

HEALTHRIDER®

H150t

Nº de Modelo HETL13913.1

Nº de Serie _____

Escriba el número de serie en el espacio de arriba para referencia.



SERVICIO AL CLIENTE

Si tiene preguntas, si faltan piezas, o están dañadas, por favor comuníquese con el Servicio al Cliente (vea la información abajo) o comuníquese con la tienda donde compró este producto.

901 900 131

Lunes-Viernes 9:00-21:00 CET

Fax: 912 726 261

Página de Internet:

www.iconsupport.eu

Correo Electrónico:

cspi@iconeurope.com

PRECAUCIÓN

Antes de usar el equipo, lea cuidadosamente todas las advertencias e instrucciones de este manual. Guarde el manual para futuras referencias.

MANUAL DEL USUARIO



www.iconeurope.com

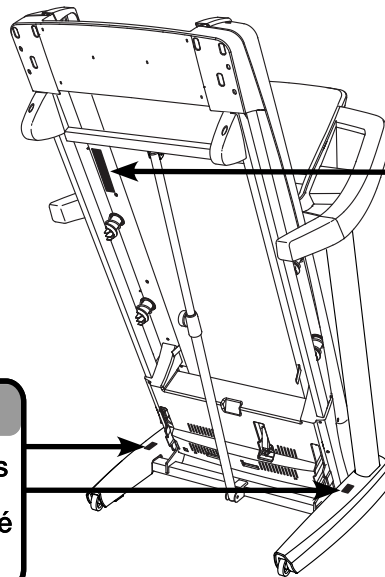
CONTENIDO

COLOCACIÓN DE LAS CALCOMANÍAS DE ADVERTENCIA.....	2
PRECAUCIONES IMPORTANTES.....	3
ANTES DE COMENZAR.....	5
TABLA DE IDENTIFICACIÓN DE PIEZAS.....	6
MONTAJE.....	7
EL MONITOR DE RITMO CARDÍACO PARA EL PECHO.....	16
CÓMO USAR LA MÁQUINA PARA CORRER.....	17
CÓMO PLEGAR Y MOVER LA MÁQUINA PARA CORRER.....	25
MANTENIMIENTO Y SOLUCIÓN DE PROBLEMAS.....	26
GUÍA DE EJERCICIOS.....	29
LISTA DE LAS PIEZAS.....	30
DIBUJO DE LAS PIEZAS.....	32
CÓMO ORDENAR PIEZAS DE REPUESTO.....	Contraportada
INFORMACIÓN SOBRE EL RECICLAJE.....	Contraportada

COLOCACIÓN DE LAS CALCOMANÍAS DE ADVERTENCIA

Las calcomanías de advertencia que se muestran aquí están incluidas con este producto. Aplique las calcomanías de advertencia sobre las advertencias en Inglés en los lugares que se muestran. Este dibujo muestra las ubicaciones de las calcomanías de advertencia. **Si falta una calcomanía o ésta es ilegible, vea la portada de este manual y solicite una nueva calcomanía de reemplazo gratuita. Péguela en el lugar indicado.** Nota: Las calcomanías pueden no mostrarse en su tamaño real.

⚠ PRECAUCIÓN
Mantenga sus manos y pies alejados de esta area mientras la caminadora esté en operación.



⚠ ADVERTENCIA:
Protéjase y proteja a otros de riesgo de lesiones serias. Lea el manual del usuario y:

- Párese solo en los rieles de soporte para los pies al comenzar o parar la cinta de correr.
- Cambie la velocidad en aumentos pequeños.
- Sostenga las barandas para prevenir caídas, y siempre porte el sujetador mientras opera la cinta de correr.
- Pare si se siente débil, mareado o corto de aire.
- Enganche el seguro de almacenamiento completamente antes que la cinta de correr se mueva o se guarde.
- Reduzca la inclinación al nivel más bajo antes de doblar la cinta de correr a la posición de almacenamiento.

- Nunca permita a los niños en o alrededor de la cinta de correr.
- Quite la llave cuando no esté en uso.
- Mantenga ropa, dedos, y cabello lejos de la banda en movimiento.
- Nunca trate de ajustar o arreglar la banda mientras que se está moviendo.
- Siempre use zapatos atléticos mientras opere la cinta de correr.

PRECAUCIONES IMPORTANTES

⚠️ ADVERTENCIA: Para reducir el riesgo de lesiones, quemaduras, incendio o descarga eléctrica lea todas las precauciones e instrucciones importantes de este manual y todas las advertencias que se observan en su máquina para correr, antes de utilizarla. ICON no asume ninguna responsabilidad por lesiones personales o daños a la propiedad que ocurran por el uso de este producto o a través del mismo.

1. Es responsabilidad del propietario asegurarse de que todos los usuarios de la máquina para correr estén adecuadamente informados sobre todos los avisos y precauciones.
2. Antes de comenzar éste o cualquier programa de ejercicios, consulte a su médico. Esto es particularmente importante para individuos mayores de 35 años o individuos con problemas de salud preexistentes.
3. Use la máquina para correr solamente como se describe en este manual.
4. La máquina para correr está diseñada únicamente para uso dentro del hogar. No use esta máquina para correr en ningún lugar comercial, de alquiler o institucional.
5. Guarde la máquina para correr en un lugar cerrado, lejos del polvo y la humedad. No guarde la máquina para correr en el garaje o en un patio cubierto o cerca de agua.
6. Coloque la máquina para correr en una superficie plana, con al menos 2,4 m de espacio libre en la parte trasera y 0,6 m de espacio libre en cada lado. No coloque la máquina para correr sobre una superficie que pueda bloquear cualquier entrada de aire. Para proteger el suelo o la alfombra de algún daño, coloque un tapete debajo de la máquina para correr.
7. No utilice la máquina para correr en lugares donde se usen aerosoles o donde se administre oxígeno.
8. Mantenga a los niños menores de 12 años y animales domésticos alejados de la máquina para correr en todo momento.
9. La máquina para correr sólo deben utilizarla personas que pesen 150 kg o menos.
10. Nunca permita que más de una persona use la máquina para correr al mismo tiempo.
11. Vista ropa deportiva apropiada cuando use la máquina para correr. No use ropa suelta que pueda engancharse en la máquina para correr. Se recomienda ropa deportiva ajustada para hombres y mujeres. *Utilice siempre calzado deportivo. Nunca use la máquina para correr descalzo, en calcetines o sandalias.*
12. Cuando conecte el cable eléctrico (vea página 17), enchúfelo en un circuito conectado a tierra. No conecte ningún otro aparato eléctrico en el mismo circuito.
13. Si necesita un cable de extensión, use un cable de solamente tres conductores, 14 calibres (1mm²) que no sea más largo que 5 pies (1.5 m).
14. Mantenga el cable eléctrico alejado de superficies calientes.
15. Nunca mueva la banda para caminar mientras el aparato esté apagado. No ponga a funcionar su máquina para correr si el cable eléctrico o el enchufe están dañados o si la máquina para correr no está funcionando correctamente. (Vea la sección **MANTENIMIENTO Y SOLUCIÓN DE PROBLEMAS** en la página 26 si la máquina para correr no está funcionando correctamente.)
16. Lea, entienda y pruebe el procedimiento de parada de emergencia antes de usar la máquina para correr (vea **CÓMO ENCENDER LA CORRIENTE** en la página 19). Use siempre el soporte cuando use la máquina para correr.

17. Párese siempre sobre los rieles para los pies al poner en marcha o parar la banda para caminar. Sujétese siempre a las barandas cuando haga ejercicios en la máquina para correr.
18. Cuando hay una persona caminando en la máquina para correr, el nivel de ruido de la máquina para correr aumenta.
19. Mantenga los dedos, el cabello y la ropa lejos de la banda para caminar en movimiento.
20. La máquina para correr es capaz de alcanzar altas velocidades. Ajuste la velocidad gradualmente para evitar cambios repentinos de velocidad.
21. El monitor de ritmo cardíaco no es un dispositivo médico. Existen varios factores, incluido el propio movimiento de la persona al hacer ejercicios, que pueden afectar la precisión de las lecturas del ritmo cardíaco. El monitor de ritmo cardíaco está diseñado únicamente como ayuda para el ejercicio, determinando las tendencias del ritmo cardíaco en general.
22. Nunca deje la máquina para correr desatendida mientras esté en funcionamiento. Siempre retire la llave, coloque el interruptor en la posición Off (apagado) (vea el dibujo en la página 5 para la ubicación del interruptor) y desenchufe el cable eléctrico cuando la máquina para correr no esté en uso.
23. No trate de levantar, bajar, o mover la máquina para correr hasta que no esté ensamblada correctamente. (Vea MONTAJE en la página 7, y CÓMO PLEGAR Y MOVER LA MÁQUINA PARA CORRER en la página 25.) Usted debe poder levantar cómodamente 20 kg para elevar, bajar o mover la máquina para correr.
24. Cuando pliegue o mueva la máquina para correr, asegúrese de que el pasador de almacenamiento esté sosteniendo la armadura con seguridad en la posición de almacenamiento.
25. Nunca deje caer objetos dentro de ninguna abertura en la máquina para correr.
26. Inspeccione y apriete bien todas las piezas de la máquina para correr cada vez que la use.
27. **PELIGRO:** Desconecte siempre el cable eléctrico después de usar, antes de limpiar la máquina para correr, y antes de realizar las operaciones de mantenimiento y de ajuste descritos en este manual. Nunca retire la cubierta del motor a menos que sea bajo la dirección de un representante de servicio autorizado. Otros servicios, que no estén incluidos en los procedimientos de este manual, se deben llevar a cabo solamente por un representante de servicio autorizado.
28. El ejercitar de más puede causar lesiones serias o incluso la muerte. Si experimenta mareos, se queda sin aliento, o siente dolor mientras hace ejercicios, deténgase inmediatamente y descanse.

GUARDE ESTAS INSTRUCCIONES

ANTES DE COMENZAR

Gracias por seleccionar la nueva máquina para correr HEALTHRIDER® H150T. La máquina para correr H150T ofrece una variedad impresionante de funciones diseñadas para hacer sus entrenamientos en casa más agradables y eficaces.

Para su beneficio, lea el manual cuidadosamente antes de usar la máquina para correr. Si tiene preguntas después de leer este manual, por favor vea la

portada de este manual. Para ayudarnos a asistirlos, anote el número de modelo y el número de serie del producto antes de contactarnos. El número del modelo y la ubicación del número de serie se muestran en la portada de éste manual.

Antes de seguir leyendo, por favor estudie el dibujo de abajo y familiarícese con las piezas y sus nombres.

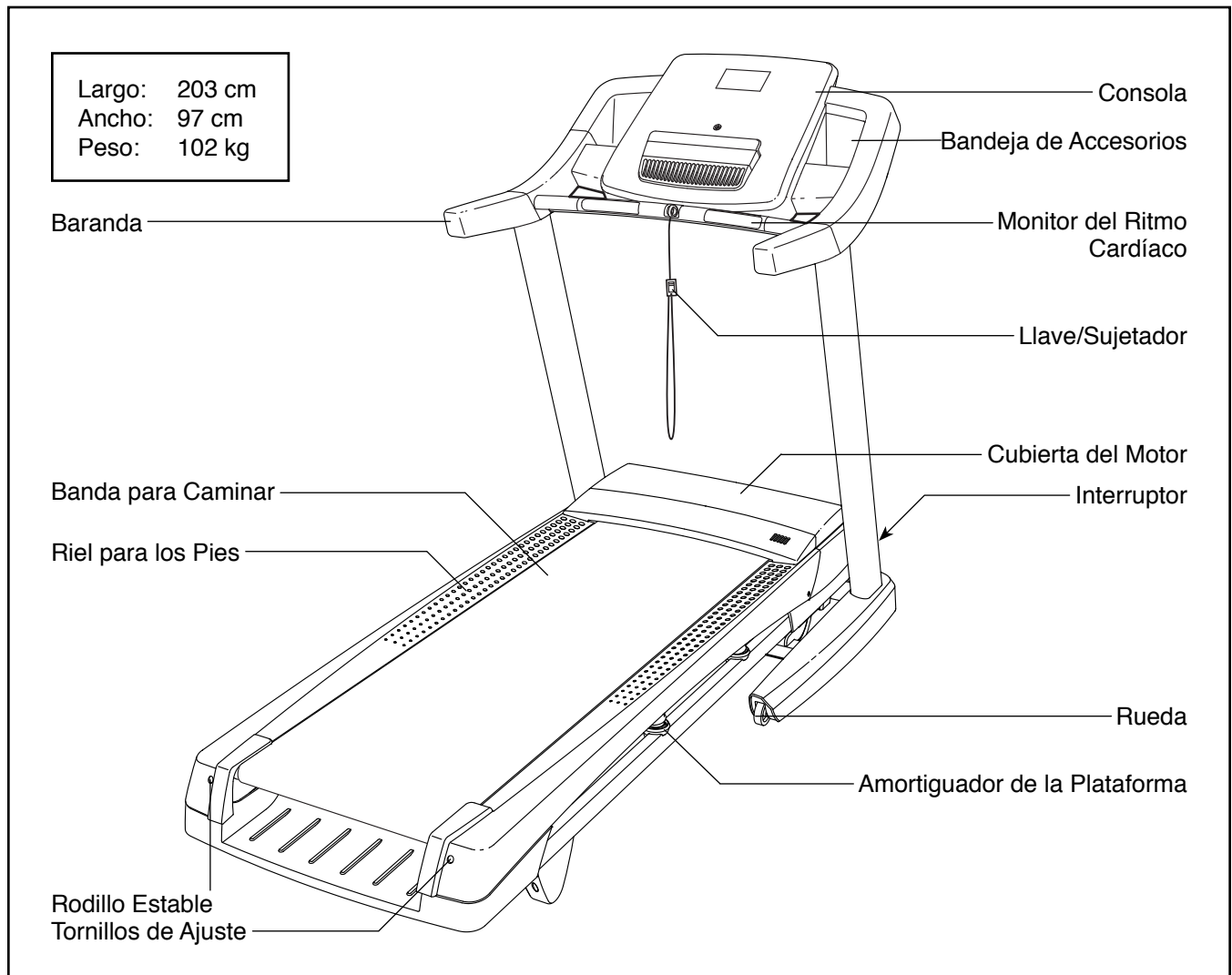
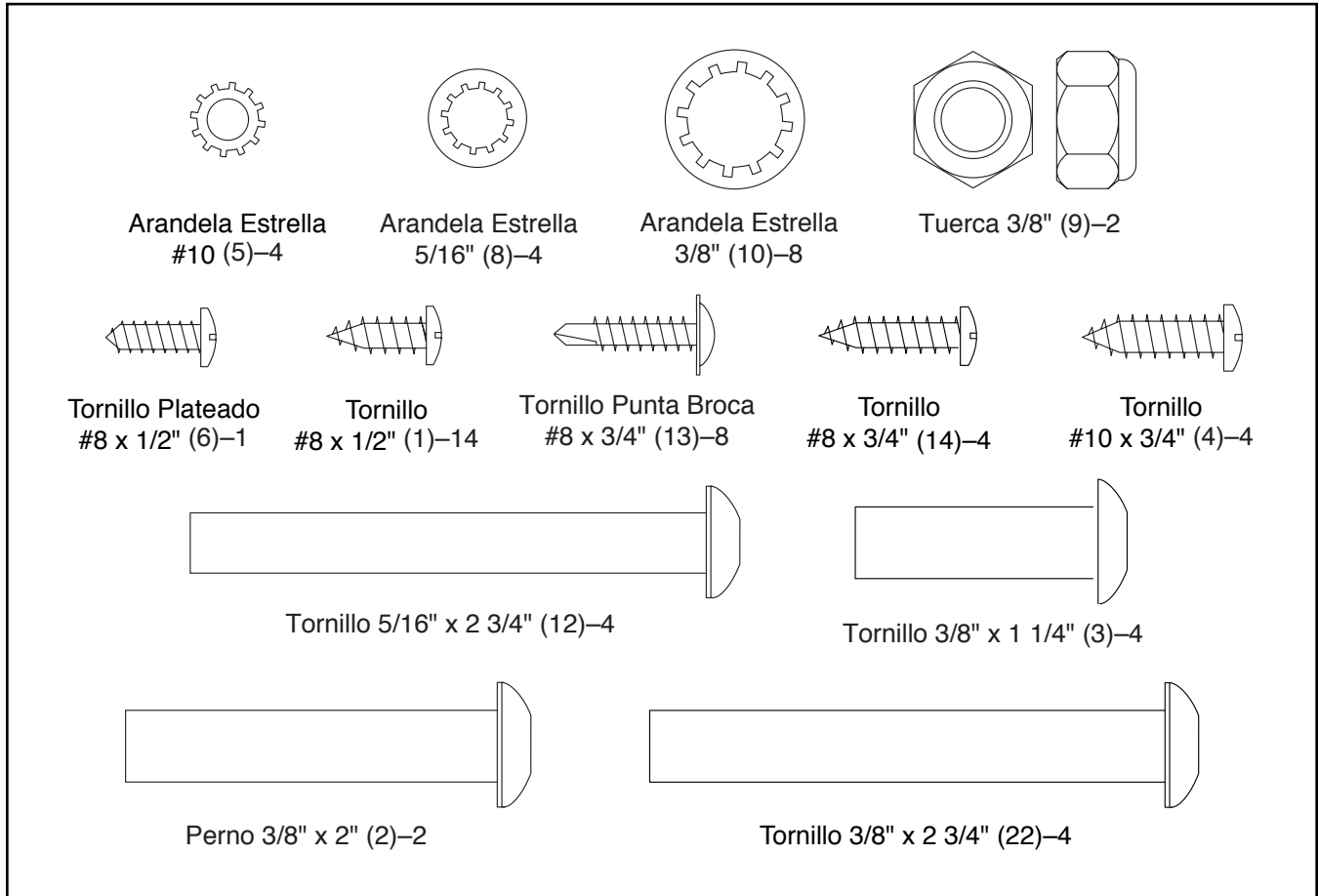


TABLA DE IDENTIFICACIÓN DE PIEZAS


Consulte los dibujos que aparecen abajo para identificar las piezas pequeñas en el montaje. El número entre paréntesis que hay cerca de cada dibujo es el número de la pieza en la LISTA DE LAS PIEZAS hacia el final de este manual. El número que aparece después del paréntesis es la cantidad necesaria para el montaje. **Nota: Si no encuentra alguna de las piezas en la bolsa de piezas, compruebe si ha sido previamente conectada. Pueden incluirse piezas adicionales.**



MONTAJE

- El montaje requiere dos personas.
- Coloque todas las piezas en un área despejada y quite el material de empaque. No se deshaga de los materiales de empaque hasta que el montaje esté terminado.
- Tras el envío, podría haber una sustancia aceitosa en el exterior de la máquina para correr. Se trata de algo normal. Si observa una sustancia aceitosa en la máquina para correr, límpiela con un paño suave y un limpiador leve no abrasivo.
- Las partes del lado izquierdo están marcadas con "L" o "Left" y las partes del lado derecho están marcadas con "R" o "Right".

- Para identificar las piezas pequeñas, vea la página 6.
- El montaje requerirá las siguientes herramientas:

llaves hexagonales incluidas 

una llave ajustable 

un destornillador Phillips 

tijeras 

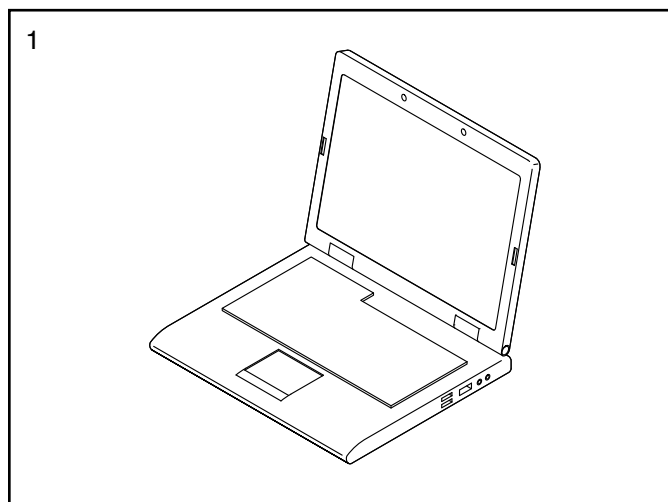
pinzas de punta 

Para evitar dañar las piezas, no utilice herramientas eléctricas.

1. Visite la web www.iconsupport.eu en su ordenador y registre su producto.

- activa su garantía
- le ahorra tiempo si alguna vez necesita contactar al Servicio al Cliente
- nos permite avisarle si hay nuevas actualizaciones y ofertas

Nota: Si no dispone de acceso a Internet, llame al Servicio al Cliente (vea la portada de este manual) para registrar su producto.



2. **Asegúrese de que el cable eléctrico esté desenchufado.**

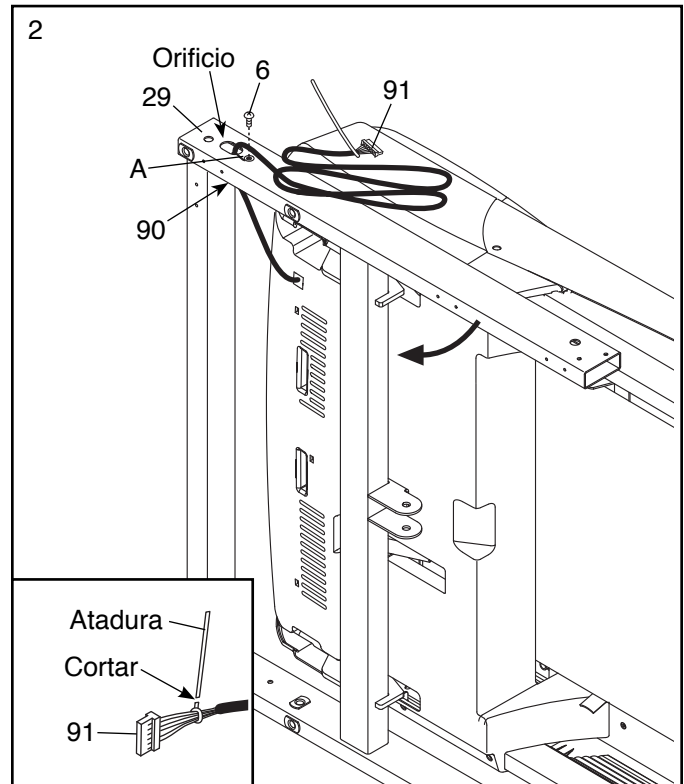
Con la ayuda de otra persona, incline la máquina para correr hacia el lado derecho.

Tire del Cable del Montante Vertical (91) y del cable de tierra de la base (A) a través del orificio indicado en la Base (29).

Conecte el cable de tierra de la base (A) a la Base (29) con un Tornillo Plateado #8 x 1/2" (6).

Asegúrese de que el Ojal Reforzado (90) esté presionado dentro del orificio cuadrado de la Base (29).

Vea el diagrama incluido. Corte la atadura plástica cerca del Cable del Montante Vertical (91). **Tenga cuidado de no dañar el Cable del Montante Vertical.**

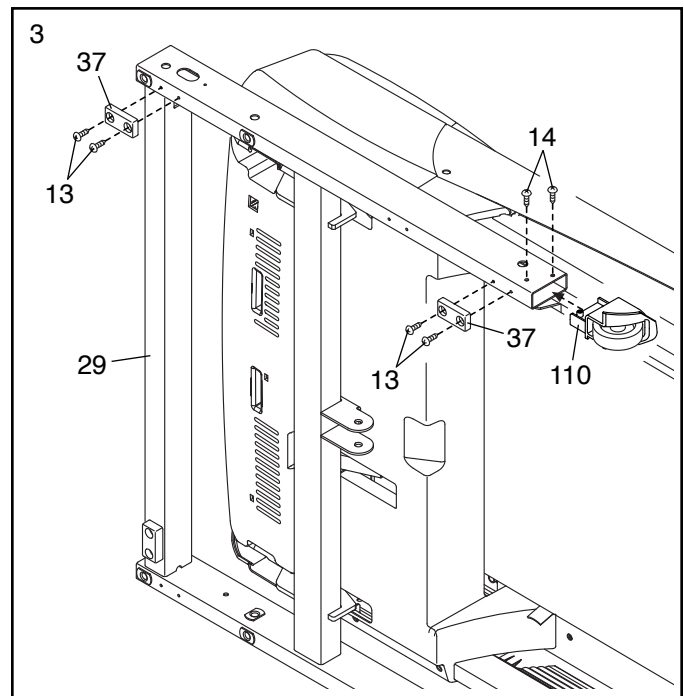


3. Conecte la Tapa de la Rueda Izquierda (110) a la Base (29) con dos Tornillos #8 x 3/4" (14).

Luego conecte cuatro Almohadillas de la Base (37) a la Base (29) con ocho Tornillos Punta Broca #8 x 3/4" (13) (solo se muestran dos Almohadillas de la Base). **No apriete demasiado los Tornillos Punta Broca.**

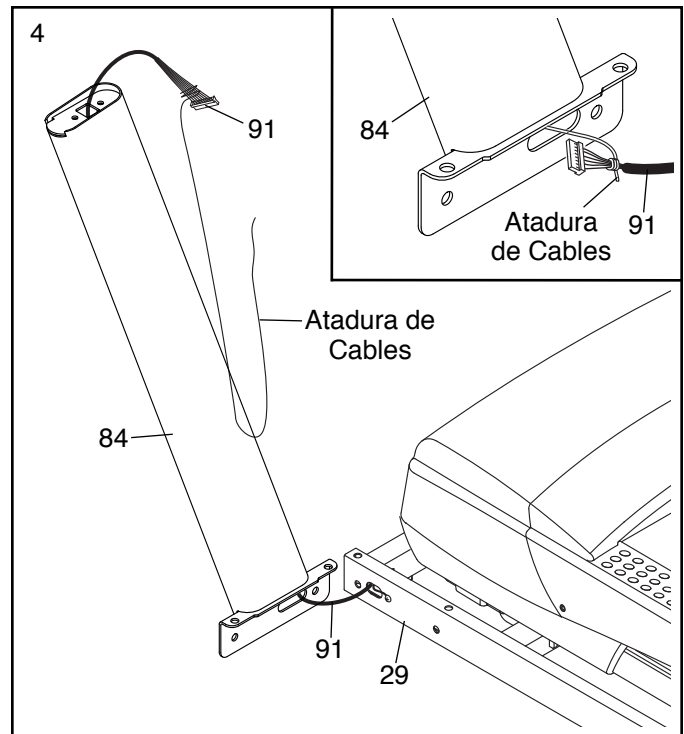
Con la ayuda de otra persona, incline la máquina para correr de modo que la Base (29) quede horizontal sobre el piso.

Conecte la Tapa de la Rueda Derecha (no se muestra) como se describe arriba.



4. Identifique el Montante Vertical Izquierdo (84). Con la ayuda de otra persona, sostenga el Montante Vertical Izquierdo cerca de la Base (29).

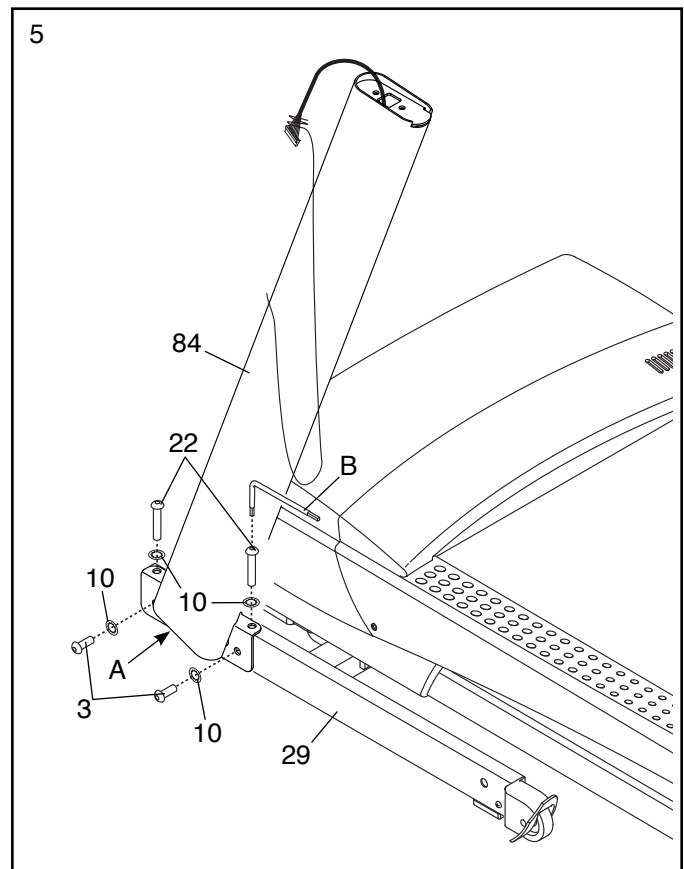
Vea el diagrama incluido. Ate firmemente la atadura de cables del Montante Vertical Izquierdo (84) al extremo del Cable del Montante Vertical (91). Luego tire del otro extremo de la atadura hasta que el Cable del Montante Vertical pase por completo a través del Montante Vertical Izquierdo.



5. Sujete el Montante Vertical Izquierdo (84) contra la Base (29). **Tenga cuidado de no pellizcar los cables.** Si es necesario, coloque el cable de tierra de la base (A) en el orificio situado en un lado del Montante Vertical Izquierdo. Introduzca dos Tornillos 3/8" x 2 3/4" (22) con dos Arandelas Estrella 3/8" (10) y dos Tornillo 3/8" x 1 1/4" (3) con dos Arandelas Estrella 3/8" (10) dentro del Montante Vertical Izquierdo.

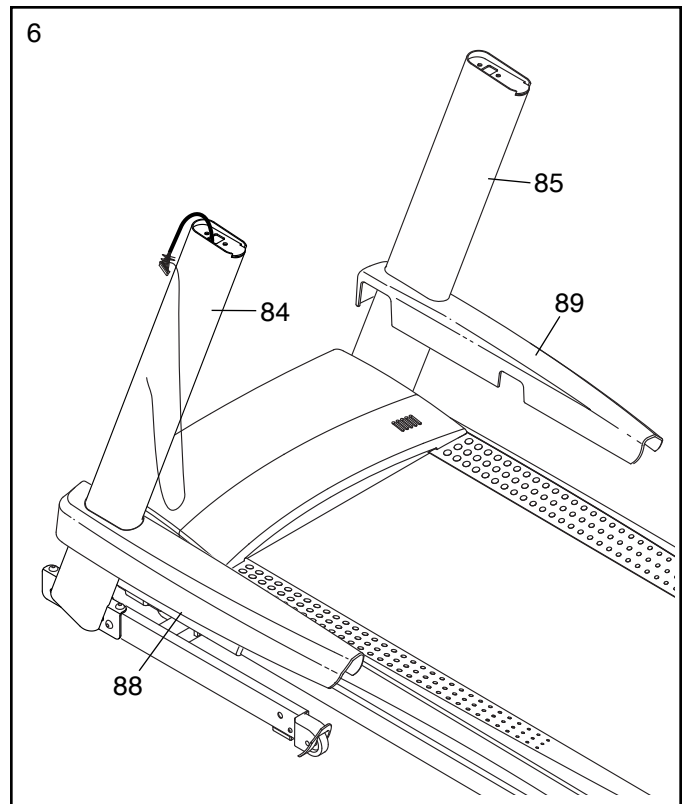
Apriete parcialmente los Tornillos 3/8" x 2 3/4" (22) y los Tornillos 3/8" x 1 1/4" (3) hasta que las cabezas de los Tornillos toquen el Montante Vertical Izquierdo (84); **no apriete por completo los Tornillos todavía.** Nota: Puede utilizar la llave hexagonal corta (B) con el Tornillo que se muestra.

Conecte el Montante Vertical Derecho (no se muestra aquí) de la misma manera. Nota: No hay cables en el lado derecho.



6. Identifique las Cubiertas de la Base Izquierda y Derecha (88, 89).

Deslice la Cubierta de la Base Izquierda (88) por el Montante Vertical Izquierdo (84). Deslice la Cubierta del Montante Vertical Derecho (89) por el Montante Vertical Derecho (85). **Todavía no presione las Cubiertas de la Base para fijarlas en su sitio.**

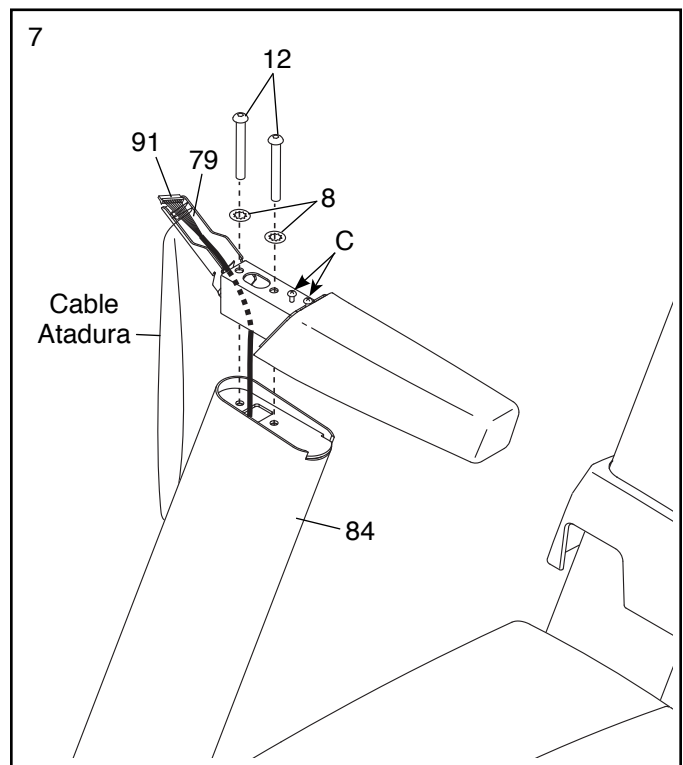


7. Identifique la Baranda (79) izquierda. Si hay un cable en la Baranda Izquierda, retírelo y deséchelo.

Sostenga la Baranda (79) izquierda cerca del Montante Vertical Izquierdo (84). Inserte la atadura de cables del Cable del Montante Vertical (91) en la parte inferior de la Baranda Izquierda y sáquela por el extremo como se muestra. Luego tire del Cable del Montante Vertical por la Baranda Izquierda.

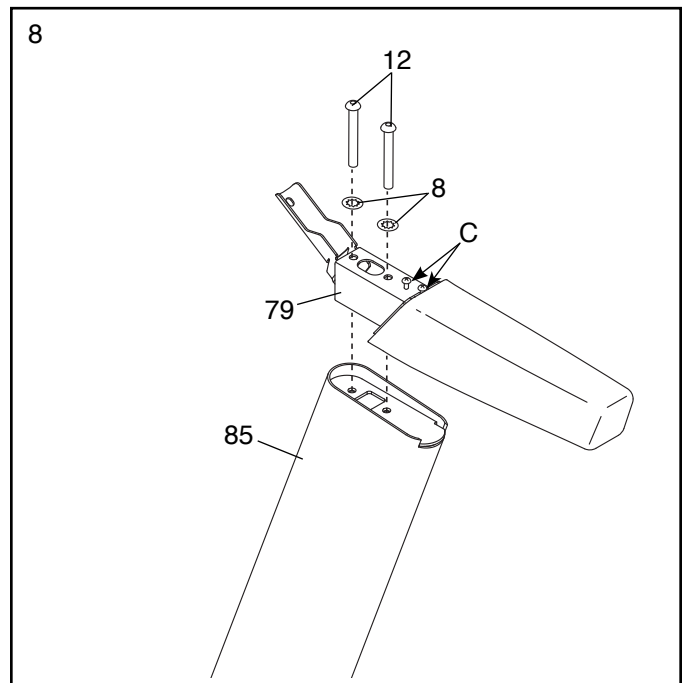
Conecte la Baranda (79) izquierda al Montante Vertical Izquierdo (84) con dos Tornillos 5/16" x 2 3/4" (12) y dos Arandelas Estrella 5/16" (8). **Asegúrese de no pellizcar el Cable del Montante Vertical (91). No apriete aún los Tornillos.**

Retire y deseche los dos tornillos (C) indicados.



8. Conecte la Baranda (79) derecha al Montante Vertical Derecho (85) con dos Tornillos 5/16" x 2 3/4" (12) y dos Arandelas Estrella 5/16" (8); **no apriete aún los Tornillos.**

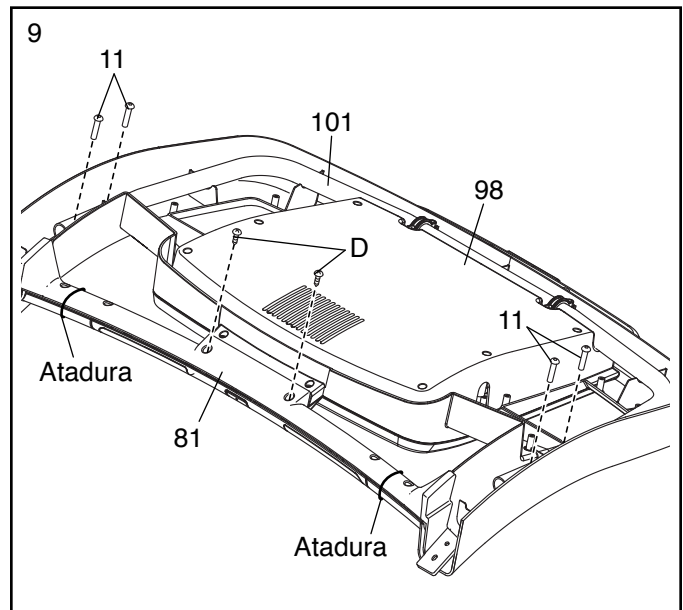
Retire y deseche los dos tornillos (C) indicados.



9. Coloque la Base de la Consola (98) hacia abajo sobre una superficie blanda para evitar que se raye.

Retire y deseche los dos tornillos (D) indicados y las dos ataduras. Luego, retire la Barra Cruzada de Pulsos.

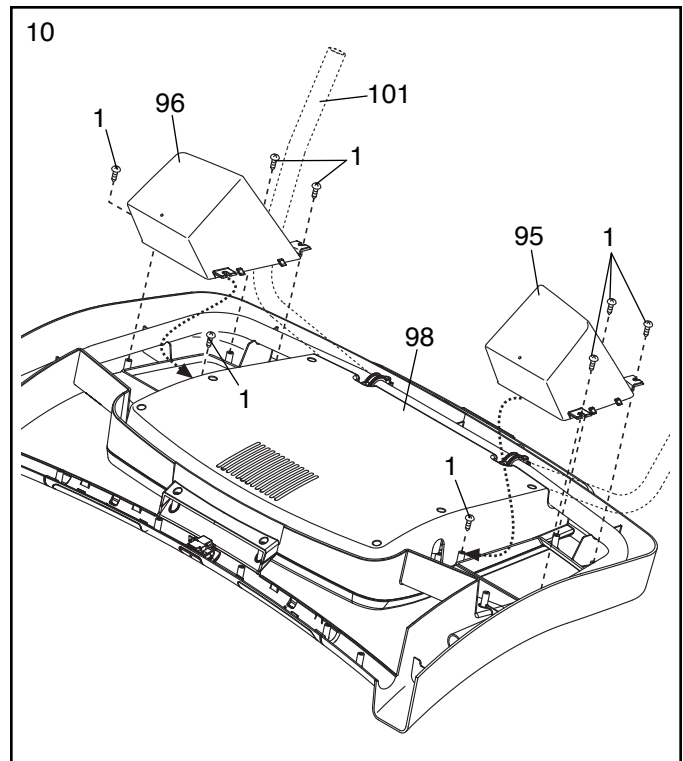
Retire y guarde los cuatro Tornillos 5/16" x 5/8" (11) indicados.



10. Identifique las Bandejas Izquierda y Derecha (95, 96).

Conecte las Bandejas Izquierda y Derecha (95, 96) a la Base de la Consola (98) con ocho Tornillos #8 x 1/2" (1). **Clave: Podría ser más fácil apretar parcialmente los dos Tornillos interiores y luego deslizar las Bandejas hasta su sitio antes de apretar completamente los otros seis Tornillos.**

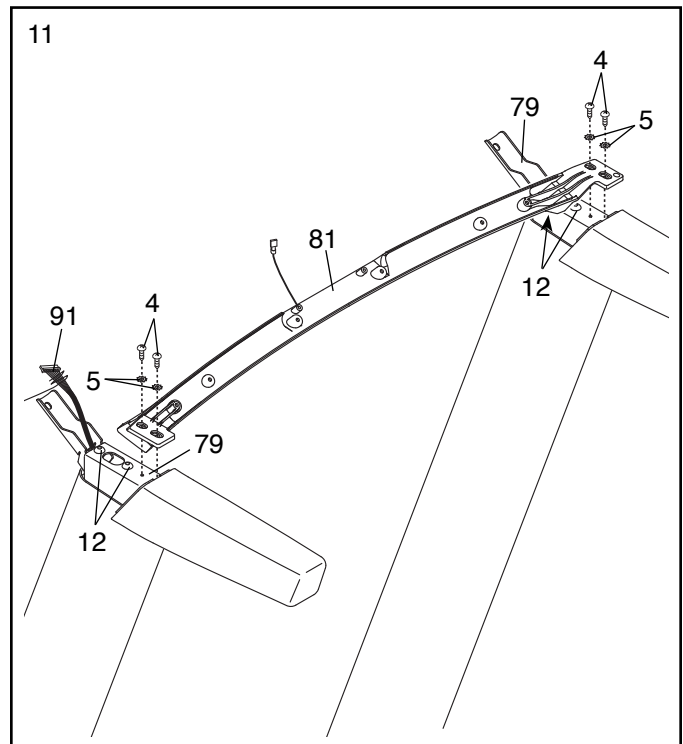
Nota: Podría ser necesario rotar la Armadura de la Consola (101) hacia arriba cuando conecte la Bandejas Izquierda y Derecha (95, 96).



11. **IMPORTANTE:** Para evitar que se dañe la Barra Cruzada de Pulso (81), no use herramientas eléctricas y no apriete demasiado los Tornillos #10 x 3/4" (4).

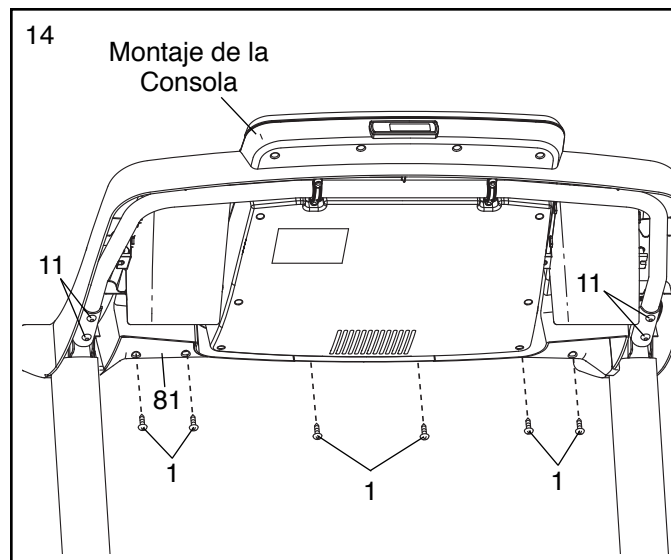
Oriente la Barra Cruzada de pulso (81) como se muestra. Conecte la Barra Cruzada de Pulso a las Barandas (79) empleando cuatro Tornillos #10 x 3/4" (4) y cuatro Arandelas Estrella #10 (5); **apriete parcialmente los cuatro Tornillos y luego apriételes.**

Asegúrese de que el Cable del Montante Vertical (91) no está pellizcado. Apriete con firmeza los cuatro Tornillos 5/16" x 2 3/4" (12).



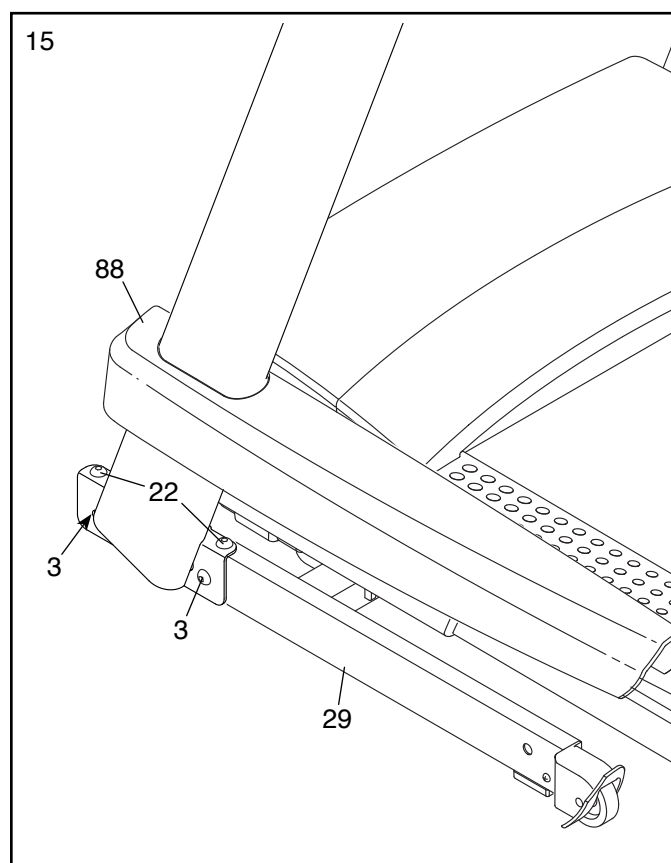
14. Conecte el montaje de la consola a la Barra Cruzada de pulso (81) con seis Tornillos #8 x 1/2" (1); **apriete parcialmente los seis Tornillos y luego apriételos.**

Ajuste con firmeza los cuatro Tornillos 5/16" x 5/8" (11).



15. **Apriete firmemente los cuatro Tornillos 3/8" x 2 3/4" (22) y luego apriete los cuatro Tornillos 3/8" x 1 1/4" (3) (sólo se muestra un lado).**

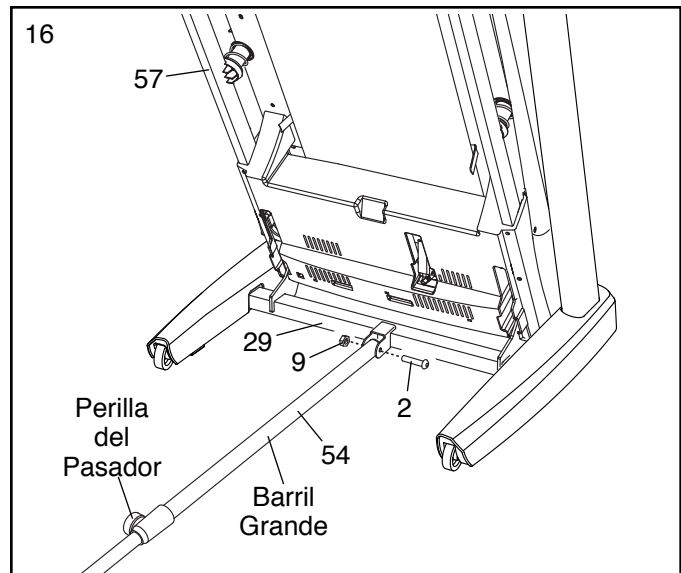
Presione la Cubierta de la Base Izquierda (88) y la Cubierta de la Base Derecha (no se muestra) contra la Base (29) hasta que encajen en su lugar.



16. Levante la Armadura (57) hasta la posición que se muestra. **Pídale a otra persona que sostenga la Armadura hasta que se complete el paso 17.**

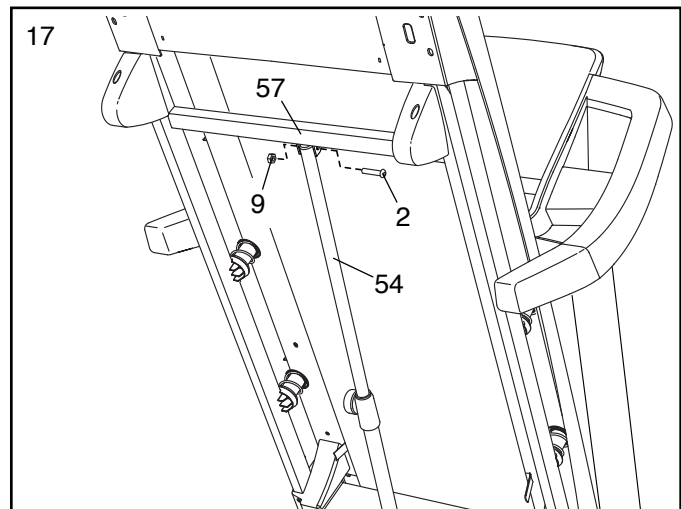
Oriente el Pasador de Almacenamiento (54) hasta que el barril grande y la Perilla del Pasador se encuentren orientados en la posición que se muestra.

Retire cualquier atadura del extremo del Pasador de Almacenamiento (54). Conecte el extremo inferior del Pasador de Almacenamiento a la Base (29) con un Perno 3/8" x 2" (2) y una Tuerca 3/8" (9).



17. Conecte el extremo superior del Pasador de Almacenamiento (54) a la Armadura (57) con un Perno 3/8" x 2" (2) y una Tuerca 3/8" (9).

Luego, baje la Armadura (57) (vea CÓMO BAJAR LA MÁQUINA PARA CORRER PARA EL USO en la página 25).

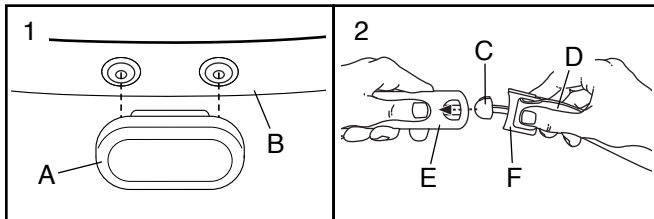


18. **Asegúrese que todas las piezas estén apropiadamente apretadas antes de utilizar la máquina para correr.** Si quedan láminas de plástico sobre las calcomanías de la máquina para correr, retire el plástico. Para proteger el piso o alfombra, coloque un tapete debajo de la máquina para correr. Para evitar daños a la consola, guarde su máquina para correr protegida de la luz directa del sol. Guarde la llave hexagonal incluida en un lugar seguro. Esta llave se utiliza para ajustar la banda para caminar (vea las páginas 27 y 28). Nota: Puede que se incluya componentes adicionales.

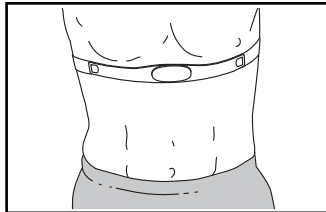
EL MONITOR DE RITMO CARDÍACO PARA EL PECHO

CÓMO COLOCARSE EL MONITOR DE RITMO CARDÍACO

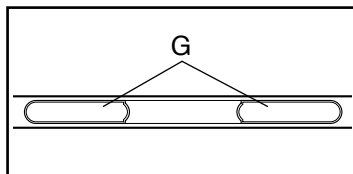
Si el monitor de ritmo cardíaco se parece al que se muestra en el dibujo 1, presione el transmisor (A) contra los ajustadores de presión del tirante para el pecho (B). Si el monitor de ritmo cardíaco se parece al que se muestra en el dibujo 2, inserte la lengüeta (C) de un extremo del tirante para el pecho (D) en un extremo del transmisor (E). A continuación, presione el extremo del transmisor para pasarlo por debajo de la hebilla (F) del tirante para el pecho; la pestaña debe quedar al ras con el transmisor.



A continuación, envuelva el monitor de ritmo cardíaco alrededor del pecho en la ubicación mostrada; el monitor de ritmo cardíaco debe estar bajo la ropa y bien ceñido contra la piel. Asegúrese de que el logotipo quede con el lado derecho hacia arriba. A continuación, conecte el otro extremo del tirante para el pecho. Ajuste la longitud del tirante para el pecho en caso necesario.



A continuación, tire del transmisor y el tirante para el pecho para separarlos unos centímetros de su cuerpo y busque las dos áreas de electrodos (G). Con saliva o una solución para lentes de contacto, humedezca las áreas de electrodos. A continuación, devuelva el transmisor y el tirante para el pecho a su lugar, bien apoyados en el pecho.



CONSERVACIÓN Y MANTENIMIENTO

- Seque meticulosamente las áreas de los electrodos con una toalla suave después de cada uso. La humedad podría hacer que el monitor de ritmo cardíaco se mantuviera activado, lo cual reduce la vida útil de la batería.

- Guarde el monitor de ritmo cardíaco en un lugar cálido y seco. No guarde el monitor de ritmo cardíaco dentro de una bolsa de plástico ni otro recipiente que pudiera retener la humedad.
- No exponga el monitor de ritmo cardíaco a la luz directa del sol durante periodos de tiempo prolongados ni lo exponga a temperaturas superiores a los 50° C ni inferiores a -10° C.
- No doble ni estire en exceso el monitor de ritmo cardíaco al utilizarlo o guardarlo.
- Para limpiar el transmisor, use un paño húmedo y una pequeña cantidad de jabón suave. A continuación, limpie el transmisor con un paño húmedo y séquelo meticulosamente con una toallita suave. Jamás utilice alcohol, materiales abrasivos ni productos químicos para limpiar el transmisor. Lave a mano el tirante para el pecho y séquelo con aire.

SOLUCIÓN DE PROBLEMAS

- Si el monitor de ritmo cardíaco no funciona tras posicionarlo de la forma descrita en el lado izquierdo, sitúelo en una posición levemente más alta o más baja sobre su pecho.
- Si las lecturas de ritmo cardíaco no se muestran hasta que comienza a sudar, humedezca de nuevo las áreas de electrodos.
- Para que la consola muestre las lecturas de ritmo cardíaco, usted debe encontrarse a un máximo de un brazo de longitud de la consola.
- Si la parte posterior del transmisor cuenta con una cubierta de la pila, sustituya la pila por una nueva del mismo tipo.
- El monitor de ritmo cardíaco se diseñó para funcionar con personas que presentan un ritmo cardíaco normal. Los problemas de lectura del ritmo cardíaco pueden deberse a afecciones médicas, tales como contracciones ventriculares prematuras (CVP), episodios de taquicardias y arritmias.
- El funcionamiento del monitor de ritmo cardíaco puede verse afectado por las interferencias magnéticas causadas por las líneas eléctricas u otras fuentes. Si sospecha que su problema se debe a las interferencias magnéticas, pruebe a cambiar de lugar el aparato de fitness.

CÓMO USAR LA MÁQUINA PARA CORRER

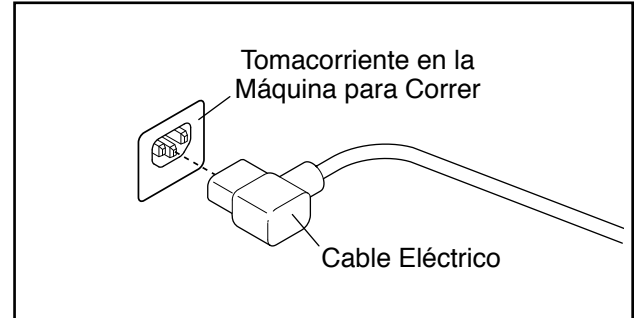
INSTRUCCIONES PARA CONECTAR EL CABLE ELÉCTRICO

Este aparato debe estar conectado a un polo de tierra. Si llegara a fallar o estropearse, la salida a tierra ofrece un camino de menor resistencia a la corriente eléctrica reduciendo el riesgo de una descarga eléctrica. Este producto está equipado con un cable que tiene un conductor de tierra y un enchufe de tierra. **IMPORTANTE: Si el cable eléctrico está dañado, se debe reemplazar con un cable eléctrico recomendado por el fabricante.**

⚠ PELIGRO: La conexión inadecuada del conductor a tierra puede resultar en alto riesgo de descarga eléctrica. Verifique con un electricista o técnico calificado si tiene dudas acerca de si el producto se encuentra adecuadamente conectado a tierra. No modifique el enchufe suministrado con el producto—si es que no encaja en el tomacorriente, haga instalar un nuevo tomacorriente por un electricista calificado.

Siga los pasos que se indican abajo para enchufar el cable eléctrico.

1. Enchufe el extremo indicado del cable eléctrico dentro de la tomacorriente en la máquina para correr.



2. Conecte el cable eléctrico en el tomacorriente apropiado que esté adecuadamente instalado y conectado a tierra de acuerdo con los códigos y ordenanzas locales.

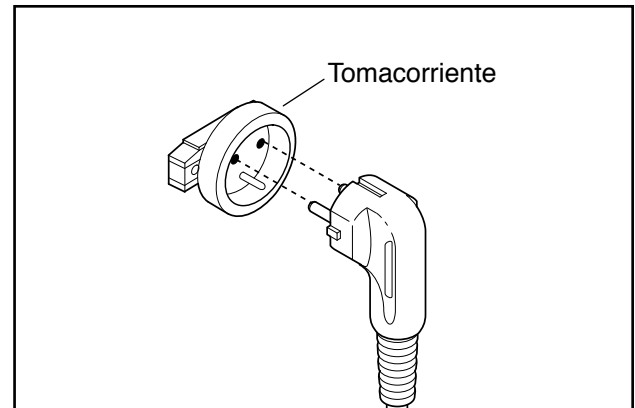
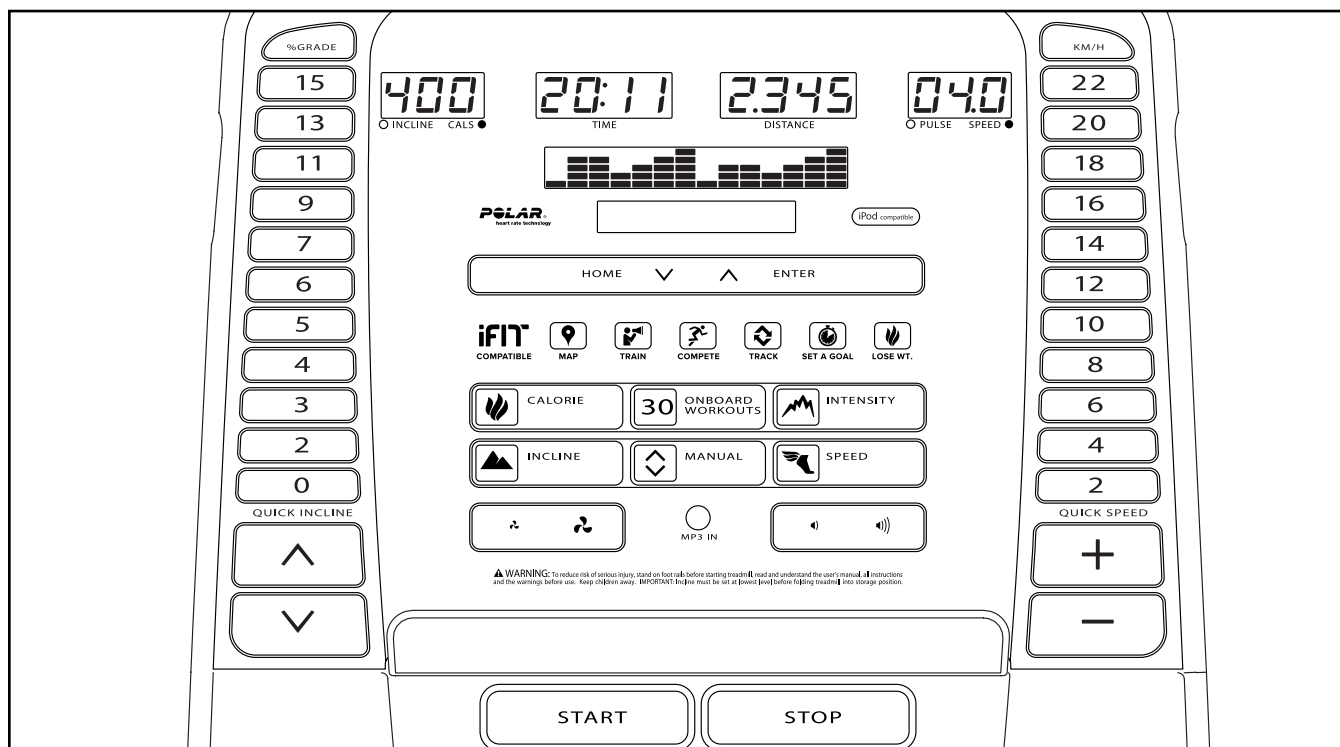


DIAGRAMA DE LA CONSOLA



COLOCACIÓN DE LA CALCOMANÍA DE ADVERTENCIA

Ubique las advertencias de la consola que están en inglés. Las mismas advertencias en otros idiomas pueden encontrarse en la hoja de calcomanías incluida. Coloque la calcomanía de advertencia en español en la consola.

CARACTERÍSTICAS DE LA CONSOLA

La consola de la máquina para correr ofrece un conjunto de características diseñadas para hacer sus entrenamientos más efectivos y agradables. Cuando se utilice la función manual se podrá cambiar la velocidad y la inclinación de la máquina para correr al sólo tocar un botón. A medida que ejercita, la consola proveerá información continua del ejercicio. Puede incluso medir su ritmo cardíaco usando el monitor del ritmo cardíaco del mango o el monitor de ritmo cardíaco para el pecho.

Además, la consola exhibe una selección de entrenamientos incluidos. Cada entrenamiento controla automáticamente la velocidad y la inclinación de la máquina para correr a medida que le guía a través de una efectiva sesión de ejercicios. Además, puede ajustar las metas de calorías, tiempo, y distancia.

La consola también ofrece una función iFit que permite que la máquina para correr se comunique con su red inalámbrica a través del módulo iFit incluido. Con la función iFit puede descargar entrenamientos personalizados, crear sus propios entrenamientos, realizar un seguimiento de los resultados de su entrenamiento, competir contra otros usuarios iFit y tener acceso a otras muchas funciones.

Usted puede incluso escuchar su música favorita de entrenamiento o audiolibros con el sistema de sonido de la consola, mientras realiza los ejercicios.

Para encender la corriente, vea la página 19. **Para usar la función manual,** vea la página 19. **Para utilizar un entrenamiento incluido,** vea la página 21. **Para utilizar un entrenamiento iFit,** vea la página 22. **Para utilizar un entrenamiento con fijación de meta,** vea la página 23. **Para usar el sistema de sonido,** vea la página 23. **Para usar la función de información,** vea la página 24.

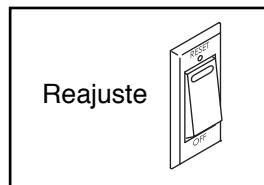
Nota: La consola puede mostrar la velocidad y la distancia en kilómetros o millas. Para ver qué unidad de medida se ha seleccionado, vea LA FUNCIÓN DE INFORMACIÓN en la página 24. Para simplificar, todas las instrucciones de esta sección se indican en kilómetros.

IMPORTANTE: Si quedan láminas de plástico sobre la consola, retírelas. Para evitar que se produzcan daños en la plataforma para caminar, póngase calzado deportivo limpio al usar la máquina para correr. La primera vez que use la máquina para correr, observe la alineación de la banda para caminar y céntrela en caso necesario (vea la página 28).

CÓMO ENCENDER LA CORRIENTE

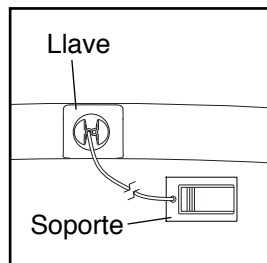
IMPORTANTE: Si la máquina para correr ha sido expuesta a bajas temperaturas, deje que alcance la temperatura ambiente antes de encenderla. De lo contrario las pantallas de la consola u otros componentes eléctricos pueden resultar dañados.

Enchufe el cable eléctrico (vea la página 17). A continuación, localice el interruptor en la máquina para correr, cerca del cable eléctrico. Pulse el interruptor para colocarlo en la posición Reset (reajustar).



IMPORTANTE: La consola presenta una función de demostración en pantalla diseñada para ser usada si la máquina para correr está siendo exhibida en algún establecimiento comercial. Si los monitores se iluminan cuando usted enchufa el cable eléctrico y coloca el interruptor en la posición de reinicio, se activa la función de demostración. Para apagar la función de demostración, mantenga pulsado el botón Stop (parar) durante algunos segundos. Si los monitores permanecen encendidos, vea LA FUNCIÓN DE INFORMACIÓN en la página 24 para desactivar la función de demostración.

Luego párese en los rieles para los pies de la máquina para correr. Identifique el soporte conectado a la llave y deslícelo por el cinturón de su ropa. Luego, inserte la llave en la consola. Tras unos instantes, las pantallas se encenderán.



IMPORTANTE: En caso de emergencia, es posible sacar la llave de la consola, lo que provoca que la banda para caminar disminuya la velocidad hasta detenerse. Pruebe el gancho cuidadosamente dando unos pasos hacia atrás; si la llave no sale de la consola, ajuste la posición del gancho.

CÓMO USAR LA FUNCIÓN MANUAL

1. Inserte la llave en la consola.

Vea CÓMO ENCENDER LA CORRIENTE, a la izquierda.

2. Seleccione la función manual.

Si la función manual no está seleccionada, pulse el botón Manual en la consola para seleccionarla.

3. Inicie la banda para caminar.

Para que la banda para caminar comience a deslizarse, pulse el botón Start (comenzar), el botón para aumentar Quick Speed (velocidad instantánea) o uno de los botones Quick Speed (velocidad instantánea) numerados del 2 al 22.

Si pulsa el botón Start o el botón para aumentar Quick Speed, la banda para caminar comenzará a moverse a 2 Km/H. A medida que realiza el ejercicio, cambie la velocidad de la banda para caminar, según lo desee, pulsando los botones para aumentar y disminuir Quick Speed. Cada vez que pulse uno de estos botones, la velocidad cambiará en 0,1 Km/H; si mantiene pulsado el botón, la velocidad cambiará en aumentos de 0,5 Km/H. Nota: Tras pulsar el botón, puede que la banda para caminar tarde un tiempo para alcanzar el ajuste de velocidad seleccionado.

Si pulsa uno de los botones de Quick Speed numerados del 2 al 22, la banda para caminar cambiará gradualmente su velocidad hasta alcanzar la velocidad seleccionada.

Para detener la banda para caminar, pulse el botón Stop (parar). La hora comenzará a destellar intermitentemente en la pantalla. Para reiniciar la banda para caminar, pulse el botón Start o el botón para aumentar Quick Speed.

4. Cambie la inclinación de la máquina para correr como lo desee.

Para cambiar la inclinación de la máquina para correr, pulse los botones para aumentar y disminuir Quick Incline (inclinación instantánea) o uno de los botones Quick Incline numerados del 0 al 15. Cada vez que pulsa uno de los botones, la máquina para correr se ajustará gradualmente a la inclinación seleccionada.

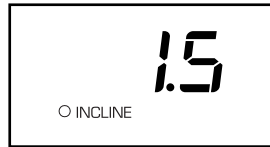
5. Siga su progreso con las pantallas.

Matriz: Cuando selecciona la función manual, la matriz mostrará una pista de 400 m (1/4 de milla). Mientras hace ejercicios, los indicadores alrededor de la pista aparecerán en sucesión hasta que aparezca la pista completa. A continuación, la pista desaparecerá y los indicadores comenzarán nuevamente a aparecer sucesivamente.



Pantalla Cals/Incline (calorías/inclinación):

Esta pantalla mostrará el número aproximado de calorías que se han quemado. La pantalla mostrará también la inclinación de la máquina para correr durante unos segundos cada vez que ésta cambia.



Pantalla Time

(tiempo): Esta pantalla mostrará el tiempo transcurrido. Nota: Cuando se selecciona un entrenamiento incluido, la pantalla mostrará el tiempo restante del programa en vez del tiempo transcurrido.



Pantalla Distance (distancia):

Esta pantalla mostrará la distancia que ha recorrido caminado o corriendo.



Pantalla Speed/Pulse (velocidad/pulso):

Esta pantalla mostrará la velocidad de la banda para caminar. La pantalla también mostrará su ritmo cardíaco cuando use el monitor de ritmo cardíaco del mango o el monitor del ritmo cardíaco para el pecho (vea el paso 6).



Pantalla central: esta pantalla mostrará las instrucciones del entrenamiento.

Quando un módulo iFit está conectado a iFit el símbolo iFit se iluminará en la pantalla central.

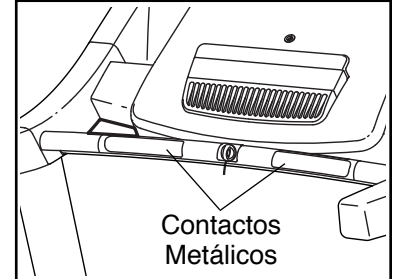


Para reajustar la pantalla, pulse el botón Stop, saque la llave y vuelva a insertarla.

6. Si lo desea, mida su ritmo cardíaco.

Nota: Si usa el monitor de ritmo cardíaco del mango y el monitor de ritmo cardíaco para el pecho a la misma vez, la consola no mostrará su ritmo cardíaco precisamente. Para información sobre el monitor del ritmo cardíaco para el pecho, vea la página 16.

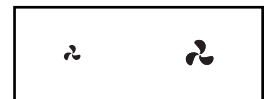
Antes de usar el monitor de ritmo cardíaco del mango, saque las láminas de plástico transparentes de los contactos metálicos de la barra de pulso. Además, asegúrese de que sus manos estén limpias.



Para medir su ritmo cardíaco, **párese sobre los rieles para los pies** y sujete la barra de pulso de modo que las palmas de las manos hagan contacto con los contactos de metal. **Evite mover las manos.** Cuando se detecte su pulso, uno o dos guiones aparecerán y después se mostrará su ritmo cardíaco. **Para lograr una lectura de su ritmo cardíaco lo más precisa posible, continúe sujetando los contactos durante unos 15 segundos.**

7. Si lo desea, puede encender el ventilador.

El ventilador tiene varias velocidades. Pulse los botones de incremento y disminución de ventilación de manera repetida para seleccionar una velocidad en particular o para apagar el ventilador.



8. Cuando usted termine de hacer ejercicios, retire la llave de la consola.

Párese en los rieles para los pies, pulse el botón Stop y **ajuste la inclinación de la máquina para correr a cero. El nivel de inclinación deberá estar en cero para evitar que la máquina para correr sufra daños cuando se pliegue en la posición de almacenamiento.** A continuación, extraiga la llave de la consola y guarde la llave en un lugar seguro.

Quando termine de utilizar la máquina para correr, coloque el interruptor en posición Off (apagado) y desenchufe el cable eléctrico. **IMPORTANTE: Si no lo hace, los componentes eléctricos de la máquina pueden desgastarse antes de tiempo.**

CÓMO USAR UN ENTRENAMIENTO INCLUIDO

1. Inserte la llave en la consola.

Vea CÓMO ENCENDER LA CORRIENTE en la página 19.

2. Seleccione un entrenamiento incluido.

Para seleccionar un entrenamiento incluido, pulse repetidamente el botón Calorie (calorías), el botón Incline (inclinación), el botón Intensity (intensidad), o el botón Speed (velocidad) hasta que se muestre el entrenamiento deseado en la pantalla.

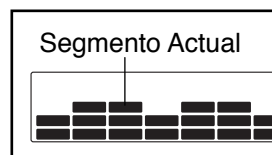
Cuando seleccione un entrenamiento incluido, las pantallas mostrarán la inclinación máxima, la duración, la distancia, la velocidad máxima y el nombre del entrenamiento. Además, el perfil velocidad del entrenamiento aparecerá en la matriz. Si selecciona un entrenamiento de calorías, el número aproximado de calorías que usted quemará aparecerá en el nombre del entrenamiento.

3. Empiece el entrenamiento.

Para comenzar el entrenamiento, pulse el botón Start (comenzar) o el botón para aumentar Quick Speed (velocidad instantánea). Un momento después que pulse el botón, la máquina para correr automáticamente se ajustará a los ajustes de la primera velocidad e inclinación del entrenamiento. Sosténgase de las barandas y comience a caminar.

Cada entrenamiento está dividido en varios segmentos. Cada segmento viene programado con un ajuste de velocidad y un ajuste de inclinación. Nota: Para segmentos consecutivos se podrá programar el mismo ajuste de velocidad y/o inclinación.

Durante el entrenamiento, el perfil mostrará su progreso. El segmento del perfil que se ilumina intermitentemente corresponde al segmento actual del entrenamiento. La altura del segmento intermitente indica la velocidad para dicho segmento. Al final de cada segmento se escuchará una serie de tonos y el próximo segmento del perfil comenzará a iluminarse intermitentemente. Si se ha programado otra velocidad y/o inclinación para el segmento siguiente, la nueva velocidad y/o inclinación destellará en la pantalla durante unos segundos, y la máquina para correr se ajustará automáticamente a la nueva velocidad e inclinación.



El entrenamiento continuará de esta manera hasta que el último segmento del perfil se ilumine intermitentemente en la pantalla y el último segmento finalice. La banda para caminar comenzará a detenerse poco a poco.

Nota: La meta calórica es un estimado del número de calorías que quemará durante el entrenamiento. El número real de calorías que quemará dependerá de varios factores como, por ejemplo, su peso. Además, si cambia manualmente la velocidad o la inclinación de la máquina para correr durante el entrenamiento, el número de calorías que quemará se verá afectado.

Si la velocidad o inclinación es demasiado alta o demasiado baja en algún momento del entrenamiento, usted puede anularla manualmente pulsando los botones Quick Speed o Quick Incline (inclinación instantánea); **sin embargo, cuando se inicie el siguiente segmento del entrenamiento, la máquina para correr se ajustará automáticamente a las configuraciones de velocidad e inclinación para ese segmento.**

Para parar el entrenamiento en cualquier momento, pulse el botón Parar. La hora comenzará a destellar intermitentemente en la pantalla. Para reanudar el entrenamiento pulse el botón Start o el botón para aumentar Quick Speed. La banda para caminar comenzará a moverse a 2 Km/H. Al comenzar el siguiente segmento del entrenamiento, la máquina para correr se ajustará automáticamente a la velocidad e inclinación del próximo segmento.

4. Siga su progreso con las pantallas.

Vea el paso 5 en el página 20.

5. Si lo desea, mida su ritmo cardíaco.

Vea el paso 6 en el página 20.

6. Si lo desea, puede encender el ventilador.

Vea el paso 7 en el página 20.

7. Cuando termine de hacer ejercicios, retire la llave de la consola.

Vea el paso 8 en el página 20.

CÓMO USAR UN ENTRENAMIENTO iFIT

Nota: Para usar un entrenamiento iFit, debe tener acceso a un ordenador con conexión a Internet y puerto USB. También deberá tener acceso a una red inalámbrica, incluyendo un router 802.11b/g/n con la transmisión SSID habilitada (no se admiten redes ocultas). También es necesario ser usuario de iFit.com.

1. Inserte la llave en la consola.

Vea CÓMO ENCENDER LA CORRIENTE en la página 19.

2. Inserte el módulo iFit en la consola.

Para introducir el módulo iFit vea las instrucciones incluidas con el módulo iFit.

IMPORTANTE: Para satisfacer los requisitos de conformidad con la exposición, la antena y el transmisor del módulo iFit deben estar alejados al menos 20 cm de todas las personas y no deben estar cerca de otra antena o transmisor, ni conectados a estos.

3. Seleccione un usuario.

Si hay más de un usuario registrado, podrá cambiar de usuario en la pantalla principal de iFit. Pulse los botones de incremento o disminución que están al lado del botón Enter (registrar) para seleccionar un usuario.

4. Seleccione un entrenamiento iFit.

Para seleccionar un entrenamiento iFit, pulse uno de los botones iFit. Antes de que se descarguen entrenamientos, deberá añadirlos a su programa en www.iFit.com.

Pulse el botón Map (mapa) el botón Train (entrenar), o el botón Lose Wt. (perder peso) para descargar el próximo entrenamiento de este tipo en su programa. Pulse el botón Compete (competencia) para competir en una carrera que haya programado previamente.

Para ejecutar de nuevo un entrenamiento iFit reciente de su programa, pulse primero el botón Track (seguimiento). Luego, pulse los botones para aumentar y disminuir, para seleccionar el entrenamiento deseado. A continuación, pulse el botón Enter para seleccionar el entrenamiento.

Nota: Si no hay entrenamientos del tipo seleccionado en su programa, se descargará el siguiente entrenamiento que aparece.

Para obtener más información sobre los entrenamientos iFit, visite la web www.iFit.com.

Cuando seleccione un entrenamiento iFit, la pantalla mostrará la duración del entrenamiento, la distancia que caminará o correrá, el número aproximado de las calorías que quemará y el nombre del entrenamiento. Si selecciona un entrenamiento de competencia, la pantalla puede hacer una cuenta regresiva hasta el comienzo de la carrera.

Nota: Algunos de los botones iFit pueden ejecutar también dos entrenamientos de demostración. Para usar los entrenamientos de demostración, retire el módulo iFit de la consola y pulse uno de los botones iFit.

5. Empiece el entrenamiento.

Vea el paso 3 en el página 21.

Durante algunos de los entrenamientos, la voz de un entrenador personal puede guiarle durante su entrenamiento. Usted puede seleccionar un ajuste de audio para su entrenador (vea LA FUNCIÓN INFORMACIÓN en la página 24).

Para parar el entrenamiento en cualquier momento, pulse el botón Stop (parar). La hora comenzará a destellar intermitentemente en la pantalla. Para reanudar el entrenamiento pulse el botón Start o el botón para aumentar Quick Speed. La banda para caminar empezará a moverse a la velocidad ajustada para el primer segmento del entrenamiento. Al comenzar el siguiente segmento del entrenamiento, la máquina para correr se ajustará automáticamente a la velocidad e inclinación del próximo segmento.

6. Siga su progreso con las pantallas.

Vea el paso 5 en el página 20.

7. Si lo desea, mida su ritmo cardíaco.

Vea el paso 6 en el página 20.

8. Si lo desea, puede encender el ventilador.

Vea el paso 7 en el página 20.

9. Cuando termine de hacer ejercicios, retire la llave de la consola.

Vea el paso 8 en el página 20.

Para más información sobre la función de entrenamiento iFit, visite la web www.iFit.com.

CÓMO USAR UN ENTRENAMIENTO CON FIJACIÓN DE META

1. Inserte la llave dentro de la consola.

Vea CÓMO ENCENDER LA CORRIENTE en la página 19.

2. Seleccione un entrenamiento con fijación de meta.

Para seleccionar un entrenamiento con fijación de meta, pulse el botón Set a Goal (fijar una meta) en la consola.

Use los botones para aumentar y disminuir que se encuentran al lado del botón Enter (registrar) para establecer una meta de calorías, de tiempo o de distancia, y luego pulse el botón Enter. A continuación pulse los botones para aumentar y disminuir que están al lado del botón Enter para seleccionar una meta. Pulse los botones Quick Speed (velocidad instantánea) y Quick Incline (inclinación instantánea) para seleccionar la velocidad y la inclinación del entrenamiento. La pantalla mostrará la duración y la distancia del entrenamiento, y el número aproximado de calorías que quemará durante el mismo.

3. Empiece el entrenamiento.

Pulse el botón Start (comenzar) para comenzar el entrenamiento. Unos instantes tras pulsar el botón, la banda para caminar comenzará a moverse. Sosténgase de las barandas y comience a caminar.

El entrenamiento funcionará de la misma forma que en la función manual (vea las páginas 19 y 20).

El entrenamiento continuará hasta que alcance la meta que ha fijado. La banda para caminar comenzará a detenerse poco a poco.

Nota: La meta calórica es un estimado del número de calorías que quemará durante el entrenamiento. El número real de calorías que quemará dependerá de varios factores como, por ejemplo, su peso.

4. Siga su progreso con las pantallas.

Vea el paso 5 en el página 20.

5. Si lo desea, mida su ritmo cardíaco.

Vea el paso 6 en el página 20.

6. Si lo desea, puede encender el ventilador.

Vea el paso 7 en el página 20.

7. Cuando termine de hacer ejercicios, retire la llave de la consola.

Vea el paso 8 en el página 20.

CÓMO USAR EL SISTEMA DE SONIDO

Para reproducir música o audiolibros a través del sistema de sonido de la consola, mientras realiza los ejercicios, conecte un cable de audio con ambos extremos machos de 3,5 mm (no incluido), en la toma de la consola y en una toma de su reproductor MP3, reproductor de CD u otro reproductor personal de audio; **asegúrese de que el cable de audio esté bien conectado. Nota: Para comprar un cable de audio visite la tienda de electrónica de su localidad.**

A continuación, pulse el botón Play (reproducir) de su reproductor personal de audio.



Ajuste el volumen utilizando los botones para aumentar y disminuir el volumen de la consola o el control correspondiente de su reproductor personal de audio.

Si está usando un lector personal de CD y el CD se salta, ponga el lector de CD en el piso u otra superficie plana en lugar de en la consola.

LA FUNCIÓN DE INFORMACIÓN

La consola presenta una función de información que registra la información de la máquina para correr y le permite personalizar los ajustes de la consola.

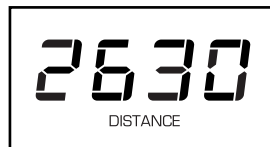
1. Seleccione el modo de información.

Para seleccionar la función de información, mantenga pulsado el botón Stop (parar) mientras introduce la llave en la consola. A continuación, suelte el botón Stop (parar). Cuando se selecciona la función de información, se mostrará la siguiente información:

La pantalla Time (tiempo) mostrará el número total de horas que la máquina para correr ha estado en uso.



La pantalla Distance (distancia) mostrará el número total de kilómetros (o millas) que la banda para caminar se ha deslizado.

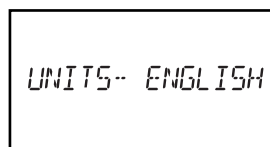


2. Seleccione la pantallas opcionales.

Con la función de información seleccionada pulse el botón de disminución, situado al lado del botón Enter, para seleccionar cada una de las pantallas siguientes en el pantalla central:

UNITS (unidades):

Para cambiar la unidad de medida pulse el botón Enter (registrar). Para visualizar la distancia en millas, seleccione English. Para visualizar la distancia en kilómetros, seleccione Metric.



DEMO (demostración): La consola presenta una función de demostración en pantalla diseñada para ser usada si la máquina para correr está siendo exhibida en algún establecimiento comercial. Mientras la función de demostración esté activada, la consola funcionará normalmente cuando se enchufe el cable de alimentación; coloque el interruptor en la posición de reiniciar e introduzca la llave en la consola. Sin embargo, al extraer la llave, las pantallas permanecerán encendidas

aunque los botones no funcionen. Si la función de demostración está activada, la palabra ON aparecerá en la pantalla central. Para activar o desactivar la función de demostración, pulse el botón Enter.

CONTRAST LVL (niv. contraste): Para ajustar el nivel de contraste de la pantalla, pulse el botón para aumentar y disminuir de Quick Incline (inclinación instantánea).

Si hay un módulo iFit conectado puede seleccionar también las pantallas siguientes:

MODULE (módulo): Si el módulo iFit está conectado, la pantalla mostrará las palabras "WIFI MODULE". Si un módulo de USB está conectado, la pantalla mostrará la palabra "USB/SD".

AUDIO COACH: Para activar o desactivar el entrenador personal, pulse el botón Enter.

START MODE (función de inicio): La función de inicio aparecerá cuando introduzca la llave en la consola. Pulse el botón Enter (registrar) para seleccionar la función manual o la función iFit como menú principal.

CHECK WIFI (comprobar wifi): Pulse el botón Enter. La pantalla central mostrará el número de la versión del software, la SSID de la red, el tipo de cifrado de la red, la intensidad de la señal inalámbrica, la dirección IP del módulo, el número de usuarios registrados y sus nombres y los resultados de la búsqueda de DNS. Para regresar a la función de información, retire la llave de la consola y repita la instrucciones que aparecen al inicio de esta página.

SEND/RECEIVE DATA (enviar /recibir datos): Para enviar y recibir entrenamientos, registros de entrenamientos y actualizaciones, pulse el botón Enter. Cuando el proceso haya terminado, el texto TRANSFER DONE (transferencia finalizada) aparecerá en la pantalla.

3. Salir de la función de información.

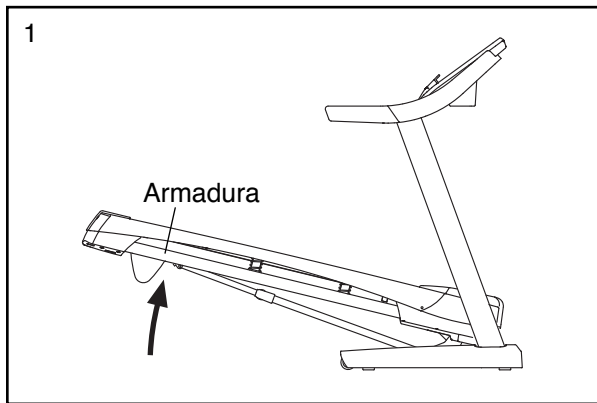
Para salir de la función de información, retire la llave de la consola.

CÓMO PLEGAR Y MOVER LA MÁQUINA PARA CORRER

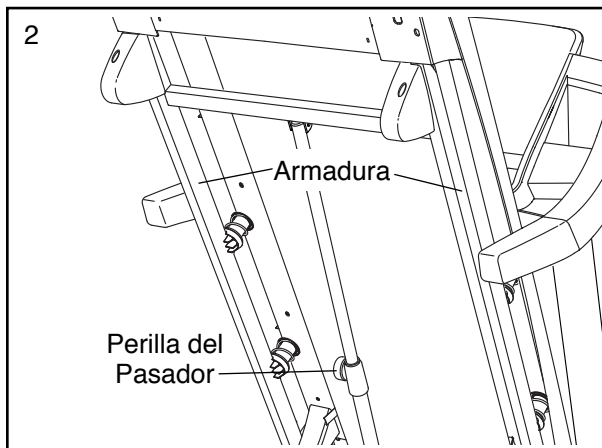
CÓMO PLEGAR LA MÁQUINA PARA CORRER

Para evitar que se dañe la máquina para correr, ajuste la inclinación a cero antes de plegarla. A continuación, extraiga la llave y desenchufe el cable eléctrico. **PRECAUCIÓN:** Usted debe poder levantar cómodamente 20 kg para elevar, bajar o mover la máquina para correr.

1. Sostenga la armadura de metal firmemente en el sitio que se muestra con la flecha hacia abajo. **PRECAUCIÓN:** No sujete la armadura por los rieles plásticos para los pies. Doble las rodillas y mantenga derecha la espalda.



2. Levante la armadura hasta que la perilla del pasador quede bloqueada en la posición de almacenamiento. **PRECAUCIÓN:** Asegúrese de que la perilla del pasador quede bloqueada.

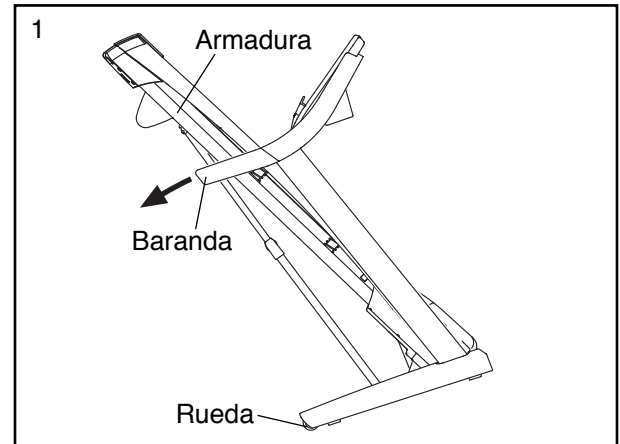


Para proteger el piso o la alfombra, coloque un tapete debajo de la máquina para correr. Guarde su máquina para correr lejos de la luz directa del sol. No deje su máquina para correr en la posición de almacenamiento a temperaturas de más de 30° C.

COMMENT DÉPLACER LE TAPIS DE COURSE

Antes de mover la máquina para correr, pliéguela como se describe a la izquierda. **PRECAUCIÓN:** Asegúrese de que la perilla del pasador quede bloqueada en la posición de almacenamiento. Para mover la máquina para correr puede que se necesiten dos personas.

1. Sujete la armadura y una de las barandas y coloque un pie contra una de las ruedas.



2. Tire de la baranda hacia atrás hasta que la máquina para correr se deslice sobre las ruedas y muévela con cuidado a la ubicación deseada. **PRECAUCIÓN:** No mueva la máquina para correr sin inclinarla hacia atrás, no tire de la armadura y no mueva la máquina para correr sobre una superficie irregular.

3. Coloque un pie contra una de las ruedas y baje con cuidado la máquina para correr.

CÓMO BAJAR LA MÁQUINA PARA CORRER PARA EL USO

1. **Vea el dibujo 2.** Sostenga el extremo superior de la máquina para correr con su mano derecha como se muestra. Tire de la perilla del seguro hacia la izquierda y sosténgala. **IMPORTANTE:** No gire la perilla del pasador. Si es necesario empuje la armadura ligeramente hacia delante. Incline la armadura unas pulgadas hacia abajo y suelte la perilla del pasador.
2. **Vea el dibujo 1 a la izquierda.** Sostenga la armadura de metal firmemente con las dos manos y bájela hacia el piso. **PRECAUCIÓN:** No sujete la armadura por los rieles plásticos para los pies y no la deje caer. Doble las rodillas y mantenga derecha la espalda.

MANTENIMIENTO Y SOLUCIÓN DE PROBLEMAS

MANTENIMIENTO

Es importante un mantenimiento regular para un rendimiento óptimo y para reducir el desgaste. Inspeccione y apriete correctamente todas las piezas cada vez que se use la máquina para correr.

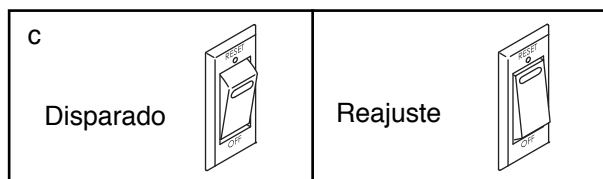
Limpie periódicamente la máquina para correr y mantenga limpia y seca la banda para caminar. En primer lugar, **coloque el interruptor en posición de apagado y desenchufe el cable eléctrico.** Limpie las partes exteriores de la máquina para correr con un paño húmedo y una pequeña cantidad de jabón suave. **IMPORTANTE: No pulverice ningún líquido directamente sobre la máquina para correr. Para evitar daños a la consola, manténgala alejada de cualquier líquido.** A continuación, seque meticulosamente la máquina para correr con una toallita suave.

SOLUCIÓN DE PROBLEMAS

La mayoría de los problemas con su máquina para correr se pueden solucionar siguiendo los pasos que aparecen a continuación. Busque el síntoma correspondiente y siga los pasos que se indican. Si necesita asistencia adicional, véase la portada de este manual.

SÍNTOMA: La máquina no se enciende

- Asegúrese de que el cable de alimentación esté enchufado a una toma debidamente conectada a tierra (vea la página 17). Si necesita un cable de extensión, use un cable de solamente tres conductores, 14 calibres (1mm²) que no sea más largo que 5 pies (1.5 m).
- Después de enchufar el cable de alimentación, asegúrese de que la llave está introducida en la consola.
- Verifique el interruptor en la máquina para correr, cerca del cable eléctrico. Si el interruptor se proyecta hacia fuera como se indica, el interruptor se ha disparado. Para reactivar el interruptor, espere unos cinco minutos y luego pulse el interruptor hacia adentro.



SÍNTOMA: La máquina se apaga mientras está en uso

- Verifique el interruptor (vea el diagrama c de la izquierda). Si el interruptor se ha disparado, espere cinco minutos y a continuación pulse el interruptor nuevamente.
- Asegúrese de que el cable eléctrico esté conectado. Si el cable eléctrico está enchufado, desconéctelo, espere por cinco minutos y entonces vuelva a conectarlo.
- Extraiga la llave de la consola y luego vuelva a insertarla.
- Si la máquina para correr todavía no anda, por favor vea la portada de este manual.

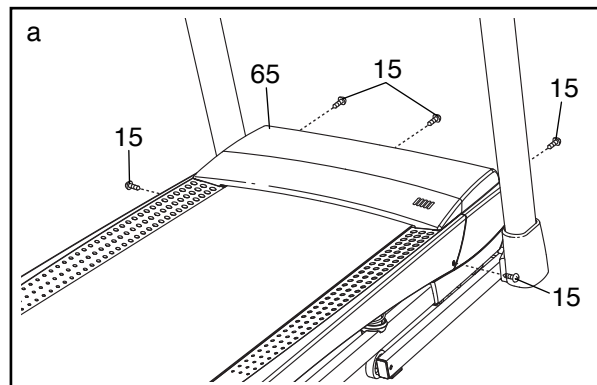
SÍNTOMA: Las pantallas de la consola se mantienen todavía encendidas cuando usted retira la llave de la consola

- La consola presenta una función de demostración en pantalla diseñada para ser usada si la máquina para correr está siendo exhibida en algún establecimiento comercial. Si las pantallas permanecen encendidas cuando usted retira la llave, la función de demostración está activada. Para apagar la función de demostración, mantenga pulsado el botón Stop (parar) durante algunos segundos. Si las pantallas todavía permanecen encendidas, vea LA FUNCIÓN DE INFORMACIÓN en la página 24 para apagar la función de demostración.

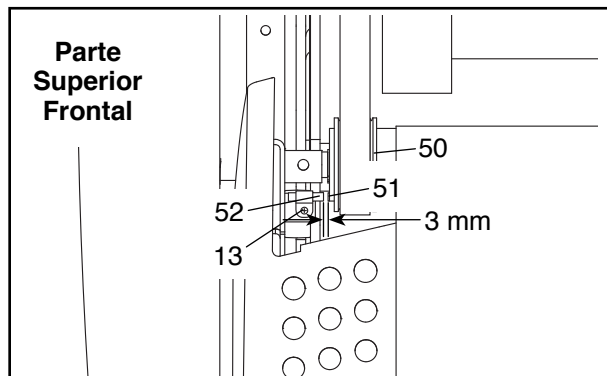
SÍNTOMA: Las pantallas de la consola no funcionan correctamente

- Saque la llave de la consola y **DESENCHUFE EL CABLE ELÉCTRICO.**

Retire los dos Tornillos de la Cubierta #8 x 3/4" (15). Deslice con cuidado la Cubierta del Motor (65).



Localice el Interruptor de Lengüeta (52) y el Imán (51) en el lado izquierdo de la Polea (50). Gire la polea hasta que el imán quede alineado con el Interruptor de Lengüeta. **Asegúrese de que el espacio entre el Imán y el Interruptor de Lengüeta sea de aproximadamente 3 mm.** Si es necesario, afloje el Tornillo Punta Broca #8 x 3/4" (13), mueva ligeramente el Interruptor de Lengüeta y vuelva a ajustar el Tornillo Punta Broca. Vuelva a colocar la Cubierta del Motor (no se muestra) con los Tornillos de la Cubierta #8 x 3/4 (no se muestran) y ponga en funcionamiento la máquina para correr por unos minutos para comprobar que la lectura sea correcta.

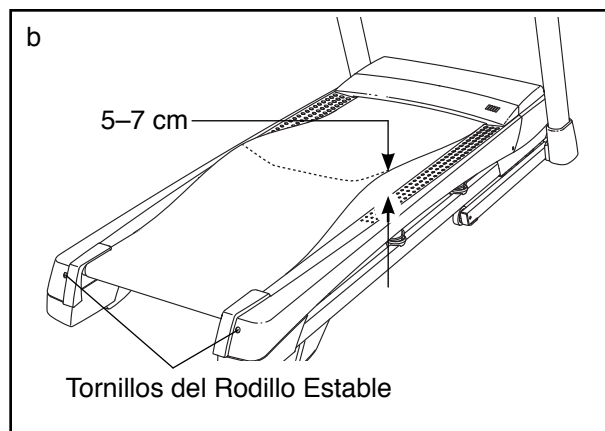


SÍNTOMA: La inclinación de la máquina para correr no cambia correctamente

- a. Pulse el botón Stop (parar) y el botón para aumentar Quick Speed (velocidad instantánea), inserte la llave en la consola, y luego suelte ambos botones. Pulse el botón Stop y luego el botón para aumentar o disminuir Quick Incline (inclinación instantánea). La máquina para correr automáticamente subirá al nivel de inclinación máximo y luego regresará al nivel mínimo. Esto calibrará el sistema de inclinación. Si el sistema de inclinación no se calibra, pulse el botón Stop y luego vuelva a pulsar el botón para aumentar o disminuir la inclinación. Cuando se calibre el sistema de inclinación, retire la llave de la consola.

SÍNTOMA: La banda para caminar disminuye de velocidad cuando se camina sobre ella

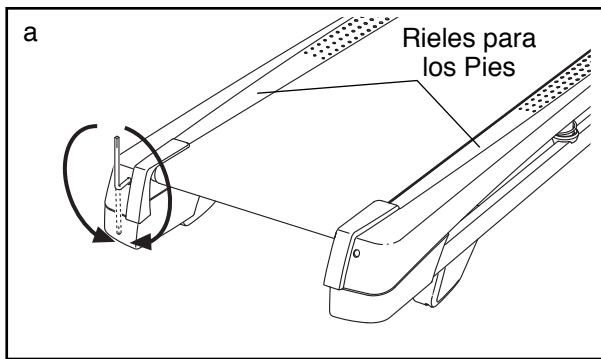
- a. Si necesita un cable de extensión, use un cable de solamente tres conductores, 14 calibres (1 mm²) que no sea más largo que 5 pies (1,5 m).
- b. Si la banda para caminar se aprieta demasiado, el buen funcionamiento de su máquina para correr puede disminuir y la banda para caminar puede quedar dañada. Extraiga la llave y **DESCONECTE EL CABLE ELÉCTRICO**. Usando la llave hexagonal, gire los dos tornillos de ajuste del rodillo estable en sentido contrario a las agujas del reloj, dando 1/4 de vuelta. Cuando la banda para caminar esté tensionada correctamente, deberá poder levantar cada lado de ésta entre 5 y 7 cm de la plataforma para caminar. Mantenga siempre la banda para caminar centrada. Luego enchufe el cable eléctrico, inserte la llave y ponga en funcionamiento la máquina para correr durante algunos minutos. Repita esta operación hasta que la banda para caminar esté debidamente tensionada.



- c. Su máquina para correr presenta una banda para caminar cubierta con lubricante de alto rendimiento. **IMPORTANTE: Nunca aplique aerosol de silicona ni otras sustancias a la banda para caminar ni a la plataforma para caminar a menos que un representante de servicio autorizado se lo indique. Esto puede deteriorar la banda para caminar y causar desgaste excesivo.** Si sospecha que la banda para caminar necesita más lubricante, consulte la portada de este manual.
- d. Si la banda para caminar continúa perdiendo velocidad cuando se camina sobre ella, por favor vea la portada de este manual.

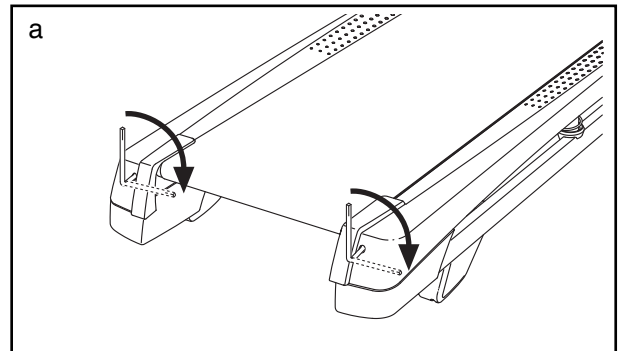
SÍNTOMA: La banda para caminar no está centrada entre los rieles para los pies. **IMPORTANTE:** Si la banda para caminar fricciona contra los rieles para los pies, ésta puede quedar dañada.

- a. Primero extraiga la llave y **DESCONECTE EL CABLE ELÉCTRICO**. Si la banda para caminar se ha movido a la izquierda, use la llave hexagonal para girar el tornillo izquierdo del rodillo estable 1/2 vuelta en sentido horario. Si la banda para caminar se ha movido a la derecha, gire el tornillo del rodillo estable izquierdo en sentido antihorario 1/2 vuelta. Tenga cuidado de no ajustar de más la banda para caminar. Luego, enchufe el cable eléctrico, inserte la llave y ponga en funcionamiento la máquina para correr durante algunos minutos. Repita esta operación hasta que la banda para caminar esté centrada.



SÍNTOMA: La banda para caminar resbala cuando se camina sobre ella

- a. Primero extraiga la llave y **DESCONECTE EL CABLE ELÉCTRICO**. Usando la llave hexagonal, gire 1/4 de vuelta ambos tornillos del rodillo estable en sentido horario. Cuando la banda para caminar esté apretada correctamente, usted debe poder levantar cada lado de la banda para caminar de 5 a 7 cm de la plataforma para caminar. Mantenga siempre la banda para caminar centrada. A continuación, enchufe el cable eléctrico, inserte la llave y camine con cuidado sobre la máquina para correr durante algunos minutos. Repita esta operación hasta que la banda para caminar esté debidamente tensionada.



GUÍA DE EJERCICIOS

⚠️ PRECAUCIÓN: Antes de iniciar éste o cualquier programa de ejercicios consulte con su médico. Esto es especialmente importante para personas de edades superiores a 35 años, o para aquellos que hayan presentado problemas de salud.

El sensor de pulso no es un dispositivo médico. Varios factores pueden afectar la precisión de las lecturas del ritmo cardíaco. El sensor de pulso está previsto sólo como ayuda para los ejercicios, determinando las tendencias generales de su ritmo cardíaco.

Estas indicaciones le ayudarán a planificar su programa de ejercicios. Para información detallada sobre los ejercicios consiga un libro acreditado o consulte con su médico. Recuerde que una nutrición y un descanso adecuados son esenciales para obtener resultados satisfactorios.

INTENSIDAD DE LOS EJERCICIOS

Lo mismo si su objetivo es quemar grasa que si lo es fortalecer su sistema cardiovascular, la clave para alcanzar los resultados es hacer ejercicios con la intensidad adecuada. Usted puede basarse en su ritmo cardíaco para encontrar el nivel de intensidad adecuado. El esquema que se presenta más abajo muestra los ritmos cardíacos recomendados para quemar grasa y hacer ejercicios aeróbicos.

165	155	145	140	130	125	115	♥
145	138	130	125	118	110	103	♥
125	120	115	110	105	95	90	♥
20	30	40	50	60	70	80	

Para encontrar el nivel de intensidad adecuado, busque su edad en la parte inferior del esquema (las edades se redondean al múltiplo de 10 más cercano). Los tres números que se listan encima de su edad definen su “zona de entrenamiento.” El número más pequeño es el ritmo cardíaco cuando se quema grasa, el número intermedio es el ritmo cardíaco cuando se quema la máxima cantidad de grasa y el número más grande es el ritmo cardíaco cuando se realizan ejercicios aeróbicos.

Quemar Grasa—Para quemar grasa eficientemente, debe hacer ejercicios a un nivel de intensidad bajo durante un periodo de tiempo mantenido. Durante los primeros minutos de ejercicio su cuerpo utiliza las *calorías de los carbohidratos* para obtener energía. Sólo tras los primeros minutos de ejercicio su cuerpo comienza a utilizar las *calorías de grasa* almacenada para obtener energía. Si su objetivo es quemar grasa, ajuste la intensidad de sus ejercicios hasta que el ritmo cardíaco esté próximo al número más bajo de su zona de entrenamiento. Para quemar la máxima cantidad de grasa, realice los ejercicios con su ritmo cardíaco cerca del número intermedio de su zona de entrenamiento.

Ejercicios Aeróbicos—Si su objetivo es fortalecer su sistema cardiovascular, debe realizar ejercicios aeróbicos, una actividad que requiere grandes cantidades de oxígeno durante periodos de tiempo prolongados. Para realizar ejercicios aeróbicos ajuste la intensidad de sus ejercicios hasta que su ritmo cardíaco esté próximo al número más alto de su zona de entrenamiento.

GUÍAS DE ENTRENAMIENTO

Calentamiento—Comience estirando y ejercitando ligeramente los músculos entre 5 y 10 minutos. El calentamiento aumenta su temperatura corporal, su frecuencia cardíaca y su circulación, preparándole para los ejercicios.

Ejercicio en la Zona de Entrenamiento—Realice ejercicios durante 20 a 30 minutos con su ritmo cardíaco en su zona de entrenamiento. (Durante las primeras semanas de su programa de ejercicios no mantenga su ritmo cardíaco en su zona de entrenamiento durante más de 20 minutos.) Respire regularmente y profundamente mientras hace ejercicios; nunca contenga la respiración.

Relajación—Termine con estiramientos entre 5 y 10 minutos. El estiramiento aumenta la flexibilidad de sus músculos y le ayuda a evitar problemas posteriores al ejercicio.

FRECUENCIA DE EJERCICIOS

Para mantener o mejorar su forma física, complete tres sesiones de entrenamiento cada semana, con al menos un día de descanso entre sesiones. Tras algunos meses de ejercicio regular, puede completar hasta cinco sesiones de entrenamiento cada semana si lo desea. Recuerde, la clave para el éxito es hacer de los ejercicios una parte regular y agradable de su vida diaria.

LISTA DE LAS PIEZAS

Nº de Modelo HETL13913.1 R0415A

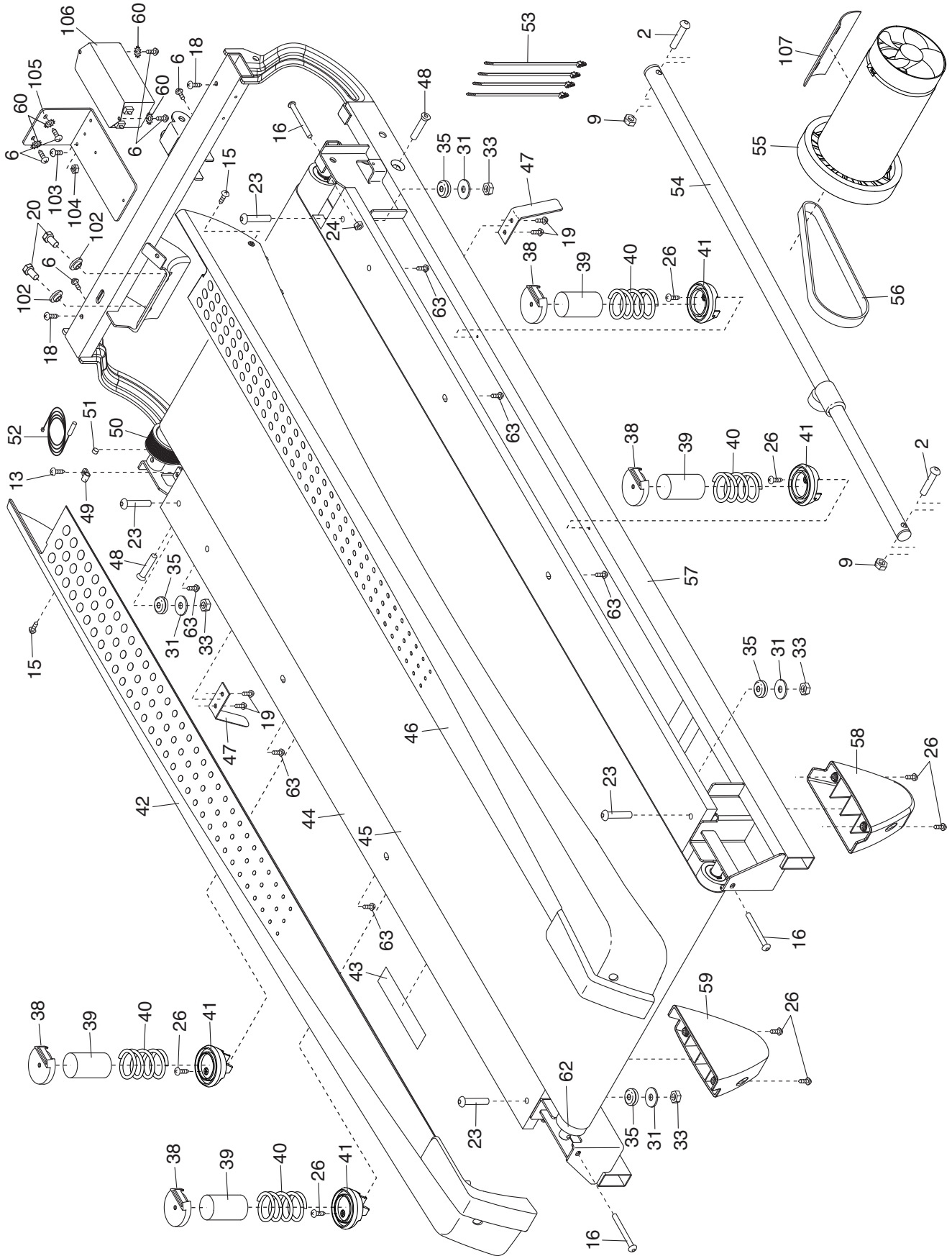
Nº	Ctd.	Descripción	Nº	Ctd.	Descripción
1	14	Tornillo #8 x 1/2"	51	1	Imán
2	2	Perno 3/8" x 2"	52	1	Interruptor de Lengüeta
3	4	Tornillo 3/8" x 1 1/4"	53	4	Atadura de Cables
4	4	Tornillo #10 x 3/4"	54	1	Pasador de Almacenamiento
5	4	Arandela Estrella #10	55	1	Motor de Manejo
6	12	Tornillo Plateado #8 x 1/2"	56	1	Correa del Motor
7	2	Perno 3/8" x 1 3/4"	57	1	Armadura
8	4	Arandela Estrella 5/16"	58	1	Pata Trasera Derecha
9	6	Tuerca 3/8"	59	1	Pata Trasera Izquierda
10	8	Arandela Estrella 3/8"	60	6	Arandela Estrella #8
11	4	Tornillo 5/16" x 5/8"	61	2	Perno 3/8" x 1"
12	4	Tornillo 5/16" x 2 3/4"	62	1	Rodillo del Brazo Estable
13	13	Tornillo Punta Broca #8 x 3/4"	63	6	Tornillo #8 x 5/8"
14	37	Tornillo #8 x 3/4"	64	1	Soporte del Atajador de Inclinación.
15	5	Tornillo de la Cubierta #8 x 3/4"	65	1	Cubierta del Motor
16	3	Tornillo de Rodillo 1/4"	66	1	Acento de la Cubierta
17	1	Llave/Gancho	67	1	Motor de Inclinación
18	2	Tornillo #8 x 1 3/4"	68	2	Inserto de la Armadura de Inclinación
19	4	Tornillo #8 x 7/16"			
20	2	Tornillo del Motor 5/16"	69	1	Armadura de Inclinación
21	1	Monitor de Ritmo para el Pecho	70	1	Controlador
22	4	Tornillo 3/8" x 2 3/4"	71	1	Soporte de lo Electrónico
23	4	Perno con Collar 5/16" x 1 3/4"	72	2	Poste de la Cubierta
24	1	Tuerca 1/4"	73	1	Interruptor
25	4	Tornillo #8 x 1"	74	1	Cable Eléctrico
26	12	Tornillo Punta Broca #8" x 3/4"	75	2	Tuerca 1/2"
27	1	Perno de Cabeza Hexagonal 3/8" x 1 1/2"	76	1	Bandeja Ventral
28	1	Perno de Cabeza Hexagonal 3/8" x 2"	77	1	Cubierta de la Baranda Izquierda
			78	1	Inserto de la Baranda Izquierda
			79	2	Baranda
29	1	Base	80	1	Cable de Tierra
30	1	Abrazadera del Controlador	81	1	Barra Cruzada de Pulso
31	4	Arandela Plana 5/16"	82	1	Inserto de la Baranda Derecha
32	2	Arandela de la Armadura de Inclinación	83	1	Cubierta de la Baranda Derecha
33	4	Tuerca 5/16"	84	1	Montante Vertical Izquierdo
34	5	Gancho de la Cubierta	85	1	Montante Vertical Derecho
35	4	Ojal Reforzado de la Plataforma	86	2	Abrazadera de la Consola
36	2	Tuerca de Bloqueo 3/8"	87	6	Tornillo #10 x 1/2"
37	4	Almohadilla de la Base	88	1	Cubierta de la Base Izquierda
38	4	Parte Superior del Aislador	89	1	Cubierta de la Base Derecha
39	4	Aislador	90	1	Ojal Reforzado
40	4	Resorte	91	1	Cable del Montante Vertical
41	4	Parte Inferior del Aislador	92	1	Tapa de la Rueda Derecha
42	1	Riel de la Pata Izquierda	93	2	Rueda
43	1	Calcomanía de Advertencia	94	2	Calcomanía de Precaución
44	1	Plataforma para Caminar	95	1	Bandeja Izquierda
45	1	Banda para Caminar	96	1	Bandeja Derecha
46	1	Riel de la Pata Derecha	97	1	Tornillo de Tierra de la Consola #8 x 1/2"
47	2	Guía de la Banda	98	1	Base de la Consola
48	2	Perno 1/2" x 2 1/4"	99	1	Atadura de Cables
49	1	Gancho del Interruptor de Lengüeta	100	1	Consola
50	1	Polea/Rodillo de Manejo			

N°	Ctd.	Descripción	N°	Ctd.	Descripción
101	1	Armadura de la Consola	108	1	Tapa del Extremo de la Armadura
102	2	Buje del Motor	109	1	Tapa del Extremo de la Armadura
103	1	Perno de Tierra #8	110	1	Tapa de la Rueda Izquierda
104	1	Tuerca #8	111	1	Receptáculo
105	1	Soporte del Filtro	112	1	Soporte de Conexión a Tierra
106	1	Filtro	*	–	Manual del Usuario
107	1	Aislador del Motor			

Nota: Las especificaciones están sujetas a cambios sin previo aviso. Para información de cómo solicitar piezas de repuesto, vea la contraportada de este manual. *Estas piezas no están ilustradas.

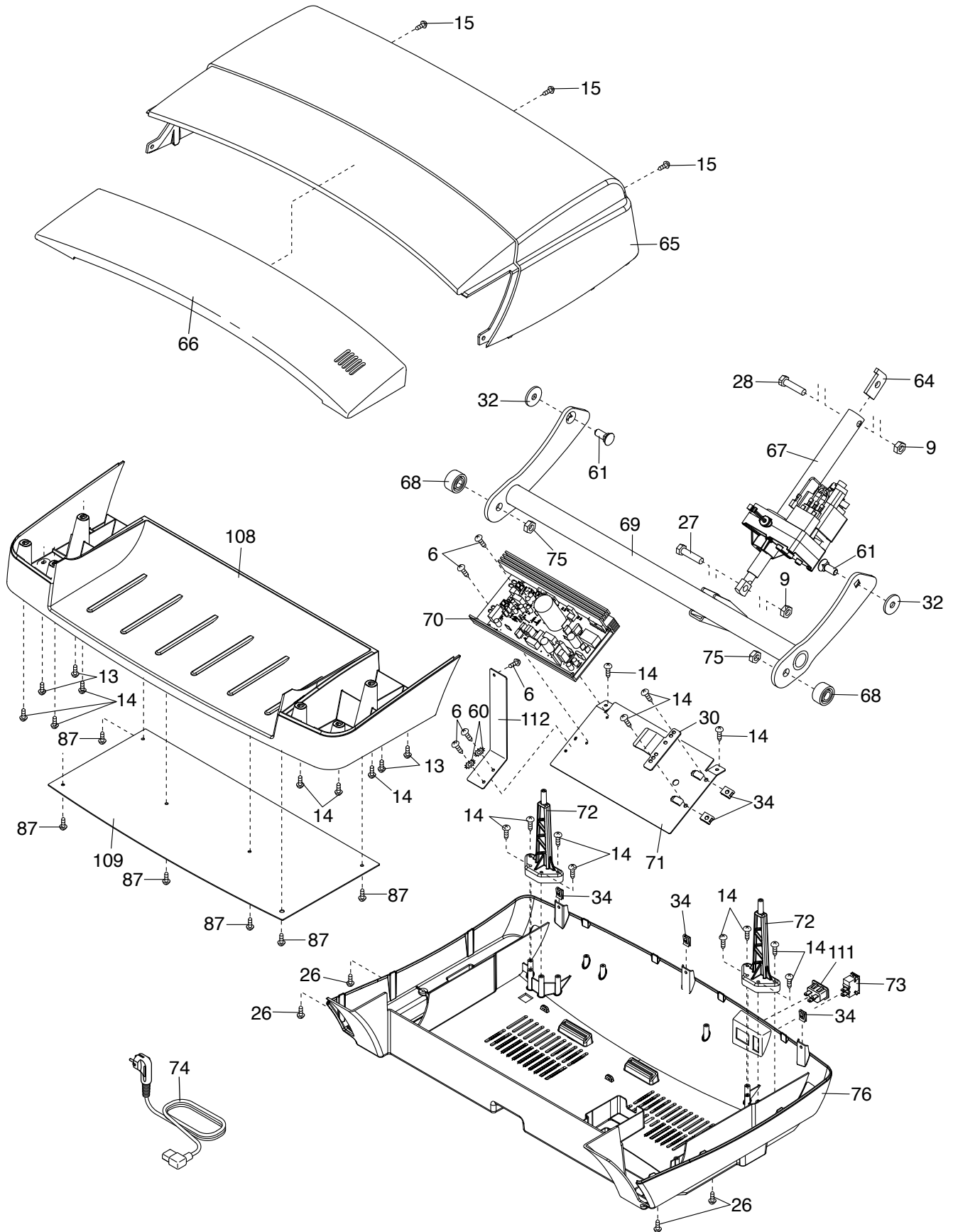
DIBUJO DE LAS PIEZAS A

Nº de Modelo HETL13913.1 R0415A



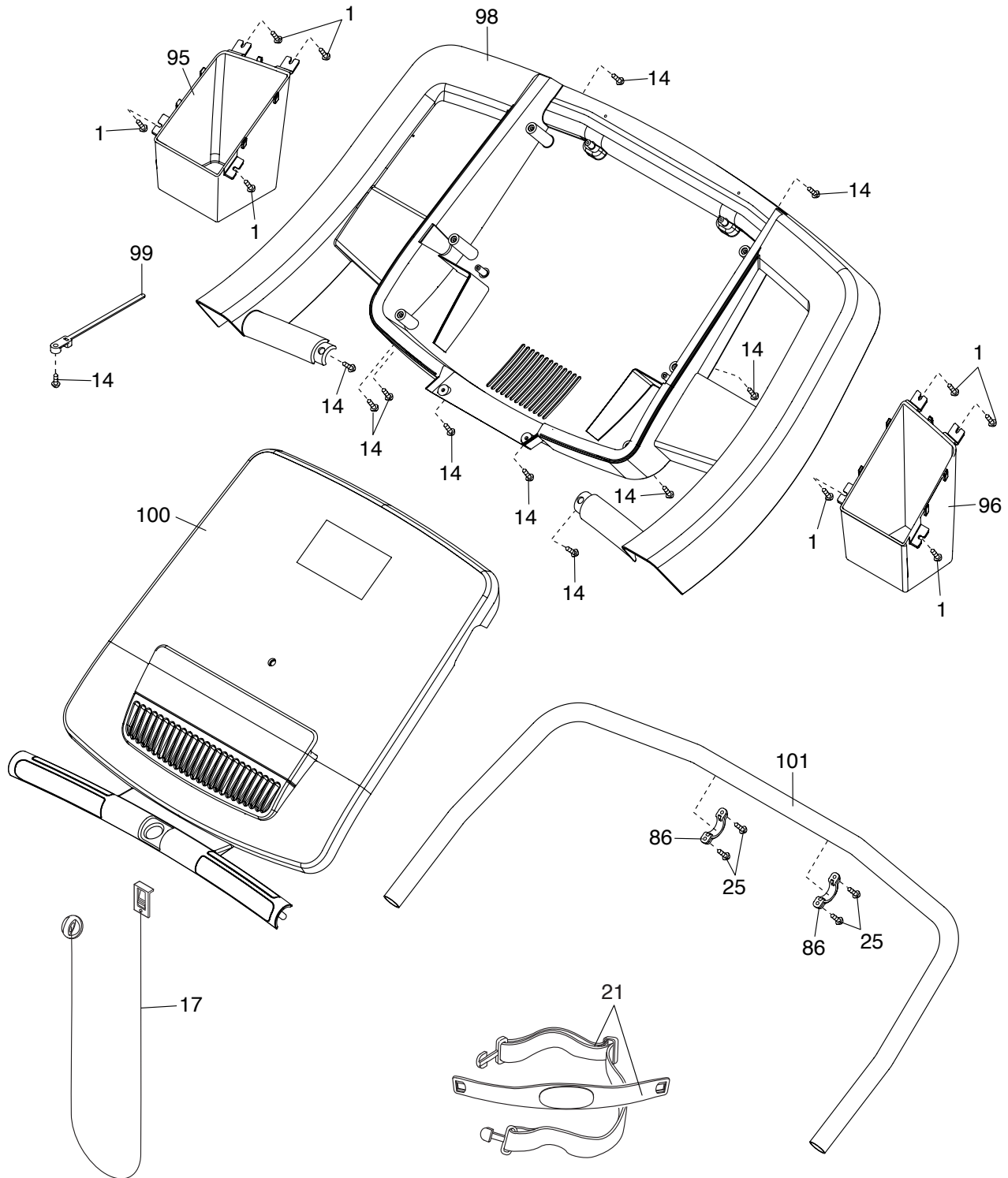
DIBUJO DE LAS PIEZAS B

Nº de Modelo HETL13913.1 R0415A



DIBUJO DE LAS PIEZAS D

Nº de Modelo HETL13913.1 R0415A



CÓMO ORDENAR PIEZAS DE REPUESTO

Para ordenar piezas de repuesto, por favor vea la portada de este manual. Para ayudarnos a proporcionarle asistencia, por favor esté listo para proporcionar la siguiente información cuando nos contacte:

- el número de modelo y el número de serie del producto (vea la portada de este manual)
- el nombre del producto (vea la portada de este manual)
- el número de la pieza y descripción de la (de las) pieza(s) de reemplazo (vea la LISTA DE LAS PIEZAS y el DIBUJO DE LAS PIEZAS hacia el final de este manual)

INFORMACIÓN SOBRE EL RECICLAJE

Este producto electrónico no deberá arrojarse en ningún caso a los cubos de basura municipales. Con el fin de preservar el medio ambiente, este producto deberá reciclarse, una vez concluida su vida útil, según lo estipulado en la legislación vigente.

Por favor utilice las instalaciones de reciclaje autorizadas para recopilar este tipo de residuos en su zona. Al hacerlo, estará ayudando a conservar los recursos naturales y a mejorar los estándares europeos de protección medioambiental. Si desea obtener más información sobre métodos seguros y correctos para deshacerse de este tipo de productos, póngase en contacto con la oficina municipal o con el establecimiento en el que adquirió este producto.

