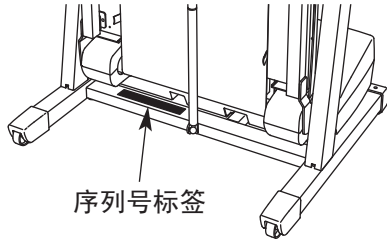


HEALTHRIDER®

PRO H250i

型 号: HITL49406.0

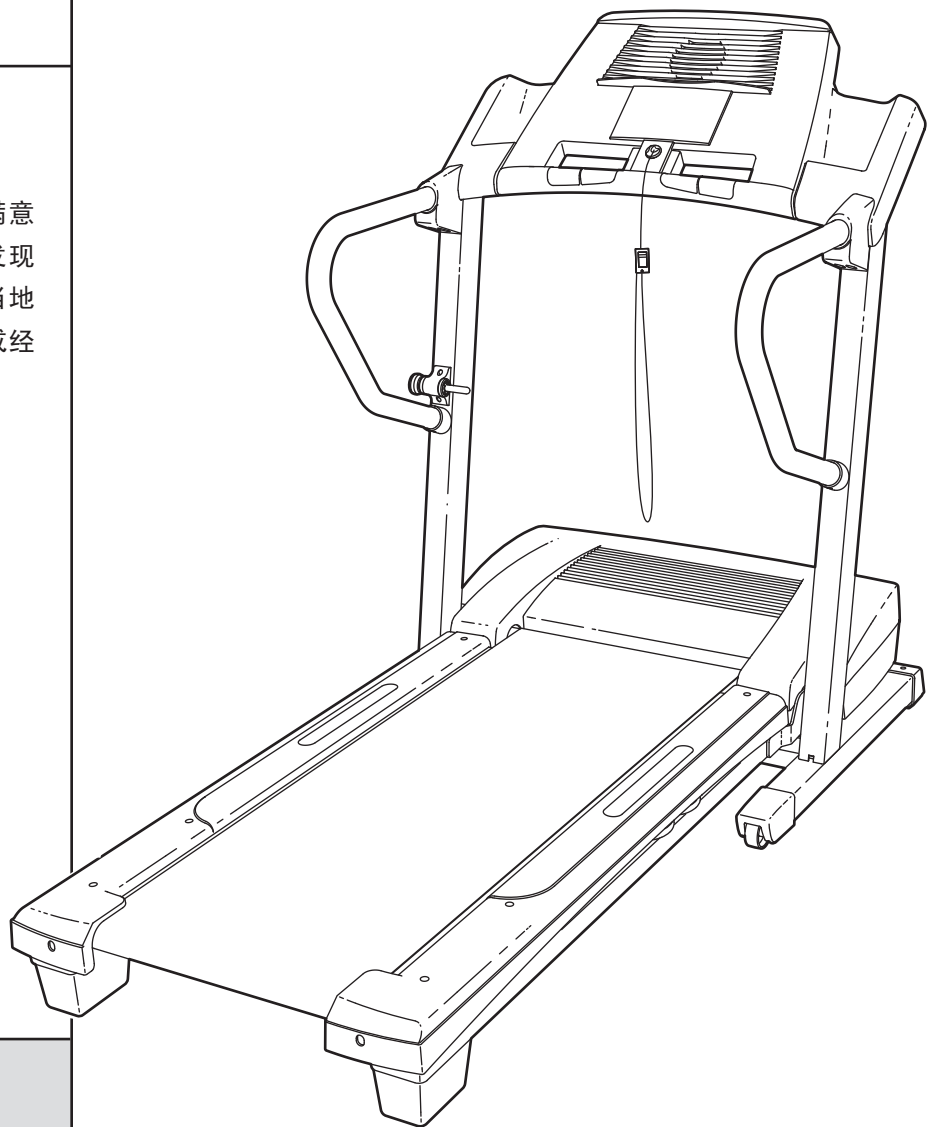
序列号: _____



用户手册

有问题吗?

本公司致力于向客户提供令人满意的服务。如果您有任何疑问或发现零部件的遗失或损失, 请联系当地授权经销商(联系方式参见封底或经销商提供的售后服务卡)。



⚠ 注意

使用设备前请先阅读本手册中所有注意事项和使用说明。请妥善保管该手册以备参考。

本产品经美国ICON运动与健康公司授权
由ICON授权经销商在中国大陆地区经销

HEALTHRIDER®

PRO H250i

目录

重要注意事项.....	3
用前说明.....	5
组装.....	6
操作与调整.....	12
如何折叠和移动跑步机.....	20
故障检修.....	22
锻炼指导.....	24
零件清单.....	26
分解图.....	28
售后服务.....	封底
有限担保.....	封底

重要注意事项

警告： 为避免可能造成的损伤或伤害，使用跑步机前请仔细阅读下列注意事项和信息：

- 1 产品所有人有责任确保所有跑步机使用者都充分了解所有的警告和注意事项。
- 2 严格按照说明使用跑步机。
- 3 跑步机应放置在水平表面上，后方保留至少2.5米(8英尺)的空间，两侧应留有0.5米(2英尺)的空间。不得将跑步机放在任何阻挡空气流通的地方。跑步机下可放置一张垫子以防止地板或地毯受损。
- 4 跑步机应放在室内以防潮防尘。不得将跑步机放置在车库、有顶天井或靠水的地方。
- 5 不得在使用气雾剂产品或纯氧的地方使用跑步机。
- 6 12岁以下的儿童不得使用跑步机。宠物需远离跑步机。
- 7 体重超过136公斤(300磅)的人不可使用该跑步机。
- 8 跑步机上不得同时站立两人或两人以上。
- 9 使用跑步机时需穿着合适的运动服。不得穿可能卷入跑步机中的宽松衣服。跑步时要穿运动鞋，不得赤脚、只穿袜子或穿凉鞋使用跑步机。
- 10 连接电源线时(参见第12页)，将电源线插入接地电路。同一电路不得连接其它电器设备。更换保险丝时，保险丝支座上应采用ASTA认可的BS1362型号。请使用13安培保险丝。
- 11 使如果需要使用延长线，只能使用3芯、1平方毫米(14号)的不长于1.5米的电线。
- 12 电源线和浪涌抑制器需远离受热表面。
- 13 不得在关闭电源时人为强行踏动跑带。电源线或插头受损，或者跑步机不能正常工作时，不得使用跑步机(如果跑步机不能正常工作，参见第22页的“故障检修”)。
- 14 在使用跑步机前需阅读、理解并测试紧急制动程序(见第14页“如何打开电源”)。
- 15 不得在站立在跑带上时启动跑步机，使用跑步机时可按需握住把手。
- 16 跑步机可以高速运行。建议小幅度调整速度，避免突然大幅度变速。
- 17 心率传感器并不是医疗设施。很多因素都可以影响心率读数的精确度，包括使用者的动作在内。心率传感器只能作为运动辅助手段，以确定心率的大体趋势。
- 18 跑步机运行时必须有人照看。不使用跑步机时，请取下安全钥匙并拔下电源线，同时关闭开/关断路器(位置参见第5页图纸)。
- 19 跑步机组装完毕前，不得尝试将其抬高、放低或移动(参见第6页“组装”及第20页“如何折叠和移动跑步机”)。要抬高、放低或移动跑步机，你必须有能力安全地举起20公斤(45磅)的物品。

- 20 折叠或移动跑步机时，确保折叠插销已完全插紧。
- 21 不得在跑步机的任何开口处塞入任何物品。
- 22 定期检查并适当紧固跑步机的所有零部件。

23 **危险**：确保在使用完毕机器后立即拔下电源

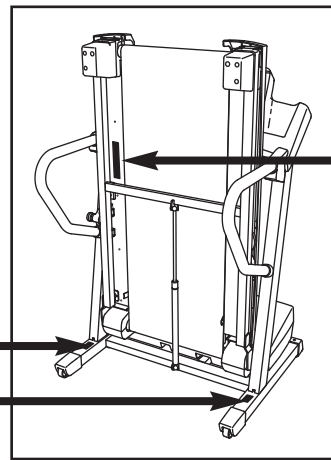
线，清洁跑步机或实施本手册说明的维护和调整程序之前也需拔下电源线。除非得到授权服务代表的指示，否则不得私自取下马达护盖。本用户手册说明以外的检修应只能由授权服务代表进行。

24 本跑步机仅适合家庭使用。不得将本跑步机用于任何商务、租赁或公共团体用途。

警告：开始运动前，请先咨询医生。这一点对于年龄超过35岁或已存在健康问题的人士尤为重要。使用前请阅读所有说明，对于因不正确使用本产品而带来的人员伤害或财产损失，本公司不承担任何责任。

保存这些说明

图中的贴纸已经粘贴在跑步机上。如果贴纸丢失或者字迹不清楚，请联系当地授权经销商(联系方式参见封底或经销商提供的售后服务卡)订购一张免费的替换标签。请将标签贴在图中所示的位置。注意：图示的标贴尺寸可能与实际尺寸有所出入。



⚠ WARNING:

Protect yourself and others from risk of serious injury. Read the user's manual and:

- Stand only on the side rails when starting or stopping treadmill.
- Change speed in small increments.
- Hold handrails to prevent falling, and always wear the safety clip while operating treadmill.
- Stop if you feel faint, dizzy, or short of breath.
- Fully engage storage latch before treadmill is moved or stored.
- Reduce incline to its lowest level before folding treadmill into storage position.
- Never allow children on or around treadmill.
- Remove key when not in use.
- Keep clothing, fingers, and hair away from moving belt.
- Never try to adjust or fix the belt while it is moving.
- Always wear athletic shoes while operating treadmill.

⚠ 警告

为避免您或他人发生意外，请阅读使用手册并：

- 启动或停止跑步机时，请站立于跑台两侧。
- 渐进调整速度。
- 手握把手防滑。运动时请佩戴安全制动链。
- 出现眩晕、过度疲劳或呼吸急促时，请停止使用。
- 搬运或储藏跑步机前，请插紧插销。
- 将跑步机折叠至储藏位置前，请先将坡度调整至最小。
- 勿让孩子接近或爬上跑步机。
- 不使用时，请拿走钥匙。
- 保持衣物、手指、头发远离运转跑带。
- 跑步运转时，切勿调整或装配跑步机。
- 使用跑步机时请穿着运动鞋。

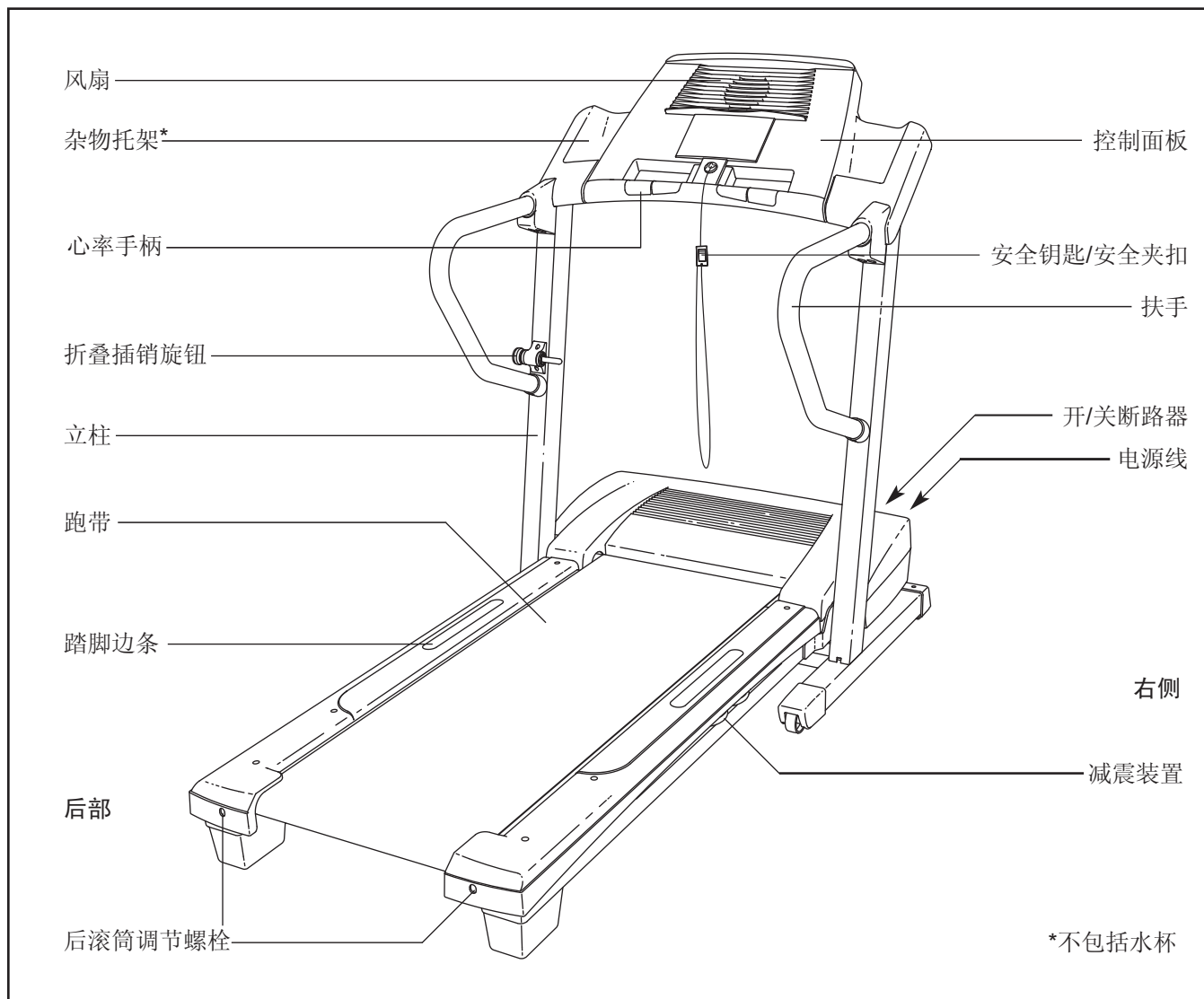
用前说明

感谢你选择新型的HealthRider® PRO H250i跑步机。PRO H250i跑步机结合了高新科技和创新设计，让你在家就能方便地进行锻炼并完成自己的练习目标。不锻炼时，PRO H250i跑步机可以折叠起来，占用面积不到其它类型跑步机的一半。

本手册后有疑问，请联系当地授权经销商(联系方式参见封底或经销商提供的售后服务卡)，为方便我们为你提供帮助，请在致电前记下产品型号及序列号。跑步机型号为HITL49406.0，跑步机上的贴纸印有序列号(位置参见本手册封面)。

为了你的利益，请在使用之前仔细阅读本手册。若阅读

阅读其它内容前，请先熟悉下图标出的零件。

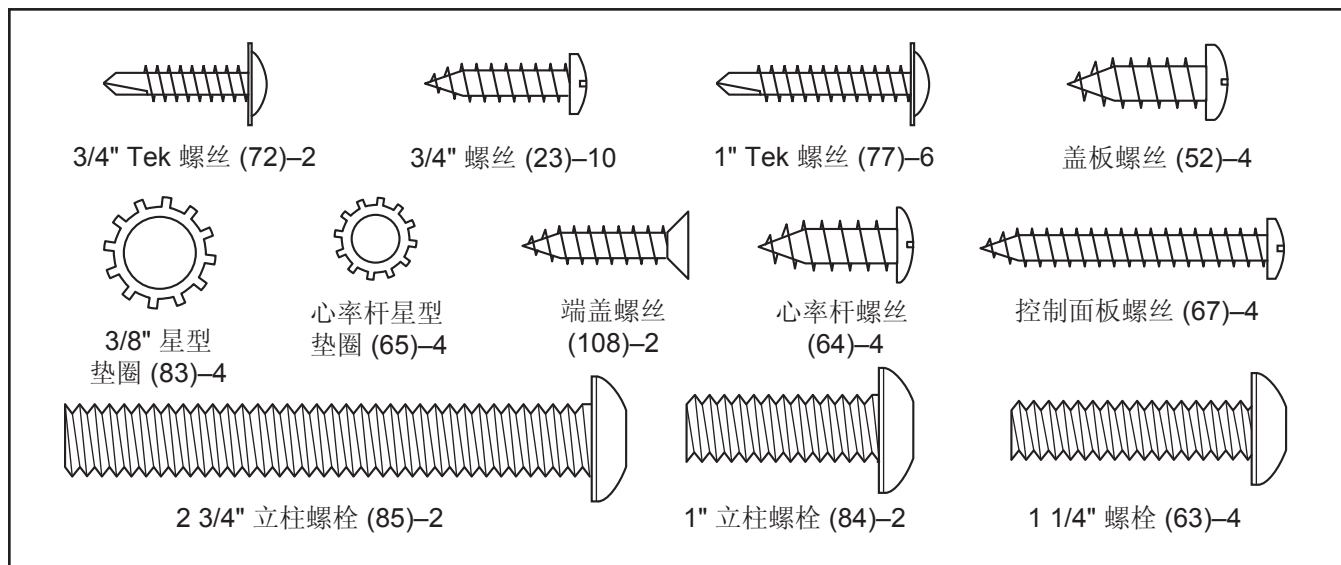


组装

组装工作需要两个人合作完成。把跑步机放在清空的区域，除去所有的包装材料。完成组装前不要丢弃包装材料。
注意：跑步机跑带底面涂有优质润滑剂。运输时，跑带顶部或包装箱上可能会沾有少量润滑剂。这是正常情况，不会影响跑步机的性能。如果跑带顶部沾有润滑剂，只需用软布以及柔和的非摩擦性清洁剂擦去即可。

组装需要有随机器附带的六角扳手  以及自备的十字螺丝刀 。

在组装跑步机前，请先熟悉下图中所列出的小零件。注意：若某零件不在零件袋中，请检查其是否已预先安装到待组装的部件上。为避免损坏塑料部件，组装过程中请不要使用电动工具。

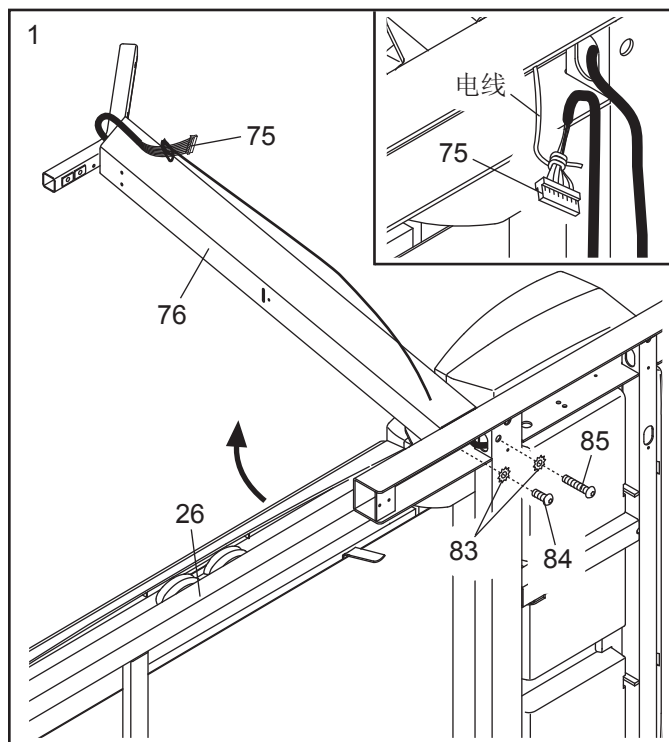


1. 确保电源线已拔下。

在他人的帮助下，小心地将跑步机倾斜到左侧。折叠部分框架 (26) 以使跑步机更稳定。跑步机组装完毕前不得完全折叠框架。

找出标有标贴的右立柱 (76)。在图示位置扶住右立柱。接着，找到右立柱下端 (见插图) 的长电线。将长电线系到立柱电线 (75) 上。然后，拉动长电线的另一端直到束线从右立柱的上端被拉出来。确保立柱电线位于右立柱的图示侧。

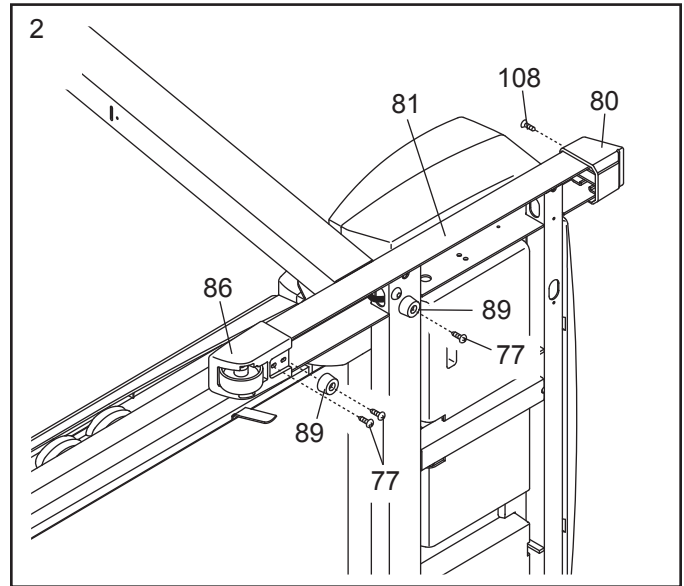
用手将一个2 3/4"立柱螺栓 (85)、一个 1"立柱螺栓 (84) 和二个3/8"星形垫圈 (83) 拧入右立柱 (76) 的底部。暂时先不要拧紧立柱螺栓。



2. 用一个端盖螺丝 (108) 将前端盖 (80) 安装到底座 (81)。

用二颗1" Tek螺丝 (77) 和一个底座垫脚 (89) 将轮罩 (86) 固定到底座 (81)。

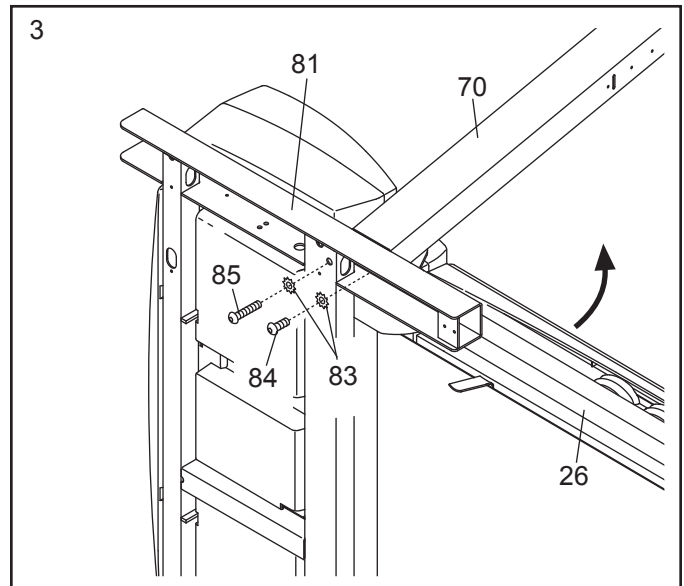
用一颗1" Tek螺丝 (77) 将另一个底座垫脚 (89) 固定到底座 (81)。



3. 在他人的帮助下, 小心地将跑步机倾斜到右侧 (如图所示)。折叠部分框架 (26) 以使跑步机更为稳定。在跑步机组装完毕前不得完全折叠框架。

在底座 (81) 附近扶住左立柱 (70)。

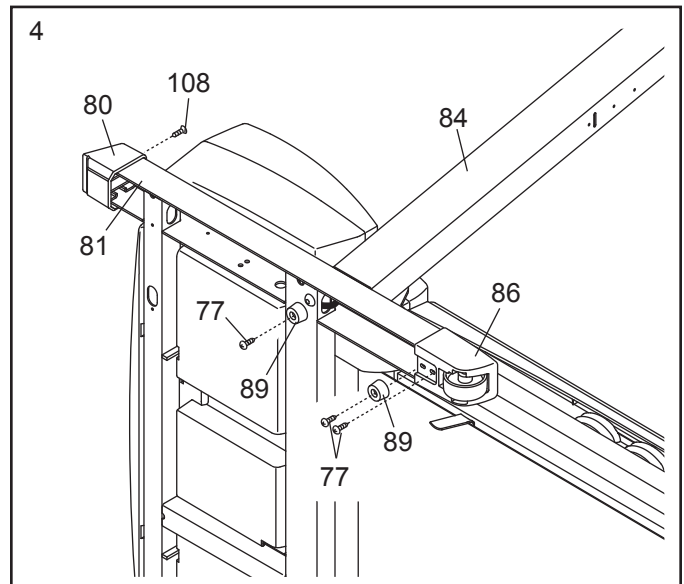
用手将一颗2 3/4"立柱螺栓 (85), 一颗1"立柱螺栓 (84) 和二颗3/8"星形垫圈 (83) 拧入左立柱 (70) 的底部。暂时先不要拧紧立柱螺栓。



4. 用一颗端盖螺丝 (108) 连接另一个前端盖 (80) 和底座 (81)。

用二颗1" Tek螺丝 (77) 和底座垫脚 (89) 将另一个轮罩 (86) 安装到底座 (81)。

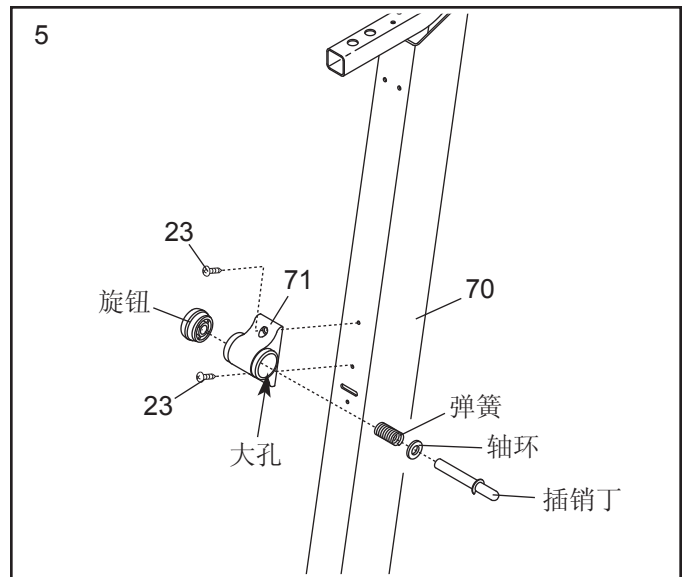
用一颗1" Tek螺丝 (77) 连接另一个底座垫脚 (89) 和底座 (81)。



5. 在他人的帮助下，小心地将左立柱 (70) 和右立柱 (图中未显示) 抬升到垂直位置。

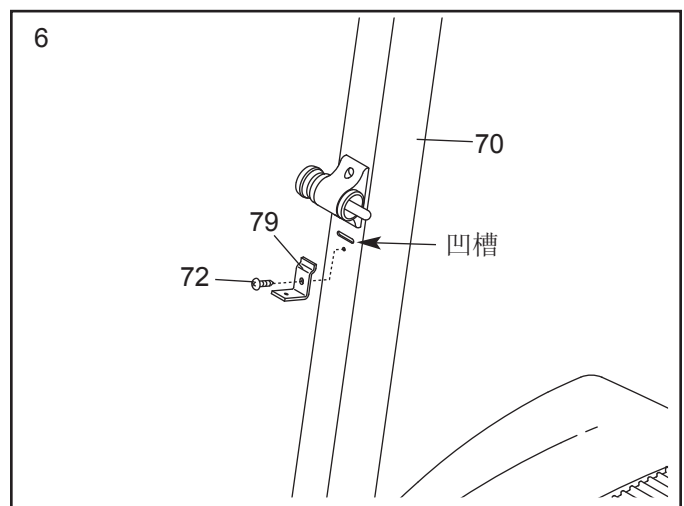
用两颗3/4"螺丝 (23) 将插销罩 (71) 安装固定到左立柱 (70)。待这两颗螺丝完全装入后再拧紧它们。注意：确保插销罩上的大孔位于图示侧。

取下插销丁上的旋钮。保证轴环和弹簧在插销丁上。(注意：若有两个套环，弹簧每侧应各放置一个)。然后将插销丁插入到插销罩 (71) 中。接着，重新将旋钮拧回到插销丁上。



6. 将一个扶手托架 (79) 上的凸片按入左立柱 (70) 上的凹槽中。用一颗3/4" Tek 螺丝 (72) 固定扶手托架。

按上述操作连接固定另一个扶手托架和右立柱 (图中未显示)。



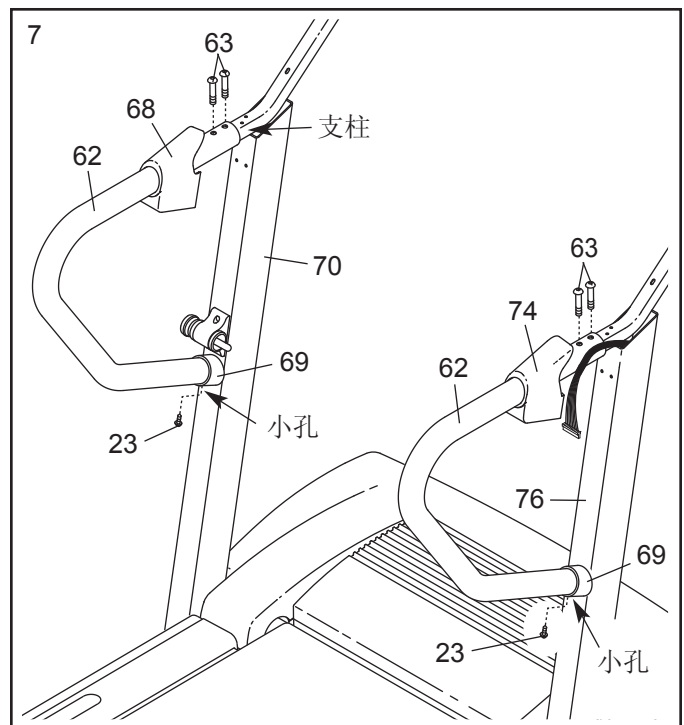
7. 找出贴有标贴的左扶手盖 (68)。将左扶手盖滑到一个扶手 (62) 的上端。将另一个扶手盖帽 (69) 滑到扶手的下端。确保扶手盖帽上的小孔位于底部。

将扶手 (62) 滑到左立柱 (70) 的支柱上和左扶手托架 (图中未显示) 上。用手将一颗1 1/4"螺栓 (63) 拧到扶手和支柱上。暂时先不要拧紧螺栓。

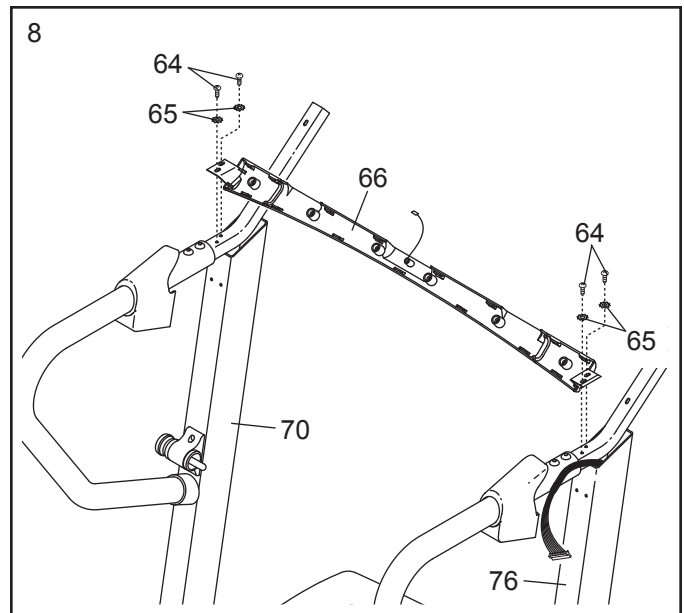
拧紧一颗 3/4"螺丝 (23) 到扶手盖帽 (69) 上的小孔和扶手托架上 (图中未显示)。

将右扶手盖 (74) 滑到另一个扶手 (62) 上。按上述方式安装固定扶手和右立柱 (76)。

拧紧四颗1 1/4"螺栓 (63)。

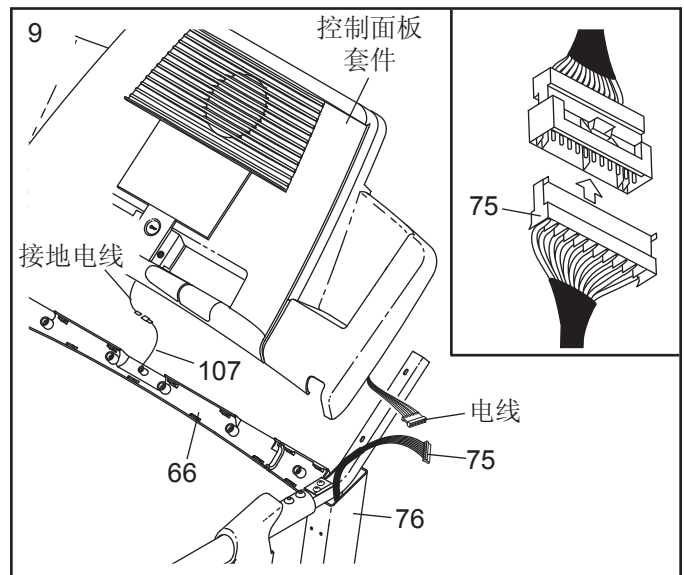


8. 如图所示摆放心率杆 (66)。用四个心率杆螺丝 (64) 和四个心率杆星形垫圈 (65) 将心率杆固定到左右立柱 (70, 76) 上。拧紧心率杆螺丝。



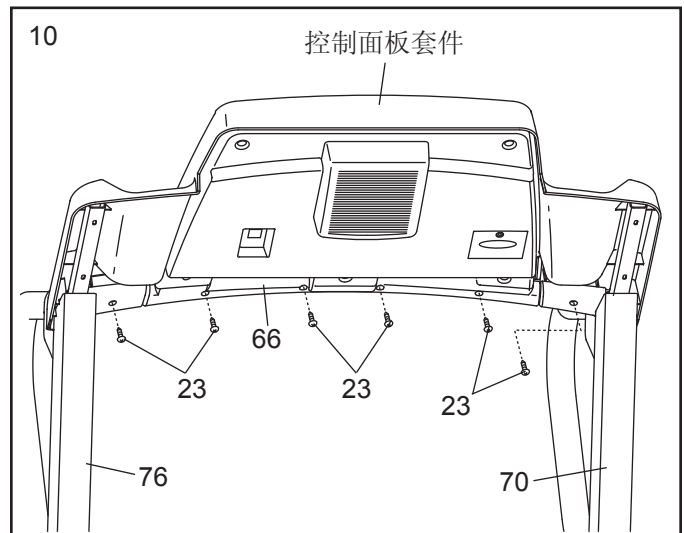
9. 当他人 在心率杆 (66) 附近扶住控制面板套件，将心率杆上接地电线 (107) 与控制面板套件上的接地电线相连接。

随后，连接图示的控制面板套件上的电线和立柱电线 (75)。确保接头正确连接(参见插图)。接头应能轻易地滑到一起并卡到适当位置。如若不行可将接头反过来试试。如果接头连接不正确，通电时控制面板可能会损坏。将接头向下塞入到右立柱 (76) 中。



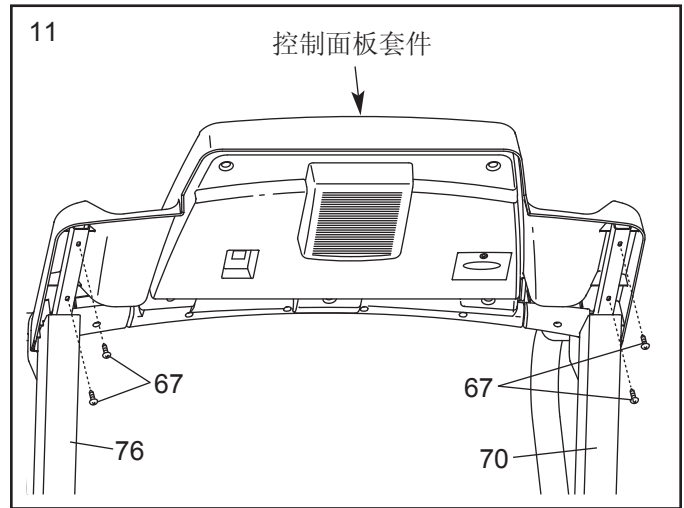
10. 将控制面板套件置于左右立柱 (70, 76) 上。小心不要挤压电线。

使用六颗3/4"螺丝 (23) 将控制面板套件与心率杆 (66) 相连接。暂时先不要拧紧螺丝。



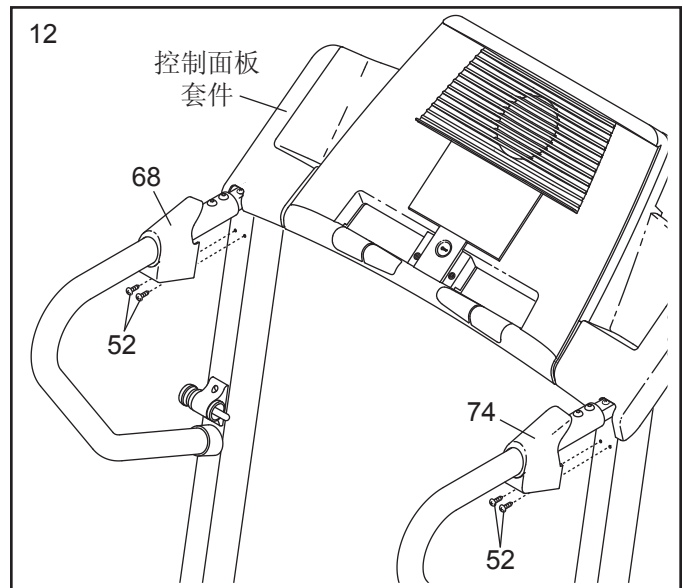
11. 将四个控制面板套件螺丝 (67) 拧紧到左右立柱 (70, 76) 和控制面板套件上。转动并拧紧所有四个螺丝。不要过度拧紧控制面板螺丝。

参见步骤10。拧紧六个3/4"螺丝 (23)；不要过度拧紧螺丝。



12. 向控制面板套件扣上左扶手端盖 (68)，使用两个盖板螺丝 (52) 固定左扶手端盖；不要过度拧紧盖板螺丝。

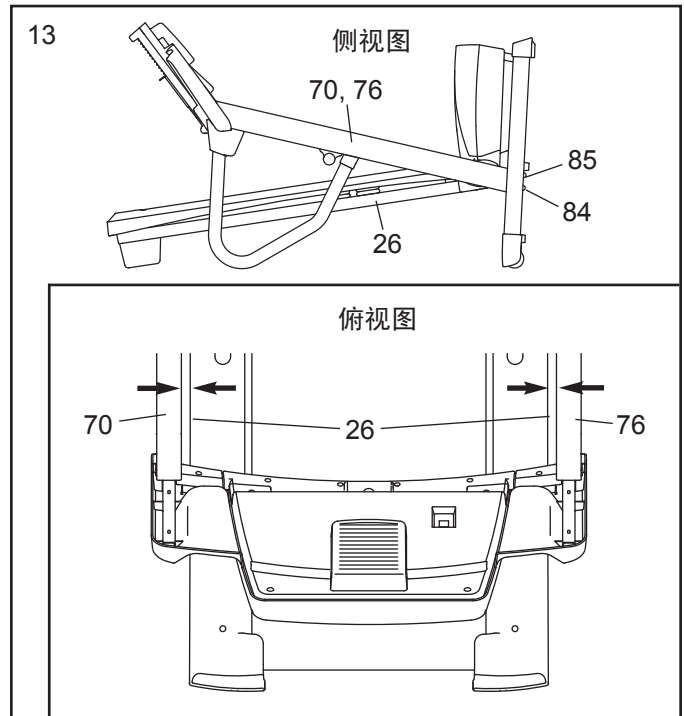
以同样的方法连接右扶手盖 (74)。



13. 放低立柱(70, 76)。

参见插图。向边上推两个立柱(70, 76)以使跑步机框架 (26) 位于两立柱中间。

拧紧跑步机两侧的立柱螺栓 (84, 85)。

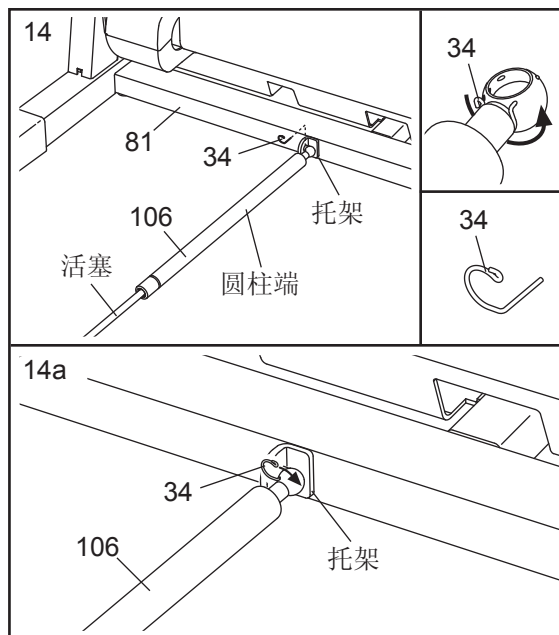


14. 将跑步机折叠至存储位置(见第20页的“如何折叠和移动跑步机”)。

随后, 将气压弹簧 (106) 圆柱端放在底座 (81) 托架附近。

见两个小插图。用指甲或螺丝刀端压住气压弹簧 (106) 的圆柱端中的弹簧插销 (34) 末端。旋转弹簧插销并将其从气压弹簧中拔出。小心操作, 不要丢失弹簧插销。注意: 可能附带多余的弹簧插销。

见图14a。向下按压气压弹簧 (106) 的圆柱端面使之与托架球贴近。将弹簧插销 (34) 端插入到气弹簧的两个小孔内。然后旋转弹簧插销直至其夹住气弹簧。

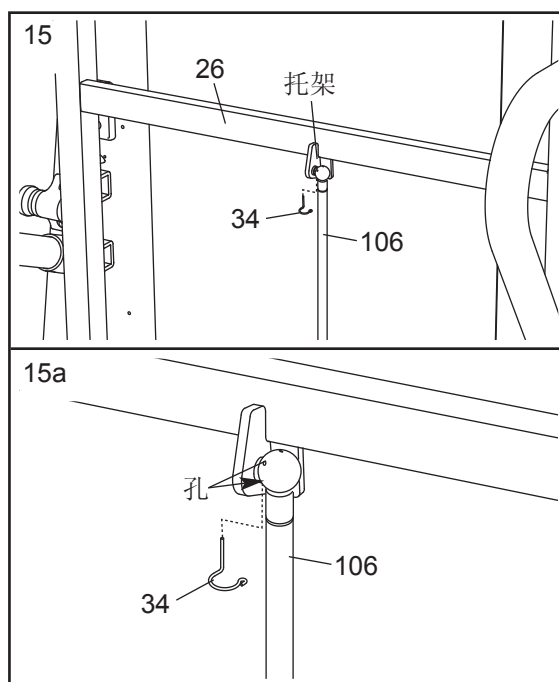


15. 将气压弹簧 (106) 抬升到垂直位置。按上述步骤14从气压弹簧的上端拔下弹簧插销 (34)。如有需要, 旋转气压弹簧使气压弹簧的末端与框架 (26) 的托架球对齐。

按第12页所述插上电源线。按第14页所述开启电源。随后, 按[INCLINE ▲]和[INCLINE ▼]按钮直到托架球与气压弹簧 (106) 的末端对齐。然后, 向下按压气压弹簧的端面使之与托架贴近。注意: 可能需要移动跑步机将气压弹簧的端面向下按压到球体上。

见图15a。将弹簧插销 (34) 插入到气压弹簧 (106) 两个标出的小孔内。之后, 旋转弹簧插销直到弹簧夹进入到将气压弹簧内。

按[INCLINE ▼]按钮直到跑步机位于最小坡度。然后拔出电源线。



16. 使用跑步机前确保所有零件都已经正确拧紧。如果跑步机识别标记上有透明塑料薄膜, 请撕掉。请在跑步机下面放置一块地垫, 以保护地板或地毯。注意: 可能有多余的零部件。请妥善保管六角扳手; 六角扳手用于调节跑带(见第23页)。

操作与调整

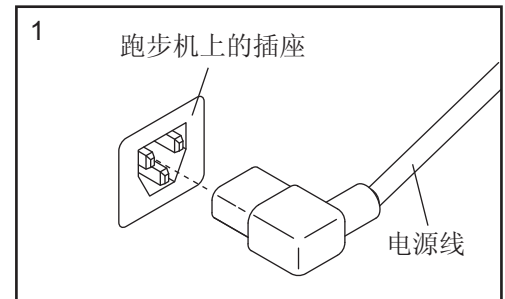
预润滑的跑带

跑步机的跑带上涂有高性能优质润滑剂。注意：不得将硅喷剂或其它物质涂到跑带或跑台上，这些物质可能影响跑带质量，从而引起过度磨损。

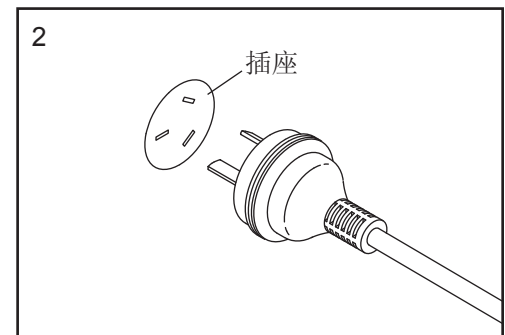
如何连接电源线

本产品必须接地。如果跑步机功能失常或出现故障，接地能为电流提供一条电阻最小的路径减少电击风险。该产品配备的电源线带有设备接地导体和接地插头。重要事项：如果电源线受损，必须用制造商推荐的电源线更换。

参见图1。将图中所示的电源线一端插入跑步机上的插座。

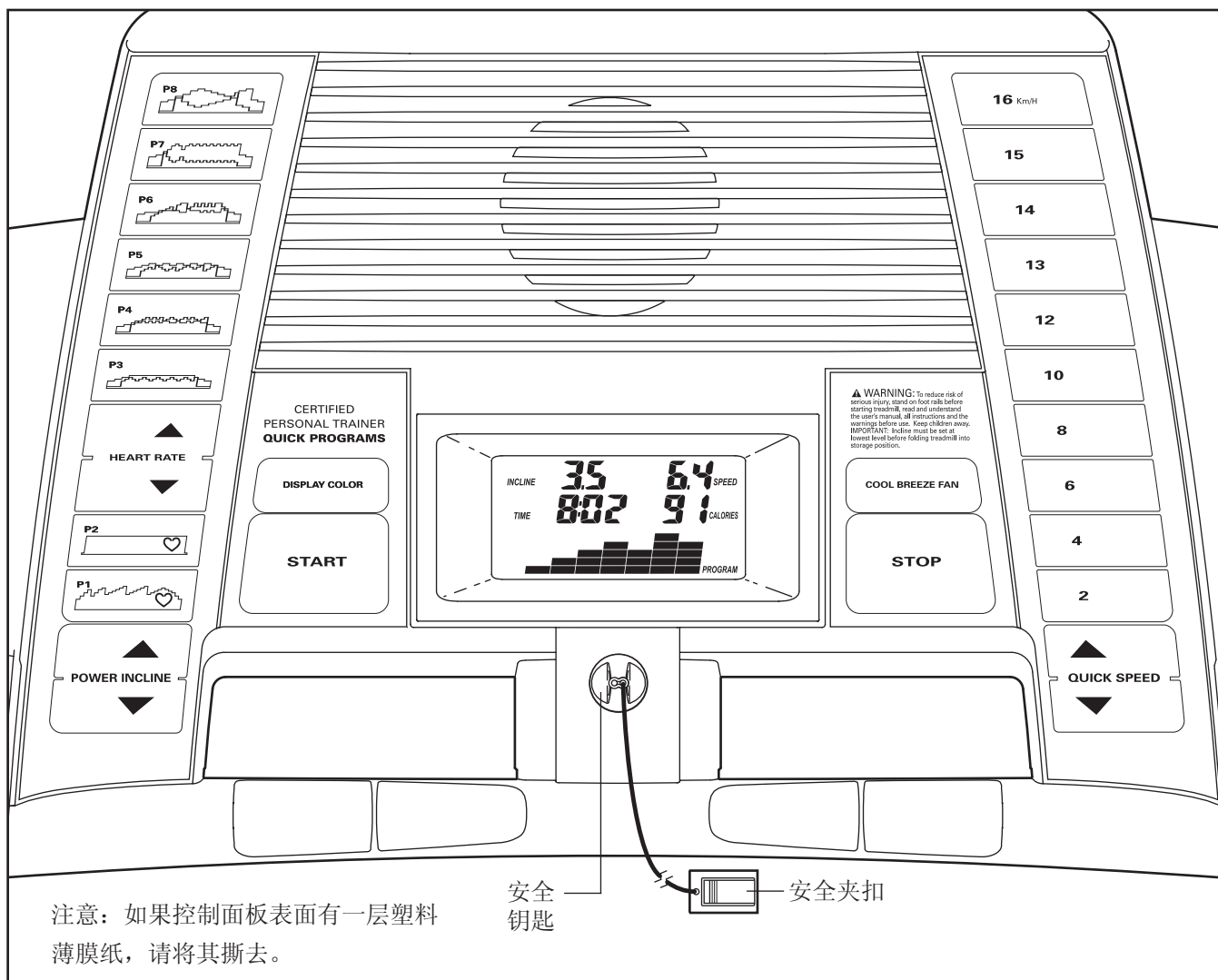


参见图2。将电源线插入适当的插座，插座须按照当地标准正确安装和接地。重要事项：跑步机与配备接地故障漏电保护装置的插座不兼容。



⚠ 危险：不正确连接设备接地导体，会增加电击的风险。若怀疑设备是否正确接地，可要求专业电工或检修工进行检查。不得改装随产品供应的插头—如果其与插座不符，须由专业电工安装适当的插座。

控制面板图解



控制面板的功能

本款跑步机的控制面板具备多种功能，帮助你获得最佳的运动效果。

如果你选择了手控模式，可通过按动按钮来改变跑步机的速度和坡度。运动过程中，控制面板屏幕会不间断地显示反馈信息。你还可以使用心率手柄或选购的心率胸带来测量你的心率值(参见第19页以获得选购的心率胸带的信息)。

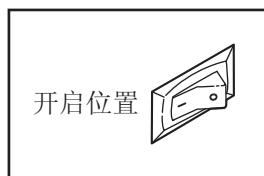
此外跑步机配备六款预置程序，每款程序都可自动控制跑步机的速度或坡度以指导并帮助你获得更有效的锻炼。另有两款心率控制程序可通过调节速度和坡度的方式将你的运动及时心率保持在目标心率范围附近。注意：使用心率控制程序时，你必须佩带心率胸带。

欲使用手控模式，参见第14页开始的步骤；欲使用预置程序，参见第16页；欲使用心率控制程序，参见第17页。

如何开启电源

1 插上电源线(见第12页)。

- 2 找到跑步机框架电源线附近的电源开关。确保将电源开关调到复位位置。



- 3 接着站到跑步机的脚踏边条上。找到连在安全钥匙上的安全夹扣(参见第13页的插图)并将安全夹扣别到衣服上。随后将安全钥匙插入控制面板；片刻后，显示屏点亮。**重要事项：**当发生紧急情况时，可将安全钥匙从控制面板上拔出，从而使得跑带减速直至停止。向后走几步测试安全夹扣的作用；如果安全钥匙拔不出来，则需调整安全夹扣的位置，直到安全钥匙可以被拉出为止。

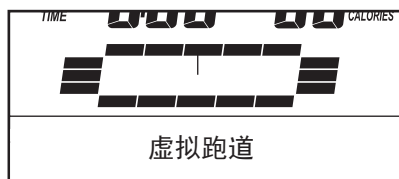
如何使用手控模式

- 1 将安全钥匙插入控制面板。

参见上述的“如何开启电源”。

- 2 选择手控模式。

安全钥匙插入后，初始状态为手控模式。若已经选择某个



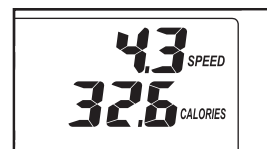
程序，可按动任意快捷速度按钮一次或两次，直到显示屏的下方出现一条虚拟跑道，以表示重新选定手控模式。

- 3 启动跑带。

要启动跑带，按[START]、[QUICK SPEED ▲]按钮或编号为2-16的任意数字快捷速度按钮即可。

[START]或[QUICK SPEED ▲]按钮按下后，跑步机开始以2公里/小时的速度运行。运动过程中，可以按[QUICK SPEED ▲]或[QUICK SPEED ▼]按钮改变速度值。每按一次按钮，速度设定值

会改变0.1公里/小时。如果按住按钮不放，速度设定值会以0.5公里/小时的幅度变更。注意：按下按钮后，跑带要过段时间才能达到选定的速度设定值。



按下任意一个数字快捷速度按钮后，跑步机的速度会逐渐改变直到其达到选定的速度设定值。

按[STOP]按钮即可停止跑步机的运行。显示屏开始闪烁显示时间值。按动[START]按钮、[QUICK SPEED ▲]按钮或任意数字快捷速度按钮可以重启跑步机。

注意：跑步机第一次使用时需检查跑带是否处于中心位置。若有必要可对跑带做相应调节(参见第23页)。

- 4 根据需要改变跑步机的坡度。

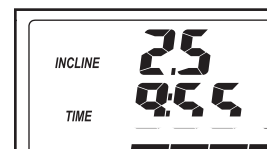
按[POWER INCLINE ▲]或[POWER INCLINE ▼]

可改变跑步机的坡度。

每按一次按钮，坡度会

改变0.5%。注意：按下

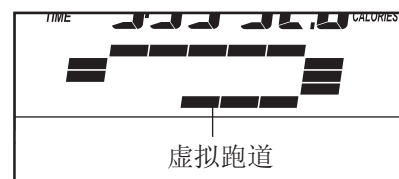
按钮后，跑步机可能要过段时间才能达到选定的坡度设定值。



- 5 利用屏幕反馈信息追踪练习进程。

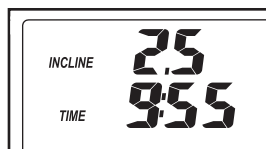
注意：显示屏可提供五种颜色的背景灯光。要选择所需的颜色，重复按[DISPLAY COLOR]按钮即可。

选用手控模式后，显示屏的下方会显示一条代表1/4英里(400米)的



虚拟跑道。当你在跑步机上走或跑时，跑道上的指示灯会连续不断的点亮直到完成一圈，此时跑道四周的指示灯全部亮起。接着，跑道四周的指示灯会熄灭并开始新一轮的进程。

显示屏左侧显示跑步机的坡度，已用时间和你已走过或跑过的距离。注意：选定某个程序后，显示屏将显示程序的剩余时间，而非已用时间。

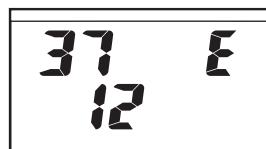


显示屏右侧显示跑步机的速度，你已经消耗的卡路里的大致数目和你的步速(分钟/英里)。使用心率手柄或心率胸带时，屏幕还会显示你的心率。



按[STOP]按钮并取下安全钥匙，然后再将其重新插入可以清零屏幕显示。

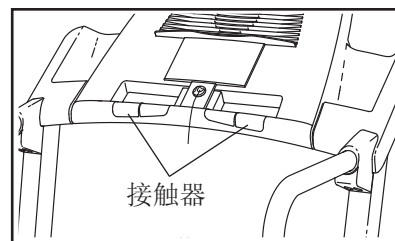
注意：控制面板可以英里或公里为单位显示速度和距离。更改计测量单位时，需在将安全钥匙插入控制面板时按住[STOP]按钮不放。显示屏右侧会显示代表英里的“E”或代表公里的“M”。可按[QUICK SPEED ▲]按钮来改变计量单位。选定所需的单位后，取出安全钥匙。注意：为简便起见，本章内所有的说明单位都是公里。



6 如有需要，可测量心率。

注意：如果你同时使用心率手柄或心率胸带，控制面板将无法显示准确的心率值。在使用握式脉搏传感器之前，请撕下金属接触表面的透明塑料薄膜。此外，需确保双手是干净的。

测量心率时，站在踏脚边条上并握住金属接触—手不要移动。检测到心率后，显示屏右侧会出现



心形符号，接着出现一个或两个破折号，然后显示出你的心率值。为了获得最精确的心率数，需持续握住接触器至少15秒。

7 如果需要，打开风扇。

风扇具有低、中和高速设定值。要选择所需的设定值，按[COOL BREEZE FAN]按钮一次、两次或三次。第四次按动按钮后即关闭风扇。注意：跑带停止运行几分钟后风扇自动关闭。

8 锻炼结束后，从控制面板上拔下安全钥匙。

站在踏脚边条上并按[STOP]按钮，将跑步机的坡度调至最小。若要将跑步机折叠起来，则坡度必须为最小，否则跑步机可能会损坏。然后从控制面板上取出安全钥匙并妥善保管。注意：取出安全钥匙后，如果显示屏仍然亮着，则控制面板处于演示模式。请参见第19页的内容以了解如何关闭演示模式。

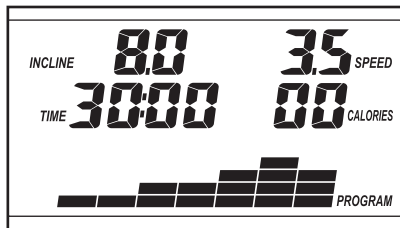
跑步机使用完毕后，将电源线附近的电源开关关闭并且拔下电源线。

1 将钥匙完全插入控制面板。

参见第14页的“如何开启电源”。

2 选择一个预置程序。

要选择一个预置程序，按“P3, P4, P5, P6, P7 或者 P8”按钮。选定预设程序



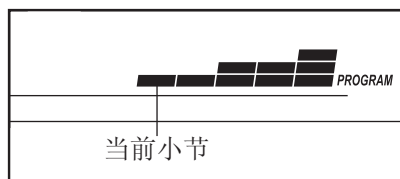
后，程序的最大速度和坡度设定值会在显示屏上闪烁几秒钟。显示屏随后将显示程序的时间。显示屏下部中的点阵将显示程序前7个速度设定值。

3 按动[START]按钮或[QUICK SPEED ▲]按钮启动程序。

按下按钮一会儿之后，跑步机会自动调整到程序的首个速度和坡度设定值。握住扶手，开始跑步。

每个程序都被分为30个长度为一分钟的小节。每个小节都设置一个速度和坡度设定值。注意：两个或两个以上的连续小节可以预设相同的速度和/或坡度设定值。

闪烁的点阵当前小节方柱显示的是第一小节的速度设定值。



(坡度设定值未显示在点阵中。)后面四个小节的速度设定值显示在右侧四个方柱中。

当首个小节只剩三秒时，当前小节方柱和右侧方柱都会闪烁并发出一串声音。如果跑步机的速度和/或坡度要改变时，速度和/或坡度设定值将在屏幕中闪烁以提醒你注意。

第一小节完成后，所有的速度设定值都会向左顺移一列。然后闪动的当前小节方柱将显示第二小节的速度设定值，跑步机也会自动调整到第二小节的速度和坡度设定值。注意：如果当前小节方柱中所有5个指示灯都是点亮的，则速度设定值将会下降，点阵中只显示最高的指示灯。

程序会以这种方式继续运行直到当前小节方柱显示最后一个小节的速度值。最后一小节结束，程序即结束。最后跑步机也会慢慢停止运行。

如果程序运行过程中速度或坡度设定值太高或太低，可按[QUICK SPEED]或[POWER INCLINE]按钮手控撤销设定值。[QUICK SPEED]按钮每按动一次，当前小节方柱中就会有一个指示灯亮起或熄灭。如果当前小节方柱右侧某列亮起的指示灯数量与其相同，则这些方柱中也会有一个指示灯相应地亮起或熄灭。**重要事项：**程序的当前小节结束后，跑步机会自动调整到下一个小节的速度和/或坡度。

按[STOP]按钮可随时停止程序。显示屏开始闪烁显示时间值。按[START]或[QUICK SPEED ▲]按钮可重启程序。跑带以2公里/小时的速度移动。当程序的下个小节开始时，跑步机会自动调整到下一个小节的速度和坡度设定值。

4 利用屏幕反馈信息追踪练习进程。

参见第14页的步骤5。

5 如有需要，可测量心率。

参见第15页的步骤6。

6 如有需要，打开风扇。

参见第15页的步骤7。

7 锻炼结束后，从控制面板上取下安全钥匙。

程序结束后，确保跑步机的坡度已调整到最小设置。然后从控制面板上取下安全钥匙并妥善保管。注意：取下安全钥匙后，如果显示屏仍然亮着，则控制面板处于演示模式。参见第19页以了解如何关闭演示模式。

跑步机时使用完毕后，关闭电源开关并拔下电源线。

如何使用心率控制程序

心率控制程序1将自动调节跑步机的速度和坡度，以使你的实际心率接近你所选定的目标心率值范围。心率控制程序2将使你的实际心率接近目标心率值。

⚠ 注意：心脏有问题、年龄超过60岁或者平常缺乏运动者，不得使用心率控制程序。定期接受药物治疗者应咨询医生，确定药物是否会影响心率锻炼。

遵照以下步骤来使用心率控制程序。

1 佩戴心率胸带。

使用心率控制程序时必须佩戴心率胸带(参见第15页)。

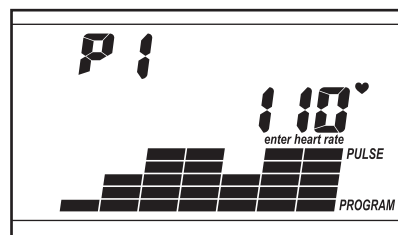
2 将安全钥匙插入控制面板。

参见第14页的“如何开启电源”。

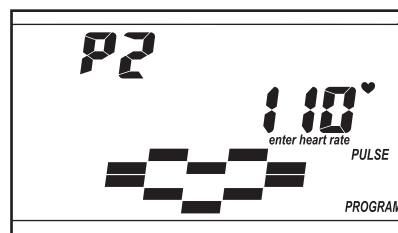
3 选择一个心率控制程序。

如要选择心率控制程序，按动[P1]或[P2]按钮，显示屏上出现哪个程序被选定(“P1”或“P2”)。

如果选择心率控制程序1，目标心率设定值的曲线图将在屏幕点阵上滚动显示。



如果选择心率控制程序2，心形符号将出现在屏幕点阵。



4 输入一个目标心率设定值。

如果选择了心率控制程序1，屏幕显示程序的最大目标心率设定值。如有需要，可按 [HEART RATE ▲] 或 [HEART RATE ▼] 按钮改变最大目标心率设定值(参见第24页的“锻炼强度”)。注意：如果更改了最大目标心率设定值，则整个程序的强度级别也将改变。



如果选择了心率控制程序2，屏幕显示程序的目标心率设定值。如有需要，可以按动 [HEART RATE ▲] 或 [HEART RATE ▼] 按钮改变目标心率设定值(参见第24页的“锻炼强度”)。注意：整个程序会预设相同的目标心率设定值。



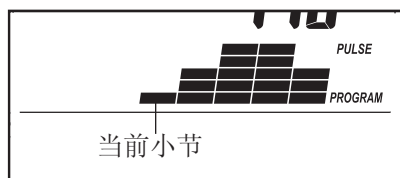
5 按[START]或[QUICK SPEED ▲]按钮启动程序。

按下按钮片刻后，跑步机会自动调整到程序的首个速度和坡度设定值。握住扶手开始跑步。

心率控制程序1被分为30个长度为一分钟的小节。每个小节都设置有一个目标心率设定值。注意：两个或两个以上的连续小节可预设同一个目标心率设定值。

心率控制程序2被分为40个长度为一分钟的小节。每个小节都预设了相同的目标心率设定值。注意：若要缩短程序可在其结束前停止程序的运行。

如果选择心率控制程序1，第一小节的目标心率设定值在当前小节方柱闪烁显示。后面几个小节的目标心率设定值显示在右侧方柱中。当首个小节只剩下三秒时，当前小节方柱和右侧方柱都会闪烁并发出一串声音。



另外，速度和坡度值也会在屏幕闪烁以提醒你注意。第一小节完成后，所有的目标心率设定值都会向左顺移一列。然后闪烁的当前小节方柱将显示第二小节的目标心率设定值。

在心率控制程序运行过程中，系统将定期比较使用者的心率和当前的目标心率值。若实际心率远高于或远低于目标心率设定值，跑步机的速度会自动增减以使实际你的心率更接近目标心率设定值。如果跑步机的速度达到12公里/小时，而你的心率仍远远低于目标心率值，则跑步机的坡度将增加。

如果程序运行过程中速度或坡度设定值太高或太低，可通过速度或坡度按钮调整设定值。不过，每次当跑步机对比你的实际心率和当前目标心率值后，跑步机仍然会自动调整速度和/或坡度，以使你的实际心率更接近目标心率值。

如果程序运行过程中检测不到心率，显示屏上的“PLS”字样就开始闪烁，跑步机会自动降低速度和/或坡度。如果出现这种情况，请参见随心率胸带附带的说明书。

按[STOP]按钮可随时停止程序。显示屏闪烁显示时间值。若要重启跑步机，按[START]或[QUICK SPEED ▲]按钮，跑带以2公里/小时的速度移动。当系统下次比较你的实际心率和目标心率值时，跑步机仍然会自动调整速度和/或坡度使，以使你的心率更接近目标心率设定值。

6 使用屏幕反馈信息追踪练习进程。

参见第14页的步骤5。

7 如有需要，打开风扇。

参见第15页的步骤7。

8 锻炼结束后，从控制面板上取下安全钥匙。

参见第17页的步骤7。

信息模式/演示模式

控制面板带有信息模式，能记录跑步机已经运行的总小时数和跑带已经移动的总英里数或总公里数，你可以选择计量单位并可打开或关闭演示模式。

将安全钥匙插入控制面板时按[STOP]按钮，从而选择信息模式。选择信息模式后，屏幕会显示以下信息：

显示屏左侧显示使用跑步带已经运行的总英里数或总公里数、跑步机已经使用的总小时数。代表英里的“E”或代表公里的“M”将显示在显示屏的右侧。



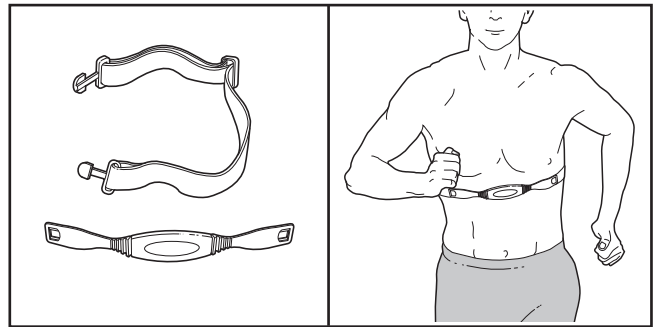
按[QUICK SPEED ▲]按钮可以改变计量单位。

重要事项：如果显示屏的右侧出现字母“d”，则屏幕处于演示模式。演示模式仅供跑步机在商场展示时使用。跑步机处于演示模式时，插入电源线后安全钥匙可以从控制面板上取出，控制面板上的指示灯会按预设次序点亮，但是此时控制面板上的按钮无效。如果跑步机处于信息模式时屏幕出现字母“d”，可按[QUICK SPEED ▼]按钮将其取消。

将安全要使从控制面板上取出后即可退出信息模式。

选购的心率胸带

心率胸带为选购配件。欲购买心率胸带，请联系当地经销商(联系方式参见本手册封底或经销商提供的售后服务卡)。



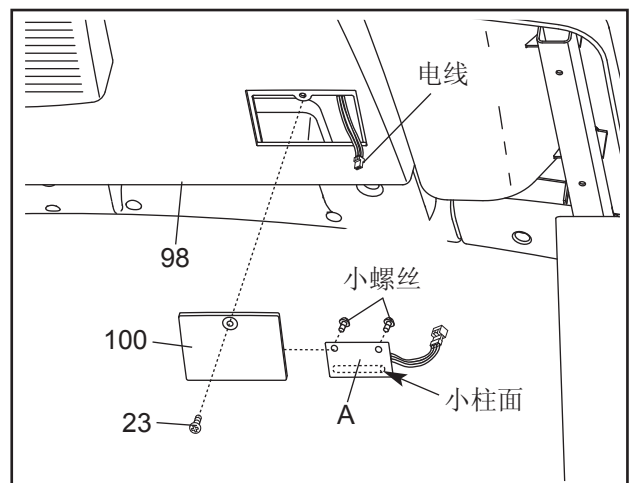
如果购买了选购的心率胸带，请按下述步骤安装随心率胸带附带的接收器。

1. 从控制面板上取出安全钥匙。

从控制面板底座 (98) 的后部拆下3/4"螺丝 (23) 和检修门 (100)。

2. 将接收器 (A) 上的电线与从控制面板底座 (98) 延伸出的电线相连接。放置接收器使得小柱面按图示方向摆放，并且对着控制面板底座。用两颗小螺丝将接收器安装固定到检修门 (100) 上的塑料片。

3. 确保没有挤压到电线。用3/4"螺丝 (23) 重新安装检修门 (100)。丢弃随接收器附带的多余的电线。



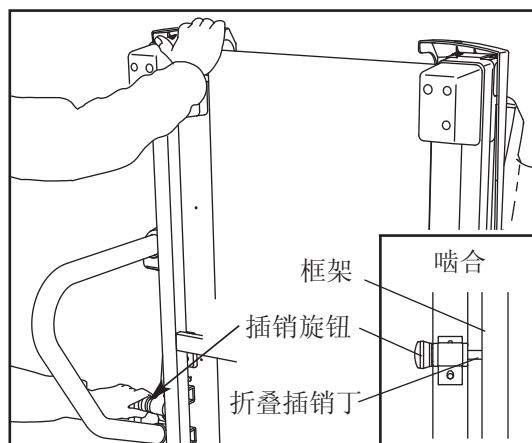
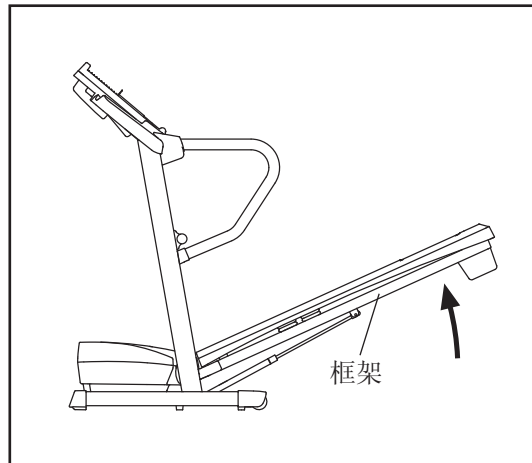
如何折叠和移动跑步机

如何折叠跑步机以便存储

在折叠跑步机前，先将坡度调整到最低位置。如果不这么做，可能会造成跑步机的永久性损坏。接着，拔下电源线。注意：你必须有能力安全地搬起20公斤(45磅)的重量才能够抬高、放低或移动跑步机。

1. 双手紧紧抓住右图箭头所示的框架的位置。注意：为减少受伤的可能性，需确保双腿弯曲且背部挺直。抬高跑步机时，必须确保使用腿部力量而不是背部力量。将跑步机抬高约45°。
2. 将右手放到图示位置并牢牢抓住跑步机。用左手将折叠插销旋钮拉到左侧并抓牢。抬高跑步机框架直到折叠插销丁对准框架与踏脚边条之间的间隙。慢慢松开插销旋钮。确保折叠插销丁完全插入框架与踏脚边条之间的间隙。

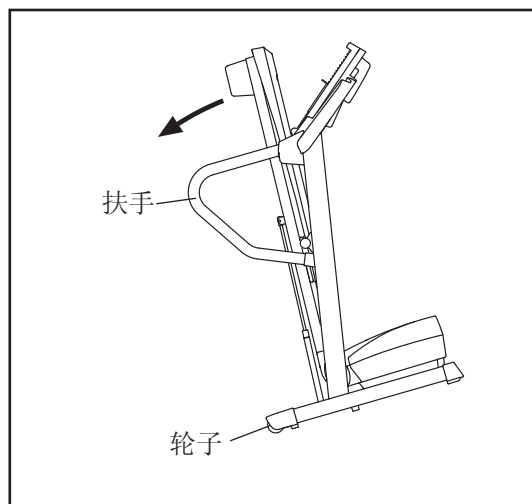
为防止损坏地板或地毯可在跑步机放置一块地垫。避免让跑步机受到阳光直接照射。跑步机储存环境的温度不宜超过30° C(85° F)。



如何移动跑步机

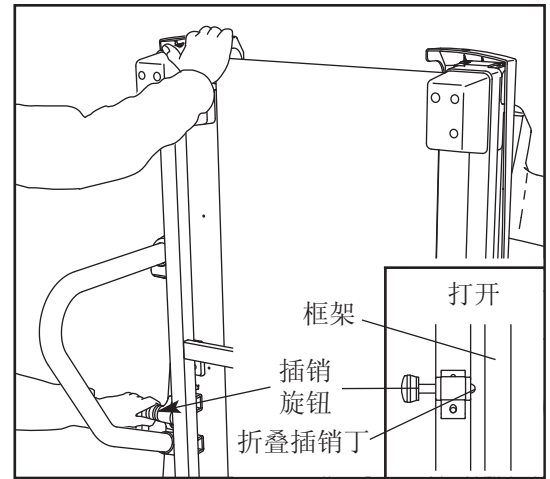
移动或搬运跑步机前，请先将跑步机折叠起来。确保折叠插销丁完全插入框架与踏脚边条之间的间隙。

1. 抓住扶手的上端。用一只脚抵住轮子。
2. 向后倾斜跑步机直到其可以通过轮子自由移动。小心地将跑步机移动到想要的位置。移动时要极为小心以减少受伤的风险。不得在不平整的表面上移动跑步机。
3. 用一只脚抵住轮子，小心地放低跑步机至地面。

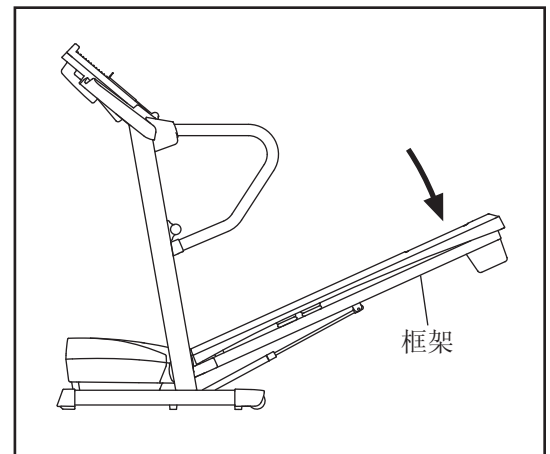


如何放下跑步机以供使用

1. 用右手抓住跑步机上端。将折叠插销旋钮拉到左侧并抓牢。放下跑步机直到框架和踏脚边条越过折叠插销丁。



2. 双手牢牢抓住跑步机金属框架并将跑板放低到地板。注意：为了避免可能存在的危险，放下跑步机时不要仅仅抓住塑料踏脚边条。不要重重地放下跑步机。放下跑板时需确保双腿弯曲且背部挺直。

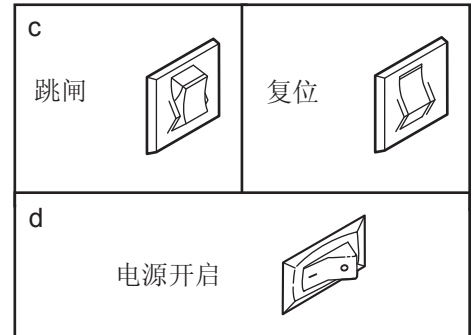


故障检修

跑步机的大多数问题可以通过以下方法解决。找到相应的症状，遵照列出的步骤操作。如果需要进一步的帮助，请联系当地授权经销商(联系方式参见封底或经销商提供的售后服务卡)。

问 题： 电源无法接通

- 解决方案：
- a. 确保电源线插入正确接地的插座 (参见第12页)。如果需要延长电线，只能用3芯、1平方毫米 (14号) 的不超过1.5米 (5英尺) 的绝缘电线。注意：跑步机与配备接地电流漏电保护装置的插座不兼容。
 - b. 电源线插好后，确保安全钥匙完全插入控制面板。
 - c. 检查跑步机框架电源线附近的断路器。如果断路器如图所示呈前突状态，则其已经跳闸。要进行复位，须等待五分钟，然后将断路器按回原来位置。
 - d. 检查跑步机框架电源线附近的电源开关。确保电源开关已开启。



问 题： 使用跑步机时电源关闭

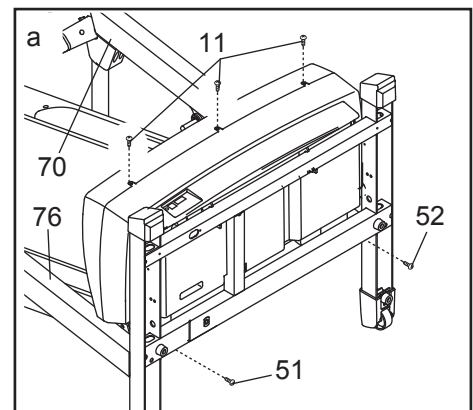
- 解决方案：
- a. 检查跑步机框架电源线附近的断路器(见上图c)。如果其已经跳闸，等待五分钟，然后将断路器按回原来位置。
 - b. 确保电源线插头插入插座。如果插头已经插上，则拔下插头，五分钟后重新插回插座。
 - c. 取下控制面板上的安全钥匙，然后重新将安全钥匙完全插入控制面板。
 - d. 确保电源开关已开启。
 - e. 如果跑步机仍然不运转，请联系当地授权经销商(联系方式参见封底或经销商提供的售后服务卡)。

问 题： 跑步机的坡度系统改变不正确

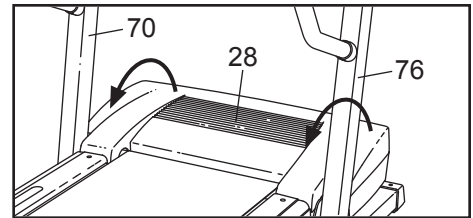
- 解决方案：
- a. 安全钥匙插入控制面板后按任意坡度按钮。在坡度改变的同时拔出安全钥匙。等待几秒钟后再重新插入安全钥匙。此时跑步机会自动将坡度调整到最大然后再返回至最小，从而重新校准坡度系统。

问 题： 控制面板显示屏显示不正确

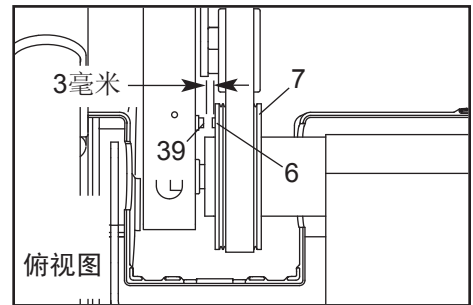
- 解决方案：
- a. 从控制面板上拔出安全钥匙并拔下电源线。在他人的帮助下按图所示小心地倾斜立柱 (70, 76)。接着，拆下马达护盖螺丝 (11)、马达下护盖螺丝 (51) 和大马达下护盖螺丝 (52)。注意：所使用的十字螺丝刀的长度至少需要5英寸 (12厘米)。



在他人的帮助下抬升立柱 (70, 76)。小心地卸下马达护盖 (28)。



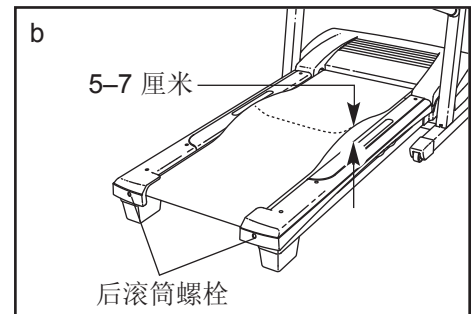
找到前滚筒 (7) 左侧的磁簧开关 (39) 和磁铁 (6)。转动前滚简直到磁铁对准磁簧开关。确保磁铁和磁簧开关的间距在3毫米 (1/8英寸) 左右。如有必要, 使用螺丝刀稍微移动磁簧开关。重新装回马达护盖。确保螺丝(图中未显示)装回原来的螺孔。接着, 运行跑步机几分钟以检查速度读数是否正确。



问题: 在你运动时跑带的运转速度变慢

解决方案: a. 如果需要延长电线, 只能用3芯、1平方毫米(14号)的不超过1.5米(5英尺)的绝缘电线。

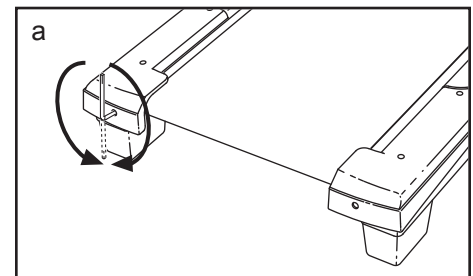
b. 如果跑带过度拧紧, 跑步机的性能有可能会减弱, 跑带也有可能受损。取下安全钥匙并拔下电源线。用六角扳手逆时针转动两个后滚筒螺栓, 每次转动1/4圈。正确紧固跑带后, 跑带两侧应能够抬离跑台5~7厘米(2~3英寸)。小心地让跑带处于中心位置。接着, 插上电源线并插入安全钥匙, 运行跑步机几分钟。重复该过程直到跑带完全紧固。



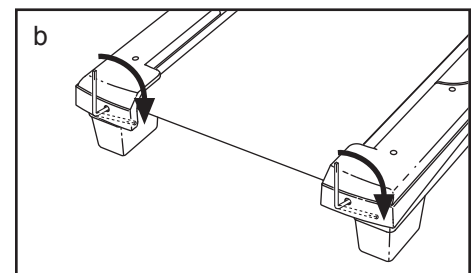
c. 如果问题依然存在, 请联系当地授权经销商(联系方式参见封底或经销商提供的售后服务卡)。

问题: 跑带运转时偏离中心位置或滑动

解决方案: a. 如果跑带偏离中心位置, 取下安全钥匙并拔下电源插头。如果跑带左移, 用六角扳手顺时针转动左侧的后滚筒螺栓, 每次1/2圈; 如果跑带右移, 逆时针转动左侧的后滚筒螺栓, 每次1/2圈。注意不要过度拧紧跑带。插上电源线并插入安全钥匙后运行跑步机几分钟。若仍有问题可重复该过程直到跑带位于中心位置。



b. 如果跑带在运转时滑动, 取下安全钥匙并拔下电源插头。用六角扳手顺时针转动两个后滚筒螺栓, 每次转动1/4圈。正确紧固跑带后, 跑带两侧应能够抬离跑台5~7厘米(2~3英寸)。小心地让跑带处于中心位置。接着, 插上电源线并插入安全钥匙, 在跑步机上走几分钟。若仍有问题可重复该过程直到跑带正确紧固。



锻炼指导

警告: 开始使用机器锻炼之前, 请咨询医生或健身专家。这一点对于年龄超过35岁或有健康问题的人来说尤为重要。

心率传感器不是医疗设施。很多因素都可以影响心率读数的精确性, 包括你的动作在内。心率传感器只可用作运动辅助手段, 确定大体的心率趋势。

以下指导将有助于规划你的练习程序。如果需要更多的详细练习信息, 请购买相关书籍或咨询医生。

运动强度

无论你的目标是消耗脂肪还是增强自身的心血管系统, 获得理想结果的关键是正确的运动强度。以自己的心率为指针, 你可以找到适当的运动强度水平。下表列出的是消耗脂肪和有氧运动的推荐心率值。

165	155	145	140	130	125	115	❤️
145	138	130	125	118	110	103	❤️
125	120	115	110	105	95	90	❤️
<hr/>							
20	30	40	50	60	70	80	

要找到适合自己的心率, 首先在图表底部位置找到自己的年龄(四舍五入为整十数字)。然后找到自己年龄上方对应的三个数字。这三个数字确定了你的“训练区域”。下面两个数字是消耗脂肪的推荐心率数值, 上面的数字是有氧运动的推荐心率数值。

消耗脂肪

要有效消耗脂肪, 必须以相对较低的强度做长时间运动。运动一开始的几分钟, 身体会消耗碳水化合物卡路里作为能量。这之后, 身体才开始消耗储存的脂肪卡路里作为能量。如果你的目标是消耗脂肪, 请调节跑步

机的速度和/或坡度, 直到心率接近训练区域的下限数值。

要最大限度地消耗脂肪, 请调节跑步机的速度和/或坡度, 直到心率接近训练区域的中间数值。

有氧运动

如果你的目标是增强心肺功能, 你就必须进行“有氧”运动。有氧运动是指需要大量氧气的长时间的活动。心脏必须将更多的血液压送到肌肉, 肺部也需要为血液提供更多的氧气。进行有氧运动时, 调节跑步机的速度和坡度, 直到心率接近训练区域的上限数值。

练习指导

每次练习应包括以下三个部分:

热身运动 — 每次开始练习前, 进行5~10分钟的伸展练习和轻度练习。适当的热身运动可以增加体温和心率, 促进血液循环, 从而为后面的练习做准备。

训练区域练习 — 热身运动后即可增加运动强度, 直到心率达到你的训练区域并保持20~60分钟(在运动开始的最初几周, 请不要使心率保持在训练区域内超过20分钟)。运动时, 要有规律的深呼吸—不可屏住呼吸。

放松运动 — 正式练习完成后, 要预留5~10分钟做伸展运动, 进行放松。这样做可以增加肌肉的柔韧性, 有助于防止运动后不适现象的产生。

运动频率

要维持或改善身体状况, 就得每周完成三次练习, 每两次之间至少隔一天。几个月之后, 你就可以完成每周五次练习的运动量。当然, 这必须根据你的自身情况与需要而定。记住, 通往成功之门的钥匙就是让运动在你的日常生活中成为定期进行的、令人快乐的一部分。

建议的伸展运动

右图展示了几种基本的伸展运动的正确姿势。做伸展运动时动作要慢——不可突然动作。

1. 触摸脚趾伸展运动

做动作时双膝微曲，臀部以上缓缓前倾。向下触摸脚趾时，动作尽可能伸展，要让背部和肩部得到充分放松。保持这个姿势，心里默数十五下之后放松。重复上述动作三次。此动作伸展部位：韧带、膝盖内侧和背部。

2. 韧带伸展运动

做动作时采取坐姿并将一条腿向前伸。将另一只脚的底靠向身体，放在伸出的腿的大腿内侧。双手尽可能地向后触摸脚趾。保持这个动作，心里默数十五下之后放松。每条腿轮换做此动作各三次。伸展部位：韧带、腰部和腹股沟。

3. 小腿/脚踵伸展运动

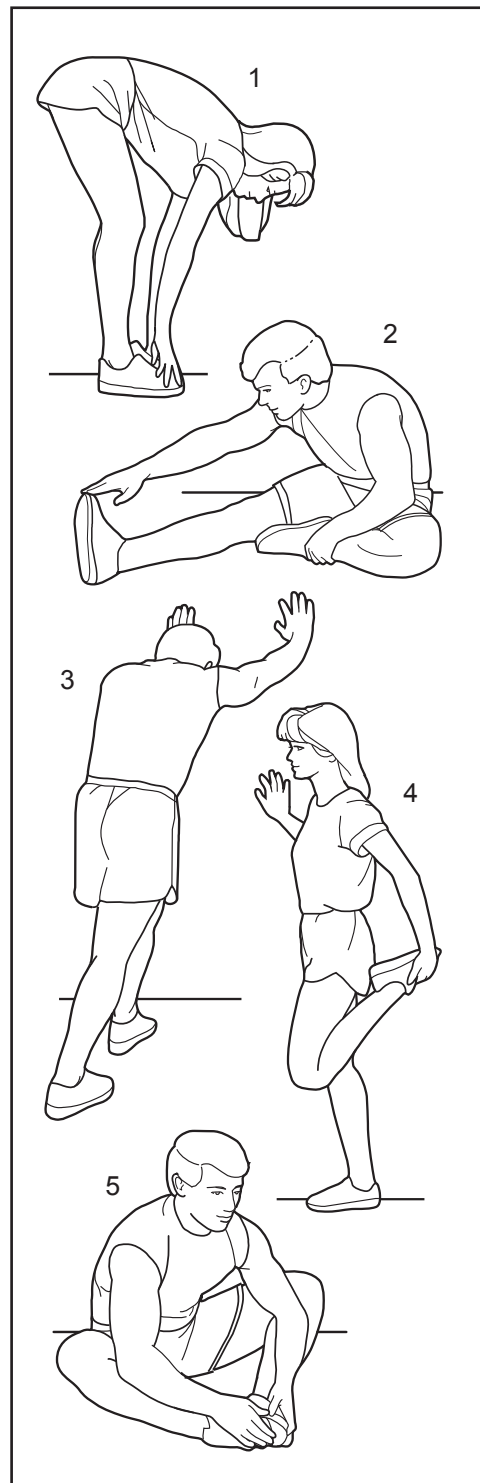
两腿前后站立，身体向前探，双手抵墙。后面一条腿蹬直，脚平贴在地板上。前腿弯曲，身体前倾，臀部向墙面前移。保持这个姿势并在心里默数十五下之后放松。每条腿轮换做此动作各三次。如要进一步伸展跟腱，可同时弯曲后腿。伸展部位：小腿、跟腱和脚踝。

4. 四头肌伸展运动

一只手扶墙保持平衡，另一只手向后抓住脚。使脚后跟尽量靠近臀部。保持这个姿势，心里默数十五下之后放松，每条腿轮换做此动作各三次。伸展部位：四头肌和臀部肌肉。

5. 大腿内侧伸展运动

采取坐姿，脚掌相对，膝盖外翻。将脚尽可能地拉近腹股沟部位。保持这个姿势，心里默数十五下之后放松，重复该动作三次。伸展部位：四头肌和臀部肌肉。



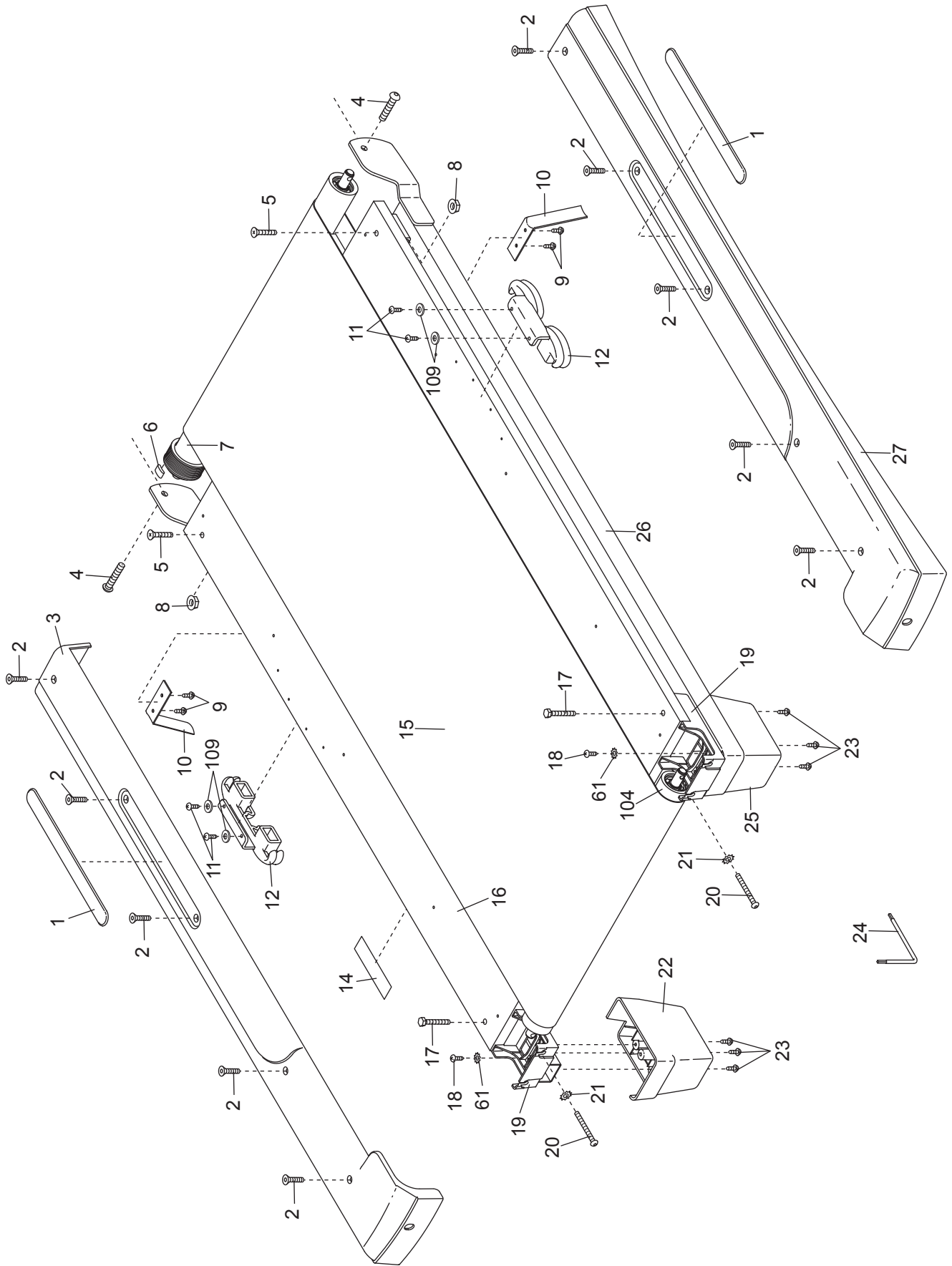
零件清单 — 型号 HITL49406.0

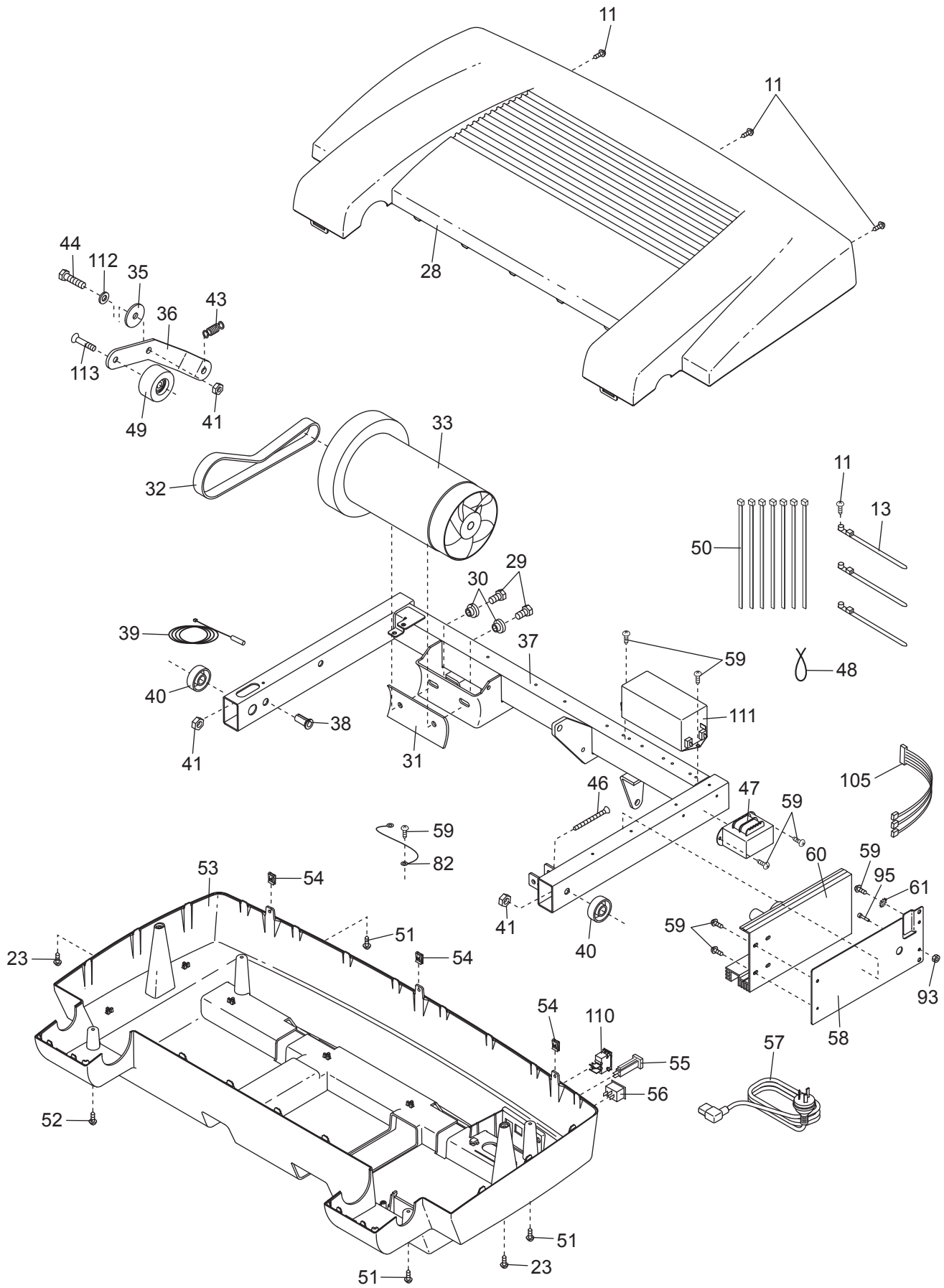
R0108A

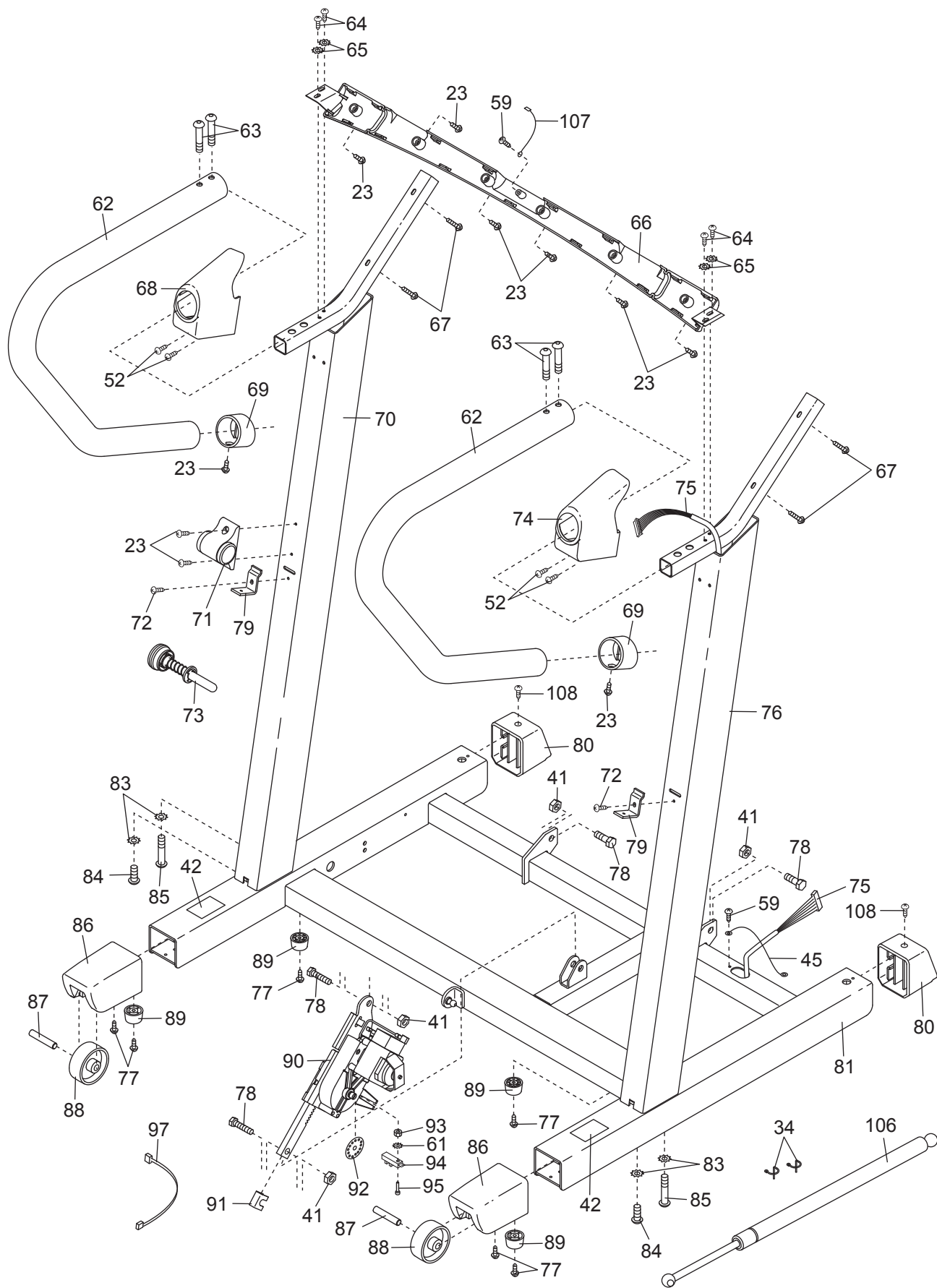
索引号	数量	名称	索引号	数量	名称
1	2	踏脚边条标贴	50	7	塑料结
2	10	踏脚边条盖板螺丝	51	3	马达下护盖螺丝
3	1	左踏脚边条	52	5	大马达下护盖螺丝/盖板螺丝
4	2	框架枢轴螺栓	53	1	马达下护盖
5	2	前跑台螺栓	54	3	马达下护盖回形夹
6	1	磁铁	55	1	断路器
7	1	前滚筒/滑轮	56	1	插座
8	2	跑台螺母	57	1	电源线
9	4	皮带导块螺丝	58	1	控制器板
10	2	皮带导块	59	12	1/2" 螺丝
11	10	螺丝	60	1	控制器
12	2	减震装置	61	4	小扶手星型垫圈
13	3	电线结	62	2	扶手
14	1	折叠插销警示标贴	63	4	1 1/4" 螺栓
15	1	跑带	64	4	心率杆螺丝
16	1	跑台	65	4	心率杆星型垫圈
17	2	跑台后部螺栓	66	1	心率杆
18	2	后滚筒托架螺丝	67	4	控制面板螺丝
19	2	后滚筒托架	68	1	左扶手盖
20	2	后滚筒螺栓	69	2	扶手盖帽
21	2	后滚筒星型垫圈	70	1	左立柱
22	1	左后端盖	71	1	插销罩
23	24	3/4" 螺丝	72	2	3/4" Tek 螺丝
24	1	六角扳手	73	1	折叠插销丁套件
25	1	右后端盖	74	1	右扶手盖
26	1	框架	75	1	立柱电线
27	1	右踏脚边条	76	1	右立柱
28	1	马达护盖	77	6	1" Tek 螺丝
29	2	马达螺栓	78	4	提升螺栓
30	2	马达隔离装置	79	2	扶手托架
31	1	马达隔离装置板	80	2	前端盖
32	1	马达皮带	81	1	底座
33	1	驱动马达	82	1	前滚筒/提升框架接地电线
34	1	弹簧插销套件	83	4	3/8" 星型垫圈
35	1	空转轮臂垫片	84	2	1" 立柱螺栓
36	1	空转轮臂	85	2	2 3/4" 立柱螺栓
37	1	提升框架	86	2	轮罩
38	1	磁簧开关夹	87	2	轮插销
39	1	磁簧开关	88	2	轮子
40	2	提升框架垫片	89	4	底座垫脚
41	7	枢轴螺母	90	1	坡度马达
42	2	警示标贴	91	1	制东托架
43	1	空转轮臂弹簧	92	1	光盘
44	1	空转轮臂枢轴螺栓	93	2	小螺母
45	1	提升框架/立柱底座接地电线	94	1	光敏开关
46	1	前滚筒螺栓	95	2	小螺栓
47	1	变压器	96	1	安全钥匙/安全夹扣
48	1	电线扎带	97	1	光敏开关电线
49	1	空转轮臂滑轮	98	1	控制面板底座

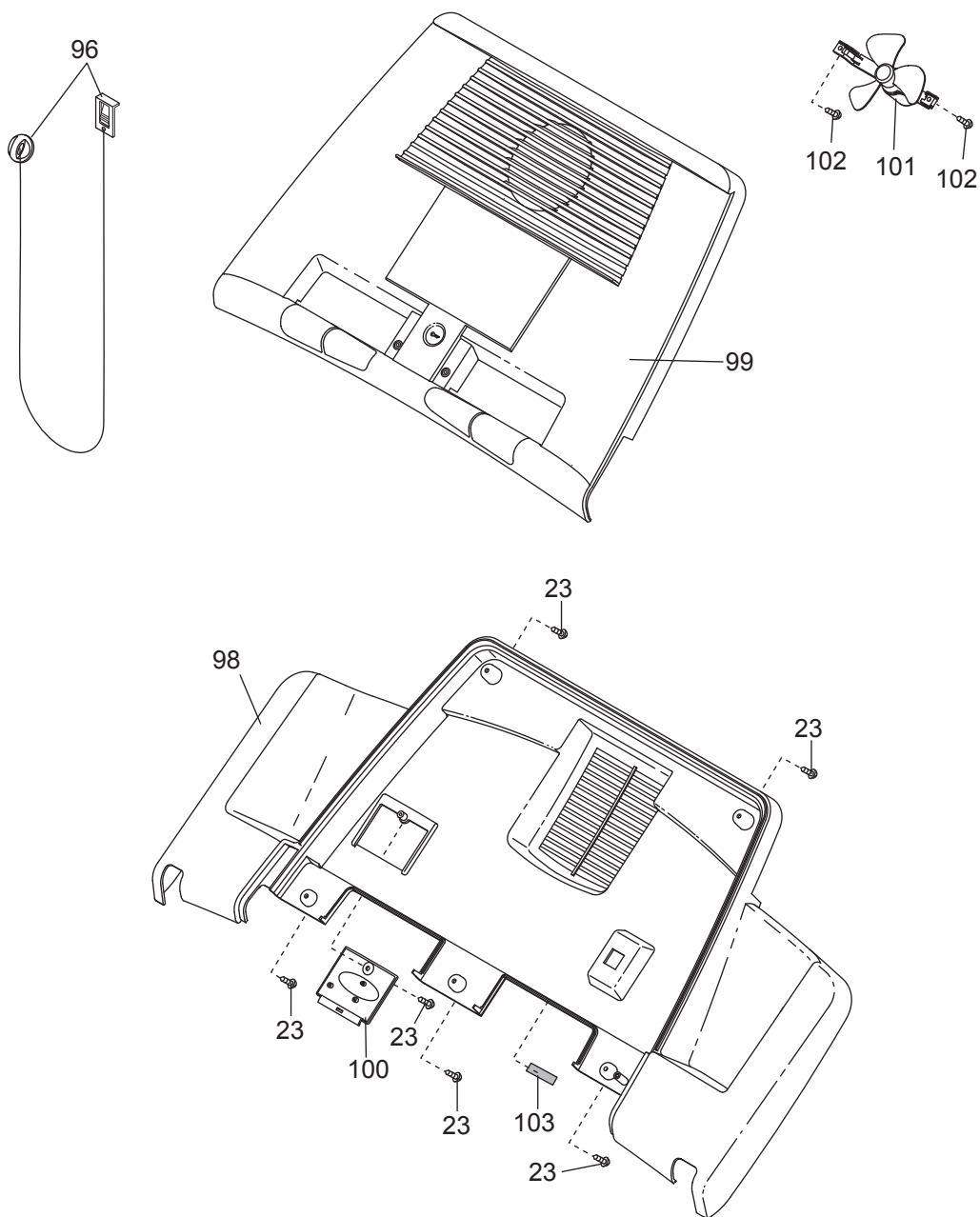
索引号	数量	名称	索引号	数量	名称
99	1	控制面板	112	1	空转轮枢轴垫圈
100	1	检修门	113	1	空转轮滑轮螺栓
101	1	控制面板风扇	#	1	4" 黑色电线, 2F
102	2	风扇螺丝	#	1	4" 黑色电线, M/F
103	1	静态标贴	#	1	6" 绿色/黄色电线, F/环
104	1	后滚筒	#	1	4" 绿色/黄色电线, F/环
105	1	控制器电线	#	1	10" 白色电线, 2F
106	1	气压弹簧	#	1	10" 蓝色电线, 2F
107	1	心率杆接地电线	#	1	4" 红色电线, M/F
108	2	端盖螺丝			
109	4	隔离装置垫圈			
110	1	电源开关			
111	1	滤波器			

“#”表示此零件未在图中显示。
零件规格若有变化将不另做通知。









售后服务

若需维修、咨询、投诉等售后服务，请联系ICON当地授权经销商。联系方式参见本页底部或经销商提供的售后服务卡。为方便我们为您提供帮助，请先准备好如下信息：

- 产品型号和产品序列号（参见用户手册封面）
- 产品名称（参见用户手册封面）
- 零件索引号及说明（参见用户手册内的“零件清单”和“分解图”）

有限担保

ICON授权经销商（经销商）保证，在正常的使用和维护下，本产品在工艺和材料上不会出现问题。从购买之日起，主架的保修期为10年，马达的保修期为5年，零部件的保修期为1年。

此担保仅对原始购买客户有效。经销商的责任仅限于：通过授权的维修中心，由经销商来选择对产品进行更换或维修。所有的维修服务必须由经销商事先授权。对于遭受运货损坏、滥用、误用、不适当和不正常使用或非经销商授权的维修中心的维修而造成的产品损坏，经销商不承担责任；对于商业用途、租借用途或用于商店陈列展示的产品，经销商不承担责任。经销商也不承担上述担保责任以外的任何责任。

对于因产品的使用和性能而造成的或与之相关的间接的、特殊的或连带的损害，涉及经济、财产、收入、利润方面的损害，趣味性和效用方面的损失，由于搬迁和安装而产生的费用以及其它任何性质的间接损失，ICON授权经销商不承担任何责任。

此处设定的保证能够替代所有其它保证，特殊目的下的商业性和适配度的内在保证只限于此处设定的范围和期限。

ICON授权经销商：