

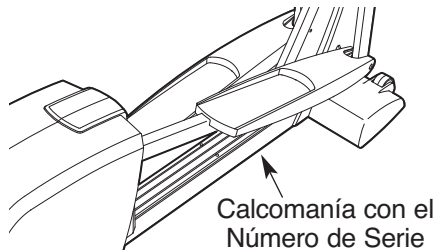
HEALTHRIDER® H70e

N° de Modelo HMEL50708

N° Version 0

N° de Serie _____

Escriba el número de model en el espacio de arriba para referencia.



¿PREGUNTAS?

Si tiene preguntas, o si hay piezas dañadas o falta piezas, por favor comuníquese con nosotros.

Importador:

Comercializadora México
Americana, S. de R.L. de C.V.
Av. Nextengo No 78
Col. Santa Cruz Acayucan
Del. Azcapotzalco
México D.F., C.P. 02770
R.F.C. CMA-910911-9L0
Tel. 5899 12 00

Sitio web: www.iconservice.com

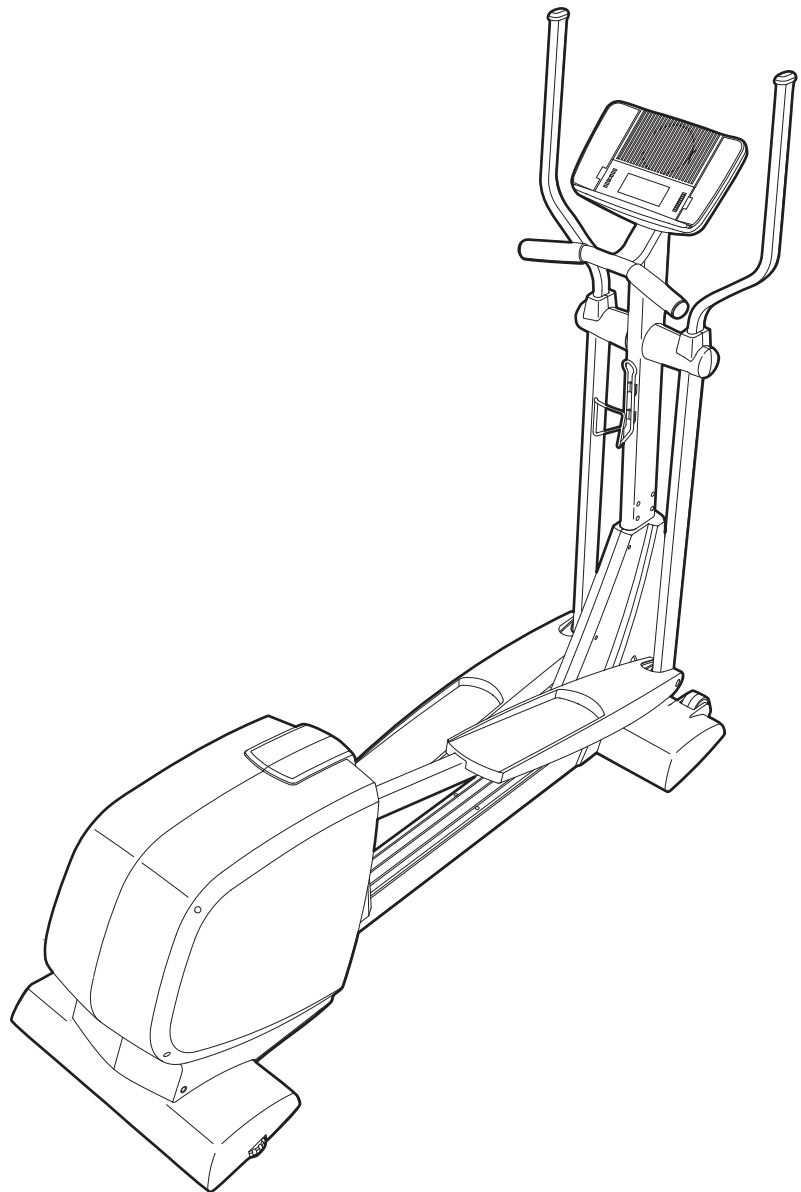
Especificaciones Eléctricas:

Utiliza una batería tipo "D" de
1,5 V cc (vea la página 17)

⚠ PRECAUCIÓN

Antes de usar el equipo, lea cuidadosamente todas las advertencias e instrucciones de este manual. Guarde el manual para futuras referencias.

MANUAL DEL USUARIO



CONTENIDO

COLOCACIÓN DE LA CALCOMANÍA DE ADVERTENCIA	2
PRECAUCIONES IMPORTANTES	3
ANTES DE COMENZAR	4
MONTAJE	5
CÓMO USAR EL ENTRENADOR ELÍPTICO	10
MANTENIMIENTO Y PROBLEMAS	17
GUÍAS DE EJERCICIOS	19
LISTA DE LAS PIEZAS	21
DIBUJO DE LAS PIEZAS	22
CÓMO ORDENAR PIEZAS DE REPUESTO	Contraportada

COLOCACIÓN DE LA CALCOMANÍA DE ADVERTENCIA

Esto dibujo muestra la ubicación de la calcomanía de advertencia. **Si falta una calcomanía o ésta es ilegible, llame al número que aparece en la portada de este manual.** Nota: Puede ser que la calcomanía no se muestre en su tamaño real.

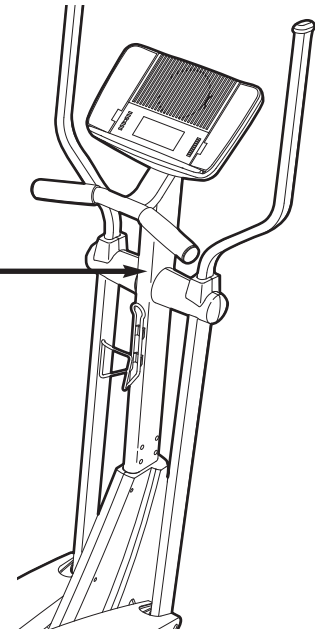

ADVERTENCIA WARNING

- Mal uso de esta máquina puede resultar en graves lesiones.
- Lea el manual del usuario antes del uso y siga todas las precauciones e instrucciones.
- No deje a niños en o alrededor de la máquina.
- Los pedales continúan girando cuando usted para de pedalear.
- Los pedales pueden causar heridas al girar.
- Reduzca la velocidad de los pedales en forma controlada.
- El peso del usuario no debe exceder 136 kg/ 300 libras.

Reemplace la calcomanía si está dañada, ilegible, o faltando.

- Misuse of this machine may result in serious injury.
- Read user's manual prior to use and follow all warnings and instructions.
- Do not allow children on or around machine.
- Pedals continue to spin when you stop pedaling.
- Spinning pedals can cause injury.
- Reduce pedal speed in a controlled manner.
- User weight must not exceed 300 pounds/ 136 kg.

• Replace label if damaged, illegible, or removed.



PRECAUCIONES IMPORTANTES

⚠ ADVERTENCIA: Para reducir el riesgo de lesiones graves, lea todas las precauciones e instrucciones importantes de este manual y todas las advertencias que se observan en su entrenador elíptico, antes de utilizarla. ICON no asume ninguna responsabilidad por lesiones personales o daños a la propiedad que ocurran por el uso de este producto o a través del mismo.

1. Antes de comenzar éste o cualquier programa de ejercicios, consulte a su médico. Esto es muy importante especialmente para personas mayores de 35 años o que tengan problemas de salud preexistentes.
2. Es la responsabilidad del propietario asegurarse que todos los usuarios estén informados sobre todas las precauciones.
3. Este entrenador elíptico está diseñado para uso dentro del hogar solamente. No use este entrenador elíptico en ningún lugar comercial, de alquiler o institucional.
4. Guarde el entrenador elíptico en un lugar cerrado, lejos de la humedad y el polvo. Coloque el entrenador elíptico en una superficie nivelada con un tapete debajo para proteger el piso o la alfombra. Asegúrese que haya por lo menos 0.9 m de espacio en la parte de adelante y de atrás del entrenador elíptico y 0.6 m en cada lado.
5. Inspeccione y ajuste correctamente todas las piezas regularmente. Cambie inmediatamente todas las piezas desgastadas.
6. Mantenga a los niños menores de 12 años y animales domésticos lejos del entrenador elíptico a todo momento.
7. El entrenador elíptico no debería ser usado por personas que pesan más de 136 Kg.
8. Use ropa apropiada cuando utilice el entrenador elíptico. Siempre use zapatos deportivos para proteger sus pies cuando hace ejercicios.
9. Sostenga el sensor de pulso de los mangos o los brazos superiores cuando esté montando, desmontando, o usando el entrenador elíptico.
10. El sensor de pulso no es un dispositivo médico. Varios factores pueden afectar la exactitud de las lecturas del ritmo cardíaco. El sensor de pulso está diseñado únicamente como ayuda para el ejercicio, y para determinar el ritmo cardíaco en general.
11. Mantenga su espalda derecha cuando esté usando el entrenador elíptico; no arquee su espalda.
12. Si siente dolor o mareos mientras hace ejercicios, pare inmediatamente y comience el enfriamiento.
13. Cuando pare de hacer sus ejercicios, permita que los pedales se paren lentamente.
14. Use el entrenador elíptico solamente como se describe en este manual.

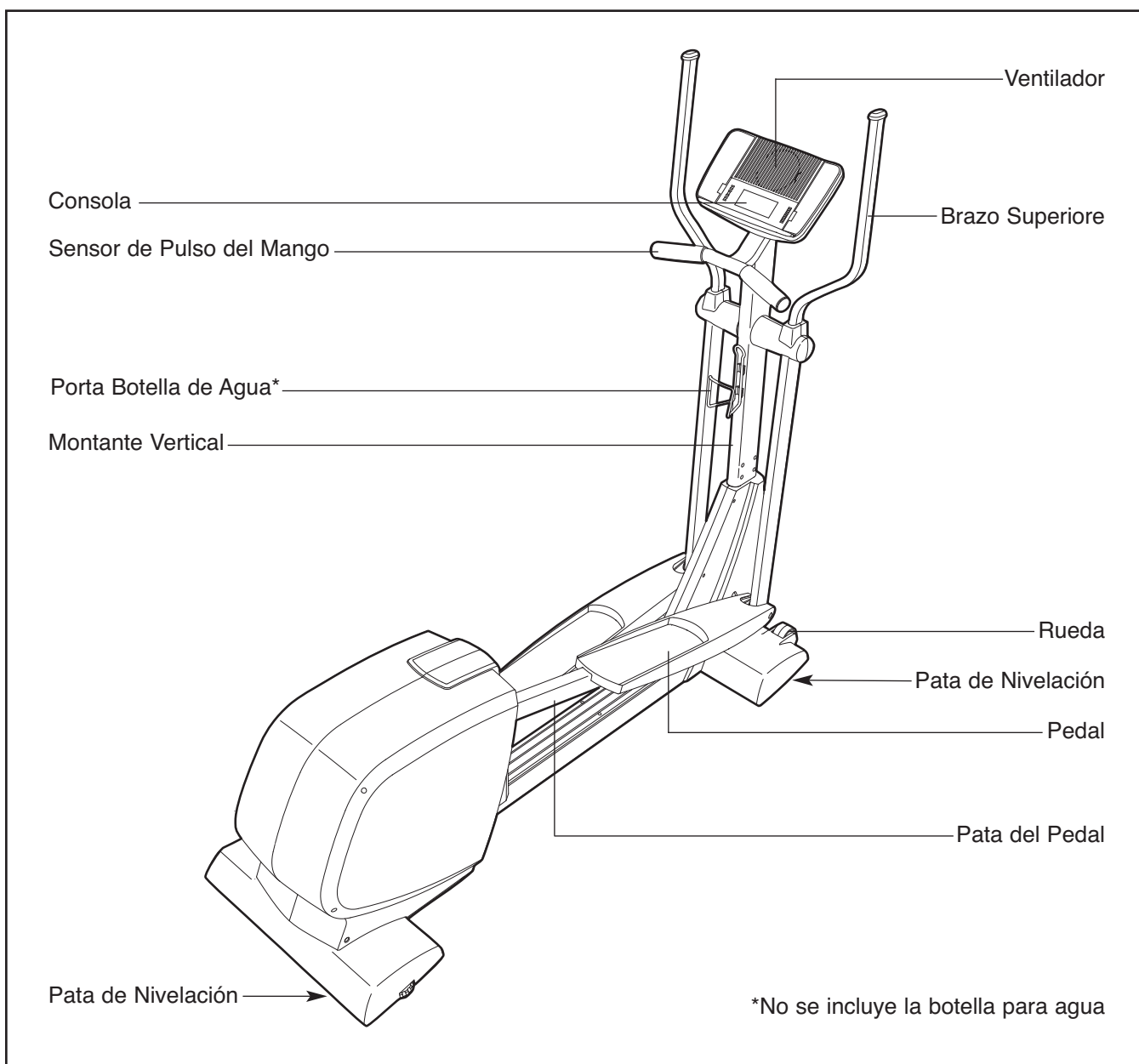
ANTES DE COMENZAR

Felicitaciones por haber seleccionado el entrenador elíptico H70E de HEALTHRIDER®. El H70E es un entrenador suave que mueve sus pies en una trayectoria elíptica natural, disminuyendo el impacto en sus rodillas y tobillos. Y el original H70E ofrece una variedad de características para ayudarle a alcanzar sus metas de bienestar físico en la conveniencia de su casa.

Para su beneficio, lea este manual cuidadosamente antes de usar el entrenador elíptico. Si tiene

preguntas después de leer este manual, por favor vea la portada de este manual. Para ayudarnos asistirle, anote el número de modelo del producto y el número de serie antes de contactarnos. El número de modelo y el lugar de la calcomanía con el número de serie se muestran en la portada de este manual.

Antes de seguir leyendo, por favor estudie el dibujo abajo y familiarícese con las piezas y sus nombres.

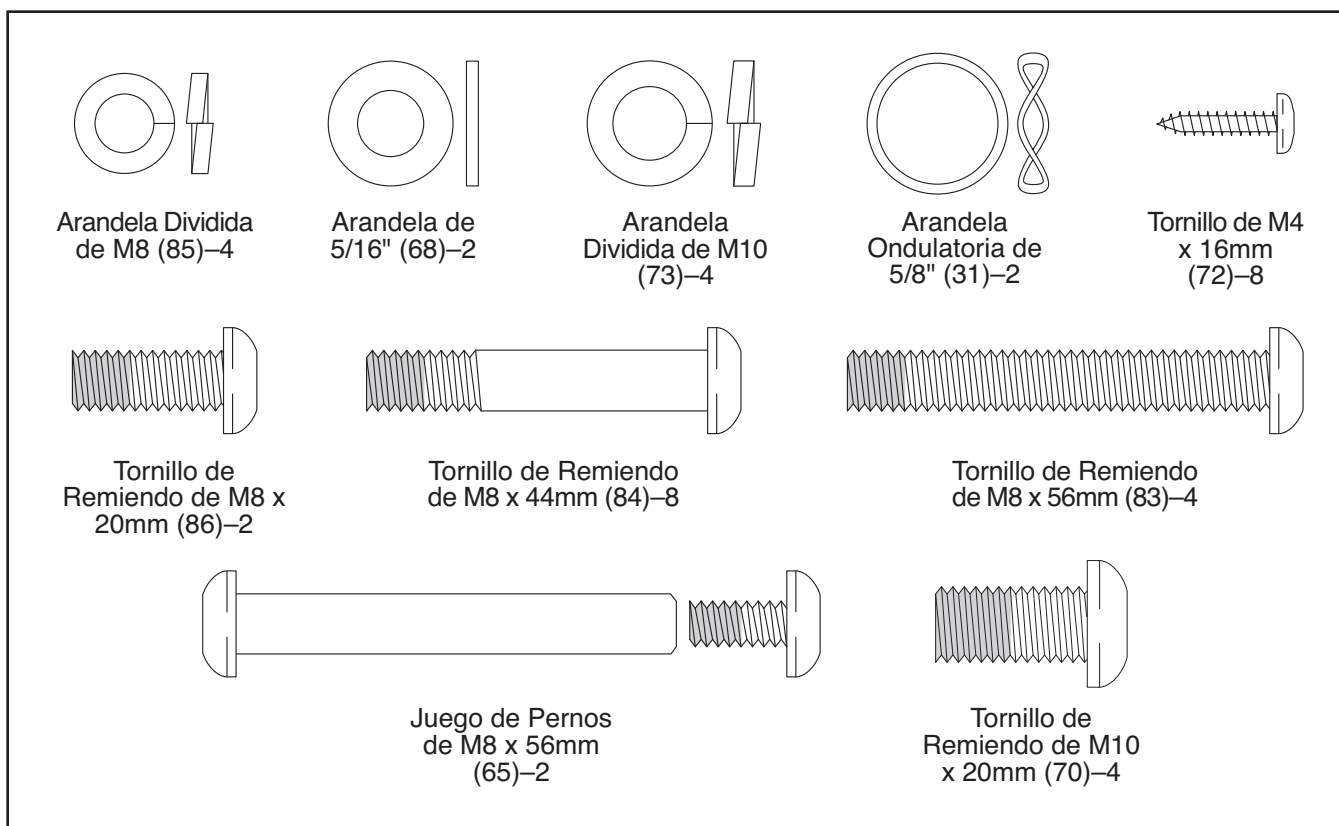


MONTAJE

El montaje requiere dos personas. Coloque todas las piezas del entrenador elíptico en un área despejada y quite los materiales de empaque. No se deshaga de los materiales de empaque hasta que el montaje se haya completado.

Además de la herramienta(s) incluida(s), el montaje requiere de un destornillador estrella  .

Use los dibujos de las piezas abajo para identificar las partes pequeñas que se usan en el montaje. El número en paréntesis debajo de cada dibujo se refiere al número de la pieza, de la LISTA DE LAS PIEZAS casi al final de este manual. El segundo número se refiere a la cantidad que se necesita para el montaje. **Nota: Algunas piezas pequeñas pueden haber sido armadas previamente para propósitos de envío. Si una parte no se encuentra en la bolsa de las piezas, revise si ha sido armada previamente.**



1.

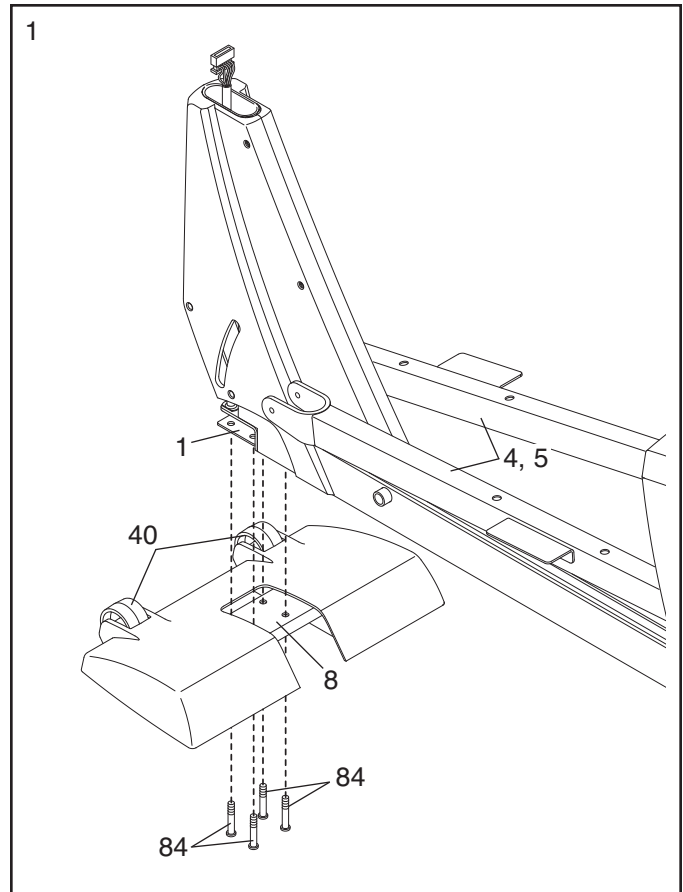
Para hacer que el montaje sea más fácil, lea la información en la página 5 antes de empezar el montaje del entrenador elíptico.

Identifique el Estabilizador Delantero (8), el cual tiene Ruedas (40) conectadas.

Mientras que otra persona levanta la parte delantera de la Armadura (1) y sostiene las Patas de los Pedales (4, 5) en la posición mostrada, deslice el Estabilizador Delantero (8) en la Armadura.

Conecte el Estabilizador Delantero (8) a la Armadura (1) con cuatro Tornillos de Remiendo de M8 x 44mm (84).

Mientras que otra persona levanta la parte de atrás de la Armadura (1), conecte el Estabilizador Trasero (no mostrado) a la Armadura de la misma manera.

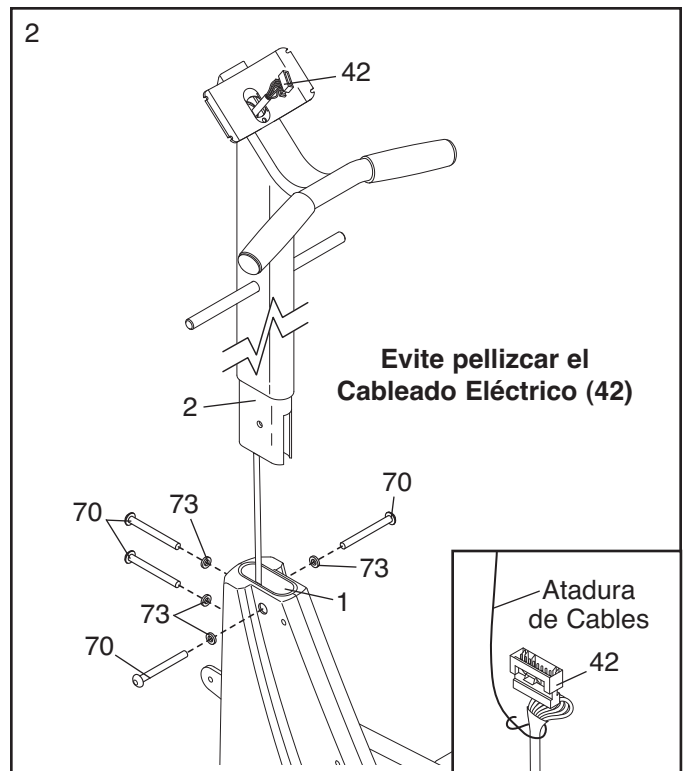


2. Haga que otra persona sujete el Montante Vertical (2) cerca de la Armadura (1).

Vea el dibujo de la inserción. Ubique la atadura de los cables en el Montante Vertical (2). Ate el extremo inferior de la atadura de los cables al Cableado Eléctrico (42). Luego jale el extremo superior de la atadura de los cables hacia arriba, sacándola por la parte superior del Montante Vertical. Entonces, desate la atadura de los cables y deséchela. **Consejo: Para prevenir que el Cableado Eléctrico se caiga dentro del Montante Vertical, asegure el Cableado Eléctrico con una goma elástica.**

Consejo: Evite pellizcar el Cableado Eléctrico (42). Inserte el Montante Vertical (2) en la Armadura (1).

Conecte el Montante Vertical (2) con cuatro Tornillos de Remiendo de M10 x 20mm (70) y cuatro Arandelas Divididas de M10 (73). **No ajuste los Tornillos de Remiendo todavía.**



3. Deslice un Espaciador Soldado (28) sobre el eje del lado izquierdo del Montante Vertical (2). **Asegúrese que el lado abierto del Espaciador Soldado esté mirando hacia el Montante Vertical.**

Aplique una cantidad pequeña de la grasa que está incluida al eje y a una Arandela Ondulatoria de 5/8" (31).

Deslice un Brazo Superior (29) sobre el eje del lado izquierdo del Montante Vertical (2). Luego, deslice la Arandela Ondulatoria de 5/8" (31) sobre el eje del lado izquierdo del Montante Vertical.

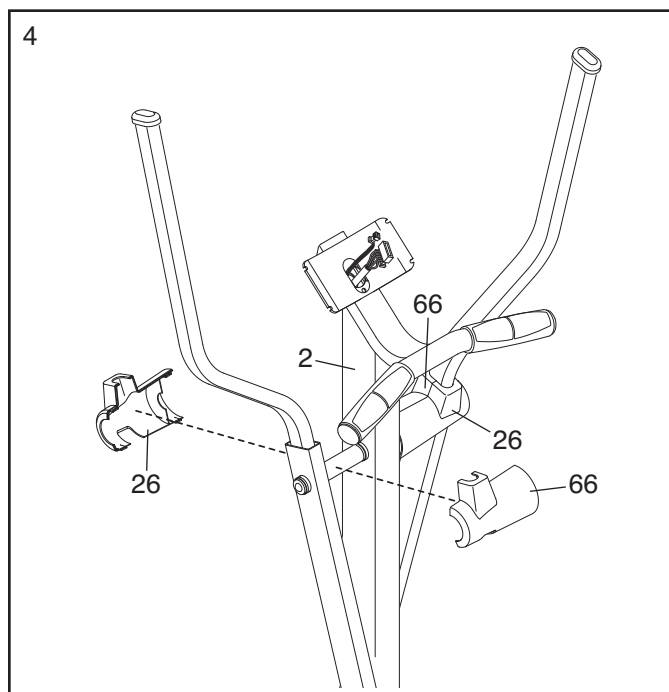
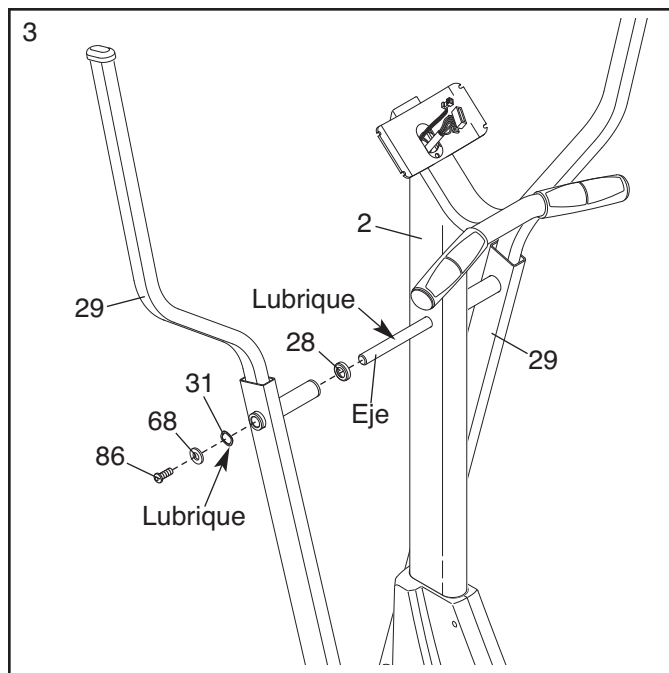
Conecte el Brazo Superior (29) con un Tornillo de Remiendo de M8 x 20mm (86) y una Arandela de 5/16" (68). **Asegúrese que la Arandela Ondulatoria de 5/8" (31) esté en el eje.**

Conecte el otro Brazo Superior (29) al lado derecho del Montante Vertical (2) de la misma manera.

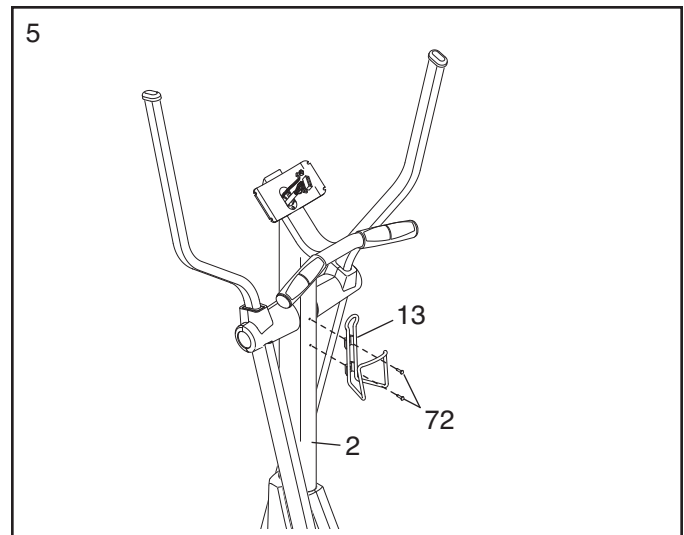
4. Mire dentro del juego de una Cubierta A (26) y de una Cubierta B (66) y localice las lengüetas cuadradas conectando las dos mitades.

Sostenga la Cubierta A (26) y la Cubierta B (66) alrededor del tubo del lado izquierdo del Montante Vertical (2). Alinee las mitades y presiónelas juntas hasta que se traben.

Conecte el otro juego de la Cubierta A (26) y la Cubierta B (66) al lado derecho del Montante Vertical (2) de la misma manera.



5. Conecte el Porta Botella de Agua (13) al Montante Vertical (2) con dos Tornillos de M4 x 16mm (72).



6. Identifique el Pedal Izquierdo (10), que tiene una muesca cerca del lado derecho.

Coloque el Pedal Izquierdo (10) en la Pata del Pedal Izquierdo (4).

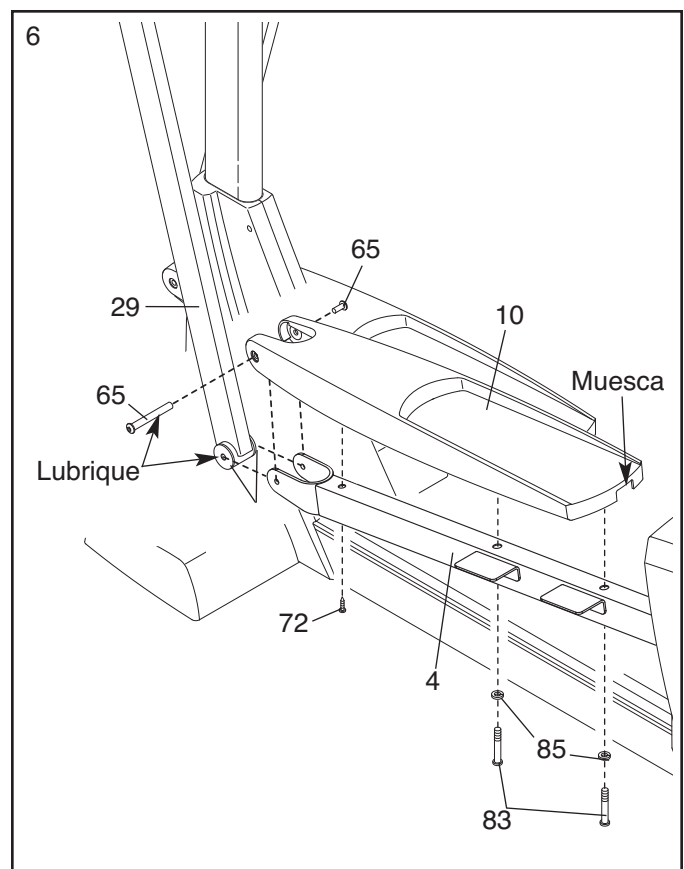
Luego, aplique una cantidad generosa de grasa al lado largo de un Juego de Pernos de M8 x 56mm (65) y en las caras de los dos indicados Bujes del Brazo Superior (12). Haga que una segunda persona sostenga el extremo inferior del Brazo Superior (29) izquierdo dentro del soporte en la Pata del Pedal Izquierdo (4).

Conecte el Pedal Izquierdo (10) y el Brazo Superior (29) izquierdo a la Pata del Pedal Izquierdo (4) con el Juego de Pernos de M8 x 56mm (65).

Conecte el otro extremo del Pedal Izquierdo (10) a la Pata del Pedal Izquierdo (4) con dos Tronillos de Remiendo de M8 x 56mm (83), dos Arandelas Divididas de M8 (85), y un Tornillo de M4 x 16mm (72).

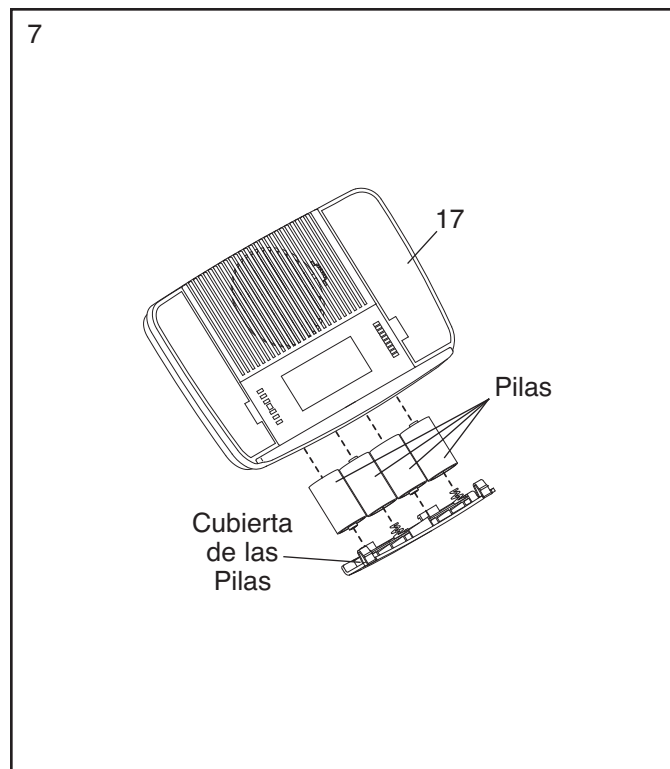
Repita este paso con el lado derecho del entrenador elíptico.

Vea el paso 2. Ajuste los Tornillos de Remiendo de M10 x 20mm (70).



7. La Consola (17) puede usar cuatro pilas “D” (no incluidas); pilas alcalinas son las recomendadas. **IMPORTANTE: Si la Consola ha sido expuesta a bajas temperaturas, déjela alcanzar la temperatura del ambiente antes de introducir las pilas. De lo contrario puede dañar las pantallas de la consola u otros componentes electrónicos.** Retire la cubierta de las pilas, introduzca las pilas en el compartimento de pilas y vuelva a colocar la cubierta. **Asegúrese de orientar las pilas como se muestra en el diagrama dentro del compartimento de pilas. No combine pilas nuevas y usadas o pilas alcalinas y recargables.**

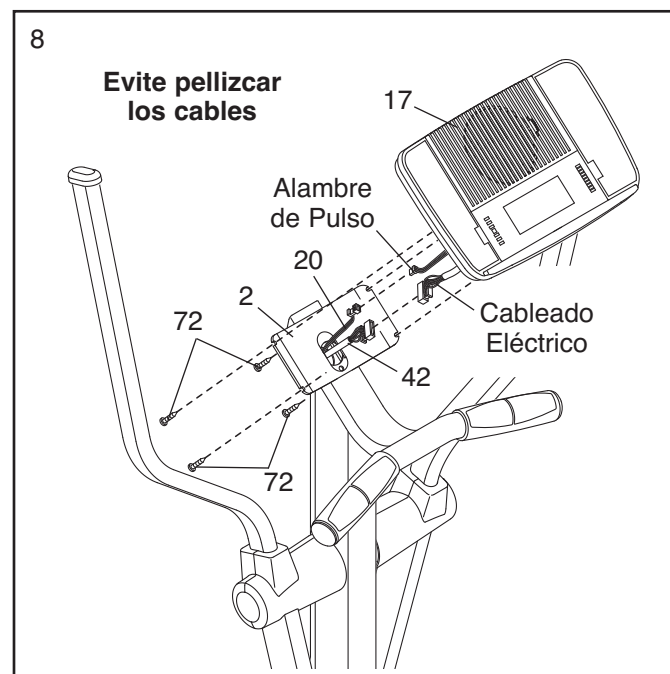
Para comprar un adaptador CA opcional, contacte la tienda donde compró este producto o vea la portada de este manual. Para evitar algún daño a la consola, use solamente un adaptador CA proveído por un fabricante. Enchufe uno de los extremos del adaptador CA dentro del tomacorriente en la Consola (17); enchufe el otro extremo dentro de un tomacorriente instalado de acuerdo con todos los códigos y ordenanzas locales.



8. Haga que otra persona sostenga la Consola (17) cerca del Montante Vertical (2). Conecte el Cableado Eléctrico (42) al cableado eléctrico en la Consola. Luego, conecte el Alambre de Pulso (20) al alambre de pulso de la Consola.

Inserte el exceso del alambre dentro del Montante Vertical (2).

Consejo: Evite pellizcar los cables. Conecte la Consola (17) al Montante Vertical (2) con cuatro Tornillos de M4 x 16mm (72).



9. **Asegúrese que todas las piezas del entrenador elíptico estén ajustadas apropiadamente.** Nota: Algunas piezas pueden sobrar después que el montaje sea completado. Para proteger el suelo o la alfombra de daño, coloque un tapete debajo el entrenador elíptico.

COMO USAR EL ENTRENADOR ELÍPTICO

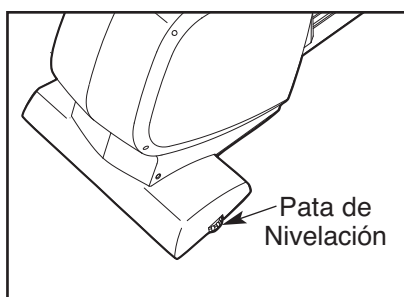
COMO MOVER EL ENTRENADOR ELÍPTICO

Párese en frente del entrenador elíptico, sostenga los brazos superiores firmemente, y coloque un pie en contra de una de las ruedas. Jale los brazos superiores hasta que el entrenador elíptico pueda moverse en las ruedas, y cuidadosamente mueva el entrenador elíptico al lugar deseado. Luego, coloque un pie en contra de una rueda, y baje el entrenador elíptico.

Debido al tamaño y peso del entrenador elíptico, use mucho cuidado mientras que lo mueva y lo baje.

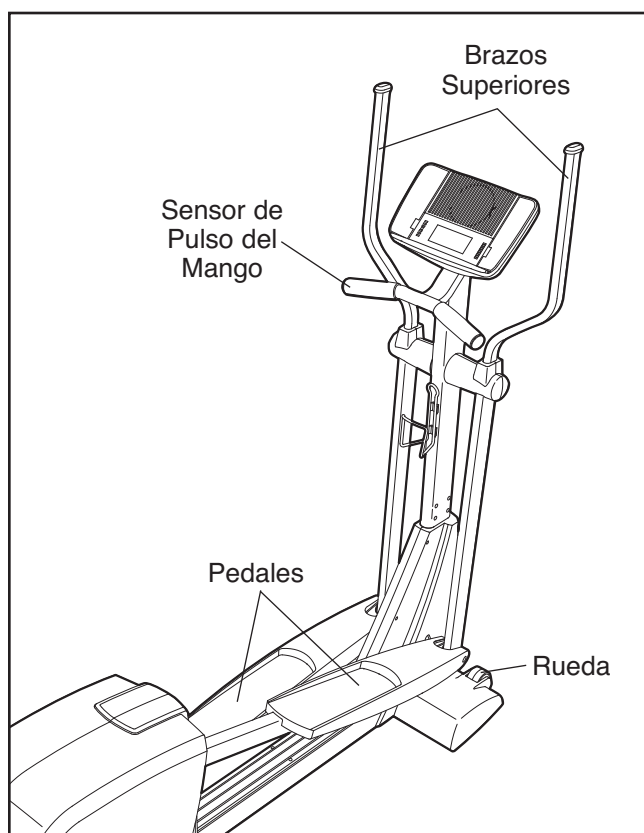
CÓMO NIVELAR EL ENTRENADOR ELÍPTICO

Si el entrenador elíptico se mece en su piso cuando lo usa, de vuelta a una o ambas patas de nivelación debajo del estabilizador trasero hasta que se elimine la moción mecedora.



COMO HACER EJERCICIOS EN EL ENTRENADOR ELÍPTICO

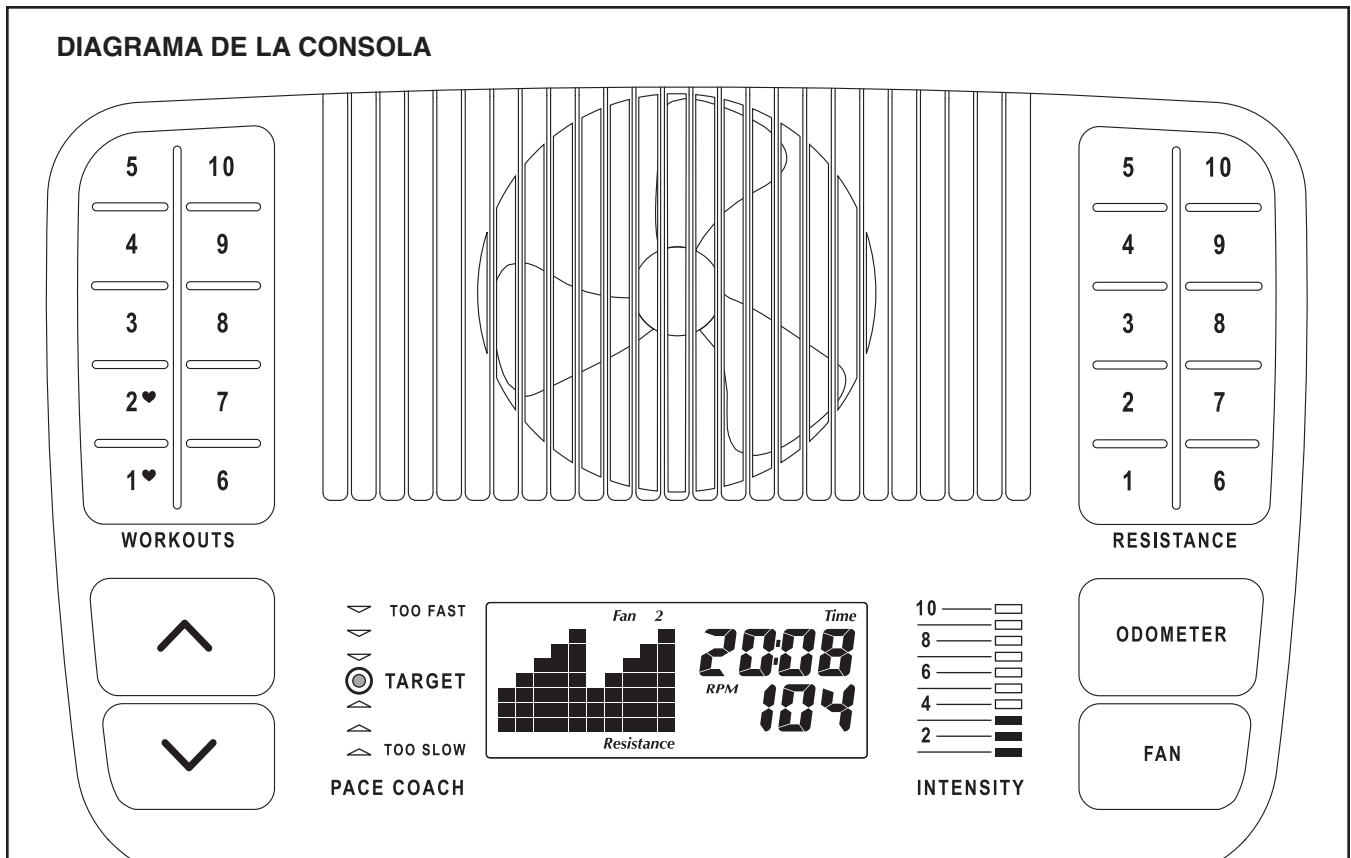
Para subirse en el entrenador elíptico, sostenga los brazos superiores y pise sobre el pedal que está en la posición más baja. Luego coloque el otro pie en el otro pedal. Empuje los pedales hasta que ellos empiecen a moverse con una moción continua.



Nota: Los brazos de la manivela pueden girar en cualquier dirección. Es recomendable que gire los brazos de la manivela en la dirección mostrada con la flecha; sin embargo, para variar puede girar los brazos de la manivela en la dirección opuesta.

Para bajarse del entrenador elíptico, espere que los pedales se detengan completamente. **Nota: El entrenador elíptico no tiene una rueda libre; los pedales continuarán moviéndose hasta que el volante se detenga.** Cuando los pedales estén estacionarios, primero quite el pie del pedal más alto. Después, quite el pie del pedal más bajo.

DIAGRAMA DE LA CONSOLA



CARACTERÍSTICAS DE LA CONSOLA

La consola avanzada ofrece una selección de características diseñadas para hacer las sesiones de su ejercicio más efectivas. Cuando use la función manual, puede cambiar la resistencia de los pedales con el toque de un botón. A medida que usted hace ejercicios, la consola le proveerá información continua de su ejercicio. Usted puede medir su ritmo cardíaco usando el sensor de pulso del mango incorporado.

La consola también ofrece ocho entrenamientos preajustados. Cada entrenamiento automáticamente cambia la resistencia de los pedales y le avisa para aumentar o disminuir su paso mientras que lo guía a través de un entrenamiento efectivo.

Además, la consola ofrece dos entrenamientos de ritmo cardíaco que automáticamente cambia la resistencia de los pedales y le avisa para variar su paso para mantener su ritmo cardíaco cerca de una meta de ritmo cardíaco mientras que hace ejercicios.

Para usar la función manual, vea la página 12. **Para usar un entrenamiento preajustado,** vea la página 14. **Para usar un entrenamiento de ritmo cardíaco,** vea la página 15.

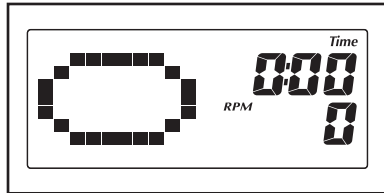
CÓMO USAR LA FUNCIÓN MANUAL

1. Presione cualquier botón en la consola o empiece a pedalear para encender la consola.

Un momento después de encender la consola, la pantalla se iluminará. Un tono sonará y la consola estará lista para el uso.

2. Seleccione la función manual.

Cada vez que encienda la consola, la función manual será seleccionada automáticamente. Si ha seleccionado un entrenamiento, vuelva a seleccionar la función manual presionando repetidamente cualquiera de los botones de Entrenamientos [WORKOUTS] hasta que la pista aparezca en la pantalla izquierda.



3. Empiece a pedalear y cambie la resistencia de los pedales como lo desee.

Mientras que padelee, cambie la resistencia de los pedales presionando uno de los botones de Resistencia [RESISTANCE] enumerados. Nota:

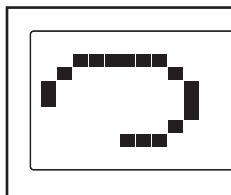


Después que presione los botones, tomará un momento para que los pedales alcancen el nivel de resistencia seleccionado.

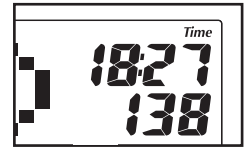
4. Siga su progreso con las pantallas.

La pantalla izquierda—

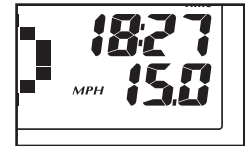
Esta pantalla mostrará una pista representado 1/4" de milla. Cuando hace ejercicios, los indicadores alrededor de la pista se iluminarán en sucesión hasta que toda la pista se ilumine. La pista entonces se oscurecerá y los indicadores empezarán de nuevo a iluminarse en sucesión.



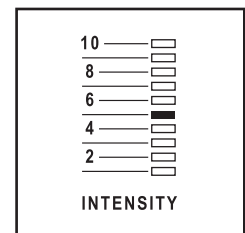
La pantalla superior—Esta pantalla mostrará el número aproximado de gramos de carbohidratos [CARBS] que ha quemado, el número aproximado de calorías [CAL.] que ha quemado, la distancia [DIST.] que ha pedaleado, y el tiempo [TIME] que ha pasado. Esta información del ejercicio aparecerá en un ciclo repetido. Nota: Cuando se selecciona un entrenamiento, la pantalla mostrará el tiempo restante en el entrenamiento en vez del tiempo transcurrido.



La pantalla inferior—La pantalla inferior mostrará el paso de su pedaleo, en revoluciones por minuto [RPM], la velocidad de su pedaleo en millas o kilómetros por hora [MPH o Km/H], y el nivel de resistencia de los pedales. Esta información del ejercicio aparecerá en un ciclo repetido. La pantalla también muestra su ritmo cardíaco cuando está usando el sensor de pulso del mango (vea el paso 5 en la página 13).



El medidor de la intensidad—Las barras iluminadas en el medidor de la intensidad [INTENSITY] mostrará el nivel aproximado de la intensidad de su entrenamiento.



Para ver la distancia que ha pedaleado durante su entrenamiento, presione una vez el botón del Odómetro [ODOMETER]. La palabra Dist. y el número de millas pedaleadas aparecerán en la pantalla superior.

Para ver la distancia total pedaleada desde que ha comprado el entrenador elíptico, presione de nuevo el botón del Odómetro. Las palabras Dist. Total y el número total de millas pedaleadas aparecerán en la pantalla superior.

Presione el botón del Odómetro de nuevo para salir de la pantalla del odómetro. Nota: Después de algunos segundos, la consola saldrá de la pantalla del odómetro automáticamente.

Nota: La consola puede mostrar velocidad y distancia en millas o kilómetros. Las letras MPH o "Km. /h" aparecerán en la pantalla inferior para mostrar qué unidad de medida se ha seleccionado.

Para cambiar la unidad de medida, primero sostenga el botón del Ventilador [FAN] por



algunos segundos. Una E por millas Inglesas o un M por kilómetros métricos aparecerán en la pantalla inferior. Presione el botón de incrementar situado debajo de los botones de los Entrenamientos para cambiar la unidad de medida. Luego, presione el botón del Ventilador para guardar su selección.

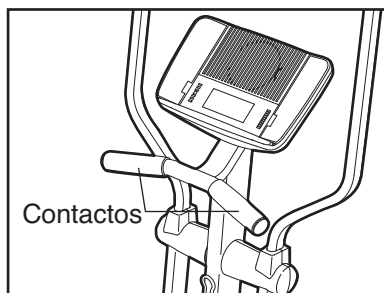
Nota: Cuando cambie las pilas, puede que sea necesario que vuelva a seleccionar la unidad de medida deseada.

La consola tiene tres opciones de iluminación de fondo. La opción "On" mantiene la iluminación de fondo encendida mientras que la consola está encendida. Para conservar las baterías, la opción "Auto" mantiene la iluminación de fondo encendida solamente cuando está pedaleando. La opción "Off" apaga la iluminación de fondo.

Para seleccionar una opción de iluminación de fondo, primero sostenga el botón del Ventilador por algunos segundos. La opción actualmente seleccionada aparecerá en la pantalla inferior. Presione el botón para disminuir situado debajo de los botones de los Entrenamientos para seleccionar la opción deseada de iluminación de fondo. Luego, presione el botón del Ventilador para guardar su selección.

5. Si lo desea, mida su ritmo cardíaco.

Si hay hojas de plástico en los contactos de metal en el sensor de pulso del mango, saque el plástico.



Coloque sus manos en el sensor de pulso del mango, con sus

palmas en los contactos. **Evite mover sus manos.** Cuando su pulso es detectado, su ritmo cardíaco aparecerá en la pantalla inferior.

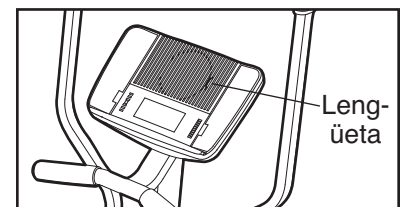
Para la lectura más precisa, continúe sosteniendo los mangos por aproximadamente 30 segundos.

Si su ritmo cardíaco no aparece, asegúrese que sus manos estén en la posición como se describe. Evite mover sus manos excesivamente o apretar demasiado los contactos. Para el funcionamiento óptimo, limpie periódicamente los contactos del metal usando un paño suave; **nunca use alcohol, abrasivos, o productos químicos.**

6. Encienda el ventilador si lo desea.

El ventilador tiene ajustes de velocidad alta, mediana, baja, o automática; cuando la función automática es seleccionada, la velocidad del ventilador aumentará o disminuirá automáticamente cuando aumente o disminuya la velocidad de su pedaleo. Presione repetidamente el botón del Ventilador para seleccionar una velocidad del ventilador o para apagar el ventilador. **Nota:** Si los pedales no se mueven durante aproximadamente treinta segundos, el ventilador se apagará automáticamente para no gastar las pilas.

Deslice la lengüeta del pulgar del lado derecho del ventilador para girar el ventilador al ángulo deseado.



7. Cuando termine de hacer ejercicios, la consola se apagará automáticamente.

Si los pedales no se mueven por varios segundos, sonará un tono, la consola pausará, y el tiempo empezará a destellar en la pantalla superior.

Si los pedales no se mueven durante aproximadamente cinco minutos, la consola se apagará y las pantallas se restablecerán a su estado inicial.

CÓMO USAR UN ENTRENAMIENTO PREAJUSTADO

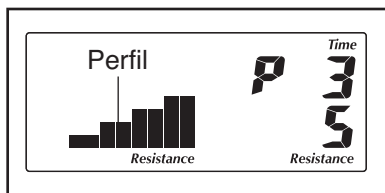
1. Presione cualquier botón en la consola o empiece a pedalear para encender la consola.

Un momento después de encender la consola, la pantalla se iluminará. Un tono sonará y la consola estará lista para el uso.

2. Seleccione un entrenamiento preajustado.

Para seleccionar uno de los entrenamientos preajustados, presione uno de los botones de los Entrenamientos [WORKOUTS] enumerados del 3 al 10.

Cuando seleccione un entrenamiento preajustado, el nombre del entrenamiento aparecerá en la pantalla superior, un perfil de los niveles de resistencia para el entrenamiento recorrerá a través de la pantalla izquierda, y el nivel de resistencia máxima del entrenamiento destellará en la pantalla inferior. Algunos segundos después que ha seleccionado el entrenamiento, la pantalla superior mostrará la duración del entrenamiento.



3. Comience a pedalear para iniciar el entrenamiento.

Cada entrenamiento está dividido en 20, 30, o 45 segmentos de un minuto. Un nivel de resistencia y un paso como objetivo son programados para cada segmento. Nota: El mismo ajuste de resistencia y/o paso se puede programar para dos segmentos o más consecutivos.

Durante el entrenamiento, el perfil de entrenamiento le mostrará su progreso (ver el dibujo de arriba). El segmento del perfil que destella representa el segmento actual del programa. La altura de dicho segmento indica el nivel de resistencia para el segmento actual. Al final de cada segmento del entrenamiento se escuchará una serie de tonos y el siguiente segmento del perfil comenzará a destellar. Si se ha programado un nivel de resistencia diferente para el siguiente segmento, el nivel de resistencia aparecerá en la pantalla durante algunos segundos para alertarle. La resistencia de los pedales entonces cambiará.

Mientras que hace ejercicios, el entrenador del paso le avisará mantener el paso de su pedaleo cerca a la meta de su paso para el segmento actual. Cuando uno de los indicadores de DEMASIADO ESPACIO se ilumina, aumente su paso. Cuando uno de los indicadores de DEMASIADO RÁPIDO se ilumina, disminuya su paso. Cuando la palabra META se ilumina, mantenga su paso actual.



IMPORTANTE: El propósito de los ajustes de paso como meta solo es para proveer motivación. Su paso actual puede ser más bajo que los ajustes de paso como meta. Asegúrese de pedalear a un paso que sea cómodo para usted.

Si el nivel de resistencia del segmento actual está muy alto o muy bajo, puede manualmente anular el ajuste presionando los botones de Resistencia. Sin embargo, cuando el segmento actual finalice, los pedales se ajustarán automáticamente al nivel de resistencia del próximo segmento.

Si deja de pedalear por varios segundos, sonará un tono y el entrenamiento pausará. Para reiniciar el entrenamiento, simplemente vuelva a pedalear. El entrenamiento continuará hasta que el último segmento del perfil destelle y el último segmento del entrenamiento termine.

4. Siga su progreso con las pantallas.

Vea el paso 4 en la página 12.

5. Si lo desea, mida su ritmo cardíaco.

Vea el paso 5 en la página 13.

6. Encienda el ventilador si lo desea.

Vea el paso 6 en la página 13.

7. Cuando termine de hacer ejercicios, la consola se apagará automáticamente.

Vea el paso 7 en la página 13.

CÓMO USAR EL ENTRENAMIENTO DE RITMO CARDÍACO

1. Presione cualquier botón en la consola o empiece a pedalear para encender la consola.

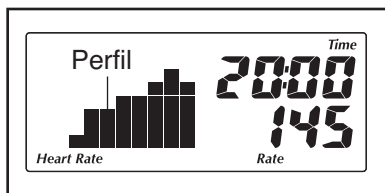
Un momento después de encender la consola, la pantalla se iluminará. Un tono sonará y la consola estará lista para el uso.

2. Seleccione un entrenamiento de ritmo cardíaco.

Para seleccionar un entrenamiento de ritmo cardíaco, presione los botones de los Entrenamientos [WORKOUTS] enumerados 1 o 2.

Cuando seleccione un entrenamiento de ritmo cardíaco, el nombre del entrenamiento aparecerá en

la pantalla superior, un perfil de la meta de los ritmos cardíacos del entrenamiento recorrerá a través de la pantalla izquierda, y la meta máxima del ritmo cardíaco destellará en la pantalla inferior.



3. Entre una meta máxima del ritmo cardíaco.

Cuando seleccione un entrenamiento de ritmo cardíaco, la meta máxima del ritmo cardíaco del entrenamiento destellará en la pantalla inferior. Si lo desea, presione los botones para incrementar o disminuir, situados debajo de los botones de los Entrenamientos, para cambiar la meta máxima del ritmo cardíaco (**vea INTENSIDAD DEL EJERCICIO en la página 19**). Nota: Si cambia la meta máxima del ritmo cardíaco, el nivel de la intensidad para todo el entrenamiento cambiará.

4. Sostenga el sensor de pulso del mango.

No es necesario sostener el sensor de pulso del mango continuamente durante el entrenamiento de ritmo cardíaco; sin embargo, usted debe sostener el sensor de pulso del mango frecuentemente para que funcione el entrenamiento apropiadamente. **Cada vez que usted sostenga el sensor de pulso del mango, mantenga sus manos en los contactos de metal por al menos 30 segundos.**

5. Comience a pedalear para iniciar el entrenamiento.

Cada entrenamiento está dividido en 20 o 30 segmentos de un minuto. Un nivel de resistencia y una meta están programados en cada segmento. Nota: El mismo nivel de resistencia y/o ajuste de la meta de rpm pueden ser programados en segmentos consecutivos.

Durante el entrenamiento, el perfil del entrenamiento mostrará su progreso (vea el dibujo a la izquierda). El segmento del perfil que destella representa el segmento actual del programa. La altura del segmento que destella indica el ajuste de ritmo cardíaco para el segmento actual. Al final de cada segmento del entrenamiento se escuchará una serie de tonos y el siguiente segmento del perfil comenzará a destellar.

Durante los entrenamientos del ritmo cardíaco, la consola comparará regularmente su ritmo cardíaco al ajuste de la meta del ritmo cardíaco para el segmento actual del entrenamiento. Si su ritmo cardíaco está demasiado por debajo o por encima del paso objetivo de ritmo cardíaco, la resistencia de los pedales aumentará o disminuirá automáticamente para acercar su ritmo cardíaco a su paso objetivo. Cada vez que cambie la resistencia, el nivel de resistencia se mostrará en la pantalla durante algunos segundos para informarle.

Mientras que hace ejercicios, el entrenador del paso le avisará mantener el paso de su pedaleo cerca a la meta del paso para el segmento actual. Cuando uno de los indicadores de DEMASIADO DESPACIO se ilumina, aumente su paso. Cuando uno de los indicadores de DEMASIADO RÁPIDO se ilumina, disminuya su paso. Cuando la palabra META se ilumina, mantenga su paso actual.



IMPORTANTE: El propósito de los ajustes de paso como meta solo es para proveer motivación. Su paso actual puede ser más bajo que los ajustes de paso como meta. Asegúrese de pedalear a un paso que sea cómodo para usted.

Si el nivel de resistencia del segmento actual está muy alto o muy bajo, usted puede manualmente anular el ajuste presionando los botones de Resistencia [RESISTANCE]. Sin embargo, cuando el segmento actual finalice, los pedales se ajustarán automáticamente al nivel de resistencia del próximo segmento.

Si deja de pedalear por varios segundos, sonará un tono y el entrenamiento pausará. Para reiniciar el entrenamiento, simplemente vuelva a pedalear. El entrenamiento continuará hasta que el último segmento del perfil destelle y el último segmento del entrenamiento termine.

6. Siga su progreso con las pantallas.

Vea el paso 4 en la página 12.

7. Encienda el ventilador si lo desea.

Vea el paso 6 en la página 13.

8. Cuando usted termine de hacer ejercicios, la consola se apagará automáticamente.

Vea el paso 7 en la página 13.

MANTENIMIENTO Y PROBLEMAS

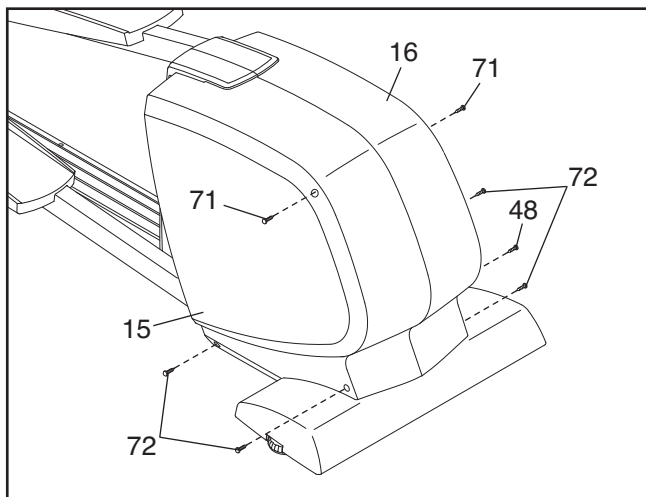
Inspeccione y ajuste apropiadamente todas las piezas del entrenador elíptico regularmente. Cambie inmediatamente todas las piezas desgastadas.

PROBLEMAS DE LA CONSOLA

Si la pantalla de la consola se opaca, las pilas se deben cambiar; la mayoría de los problemas con la consola son el resultado de pilas bajas. Vea el paso 7 del montaje en la página 9 para instrucciones de cambiar las pilas. Si el sensor de pulso del mango no funciona correctamente, consulte el paso 5 en la página 13.

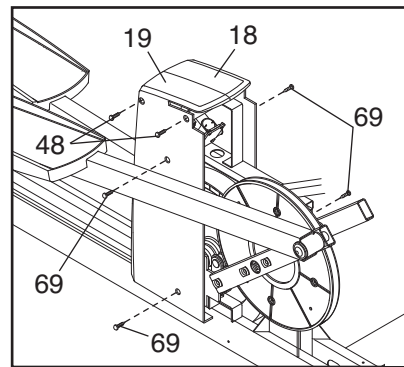
CÓMO RETIRAR LOS PROTECTORES Y LAS CUBIERTAS DEL VOLANTE

Los Protectores Izquierdo y Derecho (15, 16) se deben de retirar antes que el interruptor de lengüeta o la correa de manejo se ajusten. Para retirar los Protectores, retire los Tornillos indicados (48, 71, 72). **Observe de qué orificio se retira cada Tornillo; los Tornillos se deben volver a conectar en los mismos orificios.** Cuidadosamente separe y retire los Protectores.



Luego, las Cubiertas del Volante Derecho e Izquierdo (18, 19) deben de retirarse. Retire los Tornillos indicados (48, 69) de las Cubiertas del Volante.

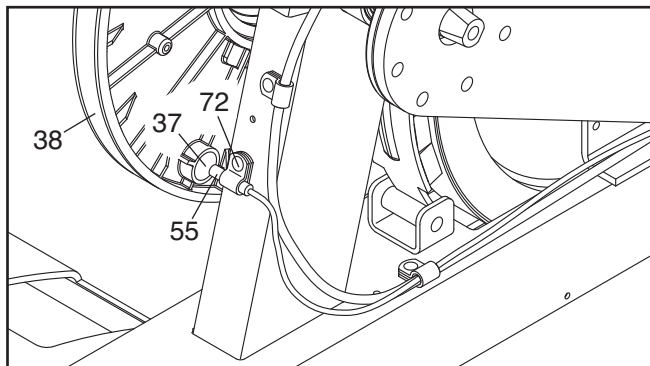
Observe de qué orificio se retira cada Tornillo; los Tornillos se deben volver a conectar en los mismos orificios. Cuidadosamente separe y retire las Cubiertas del Volante.



CÓMO AJUSTAR EL INTERRUPTOR DE LENGÜETA

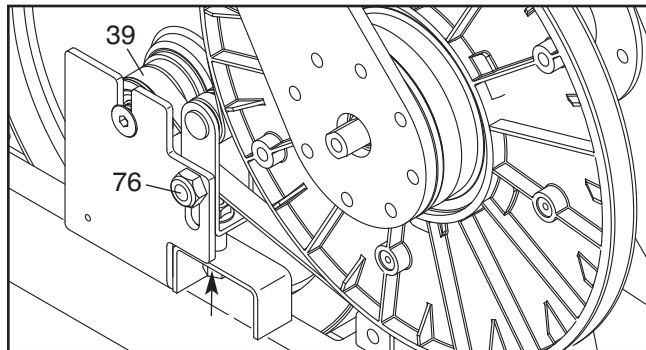
Si la consola no muestra la información correcta, el interruptor de lengüeta se debe ajustar. Para ajustar el interruptor de lengüeta, primero vea las instrucciones a la izquierda y retire los protectores y las cubiertas del volante.

Luego, vea el dibujo abajo. Localice el Interruptor de Lengüeta (55). Gire la Polea (38) hasta que un Imán (37) se alinee con el Interruptor de Lengüeta. Afloje, pero no retire, el Tornillo indicado (72). Deslice ligeramente el Interruptor de Lengüeta acercándolo o alejándolo del Imán, y luego vuelva a ajustar el Tornillo. Gire la Polea por un momento. Repita estas acciones hasta que la consola muestre la información correcta. Luego, vuelva a conectar los protectores y las cubiertas del volante.



CÓMO AJUSTAR LA CORREA DE MANEJO

Si puede sentir los pedales deslizarse mientras que está pedaleando, aunque la resistencia esté ajustada al ajuste más alto, la correa de manejo debe de ser ajustada. Para ajustar la correa de manejo, primero vea las instrucciones a la izquierda y retire los protectores y las cubiertas del volante.



Luego, vea el dibujo arriba. Afloje la indicada Tuerca de Bloqueo (76). Ajuste el indicado Tornillo (74) hasta que la Correa de Manejo (39) esté ajustada apropiadamente, y luego vuelva a ajustar la Tuerca de Bloqueo (76). Luego, reconecte los protectores y las cubiertas del volante.

GUÍAS DE EJERCICIOS

⚠️ AVERTENCIA: Antes de iniciar éste o cualquier programa de ejercicios consulte con su médico. Esto es especialmente importante para personas de edades superiores a 35 años, o para aquellos que hayan presentado problemas de salud.

El sensor de pulso no es un dispositivo médico. Varios factores pueden afectar la precisión de las lecturas del ritmo cardiaco. El sensor de pulso está previsto sólo como ayuda para los ejercicios, determinando las tendencias generales de su ritmo cardiaco.

Estas indicaciones le ayudarán a planificar su programa de ejercicios. Para información detallada sobre los ejercicios consiga un libro acreditado o consulte con su médico. Recuerde que una nutrición y un descanso adecuados son esenciales para obtener resultados satisfactorios.

INTENSIDAD DE LOS EJERCICIOS

Lo mismo si su objetivo es quemar grasas que si lo es fortalecer su sistema cardiovascular, la clave para alcanzar los resultados es hacer ejercicios con la intensidad adecuada. Usted puede basarse en su ritmo cardiaco para encontrar el nivel de intensidad adecuado. El esquema que se presenta más abajo muestra los ritmos cardiacos recomendados para quemar grasas y hacer ejercicios aeróbicos.

165	155	145	140	130	125	115	♥
145	138	130	125	118	110	103	♥
125	120	115	110	105	95	90	♥
20	30	40	50	60	70	80	

Para encontrar el nivel de intensidad adecuado, busque su edad en la parte inferior del esquema (las edades se redondean al múltiplo de 10 más cercano). Los tres números que se listan encima de su edad definen su “zona de entrenamiento”. El número más pequeño es el ritmo cardiaco cuando se queman grasas, el número intermedio es el ritmo cardiaco cuando se quema la máxima cantidad de grasas y el número más grande es el ritmo cardiaco cuando se realizan ejercicios aeróbicos.

Quemar Grasas—Para quemar grasas eficientemente, debe hacer ejercicios a un nivel de intensidad

bajo durante un periodo de tiempo mantenido. Durante los primeros minutos de ejercicio su cuerpo utiliza las *calorías de los carbohidratos* para obtener energía. Sólo tras los primeros minutos de ejercicio su cuerpo comienza a utilizar las *calorías de las grasas* almacenadas para obtener energía. Si su objetivo es quemar grasas, ajuste la intensidad de sus ejercicios hasta que el ritmo cardiaco esté próximo al número más bajo de su zona de entrenamiento. Para quemar la máxima cantidad de grasas, realice los ejercicios con su ritmo cardiaco cerca del número intermedio de su zona de entrenamiento.

Ejercicios Aeróbicos—Si su objetivo es fortalecer su sistema cardiovascular, debe realizar ejercicios aeróbicos, una actividad que requiere grandes cantidades de oxígeno durante periodos de tiempo prolongados. Para realizar ejercicios aeróbicos ajuste la intensidad de sus ejercicios hasta que su ritmo cardiaco esté próximo al número más alto de su zona de entrenamiento.

GUÍA DE ENTRENAMIENTO

Calentamiento—Comience estirando y ejercitando ligeramente los músculos entre 5 y 10 minutos. El calentamiento aumenta su temperatura corporal, su frecuencia cardiaca y su circulación, preparándole para los ejercicios.

Ejercicio en la Zona de Entrenamiento—Realice ejercicios durante 20 a 30 minutos con su ritmo cardiaco en su zona de entrenamiento. (Durante las primeras semanas de su programa de ejercicios no mantenga su ritmo cardiaco en su zona de entrenamiento durante más de 20 minutos). Respire de manera regular y profundamente mientras hace ejercicios—nunca contenga la respiración.

Relajación—Termine con estiramientos entre 5 y 10 minutos. El estiramiento aumenta la flexibilidad de sus músculos y le ayuda a evitar problemas posteriores al ejercicio.

FRECUENCIA DE EJERCICIOS

Para mantener o mejorar su forma física, complete tres sesiones de entrenamiento cada semana, con al menos un día de descanso entre sesiones. Tras algunos meses de ejercicio regular, puede completar hasta cinco sesiones de entrenamiento cada semana si lo desea. Recuerde, la clave para el éxito es hacer de los ejercicios una parte regular y agradable de su vida diaria.

ESTIRAMIENTOS RECOMENDADOS

La forma correcta de realizar algunos estiramientos básicos se muestra en el dibujo de la derecha. Muévase lentamente cuando se estire—nunca a saltos.

1. Estiramiento tocando la punta de los pies

Párese flexionando ligeramente sus rodillas y flexione el tronco lentamente hacia delante. Deje que su espalda y sus hombros se relajen a medida que se dobla lo más que pueda hacia la punta de los pies. Cuente hasta 15 y relájese. Repita 3 veces.

Estiramientos: Parte posterior del muslo, parte posterior de las rodillas y espalda.

2. Estiramiento de la parte posterior del muslo

Siéntese con una pierna extendida. Dirija la planta del otro pie hacia usted y apóyela contra la parte interna del muslo de su pierna extendida. Flexione el tronco hacia delante lo más que pueda tratando de tocar la punta de los pies. Cuente hasta 15 y relájese. Repita 3 veces para cada pierna. Estiramientos: Parte posterior del muslo, región lumbar e ingle.

3. Estiramiento de los gemelos/tendón de Aquiles

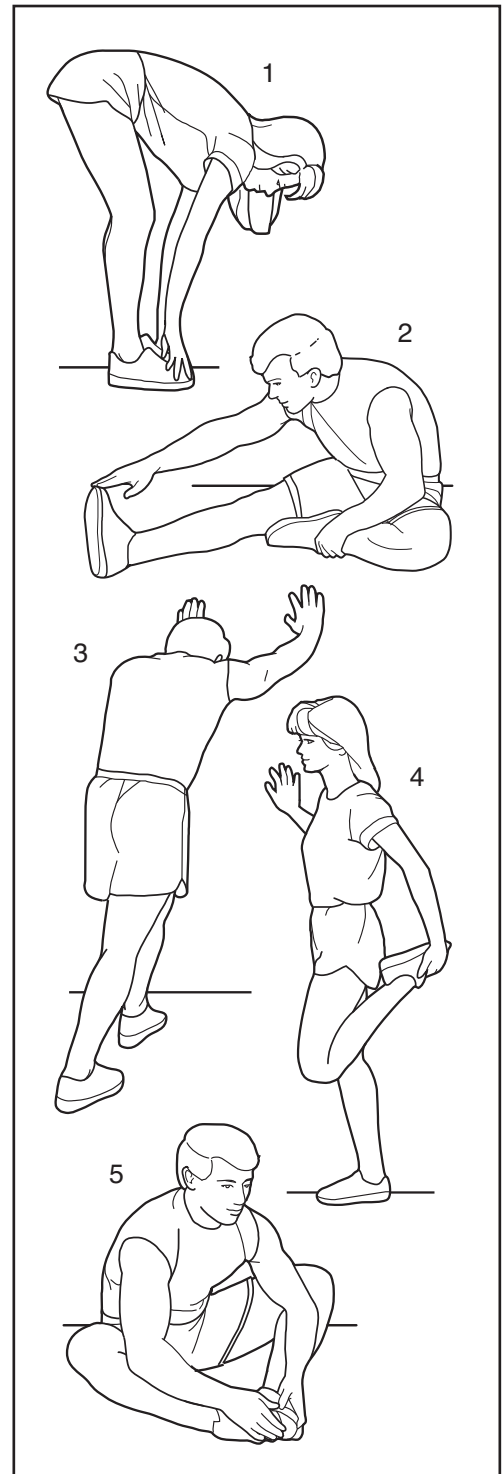
Con una pierna delante y otra detrás, flexione el cuerpo hacia delante y apoye sus manos sobre una pared. Mantenga derecha la pierna que queda detrás y el pie de dicha pierna apoyado completamente en el piso. Flexione la pierna que queda delante y mueva sus caderas hacia la pared. Cuente hasta 15 y relájese. Repita 3 veces para cada pierna. Para estirar más los tendones de Aquiles, flexione también la pierna que queda detrás. Estiramientos: Gemelos, tendones de Aquiles y tobillos.

4. Estiramiento de los cuádriceps

Con una mano apoyada sobre la pared, para mantener el equilibrio, flexione el cuerpo hacia atrás y agarre un pie con su otra mano. Lleve su talón lo más cerca posible de sus glúteos. Cuente hasta 15 y relájese. Repita 3 veces para cada pierna. Estiramientos: Cuádriceps y músculos de la cadera.

5. Estiramiento de la parte interna del muslo

Sentado con las plantas de los pies unidas y las rodillas hacia afuera. Tire de sus pies lo más que pueda hacia el área de su ingle. Cuente hasta 15 y relájese. Repita 3 veces. Estiramientos: Cuádriceps y músculos de la cadera.

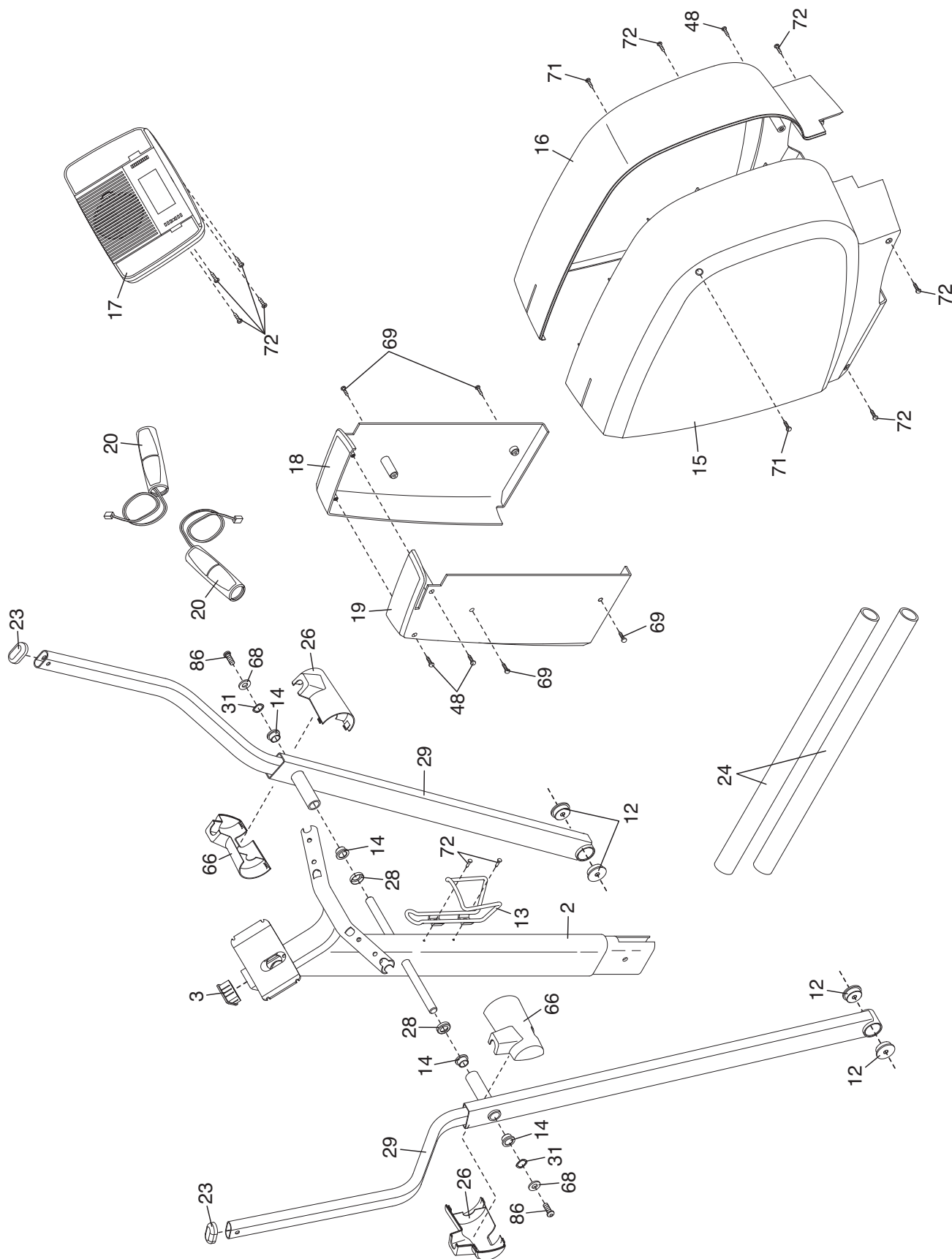


LISTA DE LAS PIEZAS—Nº de Modelo HMEL50708.0 R1008A

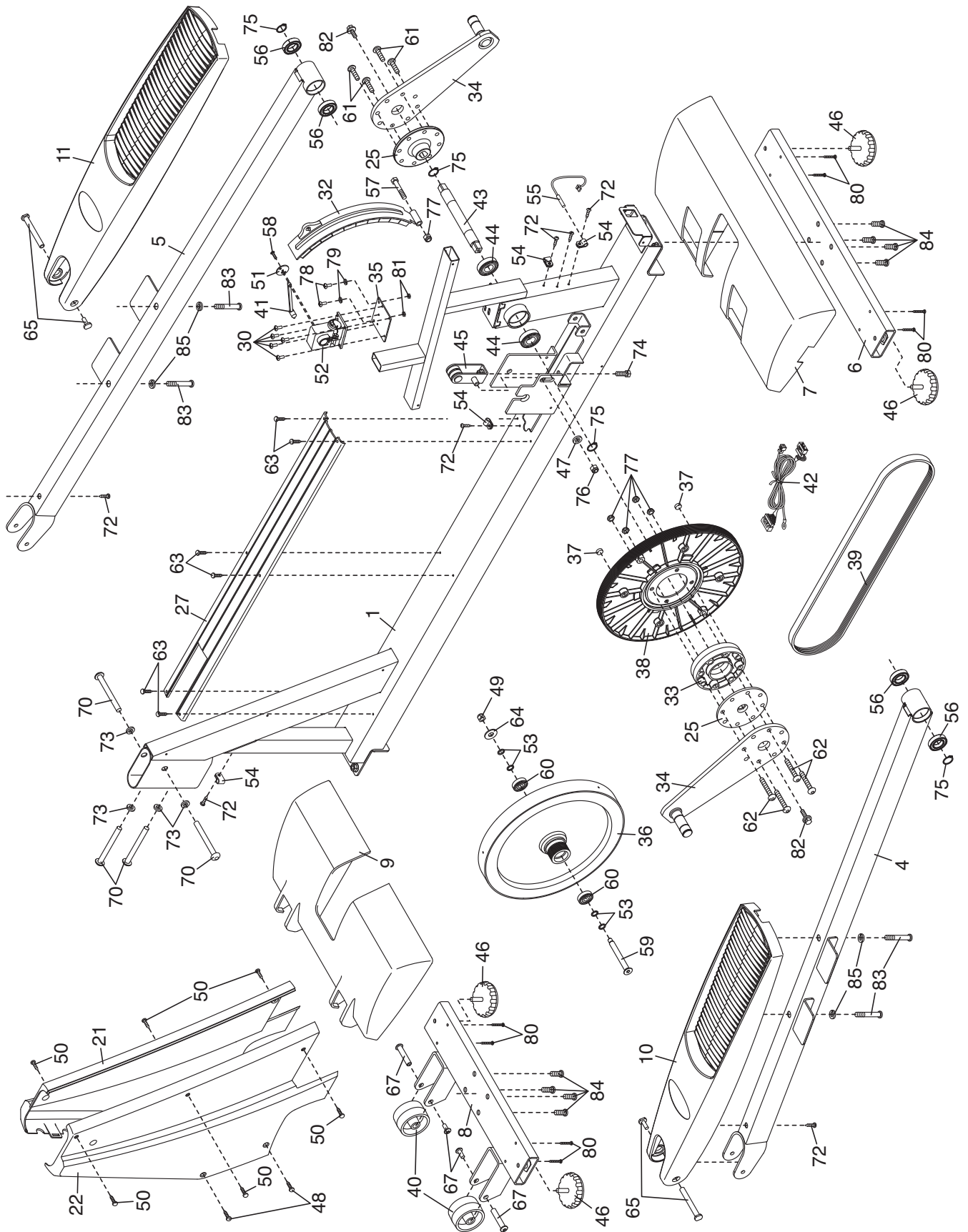
Nº	Ctd.	Descripción	Nº	Ctd.	Descripción
1	1	Armadura	47	1	Arandela Estable
2	1	Montante Vertical	48	5	Tornillo de M4 x 25mm
3	1	Tapa del Montante Vertical	49	1	Tuerca de Bloqueo de M8
4	1	Pata del Pedal Izquierdo	50	6	Tornillo de Cabeza Redonda de M4 x 12mm
5	1	Pata del Pedal Derecho	51	1	Disco de Resistencia
6	1	Estabilizador Trasero	52	1	Motor de Resistencia
7	1	Cubierta del Estabilizador Trasero	53	4	Espaciador del Volante
8	1	Estabilizador Delantero	54	4	Abrazadera
9	1	Cubierta del Estabilizador Delantero	55	1	Cable/Interruptor de Lengüeta
10	1	Pedal Izquierdo	56	4	Buje de la Pata de Pedal
11	1	Pedal Derecho	57	1	Perno de M8 x 50mm
12	4	Buje del Brazo Superior	58	1	Tornillo Embotado de M3.5 x 12mm
13	1	Porta Botella de Agua	59	1	Eje del Volante
14	4	Buje del Brazo Superior	60	2	Cojinete del Volante
15	1	Protector Izquierdo	61	4	Tornillo de M8 x 16mm
16	1	Protector Derecho	62	4	Tornillo de M8 x 52mm
17	1	Consola	63	6	Tornillo de Cabeza Redonda de M4 x 19mm
18	1	Cubierta del Volante Derecho	64	1	Arandela del Eje
19	1	Cubierta del Volante Izquierdo	65	2	Juego de Pernos de M8 x 56mm
20	1	Sensor de Pulso con Juego de Alambres	66	2	Cubierta B
21	1	Cubierta Derecha del Montante Vertical	67	2	Juego de Pernos de M10 x 48mm
22	1	Cubierta Izquierda del Montante Vertical	68	2	Arandela de 5/16"
23	2	Tapa del Brazo Superior	69	4	Tornillo de Cabeza Redonda de M4 x 16mm
24	2	Mango de Espuma del Brazo Superior	70	4	Tornillo de Remiendo de M10 x 20mm
25	2	Cubo	71	2	Tornillo de M4 x 19mm
26	2	Cubierta A	72	17	Tornillo de M4 x 16mm
27	1	Cubierta de la Armadura	73	4	Arandela Dividida de M10
28	2	Espaciador Soldado	74	1	Tornillo Hexagonal de M8 x 28mm
29	2	Brazo Superior	75	4	Anillo que Suena
30	5	Tornillo de M4 x 12mm	76	1	Tuerca de Bloqueo de M10
31	2	Arandela Ondulatoria de 5/8"	77	5	Contratuerca de M8
32	1	Imán en "C"	78	2	Perno de M5 x 16mm
33	1	Espaciador del Cubo	79	2	Arandela de M5
34	2	Brazo de la Manivela	80	8	Tornillo de M4 x 38mm
35	1	Placa del Motor	81	2	Contratuerca de M5
36	1	Volante	82	2	Tornillo Dentado de 3/8" x 25mm
37	2	Imán	83	4	Tornillo de Remiendo de M8 x 56mm
38	1	Polea	84	8	Tornillo de Remiendo de M8 x 44mm
39	1	Correa de Manejo	85	4	Arandela Dividida de M8
40	2	Rueda	86	2	Tornillo de Remiendo de M8 x 20mm
41	1	Vara de Resistencia	*	—	Paquete de Grasa
42	1	Cableado Eléctrico	*	—	Herramienta para el Montaje
43	1	Manivela	*	—	Manual del Usuario
44	2	Buje de la Manivela			
45	1	Brazo Estable			
46	4	Pata de Nivelación			

Nota: Características técnicas están sujetas a cambios sin previo aviso. Vea la contraportada de este manual para obtener información sobre el pedido de piezas de repuesto. *Estas piezas no están ilustradas.

DIBUJO DE LAS PIEZAS A—Nº de Modelo HMEL50708.0 R1008A



DIBUJO DE LAS PIEZAS B—N° de Modelo HMEL50708.0 R1008A



COMO ORDENAR PIEZAS DE REPUESTO

Para ordenar componentes de repuesto lea la portada de este manual. Para ayudarnos a proporcionarle asistencia, por favor esté listo para proporcionar la siguiente información cuando nos contacte:

- número de modelo y número de serie del producto (vea la portada de este manual)
- nombre del producto (vea la portada de este manual)
- número de la pieza y descripción de la (de las) pieza(s) (vea la LISTA DE LAS PIEZAS y DIBUJO DE LAS PIEZAS hacia el final de este manual)