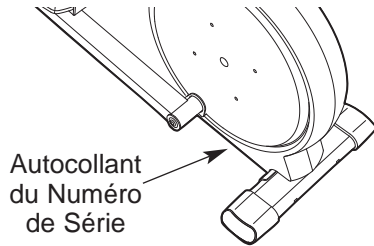


# HEALTHRIDER<sup>®</sup> C860e

ELLIPTICAL CROSSTRAINER

N° du Modèle HRCCE69020

N° de Série \_\_\_\_\_



## QUESTIONS?

En tant que fabricant nous nous engageons à satisfaire notre clientèle entièrement. Si vous avez des questions ou si des pièces sont manquantes, veuillez-nous contacter à :

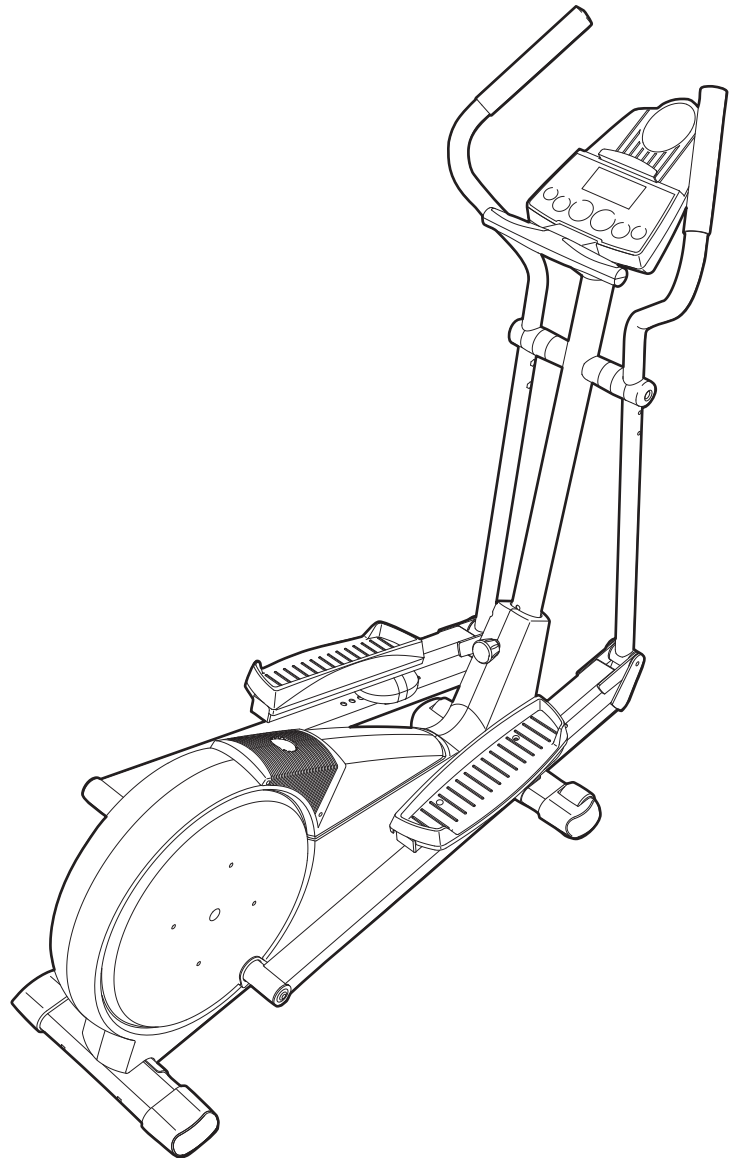
**1-888-936-4266**

du lundi au vendredi de 8h00 à 18h30, heure de l'est (exceptés les jours fériés).

## ⚠ ATTENTION :

lisez attentivement tous les conseils importants ainsi que les instructions contenus dans ce manuel avant d'utiliser cet appareil. Conservez ce manuel pour références ultérieures.

## MANUEL DE L'UTILISATEUR



Notre site internet

[www.healthrider.com](http://www.healthrider.com)

---

# TABLE DES MATIÈRES

CONSEILS IMPORTANTS .....	.3
AVANT DE COMMENCER .....	.4
ASSEMBLAGE .....	.5
COMMENT UTILISER L'APPAREIL ELLIPTIQUE .....	.9
ENTRETIEN ET PROBLÈMES .....	.20
CONSEILS DE MISE EN FORME .....	.21
LISTE DES PIÈCES .....	.22
SCHÉMA DÉTAILLÉ .....	.23
POUR COMMANDER DES PIÈCES DE RECHANGE .....	.Dernière Page
GARANTIE LIMITÉE .....	.Dernière Page

## CONSEILS IMPORTANTS

**⚠ ATTENTION** : afin de réduire les risques de blessures graves, lisez les conseils importants dans ce manuel avant d'utiliser l'appareil elliptique.

1. Veuillez lire attentivement ce manuel de l'utilisateur avant d'utiliser l'appareil elliptique.
2. Il est de la responsabilité du propriétaire de s'assurer que tous les utilisateurs du appareil elliptique sont correctement informés de toutes les précautions.
3. L'appareil elliptique est conçu pour être utilisé chez vous. L'appareil elliptique ne doit pas être utilisé dans une institution commerciale ou pour la location.
4. Placez l'appareil elliptique sur une surface plane et sur un revêtement pour protéger votre tapis ou sol. Utilisez et gardez l'appareil elliptique à l'intérieur, loin de l'humidité et de la poussière.
5. Vérifiez et serrez fréquemment toutes les pièces du appareil elliptique. Remplacez immédiatement les pièces usées.
6. Tenez les enfants de moins de 12 ans et les animaux domestiques éloignés du appareil elliptique.
7. L'appareil elliptique ne doit jamais être utilisé par des personnes dont le poids est supérieur à 115 kg (250 lbs.).
8. Portez des vêtements appropriés quand vous utilisez l'appareil elliptique. Portez toujours des chaussures de sport pour protéger vos pieds.
9. Tenez le Poignée du Moniteur Cardiaque ou les guidons quand vous montez ou descendez du appareil elliptique et à chaque fois que vous l'utilisez.
10. Le moniteur cardiaque n'est pas un appareil médical. De nombreux facteurs tel que les mouvements de l'utilisateur pendant l'exercice peuvent rendre la lecture du rythme cardiaque moins précise. Le moniteur ne sert qu'à donner une idée approximative des fluctuations du pouls lors de l'exercice.
11. Gardez toujours votre dos bien droit quand vous vous servez du appareil elliptique ; n'arquez pas votre dos.
12. Cessez immédiatement vos exercices si vous ressentez une douleur ou des étourdissements, et commencer des exercices de retour à la normale
13. Lorsque vous arrêtez les exercices, laissez les pédales s'arrêter lentement.

**⚠ ATTENTION** : consultez votre médecin avant d'entreprendre un programme d'exercices. Ceci s'adresse plus particulièrement aux personnes âgées de plus de 35 ans ou aux personnes qui ont déjà eu des problèmes de santé. Lisez toutes les instructions avant de vous servir de l'appareil. ICON ne se tient aucunement responsable des blessures ou dégâts matériels résultant de l'utilisation de cet appareil.

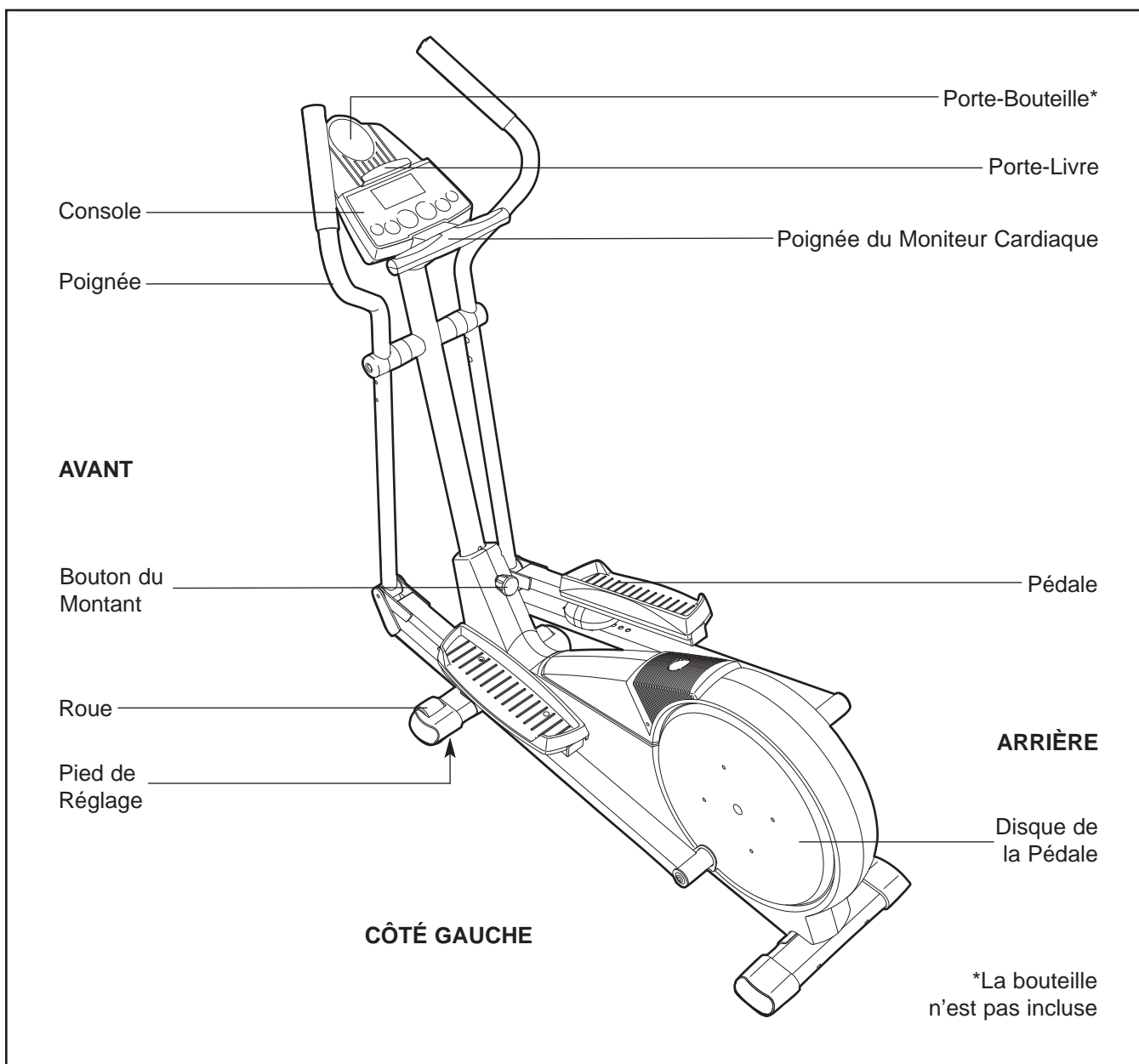
# AVANT DE COMMENCER

Félicitations pour avoir choisi le nouvel appareil elliptique HealthRider® C860e. L'appareil elliptique C860e est un appareil incroyablement confortable qui bouge vos pieds d'une manière naturelle et elliptique, réduisant l'impact sur vos genoux et vos chevilles. Le C860e unique est muni d'une résistance ajustable et d'une console à modes multiples pour vous aider à tirer le maximum de vos exercices.

**Pour votre bénéfice, veuillez lire attentivement ce manuel avant d'utiliser l'appareil elliptique.** Si vous avez des questions, veuillez contacter le service à la




clientèle au numéro suivant : 1-888-936-4266, du lundi au vendredi, de 8h00 à 18h30, heure de l'est (à l'exception des jours fériés). Pour mieux vous servir, nous vous prions de noter le numéro du modèle et le numéro de série de l'appareil avant d'appeler. Le numéro du modèle est HRCCE69020. Le numéro de série est inscrit sur l'autocollant qui est apposé sur l'appareil elliptique (l'emplacement de l'autocollant est indiqué sur le schéma en première page).

Avant de continuer votre lecture, veuillez vous familiariser avec les pièces indiquées dans le schéma ci-dessous.

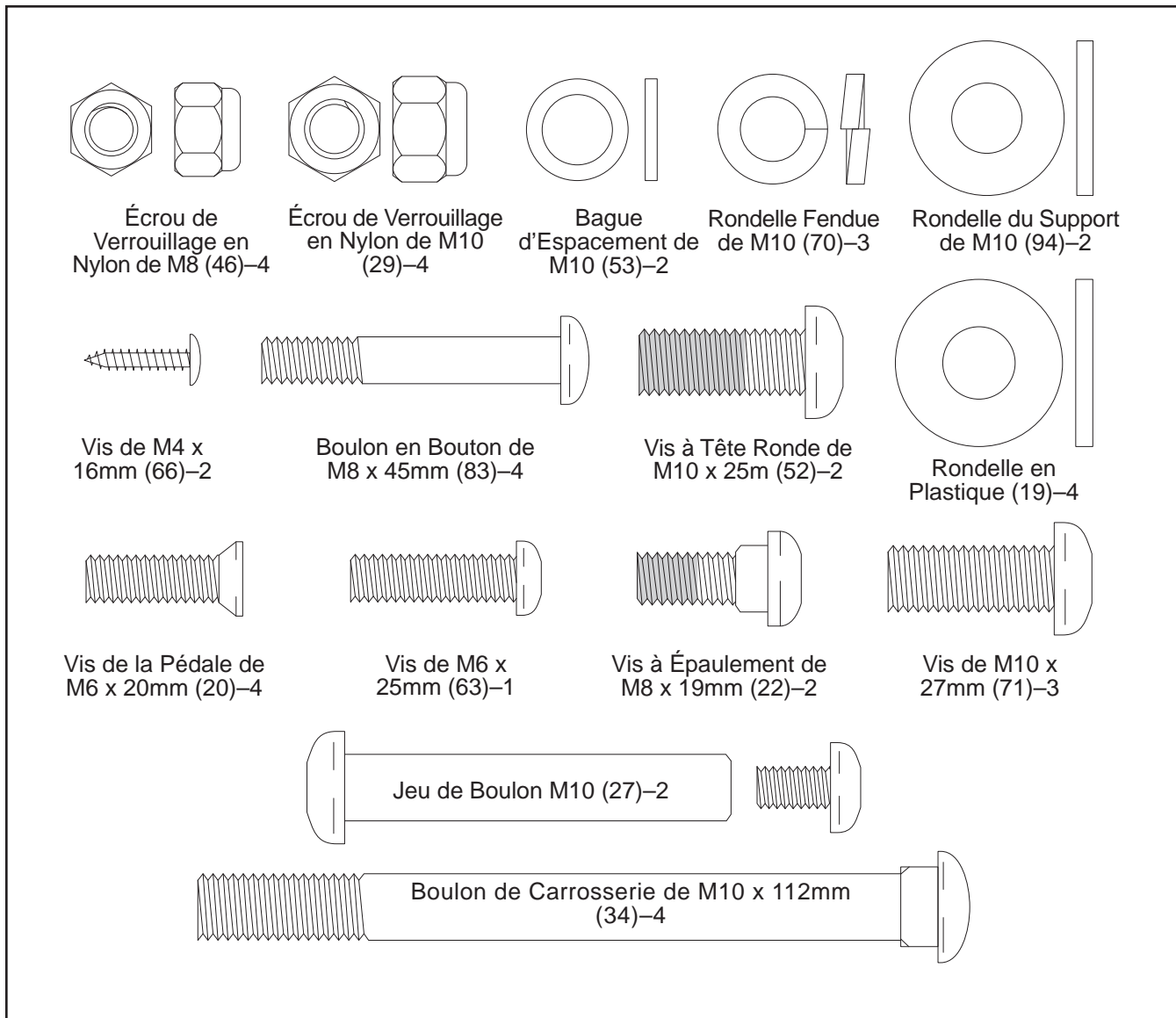


# ASSEMBLAGE

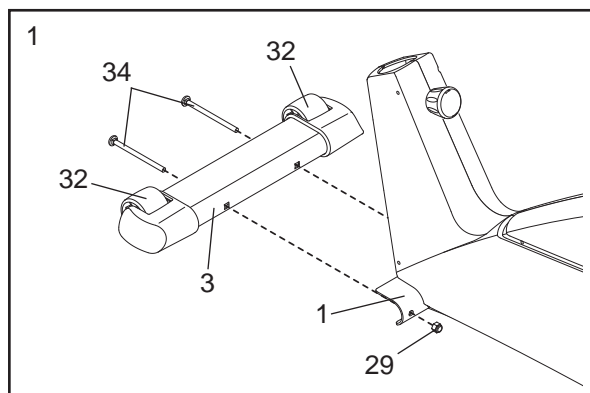
L'assemblage requiert deux personnes. Placez toutes les pièces du appareil elliptique sur une aire dégagée et enlevez les emballages. Ne jetez pas les emballages avant d'avoir terminé l'assemblage.

En plus de la clé hexagonale incluse, l'assemblage requiert un tournevis philip  , un clé réglable  et maillet en caoutchouc .

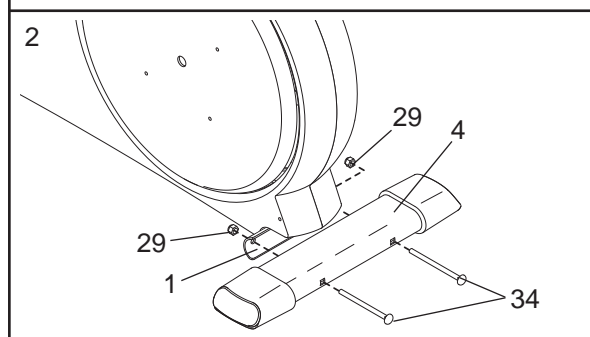
Utilisez le schéma des pièces ci-dessous pour identifier les petites pièces utilisées dans l'assemblage. Le numéro en parenthèses dessous chaque schéma fait référence au numéro-clé de la pièce, qui se trouve dans la LISTE DES PIÈCES à la page 22. Le deuxième numéro fait référence à la quantité nécessaire pour l'assemblage. **Remarque : certaines petites pièces sont peut-être déjà attachées à l'avance pour faciliter l'envoi. Si une pièce n'est pas dans le sac des pièces, vérifiez pour voir si elle n'a pas été déjà attachée.**



1. Identifiez le Stabilisateur Avant (3), qui a des Roues (32) attachés. Pendant qu'une autre personne soulève l'avant du Cadre (1), attachez le Stabilisateur Avant au Cadre avec deux Boulons de Carrosserie de M10 x 112mm (34) et deux Écrous de Verrouillage en Nylon de M10 (29). **Assurez-vous que le Stabilisateur Avant est tourné de manière à ce que les Roues ne touchent pas le sol.**

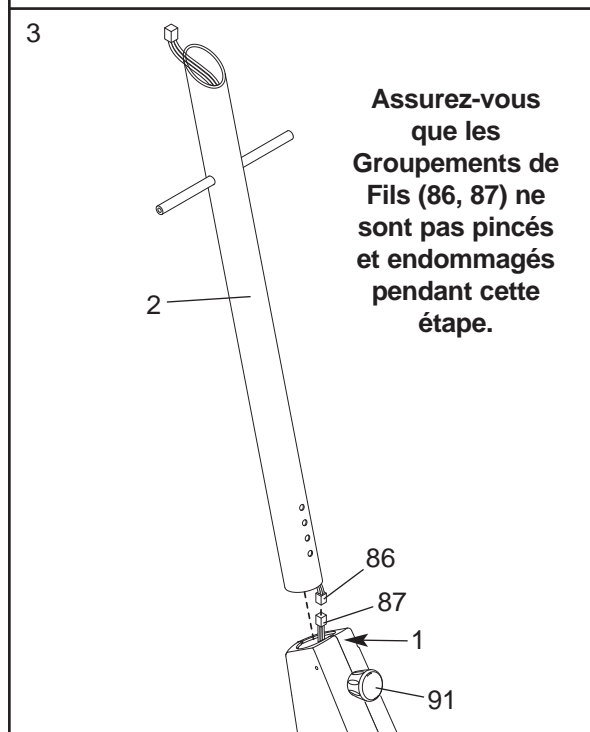


2. Pendant qu'une autre personne soulève légèrement l'arrière du Cadre (1), attachez le Stabilisateur Arrière (4) au Cadre avec deux Boulons de Carrosserie de M10 x 112mm (34) et deux Écrous de Verrouillage en Nylon de M10 (29).



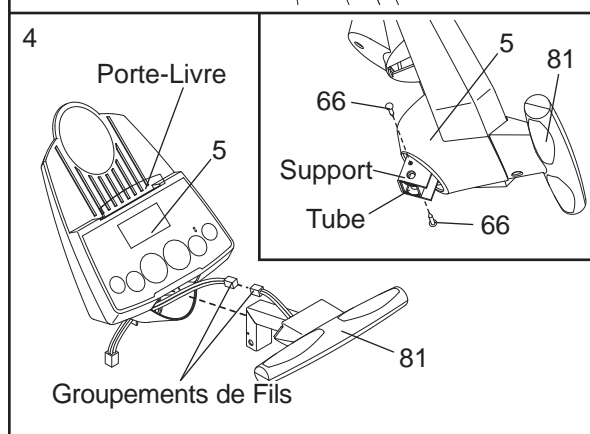
3. Pendant qu'une deuxième personne tient le Montant (2) dans la position illustrée, branchez le Groupement de Fils Supérieur (86) sur le Groupement de Fils Inférieur (87). **Tirez doucement l'extrémité supérieure du Groupement de Fils Supérieur afin qu'il soit tendu. Tout en tenant l'extrémité supérieure du Groupement de Fils Supérieur, insérez le Montant dans le Cadre (1). Ne pincer pas les Groupements de Fils.**

Tournez ensuite plusieurs fois le Bouton du Montant (91) dans le sens contraire des aiguilles d'une montre. Tirez le Bouton, glissez le Montant (2) vers le bas jusqu'à ce que le Bouton soit aligné avec un des quatre trous d'ajustement, puis relâchez le Bouton. Ne serrez pas encore le Bouton.



4. Branchez le groupement de fils sur le Détecteur du Pouls (81) au groupement de fils indiqué sur la Console (5). Insérez les deux groupements de fils dans l'ouverture au bas de la Console.

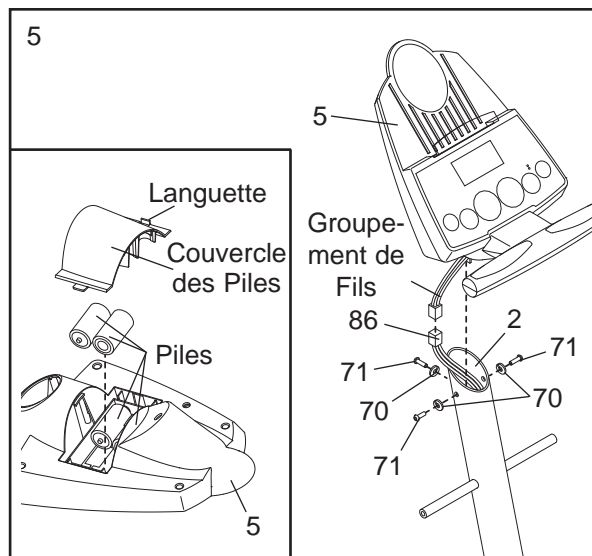
Référez-vous au schéma en encadré. Insérez le tube en métal sur le Détecteur du Pouls de la Poignée (81) dans la console (5) comme illustré. **Faites attention de ne pas pincer les Groupements de Fils.** Alignez les trous sur le tube en métal avec les trous sur le support et vissez deux Vis de M4 x 16mm (66) dans les trous indiqués.



Placez le porte-livre dans la Console (5) à l'endroit indiqué.

5. La Console (5) requiert quatre piles de 1,5 V ("D"). Piles alcalines sont recommandées. Référez-vous au dessin encadré. Appuyez la languette sur le couvercle de pile, et soulevez le couvercle de pile. Insérez quatre autres piles dans le compartiment de piles. **Assurez-vous que les piles sont orientées comme indiqué par le schéma dans le compartiment de piles.** Fermez le couvercle.

Pendant qu'une autre personne tient la Console (5) dans la position indiquée, branchez le groupement de fils sur la Console au Groupement de Fils Supérieur (86). Insérez l'excès du groupement de fils dans le Montant (2). Ensuite, attachez la Console au Montant à l'aide de trois Vis de M10 x 27mm (71) et trois Rondelles Fendues de M10 (70). **Faites attention de ne pas pincer les groupements de fils.**

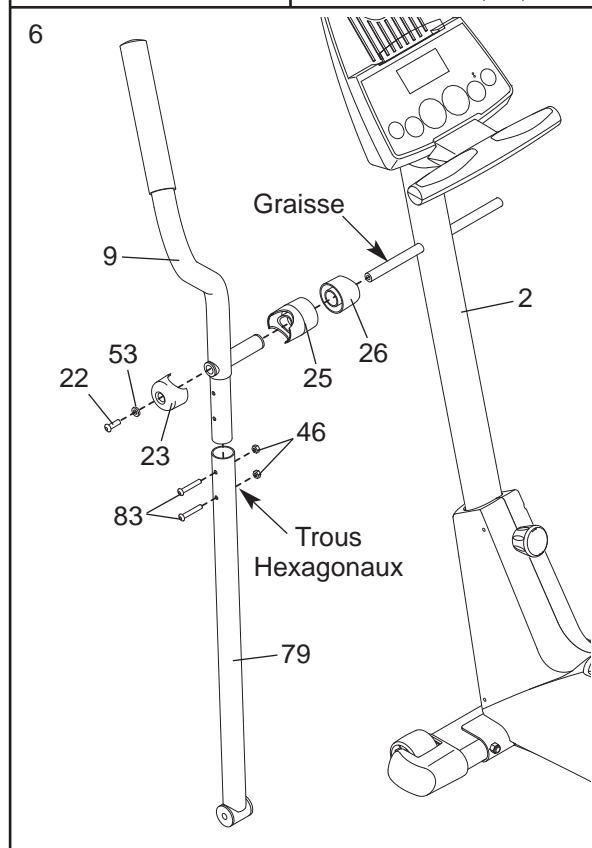


6. Identifiez le Guidon Gauche (9) qui est marqué avec un autocollant. Insérez le Guidon Gauche dans l'un des Jambes du Guidon (79) ; **assurez-vous que le Jamb du Guidon est tourné de manière à ce que les trous hexagonaux sont dans le côté indiqué.** Attachez le Guidon Gauche dans un des Jamb du Guidon avec deux Boulons en Bouton de M8 x 45mm (83) et des Écrous de Verrouillage en Nylon de M8 (46). **Assurez-vous que les Écrous de Verrouillage en Nylon sont à l'intérieur des trous hexagonaux. Ne serrez pas complètement les Boulons en Bouton maintenant.**

Appliquez une petite quantité de la graisse incluse sur les axes gauches et droites du Montant (2).

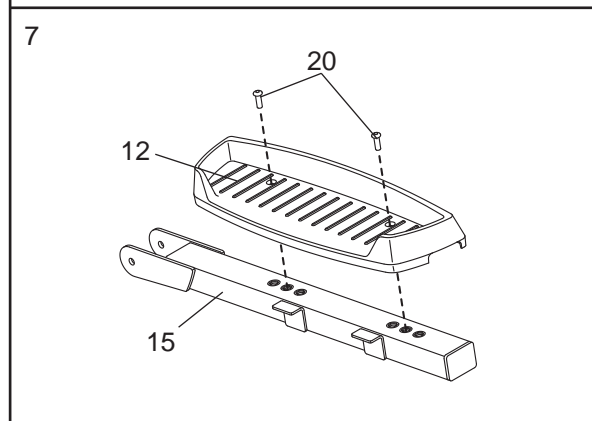
Glissez une Bague d'Espacement du Montant (26), une Bague d'Espacement du Guidon (25), le Guidon Gauche (9) et un Embout du Guidon (23) sur le côté gauche de l'Axe du Montant (2) comme indiqué. Glissez une Bague d'Espacement de M10 (53) sur un Vis à Épaulement de M8 x 19mm (22) et resserrez le Vis à Épaulement dans l'axe.

Attachez le Guidon Droit et la Jamb du Guidon (pas indiqué) de la même manière.



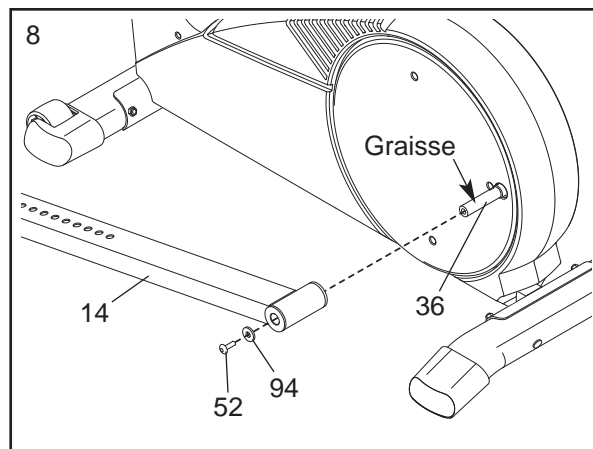
7. Attachez une Pédale (12) au Bras de la Pédale Gauche (15) avec deux Vis de la Pédale M6 x 20mm (20) comme indiqué. Remarque : la Pédale peut être attachée dans une des trois positions (voir COMMENT AJUSTER LES PÉDALES ET LE MONTANT à la page 9).

Attachez l'autre Pédale (pas indiqué) au Bras de la Pédale Droit (pas indiqué) de la même manière. Assurez-vous que les deux pédales sont dans la même position.



8. Appliquez une petite quantité de graisse sur l'essieu se trouvant sur le Bras Gauche du Pédalier (36). Glissez la Jambe de la Pédale Gauche (14) sur l'essieu. Glissez une Rondelle du Support de M10 (94) sur une Vis à Tête Ronde de M10 x 25mm (52) et vissez la Vis à Tête Ronde dans l'essieu.

Attachez la Pédale Droite (non-illustrée) sur le côté droit de l'appareil elliptique de la même manière.

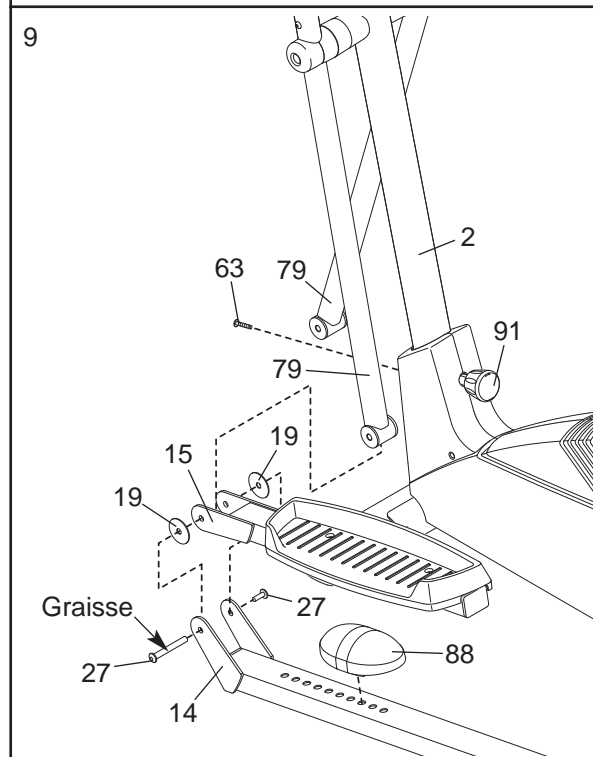


9. Placez un Coussin (88) dans un des trous d'ajustement sur la Jambe de la Pédale Gauche (14). Placez le Bras de la Pédale Gauche (15) sur le Coussin, l'extrémité du Bras de la Pédale à l'intérieur du support en angle sur la Jambe de la Pédale. Glissez une Rondelle en Plastique (19) entre le Bras de la Pédale et la Jambe de la Pédale. Enfoncez la partie longue du Jeu du Boulon de M10 (27) dans la Jambe de la Pédale, la Rondelle en Plastique et le Bras de la Pédale.

Soulevez la Jambe de la Pédale Gauche (14) et tenez la Jambe de la Poignée (79) gauche à l'intérieur du support sur le Bras de la Pédale Gauche (15). Glissez l'autre Rondelle en Plastique (19) entre le Bras de la Pédale et la Jambe de la Pédale. Enfoncez la partie longue du Jeu du Boulon de M10 (27) dans la Jambe de la Poignée, le Bras de la Pédale, la Rondelle en Plastique et la Jambe de la Pédale. Vissez la partie courte du Jeu du Boulon dans la partie longue.

Attachez le Bras de la Pédale Droite (non-illustré) sur la Jambe de la Pédale Gauche (non-illustrée) et la Jambe de la Poignée (79) droite de la même manière.

Vissez la Vis de M6 x 25mm (63) dans le Montant (2). Tournez le Bouton du Montant (91) dans le sens des aiguilles d'une montre jusqu'à ce qu'il soit bien serré. Référez-vous à l'étape 6. Vissez les Boulons à Tête Ronde de M8 x 45mm (83) dans les Jambes de la Poignée (79).



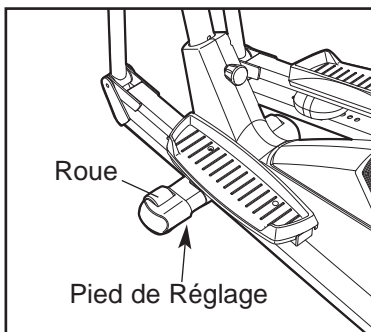
10. **Assurez-vous que toutes les pièces soient vissées correctement avant d'utiliser l'appareil elliptique.**

Remarque : il peut rester des pièces supplémentaires après que l'assemblage soit terminé. Pour protéger votre sol ou votre tapis de l'usure, placez un revêtement sous l'appareil elliptique.

# COMMENT UTILISER L'APPAREIL ELLIPTIQUE

## COMMENT DEPLACER ET NIVELER L'APPAREIL ELLIPTIQUE

Placez-vous debout devant l'appareil, tenez fermement les poignées et soulevez l'appareil elliptique jusqu'à ce qu'il puisse se déplacer sur les roues avant. Déplacez doucement l'appareil elliptique vers l'endroit désiré, puis baissez-le. **A cause du poids de l'appareil elliptique, faites très attention quand vous le déplacez.**

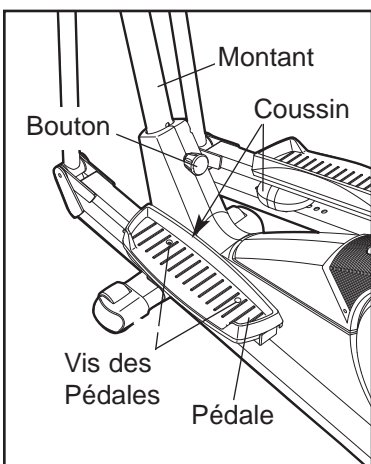


Après avoir déplacé l'appareil elliptique, assurez-vous que les extrémités des deux stabilisateurs touchent le sol. Si l'appareil elliptique est bancal pendant son utilisation, tournez un ou les deux pieds de réglage sous les stabilisateurs avant pour niveler l'appareil.

## COMMENT AJUSTER LES PÉDALES ET LE MONTANT

Le mouvement de l'appareil elliptique est déterminé par la position des pédales et du montant. Suivez les instructions ci-dessous pour régler le mouvement de l'appareil elliptique.

Pour régler les pédales, retirez tout d'abord les vis des pédales. Glissez les pédales sur une des trois positions des pédales, puis rattachez chaque pédale avec les vis. Ajustez ensuite les coussins pour votre confort ; la position des coussins agit sur le mouvement des pédales. **Assurez-vous que les deux pédales et les deux coussins soient dans la même position.**



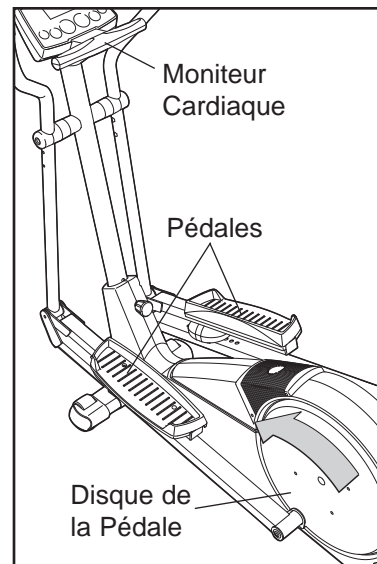
Pour régler le montant, commencez par tourner plusieurs fois le bouton du montant dans le sens contraire des aiguilles d'une montre pour le desserrer. Tirez ensuite le bouton, soulevez ou baissez le montant à la hauteur désirée, puis lâchez le bouton. **Déplacez légèrement le montant vers le haut et vers le bas jusqu'à ce que la broche sur le bouton s'enclenche dans un des quatre trous d'ajustement sur le montant. Assurez-vous que le montant ne repose pas sur la broche.**

Tournez enfin le bouton dans le sens des aiguilles d'une montre jusqu'à ce qu'il soit bien serré.

## COMMENT VOUS EXERCEZ AVEC L'APPAREIL ELLIPTIQUE

Pour monter sur l'appareil elliptique, tenez la poignée du moniteur cardiaque et mettez un pied sur la pédale la plus basse. Ensuite, mettez l'autre pied sur l'autre pédale. Poussez les pédales jusqu'à ce qu'elle bougent d'une manière continue.

**Remarque : les disques de pédale peuvent tourner dans les deux directions. Il est recommandé de déplacer les disques de pédale dans la direction indiquée par la flèche ci-dessous ; cependant, pour varier votre entraînement, vous pouvez tourner les disques de pédale dans la direction opposée.**



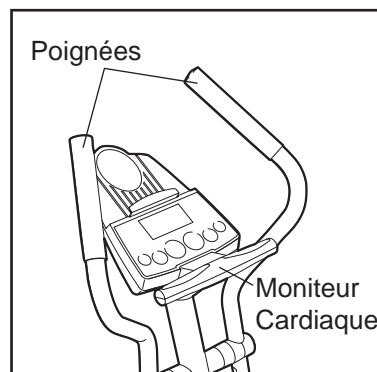
Pour descendre de l'appareil elliptique, attendez jusqu'à ce que les pédales soient complètement arrêtées.

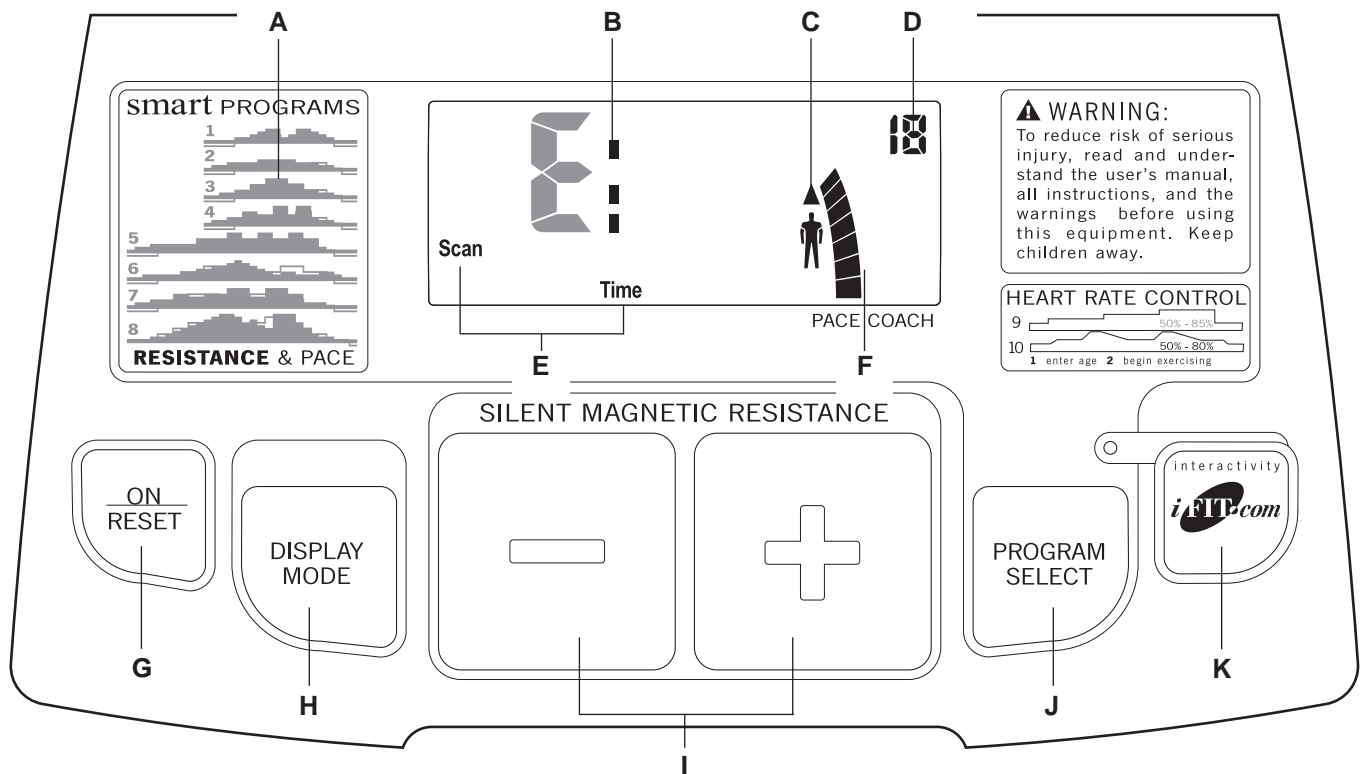
**Remarque : l'appareil elliptique n'a pas de roue libre ; les pédales continueront de tourner jusqu'à ce que le volant s'arrête.** Quand les pédales sont à l'arrêt, descendez en enlevant tout d'abord le pied de la pédale la plus haute. Enlevez ensuite le pied de la pédale la plus basse.

## COMMENT UTILISER LES POIGNEES

Pour compléter votre entraînement avec des exercices pour la partie haute du corps, poussez et tirez les poignées pendant que vous vous entraînez.

Si vous désirez exercer seulement votre corps de la taille au pieds, tenez le moniteur cardiaque lorsque vous vous exercez.





## CARACTÉRISTIQUES DE LA CONSOLE

La console de pointe offre une sélection de caractéristiques conçus pour rendre vos exercices plus plaisants et efficaces. Lorsque le mode manuel de la console est sélectionné, la résistance du appareil elliptique peut être réglée avec un simple toucher du doigt. Alors que vous faites des exercices, la console vous fournis continuellement les résultats de vos exercices. Vous pouvez aussi mesurer votre rythme cardiaque en utilisant le Poignée du Moniteur Cardiaque.

La console offre aussi huit programmes d'entraînement Smart. Chaque programme change automatiquement la résistance du appareil elliptique et vous invite à augmenter ou diminuer votre cadence tout en vous guidant au travers d'un entraînement efficace

En plus, la console a comme caractéristique deux programme de la Rythme Cardiaque qui changent automatiquement la résistance du appareil elliptique et vous invitent à varier votre cadence pour garder votre fréquence cardiaque proche de la rythme cardiaque cible, pendant que vous vous exercez.

La console est aussi équipée d'une technologie avancée et interactive iFIT.com. Avec la technologie iFIT.com c'est comme vous aviez votre propre entraîneur à la maison. En utilisant le câble audio stéréo (disponible dans les magasins électroniques), vous

pouvez brancher votre appareil elliptique à votre stéréo, à votre stéréo portable ou à votre ordinateur et utiliser les programmes des CD iFIT.com (CD vendus séparément). Les programmes disques compact iFIT.com contrôlent automatiquement la résistance du appareil elliptique et vous invitent à varier votre cadence comme si un entraîneur privé vous guidait étape par étape au travers de votre entraînement. Des musiques énergétiques vous donnent de la motivation supplémentaire. Chaque CD contient deux différents programmes conçus par des entraîneurs certifiés.

En addition, vous pouvez brancher l'appareil elliptique à votre magnétoscope et à votre télévision et utiliser les programmes vidéo iFIT.com (vidéocassettes vendus séparément). Les programmes vidéos offrent les mêmes bénéfices que le programmes CD iFIT.com, mais ajoutent la motivation et vous permettent de vous entraîner avec une classe et un instructeur.

Avec l'appareil elliptique branché à votre ordinateur, vous pouvez visiter notre nouveau site sur l'Internet à [www.iFIT.com](http://www.iFIT.com) et avoir accès aux programmes directement de l'internet.

**Pour acheter des CDs et vidéocassettes iFIT.com, veuillez composer le numéro suivant : 1-888-936-4266**

## DESCRIPTION DE LA CONSOLE

**Référez-vous au schéma à la page 10. Remarque : s'il y a une feuille protectrice sur la console, enlevez-la.**

A. Profils de Program—Ces profils indiquent comment la résistance du appareil elliptique et la cadence cible vont atteindre changera pendant le programme Smart et le programme Fréquence Cardiaque. Par exemple, le profil numéro 3 indique que durant le programme Smart 3 à la fois la résistance et la cadence vont augmenter graduellement pendant la première moitié du programme et qu'ensuite ils diminueront graduellement pendant la dernière moitié.

B. L'affichage pour les renseignements des exercices—Cet affichage a comme caractéristiques sept modes qui vous donne des renseignements instantanés sur vos exercices : votre cadence actuelle, le temps écoulé (ou le temps qu'il reste au programme Smart ou au programme de la Fréquence Cardiaque), la distance que vous avez parcourue en pédalant, le niveau de résistance, le nombre approximatif de calories que vous avez brûlées, le nombre approximatif de calories adipeuses que vous avez brûlées (référez-vous à BRÛLER DE LA GRAISSE à la page 21), et votre rythme cardiaque (quand vous utilisez la poignée de moniteur cardiaque). Si le mode balayage est sélectionné, l'affichage changera d'un mode à l'autre chaque six secondes. Ou vous pouvez sélectionner un seul mode pour un affichage continu.

**Remarque : la console peut indiquer la vitesse et la distance en miles ou kilomètres. Pour changer l'unité de mesure, tenez la touche On/Reset pendant six secondes. Les indicateurs de mode (voir E ci-dessous) indiqueront quelle unité de mesure est sélectionnée. Lorsque les piles sont remplacées il sera peut être nécessaire de re-sélectionner l'unité de mesure désirée.**

C. Flèches d'augmentation et de diminution—Pendant les programmes Smart, Fréquence Cardiaque et iFIT.com, ces flèches vous inviteront à augmenter ou à diminuer votre cadence pour qu'elle corresponde à la cadence cible.

D. Indicateur de programme/mode manuel—Lorsqu'un programme Smart est sélectionné, l'affichage en haut à droite indiquera un 1, 2, 3, 4, 5, 6, 7, ou 8, dépendant quel programme Smart est sélectionné. Lorsqu'un programme de la Fréquence Cardiaque est sélectionné, l'affichage en haut à droite indiquera un 9 ou 10. Lorsque le mode iFIT.com est sélectionné, l'affichage en haut à droite indiquera les lettres IF. Lorsque le mode manuel est sélectionné l'affichage en haut à droite sera vide.

E. Indicateurs des modes de renseignements—Ces indicateurs indiquent quel mode de renseignements (balayage [Scan], vitesse, temps [Time], niveau résistance [Resist.], calories [Calories], distance, calories de graisse [Fat Cals.], ou la rythme cardiaque [Heart Rate]) sont actuellement indiqués.

Remarque : lorsque la distance est indiquée, le mot Miles ou les lettres Kms apparaîtront : lorsque votre vitesse est indiquée les lettres MPH ou Km/H apparaîtront.

F. Graphiques de cadence—Quand le mode manuel est sélectionné, seul le graphique de cadence apparaîtra. Ce graphique représente votre cadence d'exercice. Quand vous accélérez ou ralentissez votre cadence, des barres supplémentaires apparaîtront ou disparaîtront sur le graphique. Quand un programme Smart ou le mode iFIT.com est sélectionné, les deux graphiques apparaîtront. Le graphique de gauche représente votre cadence d'exercice, et le graphique de droite représente votre cadence d'objectif. Durant le programme, la cadence d'objectif changera régulièrement. Quand le graphique de droite change, modifiez tout simplement votre cadence d'exercice pour que le même nombre de barres apparaissent dans les deux graphiques. **Important : la cadence d'objectif est uniquement un but. Votre cadence peut être plus rapide ou plus lente que la cadence d'objectif, tout particulièrement durant les premiers mois de votre programme d'exercice. Il est important de vous entraîner à une cadence qui est confortable pour vous.**

G. Touche On/Reset—Lorsque la console est éteinte, l'affichage s'allumera en appuyant cette touche. Lorsque la console est allumée, l'affichage sera remis à zéro en appuyant cette touche. Cette touche est aussi utilisée pour sélectionner l'unité de mesure pour la vitesse et la distance (voir B à gauche).

H. La touche du mode d'affichage—Cette touche est utilisée pour sélectionner les modes de renseignements. Les modes seront sélectionnés dans l'ordre suivant : balayage, vitesse, temps, distance, niveau de résistance, calories, calories de graisse et rythme cardiaque (lorsque le Poignée du Moniteur Cardiaque est utilisé).

I. Les touches – et + —Ces touches contrôlent la résistance du appareil elliptique. Il y a dix niveaux de résistance ; le niveau 10 est le plus difficile. Ces touches sont aussi utilisés pour entrer votre âge lorsqu'un programme Fréquence Cardiaque est utilisé.

J. Touche de Programme—Cette touche est utilisée pour sélectionner le mode manuel, les programmes Smart et les programmes Fréquence Cardiaque.

K. Cette touche est utilisée pour sélectionner le mode iFIT.com. L'indicateur sur la touche s'allumera lorsque le mode iFIT.com est sélectionné.

**Pour utiliser le mode manuel de la console, voir page 12. Pour utiliser un programme Smart, référez-vous à la page 13. Pour utiliser un programme de Heart Rate, référez-vous à la page 14.**

**Pour utiliser les programmes des CD ou des vidéos iFIT.com, référez-vous à la page 18. Pour utiliser les programmes iFIT.com directement depuis notre site sur l'Internet, référez-vous à la page 19.**

## COMMENT UTILISER LE MODE MANUEL

### 1 Allumer la console.

Remarque : la console requiert quatre piles de 1,5 V (D—non-incluses). Si vous n'avez pas encore installé les piles, référez-vous à l'étape 5 à la page 7 et installez les piles.

Pour allumer la console, appuyez sur la touche On/Reset ou commencez à pédaler.

### 2 Sélectionnez le mode manuel.

Chaque fois que la console est allumée, le mode manuel sera sélectionné. Si un programme Smart, un programme de rythme cardiaque ou le mode iFIT.com a été sélectionné, sélectionnez le mode manuel en appuyant sur le bouton Program plusieurs fois jusqu'à ce que le coin supérieur droit de l'écran soit vide.



### 3 Commencez à vous entraîner et ajustez la résistance de l'appareil elliptique.

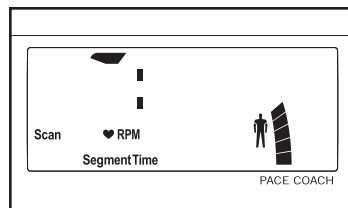
Quand vous vous entraînez, ajustez la résistance de l'appareil elliptique comme désiré en appuyant sur les touches + et -. Il y a dix niveaux de résistance ; le niveau 10 est le plus difficile.

Remarque : l'appareil prendra quelques secondes pour changer de niveau après que les touches auront été pressées.

### 4 Suivez vos progrès avec les modes de données et l'indicateur de cadence à gauche.

Lorsque la console est allumée, le mode balayage sera sélectionné.

Alors que vous vous exercez l'affichage indiquera votre vitesse actuelle, le temps écoulé, la distance que vous avez pédalé, le niveau de résistance actuelle, le nombre approximatif de calories et de calories de graisse que vous avez brûlées. De plus, votre rythme cardiaque sera affiché lorsque vous utilisez les poignées du moniteur cardiaque (référez-vous à l'étape 5 sur cette page). Remarque : chaque fois que le niveau de résistance change, la console indiquera



le niveau de résistance pendant six secondes. De plus, quand un programme Smart ou un programme de rythme cardiaque est sélectionné, l'affichage indiquera le *temps qu'il reste* au programme au lieu du temps écoulé.

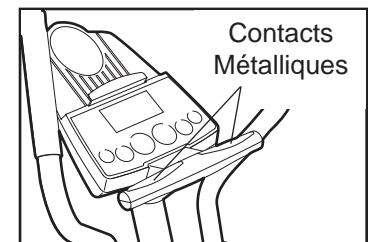
De plus, l'indicateur de cadence apparaît sur l'écran pour indiquer votre cadence d'exercice. Quand vous accélérez ou ralentissez votre cadence, des barres supplémentaires apparaîtront ou disparaîtront sur l'indicateur de cadence.

Si vous le désirez, vous pouvez sélectionner un seul mode de données pour un affichage continu. Appuyez sur la touche Display Mode jusqu'à ce qu'un seul des indicateurs apparaisse : MPH (ou km/h), Time [temps], Miles [milles] (ou Kms [kilomètres]), Resist. [résistance], Cals. [calories] ou Fat Cals. [calories de graisse]. Assurez-vous que l'indicateur Scan [balayage] ne s'allume pas.

### 5 Mesurez votre rythme cardiaque, si vous le désirez.

**Remarque : s'il y a des films en plastique sur les contacts métalliques, enlevez-les avant d'utiliser le moniteur cardiaque.**

Pour utiliser le moniteur cardiaque, placez vos mains sur les contacts métalliques. Vos paumes devraient être sur les contacts



supérieurs et vos doigts devraient toucher les contacts inférieurs. Évitez de bouger vos mains. Quand votre pouls est détecté, l'indicateur en forme de cœur clignotera à chaque battement de votre cœur. Après quelques instants, deux tirets (—) apparaîtront et votre rythme cardiaque sera alors affiché.

Pour une mesure plus exacte de votre pouls, gardez vos mains sur les contacts pendant 15 secondes. Remarque : lorsque vous tenez les poignées pour la première fois, l'affichage indiquera votre rythme cardiaque continuellement pendant 15 secondes. L'affichage indiquera alors votre rythme cardiaque en même temps que les autres modes de données.

### 6 Quand vous avez fini de vous exercer, la console s'éteindra automatiquement.

Si les pédales ne sont pas bougées et que les boutons de la console ne sont pas touchés pendant quelques minutes, **la console s'éteindra automatiquement pour économiser les piles.**

## COMMENT UTILISER UN PROGRAMME SMART

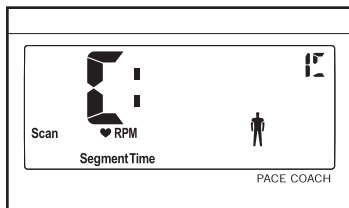
### 1 Allumez la console.

Référez-vous à l'étape 1 à la page 12.

### 2 Sélectionnez un des huit programmes Smart.

Chaque fois que la console est allumée, le mode manuel sera sélectionné. Pour sélectionner un programme Smart,

appuyez le bouton de Programme à plusieurs reprises jusqu'à ce que le numéro 1, 2, 3, 4, 5, 6, 7, ou 8 apparaisse en haut à droite de l'affichage.



Les profils numérotés de 1 à 8 sur la console indiquent les arrangements de la résistance et de la vitesse pour les programmes Smart. Par exemple, le profil numéro 3 indique que le programme Smart 3 est sélectionné, à la fois la résistance et la vitesse vont petit à petit augmenter durant la première moitié du programme, et diminuer pendant la dernière moitié.

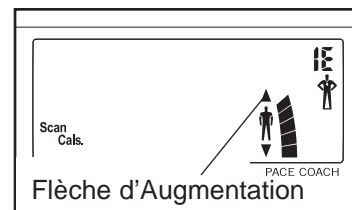
### 3 Commencez le programme.

Pour commencer le programme, commencez tout simplement à pédaler. Chaque programme Smart est constitué de vingt segments d'une minute chacun. Un arrangement de résistance et un arrangement de cadence est programmé pour chaque période. (Le même arrangement de résistance et/ou de cadence peut être programmé pour des segments consécutifs).

Durant le programme, la résistance du appareil elliptique changera automatiquement comme indiqué par le profil applicable sur la console. Si la résistance actuelle est trop élevée ou trop basse vous pouvez changer le niveau de résistance en appuyant les touches + et - . Cependant lorsque la période actuelle du programme est finie, le niveau de résistance changera automatiquement si un arrangement différent de résistance est pro-

grammé pour la prochaine période.

L'arrangement de la vitesse pour le programme sera indiqué par le graphique à



graphique à barres de droite à l'affichage. (Le graphique à barres de gauche indiquera la vitesse actuelle de l'exercice.) Alors que le graphique à barres de droite change pendant le programme, augmentez ou diminuez simplement votre vitesse de manière à ce que le même nombre de barres apparaissent sur les deux graphiques à barres. Si votre cadence est plus lente que cadence d'objectif actuelle, la flèche d'augmentation apparaîtra à l'affichage pour vous inviter à augmenter votre cadence ; si votre cadence est plus rapide que cadence d'objectif, la flèche de diminution apparaîtra.

**Important : les arrangements de cadence d'objectif pour le programme ont pour objectifs de vous fournir un but. Votre cadence actuelle peut être plus lente que les arrangements cadences d'objectif, spécialement pendant les premiers mois de votre programme d'exercices. Soyez sûrs de vous exercer à une cadences qui vous est confortable.**

Durant le programme, l'affichage indiquera le temps qu'il reste au programme. Lorsque qu'il n'y a pas de temps qui reste, le programme sera fini. Si vous continuez à vous entraîner après la fin du programme, l'écran continuera à afficher les données de votre entraînement.

### 4 Suivez vos progrès avec les modes de renseignements.

Référez-vous à l'étape 4 à la page 12.

### 5 Mesurez votre rythme cardiaque, si vous le désirez.

Référez-vous à l'étape 5 à la page 12.

### 6 Quand vous avez fini de vous exercer, la console s'éteindra automatiquement.

Référez-vous à l'étape 6 à la page 12.

## COMMENT UTILISER LE PROGRAMME HEART RATE

Chaque programme de fréquence cardiaque Heart Rate vous aide à garder votre fréquence cardiaque proche d'un certain *pourcentage* de votre *fréquence cardiaque maximale* pendant votre entraînement. (Votre fréquence cardiaque maximale est calculée en soustrayant votre âge à 220. Par exemple si vous avez 25 ans, votre fréquence cardiaque maximale est de 195.) Le programme Heart Rate 9 est conçu pour garder votre fréquence cardiaque entre 65% et 85% de votre fréquence cardiaque maximale pendant que vous vous exercez ; le programme Heart Rate 10 est conçu pour garder votre fréquence cardiaque entre 65% et 80% de votre fréquence cardiaque maximale.

Suivez les étapes ci-dessous pour pouvoir utiliser le programme Heart Rate.

### 1 Allumer la console.

Référez-vous à l'étape 1 à la page 12.

### 2 Sélectionnez l'un des deux programmes Heart Rate.

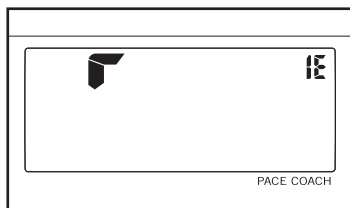
Chaque fois que la console est allumée, le mode manuel sera sélectionné. Pour sélectionner un programme Heart

Rate, appuyez la touche Programme à plusieurs reprises jusqu'à ce que le numéro 9 or 10 apparait en haut à droite de l'affichage.

Les profils numérotés de 9 and 10 sur la console indiquent les arrangements de la résistance pour les programmes Heart Rate. Par exemple le profil numéro 9 indique que le programme Heart Rate 9 est sélectionné, à la fois la résistance va petit à petit augmenter durant la première moitié du programme, et diminuer proche la fin.

### 3 Entrez votre âge.

Lorsque votre programme Heart Rate est sélectionné, le mot AGE apparaîtra à l'affichage [voir le dessin ci-dessus]. Vous devez entrer votre âge pour utiliser un programme Heart Rate. Pour entrer votre âge, appuyez la touche + ou -. Une fois votre âge entré, votre âge sera sauvegardé dans la mémoire jusqu'à ce que les piles sont remplacées.



### 4 Tenez le Poignée du Moniteur Cardiaque.

Lorsque vous utilisez un programme Heart Rate, vous devez utiliser le moniteur cardiaque de la poignée. Il n'est pas nécessaire de tenir les poignées continuellement pendant le programme. Cependant, vous devez tenir les poignées fréquemment pour que le programme puisse fonctionner correctement. **Chaque fois que vous tenez les poignées, gardez vos mains sur les parties en métal pendant au moins 30 secondes.** Remarque : Lorsque vous ne tenez pas les poignées les lettres PLS apparaîtront à l'affichage au lieu de votre fréquence cardiaque.

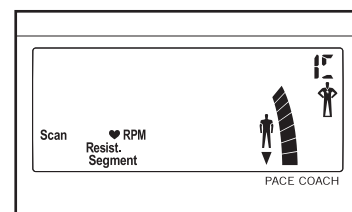
### 5 Commencez le programme.

Pour commencer le programme, commencez simplement à vous exercer. Chaque programme Heart Rate comprend vingt périodes d'une minute. Un arrangement de résistance et une fréquence cardiaque est programmé pour chaque période. (Le même arrangement de résistance et/ou de fréquence cardiaque peut être programmés pour plusieurs période consécutives.)

Pendant le programme, la résistance de l'appareil elliptique changera automatiquement comme indiqué par le profile applicable sur la console. Si la résistance actuelle est trop élevée ou trop basse vous pouvez changer le niveau de résistance en appuyant les touches + et -. Cependant lorsque la période actuelle du programme est finie, le niveau de résistance changera automatiquement si un arrangement différent de résistance est programmé pour la prochaine période.

Alors que vous vous exercez les graphiques à barres vous aideront à garder votre fréquence

cardiaque proche de la gamme de fréquence cardiaque pour la période actuelle. Le graphique à barre de gauche indiquera la vitesse actuelle de votre exercice. Le graphique à barres de droite indiquera la vitesse cible. Lorsque vous tenez le poignée du moniteur Cardiaque a console comparera votre fréquence cardiaque à la fréquence cardiaque pour la période actuelle. Si nécessaire, le graphique à barres de droite changera pour vous inviter à augmenter ou diminuer votre vitesse pour que votre fréquence soit plus proche du réglage de la fréquence cardiaque actuelle.



Lorsque le graphique à barres de droite change, augmentez ou diminuez votre vitesse de manière à ce qu'il y ait le même nombre de barres qui apparaissent sur les deux graphiques à barres. Si votre vitesse est plus lente que l'arrangement de vitesse actuelle, la flèche d'augmentation apparaîtra à l'affichage ; si votre vitesse est plus rapide que l'arrangement de vitesse actuelle, la flèche de diminution apparaîtra. **Important : les arrangements de vitesse pour le programme ont pour objectifs de vous fournir un but. Votre vitesse actuelle peut être plus lente que les arrangements de vitesse, spécialement pendant les premiers mois de votre programme d'exercices. Soyez sûrs de vous exercer à une vitesse qui vous est confortable.**

Pendant le programme, l'affichage indiquera le temps qu'il reste au programme. Lorsque qu'il n'y a pas de temps qui reste, le programme sera fini. Si vous continuez de vous exercer une fois le programme fini, l'affichage continuera à indiquer les renseignements de vos exercices.

## 6 Suivez vos progrès avec les modes de renseignements.

Référez-vous à l'étape 4 à la page 12.

## 7 Quand vous avez fini de vous exercer, la console s'éteindra automatiquement.

Référez-vous à l'étape 6 à la page 13.

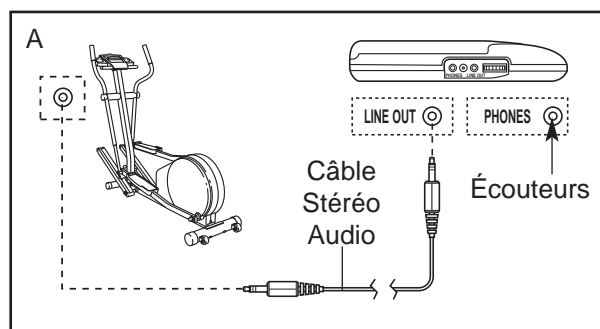
### BRANCHEMENT DE VOTRE LECTEUR DE CD, MAGNETOSCOPE, OU ORDINATEUR

**Pour utiliser les CD iFIT.com**, l'appareil elliptique doit être branché à votre lecteur de CD portable, à votre stéréo portable, à votre stéréo ou à votre ordinateur avec un lecteur de CD. Référez-vous aux pages 15–17 pour les instructions de branchement. **Pour utiliser les vidéocassettes iFIT.com**, le elliptical crosstrainer doit être branché à votre magnétoscope. Référez-vous à la page 17 pour les instructions de branchement. **Pour utiliser les programmes iFIT.com directement depuis notre site sur l'Internet**, l'appareil elliptique doit être branché à votre ordinateur. Référez-vous à la page 17 pour les instructions de branchement.

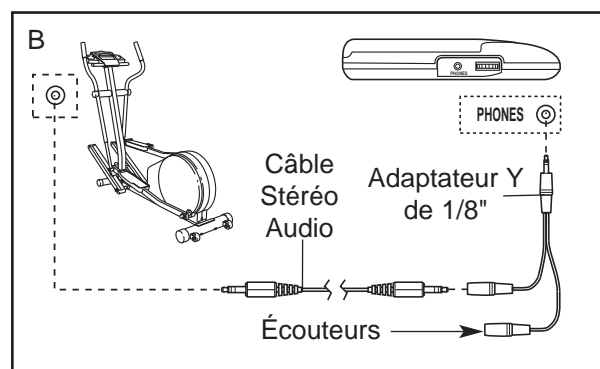
### BRANCHEMENT DE VOTRE LECTEUR DE CD PORTABLE

**Remarque : si votre lecteur de CD a une prise LINE OUT et une prise PHONES, référez-vous aux instructions A ci-dessous. Si votre lecteur de CD a seulement une prise, référez-vous aux instructions B.**

- A. Branchez une des extrémités d'un câble stéréo audio de 1/8" à 1/8" (en vente dans les magasins d'électroniques) dans la prise sous la console. Branchez l'autre extrémité du câble audio dans la prise LINE OUT de votre lecteur de CD. Branchez vos écouteurs dans la prise PHONES.



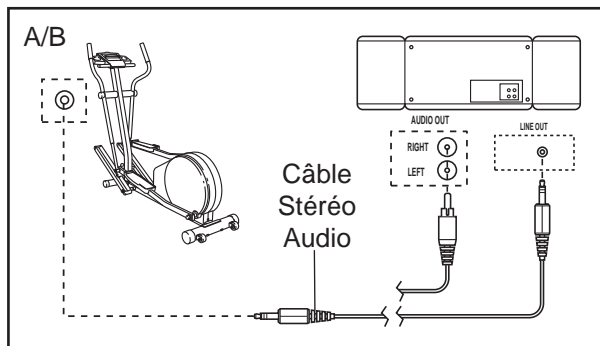
- B. Branchez une des extrémités d'un câble stéréo audio de 1/8" à 1/8" (en vente dans les magasins d'électroniques) dans la prise sous la console. Branchez l'autre extrémité du câble dans un adaptateur Y de 1/8" (en vente dans les magasins d'électroniques). Branchez l'adaptateur Y dans la prise PHONES de votre lecteur de CD. Branchez vos écouteurs dans l'autre extrémité dans l'autre côté de l'adaptateur Y.



## BRANCHEMENT DE VOTRE STÉRÉO PORTABLE

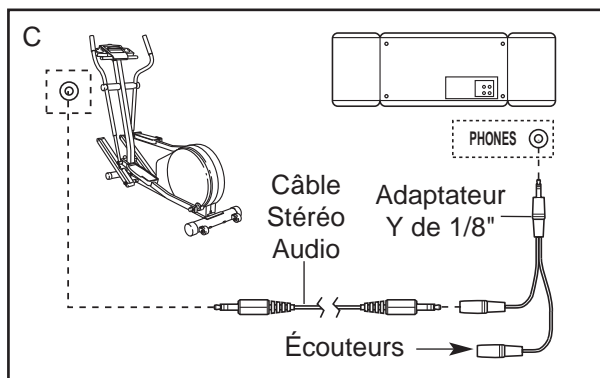
Remarque : si votre stéréo a une prise AUDIO OUT de type RCA, référez-vous aux instructions A ci-dessous. Si votre stéréo a une prise LINE OUT de 1/8", référez-vous aux instructions B. Si votre stéréo a seulement une prise PHONES, référez-vous aux instructions C.

- A. Branchez l'une des extrémités d'un des câbles stereo audio de 1/8" à RCA (en vente dans les magasins d'électroniques) dans la prise sous la console. Branchez l'autre extrémité du câble audio dans la prise AUDIO OUT de votre stéréo.



- B. Référez-vous au dessin ci-dessus. Branchez une des extrémités d'un câble stéréo audio de 1/8" à 1/8" (en vente dans les magasins d'électroniques) dans la prise sous la console. Branchez l'autre extrémité du câble audio dans la prise LINE OUT de votre stéréo.

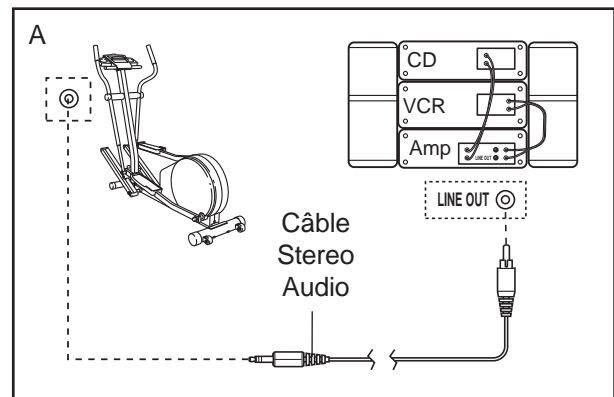
- C. Branchez une des extrémités d'un câble stéréo audio de 1/8" à 1/8" (en vente dans les magasins d'électroniques) dans la prise sous la console. Branchez l'autre extrémité du câble dans un adaptateur Y de 1/8" (en vente dans les magasins d'électroniques). Branchez l'adaptateur Y dans la prise PHONES de votre stéréo. Branchez vos écouteurs dans l'autre extrémité dans l'autre côté de l'adaptateur Y.



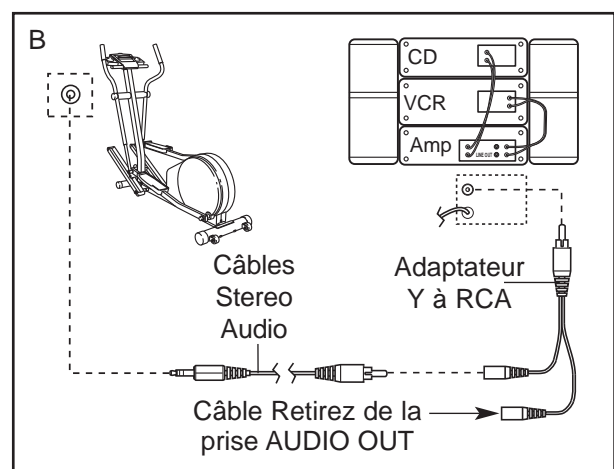
## BRANCHEMENT DE VOTRE STÉRÉO

Remarque : si votre stéréo a une prise LINE OUT qui n'est pas utilisée, référez-vous aux instructions A ci-dessous. Si la prise LINE OUT est déjà utilisée, référez-vous aux instructions B.

- A. Branchez l'une des extrémités d'un des câbles stereo audio de 1/8" à RCA (en vente dans les magasins d'électroniques) dans la prise sous la console. Branchez l'autre extrémité du câble dans la prise LINE OUT de votre stéréo.



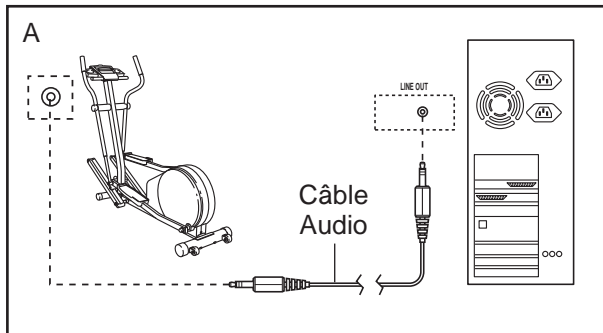
- B. Branchez l'une des extrémités d'un des câbles stereo audio de 1/8" à RCA (en vente dans les magasins d'électroniques) dans la prise sous la console. Branchez l'autre extrémité du câble audio dans un adaptateur Y à RCA (en vente dans les magasins d'électroniques). Ensuite, enlevez le fil qui est déjà branché dans la prise LINE OUT qui est sur votre stéréo et branchez-le dans le côté qui n'est pas utilisé de l'adaptateur-Y. Branchez l'adaptateur-Y dans la prise LINE OUT de votre stéréo.



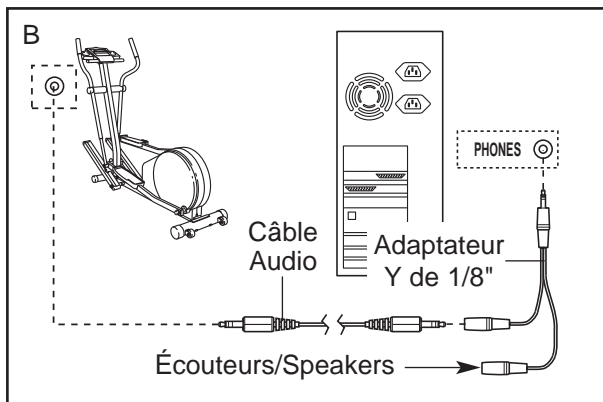
## BRANCHEMENT DE VOTRE ORDINATEUR

Remarque : si votre ordinateur a une prise LINE OUT de 1/8", référez-vous aux instructions A ci-dessous. Si votre ordinateur a seulement une prise PHONES, référez-vous aux instructions B.

- A. Branchez une des extrémités d'un câble stéréo audio de 1/8" à 1-8" (en vente dans les magasins d'électroniques) dans la prise sous la console. Branchez l'autre extrémité du câble audio dans la prise LINE OUT de votre ordinateur.



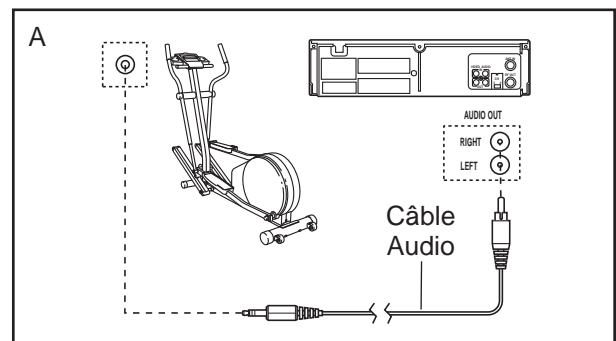
- B. Branchez une des extrémités d'un câble stéréo audio de 1/8" à 1-8" (en vente dans les magasins d'électroniques) dans la prise sous la console. Branchez l'autre extrémité du câble dans un adaptateur Y de 1/8" (en vente dans les magasins d'électroniques). Branchez l'adaptateur Y dans la prise PHONES de votre ordinateur. Branchez vos écouteurs dans l'autre extrémité de l'adaptateur Y.



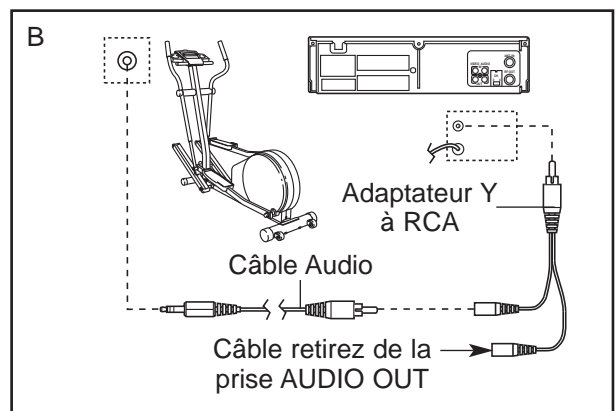
## BRANCHEMENT DE VOTRE MAGNÉTOSCOPE

Remarque : si votre magnétoscope a une prise AUDIO OUT non-utilisée, référez-vous aux instructions A ci-dessous. Si la prise AUDIO OUT est déjà utilisée, référez-vous aux instructions B. Si vous avez une télévision avec un magnétoscope, référez-vous aux instructions B. Si votre magnétoscope est branché à votre stéréo, référez-vous à la BRANCHEMENT DE VOTRE STÉRÉO à la page 16.

- A. Branchez l'une des extrémités d'un des câbles stéréo audio de 1/8" à RCA (en vente dans les magasins d'électroniques) dans la prise sous la console. Branchez l'autre extrémité du câble audio dans l'adaptateur. Branchez l'adaptateur dans la prise AUDIO OUT de votre magnétoscope.



- B. Branchez l'une des extrémités d'un des câbles stéréo audio de 1/8" à RCA (en vente dans les magasins d'électroniques) dans la prise sous la console. Branchez l'autre extrémité du câble audio dans un adaptateur Y à RCA (en vente dans les magasins d'électroniques). Ensuite, enlevez le fil qui est déjà branché dans la prise AUDIO OUT de votre magnétoscope et branchez le fil dans le côté qui n'est pas utilisé de l'adaptateur Y. Branchez l'adaptateur Y dans la prise AUDIO OUT de votre magnétoscope.



## HOW TO USE IFIT.COM CD AND VIDEO PROGRAMS

Pour utiliser les CD ou les vidéocassettes iFIT.com, l'appareil elliptique doit être branché à votre lecteur de CD portable, à votre stéréo portable, à votre stéréo, à votre ordinateur avec lecteur de CD ou à votre magnétoscope. Référez-vous au BRANCHEMENT DE VOTRE LECTEUR DE CD, MAGNÉTOSCOPE OU ORDINATEUR à la page 15. **Pour acheter des CDs et vidéocassettes iFIT.com, veuillez composer le numéro suivant : 1-888-936-4266.**

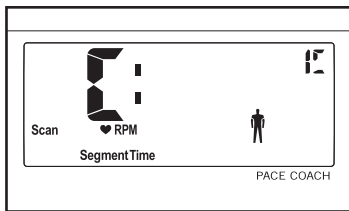
Suivez les étapes ci-dessous pour utiliser le programme iFIT.com CD ou video.

### 1 Allumer la console.

Référez-vous à l'étape 1 à la page 12.

### 2 Sélectionnez le mode iFIT.com.

Chaque fois que la console est allumée, le mode manuel sera sélectionné. Pour sélectionner le mode iFIT.com, appuyez la touche iFIT.com. L'indicateur sur la touche s'allumera et les lettres IF apparaîtront à l'affichage en haut à droite.



### 3 Insérez le CD ou la vidéocassette iFIT.com.

Si vous utilisez un CD iFIT.com, insérez le CD dans votre lecteur de CD. Si vous utilisez une vidéocassette iFIT.com, insérez la vidéocassette dans votre magnétoscope.

### 4 Pressez le bouton PLAY sur votre lecteur de CD ou sur votre magnétoscope.

Un moment après que le touche a été pressé, votre entraîneur personnel commencera à vous guider tout au long de votre entraînement. Suivez simplement les instructions de votre entraîneur personnel.

Le programme fonctionnera presque de la même manière qu'un programme Smart (référez-vous à l'étape 3 de la page 13). Cependant, un son électronique "bip" vous avertira lorsque le réglage de la résistance et/ou la vitesse vont changer.

**Remarque : si la résistance de l'appareil elliptique et/ou la vitesse ne changent pas lorsque vous entendez le son électronique "bip" :**

- **Assurez-vous que l'indicateur sur la touche iFIT.com est allumé.**
- **Ajustez le volume de votre lecteur de CD ou de votre magnétoscope. Si le volume est trop élevé ou trop bas, la console pourrait ne pas détecter les signaux du programme.**
- **Assurez-vous que le câble audio soit correctement branché et qu'il soit complètement branché.**

### 5 Suivez vos progrès avec les modes de renseignements.

Référez-vous à l'étape 4 à la page 12.

### 6 Mesurez votre rythme cardiaque, si vous le désirez.

Référez-vous à l'étape 5 à la page 12.

### 7 Quand vous avez fini de vous exercer, la console s'éteindra automatiquement après quelques minutes.

Référez-vous à l'étape 6 à la page 12.

## UTILISATION DES PROGRAMMES DIRECTEMENT DEPUIS NOTRE SITE SUR L'INTERNET

Notre site internet à l'adresse suivante : [www.iFIT.com](http://www.iFIT.com) vous permet de faire jouer les programmes audio et vidéo iFIT.com directement depuis l'internet. Pour utiliser les programmes de notre site sur l'Internet, l'appareil elliptique doit être branché à votre ordinateur. Voir BRANCHEMENT DE VOTRE ORDINATEUR à la page 17. En plus, vous devez avoir une connexion à l'Internet et un fournisseur de service pour l'Internet. Une liste de systèmes spécifiques dont vous aurez besoin, peut être trouvé sur notre site Internet.

Suivez les étapes ci-dessous pour utiliser un programme depuis notre site Internet.

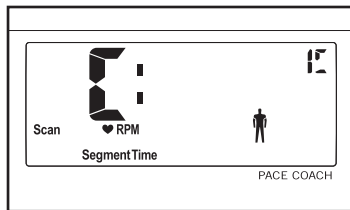
### 1 Allumer la console.

Référez-vous à l'étape 1 à la page 12.

### 2 Sélectionnez le mode iFIT.com.

Chaque fois que la console est allumée, le mode manuel sera sélectionné. Pour sélectionner le mode iFIT.com,

appuyez la touche iFIT.com. L'indicateur auprès du bouton s'allumera et les lettres IF apparaîtront dans le coin en haut à droite de l'écran.



### 3 Allez à votre ordinateur et commencer un branchement sur l'internet.

### 4 Si nécessaire, utilisez votre web browser, et allez à notre site sur l'Internet à [www.iFIT.com](http://www.iFIT.com).

### 5 Suivez les liens désirés de notre site sur l'Internet pour sélectionner un programme.

Lisez et suivez les instructions on-line pour utiliser un programme.

### 6 Suivez les instructions sur l'écran pour commencer le programme.

Quand vous commencez le programme, un compte à rebours commencera sur votre écran.

### 7 Retournez au appareil elliptique et commencez les exercices.

Lorsque le compte à rebours sur l'écran est terminé, le programme commencera. Le programme fonctionnera presque de la même manière qu'un programme Smart (référez-vous à l'étape 3 de la page 13). Cependant, un son électronique "bip" vous avertira lorsque le réglage de la résistance et/ou la vitesse va changer.

### 8 Suivez vos progrès avec les modes de renseignements.

Référez-vous à l'étape 4 à la page 12.

### 9 Mesurez votre rythme cardiaque, si vous le désirez.

Référez-vous à l'étape 5 à la page 12.

### 10 Quand vous avez fini de vous entraîner, la console s'éteindra automatiquement.

Référez-vous à l'étape 6 à la page 12.

# ENTRETIEN ET PROBLÈMES

Inspectez et serrez toutes les pièces de l'appareil elliptique régulièrement. Remplacez les pièces usées immédiatement.

Pour nettoyer l'appareil elliptique, utilisez un chiffon humide et une petite quantité de savon doux.

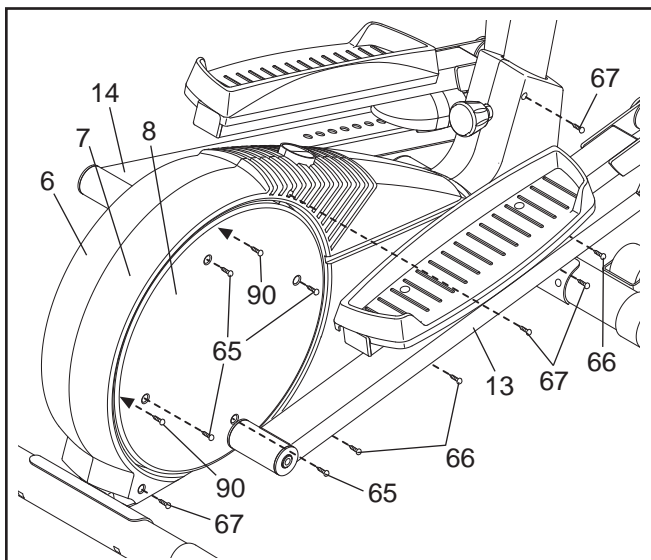
**Important : pour éviter d'endommager la console, gardez-la éloignée de tout liquide et des rayons directs du soleil.**

## INSTALLATION DES PILES

Si l'affichage de la console devient faible, les piles doivent être vérifiées ; la plupart des problèmes de console sont causés par les piles. Référez-vous à l'étape 5 à la page 7 pour les instructions pour le remplacement des piles. La console a besoin de quatre piles de 1,5 V ("D").

## COMMENT AJUSTER LE CAPTEUR MAGNÉTIQUE

Si l'affichage de la console n'est pas correct, le capteur magnétique devrait être ajusté. Pour régler le capteur magnétique, retirez tout d'abord les Jambes

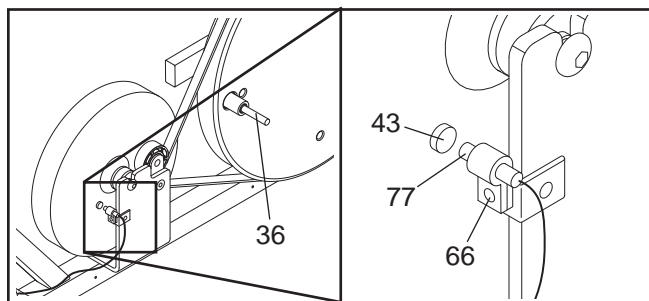


de la Pédale (13, 14), le Disque de la Pédale (8) droit et les Panneaux Latéraux (6, 7). Référez-vous aux étapes 8 et 9 à la page 8 et puis retirez les Jambes de la Pédale.

Ensuite, retirez les quatre Vis (65) du Disque de la Pédale (8) droit et enlevez le Disque de la Pédale. Enlevez toutes les Vis (66, 67) du Panneau Latéral Droit (7) et les deux Boulons (90) se trouvant sous le Disque de la Pédale, puis retirez le Panneau Latéral Droit.

Enlevez toutes les Vis (66) du Panneau Latéral Gauche (6) puis retirez le Panneau Latéral Gauche.

Référez-vous au schéma ci-dessous et localisez le Capteur Magnétique (77). Desserrez, mais ne retirez pas, la Vis de M4 x 16mm (66) indiquée. Raprochez ou éloignez légèrement le Capteur Magnétique de l'Aimant (43) sur le volant en le faisant glisser. Resserrez la Vis. Tournez le Bras Gauche du Pédalier (36) pendant quelques secondes. Répétez jusqu'à ce que la console affiche des données cohérente. Quand le Capteur Magnétique est ajusté correctement, rattachiez les Panneaux Latéraux (6, 7), le Disque de la Pédale (8) droit et les Jambes de la Pédale (13, 14).



## PROBLÈMES DE LA POIGNEE DU MONITEUR CARDIAQUE

- Évitez de bouger vos mains lorsque vous utilisez le moniteur. Des mouvements excessifs peuvent influencer la lecture du rythme cardiaque.
- Ne serrez pas trop fort les contacts métalliques ; cela pourrait gêner la lecture de votre pouls.
- Pour une lecture plus précise du pouls, tenez les contacts métalliques pendant 15 secondes.
- Pour de meilleurs résultats de la poignée du moniteur cardiaque, veillez à la propreté des contacts métalliques. Les contacts métalliques peuvent être nettoyés avec un chiffon doux ; n'utilisez jamais d'alcool, de détergents abrasifs ou chimiques.

# CONSEILS DE MISE EN FORME

**ATTENTION** : avant de commencer ce programme d'exercices ou un autre, veuillez consulter votre médecin. Ceci est tout particulièrement important pour les personnes âgées de plus de 35 ans ou celles ayant déjà eu des problèmes de santé.

Les moniteurs cardiaque ne sont pas appareils médicaux. De nombreux facteurs tel que les mouvements de l'utilisateur pendant l'exercice, peuvent rendre la lecture du rythme cardiaque moins précise. Les moniteurs ne sert qu'à donner une idée approximative des fluctuations du pouls lors de l'exercice.

Les exercices suivants vous aideront à organiser votre programme d'exercices. Rappelez-vous qu'une bonne alimentation et qu'un repos adéquat sont essentiels pour de bons résultats.

## INTENSITÉ DE L'ENTRAÎNEMENT

Que votre but soit de brûler de la graisse ou de fortifier votre système cardiovasculaire, la clé pour obtenir les résultats désirés est de s'entraîner à une intensité correcte. Le niveau d'intensité correct peut être trouvé en utilisant votre pouls comme point de repère. Le tableau ci-dessous indique le rythme cardiaque recommandé pour brûler de la graisse et pour les exercices aérobics.

165	155	145	140	130	125	115	♥
145	138	130	125	118	110	103	♥
125	120	115	110	105	95	90	♥
20	30	40	50	60	70	80	

Pour mesurer votre rythme cardiaque approprié, d'abord trouvez l'âge au bas du tableau (les âges par dizaine). Ensuite trouvez les trois nombres au-dessus des âges. Les trois nombres définissent votre "zone d'entraînement". Les deux nombres inférieurs sont les rythme cardiaque recommandés pour brûler de la graisse ; le nombre supérieur est recommandé pour les exercices aérobics.

## Brûler de la Graisse

Pour brûler de la graisse effectivement vous devez vous exercer à une intensité relativement basse pendant une longue période. Durant les premières minutes d'exercice, votre corps utilise des calories

d'hydrate de carbone, facilement accessibles comme source d'énergie. Après quelques minutes seulement, votre corps commence à utiliser des calories de graisse en réserve comme source d'énergie. Si votre but est de brûler de la graisse, ajustez la vitesse et l'inclinaison du tapis roulant jusqu'à ce que votre rythme cardiaque s'approche du nombre inférieur de votre d'entraînement.

Pour brûler un maximum de graisse, ajustez la vitesse et l'inclinaison du tapis roulant jusqu'à ce que votre pouls soit près du nombre du milieu de votre zone d'entraînement.

## Exercice Aérobics

Si votre but est de fortifier votre système cardiovasculaire, votre entraînement devrait être aérobic. L'exercice aérobic requiert de large quantité d'oxygène durant une période de temps prolongée. Ceci augmente la demande de sang que le coeur doit pomper vers les muscles, et la quantité de sang que les poumons doivent oxygéner. Pour un entraînement aérobic, réglez l'intensité de votre exercice jusqu'à ce que votre rythme cardiaque est proche du nombre supérieur de votre zone d'entraînement.

## GUIDE D'EXERCICES

Chaque entraînement devrait inclure ces trois étapes :

**Échauffement**, commencez chaque entraînement avec 5 à 10 minutes d'étirements et d'exercices légers. Un échauffement correct élève la température de votre corps, augmente votre rythme cardiaque, ainsi que la circulation pour vous préparer à l'entraînement.

**Exercices dans la Zone d'Entraînement**, après vous être échauffé, augmentez l'intensité de vos exercices jusqu'à ce que votre rythme cardiaque soit dans votre zone d'entraînement pendant 20 à 30 minutes. (Durant les premières semaines d'exercices, ne maintenez pas votre rythme cardiaque dans votre zone d'entraînement pendant plus de 20 minutes).

**Exercices de Retour à la Normal**, finissez chaque entraînement avec 5 à 10 minutes d'étirements pour revenir à la normal. Cela augmentera la flexibilité de vos muscles et vous aidera à prévenir les problèmes qui surviennent après l'exercice.

## FRÉQUENCE DES ENTRAÎNEMENTS

Pour maintenir ou améliorer votre forme physique, faites trois entraînements par semaine, avec au moins un jour de repos entre chaque entraînement. Après quelques mois, vous pouvez entreprendre jusqu'à cinq entraînements par semaine si vous le désirez. Rappelez-vous que la clé du succès d'un programme d'exercice repose avant tout sur la régularité.

# LISTE DES PIÈCES—N°. du Modèle HRCCE69020

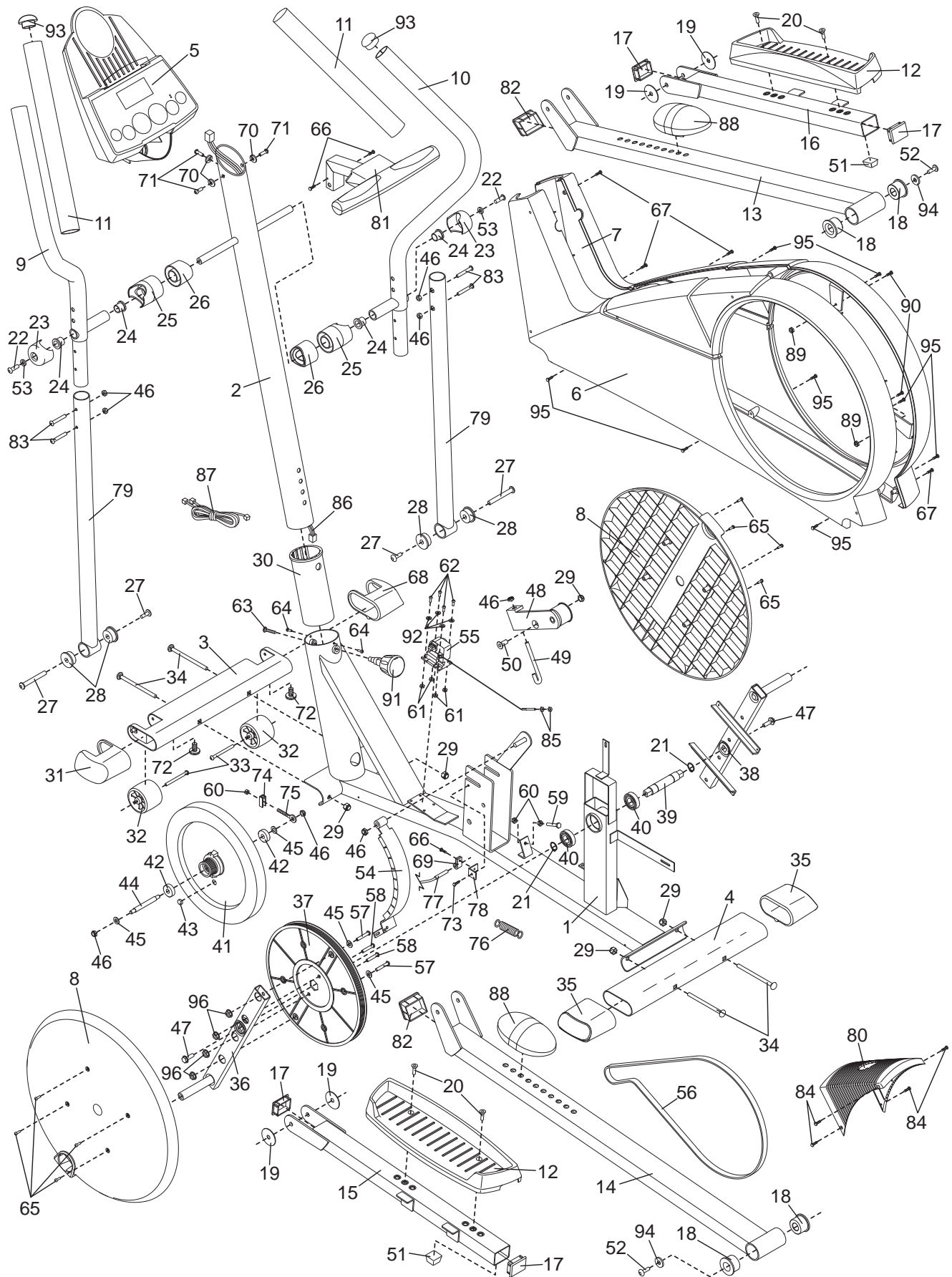
R0603A

N°.	Qte.	Description	N°.	Qte.	Description
1	1	Cadre	51	2	Amortisseur
2	1	Montant	52	2	Vis à Tête Ronde de M10 x 25mm
3	1	Stabilisateur Avant	53	2	Bague d'Espacement de M10
4	1	Stabilisateur Arrière	54	1	Aimant en « C »
5	1	Console	55	1	Moteur
6	1	Panneau Latéral Gauche	56	1	Courroie de Traction
7	1	Panneau Latéral Droit	57	2	Boulon en Bouton de M8 x 33mm
8	2	Disque de la Pédale	58	2	Boulon en Bouton de M8 x 22mm
9	1	Poignée Gauche	59	1	Boulon d'Arrêt de M6 x 38mm
10	1	Poignée Droite	60	3	Écrou de M6
11	2	Coussinet en Mousse	61	4	Écrou de Verrouillage en Nylon de M5
12	2	Pédale			
13	1	Jambe de la Pédale Droit	62	4	Boulon de M5 x 12mm
14	1	Jambe de la Pédale Gauche	63	1	Vis de M6 x 25mm
15	1	Bras de la Pédale Gauche	64	2	Vis de M5 x 6mm
16	1	Bras de la Pédale Droite	65	8	Vis de M5 x 33mm
17	4	Embout du Bras de la Pédale	66	3	Vis de M4 x 16mm
18	4	Bague de la Jambe de la Pédale	67	4	Vis de M4 x 25mm
19	4	Rondelle en Plastique	68	1	Embout Avant Droit
20	4	Vis de la Pédale M6 x 20mm	69	1	Pince du Capteur Magnétique
21	2	Bague-Attache	70	3	Rondelle Fendue de M10
22	2	Vis à Épaulement de M8 x 19mm	71	3	Vis de M10 x 27mm
23	2	Embout de la Poignée	72	2	Pied d'Ajustement
24	4	Bague de la Poignée	73	1	Vis de M5 x 16mm
25	2	Bague d'Espacement de la Poignée	74	1	Support en « U »
26	2	Bague d'Espacement du Montant	75	1	Piton de M6
27	2	Jeu du Boulon de M10	76	1	Ressort
28	4	Bague de Flexion Avant	77	1	Capteur Magnétique/Fil
29	5	Écrou de Verrouillage en Nylon de M10	78	1	Support du Capteur Magnétique
			79	2	Jambe de la Poignée
30	1	Bague du Montant	80	1	Couvercle de Panneau Latéral
31	1	Embout Avant Gauche	81	1	Poignée du Moniteur Cardiaque
32	2	Roue	82	2	Embout de la Jambe de la Pédale
33	2	Boulon de la Roue de M6 x 72mm	83	4	Boulon à Tête Ronde de M8 x 45mm
34	4	Boulon de Carrosserie de M10 x 112mm	84	4	Vis à Tête Ronde de M4 x 12mm
35	2	Embout du Stabilisateur Arrière	85	2	Écrou de M5
36	1	Bras Gauche du Pédaalier	86	1	Groupe de Fils Supérieur
37	1	Poulie	87	1	Groupe de Fils Inférieur
38	1	Bras de la Manivelle Droit	88	2	Coussin
39	1	Manivelle	89	2	Écrou de Verrouillage en Nylon de M6
40	2	Roulement à Bille de la Manivelle			
41	1	Volant	90	2	Boulon de M6 x 18mm
42	2	Roulement à Bille du Volant	91	1	Bouton du Montant
43	1	Aimant	92	4	Rondelle de M5
44	1	Essieu du Volant	93	2	Embout de la Poignée
45	4	Rondelle de M8,5mm	94	2	Rondelle du Support de M10
46	8	Écrou de Verrouillage en Nylon de M8	95	8	Vis de M4 x 19mm
			96	4	Écrou à Collet de M8
47	2	Vis du Pédaalier	#	1	Couvercle des Piles
48	1	Bras du Tendeur	#	3	Clé Hexagonale
49	1	Boulon en « J »	#	1	Graisse
50	1	Vis Plate de M10 x 25mm	#	1	Manuel de l'Utilisateur

Remarque : # indique une pièce non-dessinée. Les spécifications peuvent être modifiées sans notification.

# SCHÉMA DÉTAILLÉ—N°. du Modèle HRCCE69020

R0603A



# POUR COMMANDER DES PIÈCES DE RECHANGE

Pour commander des pièces de rechange, veuillez contactez notre service à la clientèle en composant le numéro sans frais 1-888-936-4266 du lundi au vendredi de 8h00 à 18h30 HE (à l'exception des jours fériés). Nous vous saurions gré de nous fournir les renseignements suivants :

- le NUMÉRO DU MODÈLE de ce produit (HRCCE69020)
- le NOM de ce produit (HealthRider® C860e)
- le NUMÉRO DE SÉRIE de ce produit (référez-vous à la couverture de ce manuel)
- le NUMÉRO et la DESCRIPTION de la pièce/des pièces (référez-vous à la page 22)

## GARANTIE LIMITÉE

ICON DU CANADA, INC, (ICON), garantit ce produit contre tout défaut de fabrication et de matière première sous des conditions d'usage normales pendant 90 jours à compter de la date d'achat. Cette garantie ne s'applique qu'au premier acquéreur. L'obligation d'ICON en vertu des clauses de cette garantie est limitée, à sa discrétion, le produit à travers un des centres de service autorisés. Toutes réparations dont des réclamations de garantie sont faites doivent être pré-autorisés par ICON. La présente garantie ne couvre pas le produit dans le cas de dommages subis durant le transport, de dommages causés suite à un emploi abusif ou inapproprié ou dans le cas de réparations non effectuées par un centre de service autorisé ICON, les produit utilisés à des fins commerciales ou de location ou les produits qui servent de démonstrateurs. Aucune autre garantie que celle qui est expressément expliquée précédemment ne sera autorisée par ICON.

ICON ne pourra être tenu responsable d'aucun dommage indirect, spécial ou accessoire résultant ou ayant trait à l'utilisation ou au fonctionnement du produit, aux pertes d'argent, de biens, de revenus ou de profits, aux pertes de jouissance, aux frais de déménagement, d'installation ou à tous dommages accessoires de quelque nature qu'ils soient. Dans certaines provinces, il est interdit d'exclure ou de restreindre la responsabilité pour les dommages indirects ou accessoires de sorte que la restriction qui précède pourrait ne pas s'appliquer dans certains cas. La présente garantie remplace toutes les garanties dont notamment les garanties implicites de valeur marchande ou d'aptitude à un usage et est limitée dans sa durée et sa portée par les clauses spécifiques contenues dans la présente garantie. Certaines provinces n'autorisent pas la restriction de la durée d'une garantie de sorte que la restriction qui précède pourrait ne pas s'appliquer dans certains cas ou spécifiés par votre détaillant d'équipement de sports.

Cette garantie vous confère des droits légaux spécifiques. Vous pouvez avoir d'autres droits qui peuvent varier d'une province à l'autre ou spécifier par votre détaillant d'équipement de sports.

**ICON DU CANADA, INC, 900 de l'Industrie, St-Jérôme, QC, J7Y 4B8**