

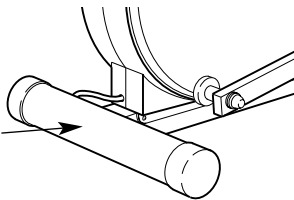
HEALTHRIDER

ELLIPTICAL CROSSRAINER

E730

N° du Modèle HRCCEL11900
N° de Série _____

Autocollant
du Numéro
de Série



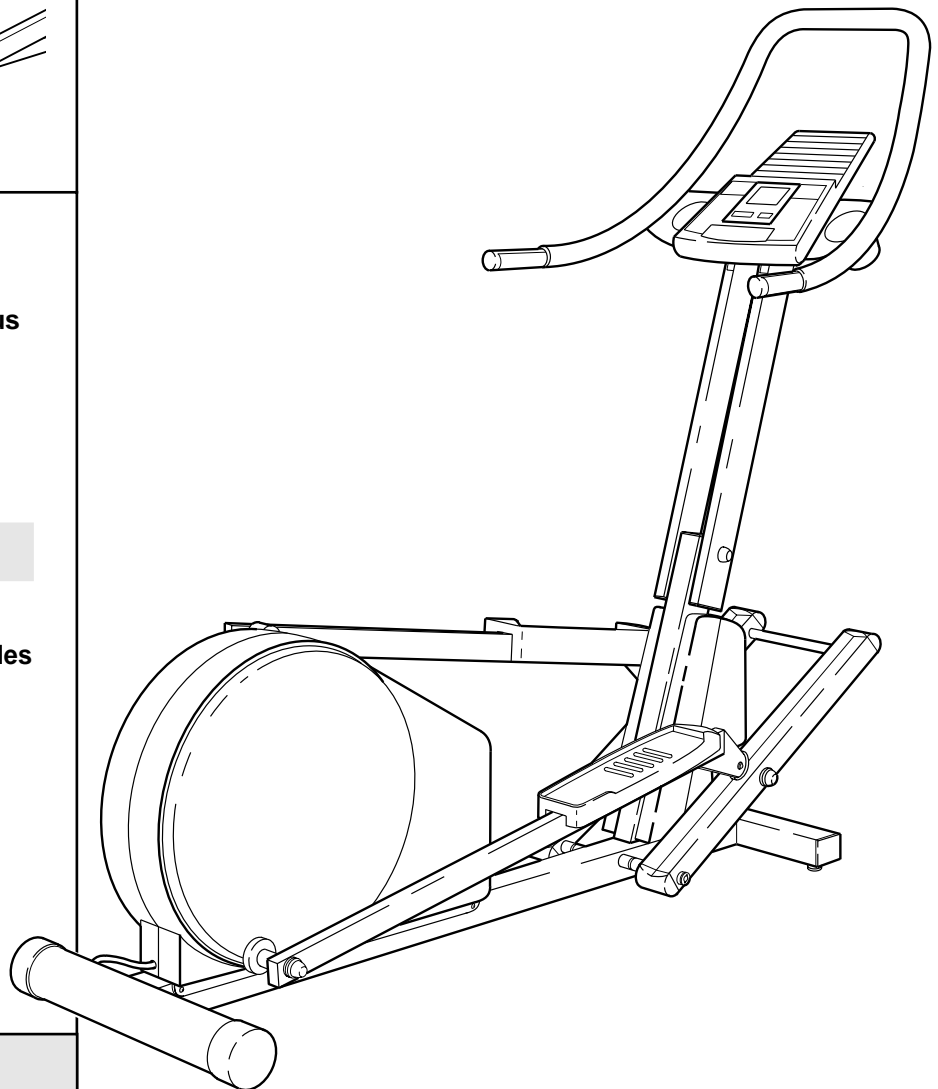
MANUEL DE L'UTILISATEUR

QUESTIONS?

En tant que fabricant nous nous engageons à satisfaire notre clientèle entièrement. Si vous avez des questions ou si des pièces sont manquantes, veuillez-nous contacter à :

1-888-936-4266

du lundi au vendredi de 8h00 à 18h30, heure de l'est (exceptés les jours fériés).



⚠ ATTENTION

Veuillez lire attentivement tous les conseils importants ainsi que les instructions incluses dans ce manuel avant d'utiliser le banc de l'exercice. Conservez ce manuel pour références ultérieures.



Notre site internet

www.nordictrack.com

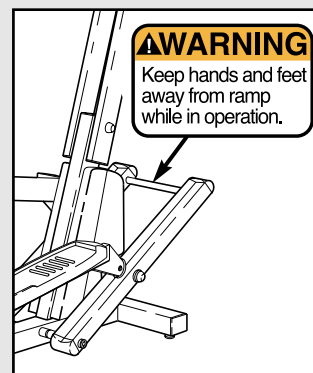
TABLE DES MATIÈRES

CONSEILS IMPORTANTS	2
AVANT DE COMMENCER	3
ASSEMBLAGE	4
COMMENT UTILISER L'APPAREIL ELLIPTIQUE	8
ENTRETIEN ET PROBLÈMES	16
CONSEILS DE MISE EN FORME	17
LISTE DES PIÈCES	18
SCHÉMA DÉTAILLÉ	19
POUR COMMANDER DES PIÈCES DE RECHANGEDernière Page
GARANTIE LIMITÉEDernière Page

CONSEILS IMPORTANTS

⚠ ATTENTION : Afin de réduire les risques de blessures graves, lisez les conseils importants dans ce manuel avant d'utiliser l'appareil elliptique.

1. Veuillez lire attentivement ce manuel de l'utilisateur avant d'utiliser l'appareil elliptique.
2. Il est de la responsabilité du propriétaire de s'assurer que tous les utilisateurs de l'appareil elliptique sont correctement informés de toutes les précautions.
3. L'appareil elliptique est conçu pour être utilisé chez vous. L'appareil elliptique ne doit pas être utilisé dans une institution commerciale ou pour la location.
4. Placez l'appareil elliptique sur une surface plane et sur un revêtement pour protéger votre tapis ou sol. Utilisez et gardez l'appareil elliptique à l'intérieur, loin de l'humidité et de la poussière.
5. Vérifiez et serrez fréquemment toutes les pièces de l'appareil elliptique. Remplacez immédiatement les pièces usées.
6. Tenez les enfants de moins de 12 ans et les animaux domestiques éloignés du appareil elliptique.
7. L'appareil elliptique ne doit jamais être utilisé par des personnes dont le poids est supérieur à 115 kg.
8. Portez des vêtements appropriés quand vous utilisez l'appareil elliptique. Portez toujours des chaussures de sport pour protéger vos pieds.
9. Tenez les guidons quand vous montez ou descendez de l'appareil elliptique et à chaque fois que vous l'utilisez.
10. Assurez-vous que les pédales sont à l'arrêt à chaque fois que vous descendez de l'appareil.
11. Gardez toujours votre dos bien droit quand vous vous servez de l'appareil elliptique. N'arquez pas votre dos.
12. Cessez immédiatement vos exercices si vous ressentez une douleur ou des étourdissements, et commencer des exercices de retour à la normale.
13. Le moniteur cardiaque n'est pas un appareil médical. De nombreux facteurs tel que les mouvements de l'utilisateur pendant l'exercice peuvent rendre la lecture du pouls moins précise. Le moniteur ne sert qu'à donner une idée approximative des fluctuations de pouls lors de l'exercice.
14. Débranchez toujours le cordon d'alimentation immédiatement après l'emploi et avant de nettoyer l'appareil elliptique.
15. L'autocollant montré ci-dessous est en anglais sur votre appareil. Trouvez l'autocollant français inclus et collez-le par-dessus l'anglais. Si l'autocollant n'est pas à sa place, ou illisible, appelez le service à la clientèle sans frais 1-888-936-4266. Collez le nouvel autocollant à l'endroit indiqué.



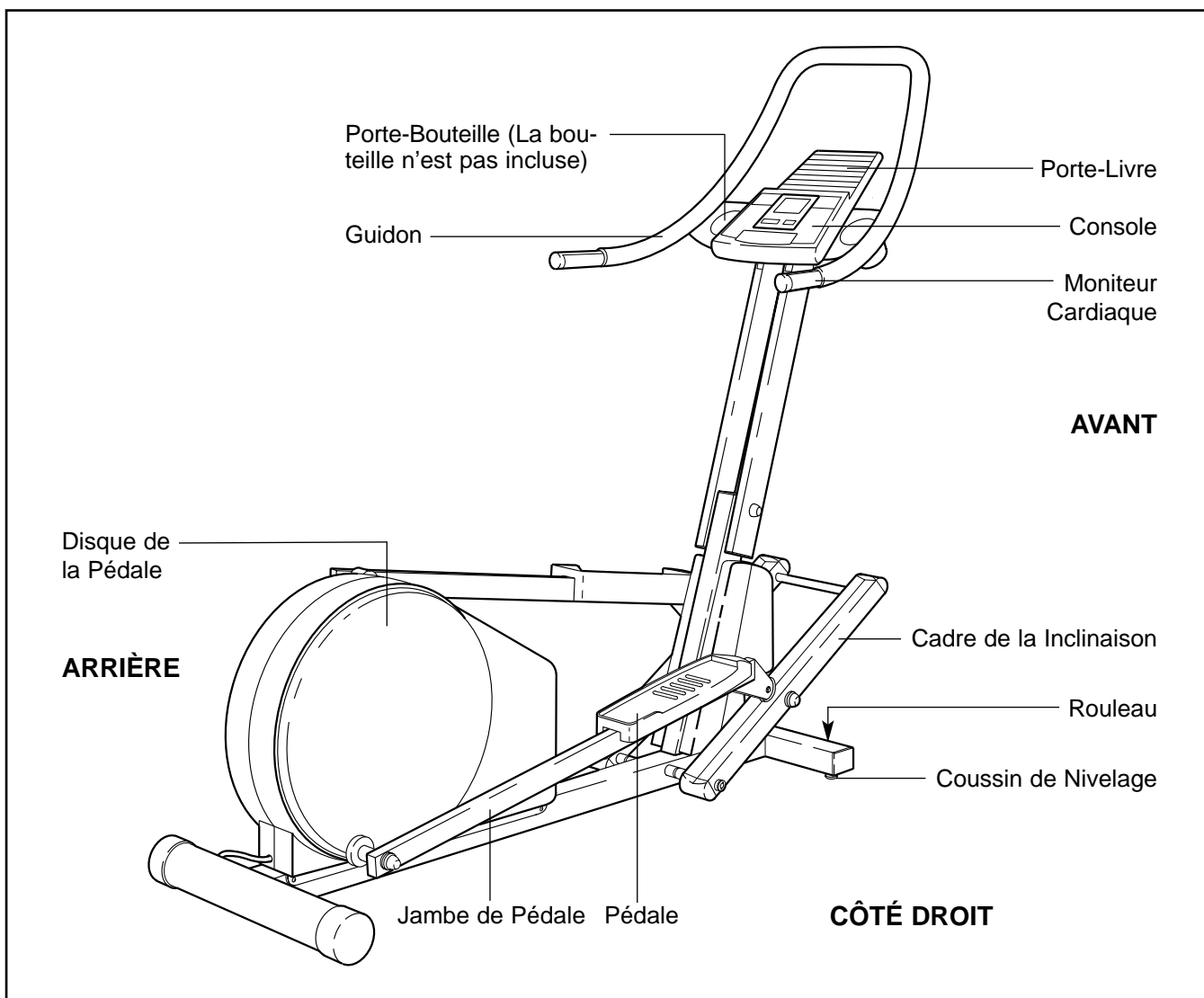
AVANT DE COMMENCER

Merci d'avoir sélectionné le HealthRider® E730 appareil elliptique. Le HealthRider® E730 est un appareil incroyablement confortable qui bouge vos pieds d'une manière naturelle et elliptique, réduisant l'impact sur vos genoux et vos chevilles. Et le E730 a comme caractéristiques une résistance réglable, une inclinaison et une console de pointe pour vous aider à profiter d'un maximum de vos exercices.

Pour votre bénéfice, veuillez lire attentivement ce manuel avant d'utiliser le HealthRider® E730. Si vous avez des questions, veuillez contacter le service

à la clientèle au numéro suivant : **1-888-936-4266** du lundi au vendredi de 9h00 à 14h00 et de 18h30 (à l'exception des jours fériés). Le numéro du modèle est le HRCCEL11900. Le numéro de série est inscrit sur l'autocollant qui est apposé sur l'appareil elliptique (l'emplacement de l'autocollant est indiqué sur le schéma en première page).

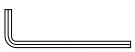
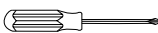


Nous vous suggérons d'étudier le schéma ci-dessous et de vous familiariser avec les pièces avant de continuer à lire le manuel de l'utilisateur.



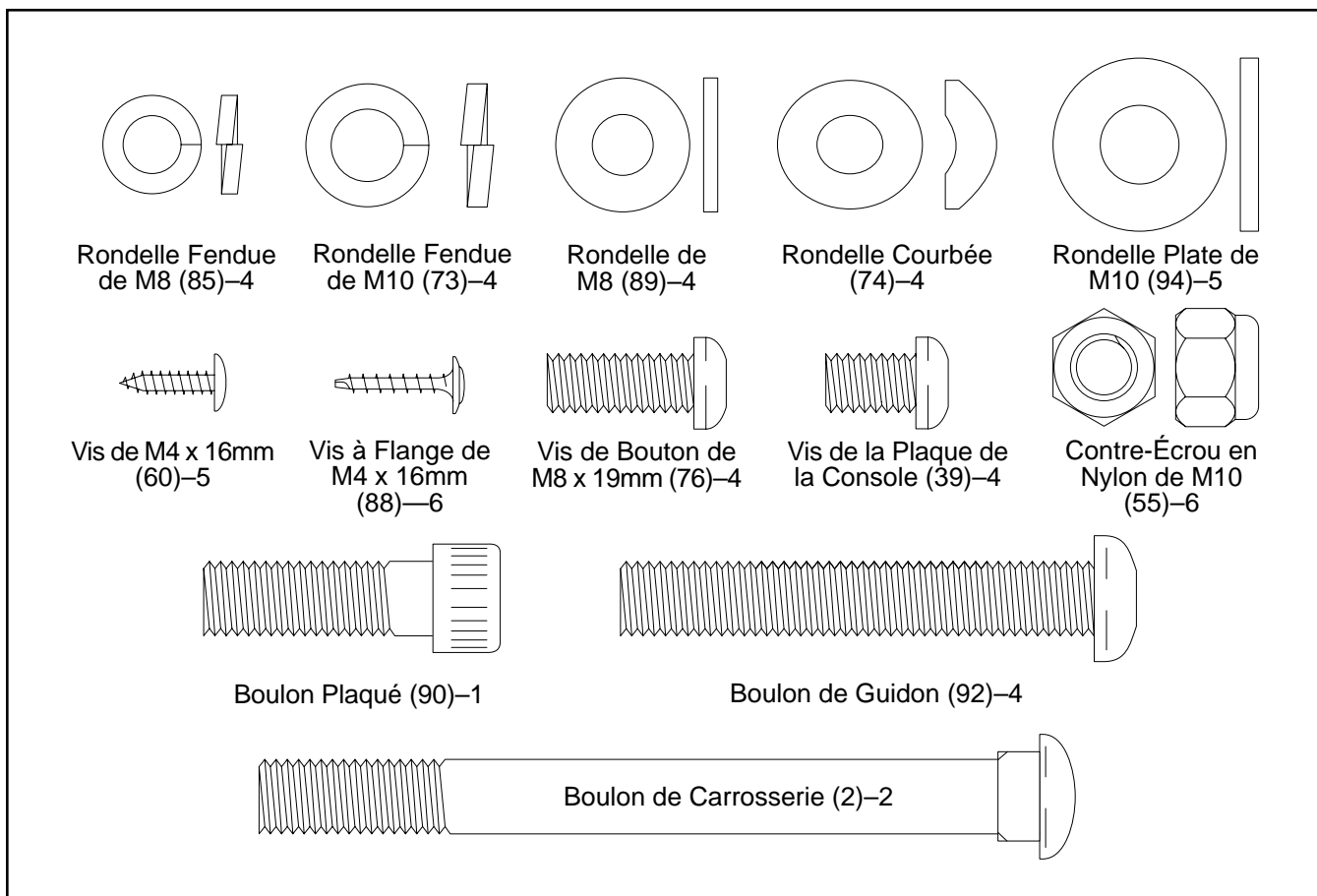
⚠ ATTENTION : Consultez votre médecin avant d'entreprendre un programme d'exercices. Ceci s'adresse plus particulièrement aux personnes âgées de plus de 35 ans ou aux personnes qui ont déjà eu des problèmes de santé. Lisez toutes les instructions avant de vous servir de l'appareil. ICON ne se tient aucunement responsable des blessures ou dégâts matériels résultant de l'utilisation de cet appareil.

ASSEMBLAGE

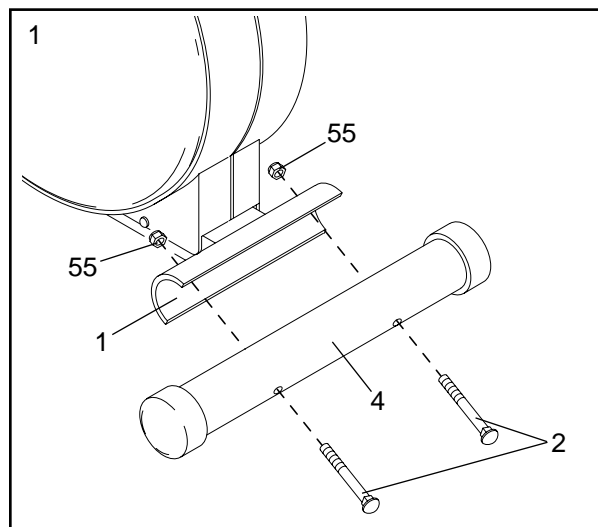
L'assemblage requiert deux personnes. Placez toutes les pièces de l'appareil elliptique sur une aire dégagée et enlevez les emballages. **Ne jetez pas les emballages avant d'avoir terminé l'assemblage.**

En plus de la clé hexagonale incluse  , l'assemblage requiert un tournevis cruciforme  , une clé à molette  , et un maillet en caoutchouc  .

Ce tableau est fourni de manière à ce que vous puissiez identifier les petites pièces utilisées lors de l'assemblage. Le nombre entre parenthèses sous chaque pièce réfère au numéro de la pièce de la LISTE DES PIÈCES à la page 18. Le second numéro indique le nombre de pièces utilisées lors de l'assemblage. **Remarque :** Certaines pièces sont déjà assemblées pour faciliter le transport de ce produit. Si vous ne pouvez pas trouver une pièce dans le sac des pièces, vérifiez le cadre pour voir si la pièce est déjà assemblée.

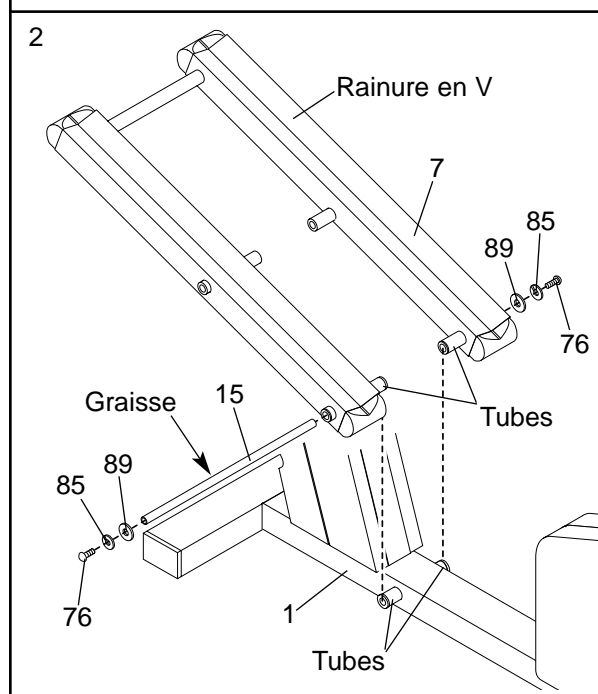


1. Tenez le Stabilisateur Arrière (4) contre la selle à l'arrière du Cadre (1). Assurez-vous que le Stabilisateur Arrière est tourné de manière à ce que les trous carrés sont à l'opposé du Cadre. Attachez le Stabilisateur Arrière avec deux Boulons de Carrosserie (2) et deux Contre-Écrou en Nylon de M10 (55).



2. Glissez une Rondelle Fendue de M8 (85) et une Rondelle de M8 (89) dans une Vis de Bouton de M8 x 19mm (76). Vissez la Vis de Bouton de l'Inclinaison dans une des extrémités de l'Axe de l'Inclinaison (15). Ensuite, appliquez une petite quantité de la graisse qui est inclut, sur l'Axe de l'Inclinaison.

Alignez les tubes illustrés qui se trouvent sur le Cadre d'Inclinaison (7) avec les tubes de la Cadre (1). **Assurez-vous que le Cadre d'Incliné est tourné de manière à ce que la rainure en V soit positionné vers le haut.** Insérez l'Axe de l'Inclinaison (15) à travers le Cadre d'Inclinaison et la Cadre. Remarque : Il serait peut-être utile de taper sur l'Axe de l'Inclinaison avec un maillet en caoutchouc afin de l'insérer correctement.

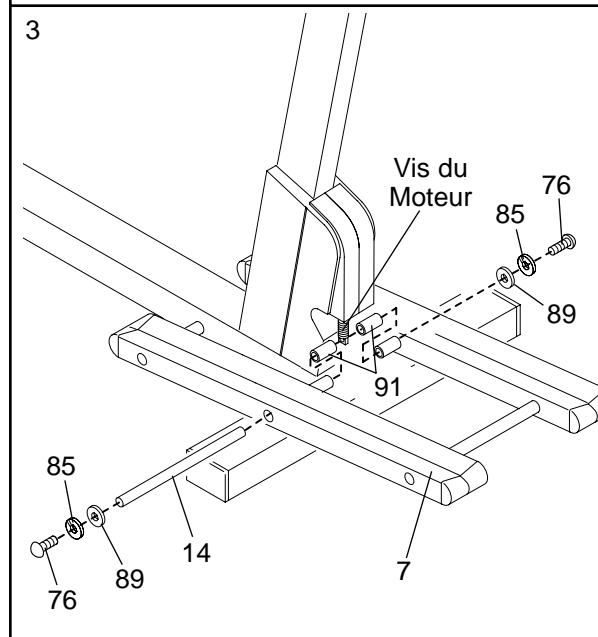


Glissez une Rondelle Fendue de M8 (85) et une Rondelle de M8 (89) sur l'autre Vis de Bouton de M8 x 19mm (76). Vissez la Vis de Bouton dans l'extrémité d'ouverture de l'Axe d'Inclinaison (15). **Ne serrez pas les Vis de Bouton.**

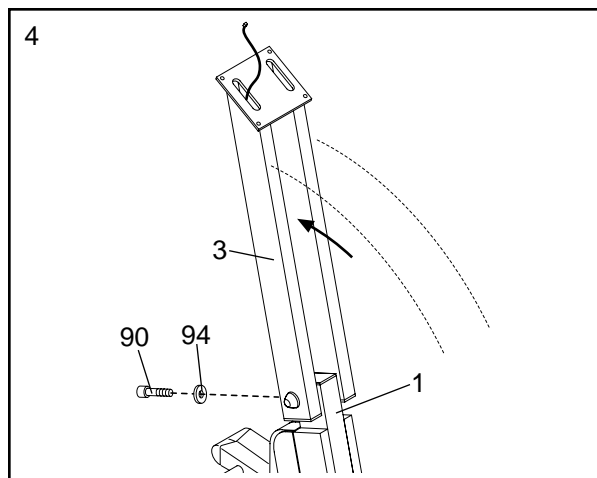
3. Glissez une Rondelle Fendue de M8 (85) et une Rondelle de M8 (89) dans une Vis de Bouton de M8 x 19mm (76). Ensuite, Vissez la Vis de Bouton dans une des extrémités de l'Axe du Moteur d'Inclinaison (14). Avec l'aide d'une tierce personne, élevez le Cadre d'Inclinaison (7). Insérez l'Axe du Monteur d'Inclinaison au travers de l'un des côtés de Cadre d'Inclinaison, au travers d'une Bague d'Espacement en Plastique (91), au travers de l'extrémité de la vis du moteur, au travers d'une autre Bague d'Espacement en Plastique (91) et au travers de l'autre côté du Cadre d'Inclinaison.

Glissez une Rondelle Fendue de M8 (85) et une Rondelle de M8 (89) sur la Vis de Bouton de M8 x 19mm (76). Vissez la Vis de Bouton dans l'ouverture de l'Axe du Moteur d'Inclinaison (14).

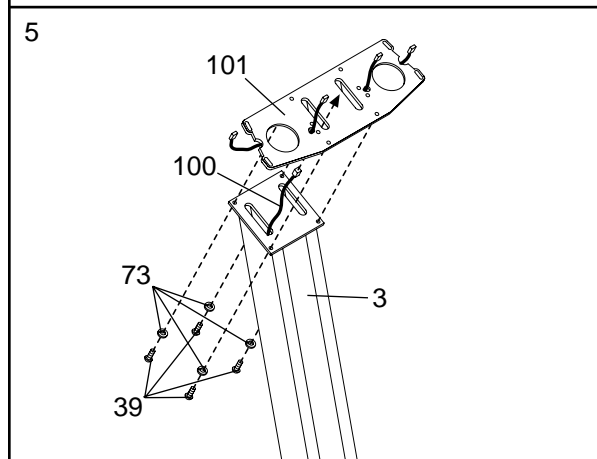
Serrez les quatre les Vis de Bouton de M8 x 19mm (76) utilisés dans cette étape et dans l'étape 2.



4. Elevez le Montant (3). Glissez la Rondelle Plate de M10 (94) sur le Boulon Plaqué (90). Attachez le Montant en serrant le Boulon Plaqué (90) dans le Cadre (1).



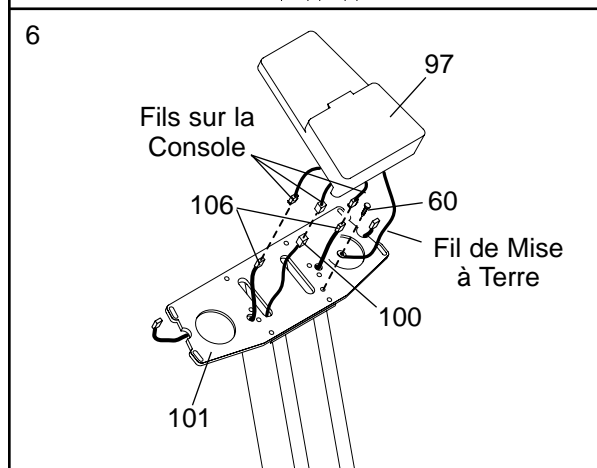
5. Vissez le Long Fil d'Exentension (100) au travers du trou indiqué dans la Plaque de la Console (101). Attachez la Plaque de la Console au Montant (3) avec quatre Vis de la Plaque de la Console (39) et quatre Rondelle Fendues de M10 (73). **Assurez-vous que le Fil Long d'Exentension ne soit pas pincé entre le Montant et la Plaque de la Console.**



6. Branchez le Long Fil d'Exentension (100) au fil correspondant sur la Console (97).

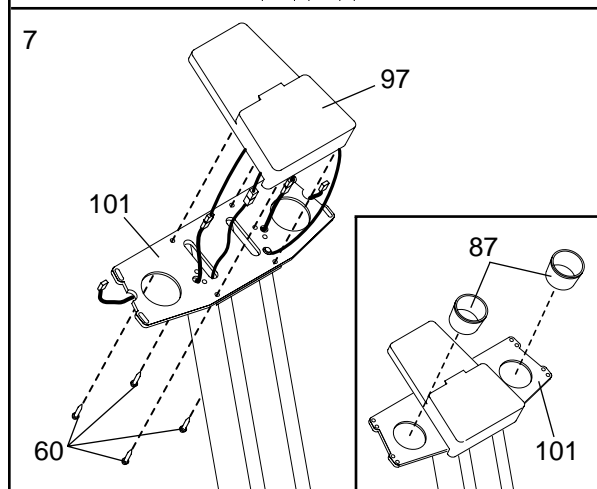
Ensuite, branchez les deux Fils de la Plaque de la Console (106) au deux fils correspondant sur la Console (97). Remarque : Cahcun des Fils de la Plaque de la Console peut être attaché à n'importe que fil sur la Console.

Ensuite attachez le fil de mise à terre au trou indiqué dans la Plaque de la Console (101) avec une Vis de M4 x 16mm (60).



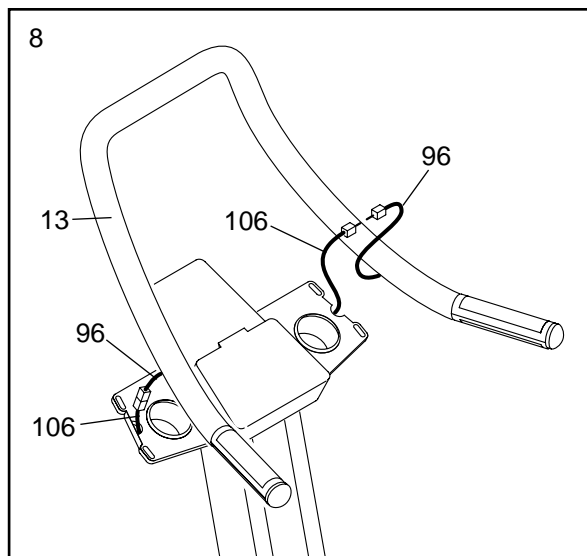
7. Avec précaution enfiler tous les fils vers le bas au travers de la Plaque de la Console (101). Attachez la Console (97) à la Plaque de la Console avec quatre Vis de M4 x 16 (60). **Faites attention de ne pas pincer les fils.**

Référez-vous au dessin encadré. Placez les Porte-Bouteille (87) dans les trous indiqués dans la Plaque de la Console (101).



8. Pendant qu'une tierce personne tient le Guidon (13) dans la position indiquée, branchez les deux Fils de la Plaque de la Console (106) au deux Fils du Montieur Cardiaque (96).

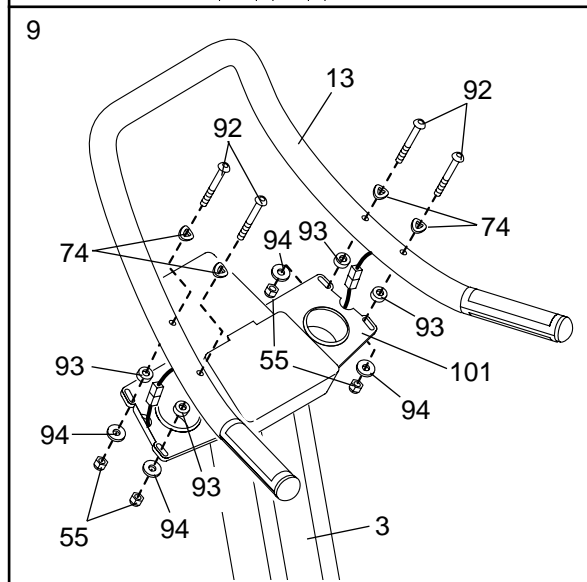
Poussez les fils et les branchements dans le Guidon (13).



9. Avec l'aide d'une tierce personne, attachez sans visser à fond le côté droit du Guidon (13) au Montant (3) avec deux Boulons de Guidons (92), deux Rondelles Courbées (74), deux Bagues d'Espacement (93), deux Rondelles Plates de M10 (94) et deux Contre-Écrou de Nylon de M10 (55). Assurez-vous que les Bagues d'Espacement sont placées entre le Guidon et La Plaque de la Console (101). **Faites attention de ne pas pincer les fils.**

Attachez le côté gauche du Guidon (13) de la même manière.

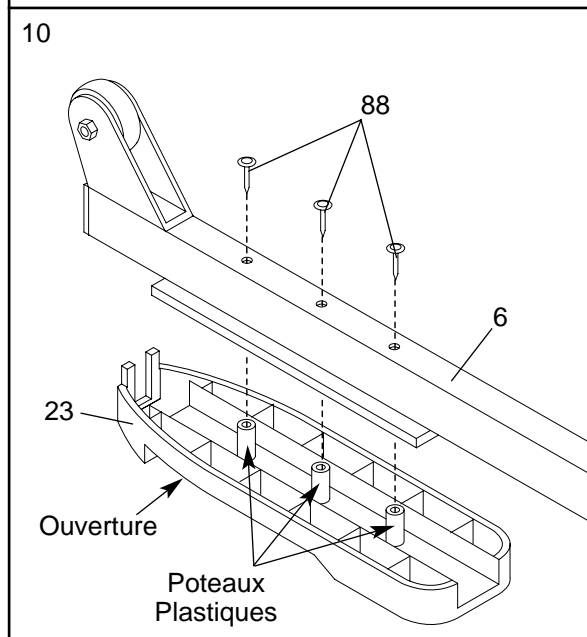
Attachez à fond tous les quatre Boulons du Guidon (92).



10. Identifiez le Jambe de la Pédale Droite (6), qui a un autocollant avec la lettre R. Ensuite identifier la Pédale Droite (23) qui a la lettre R soudé au bas. Glissez la Pédale Droite sur la Jambe de la Pédale Droite (6) comme indiqué. Assurez-vous que les poteaux plastiques sont complètement insérés dans les trous dans la Jambe de la Pédale Droite.

Insérez les trois Vis à Flange de M4 x 16mm (88) à mi-chemin de la Jambe de la Pédale Doite (6) et vissez les Vis dans les poteaux plastique sur la Pédale Droite (23). A l'aide d'un tournevis philips serrez les trois Vis Flange dans les poteau plastiques. **Ne serrez pas trop fort les Vis Flange sinon les poteaux plastiques peuvent se casser.**

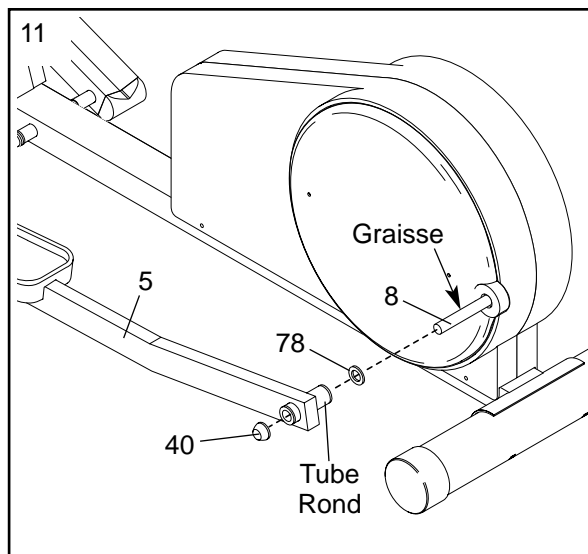
Attachez la Pédale Gauche (pas indiqué) de la même manière.



11. Mettez une petite quantité de graisse sur l'axe sur le Bras de la Manivelle (8) gauche.

Glissez une Rondelle en Nylon (78) et la Jambe de la Pédale Gauche (5) sur l'axe sur le Bras de la Manivelle (8). Remarque : Il sera peut-être nécessaire d'utiliser un maillet en caoutchouc pour taper ces pièces en place. **Faites attention de ne pas mélanger la Jambe de la Pédale Gauche avec la Jambe de la Pédale Droite (pas indiqué) ; regardez la position dans laquelle se trouve le tube rond pour identifier correctement la Jambe de la Pédale Gauche.** Ensuite tapez un Embout de l'axe de 3/4 (40) sur l'axe.

Attachez le Bras de la Pédale Droite (pas indiqué) de la même manière.

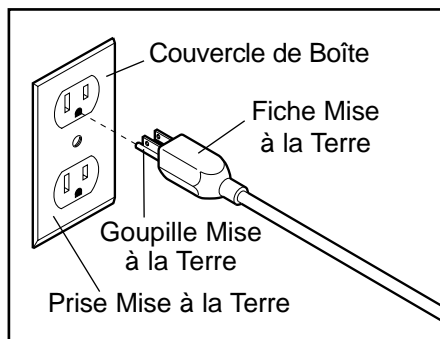


12. **Assurez-vous que toutes les pièces soient vissées correctement avant d'utiliser l'appareil elliptique.** Remarque : Il y aura peut-être des pièces qui resteront une fois l'assemblage fini. Pour protéger votre sol ou votre tapis de l'usure, placez un revêtement sous l'appareil elliptique.

COMMENT UTILISER L'APPAREIL ELLIPTIQUE

POUR BRANCHER LE CORDON D'ALIMENTATION

Ce produit doit être mis à la terre. En cas de panne ou d'un mauvais fonctionnement, la mise à la terre réduit les risques de chocs électriques

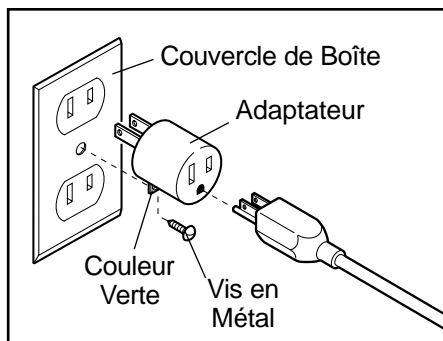


en offrant un fil de fuite du courant électrique. Ce produit est équipé d'un cordon muni d'un fil de terre et d'une fiche mise à la terre. **Branchez le cordon d'alimentation doté d'un coupe-circuit et branchez ce**

dernier dans une prise bien installée et mise à la terre conformément aux codes locaux. Ce produit doit être branché sur un circuit nominal de 120 volts. Important : L'appareil elliptique n'est pas compatible avec des prise équipée d'un GFCI.

⚠ DANGER : Un mauvais raccordement du fil de terre peut être une cause de chocs électriques. En cas de doute, faites faire une vérification par un électricien ou un technicien qualifié. Ne modifiez d'aucune façon la fiche ; si elle ne peut être insérée dans la prise, faites-en installer une par un électricien qualifié.

Un adaptateur temporaire peut être utilisé pour brancher le cordon d'alimentation à abréceptacle bipolaire comme indiqué à droite si une prise de mise à la terre appropriée n'est pas disponible. Toutefois, cet adaptateur temporaire ne doit être utilisé que jusqu'au moment où une véritable prise mise à la terre pourra être installée par un électricien qualifié.



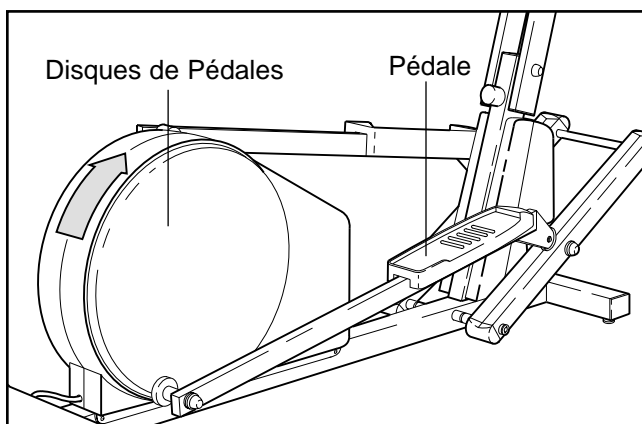
La patte rigide, de couleur verte, qui dépasse de l'adaptateur doit être branchée dans une prise de terre permanente comme un couvercle de boîte de sortie bien mis à la terre. L'adaptateur doit être fixé au moyen d'une vis en métal. **Communiquez avec un électricien qualifié afin de vous assurer que le couvercle de boîte de sortie est bien mis à la terre avant d'utiliser un adaptateur.**

Remarque : Lorsque le cordon d'alimentation est branché, l'appareil elliptique peut s'allumer automatiquement. Pendant le calibrage cadre d'inclinaison s'élèvera à la hauteur la plus haute et ensuite retournera à la hauteur la plus basse. Le calibrage durera une à deux minutes.

COMMENT VOUS EXERCEZ AVEC L'APPERAIL ELLIPTIQUE

Pour monter sur l'appareil elliptique, tenez le guidon et mettez un pied sur la pédale inférieure. Ensuite, mettez l'autre pied sur l'autre pédale. Poussez les pédales jusqu'à ce qu'elle bougent d'une manière continue.

Remarque : Les disques de pédales peuvent tourner dans les deux directions. Il est recommandé de tourner les pédales dans la direction indiquée ci-dessous ; cependant pour varier vos exercices, vous pouvez choisir de tourner les pédales dans la direction opposée.



Pour descendre de l'appareil elliptique, attendez jusqu'à ce que les pédales soient complètement arrêtées. **Important :** L'appareil elliptique n'a pas de roue libre ; les pédales continueront à bouger jusqu'à ce que le volant s'arrête. Quand les pédales sont à l'arrêt, descendez en enlevant le pied de la pédale supérieure d'abord. Ensuite en enlevant le pied de la pédale inférieure.

CARACTÉRISTIQUES DE LA CONSOLE

La console avancée offre une variété de caractéristiques pour vous aider à bénéficier le plus de votre entraînement. Quand le mode manuel de la console est sélectionné, l'inclinaison et la résistance de l'appareil elliptique peut changer avec le toucher d'une touche. Alors que vous vous exercez, la matrice électronique et les affichages fourniront des renseignements sur vos exercices continuellement. Vous pouvez même mesurer votre pouls en utilisant le moniteur cardiaque incorporé.

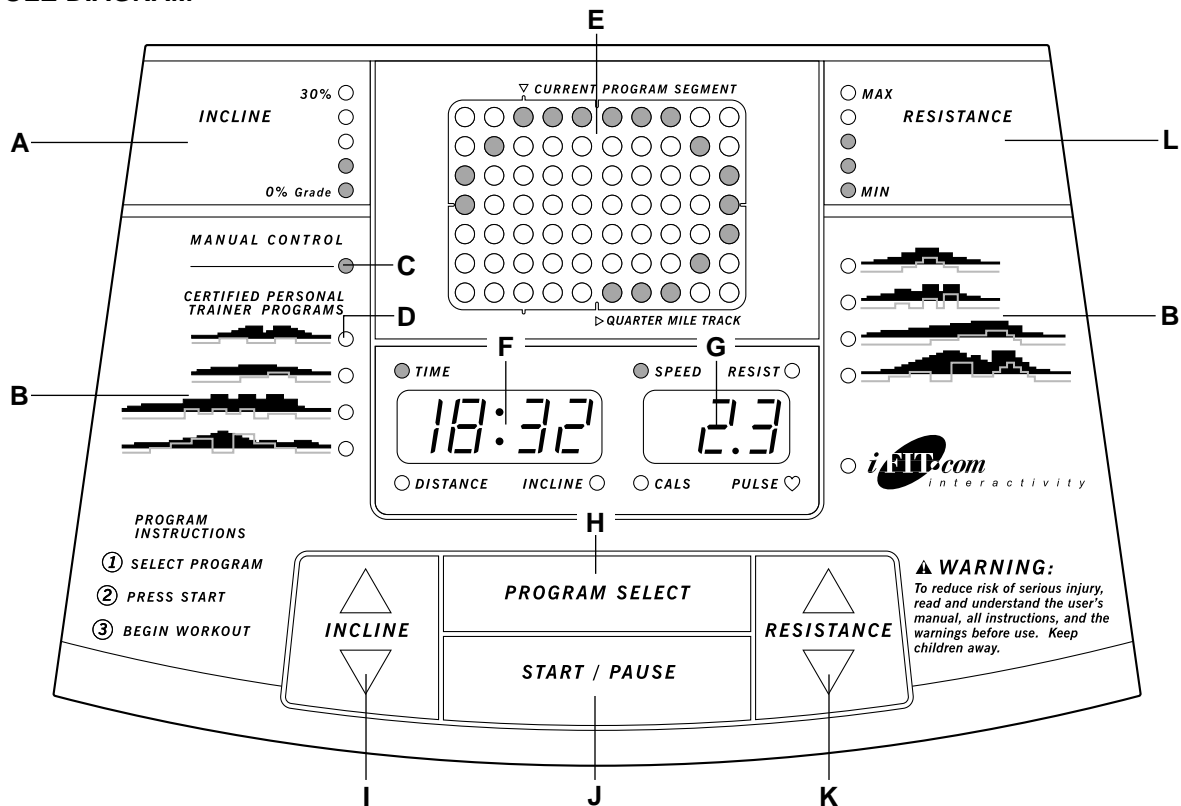
La console offre aussi huit programmes d'entraînements personnels certifiés. Chaque programme change automatiquement l'inclinaison et la résistance de l'appareil elliptique tout en vous guidant au travers d'un entraînement efficace.

Remarque : La console peut afficher la vitesse et la distance soit en miles ou kilomètres (référez-vous à l'étape 4 à la page 11). Pour plus de simplicité, toutes les instructions dans cette section font références à des miles.

ATTENTION : Lisez les conseils importants dans ce manuel avant d'utiliser la console.

- Tenez le guidon quand vous montez ou descendez de l'appareil elliptique et à chaque fois que vous l'utilisez.
- Assurez-vous que les pédales sont à l'arrêt à chaque fois que vous descendez de l'appareil.
- Gardez vos pieds et tout objets loin du dessous de l'appareil elliptique.
- Pour réduire les risques d'électrocution, gardez la console sèche. Évitez de renverser des liquides sur la console et utilisez seulement une bouteille d'eau avec fermeture hermétique.
- Le moniteur cardiaque n'est pas un appareil médical. De nombreux facteurs tel que les mouvements de l'utilisateur pendant l'exercice peuvent rendre la lecture du pouls moins précise. Le moniteur cardiaque ne sert qu'à donner une idée approximative des fluctuations de pouls lors de l'exercice.

CONSOLE DIAGRAM



Remarque : S'il y a une feuille de plastique, enlevez-la.

- A. Affichage de l'Inclinaison (INCLINE)—Cet affichage indique le niveau de l'inclinaison de l'appareil elliptique.
- B. Profils de Programme—Ces profils indiquent comment la résistance et l'inclinaison de l'appareil elliptique changera pendant les programme avec un entraîneur personnel. Par exemple le profil du haut sur le côté droit de la console indique que la résistance e l'inclinaison vont augmenter graduellement pendant la première moitié du programme indiqué, et graduellement diminuer pendant la dernière moitié.
- C. Indicateur de la Commande Manuelle (MANUAL CONTROL)—Cet indicateur s'allumera pour indiquer lorsque le mode manuel est sélectionné.
- D. Programme/Indicateurs du iFIT.com—Ces indicateurs s'allumeront pour indiquer le programme lorsqu'un entraîneur personnel ou lorsque le mode iFIT.com est sélectionné.
- E. Matrice Electronique—Lorsque le mode manuel ou le mode iFIT.com est sélectionné, la matrice électronique indique une piste électronique. Lorsque un programme avec entraîneur personne est sélectionné la matrice indiquera vos progrès et les futurs arrangements de résistance.
- F. Affichages Temps/Distance/Inclinaison/Tours de Piste (TIME/DISTANCE/INCLINE/LAPS)—Cet affichage indique le temps écoulé (ou le temps qu'il reste du programme avec entraîneur personnel), la distance totale, le niveau d'inclinaison, et le nombre total de tours de pistes d'un quart de mile effectués. L'affichage changera les modes chaque sept secondes. Remarque : La lettre L apparaîtra à l'affichage lorsque le nombre de tours de piste est indiqué.
- G. Affichage Vitesse/Calories/Pouls/Résistance (SPEED/CALS/PULSE/RESIST)—Cet affichage indique votre vitesse actuelle, le nombre de calories approximatives brûlées et le niveau de résistance. L'affichage changera de modes chaque sept secondes. Lorsque le moniteur cardiaque est utilisé, l'affichage indiquera aussi votre fréquence cardiaque.
- H. Touche de Sélection de Programme (PROGRAM SELECT)—Cette touche est utilisée pour sélectionner le mode manuelle, les programmes d'entraînement personnel, et le mode iFIT.com.
- I. Touches d'Inclinaison (INCLINE)—Ces touches contrôlent l'inclinaison de l'appareil elliptique. Chaque fois que l'une des touches est appuyée le niveau d'inclinaison changera de 1. Si une touche est tenue appuyée l'inclinaison changera par étapes de 5%. La rangée d'inclinaison est de 0% à 30%.
- J. Touche Départ/Pause (START/PAUSE)—Cette touche est utilisée pour allumer et arrêter momentanément la console.
- K. Touches de Résistance (RESISTANCE)—Ces touches contrôlent la résistance de l'appareil elliptique. Il y a dix niveaux de résistance.
- L. Affichage de Résistance (RESISTANCE)—Cet affichage indique le niveau de résistance de l'appareil elliptique.

COMMENT UTILISER LE MODE MANUEL

1 Pour allumer le courant

Assurez-vous que le cordon d'alimentation est correctement branché (voir **POUR BANCHER LE CORDON D'ALIMENTATION** à la page 8). Pour allumer le courant, appuyez la touche Départ/Pause ou commencez simplement à vous exercer. Un son retentira et différents affichages et indicateurs s'allumeront. Remarque : Si vous avez bougé les pédales, le courant sera déjà allumé.

2 Pour sélectionner le mode manuel

Chaque fois que le courant est allumé, le mode manuel sera sélectionné comme indiqué par l'indicateur Commande



Manuelle. Si un programme avec entraîneur personnel ou le mode iFIT.com a été sélectionné, appuyez la touche Selection de Programme à plusieurs reprises pour sélectionner le mode manuel. **Remarque : Lorsque vous appuyez la touche Selection de Programme, l'inclinaison changea automatiquement à sa position la plus basse.**

3 Pour commencer vos exercices et ajuster la résistance et l'inclinaison

Alors que vous vous exercez dans le mode manuel, réglez la résistance et l'inclinaison comme désiré en appuyant les touches de Résistance et d'Inclinaison. Remarque : Après avoir appuyés les touches, cela prendra quelques secondes pour que l'arrangement sélectionné soit atteint.

4 Pour suivre vos progrès avec les affichages de la console

Alors que vous vous exercez la matrice électronique affichera la distance vous avez parcouru un parcours de un quart de mile. Les indicateurs autour de la piste s'allumeront l'un après l'autre jusqu'à ce que toute la piste est illuminée. A ce moment un nouveau tour de piste commencera.

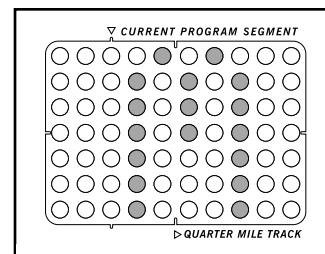
Les deux affichages indiqueront le temps écoulé, la distance, le niveau d'inclinaison, les tours de piste effectués, la vitesse actuelle, les calories brûlées et le niveau de résistance dans des intervalles de sept secondes. Votre fréquence cardiaque sera aussi indiquée lorsque le moniteur cardiaque est utilisé (voir l'étape 5).

Remarque : La console peut afficher la vitesse et la distance soit en miles ou en kilomètres. Pour changer l'unité de mesure, d'abord appuyez la touche

Inclinaison Δ et la Résistance Δ en même temps pour sélectionner le mode de l'utilisateur.

L'affichage de gauche indiquera la distance totale accumulée sur l'appareil elliptique. L'affichage de droite indiquera le

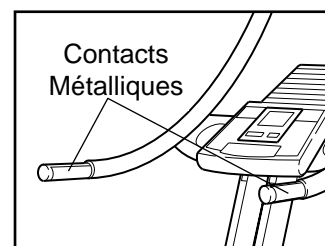
nombre d'heures totales que l'appareil elliptique a été utilisé. La matrice électronique indiquera la lettre M ou K pour indiquer si l'unité de mesure est les miles ou les kilomètres.



Appuyez la touche de Résistance pour changer l'unité de mesure. Lorsque l'unité de mesure est sélectionné appuyez la touche Départ/Pause.

5 Pour mesurer votre pouls si vous le désirez

Important : Si a un revêtement fin en plastique sur les contacts métalliques sur le dessus et le dessous du moniteur cardiaque, enlevez le plastique. Pour utiliser le moniteur cardiaque, placez vos mains sur les contacts en métal.



Vos paumes devraient être sur les contacts supérieurs et vos doigts devraient toucher les contacts inférieurs. Évitez de bouger vos mains. Quand votre pouls est détecté, l'indicateur en forme de cœur dessous l'affichage de droite s'allumera à chaque fois que votre cœur bat. Après un moment, deux traits (—) apparaîtront et votre rythme cardiaque sera indiqué.

Pour une mesure plus exacte de votre pouls, gardez vos mains sur les contacts pendant 15 secondes. L'affichage indiquera votre fréquence cardiaque jusqu'à 15 secondes ; l'affichage indiquera alors votre vitesse actuelle, vos calories brûlées, votre fréquence cardiaque, et le niveau de résistance dans des intervalles de sept secondes. **Remarque : Votre fréquence cardiaque sera indiquée seulement lorsque le moniteur cardiaque est utilisé.**

6 Quand vous avez fini de vous exercer, la console s'éteindra automatiquement après quelques minutes

Si les pédales ne sont pas bougées et que les boutons de la console ne sont pas appuyés pendant quelques minutes, la console changera automatiquement au mode dormant. **Remarque : Débranchez le cordon d'alimentation après chaque emploi.**

COMMENT UTILISER LES PROGRAMMES AVEC ENTRAÎNEUR PERSONNEL

1 Pour allumer le courant

Assurez-vous que le cordon d'alimentation est correctement branché (voir POUR BANCHER LE CORDON D'ALIMENTATION à la page 8). Pour tourner le cordon d'alimentation, appuyez la touche Départ/Pause. La console fera retentir un son et divers affichages et indicateurs s'allumeront. Remarque : Si vous avez bougez les pédales le courant sera déjà allumé.

2 Sélectionnez l'un des huit programmes avec entraîneur personnel

Chaque fois que le courant est allumé, le mode manuel sera sélectionné comme indiqué par l'indicateur Commande Manuelle. Pour sélectionner l'un des programmes avec entraîneur personnel



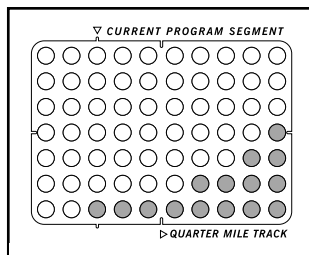
appuyez la touche Sélection de Programme à plusieurs reprises jusqu'à ce que l'un des indicateurs des huit programmes s'allume. **Remarque :** Lorsque vous appuyez la touche Sélection de Programme l'inclinaison changera automatiquement dans sa position la plus basse.

Alors que vous sélectionnez chaque programme, la matrice électronique indiquera les premiers huit arrangements du programme que vous avez sélectionné (voir l'étape 3).

3 Pour commencer le programme

Pour commencer le programme, appuyez la touche Départ/Pause ou commencez simplement à vous exercer.

Chaque programme est divisé en vingt segments de vingt et une minutes. Un arrangement de résistance et un arrangement d'une inclinaison sont programmés pour chaque segment. L'arrangement de résistance pour le premier segment est indiqué à l'affichage Segment Actuel de la colonne de la matrice électronique. Les arrangements pour les prochains sept segments sont indiqués dans la colonne de droite. (Les arrangements d'inclinaison ne sont pas indiqués par la matrice.)



Lorsqu'il y a seulement trois secondes qui restent dans le premier segment, trois sons retentiront. Tous les arrangements de résistance se déplaceront alors d'une colonne à gauche. L'arrangement du second segment sera à ce moment indiqué dans la colonne du Segment Actuel et l'appareil elliptique se réglera à la deuxième résistance et les arrangements d'inclinaison.

Si l'arrangement de la résistance ou de l'inclinaison pour le segment actuel est trop élevé ou trop bas, l'arrangement peut être réglé en appuyant les touches la Résistance et Inclinaison. Cependant, lorsque le prochain segment commence l'appareil elliptique retournera aux prochains arrangements de résistance et d'inclinaison pour le programme.

Le programme continuera jusqu'à ce que l'arrangement du vingtième segment est indiqué dans la colonne Segment Actuel et l'affichage Temps compte à rebours. La console fera retentir un son et les deux affichages s'arrêteront momentanément. La console restera dans cette position jusqu'à ce que la touche Départ/Pause ou jusqu'à ce que la touche Sélection de Programme est appuyé.

Pour arrêter momentanément le programme avant qu'il ne soit fini, appuyez la touche Départ/Pause ou laissez les pédales s'arrêter et enlevez vos pieds des pédales. Un son retentira, les deux affichages s'arrêteront momentanément et l'affichage de gauche clignotera. Pour recommencer le programme commencez simplement à nouveau de pédaler. **Remarque :** La console changera automatiquement au mode dormant si les pédales ne sont pas bougées pendant dix minutes ou plus.

4 Suivez vos progrès avec les affichages de la console.

Alors que vous vous exercez les deux affichages indiqueront le temps qu'il reste au programme, la distance, le niveau d'inclinaison, les tours effectués, la vitesse actuelle, les calories brûlées et le niveau de résistance dans des intervalles de sept secondes. Votre fréquence cardiaque sera aussi indiqué lorsque le moniteur cardiaque est utilisé (voir l'étape 5 à la page 11).

5 Mesurez votre rythme cardiaque, si vous le désirez.

Référez-vous à l'étape 5 à la page 11.

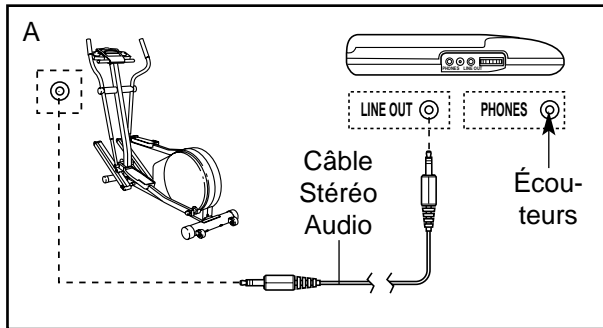
6 Quand vous avez fini de vous exercer, la console s'éteindra automatiquement après quelques minutes.

Référez-vous à l'étape 6 à la page 11.

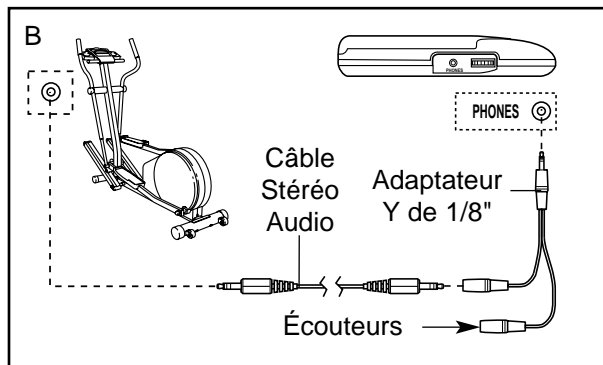
BRANCHEMENT DE VOTRE LECTEUR DE CD PORTABLE

Remarque : Si votre lecteur de CD a une prise LINE OUT et une prise PHONES, référez-vous aux instructions A ci-dessous. Si votre lecteur de CD a seulement une prise, référez-vous aux instructions B.

A. Branchez une des extrémités d'un câble stéréo audio de 1/8" à 1/8" (en vente dans les magasins d'électroniques) dans la prise sous la console. Branchez l'autre extrémité du câble audio dans la prise LINE OUT de votre lecteur de CD. Branchez vos écouteurs dans la prise PHONES.



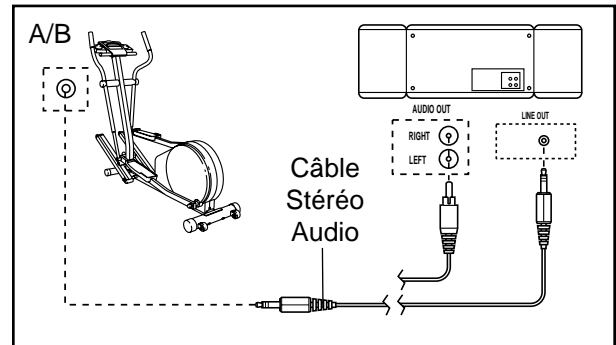
B. Branchez une des extrémités d'un câble stéréo audio de 1/8" à 1/8" (en vente dans les magasins d'électroniques) dans la prise sous la console. Branchez l'autre extrémité du câble dans un adaptateur Y de 1/8" (en vente dans les magasins d'électroniques). Branchez l'adaptateur Y dans la prise PHONES de votre lecteur de CD. Branchez vos écouteurs dans l'autre extrémité dans l'autre côté de l'adaptateur Y.



BRANCHEMENT DE VOTRE STÉRÉO PORTABLE

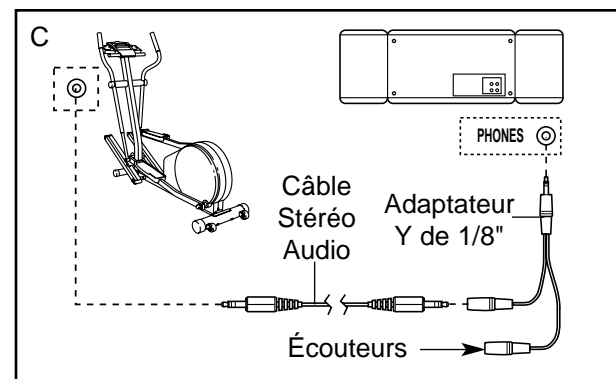
Remarque : Si votre stéréo a une prise AUDIO OUT de type RCA, référez-vous aux instructions A ci-dessous. Si votre stéréo a une prise LINE OUT de 1/8", référez-vous aux instructions B. Si votre stéréo a seulement une prise PHONES, référez-vous aux instructions C.

A. Branchez l'une des extrémités d'un des câbles stéréo audio de 1/8" à RCA (en vente dans les magasins d'électroniques) dans la prise sous la console. Branchez l'autre extrémité du câble audio dans la prise AUDIO OUT de votre stéréo.



B. Référez-vous au dessin ci-dessus. Branchez une des extrémités d'un câble stéréo audio de 1/8" à 1/8" (en vente dans les magasins d'électroniques) dans la prise sous la console. Branchez l'autre extrémité du câble audio dans la prise LINE OUT de votre stéréo.

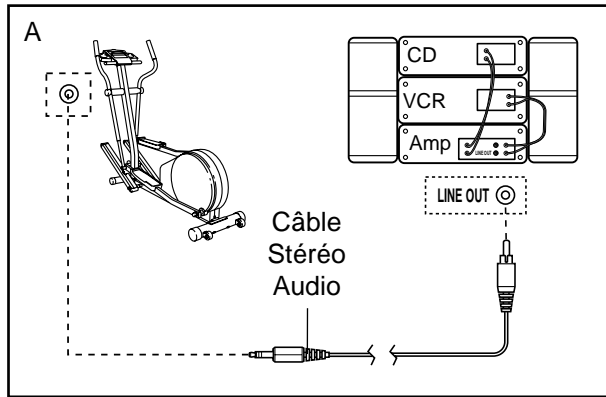
C. Branchez une des extrémités d'un câble stéréo audio de 1/8" à 1/8" dans la prise sous la console. Branchez l'autre extrémité du câble dans un adaptateur Y de 1/8" (en vente dans les magasins d'électroniques). Branchez l'adaptateur Y dans la prise PHONES de votre stéréo. Branchez vos écouteurs dans l'autre extrémité dans l'autre côté de l'adaptateur Y.



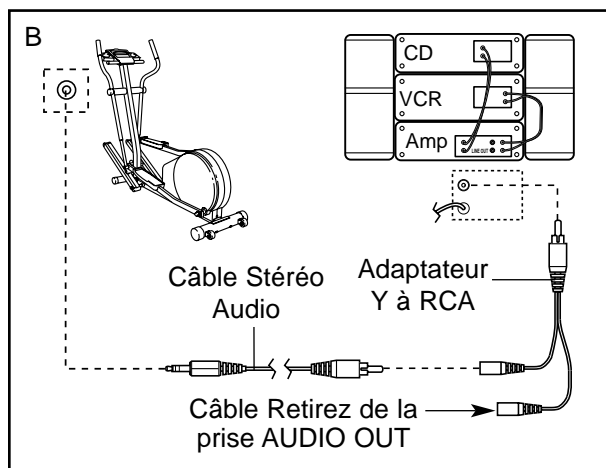
BRANCHEMENT DE VOTRE STÉRÉO

Remarque : Si votre stéréo a une prise LINE OUT qui n'est pas utilisée, référez-vous aux instructions A ci-dessous. Si la prise LINE OUT est déjà utilisée, référez-vous aux instructions B.

- A. Branchez l'une des extrémités d'un des câbles stereo audio de 1/8" à RCA (en vente dans les magasins d'électroniques) dans la prise sous la console. Branchez l'autre extrémité du câble dans la prise LINE OUT de votre stéréo.



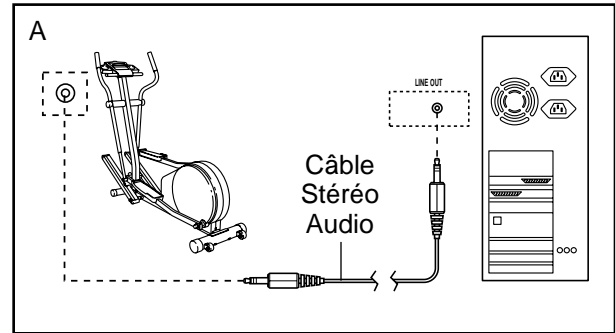
- B. Branchez l'une des extrémités d'un des câbles stereo audio de 1/8" à RCA (en vente dans les magasins d'électroniques) dans la prise sous la console. Branchez l'autre extrémité du câble audio dans un adaptateur Y à RCA (en vente dans les magasins d'électroniques). Ensuite, enlevez le fil qui est déjà branché dans la prise LINE OUT qui est sur votre stéréo et branchez-le dans le côté qui n'est pas utilisé de l'adaptateur-Y. Branchez l'adaptateur-Y dans la prise LINE OUT de votre stéréo.



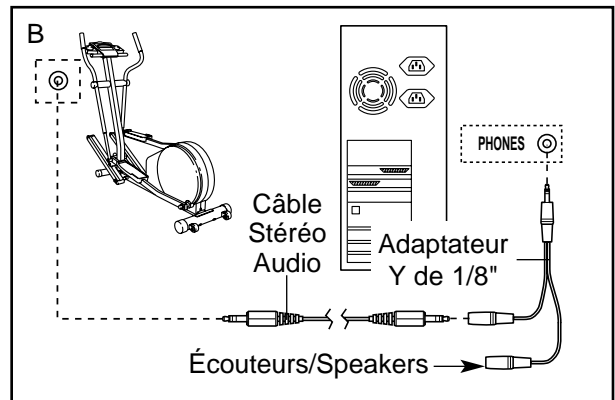
BRANCHEMENT DE VOTRE ORDINATEUR

Remarque : Si votre ordinateur a une prise LINE OUT de 1/8", référez-vous aux instructions A ci-dessous. Si votre ordinateur a seulement une prise PHONES, référez-vous aux instructions B.

- A. Branchez une des extrémités d'un câble stéréo audio de 1/8" à 1-8" (en vente dans les magasins d'électroniques) dans la prise sous la console. Branchez l'autre extrémité du câble audio dans la prise LINE OUT de votre ordinateur.



- B. Branchez une des extrémités d'un câble stéréo audio de 1/8" à 1-8" (en vente dans les magasins d'électroniques) dans la prise sous la console. Branchez l'autre extrémité du câble dans un adaptateur Y de 1/8" (en vente dans les magasins d'électroniques). Branchez l'adaptateur Y dans la prise PHONES de votre ordinateur. Branchez vos écouteurs dans l'autre extrémité de l'adaptateur Y.



UTILISATION DES PROGRAMMES DES CD

Les programmes CD iFIT.com (disponible séparément) contrôlent automatiquement la résistance de l'appareil elliptique et vous invitent à varier votre vitesse comme si un entraîneur privé vous guidait étape par étape au travers de votre entraînement. Pour des renseignements concernant l'achat des CD's, contactez le service à la clientèle au 1-888-936-4266.

Pour utiliser les CD iFIT.com, l'appareil elliptique doit être branché à votre ordinateur avec lecteur de CD. Référez-vous aux pages 13 et 14 pour les instructions de branchement. Suivez les étapes ci-dessous pour utiliser le programme iFIT.com CD.

1 Pour allumer le courant

Référez-vous à l'étape 1 à la page 12.

2 Sélectionnez le mode iFIT.com

Chaque fois que la console est allumée, le mode manuel sera sélectionné. Pour sélectionner le mode iFIT.com, appuyez la touche Sélection de



Programme à plusieurs reprises jusqu'à ce que l'indicateur iFIT.com s'allume. **Remarque :** Lorsque vous appuyez la touche Sélection de Programme, l'inclinaison changera automatiquement à la position la plus basse.

3 Insérez le CD à votre ordinateur avec lecteur de CD

4 Pressez le bouton PLAY sur votre lecteur de CD pour commencer le programme

Un moment après que le touche a été pressé, votre entraîneur personnel commencera à vous guider tout au long de votre entraînement. Suivez simplement les instructions de votre entraîneur personnel.

Pendant le programme du CD, la résistance des

pédales changera automatiquement selon les arrangements du programme. Un son électronique "bip" vous avertira lorsque le réglage de la résistance vont changer. Si la résistance actuelle est trop élevée ou trop basse, vous pouvez manuellement annuler les commandes à tout moment en appuyant les touches Résistance sur la console. Quoi qu'il en soit, quand (bip) se fera entendre, la résistance vont changer à la prochaine phase du programme.

Remarque : Si la résistance des pédales ne changent pas lorsque vous entendez le son électronique "bip" :

- Assurez-vous que l'indicateur sur la touche iFIT.com est allumé.
- Ajustez le volume de votre lecteur de CD. Si le volume est trop élevé ou trop bas, la console pourrait ne pas détecter les signaux du programme.
- Assurez-vous que le câble audio soit correctement branché et qu'il soit complètement branché.

5 Pour suivre vos progrès avec les affichages de la console

Référez-vous à l'étape 4 à la page 11.

6 Pour mesurer votre pouls si vous le désirez

Référez-vous à l'étape 5 à la page 11.

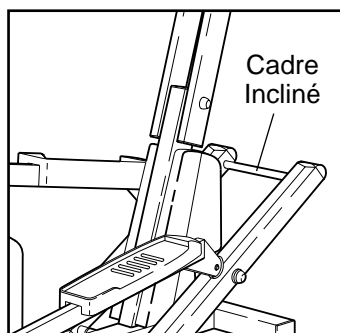
7 Quand le programme est fini, éteignez l'appareil

Référez-vous à l'étape 6 à la page 11.

ENTRETIEN ET PROBLÈMES

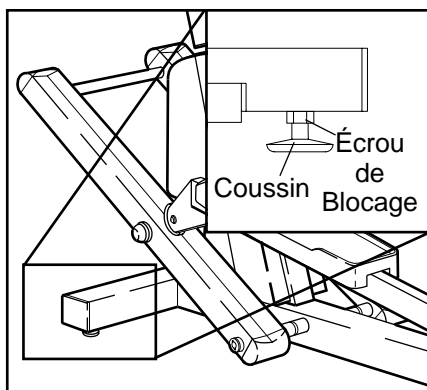
Vérifiez et vissez toutes les pièces d'appareil elliptique régulièrement. Remplacez toute pièces usées immédiatement.

Pour une opération sans accrocs d'appareil elliptique gardez le cadre incliné propre. Avec un chiffon doux et un détergent doux, enlevez la poussière et toute autre saleté du cadre incliné où les roues se déplacent. D'autres parties de l'appareil elliptique peuvent être nettoyées de cette manière. **N'utilisez jamais de solvants ou de produits abrasifs.**



COMMENT NIVELER L'APPAREIL ELLIPTIQUE

Si l'appareil elliptique ne se tient pas à plat sur le sol, l'un ou les deux coussins de nivellement doivent être ajustés. D'abord desserrez l'écrou de blocage sur chaque coussin de nivellement. Ensuite, tournez les coussins au besoin jusqu'à ce que l'appareil elliptique soit à plat. Lorsque les coussins de nivellement sont réglés correctement resserrez fermement les écrous de blocage.



CALIBRAGE DU SYSTÈME DE RÉSISTANCE ET INCLINAISON

Si le système de résistance d'appareil elliptique ne fonctionne pas correctement, vous allez devoir activer le processus de calibrage.

Pour activer le processus de calibrage de résistance, appuyez sur la touche Résistance ▽. Attendez que le moteur de résistance s'arrête. Ensuite, appuyez sur la touche de Résistance △. Pendant que le moteur tourne, débranchez le cordon d'alimentation d'appareil elliptique. Attendez quelques secondes et ensuite branchez à nouveau le cordon d'alimentations dans l'appareil elliptique. Le système de résistance ne se calibrera pas par lui-même. Il n'aura pas besoin d'être calibré à nouveau.

Pour activer le processus de calibrage de inclinaison appuyez sur la touche Inclinaison ▽. Attendez que le moteur de résistance s'arrête. Ensuite, appuyez sur la touche de Inclinaison △. Pendant que le moteur tourne, débranchez le cordon d'alimentation d'appareil elliptique. Attendez quelques secondes et ensuite branchez à nouveau le cordon d'alimentations dans l'appareil elliptique. Le système de inclinaison ne se calibrera pas par lui-même. Il n'aura pas besoin d'être calibré à nouveau.

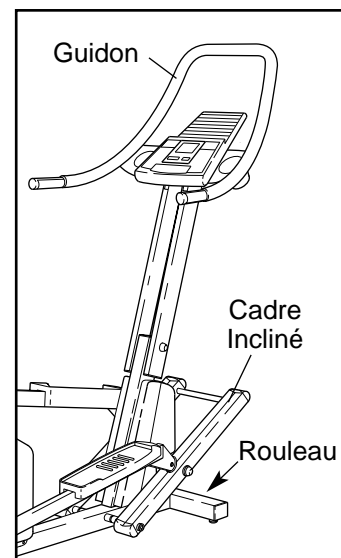
RÉSOLUTION DE PROBLÈMES AVEC LE MONITEUR CARDIAQUE

- Évitez de bouger vos mains lorsque vous utilisez le moniteur. Des mouvements excessifs peuvent influencer la lecture de la fréquence cardiaque.
- Ne tenez pas les contacts métalliques trop légèrement ; ceci pourrait influencer la lecture de la fréquence cardiaque.
- Pour une lecture plus précise de la fréquence cardiaque, tenez les contacts métalliques pendant 15 secondes.
- Pour un meilleur rendement du moniteur cardiaque, gardez la contacts métalliques propres. Ils peuvent être nettoyé avec un chiffon doux—n'utilisez jamais de l'alcool des produits abrasifs ou chimiques.

DÉPLACEMENT DE L'APPAREIL ELLIPTIQUE

Avant de déplacer l'appareil elliptique réglez l'inclinaison à l'arrangement le plus haut en appuyant la touche Inclinaison △. **Attendez jusqu'à ce que le cadre d'inclinaison s'est arrêté** et ensuite débranchez le cordon d'alimentation.

Tenez-vous en face de l'appareil elliptique, tenez les guidons fermement, et penchez l'appareil elliptique jusqu'à ce qu'il peut être déplacé sur les roues avants. Avec précaution, déplacez l'appareil elliptique à l'endroit désiré et abaissez-le.



CONSEILS DE MISE EN FORME

Les exercices suivants vous aideront à organiser votre programme d'exercices.

⚠ ATTENTION : Avant de commencer ce programme d'exercices ou tout autre programme, consultez votre médecin. Ceci est tout particulièrement important pour les personnes de plus de 35 ans ou les personnes avec des problèmes de santé.

Le moniteur cardiaque n'est pas un instrument médical. De nombreux facteurs peuvent rendre la lecture du pouls moins précise. Le moniteur ne sert qu'à donner une idée approximative des fluctuations de pouls lors de l'exercice.

INTENSITÉ DE L'ENTRAÎNEMENT

Que votre but soit de brûler de la graisse ou de fortifier votre système cardiovasculaire, la clé pour obtenir les résultats désirés est de vous entraîner à une intensité correcte. Le niveau d'intensité correct peut être trouvé en utilisant votre pouls comme point de repère. Pour un entraînement efficace, votre pouls devrait être maintenu à un niveau entre 70% et 85% de votre pouls maximum quand vous vous exercez. Ceci correspond à votre zone d'entraînement. Vous pouvez trouver votre zone d'entraînement dans le tableau ci-dessous. Les zones d'entraînements sont organisées selon votre âge et votre condition physique.

AGE	UNCONDITIONED TRAINING ZONE (BEATS/MIN)	CONDITIONED TRAINING ZONE (BEATS/MIN)
20	138-167	133-162
25	136-166	132-160
30	135-164	130-158
35	134-162	129-156
40	132-161	127-155
45	131-159	125-153
50	129-156	124-150
55	127-155	122-149
60	126-153	121-147
65	125-151	119-145
70	123-150	118-144
75	122-147	117-142
80	120-146	115-140

Brûler de la Graisse

Pour brûler de la graisse de manière efficace, vous devez faire votre exercice à une intensité relativement basse pendant une période de temps soutenue. Pendant les premières minutes de votre entraînement, votre métabolisme utilise les calories d'hydrate de carbone qui sont facilement accessibles comme source d'énergie. Le métabolisme commence à utiliser des calories de graisse en réserve comme source d'énergie seulement après plusieurs minutes d'exercice. Si votre but est de brûler de la graisse, ajustez l'intensité de vos exercices jusqu'à ce que votre pouls soit proche du nombre inférieur de votre zone d'entraînement lorsque vous vous exercez.

Exercices aérobics

Si votre but est de fortifier votre système cardiovasculaire, votre entraînement devrait être "aérobique." L'exercice aérobique requiert de larges quantités d'oxygène durant une période de temps prolongée. Ceci augmente la quantité de sang que le coeur doit pomper vers les muscles, et la quantité de sang que les poumons doivent oxygéner. Pour des exercices aérobiques ajustez l'intensité de vos exercices jusqu'à ce que votre pouls soit au milieu de votre zone d'entraînement.

GUIDE D'EXERCICE

Chaque entraînement devrait inclure ces trois étapes :

Un échauffement, qui consiste de 5 à 10 minutes d'étirements et d'exercices simples. Un échauffement convenable augmente la température de votre coeur, et accélère votre pouls et votre circulation sanguine pour préparer votre corps pour l'exercice.

Des exercices dans votre zone d'entraînement, qui consistent de 20 à 30 minutes d'exercices jusqu'à ce que votre pouls soit dans votre zone d'entraînement.

Des exercices de retour à la normale, qui consistent de 5 à 10 minutes d'étirements. Cela augmentera la flexibilité de vos muscles et vous adera à combattre les courbatures et les problèmes qui surviennent après l'exercice.

FRÉQUENCE DES ENTRAÎNEMENTS

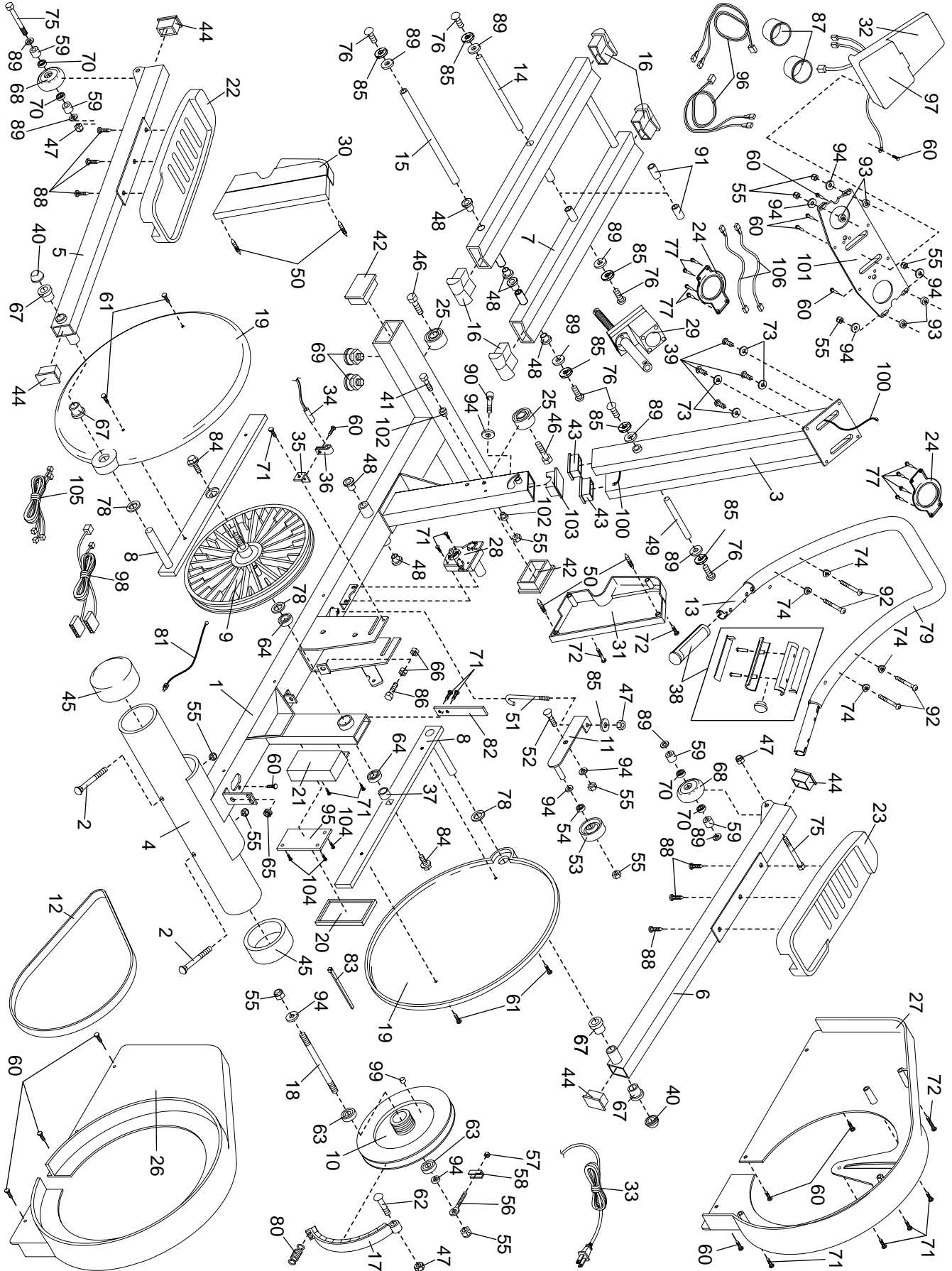
Pour maintenir ou améliorer votre forme physique, faites trois entraînements par semaine, avec au moins un jour de repos entre chaque entraînement. Après quelques mois, vous pouvez entreprendre jusqu'à cinq entraînements par semaine si vous le désirez.

LISTE DES PIÈCES—N°. du Modèle HRCCEL11900

R0302A

N°.	Qté.	Description						
				Cardiaque	74	4	Rondelle Courbée	
			39	4	Vis de la Plaque de la Console	75	2	Boulon du Bras de la Pédale
1	1	Cadre						
2	2	Boulon de Carrosserie	40	2	Embout de l'Axe de 3/4"	76	6	Vis de Bouton de M8 x 19mm
3	1	Montant						
4	1	Stabilisateur Arrière	41	1	Boulon d'Inclinaison	77	8	Vis de M4 x 12mm
5	1	Jambe de la Pédale Gauche	42	2	Embout Mâle de 2" x 3"	78	3	Rondelle en Nylon
						79	1	Poignée Rembourrée
6	1	Jambe de la Pédale Droite	43	2	Embout de Montant	80	1	Ressort
			44	4	Embout du Bras de la Pédale	81	1	Câble
7	1	Cadre d'Inclinaison				82	1	Sangle du Panneau Protecteur
8	2	Bras de la Manivelle	45	2	Embout Femelle de 3 1/2"	83	1	Attache-Câble
9	1	Poulie Large				84	2	Grande Boulon
10	1	Volant	46	2	Vis de M10 x 45mm	85	7	Rondelle Fendue de M8
11	1	Support de Repose	47	4	Écrou de Blocage en Nylon de M8			
12	1	Courroie				86	1	Boulon d'Arrêt
13	1	Guidon	48	6	Bague de l'Inclinaison	87	2	Porte-Bouteille
14	1	Axe du Moteur d'Inclinaison	49	1	Axe de Montant	88	6	Vis à Flange de M4 x 16mm
			50	4	Attache en forme d'Arbre			
15	1	Axe de l'Inclinaison				89	10	Rondelle de M8
16	4	Embout du Cadre d'Inclinaison	51	1	Boulon "J"	90	1	Boulon Plaqué
			52	1	Vis du Bras Libre	91	2	Bague d'Espacement en Plastique
17	1	Support de Aimant	53	1	Poulie Petite			
18	1	Axe du Volant	54	1	Palier de Poulie	92	4	Boulon de Guidon
19	2	Disque de la Pédale	55	11	Contre-Écrou en Nylon de M10	93	4	Bague d'Espacement
20	1	Couvercle de la Boîte d'Alimentation	56	1	Boulon avec Oeillet M6	94	9	Rondelle Plate de M10
						95	1	PC Board
21	1	Boîte d'Alimentation				96	2	Fil du Moniteur
22	1	Pédale Gauche	57	1	Contre-Écrou en Nylon de M6			Cardiaque
23	1	Pédale Droite				97	1	Console
24	2	Couvert du Fil	58	1	Support d'Ajustement	98	1	Fil d'Extension
25	2	Rouleau	59	4	Bague d'Espacement de la Roue	99	1	Aimant
26	1	Panneau Latéral Gauche	60	13	Vis de M4 x 16mm	100	1	Long Fil d'Extension
			61	4	Vis de M5 x 25mm	101	1	Plaque de la Console
27	1	Panneau Latéral Droit				102	2	Bague d'Espacement de l'Inclinaison
28	1	Moteur de la Résistance	62	1	Boulon d'Epaule de 5/16"			
						103	1	Embout du Cadre
29	1	Moteur d'Inclinaison	63	2	Palier du Volant	104	3	Vis de #8 x 3/8"
30	1	Couvert de Moteur Gauche	64	2	Palier de Cadre	105	1	Groupement du Fils
			65	1	Virole	106	2	Fil de la Plaque de la Console
31	1	Couvert de Moteur Droit	66	2	Écrou de Blocage de M8			
						#	1	Serie de la Quincaillerie
32	1	Base de la Console	67	4	Bague de la Jambe de la Pédale			
33	1	Cordon d'Alimentation				#	1	Autocollant d'Avertissement
34	1	Capteur Magnétique	68	2	Roue			
35	1	Support du Capteur Magnétique	69	2	Coussin de Nivellement	#	2	Autocollant du Panneau Protecteur
						#	1	Manuel de l'Utilisateur
36	1	Attache du Capteur Magnétique	70	4	Palier de la Roue			
			71	11	Vis de M5 x 16mm			
37	1	Bague d'Espacement en Plastique	72	3	Vis de M4 x 63.5mm			
			73	4	Rondelle Fendue de M10			
38	2	Poignée du Moniteur						

Remarque : # indique une pièce non-dessinée. Les spécifications peuvent être modifiées sans notification. Référez-vous au dos de ce manuel pour commander des pièces de rechange.



POUR COMMANDER DES PIÈCES DE RECHANGE

Pour commander des pièces de rechange, veuillez communiquer avec notre service à la clientèle en composant le numéro sans frais 1-888-936-4266 du lundi au vendredi de 8h00 à 18h30 (à l'exception des jours fériés).

Nous vous saurions gré de nous fournir les renseignements suivants :

- le NUMÉRO DU MODÈLE de ce produit (HRCCEL11900)
- le NOM de ce produit (l'appareil elliptique HealthRider® E730)
- le NUMÉRO DE SÉRIE de l'appareil (voir la couverture de ce manuel)
- le NUMÉRO et la DESCRIPTION de la pièce (voir la LISTE DES PIÈCES à la page 18).

GARANTIE LIMITÉE

ICON OF/DU CANADA INC, (ICON), garantit ce produit contre tout défaut de fabrication et de matière première sous des conditions d'usage normales pendant quatre-vingt-dix (90) jours à compter de la date d'achat. Cette garantie ne s'applique qu'au premier acquéreur. L'obligation d'ICON en vertu des clauses de cette garantie est limitée, à sa discrétion, au remplacement ou à la réparation du produit dans un des centres de service autorisés. Tout produit défectueux doit être livré ou expédié port-payé à l'un des centres de service autorisés ICON accompagné d'une preuve d'achat. Tout retour de marchandise doit être préalablement autorisé par ICON. La présente garantie ne couvre pas le produit dans le cas de dommages subis durant le transport, de dommages causés suite à un emploi abusif ou inapproprié ou dans le cas de réparations non effectuées par un centre de service autorisé ICON, les produits utilisés à des fins commerciales ou de location ou les produits qui servent de démonstrateurs. Aucune autre garantie que celle qui est expressément expliquée précédemment ne sera autorisée par ICON.

ICON ne pourra être tenu responsable d'aucun dommage indirect, spécial ou accessoire résultant ou ayant trait à l'utilisation ou au fonctionnement du produit, aux pertes d'argent, de biens, de revenus ou de profits, aux pertes de jouissance, aux frais de déménagement, d'installation ou à tous dommages accessoires de quelque nature qu'ils soient. Dans certaines provinces, il est interdit d'exclure ou de restreindre la responsabilité pour les dommages indirects ou accessoires de sorte que la restriction qui précède pourrait ne pas s'appliquer dans certains cas. La présente garantie remplace toutes les garanties dont notamment les garanties implicites de valeur marchande ou d'aptitude à un usage et est limitée dans sa durée et sa portée par les clauses spécifiques contenues dans la présente garantie. Certaines provinces n'autorisent pas la restriction de la durée d'une garantie de sorte que la restriction qui précède pourrait ne pas s'appliquer dans certains cas ou spécifiés par votre détaillant d'équipement de sports.

Cette garantie vous confère des droits légaux spécifiques. Vous pouvez avoir d'autres droits qui peuvent varier d'une province à l'autre ou spécifier par votre détaillant d'équipement de sports.

ICON OF/DU CANADA INC, 900 de l'Industrie, St-Jérôme, QC, J7Y 4B8

HealthRider est une marque enregistrée de ICON Health & Fitness, Inc.