

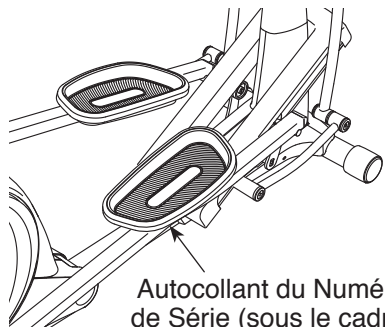
HEALTHRIDER®

H82e

N° du Modèle HRCCEL16912.0

N° de Série _____

Écrivez le numéro de série sur la ligne ci-dessus pour référence.



Autocollant du Numéro de Série (sous le cadre)

QUESTIONS ?

Si vous avez des questions ou si des pièces sont endommagées ou manquantes, **VEUILLEZ NOUS CONTACTER AU SERVICE À LA CLIENTÈLE DIRECTEMENT.**

APPUYEZ SANS FRAIS :

1-888-936-4266

du lundi au vendredi de 7h30 à 16h30, heure de l'est (exceptés les jours fériés)

OU PAR COURRIEL :

customerservice@iconcanada.ca

ATTENTION

Lisez toutes les précautions et les instructions contenues dans ce manuel avant d'utiliser cet appareil. Gardez ce manuel pour vous y référer ultérieurement.

MANUEL DE L'UTILISATEUR

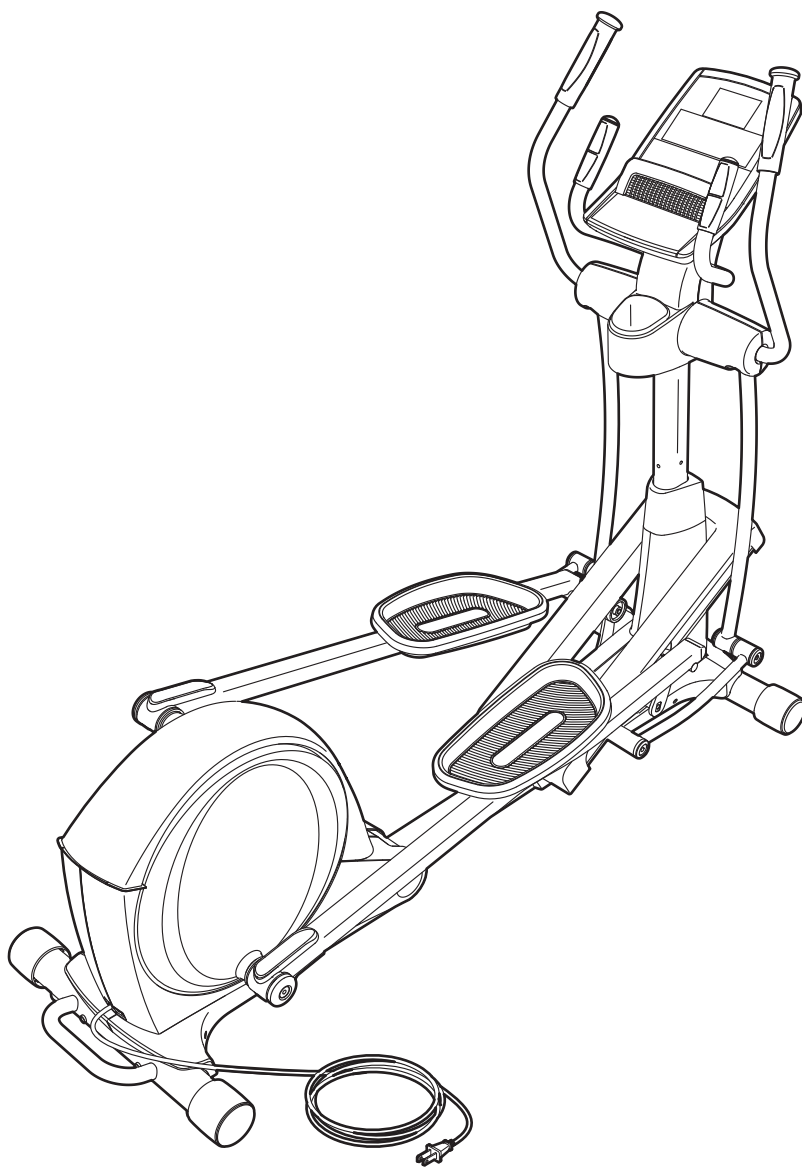


TABLE DES MATIÈRES

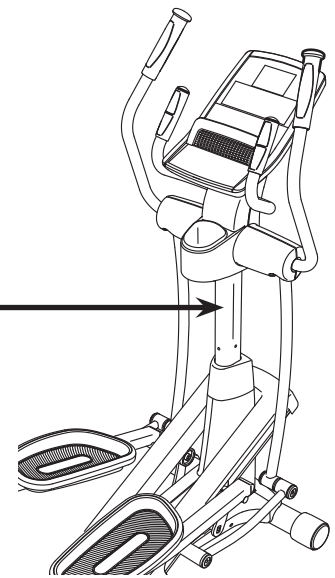

| | |
|---|---------------|
| EMPLACEMENT DE L'AUTOCOLLANT D'AVERTISSEMENT..... | 2 |
| PRÉCAUTIONS IMPORTANTES | 3 |
| AVANT DE COMMENCER | 4 |
| TABLEAU D'IDENTIFICATION DES PIÈCES..... | 5 |
| ASSEMBLAGE | 6 |
| COMMENT UTILISER L'ELLIPTIQUE | 14 |
| ENTRETIEN ET PROBLÈMES..... | 23 |
| CONSEILS POUR L'EXERCICE..... | 25 |
| LISTE DES PIÈCES | 27 |
| SCHÉMA DÉTAILLÉ | 29 |
| POUR COMMANDER DES PIÈCES DE RECHANGE | Dernière Page |
| GARANTIE LIMITÉE | Dernière Page |

EMPLACEMENT DE L'AUTOCOLLANT D'AVERTISSEMENT

L'autocollant d'avertissement illustré ci-contre est inclus avec cet appareil. Collez l'autocollant d'avertissement sur l'avertissement en anglais à l'endroit indiqué. Ce schéma indique l'emplacement de l'autocollant d'avertissement. **Si l'autocollant est manquant ou illisible, référez-vous à la page de couverture de ce manuel pour commander un nouvel autocollant gratuit. Placez le nouvel autocollant à l'endroit indiqué.** Remarque : l'autocollant n'est peut-être pas illustré à l'échelle.

ATTENTION

- Le mauvais usage de cet appareil peut causer des blessures graves.
- Lisez le manuel de l'utilisateur et suivez tous les avertissements et les instructions d'utilisation avant d'utiliser.
- Ne permettez pas aux enfants de monter sur ou de se tenir près de l'appareil.
- Les pédales tournantes peuvent causer des blessures.
- Cet appareil n'a pas de roue libre.
- Réduisez la vitesse des pédales d'une manière contrôlée.
- Le poids de l'utilisateur ne devrait pas excéder 148kg.
- Remplacez l'étiquette si elle est endommagée, illisible ou manquante.



PRÉCAUTIONS IMPORTANTES

⚠ AVERTISSEMENT : pour réduire les risques de blessures graves, lisez toutes les précautions importantes et les instructions contenues dans ce manuel, ainsi que les avertissements se trouvant sur l'appareil, avant d'utiliser votre elliptique. ICON ne peut être tenu responsable de toute blessure ou tout dégât matériel résultant directement ou indirectement de l'utilisation de cet appareil.

1. Il incombe au propriétaire de veiller à ce tous les utilisateurs de l'elliptique soient correctement informés de toutes les précautions.
2. Consultez votre médecin avant de commencer tout programme d'exercices. Ceci est particulièrement important pour les personnes âgées de plus de 35 ans et les personnes ayant eu des problèmes de santé.
3. N'utilisez l'elliptique que de la manière décrite dans ce manuel.
4. L'elliptique est conçu pour l'utilisation à domicile seulement. N'utilisez pas l'appareil à des fins commerciales, locatives ou institutionnelles.
5. Utilisez et gardez l'elliptique à l'intérieur, à l'abri de l'humidité et de la poussière. Ne l'installez pas dans un garage, ni sur une terrasse couverte ou près de l'eau.
6. Installez l'elliptique sur une surface à niveau, avec au moins 0,9 m (3 pi) d'espace à l'avant et l'arrière de l'appareil, et 0,6 m (2 pi) de chaque côté. Pour protéger le revêtement du sol, placez un petit tapis sous l'elliptique.
7. Inspectez régulièrement et serrez correctement toutes les pièces. Remplacez immédiatement toute pièce usée.
8. Gardez les enfants de moins de 12 ans et les animaux domestiques à l'écart de l'elliptique en tout temps.
9. Le vélo elliptique ne devrait pas être utilisé par les personnes dont le poids dépasse 147 kg.
10. Portez des vêtements appropriés lors de l'exercice ; ne portez pas des vêtements amples qui pourraient se coincer dans l'elliptique. Portez toujours des chaussures de sport pour protéger vos pieds lors de l'exercice.
11. Tenez les guidons ou les bras pour la partie supérieure du corps (PSC) lorsque vous montez sur l'elliptique, et pour en descendre ou l'utiliser.
12. Le détecteur du rythme cardiaque n'est pas un appareil médical. De nombreux facteurs, tels que les mouvements de l'utilisateur pendant l'exercice, peuvent rendre la lecture de la rythme cardiaque moins sûre. Le détecteur ne sert qu'à donner une idée approximative des fluctuations de votre rythme cardiaque durant l'exercice.
13. L'elliptique ne comporte pas de roue libre ; les pédales continueront à s'articuler jusqu'à l'immobilisation du volant. Diminuez graduellement votre vitesse de pédalage.
14. Gardez toujours le dos droit lors de l'utilisation de l'elliptique ; n'arquez pas le dos.
15. L'exercice surmené peut entraîner de graves blessures ou la mort. Cessez immédiatement vos exercices si vous ressentez une douleur ou des étourdissements, et retournez à la normale.
16. Cet appareil numérique de classe B est conforme à la norme canadienne NMB-003.

AVANT DE COMMENCER

Merci d'avoir choisi le vélo elliptique révolutionnaire HEALTHRIDER® H82E. Le vélo elliptique H82E offre un choix impressionnant de fonctions conçues pour rendre plus efficaces et plus agréables vos entraînements à la maison.

Nous vous conseillons de lire attentivement ce manuel avant d'utiliser l'elliptique. Si vous avez des questions après avoir lu ce manuel, veuillez vous référer à la page de couverture de ce manuel pour

nous contacter. Pour nous permettre de mieux vous assister, notez le numéro du modèle et le numéro de série de l'appareil avant de nous appeler. Le numéro du modèle et l'emplacement de l'autocollant du numéro de série sont indiqués sur la page de couverture de ce manuel.

Familiarisez-vous avec les pièces sur le schéma ci-dessous avant de continuer la lecture de ce manuel.

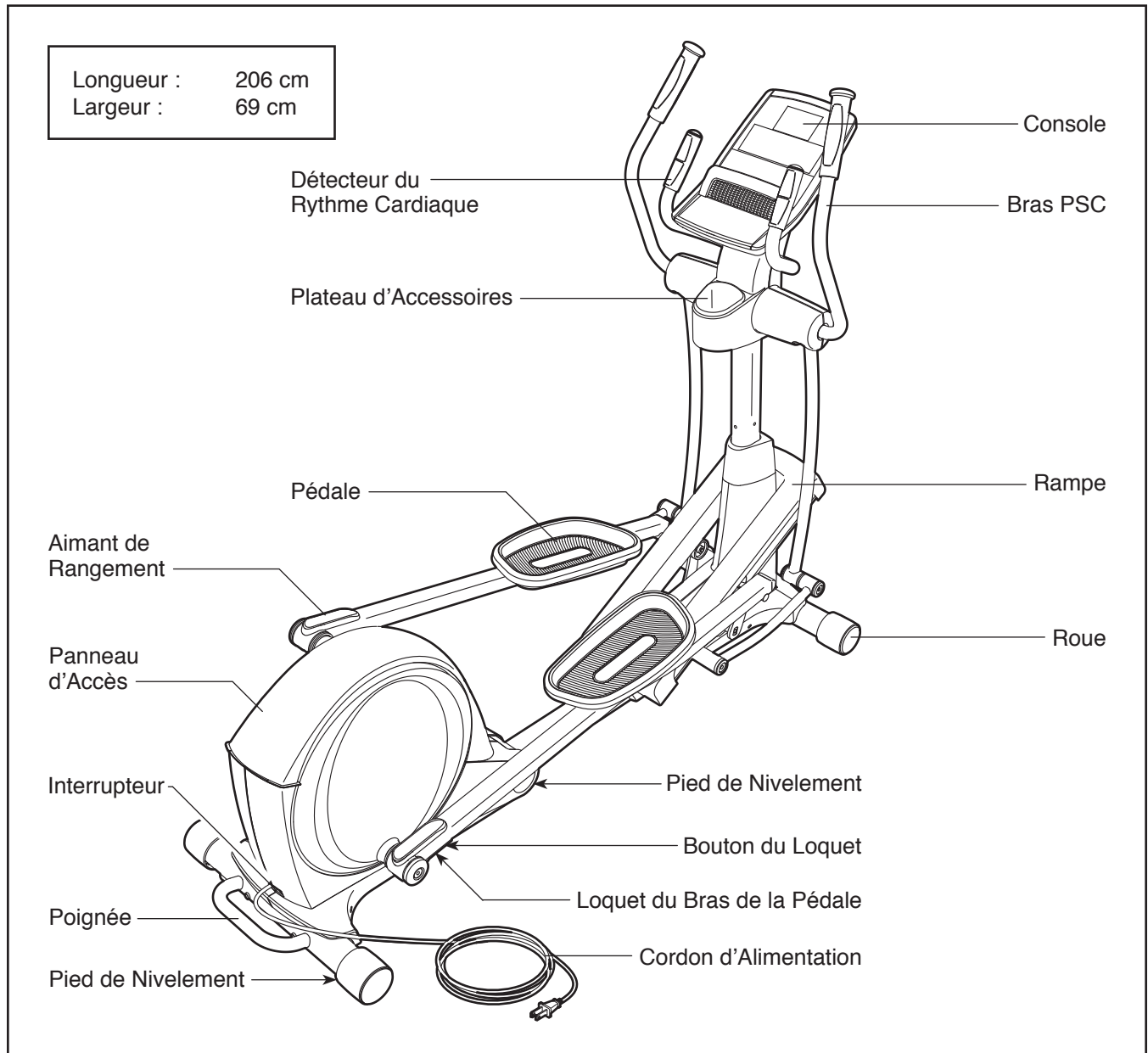
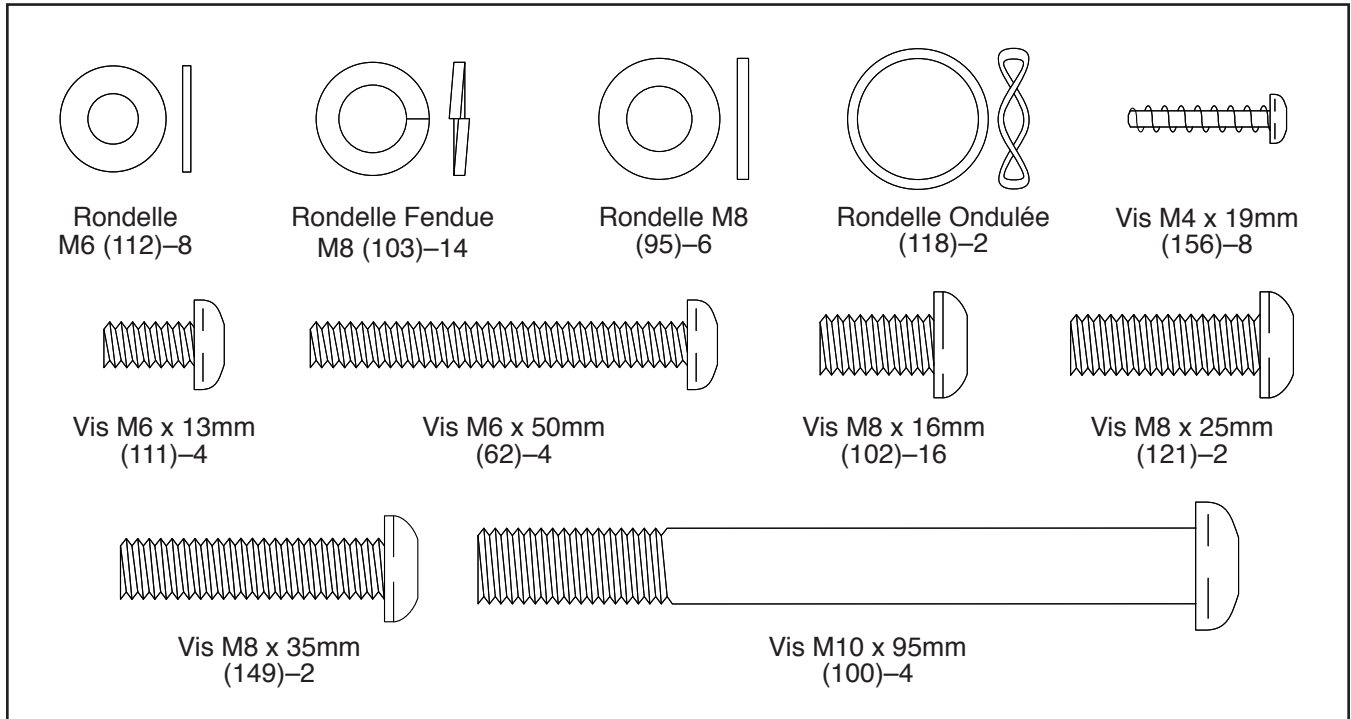


TABLEAU D'IDENTIFICATION DES PIÈCES

Référez-vous aux schémas ci-dessous pour identifier les petites pièces utilisées lors de l'assemblage. Le nombre entre parenthèses à côté de chaque schéma fait référence au numéro de la pièce sur la LISTE DES PIÈCES, vers la fin de ce manuel. Le nombre après les parenthèses est la quantité nécessaire à l'assemblage. **Remarque : si une pièce n'est pas dans le sac des pièces, vérifiez qu'elle n'est pas pré-assemblée. Des pièces de rechange peuvent être incluses.**

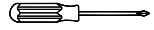



ASSEMBLAGE

- L'assemblage requiert la participation de deux personnes.
- Disposez toutes les pièces dans un espace dégagé et enlevez tout le matériel d'emballage. Ne jetez pas le matériel d'emballage avant d'avoir terminé toutes les étapes d'assemblage.
- Les pièces côté gauche portent l'indication « L » ou « Left », et les pièces côté droit l'indication « R » ou « Right ».

- Pour identifier les petites pièces, référez-vous à la page 5.

- En plus du ou des outils inclus, l'assemblage requiert les outils suivants :

un tournevis à pointe cruciforme 

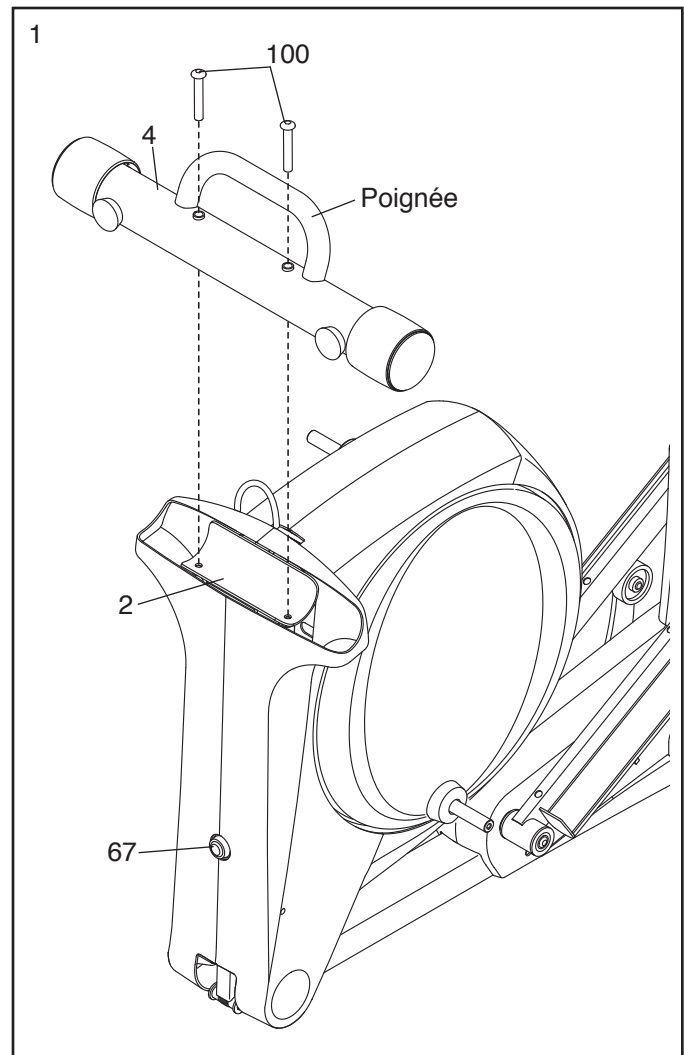
un maillet en caoutchouc 

Un jeu de clés peut faciliter l'assemblage. Pour éviter d'abîmer les pièces, n'utilisez aucun outil à commande mécanique.

1. Orientez le Stabilisateur Arrière (4) tel qu'il est illustré.

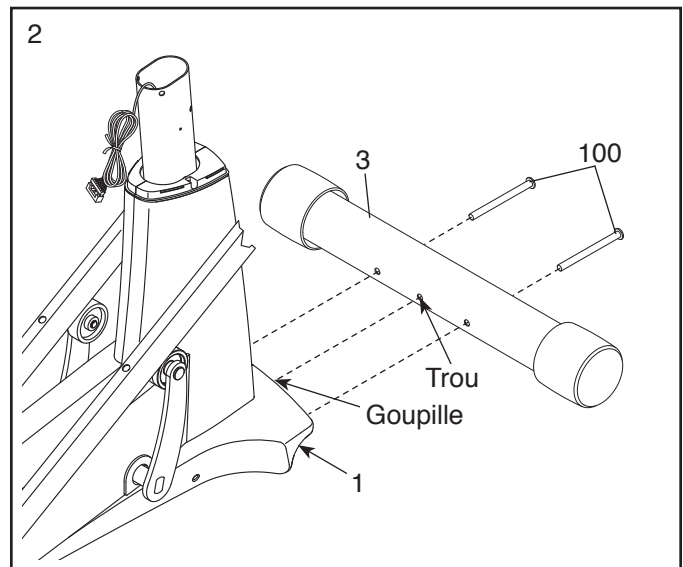
Fixez le Stabilisateur Arrière (4) au Cadre Repliable (2) à l'aide de deux Vis M10 x 95mm (100).

Ensuite, tenez la poignée du Stabilisateur Arrière (4), pressez le Bouton du Loquet (67) et abaissez le Stabilisateur Arrière et le Cadre Repliable (2) jusqu'au sol.



2. Orientez le Stabilisateur Avant (3) de sorte que l'orifice indiqué se situe face à la goupille du Cadre Principal (1).

Pendant qu'une autre personne soulève la partie avant du Cadre Principal (1), Attachez le Stabilisateur Avant (3) à l'aide de deux Vis M10 x 95mm (100).



3. Identifiez le Montant (5) et le Couvercle Supérieur (27) et orientez-les tel qu'il est illustré.

Glissez le Couvercle Supérieur (27) vers le haut sur le Montant (5).

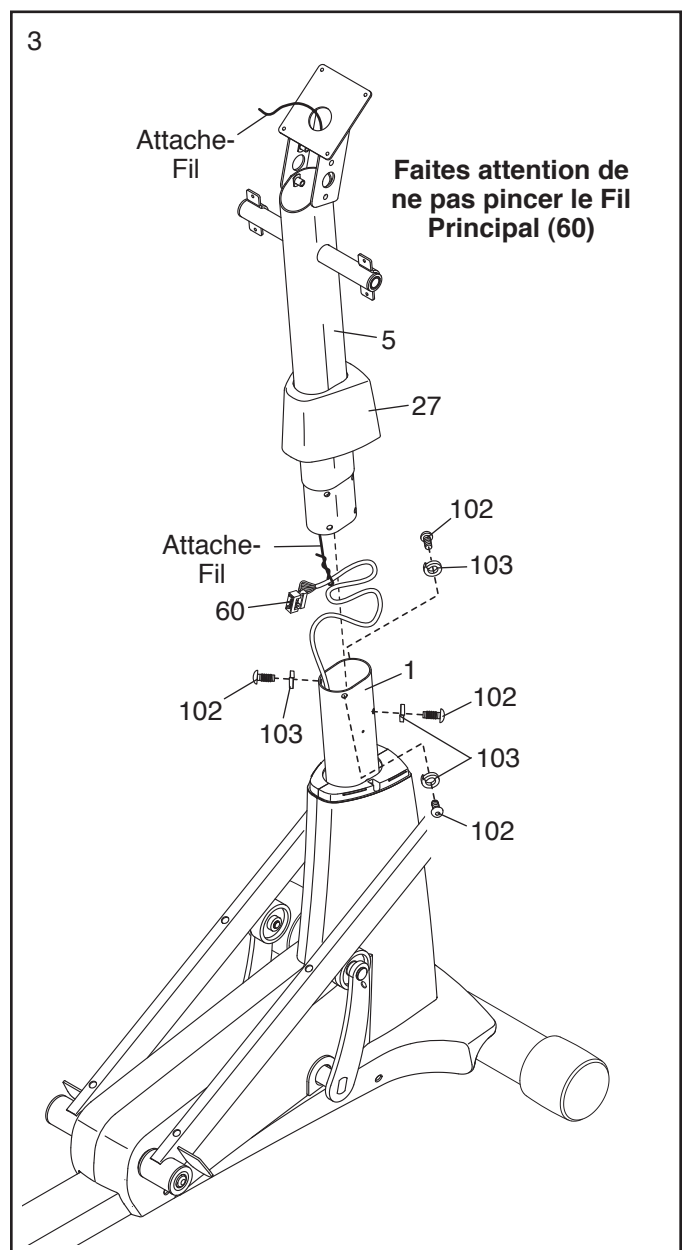
Ensuite, demandez à une personne de tenir le Montant (5) et le Couvercle Supérieur (27) près du Cadre Principal (1).

Localisez l'attache-fil dans le Montant (5). Reliez l'extrémité inférieure de l'attache-fil au Fil Principal (60). Ensuite, tirez l'extrémité supérieure de l'attache-fil pour que le Groupement de Fils passe dans toute la longueur du Montant.

Conseil : pour éviter que le Fil Principal (60) ne tombe à l'intérieur du Montant (5), attachez le Fil Principal avec l'attache de fil.

Conseil : faites attention de ne pas pincer le Fil Principal (60). Enfoncez le Montant (5) dans le Cadre Principal (1).

Attachez le Montant (5) à l'aide de quatre Vis M8 x 16mm (102) et quatre Rondelles Fendues M8 (103) ; **ne serrez pas les Vis à ce moment. Vous devrez serrer les Vis à la fin de l'étape 10.**



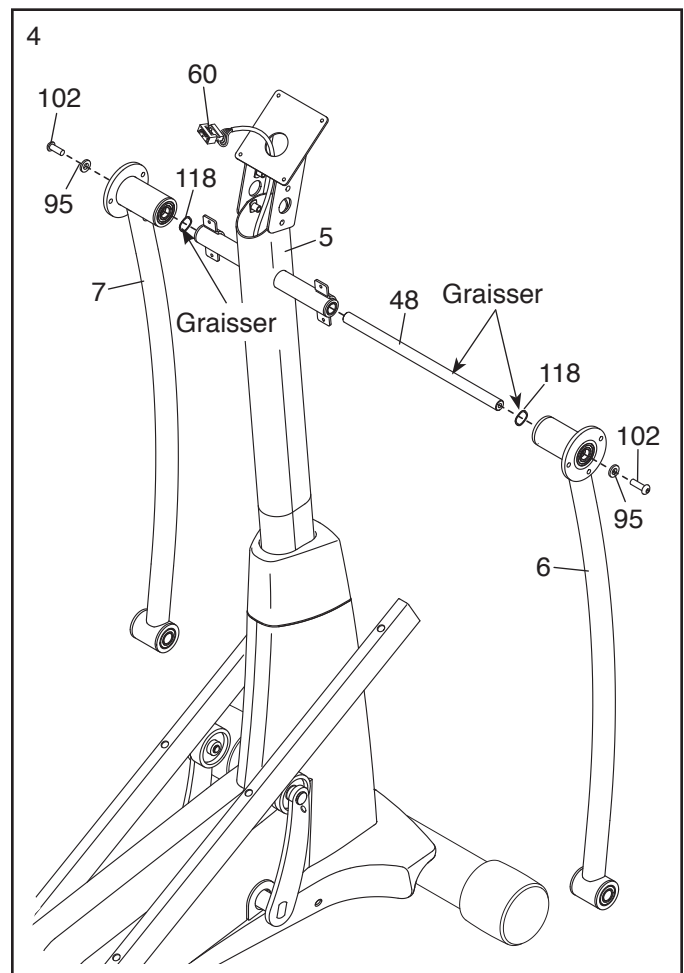
4. En utilisant un petit sac en plastique pour éviter de salir vos doigts, appliquez une couche de la graisse incluse sur l'Essieu du Montant (48) et sur deux Rondelles Ondulées (118).

Enfoncez l'Essieu du Montant (48) dans le Montant (5), puis centrez-le. Glissez une Rondelle Ondulée (118) sur chaque côté de l'Essieu du Montant.

Puis, identifiez les Jambes PSC Droite et Gauche (6, 7) et orientez-les tel qu'il est illustré.

Glissez les Jambes PSC Droite et Gauche (6, 7) sur les côtés droit et gauche de l'Essieu du Montant (48).

Serrez une Vis M8 x 16mm (102) et une Rondelle M8 (95) sur chaque extrémité de l'Essieu du Montant (48) **en même temps**.

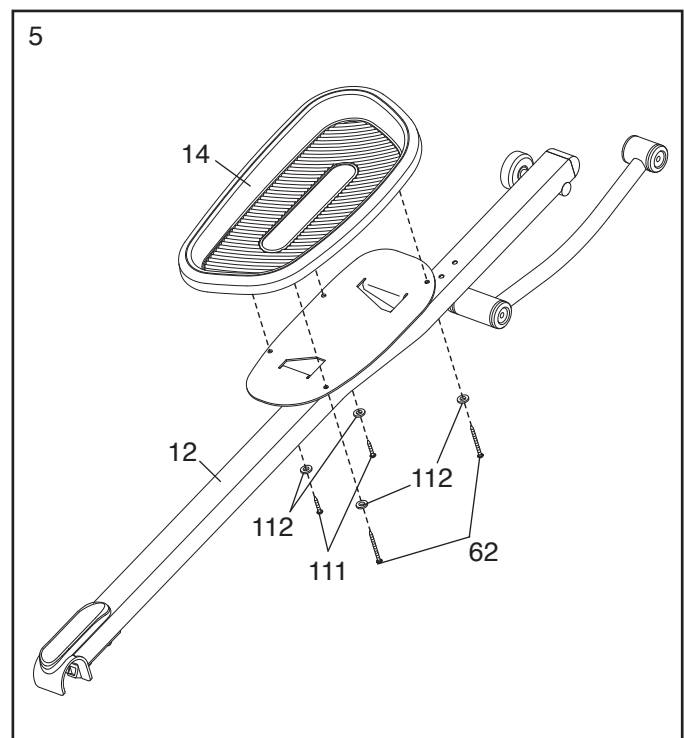


5. Identifiez la Pédale Droite (14) et l'assemblage du Bras Droit de la Pédale (12) et orientez-les comme sur le schéma.

Attachez la Pédale Droite (14) sur le Bras de la Pédale Droite (12) à l'aide de deux Vis M6 x 13mm (111) et deux Rondelles M6 (112) ; **ne serrez pas encore les Vis**.

Ensuite, vissez deux Vis M6 x 50mm (62) avec deux Rondelles M6 (112) dans le Bras de la Pédale Droite (12) et la Pédale Droite (14). **Ensuite, serrez les deux Vis M6 x 13mm (111)**.

Attachez la Pédale Gauche (non illustrée) sur l'assemblage du Bras de la Pédale Gauche (non illustré) de la même manière.

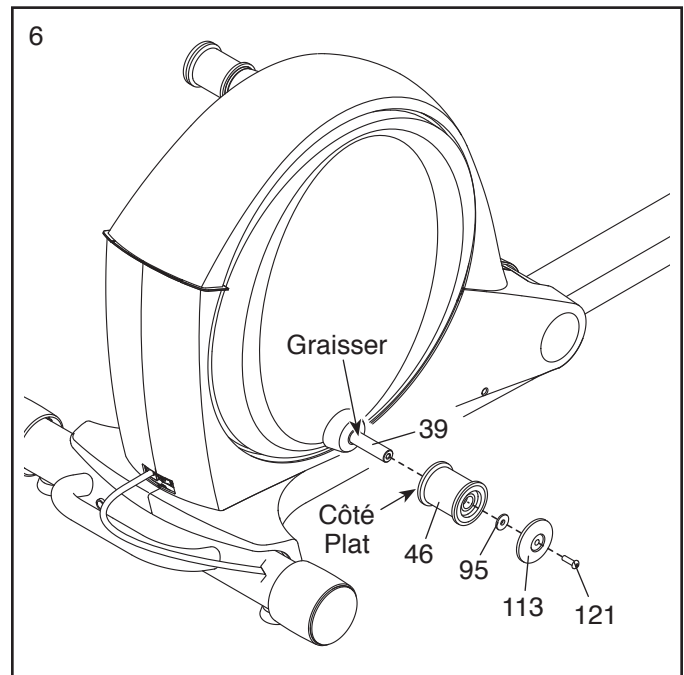


6. Graissez l'Essieu du Bras du Pédalier (39) droit.

Orientez un Manchon du Bras de la Pédale (46) de sorte à situer le côté plat face à l'elliptique. Glissez le Manchon du Bras de la Pédale sur l'Essieu du Bras du Pédalier (39) droit.

Attachez le Manchon du Bras de la Pédale (46) à l'aide d'une Vis M8 x 25mm (121), d'une Grande Capsule de l'Essieu (113) et d'une Rondelle M8 (95). **Conseil : évitez d'endommager la Grande Capsule de l'Essieu en resserrant la Vis.**

Répétez cette étape de l'autre côté de l'elliptique.



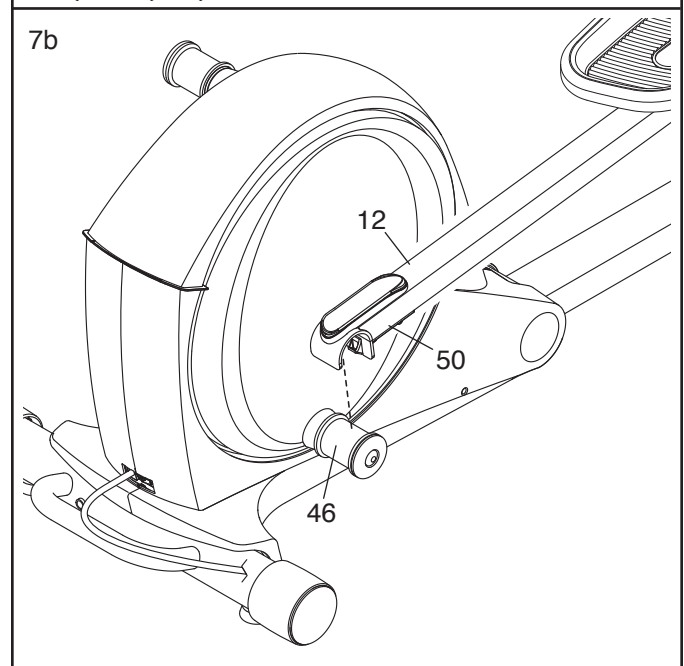
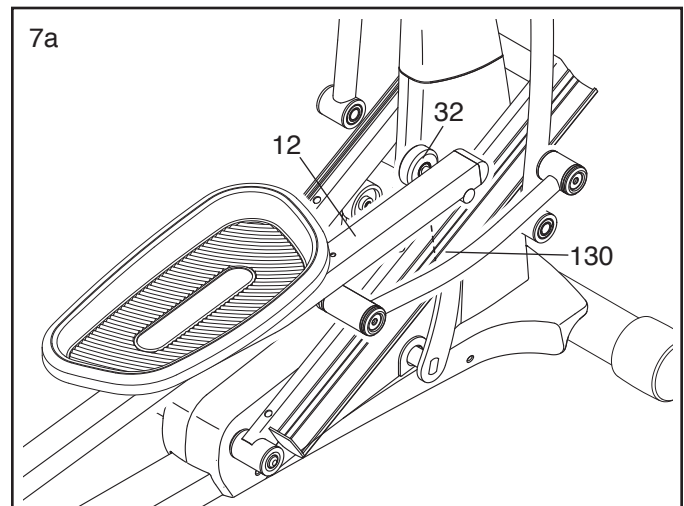
7. Voir le schéma 7a. Localisez le Rouleau du Bras de la Pédale (32) du Bras de la Pédale Droite (12).

Posez le Rouleau du Bras de la Pédale (32) sur le côté droit de la Rampe (130).

Référez-vous au schéma 7b. Tirez le Loquet (50) du Bras de la Pédale Droite (12) vers le haut.

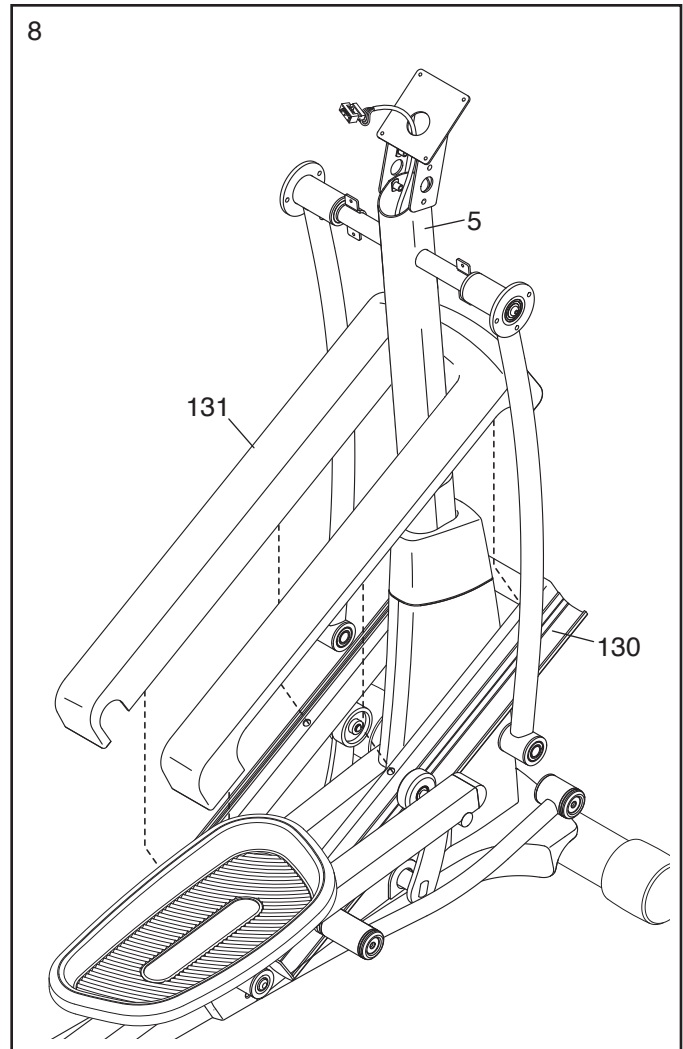
Pressez le Bras de la Pédale Droite (12) sur le Manchon du Bras de la Pédale (46) droit. **Veillez à ce que le Bras de la Pédale Droite s'emboîte en place.**

Répétez cette étape de l'autre côté de l'elliptique.



8. Orientez le Couvre-Rampe (131) autour du Montant (5) tel qu'il est illustré.

Enfoncez les languettes du Couvre-Rampe (131) dans la Rampe (130).



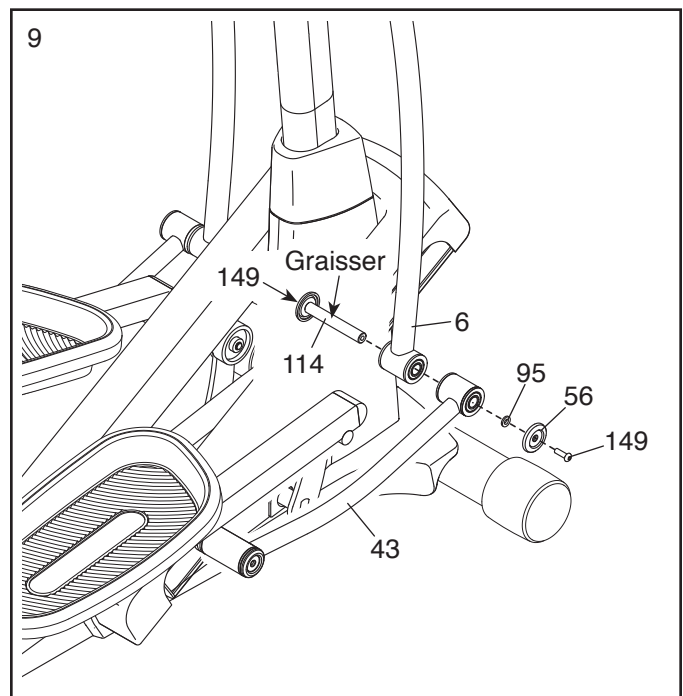
9. Graissez un Essieu du Bras de Liaison (114).

Introduisez l'Essieu du Bras de Liaison (114) dans la Jambe PSC Droite (6) et le Bras de Liaison Droit (43) depuis le côté illustré.

Introduisez une clé hexagonale dans la Vis M10 x 35mm (149) à l'intérieur de l'Essieu du Bras de Liaison (114).

À l'aide d'une seconde clé hexagonale, vissez une autre Vis M8 x 35mm (149) avec une Petite Capsule de l'Essieu (56) et une Rondelle M8 (95) à l'intérieur de l'autre extrémité de l'Essieu du Bras de Liaison (114). **Conseil : évitez d'endommager la Petite Capsule de l'Essieu en resserrant la Vis.**

Répétez cette étape de l'autre côté de l'elliptique.



10. Identifiez le Bras PSC Droit (8) et orientez-le tel qu'il est illustré.

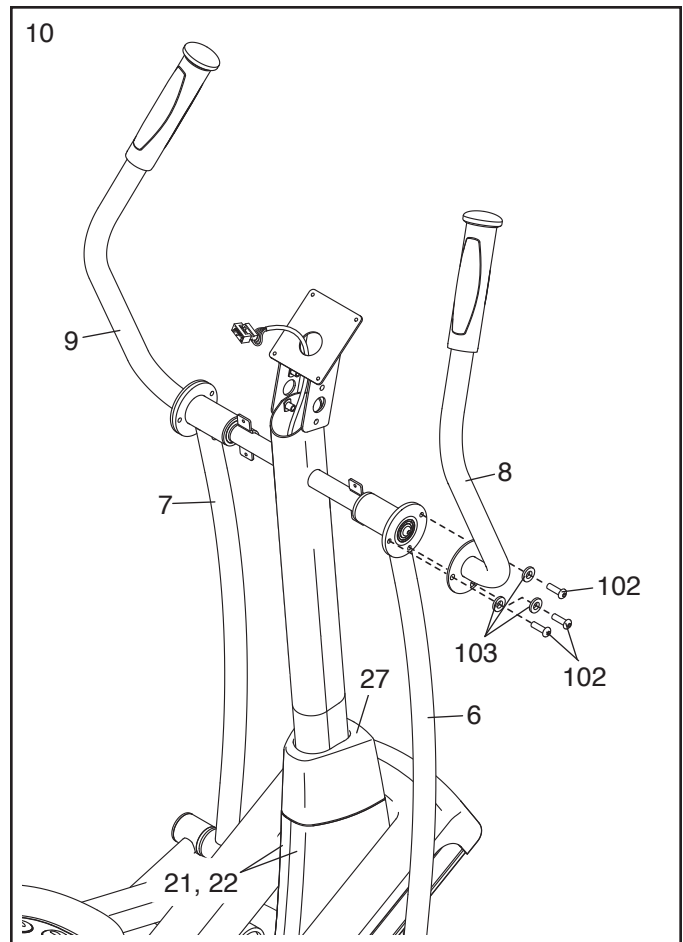
Demandez à une autre personne de tenir le Bras PSC Droit (8) près de la Jambe PSC Droite (6).

Attachez le Bras PSC Droit (8) à la Jambe PSC Droite (6) à l'aide de trois Vis M8 x 16mm (102) et trois Rondelles Fendues M8 (103).

Attachez le Bras PSC Gauche (9) à la Jambe PSC Gauche (7) de la même manière.

Référez-vous à l'étape 3 page 7. Serrez les Vis M8 x 16mm (102).

Glissez le Couvercle Supérieur (27) vers le bas et enfoncez-le dans les Couvercle-Droit et Gauche (21, 22).



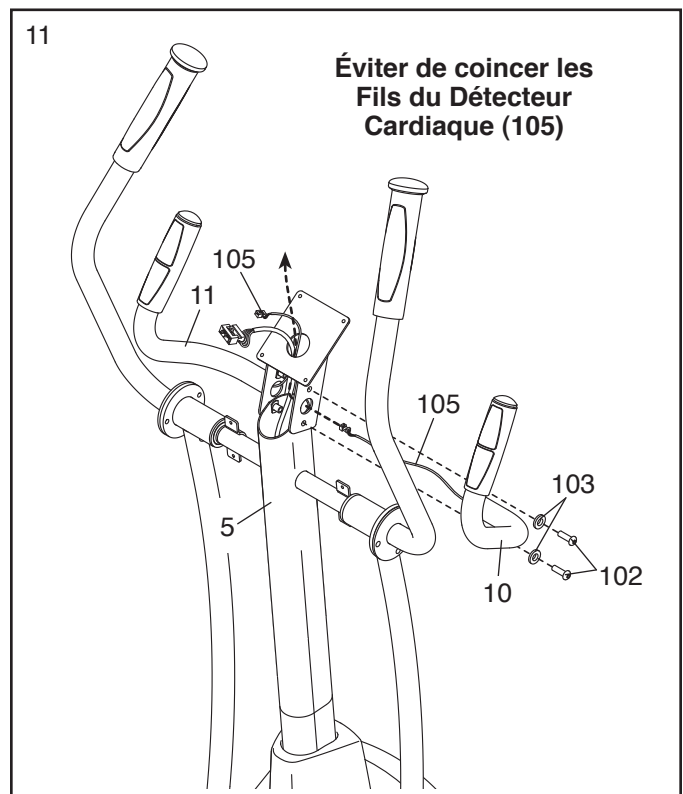
11. Identifiez le Guidon Droit (10) et orientez-le comme sur le schéma.

Demandez à une personne de tenir le Guidon Droit (10) près du côté droit du Montant (5).

Introduisez le Fil du Détecteur Cardiaque (105) issu du Guidon Droit (10) à l'intérieur du côté droit du Montant (5) et tirez-le vers le haut jusqu'à l'acheminer hors du haut du Montant.

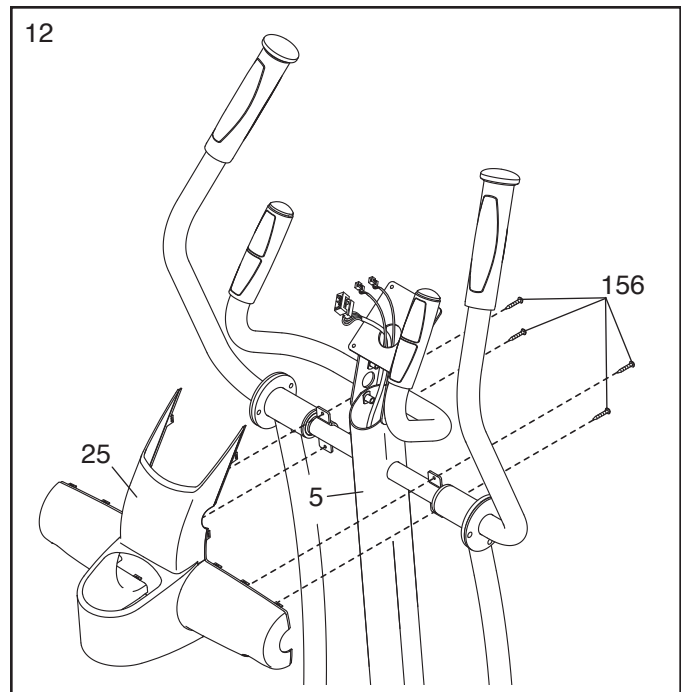
Conseil : évitez de coincer le Fil du Détecteur Cardiaque (105). Attachez le Guidon Droit (10) au Montant (5) à l'aide de deux Vis M8 x 16mm (102) et deux Rondelles Fendues M8 (103).

Attachez le Guidon Gauche (11) de la même manière.



12. Orientez le Boîtier du Montant Arrière (25) comme sur le schéma.

Attachez le Couvre-Montant Arrière (25) au Montant (5) à l'aide de quatre Vis M4 x 19mm (156).

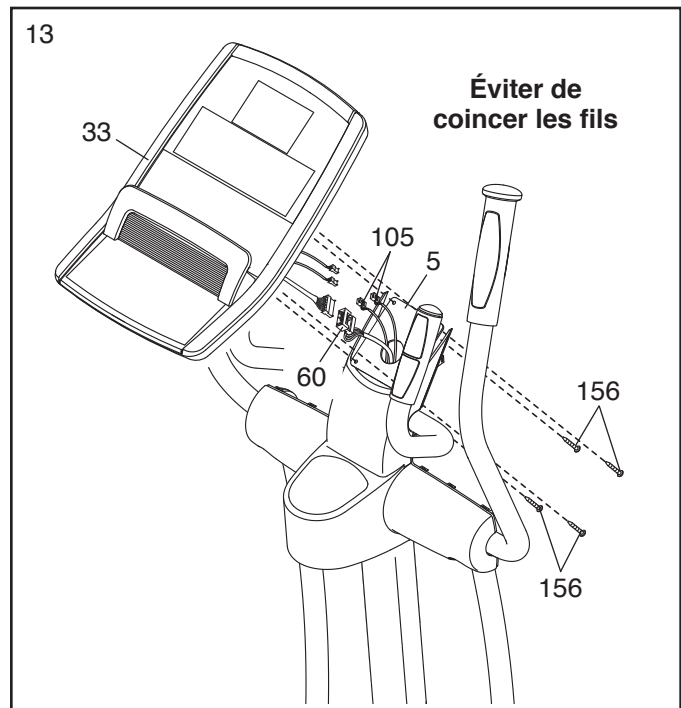


13. Retirez et jetez l'attache-fil relié au Fil Principal (60).

Pendant qu'une autre personne tient la Console (33) près du Montant (5), branchez les fils de la Console au Fil Principal (60) et aux Fils du Détecteur Cardiaque (105).

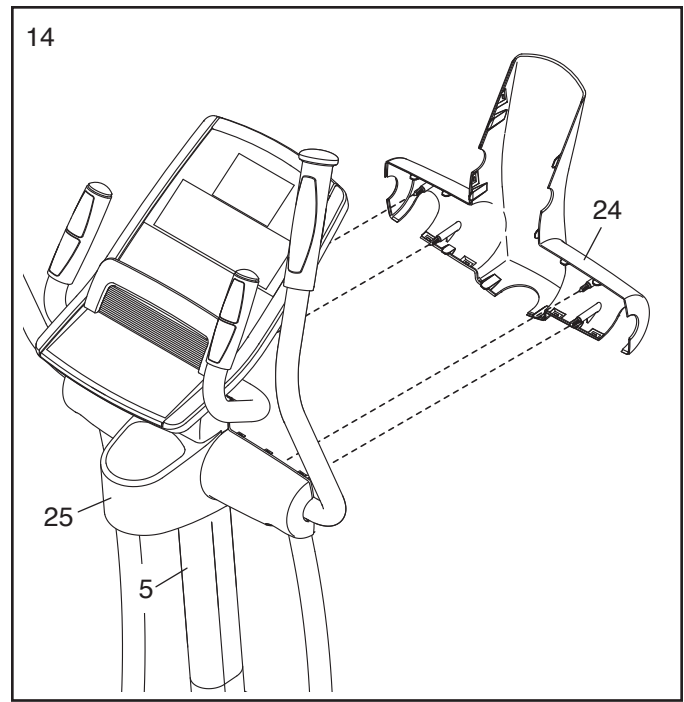
Introduisez l'excédent du fil dans le Montant (5) ou dans la Console (33).

Conseil : évitez de coincer les fils. Attachez la Console (33) au Montant (5) à l'aide de quatre Vis M4 x 19mm (156).



14. Orientez le Boîtier du Montant Avant (24) comme sur le schéma.

Attachez le Couvre-Montant Avant (24) autour du Montant (5) en enfonçant les languettes du Couvre-Montant Avant dans le Couvre-Montant Arrière (24).



15. **Veillez à ce que toutes les pièces de l'elliptique soient correctement serrées.** Remarque : il peut y avoir des pièces excédentaires. Pour protéger le revêtement ou sol, placez un petit tapis sous l'elliptique.

COMMENT UTILISER L'ELLIPTIQUE

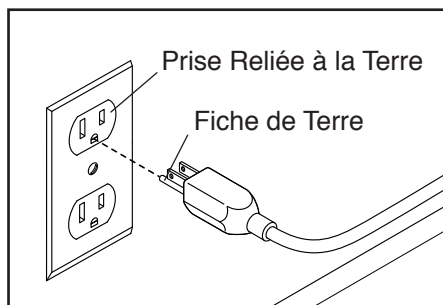
BRANCHEZ LE CORDON D'ALIMENTATION

Le tapis de course doit être relié à la terre. En cas de panne ou de fonctionnement inapproprié, la mise à la terre réduit les risques d'électrocution en offrant une voie de fuite au courant électrique. La fiche du cordon d'alimentation est dotée d'une broche de mise à la terre.

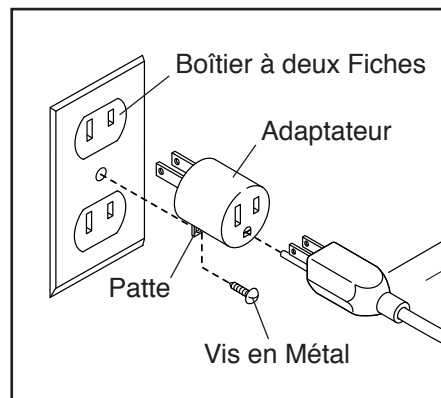
⚠ DANGER : un mauvais branchement de l'équipement peut augmenter des risques de chocs électriques. Demandez conseil à un électricien ou un réparateur qualifié pour vous assurer que l'appareil est correctement relié à la terre. Ne modifiez d'aucune manière la fiche ; si elle ne peut être insérée dans la prise murale, faites installer une prise murale conforme par un électricien qualifié.

Branchez le cordon d'alimentation sur une prise électrique adéquatement installée et mise à la terre conformément aux codes et

règlements locaux. Le circuit de la prise de courant doit être de tension nominale de 120 volts.



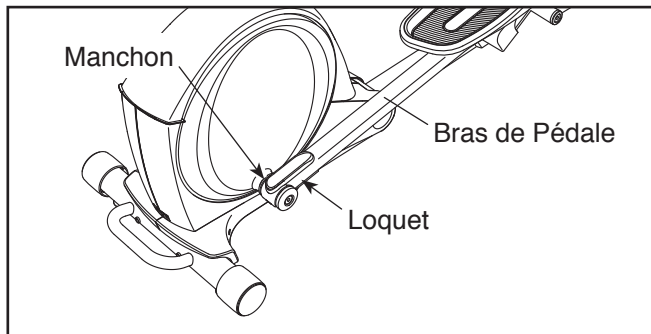
Un adaptateur temporaire peut être utilisé pour brancher le cordon d'alimentation sur une prise à deux fiches, comme il est illustré à droite, si une prise électrique correctement mise à la terre n'est pas disponible.



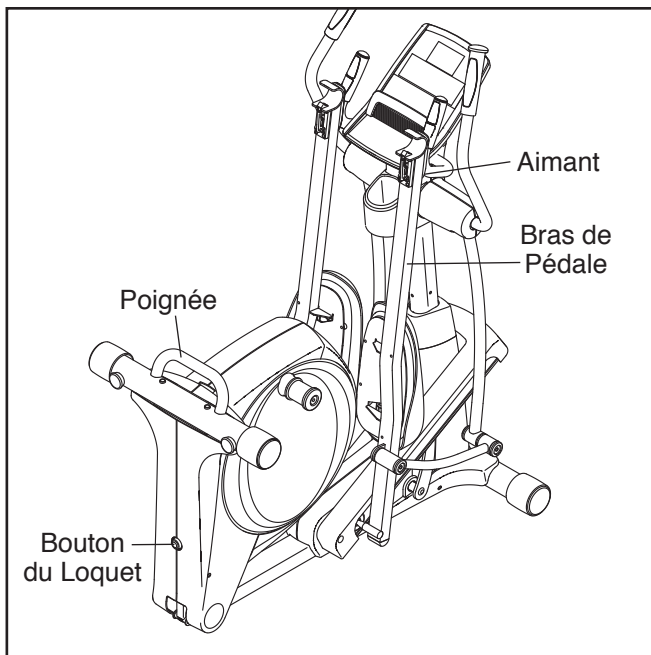
La patte rigide de couleur verte qui dépasse de l'adaptateur doit être attachée sur un support mis à la terre tel que le boîtier d'une prise murale correctement relié à la terre. **Certains boîtiers de prise murale à deux fiches ne sont pas reliés à la terre. Avant d'utiliser un adaptateur, contactez un électricien qualifié pour déterminer si le boîtier de la prise murale est relié à la terre. L'adaptateur temporaire doit être utilisé uniquement jusqu'à ce qu'une prise murale correctement reliée à la terre puisse être installée par un électricien qualifié.**

COMMENT PLIER ET DÉPLIER L'ELLIPTIQUE

Lorsque l'elliptique est inutilisé, il est possible de plier le cadre pour ranger l'appareil. Soulevez d'abord le loquet situé sous chaque bras de pédale et dégagez les bras de pédale des manchons des bras du pédalier.



Soulevez ensuite les bras de pédale jusqu'à les appuyer contre les aimants des guidons ; les aimants maintiendront les bras en place. Ensuite, tenez la poignée et soulevez le cadre jusqu'à l'arrimer en position verticale.

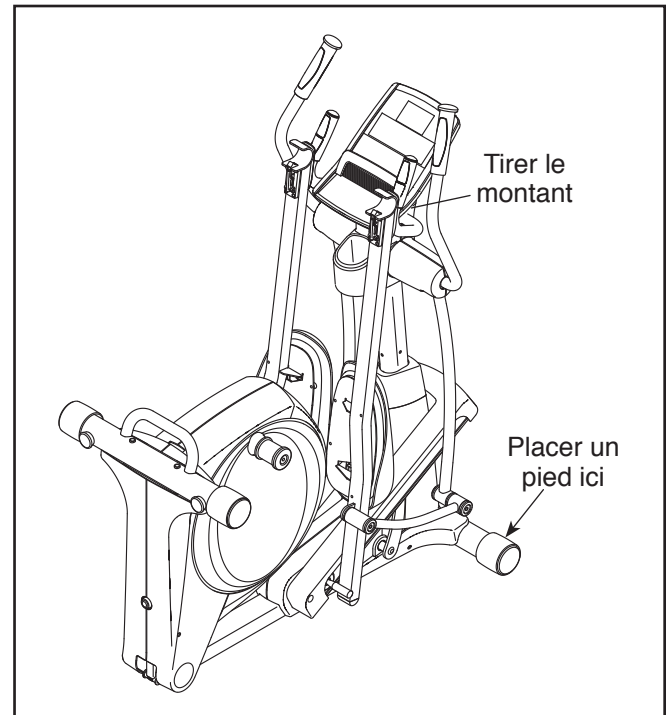


Pour déplier l'elliptique, tenez d'abord la poignée, puis pressez le bouton du loquet et abaissez le cadre.

Ensuite, écartez des guidons les aimants des bras de pédale. Puis, **soulevez les loquets situés sous les bras de pédale** et posez les bras de pédale sur les manchons des bras du pédalier. Relâchez les loquets et veillez à ce que les bras de pédale relient fermement les bras du pédalier.

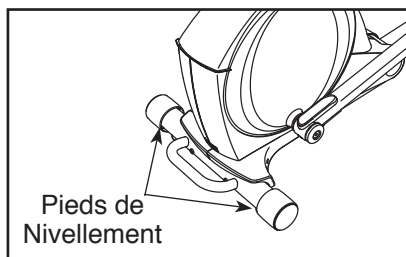
COMMENT DÉPLACER L'ELLIPTIQUE

Pour déplacer l'elliptique, pliez d'abord l'appareil comme il est décrit à gauche. Ensuite, tenez-vous debout devant l'elliptique, saisissez le montant et posez un pied contre l'une des roues. Tirez le montant jusqu'à ce que l'elliptique puisse se déplacer sur les roues. Avec l'aide d'une autre personne, déplacez avec précaution l'elliptique vers l'endroit voulu, puis abaissez-le jusqu'au sol.

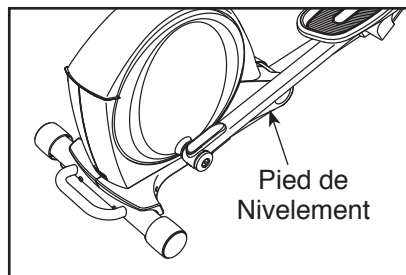


COMMENT NIVELER L'ELLIPTIQUE

Si l'elliptique est légèrement bancal durant l'utilisation, tournez l'un des pieds ou les deux pieds de nivellement situés sous le stabilisateur arrière jusqu'à stabiliser l'appareil.

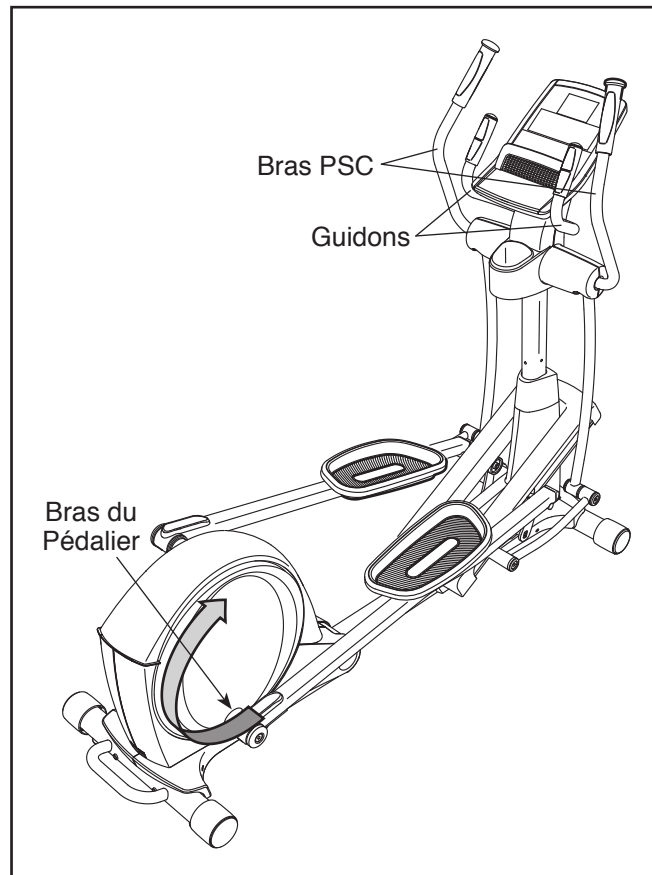


Si le cadre de l'elliptique fléchit durant l'utilisation, tournez le pied de nivellement central jusqu'à éliminer le fléchissement.



COMMENT S'ENTRAÎNER SUR L'ELLIPTIQUE

Pour monter sur l'elliptique, tenez les bras pour la partie supérieure du corps (PSC) ou guidons et posez un pied sur la pédale située le plus bas. Ensuite, posez l'autre pied sur l'autre pédale. Appuyez sur les pédales jusqu'à ce qu'elles s'articulent en un mouvement continu.

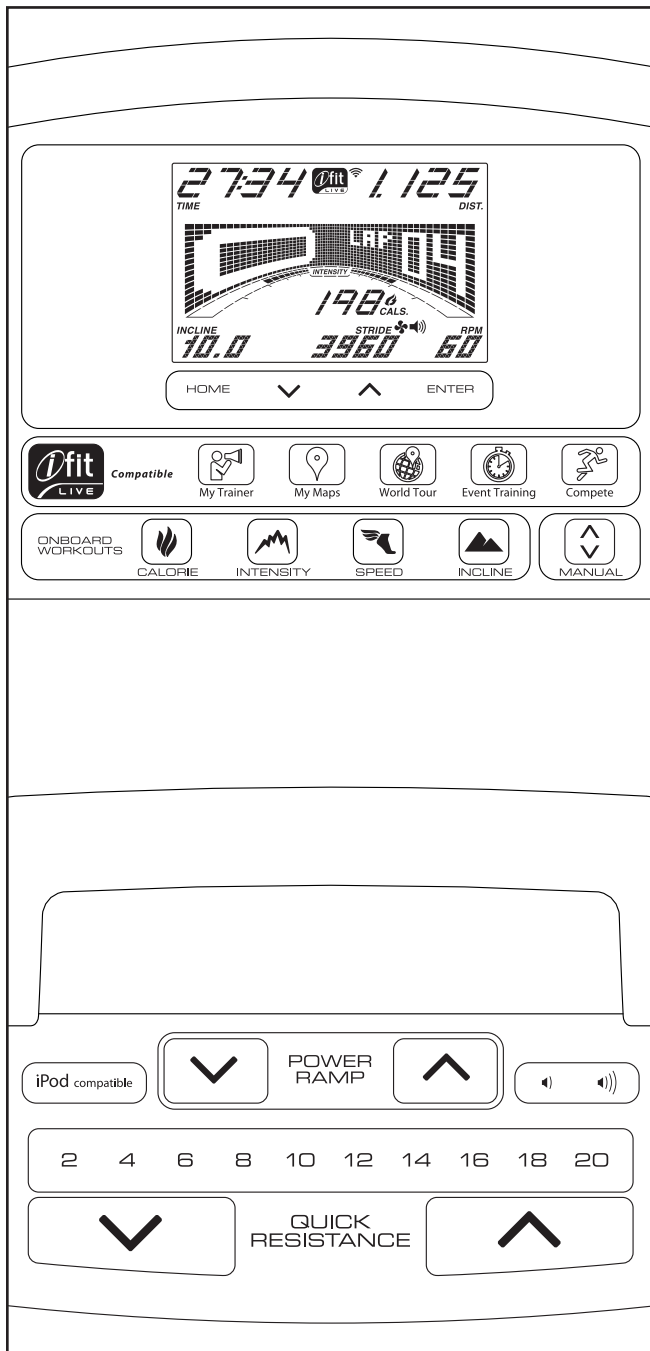


Remarque : les bras du pédalier peuvent tourner dans les deux sens. Il est recommandé de tourner les bras du pédalier dans le sens indiqué par la flèche ; cependant, pour varier l'exercice, on pourra choisir de tourner les bras du pédalier dans le sens opposé.

Pour descendre de l'elliptique, attendez que les pédales soient complètement immobilisées.

Remarque : l'elliptique ne comporte pas de roue libre ; les pédales continueront à s'articuler jusqu'à l'immobilisation du volant. Lorsque les pédales sont immobilisées, retirez d'abord le pied de la pédale la plus haute. Ensuite, descendez de la pédale la plus basse.

SCHÉMA DE LA CONSOLE



CARACTÉRISTIQUES DE LA CONSOLE

Cette console de pointe offre une gamme de fonctions conçues pour rendre vos entraînements plus agréables et plus efficaces.

Lorsque vous utilisez le mode manuel de la console, vous pouvez changer la résistance des pédales et l'inclinaison de la rampe par simple touche. Pendant l'exercice, la console affiche en continu des données sur l'entraînement. Vous pouvez également mesurer votre rythme cardiaque à l'aide du détecteur du rythme cardiaque sur le guidon.

De plus, la console est équipée de vingt-quatre entraînements prédéfinis : huit entraînements de calories, six entraînements d'intensité, cinq entraînements de vitesse et cinq entraînements d'inclinaison. Chaque entraînement commande automatiquement la résistance des pédales ainsi que l'inclinaison de la rampe et vous invite à changer votre cadence en vous guidant au long d'un entraînement efficace.

La console comporte également un mode iFit qui lui permet de se connecter à votre réseau sans fil par le biais d'un module iFit en option. Le mode iFit permet de télécharger des entraînements personnalisés, de créer vos propres entraînements, de suivre les résultats de votre entraînement, d'affronter d'autres utilisateurs iFit et d'accéder à bien d'autres fonctions. **Pour acheter une carte de module iFit à tout moment, visitez le site Internet www.iFit.com ou composez le numéro de téléphone indiqué sur la couverture avant du manuel.**

Vous pouvez aussi brancher votre lecteur MP3 ou CD sur la chaîne audio de la console et ainsi écouter votre musique ou vos livres audio préférés pendant l'entraînement.

Pour la mise en marche, voir la page 18. Pour utiliser le mode manuel, voir la page 18. Pour effectuer un entraînement prédéfini, voir la page 20. Pour effectuer un entraînement iFit, voir la page 21. Pour utiliser la chaîne audio, voir la page 22. Pour modifier les réglages de la console, voir la page 22.

Remarque : si une pellicule en plastique transparent recouvre l'écran, retirez-la.

COMMENT ALLUMER L'APPAREIL

IMPORTANT : si l'elliptique a été exposé à de basses températures, prévoyez une période de réchauffement de l'appareil à température ambiante avant la mise en marche. Sans cette précaution, vous risquez d'endommager les écrans de la console ou d'autres composants électriques.

Branchez le cordon d'alimentation (voir COMMENT BRANCHER LE CORDON D'ALIMENTATION à la page 14). Ensuite, localisez l'interrupteur du cadre situé près du cordon d'alimentation. Veillez à ce que l'interrupteur soit à la position de Reset (initialisation).



L'écran s'allume alors et la console est prête à l'utilisation.

Remarque : lors de la toute première mise en marche de l'appareil, il est possible que la rampe s'étalonne automatiquement. La rampe s'élèvera et s'abaissera pendant qu'elle s'étalonne. Elle sera étalonnée au moment où elle s'immobilisera.

IMPORTANT : si la rampe ne s'étalonne pas automatiquement, reportez-vous à COMMENT ÉTALONNER LA RAMPE à la page 23 et étalonnez la rampe manuellement.

COMMENT UTILISER LE MODE MANUEL

1. **Appuyez sur n'importe quelle touche de la console ou commencez à pédaler pour activer la console.**

Voir COMMENT ALLUMER L'APPAREIL plus haut.

2. **Sélectionnez le mode manuel.**

Appuyez sur la touche Manual de la console. Remarque : si vous n'êtes pas connecté sur iFit, le mode manuel est sélectionné automatiquement.

3. **Changez la résistance des pédales et l'inclinaison de la rampe, au besoin.**

Pendant que vous pédalez, changez la résistance des pédales en appuyant sur les touches QUICK RESISTANCE (résistance rapide) d'augmentation et de diminution ou sur l'une des touches QUICK RESISTANCE numérotées.

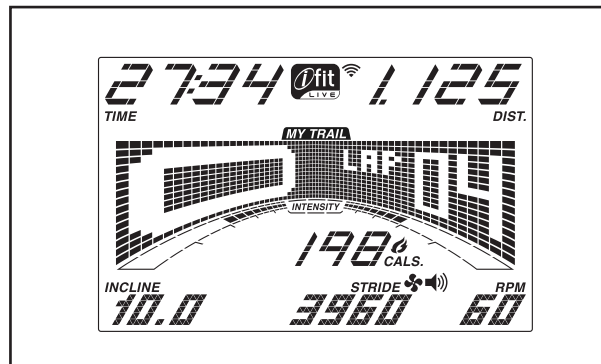
Remarque : après l'appui sur les touches, les pédales mettront quelques instants à atteindre la résistance correspondant au degré sélectionné.

Pour modifier le mouvement des pédales, vous pouvez changer l'inclinaison de la rampe. Pour changer l'inclinaison, pressez les touches d'augmentation ou de diminution Power Ramp (rampe mécanique).

Remarque : après l'appui sur les touches, les pédales mettront quelques instants à atteindre l'inclinaison correspondant au degré sélectionné.

4. **Suivez votre progression à l'écran.**

L'écran peut afficher les données d'entraînement suivantes :



Calories (Cals.)—Ce mode d'affichage indique la quantité approximative de calories que vous avez brûlées.

Calories par heure (Cals./Hr)—Ce mode d'affichage indique le nombre approximatif de calories que vous brûlez par l'heure.

Distance (Dist.)—Ce mode d'affichage indique la distance approximative parcourue en pédalant, en miles ou en kilomètres.

Incline (Inclinaison)—Cet écran affiche le degré d'inclinaison de la rampe pendant quelques secondes lors de chaque changement du degré d'inclinaison de la rampe.

Pulse (Rythme Cardiaque)—Ce mode d'affichage indique votre rythme cardiaque lorsque le détecteur du rythme cardiaque de la poignée est utilisé (voir l'étape 5 à la page 19).

Résistance (Resist.)—Ce mode d'affichage indique le niveau de résistance des pédales pendant quelques secondes à chaque changement de résistance.

Cadence (RPM)—Ce mode d'affichage indique votre cadence de pédalage en tours par minute (t/m).

Foulée (Stride)—Ce mode d'affichage indique le nombre des foulées accomplies en pédalant.

Time (temps)—Lorsque le mode manuel est sélectionné, ce mode affiche le temps écoulé. Lorsqu'un entraînement est sélectionné, le mode d'affichage indique le temps restant de l'entraînement.

La matrice comporte divers onglets d'affichage. Appuyez sur les touches d'augmentation et de diminution située près de la touche ENTER jusqu'à afficher l'onglet voulu.

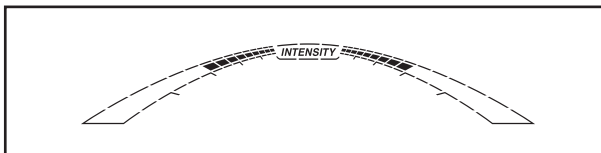
Inclinaison (Incline)—Cet onglet affiche un graphique des niveaux d'inclinaison programmés pour l'entraînement. Un nouveau segment apparaîtra au bout de chaque minute.

Vitesse (Speed)—Cet onglet affiche un graphique des vitesses programmées pour l'entraînement. Un nouveau segment apparaîtra au bout de chaque minute.

Ma Piste (My Trail)—Cet onglet affiche une piste représentant 400 m (1/4 de mile). Au cours de l'exercice, le rectangle blanc affichera votre progression. L'onglet My Trail affichera également le nombre de tours que vous effectuez.

Calorie—Cet onglet affiche le nombre approximatif des calories que vous avez brûlées. La hauteur de chaque segment représente la quantité de calories brûlées durant un segment donné.

Pendant votre exercice, la barre de degré d'intensité de l'entraînement indique le degré d'intensité approximatif de l'exercice.



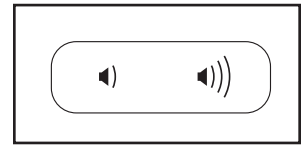
Pressez la touche Home (accueil) pour revenir au menu par défaut (voir COMMENT CHANGER LES RÉGLAGES DE LA CONSOLE à la page 22 pour régler le menu par défaut). Pressez de nouveau la touche Home, au besoin.

Lorsqu'un module sans fil iFit est connecté, le symbole du sans-fil affiche dans la partie supérieure de l'écran la force du signal de votre sans-fil. L'affichage de quatre arcs indique la puissance de signal maximale.



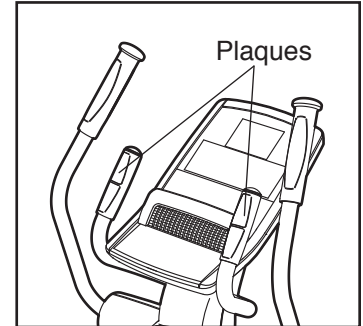
Pour quitter le mode manuel ou un entraînement, pressez la touche Home. Pressez de nouveau la touche Home, au besoin.

Pour régler l'intensité sonore de la console, pressez la touche d'augmentation ou de diminution de l'intensité sonore.



5. Mesurez votre rythme cardiaque, au besoin.

Si des pellicules en plastique transparent recouvrent les plaques métalliques du détecteur de rythme cardiaque de la poignée, retirez les pellicules.



Pour mesurer votre rythme cardiaque, tenez le détecteur du rythme cardiaque de la poignée en appuyant les paumes des mains contre les plaques métalliques. **Évitez de déplacer vos mains ou de trop serrer les plaques.**

Dès que votre pouls est capté, un petit symbole cardiaque clignote à l'écran inférieur droit et un ou deux tirets apparaissent, suivis de l'affichage de votre rythme cardiaque. **Pour une lecture plus précise de votre rythme cardiaque, tenez les plaques pendant au moins 15 secondes.**

Si votre rythme cardiaque ne s'affiche pas, veillez à ce que vos mains soient placées comme il est décrit. Prenez soin de ne pas déplacer vos mains et de ne pas trop serrer les plaques métalliques. Pour obtenir les meilleurs résultats, nettoyez les plaques métalliques à l'aide d'un chiffon doux ; **ne nettoyez jamais les plaques à l'aide d'alcool, d'abrasifs ou de produits chimiques.**

6. Lorsque vous mettez fin à l'exercice, débranchez le cordon d'alimentation.

Si les pédales demeurent immobiles pendant plusieurs secondes, une tonalité retentit et la console se met en veille.

Lorsque les pédales demeurent immobiles pendant quelques minutes, la console se désactive et les écrans se réinitialisent.

Lorsque vous mettez fin à l'exercice, poussez l'interrupteur d'alimentation à la position d'arrêt (off) et débranchez le cordon d'alimentation. **IMPORTANT : sans cette précaution, les composants électriques de l'elliptique risquent de s'user prématurément.**

COMMENT EFFECTUER UN ENTRAÎNEMENT INTÉGRÉ

1. **Appuyez sur n'importe quelle touche de la console ou commencez à pédaler pour activer la console.**

Voir COMMENT ALLUMER L'APPAREIL à la page 18.

2. **Sélectionnez un entraînement intégré.**

Pour sélectionner un entraînement intégré, pressez à répétition la touche Calorie, Intensity (intensité), Speed (vitesse) ou Incline (inclinaison) jusqu'à afficher l'entraînement voulu à l'écran.

Lorsqu'un entraînement intégré est sélectionné, l'écran affiche la durée ainsi que le nom de l'entraînement. Un graphique des réglages de la vitesse de l'entraînement apparaîtra dans la matrice.

Si vous sélectionnez un entraînement calorique, le nombre approximatif de calories que vous brûlerez s'affichera dans le nom de l'entraînement.

3. **Commencez à pédaler pour lancer l'entraînement.**

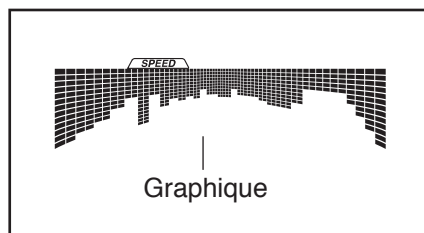
Chaque entraînement est divisé en segments d'une minute. Un degré de résistance, un degré d'inclinaison de la rampe et une cadence cible sont programmés pour chaque segment. Remarque : Un même degré de résistance, un même degré d'inclinaison de la rampe et (ou) une même cadence cible peuvent être programmés pour des segments consécutifs.

Le degré de résistance, le degré d'inclinaison de la rampe et la cadence cible du premier segment s'afficheront dans la matrice.

Durant l'entraînement, les graphiques des onglets de la vitesse et de l'inclinaison

représenteront votre progression. Le segment de graphique clignotant correspond au segment en cours de l'entraînement. La hauteur du segment clignotant indique la cadence cible ou le degré d'inclinaison du segment en cours.

À la fin de chaque segment de l'entraînement, une suite de tonalités retentira et le segment suivant du graphique commencera à clignoter. Si le degré de



résistance, le degré d'inclinaison de la rampe ou (et) la cadence cible diffère dans le segment subséquent, l'écran affichera chacun d'eux pendant quelques instants pour vous prévenir. La résistance des pédales et le degré d'inclinaison de la rampe changeront à ce moment.

Pendant votre entraînement, vous serez invité à maintenir un régime de pédalage se rapprochant de celui du réglage de la vitesse cible du segment en cours. Lorsqu'une flèche orientée vers le haut s'affiche à l'écran, augmentez votre cadence. Lorsqu'une flèche orientée vers le bas apparaît, diminuez votre cadence. Si aucune flèche n'apparaît, maintenez votre cadence actuelle.

IMPORTANT : la cadence cible ne sert qu'à vous motiver. Votre vitesse de pédalage réelle peut être inférieure à la cadence cible. Veillez à vous entraîner à une vitesse qui vous est confortable.

Si le degré de résistance programmé pour le segment en cours est trop élevé ou trop bas, vous pouvez l'annuler manuellement en pressant les touches Quick Resistance (résistance rapide) ou Power Ramp (rampe mécanique). **IMPORTANT : à la fin du segment en cours de l'entraînement, les pédales adopteront automatiquement le degré de résistance du segment suivant et la rampe s'inclinera automatiquement selon le réglage d'inclinaison programmé de le segment suivant.**

Remarque : l'objectif calorique est une estimation du nombre des calories que vous aurez brûlées durant l'entraînement. Le nombre réel de calories brûlées dépendra de votre taux métabolique. De plus, si vous changez manuellement la résistance ou si votre vitesse de pédalage ne correspond pas à l'objectif de vitesse durant l'entraînement, le nombre de calories que vous brûlez sera affecté.

L'entraînement continuera ainsi jusqu'à la fin du dernier segment. Pour interrompre l'entraînement en tout temps, cessez de pédaler. Le temps clignotera à l'écran. Pour reprendre l'entraînement, recommencez simplement à pédaler.

4. **Suivez votre progression à l'écran.**

Voir l'étape 4 à la page 18.

5. **Mesurez votre rythme cardiaque, au besoin.**

Voir l'étape 5 à la page 19.

6. **Lorsque vous mettez fin à l'exercice, débranchez le cordon d'alimentation.**

Voir l'étape 6 à la page 19.

COMMENT EFFECTUER UN ENTRAÎNEMENT IFIT

Vous devez posséder un module iFit pour effectuer un entraînement iFit.

Pour acheter une carte de module iFit à tout moment, visitez le site Internet www.iFit.com ou composez le numéro de téléphone indiqué sur la couverture avant du manuel.

Remarque : pour utiliser un module iFit, vous devez avoir accès à un ordinateur connecté à Internet et muni d'un port USB. Vous devrez également être inscrit sur iFit.com. Pour utiliser un module sans fil iFit, vous devez aussi posséder votre propre réseau sans fil comprenant un routeur 802.11b compatible avec la diffusion SSID (les réseaux masqués ne sont pas pris en charge).

IMPORTANT : pour respecter les exigences de conformité à l'égard de l'exposition, l'antenne et le transmetteur du module iFit doivent être situés à au moins de 20 cm des personnes et ne peuvent être reliés à aucune autre antenne ni aucun autre transmetteur.

1. Appuyez sur n'importe quelle touche de la console ou commencez à pédaler pour activer la console.

Voir COMMENT ALLUMER L'APPAREIL à la page 18.

2. Veillez à ce qu'un module iFit soit introduit dans la console.

Pour effectuer un entraînement iFit, introduisez le module iFit dans la console.

3. Sélectionnez le mode de maintenance.

Pour sélectionner le mode iFit, appuyez sur la touche iFit.

4. Sélectionnez un utilisateur.

Si plus d'un utilisateur est inscrit, vous pouvez changer d'utilisateur dans l'écran iFit principal. Pressez la touche d'augmentation ou de diminution située près de la touche Enter (entrer) pour sélectionner un utilisateur.

5. Sélectionnez un entraînement intégré.

Si plus d'un utilisateur est inscrit, vous pouvez changer d'utilisateur dans l'écran iFit principal. Pour être en mesure de télécharger un entraînement, vous devez ajouter l'entraînement à votre liste d'attente sur www.iFit.com.

Appuyez sur la touche iFit pour télécharger l'entraînement suivant de votre liste d'attente. Appuyez sur la touche My Trainer (mon entraîneur), My Maps

(mes cartes), World Tour (tournée mondiale) ou Event Training (entraînement d'évènement) pour télécharger l'entraînement suivant du type voulu depuis votre liste d'attente. Pressez la touche Compete (compétitionner) pour participer à une course que vous aurez antérieurement programmée. **Pour plus d'informations à propos des entraînements iFit, veuillez accéder au www.iFit.com.**

Quand vous sélectionnez un Entraînement iFit, l'écran affiche la durée de l'entraînement et le nombre approximatif de calories que vous brûlerez. L'écran peut également afficher le nom de l'entraînement. Si vous choisissez un entraînement de compétition, l'écran pourra effectuer un décompte de départ.

6. Commencez l'entraînement.

Voir l'étape 3 à la page 20.

Pendant certains entraînements, la voix d'un entraîneur personnel vous guidera durant l'entraînement. Vous pouvez choisir un réglage audio destiné à l'entraîneur personnel (voir COMMENT CHANGER LES RÉGLAGES DE LA CONSOLE à la page 22).

Pour interrompre l'entraînement en tout temps, cessez de pédaler. Le temps clignotera à l'écran. Pour reprendre l'entraînement, recommencez simplement à pédaler.

7. Suivez votre progression à l'écran.

Voir l'étape 4 à la page 18.

L'onglet My Trail (mon sentier) affichera un plan du sentier que vous parcourrez en marchant ou en courant, ou il affichera une piste et le nombre de tours que vous effectuez.

Durant un entraînement de compétition, l'onglet Competition (compétition) affichera votre progression dans la course. Pendant la course, la ligne supérieure de la matrice affichera ce que vous avez déjà accompli. Les autres lignes afficheront d'autres adversaires. La fin de la matrice représente la fin de la course.

8. Mesurez votre rythme cardiaque, au besoin.

Voir l'étape 5 à la page 19.

9. Lorsque vous mettez fin à l'exercice, débranchez le cordon d'alimentation.

Voir l'étape 6 à la page 19.

Pour plus d'information sur le mode d'entraînement iFit, visitez le site Internet www.iFit.com.

COMMENT UTILISER LA CHAÎNE AUDIO

Pour écouter de la musique ou des livres sonores par le biais de la chaîne audio de la console pendant l'exercice, introduisez l'une des extrémités de votre câble audio dans la prise de la console. **Branchez l'autre extrémité dans la prise de votre lecteur MP3 ou lecteur CD ; veillez ce que le câble audio soit introduit à fond.**

Ensuite, pressez la touche de lecture de votre lecteur MP3 ou lecteur CD. Réglez l'intensité sonore à l'aide des touches d'augmentation ou de diminution de l'intensité de la console ou de la commande d'intensité sonore de votre lecteur MP3 ou CD.

COMMENT CHANGER LES RÉGLAGES DE LA CONSOLE

La console comporte un mode de l'utilisateur qui vous permet de visualiser des données sur l'utilisation, de sélectionner une unité de mesure et de régler le degré de contraste de l'écran.

Lorsqu'un module iFit est connecté sur la console, vous pouvez également utiliser le mode d'information pour choisir un réglage audio de la voix de l'entraîneur personnel, établir un menu par défaut et vérifier l'état du module iFit ainsi que la disponibilité de téléchargements.

1. Sélectionnez le mode d'information.

Pour sélectionner le mode d'information, maintenez enfoncée la touche Display (affichage) pendant quelques secondes jusqu'à afficher le mode d'information à l'écran.

2. Affichez les données sur l'utilisation.

L'écran affichera également le nombre total d'heures d'utilisation de l'elliptique. Il affichera aussi la distance totale qui a été parcourue (en miles ou en kilomètres) en pédalant sur l'elliptique.

3. Sélectionnez une unité de mesure, si désiré.

Le mot ENGLISH pour le mile anglais ou METRIC pour le kilomètre s'affichera à l'écran pour indiquer l'unité de mesure actuellement sélectionnée.

Pour changer d'unité de mesure, pressez à répétition la touche Enter (entrer) afin de sélectionner l'unité de mesure voulue.

4. Réglez le degré de contraste de l'écran, au besoin.

Pressez la touche de diminution pour afficher le degré de contraste. Le degré de contraste actuellement sélectionné apparaîtra à l'écran. Pressez les touches Power Ramp (rampe mécanique) d'augmentation et de diminution pour régler le degré de contraste.

5. Déterminez si un module iFit est connecté sur la console.

Si un module iFit est connecté à la console, l'écran affichera les mots MODULE WI-FI ou MODULE USB.

Si aucun module n'est connecté, l'écran indiquera NO IFIT MODULE (aucun module iFit). Si aucun module n'est connecté, reportez-vous à l'étape 10.

6. Sélectionnez un réglage audio pour la voix de l'entraîneur personnel, au besoin.

Appuyez sur la touche de diminution pour visualiser le réglage audio de la voix de l'entraîneur personnel. Le réglage audio actuellement sélectionné de la voix de l'entraîneur personnel s'affichera à l'écran.

Pour changer le réglage audio, pressez à répétition la touche Enter pour activer ou désactiver la voix de l'entraîneur personnel.

7. Établissez le menu par défaut, au besoin.

Pressez la touche de diminution pour visualiser le réglage du menu par défaut. Le menu par défaut est celui qui apparaît lors de la mise en marche de la console. Pressez à répétition la touche Enter pour sélectionner le menu principal du mode manuel ou le menu iFit en tant que menu par défaut.

8. Vérifiez l'état du module iFit, au besoin.

Appuyez sur la touche de diminution pour visualiser l'écran de l'état iFit. L'indication CHECK WIFI STATUS (vérifier l'état du sans-fil) ou CHECK USB STATUS (vérifier l'état USB) s'affichera à l'écran.

Ensuite, pressez la touche Enter. Après quelques secondes, l'état du module iFit s'affiche sur l'écran. Pour quitter cet écran, maintenez enfoncée la touche Display (affichage) pendant quelques secondes.

9. Vérifiez la disponibilité de téléchargements, si désiré.

Pressez la touche de diminution pour visualiser les téléchargements. L'indication SEND/RECEIVE DATA (transmettre/recevoir des données) s'affichera à l'écran.

Ensuite, pressez la touche Enter. La console vérifie ensuite la disponibilité d'entraînements iFit et de téléchargements de logiciels.

10. Quittez le mode d'information.

Pressez la touche Display pour quitter le mode d'information.

ENTRETIEN ET PROBLÈMES

Inspectez et serrez régulièrement toutes les pièces de l'elliptique. Remplacez immédiatement toute pièce usée.

Pour nettoyer l'elliptique, utilisez un linge humide et un peu de savon doux. **IMPORTANT : pour éviter d'endommager la console, gardez-la à l'écart de tout liquide et des rayons directs du soleil.**

LOCALISATION D'UN PROBLÈME DE CONSOLE

Si la console ne s'allume pas, assurez-vous que le bloc d'alimentation est bien branché. Si l'écran de la console affiche des lignes, référez-vous à la section COMMENT CHANGER LES PARAMÈTRES DE LA CONSOLE page 22 pour régler le contraste de l'écran.

Si le détecteur du rythme cardiaque sur les poignées ne fonctionne pas correctement, référez-vous à l'étape 5 page 19.

COMMENT ÉTALONNER LA RAMPE

Si la rampe ne fonctionne pas correctement, il est possible qu'elle doive être étalonnée. Pour calibrer la rampe, appuyez et maintenez enfoncée la touche Calories pendant plusieurs secondes jusqu'à ce que le mode de test apparaisse sur l'écran.

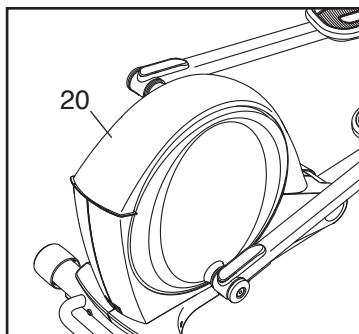
Appuyez de nouveau sur la touche Calories. Ensuite, pressez la touche Power Ramp (rampe mécanique) d'augmentation ou de diminution pour étalonner la rampe. La rampe s'élèvera et s'abaissera pendant qu'elle s'étalonne.

Elle sera étalonnée au moment où elle s'immobilisera. Ensuite, appuyez plusieurs fois sur la touche Calories pour sortir du mode de calibrage.

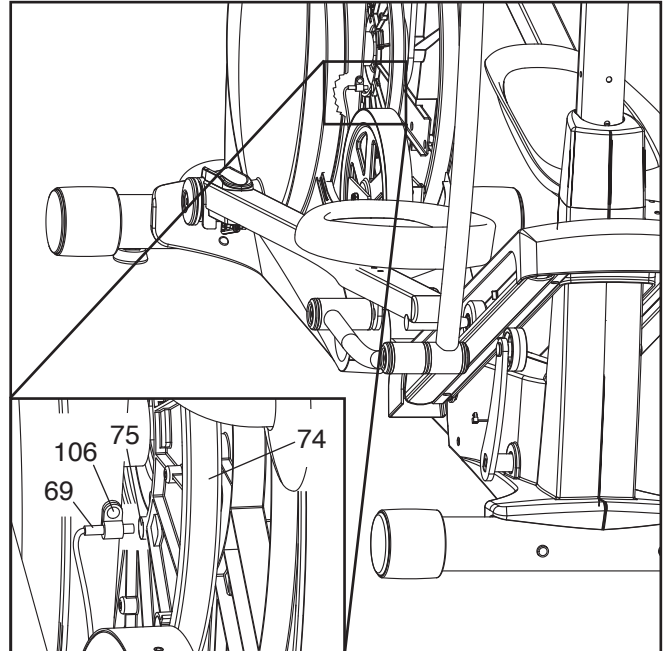
COMMENT RÉGLER LE CAPTEUR MAGNÉTIQUE

Si les données qu'affiche la console semblent inex-actes, le capteur magnétique doit être réglé.

Pour régler le détecteur magnétique, **débranchez d'abord le cordon d'alimentation**. À l'aide d'un tourne-vis plat, dégagez les languettes du Panneau d'Accès (20) puis retirez le Panneau d'Accès de l'elliptique en l'écartant verticalement.



Ensuite, regardez dans l'ouverture d'accès et localisez le Capteur Magnétique (69). Tournez la Grande Poulie (74) jusqu'à aligner l'Aimant de la Poulie (75) sur le Capteur Magnétique.



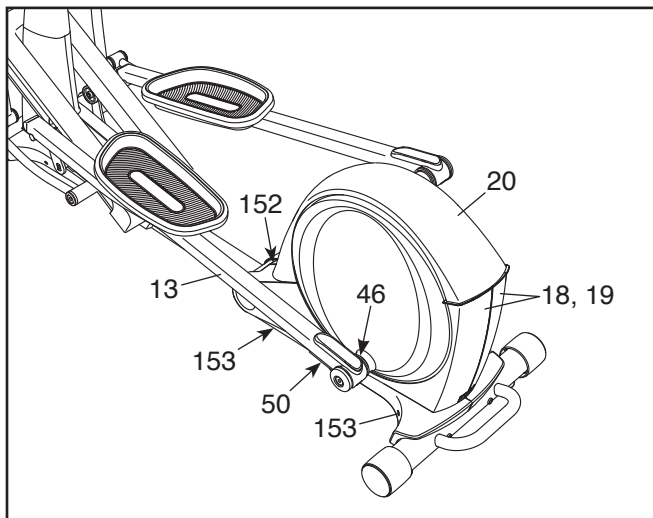
Ensuite, desserrez la Vis M4 x 16mm (106) indiquée sans toutefois l'enlever. Glissez le Capteur Magnétique (69) de manière à le rapprocher ou l'éloigner légèrement de l'Aimant de la Poulie (75). Ensuite, resserrez la Vis.

Branchez le cordon d'alimentation et tournez la grande poulie pendant un moment. Répétez ces étapes jusqu'à ce que la console affiche des données exactes. Lorsque le capteur magnétique est correctement réglé, réinstallez le panneau d'accès.

COMMENT RÉGLER LA COURROIE DE TRACTION

Si vous sentez que les pédales glissent quand vous pédalez, même lorsque la résistance est réglée sur le niveau le plus haut, il peut être nécessaire d'ajuster la courroie de traction.

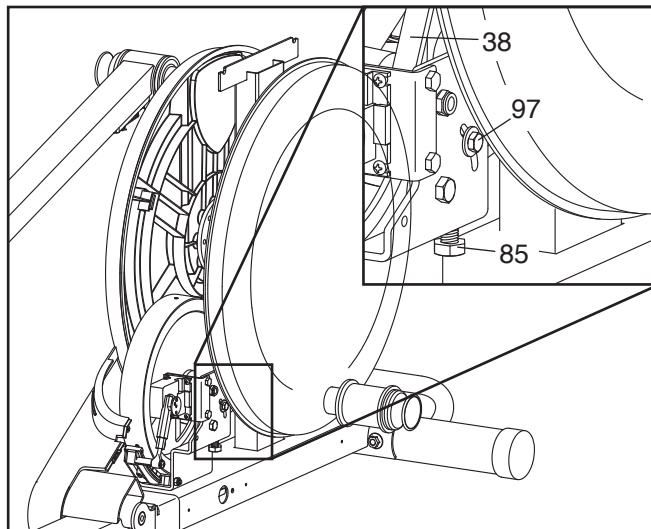
Pour régler la courroie de traction, **débranchez d'abord le cordon d'alimentation**. À l'aide d'un tournevis plat, dégagez les languettes du Panneau d'Accès (20) puis retirez le Panneau d'Accès de l'elliptique en l'écartant verticalement.



Ensuite, soulevez le Loquet (50) situé en dessous du Bras de la Pédale Gauche (13), puis soulevez le Bras de la Pédale Gauche hors du Manchon du Bras de la Pédale (46) gauche.

Ensuite, retirez les Vis à Tête Ronde de M4 x 16 mm (152) et les Vis de M4 x 42 mm (153) des Capots Droit et Gauche (18, 19). (Remarque : les vis ne sont pas toutes illustrées. notez quelles Vis vont dans quels trous). Ensuite, retirez avec précaution le Capot Gauche.

Desserrez la Vis du Pivot (97). Serrez la Vis de Réglage de la Courroie (85) jusqu'à bien tendre la Courroie de Traction (38). Lorsque la Courroie de Traction est bien tendue, serrez la Vis du Pivot.



Lorsque vous avez terminé, réinstallez le capot gauche, le bras de la pédale gauche et le panneau d'accès. Ensuite, branchez le cordon d'alimentation.

CONSEILS POUR L'EXERCICE

⚠️ AVERTISSEMENT : avant de commencer ce programme d'exercice ou tout autre programme, consultez votre médecin. Ceci est particulièrement important pour les personnes de plus de 35 ans ou les personnes ayant des problèmes de santé.

Le détecteur cardiaque n'est pas un appareil médical. De nombreux facteurs peuvent affecter la lecture du rythme cardiaque. Le détecteur cardiaque est uniquement un outil pour l'exercice pour déterminer les fluctuations générales du rythme cardiaque.

Ces conseils pour l'exercice vous aideront à planifier votre programme d'exercice. Pour plus de détails sur l'exercice, procurez-vous un livre réputé sur le sujet ou consultez votre médecin. Gardez en tête qu'une alimentation équilibrée et un repos adéquat sont essentiels pour de bons résultats.

INTENSITÉ DE L'EXERCICE

Que votre but soit de brûler de la graisse ou de fortifier votre système cardio-vasculaire, la clé pour obtenir des résultats est de s'entraîner à la bonne intensité. Vous pouvez utiliser votre rythme cardiaque comme repère pour trouver le niveau d'intensité adapté à vos objectifs. Le tableau ci-dessous indique les rythmes cardiaques recommandés pour brûler de la graisse et pour des exercices aérobics.

| | | | | | | | |
|-------|-----|-----|-----|-----|-----|-----|----|
| 165 | 155 | 145 | 140 | 130 | 125 | 115 | ♥️ |
| 145 | 138 | 130 | 125 | 118 | 110 | 103 | ♥️ |
| 125 | 120 | 115 | 110 | 105 | 95 | 90 | ♥️ |
| <hr/> | | | | | | | |
| 20 | 30 | 40 | 50 | 60 | 70 | 80 | |

Pour trouver le niveau d'intensité correct, trouvez votre âge en bas du tableau (les âges sont arrondis à la dizaine). Les trois nombres listés au-dessus de votre âge définissent votre « zone d'entraînement ». Le nombre le plus bas est le rythme cardiaque pour brûler de la graisse, le nombre du milieu est le rythme cardiaque pour brûler un maximum de graisse, et le nombre le plus haut est le rythme cardiaque pour des exercices aérobics.

Brûler de la Graisse—Pour brûler efficacement de la graisse, vous devez vous entraîner à une intensité faible pendant une longue période de temps. Durant les premières minutes d'exercice, votre corps utilise des calories de glucide comme carburant. Votre corps ne commence à puiser dans ses réserves de graisse qu'après plusieurs minutes d'effort. Si votre but est de brûler de la graisse, réglez l'intensité de votre exercice jusqu'à ce que votre rythme cardiaque soit proche du nombre le plus bas de votre zone d'entraînement. Pour brûler un maximum de graisse, entraînez-vous avec votre rythme cardiaque proche du nombre du milieu de votre zone d'entraînement.

Exercices Aérobics—Si votre but est de renforcer votre système cardio-vasculaire, vous devez faire des exercices aérobics, ce qui veut dire de l'exercice qui requiert de grandes quantités d'oxygène pendant une période de temps prolongée. Pour des exercices aérobics, réglez votre intensité jusqu'à ce que votre rythme cardiaque soit proche du nombre le plus haut dans votre zone d'entraînement.

CONSEILS POUR L'ENTRAÎNEMENT

Échauffement—Commencez avec 5 à 10 minutes d'étirements et d'exercices légers. L'échauffement fait monter la température de votre corps, augmente les battements de votre cœur, et accélère votre circulation pour vous préparer à l'effort.

Exercices dans la Zone d'Entraînement—Entraînez-vous pendant 20 à 30 minutes avec votre rythme cardiaque dans votre zone d'entraînement. (Durant les premières semaines de votre programme d'exercice, ne maintenez pas votre rythme cardiaque dans votre zone d'entraînement pendant plus de 20 minutes.) Respirez profondément et de manière régulière quand vous vous entraînez—ne retenez jamais votre souffle.

Retour à la Normale—Finissez avec 5 à 10 minutes d'étirements. Les étirements rendent vos muscles plus flexibles et aident à prévenir les problèmes qui surviennent après l'entraînement.

FRÉQUENCE DE L'EXERCICE

Pour maintenir ou améliorer votre forme physique, effectuez trois entraînements par semaine, avec au moins un jour de repos entre chaque entraînement. Après quelques mois d'exercice régulier, vous pouvez effectuer jusqu'à cinq entraînements par semaine, si désiré. Gardez à l'esprit que la clé du succès est de faire de vos entraînements un élément agréable et régulier de votre vie de tous les jours.

SUGGESTION D'ÉTIREMENTS

La position correcte pour plusieurs étirements de base est illustrée à droite. Bougez doucement quand vous vous étirez—ne faites pas de rebonds.

1. Étirement vers les Orteils

Debout, les genoux légèrement pliés, penchez-vous vers l'avant au niveau des hanches. Laissez votre dos et vos épaules se détendre alors que vous allongez les mains vers vos orteils, aussi loin que possible. Tenez la position en comptant jusqu'à 15 puis détendez-vous. Répétez trois fois. Zones ciblées : cuisses, arrière des genoux, dos.

2. Étirement des Cuisses

Asseyez-vous sur le sol avec une jambe tendue. Ramenez la plante du pied opposé vers vous et placez-la contre l'intérieure de la cuisse de la jambe tendue. Essayez de toucher vos orteils autant que possible. Tenez la position en comptant jusqu'à 15 puis détendez-vous. Répétez trois fois pour chaque jambe. Zones ciblées : cuisses, bas du dos et aine.

3. Étirement des Mollets et Tendons d'Achille

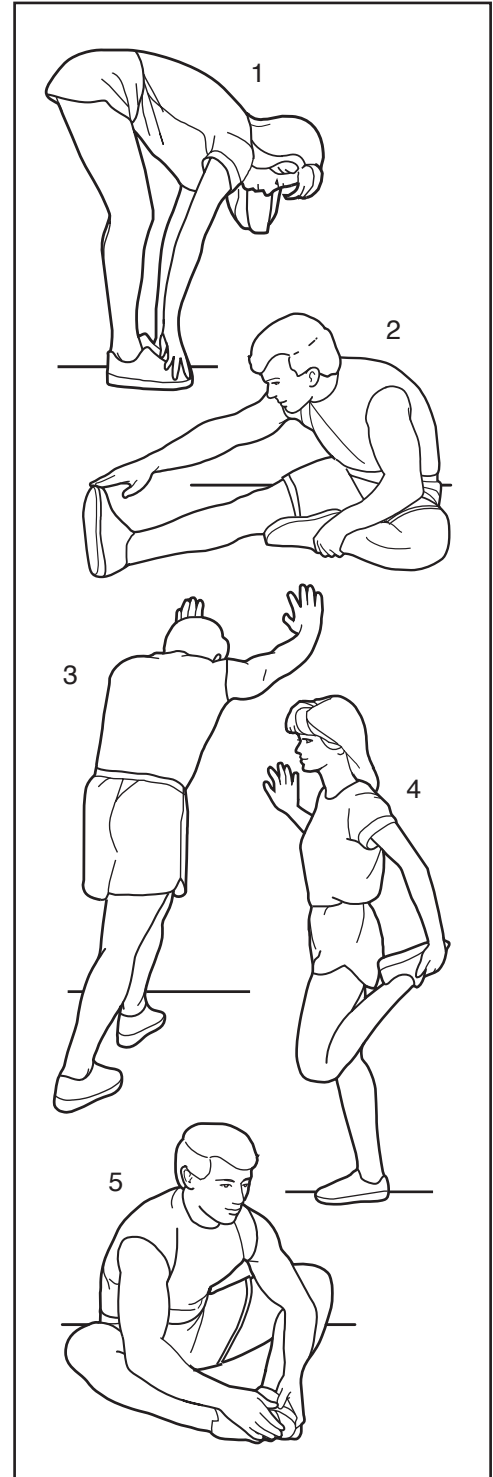
Une jambe devant l'autre, tendez les mains vers l'avant et placez-les contre un mur. Gardez la jambe arrière bien droite et le pied arrière à plat sur le sol. Pliez la jambe avant, penchez-vous vers l'avant et poussez les hanches vers le mur. Tenez la position en comptant jusqu'à 15 puis détendez-vous. Répétez trois fois pour chaque jambe. Pour un étirement supplémentaire des tendons d'Achille, pliez aussi la jambe arrière. Zones ciblées : mollets, tendons d'Achille et chevilles.

4. Étirement des Quadriceps

Avec une main contre un mur pour garder votre équilibre, attrapez un de vos pieds derrière vous avec l'autre main. Tirez votre pied aussi proche que possible de vos fessiers. Tenez la position en comptant jusqu'à 15 puis détendez-vous. Répétez trois fois pour chaque jambe. Zones ciblées : quadriceps et muscles des hanches.

5. Étirement de la Cuisse Intérieure

Asseyez-vous par terre, les pieds joints par la plante, les genoux vers l'extérieur. Tirez vos pieds vers l'aine, autant que possible. Tenez la position en comptant jusqu'à 15 puis détendez-vous. Répétez trois fois. Zones ciblées : quadriceps et muscles des hanches.



LISTE DES PIÈCES

N°. du Modèle HRCCEL16912.0 R0812A

| N°. | Qté. | Description | N°. | Qté. | Description |
|-----|------|-------------------------------|-----|------|------------------------------------|
| 1 | 1 | Cadre Principal | 51 | 2 | Gros Ressort du Loquet |
| 2 | 1 | Cadre Repliable | 52 | 2 | Logement du Loquet |
| 3 | 1 | Stabilisateur Avant | 53 | 4 | Grand Ressort du Loquet |
| 4 | 1 | Stabilisateur Arrière | 54 | 16 | Bague de Bras/Jambe |
| 5 | 1 | Montant | 55 | 4 | Vis à Tête Plate M4 x 16mm |
| 6 | 1 | Jambe PSC Droite | 56 | 6 | Petite Capsule de l'Essieu |
| 7 | 1 | Jambe PSC Gauche | 57 | 2 | Bague du Montant |
| 8 | 1 | Bras PSC Droit | 58 | 2 | Bague du Manchon Externe |
| 9 | 1 | Bras PSC Gauche | 59 | 1 | Jonc de Blocage |
| 10 | 1 | Guidon Droit | 60 | 1 | Fil Principal |
| 11 | 1 | Guidon Gauche | 61 | 1 | Volant |
| 12 | 1 | Bras de la Pédale Droite | 62 | 4 | Vis M6 x 50mm |
| 13 | 1 | Bras de la Pédale Gauche | 63 | 1 | Essieu du Cadre |
| 14 | 1 | Pédale Droite | 64 | 4 | Bague du Cadre Principal |
| 15 | 1 | Pédale Gauche | 65 | 1 | Essieu du Support du Loquet |
| 16 | 2 | Chapeau de Roue | 66 | 1 | Ressort du Support du Loquet |
| 17 | 2 | Disque | 67 | 1 | Bouton du Loquet |
| 18 | 1 | Capot Droit | 68 | 1 | Logement du Bouton |
| 19 | 1 | Capot Gauche | 69 | 1 | Capteur Magnétique/Fil |
| 20 | 1 | Panneau d'Accès | 70 | 1 | Bride |
| 21 | 1 | Couvre-Cadre Droit | 71 | 1 | Moyeu du Pédalier |
| 22 | 1 | Couvre-Cadre Gauche | 72 | 1 | Pédalier |
| 23 | 6 | Cheville de Fixation | 73 | 1 | Bague d'Espacement du Pédalier |
| 24 | 1 | Couvre-Montant Avant | 74 | 1 | Grande Poulie |
| 25 | 1 | Couvre-Montant Arrière | 75 | 2 | Aimant de la Poulie |
| 26 | 1 | Plateau d'Accessoires | 76 | 2 | Palier du Cadre Repliable |
| 27 | 1 | Couvercle Supérieur | 77 | 1 | Tendeur |
| 28 | 2 | Embout du Bras de la Pédale | 78 | 1 | Moteur de Résistance |
| 29 | 18 | Cheville avec Vis | 79 | 1 | Ensemble de Réglage |
| 30 | 2 | Couvre-Aimant | 80 | 1 | Volant de la Résistance |
| 31 | 4 | Aimant du Bras de la Pédale | 81 | 1 | Support de Résistance |
| 32 | 2 | Rouleau du Bras de la Pédale | 82 | 1 | Support du Moteur |
| 33 | 1 | Console | 83 | 1 | Support de l'Aimant en C |
| 34 | 2 | Détecteur Cardiaque/Fil | 84 | 1 | Essieu du Volant |
| 35 | 2 | Poignée | 85 | 1 | Vis de Réglage de la Courroie |
| 36 | 2 | Roue | 86 | 8 | Vis M8 x 28mm |
| 37 | 2 | Embout du Stabilisateur | 87 | 2 | Bague à Ressort du Pédalier |
| 38 | 1 | Courroie de Traction | 88 | 1 | Boulon du Support de l'Aimant en C |
| 39 | 2 | Bras du Pédalier | 89 | 4 | Vis du Moteur |
| 40 | 2 | Goupille Fendue | 90 | 1 | Vis M5 x 7mm |
| 41 | 3 | Pied de Nivelement | 91 | 1 | Vis M3,5 x 12mm |
| 42 | 1 | Support du Loquet | 92 | 1 | Écrou de Verrouillage M6 |
| 43 | 1 | Bras de Liaison Droit | 93 | 1 | Essieu du Bras d'Élévation |
| 44 | 2 | Support d'Élévation | 94 | 2 | Contre-Écrou M8 |
| 45 | 2 | Bague de l'Essieu d'Élévation | 95 | 10 | Rondelle M8 |
| 46 | 2 | Manchon du Bras de la Pédale | 96 | 1 | Grande Rondelle M6 |
| 47 | 2 | Bague du Manchon Interne | 97 | 1 | Vis de Pivot |
| 48 | 1 | Essieu du Montant | 98 | 2 | Vis du Support du Moteur |
| 49 | 2 | Logement du Loquet | 99 | 1 | Boulon du Tendeur |
| 50 | 2 | Loquet | 100 | 4 | Vis M10 x 95mm |

| N°. | Qté. | Description | N°. | Qté. | Description |
|-----|------|--|-----|------|--|
| 101 | 2 | Petit Jonc de Blocage du Bras de la Pédale | 133 | 1 | Essieu de la Rampe |
| 102 | 16 | Vis M8 x 16mm | 134 | 1 | Moteur d'Élévation |
| 103 | 14 | Rondelle Fendue M8 | 135 | 1 | Fil du Moteur |
| 104 | 2 | Jonc de Blocage du Bras d'Élévation | 136 | 2 | Rouleau de la Rampe |
| 105 | 2 | Fil du Détecteur Cardiaque | 137 | 1 | Grand Essieu du Moteur |
| 106 | 11 | Vis M4 x 25mm | 138 | 1 | Petit Essieu du Moteur |
| 107 | 4 | Vis M10 x 20mm | 139 | 2 | Rondelle de l'Essieu d'Élévation |
| 108 | 6 | Rondelle M10 | 140 | 2 | Bague d'Espacement du Moteur |
| 109 | 8 | Vis M8 x 16mm | 141 | 2 | Vis de l'Essieu d'Élévation |
| 110 | 2 | Rondelle M8 x 1mm | 142 | 1 | Bras d'Élévation Gauche |
| 111 | 4 | Vis M6 x 13mm | 143 | 1 | Bras d'Élévation Droit |
| 112 | 8 | Rondelle M6 | 144 | 1 | Bras de Liaison Gauche |
| 113 | 2 | Grande Capsule de l'Essieu | 145 | 1 | Fil d'Alimentation du Moteur |
| 114 | 2 | Essieu du Bras de Liaison | 146 | 16 | Vis à Colletterte M4 x 12mm |
| 115 | 1 | Interrupteur | 147 | 1 | Fil du Cadre |
| 116 | 1 | Passe-fil du Cordon d'Alimentation | 148 | 1 | Fil de Mise à la Terre |
| 117 | 1 | Roulement à Billes du Volant | 149 | 4 | Vis M8 x 35mm |
| 118 | 2 | Rondelle Ondulée | 150 | 4 | Vis M8 x 38mm |
| 119 | 1 | Cordon d'Alimentation | 151 | 1 | Garniture de la Pédale Gauche |
| 120 | 1 | Panneau de Commande | 152 | 12 | Vis à Tête Ronde M4 x 16mm |
| 121 | 2 | Vis M8 x 25mm | 153 | 4 | Vis M4 x 42mm |
| 122 | 1 | Visde à Colletterte 3/8" x 1" | 154 | 4 | Vis M4 x 8mm |
| 123 | 4 | Socle en Nylon | 155 | 2 | Grand Jonc de Blocage du Bras de la Pédale |
| 124 | 1 | Support du Panneau de Commande | 156 | 8 | Vis M4 x 19mm |
| 125 | 1 | Transformateur | 157 | 1 | Garniture de la Pédale Droite |
| 126 | 2 | Écrou de Blocage M10 | 158 | 2 | Écrou de Réglage |
| 127 | 2 | Grande Goupille en C | 159 | 1 | Rondelle M5 |
| 128 | 2 | Petite Goupille en C | * | – | Fil Bleu |
| 129 | 2 | Vis M4 x 25mm | * | – | Fil Blanc |
| 130 | 1 | Rampe | * | – | Manuel de l'Utilisateur |
| 131 | 1 | Couvre-Rampe | * | – | Outil d'Assemblage |
| 132 | 4 | Bague de la Rampe | * | – | Sachet de Graisse |

Remarque : les spécifications sont sujettes à des changements sans notification. Référez-vous au dos de ce manuel pour commander des pièces de rechange. *Indique qu'une pièce n'est pas illustrée.

SCHÉMA DÉTAILLÉ A

N°. du Modèle HRCCEL16912.0 R0812A

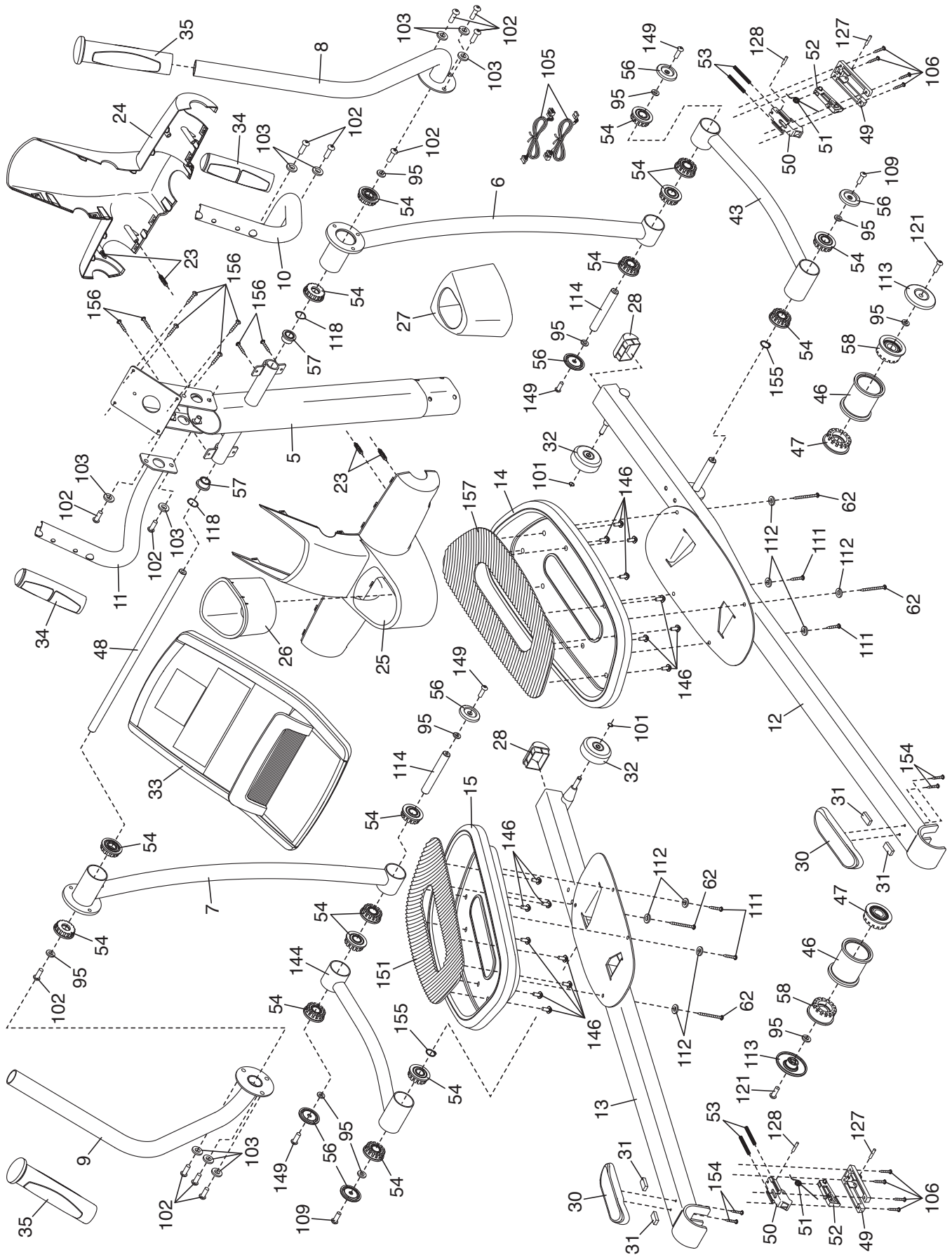


SCHÉMA DÉTAILLÉ B

N°. du Modèle HRCCEL16912.0 R0812A

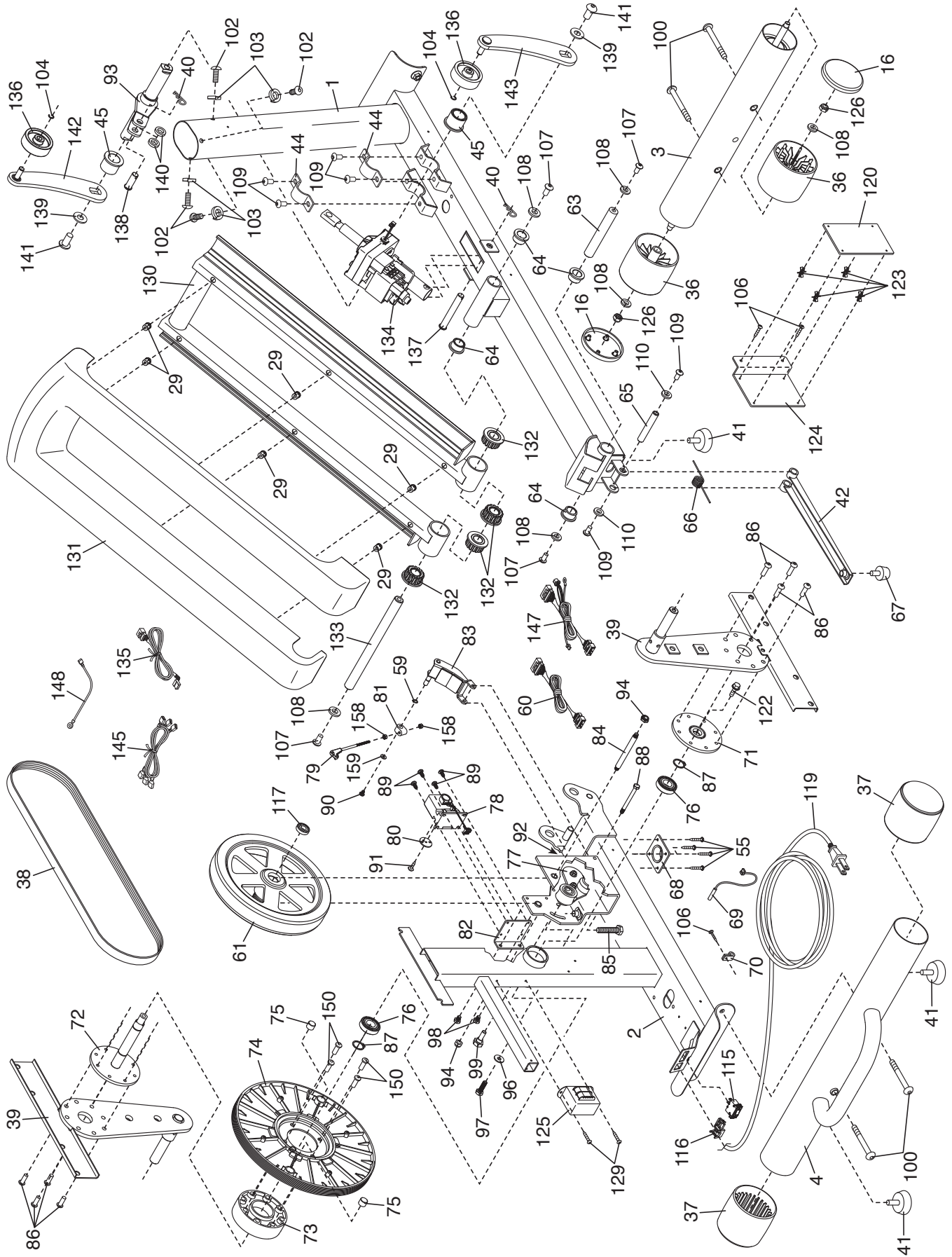
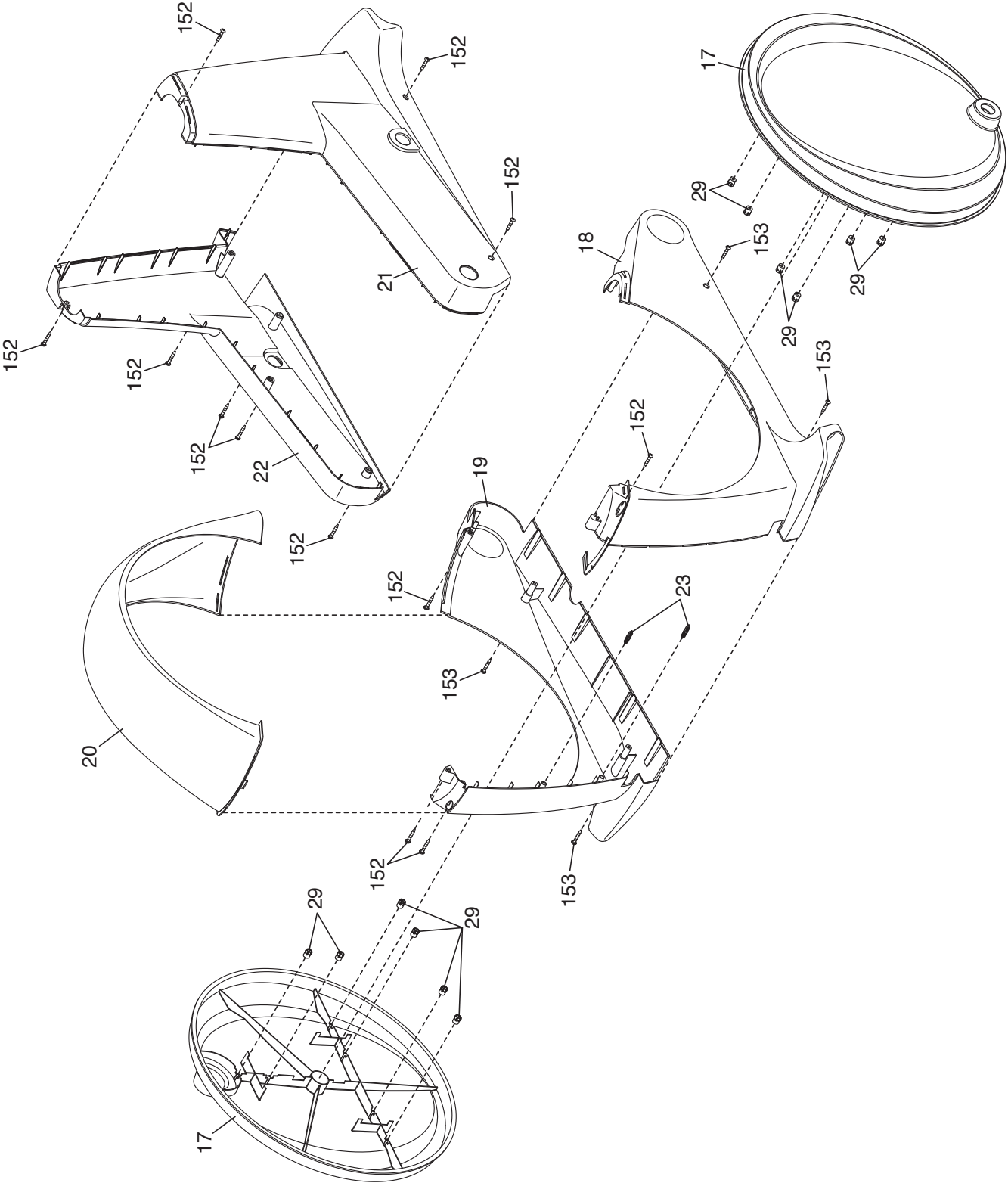


SCHÉMA DÉTAILLÉ C

N°. du Modèle HRCCEL16912.0 R0812A



POUR COMMANDER DES PIÈCES DE RECHANGE

Pour commander des pièces de rechange, référez-vous à la page de couverture de ce manuel. Pour que nous puissions mieux vous assister, merci de préparer les informations suivantes avant de nous appeler :

- le numéro du modèle et le numéro de série de l'appareil (voir la page de couverture de ce manuel)
- le nom de l'appareil (voir la page de couverture de ce manuel)
- le numéro de la pièce et la description de la/des pièce(s) de remplacement (voir la LISTE DES PIÈCES et le SCHÉMA DÉTAILLÉ vers la fin de ce manuel)

GARANTIE LIMITÉE

ICON of Canada, Inc. (ICON) garantit ce produit contre tout défaut de fabrication et de matériau lors de conditions d'utilisation normales. Le cadre est garanti à vie. Les pièces et la main d'œuvre sont garanties pendant une (1) année suivant la date d'achat.

La présente garantie s'applique uniquement à l'acheteur initial (client). L'obligation d'ICON, en vertu des clauses de la présente garantie, est limitée, à sa discrétion, au remplacement ou à la réparation de l'équipement dans l'un de ses centres de réparation agréés. Toutes les réparations, pour lesquelles sont présentées des réclamations au titre de la garantie, doivent préalablement être autorisées par ICON. Si l'appareil est envoyé à un centre de réparation, les frais de transport aller-retour seront à la charge du client. Si des pièces de rechange sont expédiées durant la période de garantie du produit, le client sera facturé un montant minimum de frais de manutention. Pour les réparations à domicile, le client sera facturé des frais minimums de déplacement. La présente garantie ne couvre pas les dommages subis durant le transport de l'appareil. La présente garantie sera automatiquement annulée si l'appareil est utilisé comme un modèle exposé dans un magasin, si les instructions du présent manuel ne sont pas respectées, si l'appareil est malmené, mal utilisé ou utilisé anormalement, ou si l'appareil est utilisé à des fins commerciales ou de location. ICON n'autorise aucune autre garantie que celle expressément énoncée ci-dessus.

ICON n'est pas responsable et ne peut être tenu responsable des dommages indirects, particuliers ou consécutifs survenant ou en relation avec l'utilisation ou le fonctionnement de l'équipement ; ou des dommages résultant de pertes économiques, de pertes de propriétés, de pertes de revenus ou de profits, de perte de jouissance ou d'utilisation ou de coûts de retrait, d'installation ; ou de tout autre dommage indirect de quelque nature que ce soit. Certains provinces n'autorisent pas l'exclusion ou la limitation des dommages accessoires ou indirects. Par conséquent, les limitations mentionnées ci-dessus peuvent ne pas vous concerner.

La garantie fournie à la présente remplace toute autre garantie, et toute garantie implicite de commercialité ou de qualité pour un usage particulier est limitée dans sa portée et sa durée aux conditions énoncées dans le présent document. Certains provinces n'autorisent pas de limitations sur la durée d'une garantie implicite. Par conséquent, les limitations mentionnées ci-dessus peuvent ne pas vous concerner.

La présente garantie vous accorde des droits spécifiques reconnus par la loi. Vous pouvez également avoir d'autres droits qui varient d'une province à l'autre.

ICON of Canada, Inc., 900 de l'Industrie, St. Jérôme, QC J7Y 4B8