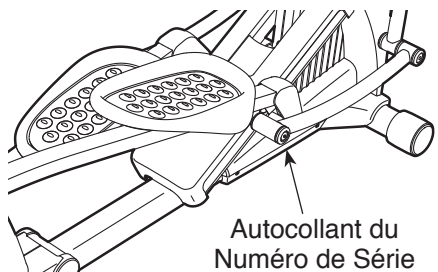


HEALTHRIDER®

H 92 e

N° du Modèle HRCCEL18011.0
N° de Série _____

Écrivez le numéro de série sur la ligne ci-dessus pour référence.



QUESTIONS ?

Si vous avez des questions ou si des pièces sont endommagées ou manquantes, **VEUILLEZ NOUS CONTACTER AU SERVICE À LA CLIENTÈLE DIRECTEMENT.**

APPUYEZ SANS FRAIS :

1-888-936-4266

du lundi au vendredi de 7h30 à 16h30, heure de l'est (exceptés les jours fériés)

OU PAR COURRIEL :

customerservice@iconcanada.ca

⚠ ATTENTION

Lisez toutes les précautions et les instructions contenues dans ce manuel avant d'utiliser cet appareil. Gardez ce manuel pour vous y référer ultérieurement.

MANUEL DE L'UTILISATEUR

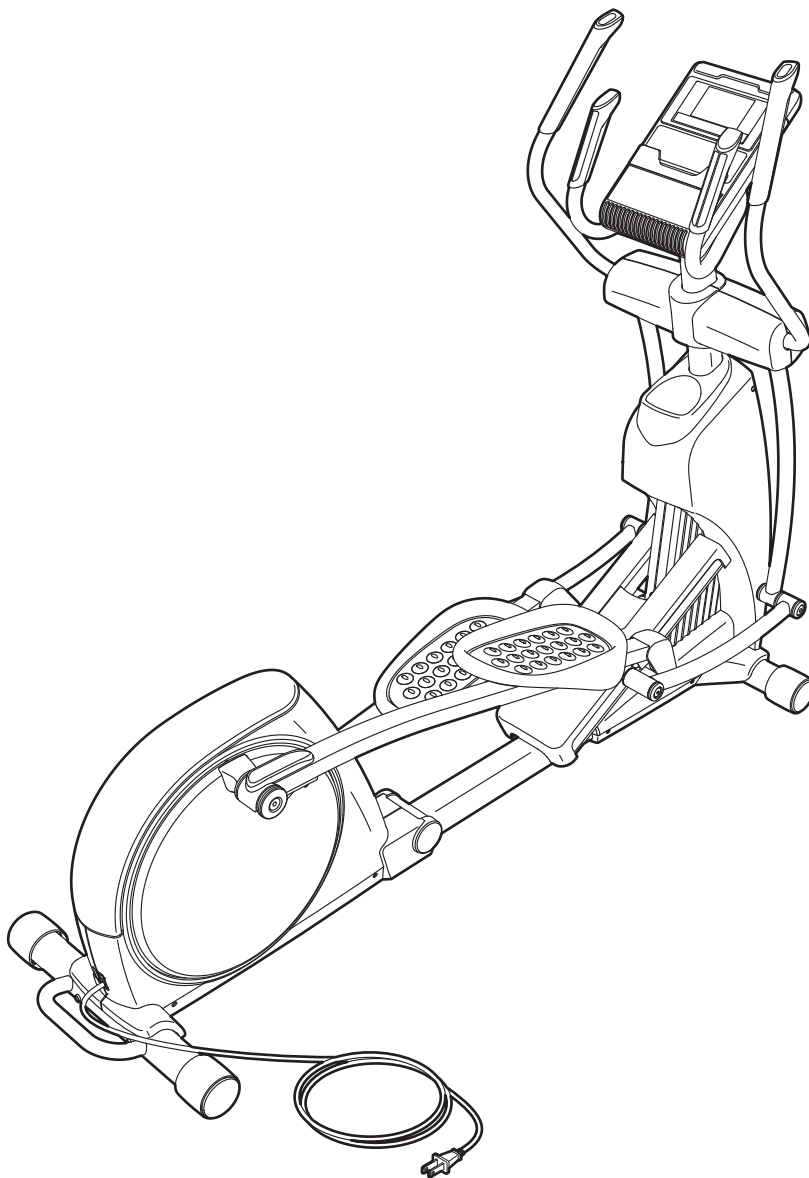


TABLE DES MATIÈRES

EMPLACEMENT DES AUTOCOLLANTS D'AVERTISSEMENT.....	2
PRÉCAUTIONS IMPORTANTES	3
AVANT DE COMMENCER	4
ASSEMBLAGE	5
LE DÉTECTEUR DU RYTHME CARDIAQUE	12
COMMENT UTILISER L'ELLIPTIQUE	13
ENTRETIEN ET PROBLÈMES.....	20
CONSEILS POUR L'EXERCICE.....	22
LISTE DES PIÈCES	23
SCHÉMA DÉTAILLÉ	25
POUR COMMANDER DES PIÈCES DE RECHANGE	Dernière Page
GARANTIE LIMITÉE	Dernière Page

EMPLACEMENT DES AUTOCOLLANTS D'AVERTISSEMENT

Les autocollants d'avertissement illustrés ci-contre sont inclus avec cet appareil. Collez les autocollants d'avertissement sur les avertissements en anglais aux endroits indiqués. Ce schéma indique l'emplacement des autocollants d'avertissement. **Si un autocollant est manquant ou illisible, référez-vous à la page de couverture de ce manuel pour commander un nouvel autocollant gratuit. Placez le nouvel autocollant à l'endroit indiqué.** Remarque : les autocollants ne sont peut-être pas illustrés à l'échelle.

ATTENTION

- Le mauvais usage de cet appareil peut causer des blessures graves.
- Lisez le manuel de l'utilisateur et suivez tous les avertissements et les instructions d'utilisation avant d'utiliser.
- Ne permettez pas aux enfants de monter sur ou de se tenir près de l'appareil.
- Les pédales tournantes peuvent causer des blessures.
- Cet appareil n'a pas de roue libre.
- Réduisez la vitesse des pédales d'une manière contrôlée.
- Le poids de l'utilisateur ne devrait pas excéder 148kg.
- Remplacez l'étiquette si elle est endommagée, illisible ou manquante.



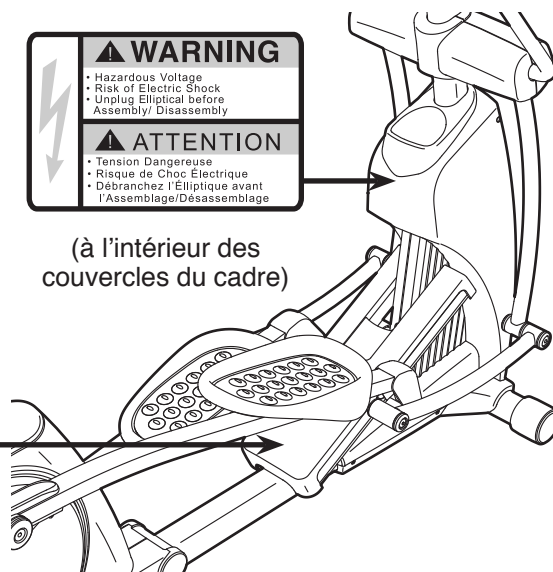
WARNING

- Hazardous Voltage
- Risk of Electric Shock
- Unplug Elliptical before Assembly/ Disassembly

ATTENTION

- Tension Dangereuse
- Risque de Choc Électrique
- Débranchez l'Élliptique avant l'Assemblée/Désassemblage

(à l'intérieur des couvercles du cadre)



PRÉCAUTIONS IMPORTANTES

⚠ AVERTISSEMENT : pour réduire les risques de blessures graves, lisez toutes les précautions importantes et les instructions contenues dans ce manuel, ainsi que les avertissements se trouvant sur l'appareil, avant d'utiliser votre elliptique. ICON ne peut être tenu responsable de toute blessure ou tout dégât matériel résultant directement ou indirectement de l'utilisation de cet appareil.

1. Consultez votre médecin avant de commencer tout programme d'exercices. Ceci est particulièrement important pour les personnes âgées de plus de 35 ans et les personnes ayant eu des problèmes de santé.
2. N'utilisez l'elliptique que de la manière décrite dans ce manuel.
3. Il incombe au propriétaire de veiller à ce que tous les utilisateurs de l'elliptique soient correctement informés de toutes les précautions.
4. L'elliptique est conçu pour l'utilisation à domicile seulement. N'utilisez pas l'appareil à des fins commerciales, locatives ou institutionnelles.
5. Utilisez et gardez l'elliptique à l'intérieur, à l'abri de l'humidité et de la poussière. Ne l'installez pas dans un garage, ni sur une terrasse couverte ou près de l'eau.
6. Installez l'elliptique sur une surface à niveau, avec au moins 0,9 m d'espace à l'avant et l'arrière de l'appareil, et 0,6 m de chaque côté. Pour protéger le revêtement du sol, placez un petit tapis sous l'elliptique.
7. Inspectez régulièrement et serrez correctement toutes les pièces. Remplacez immédiatement toute pièce usée.
8. Gardez les enfants de moins de 12 ans et les animaux domestiques à l'écart de l'elliptique en tout temps.
9. L'elliptique ne devrait pas être utilisé par les personnes dont le poids dépasse 147 kg
10. Portez des vêtements appropriés lors de l'exercice ; ne portez pas des vêtements amples qui pourraient se coincer dans l'elliptique. Portez toujours des chaussures de sport pour protéger vos pieds lors de l'exercice.
11. Tenez les guidons ou les bras pour la partie supérieure du corps (PSC) lorsque vous montez sur l'elliptique, et pour en descendre ou l'utiliser.
12. Le détecteur du rythme cardiaque n'est pas un dispositif médical. De nombreux facteurs, tels que les mouvements de l'utilisateur pendant l'exercice, peuvent rendre la lecture de la fréquence cardiaque moins sûre. Le détecteur du rythme cardiaque ne sert qu'à donner une approximation des fluctuations de la fréquence cardiaque lors de l'exercice.
13. L'elliptique ne comporte pas de roue libre ; les pédales continueront à tourner jusqu'à l'immobilisation du volant. Diminuez graduellement votre vitesse de pédalage.
14. Gardez toujours le dos droit lors de l'utilisation de l'elliptique ; n'arquez pas le dos.
15. L'exercice surmené peut entraîner de graves blessures ou la mort. Cessez immédiatement vos exercices si vous ressentez une douleur ou des étourdissements, et retournez à la normale.
16. Cet appareil numérique de classe B est conforme à la norme canadienne NMB-003.

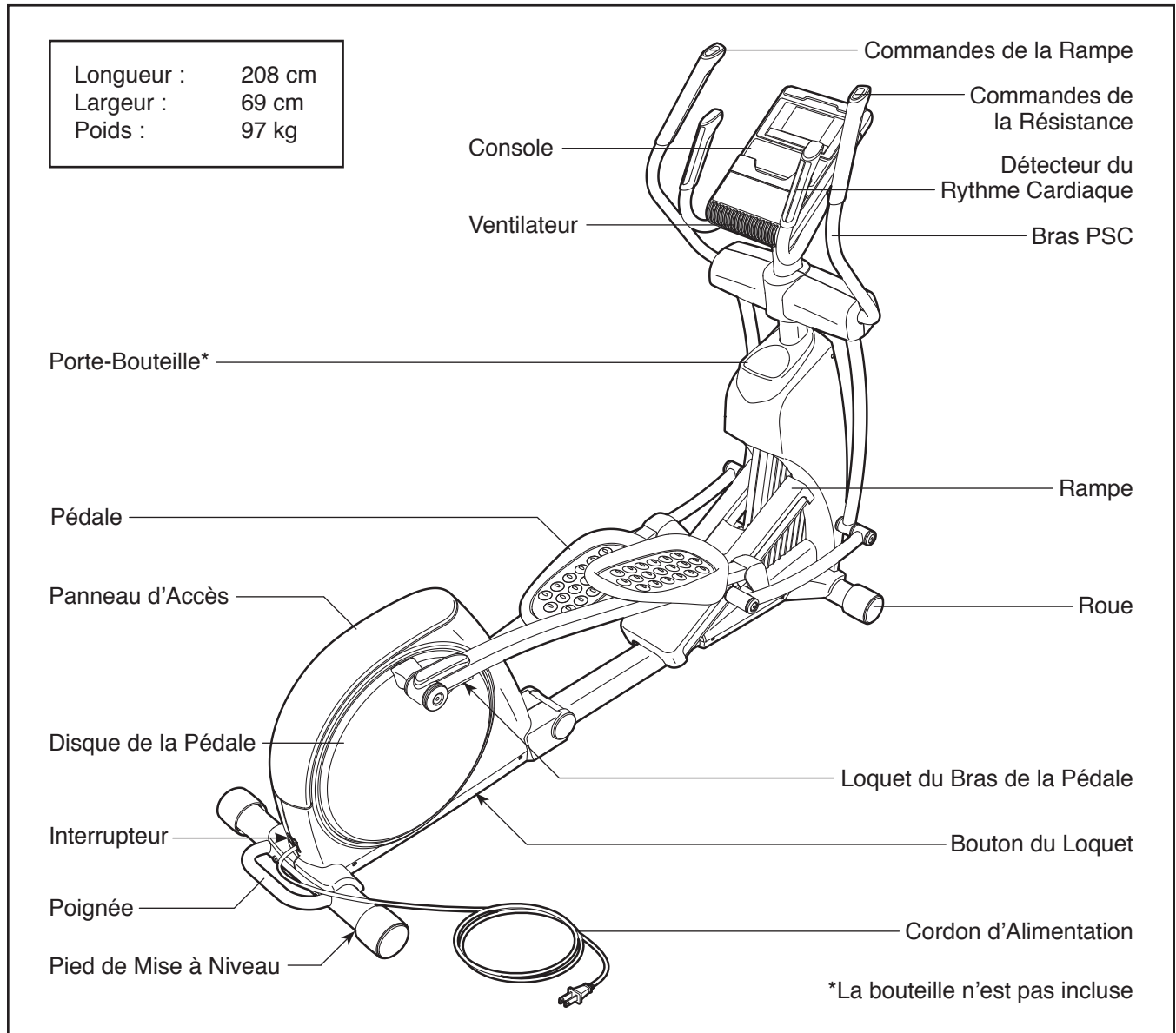
AVANT DE COMMENCER

Merci d'avoir choisi l'elliptique HEALTHRIDER® H 92 E révolutionnaire. L'elliptique H 92 E est équipé d'un choix impressionnant de fonctionnalités conçues pour rendre vos entraînements chez vous plus efficaces et plus agréables.

Nous vous conseillons de lire attentivement ce manuel avant d'utiliser l'elliptique. Si vous avez des questions après avoir lu ce manuel, veuillez vous référer à la page de couverture de ce manuel pour

nous contacter. Pour nous permettre de mieux vous assister, notez le numéro du modèle et le numéro de série de l'appareil avant de nous appeler. Le numéro du modèle et l'emplacement de l'autocollant du numéro de série sont indiqués sur la page de couverture de ce manuel.

Familiarisez-vous avec les pièces sur le schéma ci-dessous avant de continuer la lecture de ce manuel.

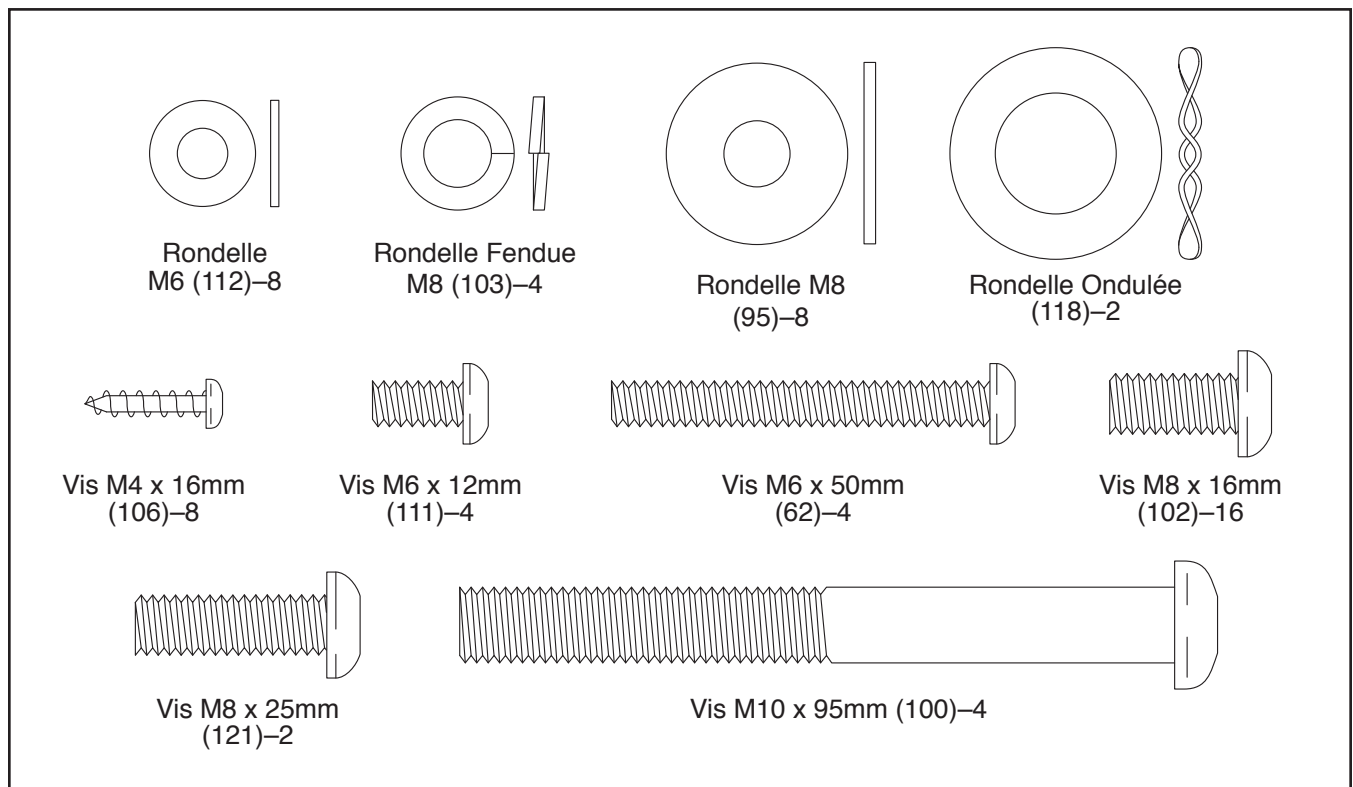


ASSEMBLAGE

L'assemblage requiert la participation de deux personnes. Placez toutes les pièces de l'elliptique sur une aire dégagée et enlevez les emballages. Ne jetez pas le matériel d'emballage avant la fin de l'assemblage.

En plus du ou des outils inclus, l'assemblage requiert un tournevis cruciforme , une clé à molette  et un maillet en caoutchouc .

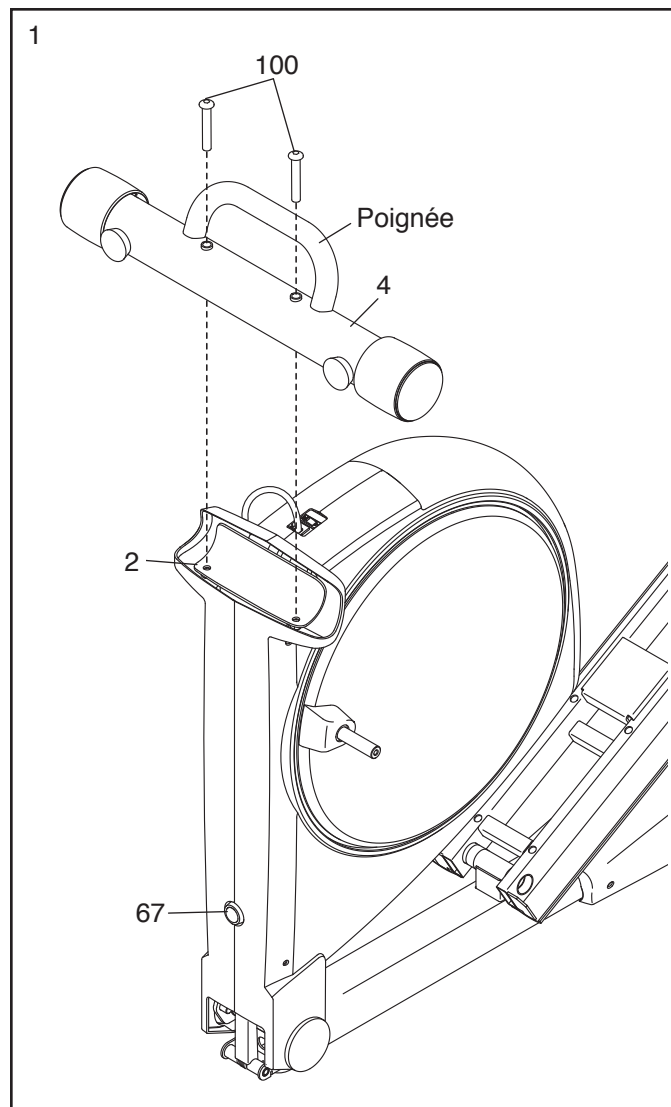
Référez-vous aux schémas ci-dessous pour identifier les petites pièces utilisées lors de l'assemblage. Le nombre entre parenthèses sous chaque schéma correspond au numéro clé de la pièce indiqué dans la LISTE DES PIÈCES à la fin de ce manuel. Le nombre après les parenthèses est la quantité nécessaire pour l'assemblage. **Remarque : si une pièce n'est pas dans le sac de quincaillerie, vérifiez qu'elle n'est pas déjà assemblée. Pour éviter d'abîmer des pièces, n'utilisez pas d'outils électriques pour l'assemblage.**



1. Demandez à une autre personne de tenir le Cadre Repliable (2) pour empêcher le basculement de l'elliptique jusqu'à la fin de cette étape.

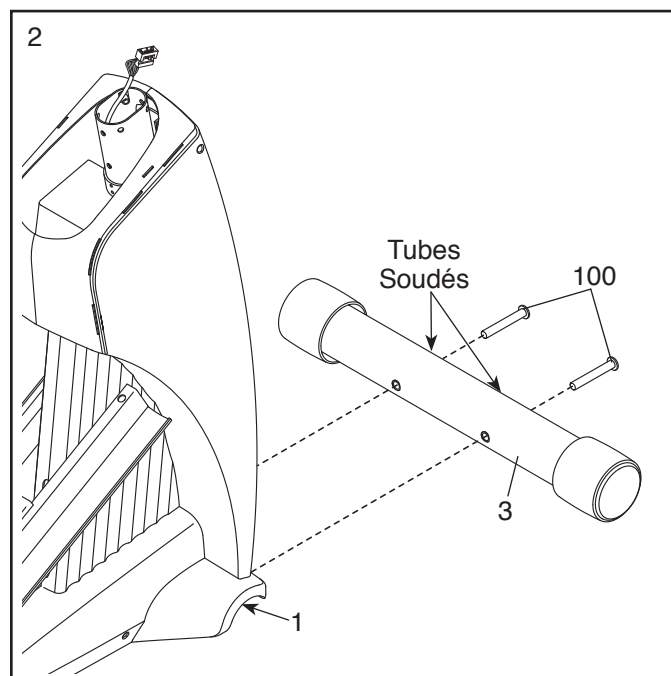
Fixez le Stabilisateur Arrière (4) sur le Cadre Repliable (2) à l'aide de deux Vis M10 x 95mm (100).

Ensuite, tenez la poignée du Stabilisateur Arrière (4), appuyez sur le Bouton du Loquet (67), et déployez l'elliptique de sorte que le Stabilisateur Arrière repose sur le sol.



2. Orientez le Stabilisateur Avant (3) de sorte que les petits tubes soudés fassent dos au Cadre Principal (1).

Fixez le Stabilisateur Avant (3) au Cadre Principal (1) à l'aide de deux Vis M10 x 95mm (100).



3. Orientez le Montant (5) et le Boîtier Supérieur (27) comme illustré, puis faites glisser le Boîtier Supérieur vers le haut sur le Montant.

Demandez à une deuxième personne de tenir le Montant (5) et le Boîtier Supérieur (27) près du Cadre Principal (1).

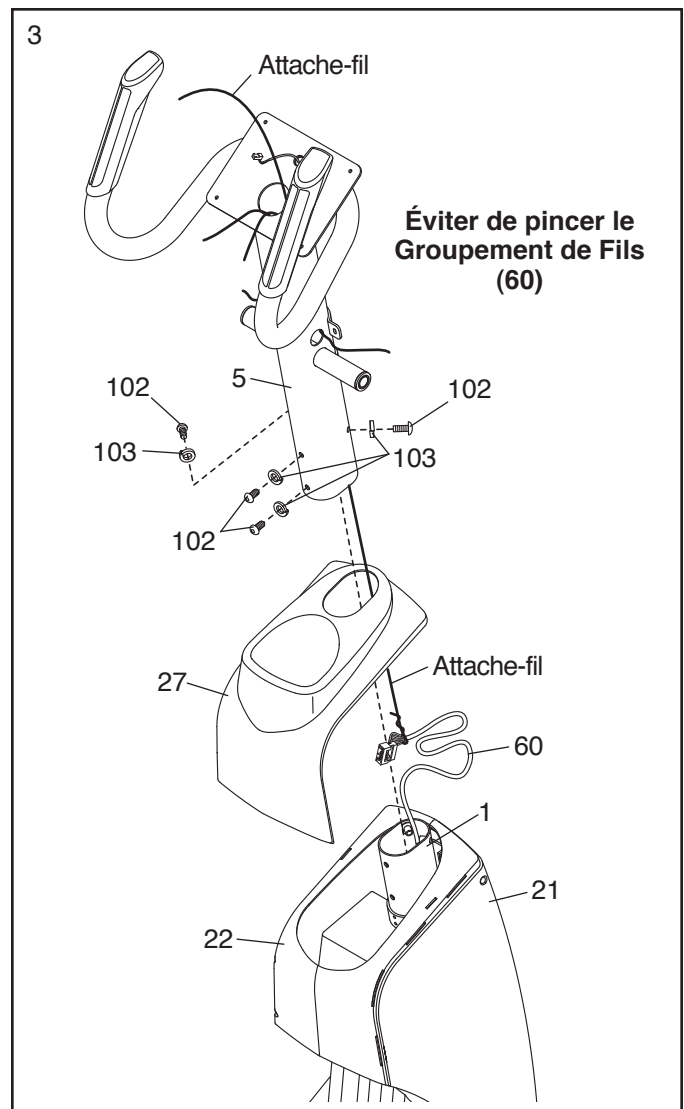
Localisez l'attache-fil dans le Montant (5). Fixez l'extrémité inférieure de l'attache-fil au Groupement de Fils (60). Ensuite, tirez l'extrémité supérieure de l'attache-fil jusqu'à acheminer le Groupement de Fils hors du Montant.

Conseil : pour éviter que le Groupement de Fils (60) ne chute à l'intérieur du Montant (5), attachez fermement le Groupement de Fils à l'aide de l'attache-fil.

Conseil : éviter de pincer le Groupement de Fils (60). Glissez le Montant (5) sur le Cadre Principal (1).

Fixez le Montant (5) à l'aide de quatre Vis M8 x 16mm (102) et quatre Rondelles Fendues M8 (103) ; **ne serrez pas encore les Vis.**

Faites glisser le Boîtier Supérieur (27) vers le bas ; **n'enfoncez pas encore le Boîtier Supérieur sur les Boîtiers du Cadre (21, 22).**



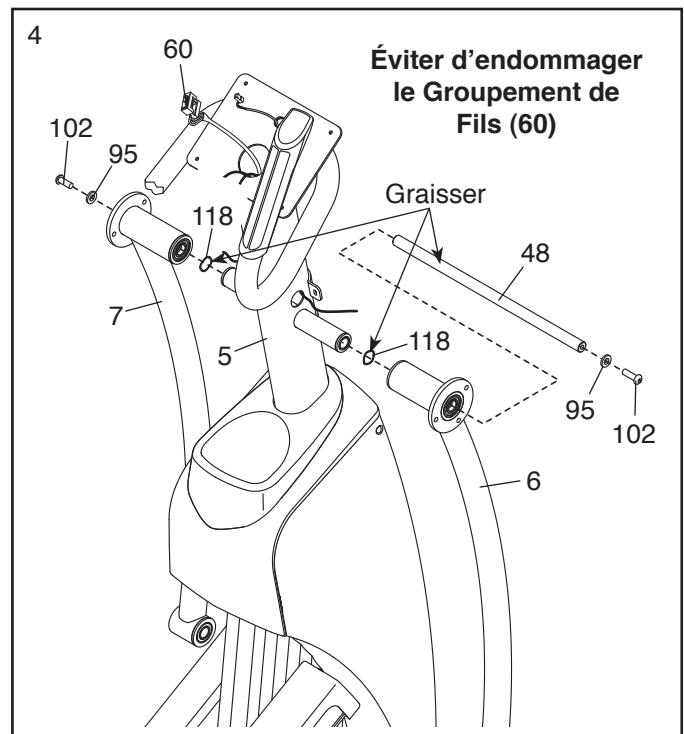
4. Appliquez une bonne quantité de la graisse fournie sur l'Essieu du Montant (48) ainsi que sur deux Rondelles Ondulées (118).

Conseil : évitez d'endommager le Groupement de Fils (60). Enfoncez l'Essieu du Montant (48) dans le Montant (5), puis centrez-le. Faites glisser une Rondelle Ondulée (118) sur chaque côté de l'Essieu du Montant.

Ensuite, localisez les Jambes PSC Droite et Gauche (6, 7), sur lesquelles se trouvent des autocollants avec les mots « Right » et « Left » (*L* ou *Left* indique gauche ; *R* ou *Right* indique droite), puis orientez-les comme sur le schéma.

Faites glisser les Jambes PSC Droite et Gauche (6, 7) sur les côtés droit et gauche de l'Essieu du Montant (48).

Serrez une Vis M8 x 16mm (102) et une Rondelle M8 (95) à chaque extrémité de l'Essieu du Montant (48).

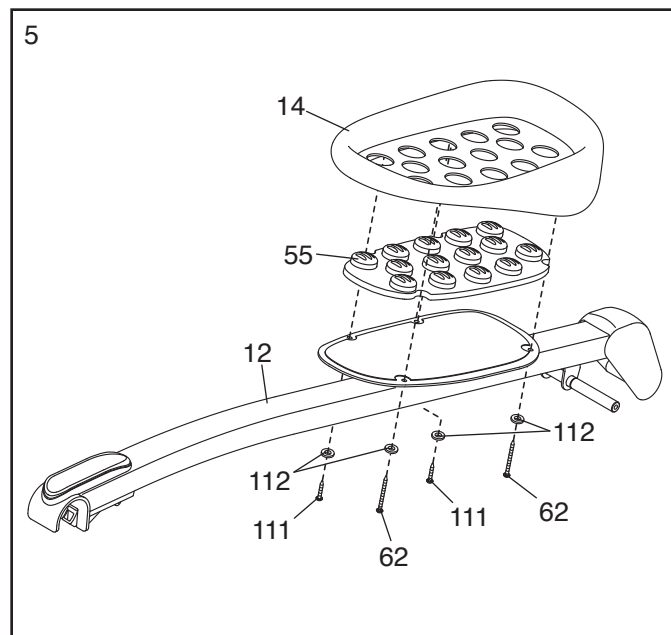


5. Localisez la Pédale Droite (14), le Coussinet Gel Droit (55), et le Bras de la Pédale Droite (12) portant des autocollants avec l'inscription « Right » (*L* ou *Left* indique gauche ; *R* ou *Right* indique droite) et orientez-les comme illustré.

Installez le Coussinet Gel Droit (55) sur le Bras de la Pédale Droite (12). Ensuite, installez la Pédale Droite (14) sur le Coussinet Gel Droit.

Fixez la Pédale Droite (14) au Bras de la Pédale Droite (12) à l'aide de deux Vis M6 x 50mm (62), de deux Vis M6 x 12mm (111) et de quatre Rondelles M6 (112).

Fixez la Pédale Gauche (non illustrée) et le Coussinet Gel Gauche (non illustré) au Bras de la Pédale Gauche (non illustré) de la même manière.



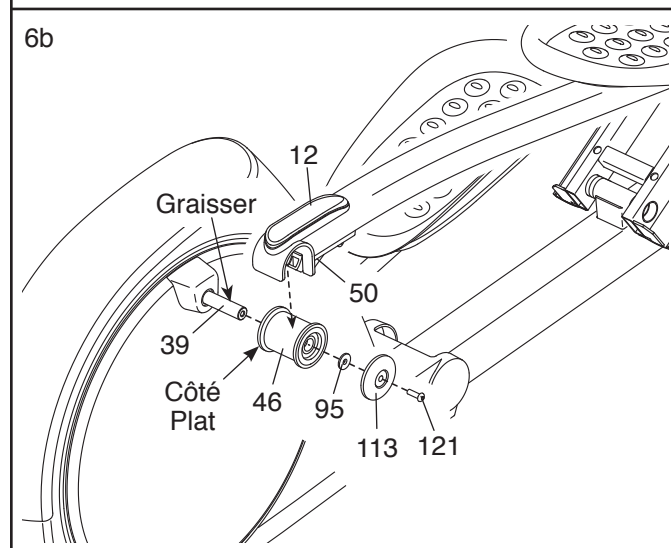
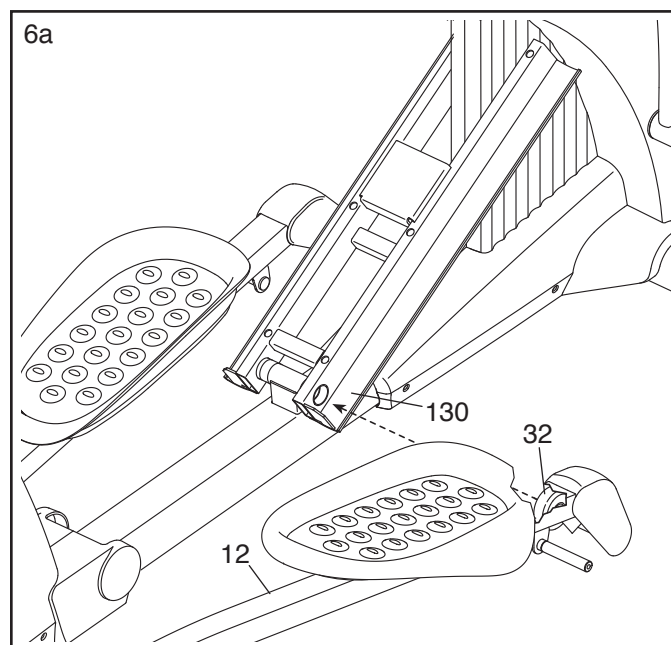
6. **Référez-vous au schéma 6a.** Localisez le Rouleau du Bras de la Pédale (32) sur le Bras de la Pédale Droite (12). Ajustez le Rouleau du Bras de Pédale sur la Rampe (130).

Voir le dessin 6b. Appliquez de la graisse sur l'essieu du Bras du Péda lier (39) droit.

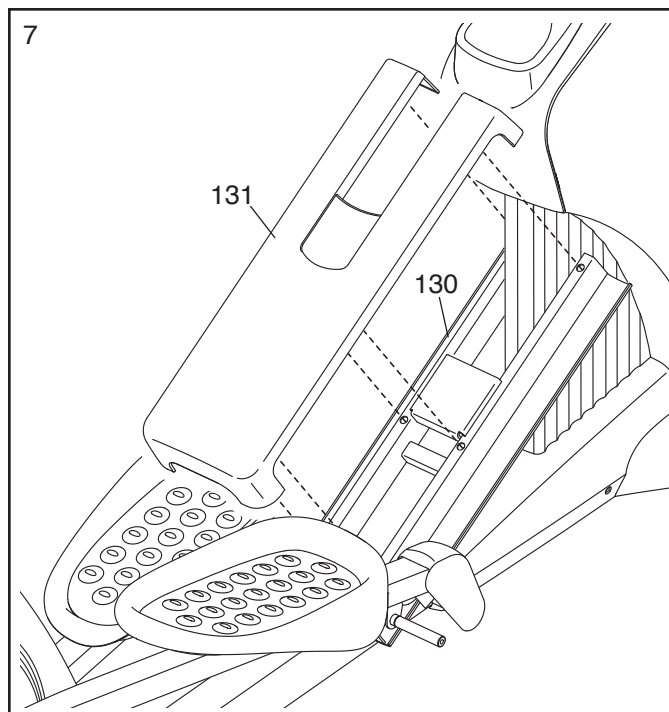
Orientez un Manchon du Bras de la Pédale (46) de manière à ce que le côté plat soit face au vélo elliptique. Glissez le Manchon du Bras de la Pédale sur l'essieu du Bras du Péda lier (39) droit. Fixez le Manchon du Bras de la Pédale à l'aide d'une Vis M8 x 25mm (121), d'un Grand Couvre-essieu (113) et d'une Rondelle M8 (95).

Puis, tirez vers le haut le Loquet (50) du Bras de la Pédale Droite (12). Enfoncez le Bras de la Pédale Droite sur le Manchon du Bras de la Pédale (46). **Assurez-vous que le Bras de la Pédale Droite s'emboîte en place.**

Répétez cette étape de l'autre côté de l'elliptique.



7. Enfoncez le Couvre-Rampe (131) dans la Rampe (130).



8. Repérez le Bras de Liaison Droit (43), portant un autocollant marqué « R » (*L* ou *Left* indique gauche ; *R* ou *Right* indique droite). Orientez le Bras de Liaison Droit comme indiqué.

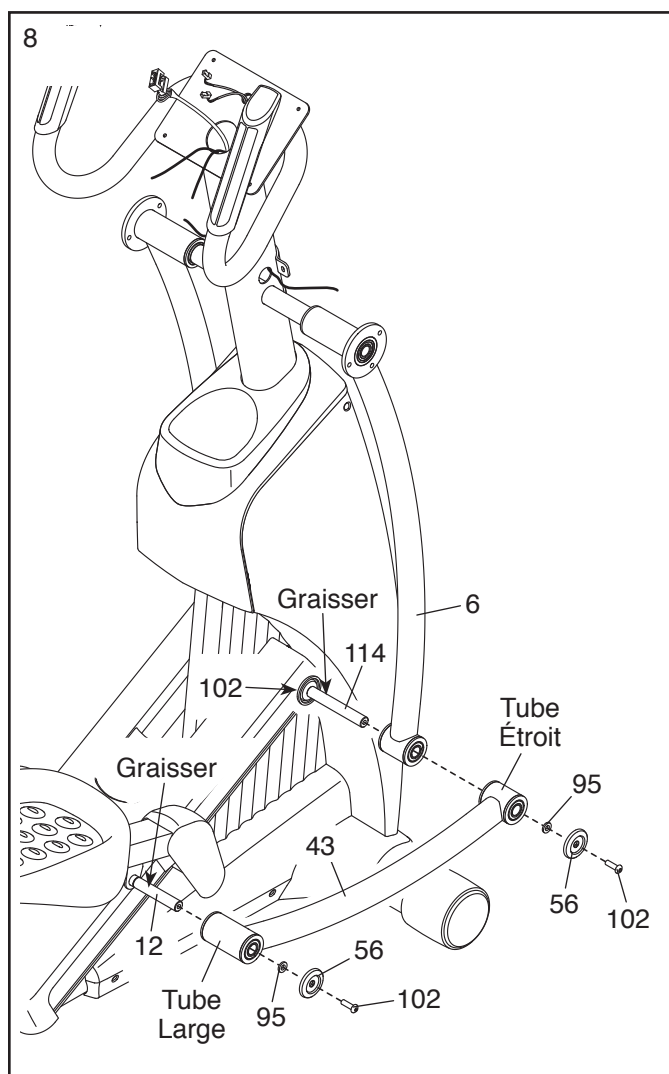
Graissez l'axe du Bras de la Pédale Droite (12). Faites glisser le Bras de Liaison Droit (43) sur l'axe.

Fixez le Bras de Liaison Droit (43) à l'aide d'une Vis M8 x 16mm (102), d'un Petit Couvre-essieu (56), et d'une Rondelle M8 (95).

Puis, appliquez de la graisse sur un Essieu du Bras de Liaison (114). Insérez l'Essieu du Bras de Liaison dans la Jambe PSC Droite (6) et le Bras de Liaison Droit (43) depuis le côté indiqué.

Insérez une clé hexagonale dans la Vis M8 x 16mm (102) dans l'Essieu du Bras de Liaison (114). À l'aide d'une deuxième clé hexagonale, serrez une autre Vis M8 x 16mm (102), un Petit Couvre-essieu (56) et une Rondelle M8 (95) dans l'autre bout de l'Essieu du Bras de Liaison.

Répétez cette étape de l'autre côté de l'elliptique.



9. Identifiez le Bras PSC Droit (8), portant un autocollant affichant « Right » (*L* ou *Left* indique gauche ; *R* ou *Right* indique droite), et orientez-le comme il est indiqué.

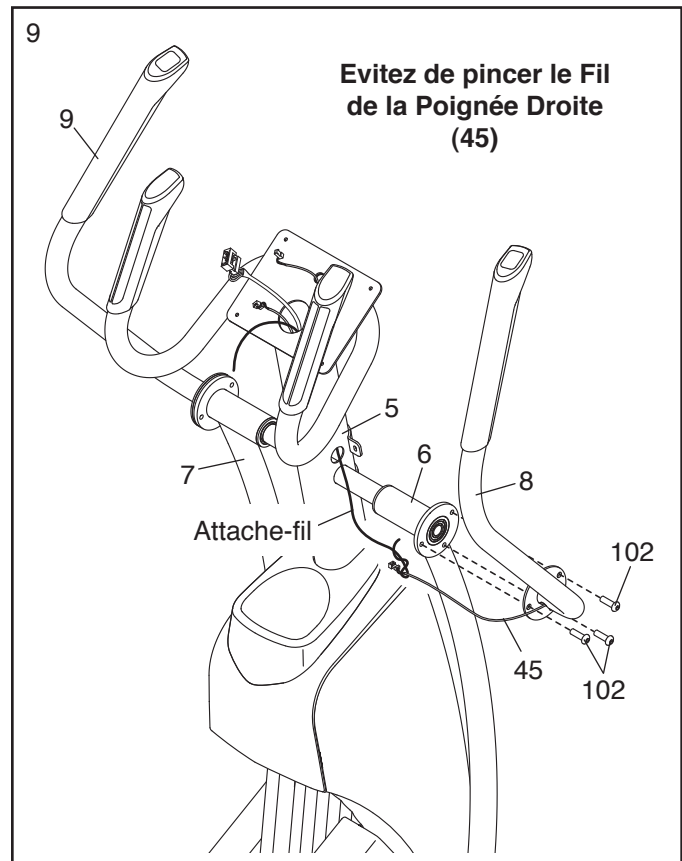
Demandez à une deuxième personne de tenir le Bras PSC Droit (8) près de la Jambe PSC Droite (6).

Localisez l'attache de fil à l'intérieur de la partie droite du Montant (5). Fixez l'attache de fil au Fil de la Poignée Droite (45). Tirez l'extrémité supérieure de l'attache de fil jusqu'à acheminer le Fil de la Poignée Droite à travers le Montant.

Conseil : pour éviter que le Fil de la Poignée Droite (45) ne tombe à l'intérieur du Montant (5), attachez le Fil de la Poignée Droite avec l'attache de fil.

Conseil : évitez de pincer le Fil de la Poignée Droite (45). Fixez le Bras PSC Droit (8) à la Jambe PSC Droite (6) à l'aide de trois Vis M8 x 16mm (102).

Fixez le Bras PSC Gauche (9) à la Jambe PSC Gauche (7) de la même manière.



10. Détachez et jetez l'attache de fil des fils du Montant (5).

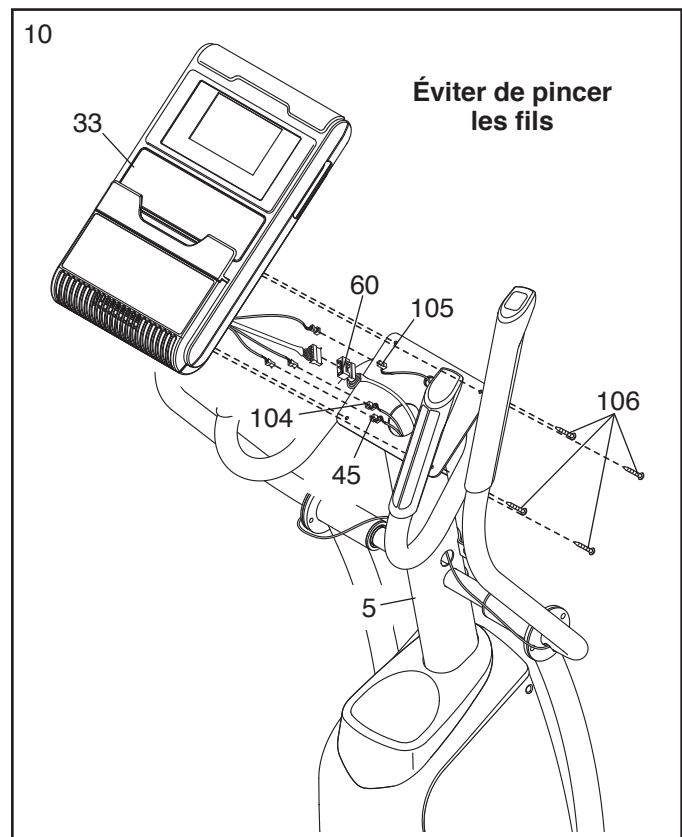
Demandez à une autre personne de tenir la Console (33) près du Montant (5).

Connectez les fils sur la Console (33) au Fil du Détecteur de Pouls (105), le Groupement de Fils (60) et les Fils de la Poignée (45, 104) **Veillez à bien connecter le fil de la console ayant une étiquette au Fil de la Poignée ayant également une étiquette.**

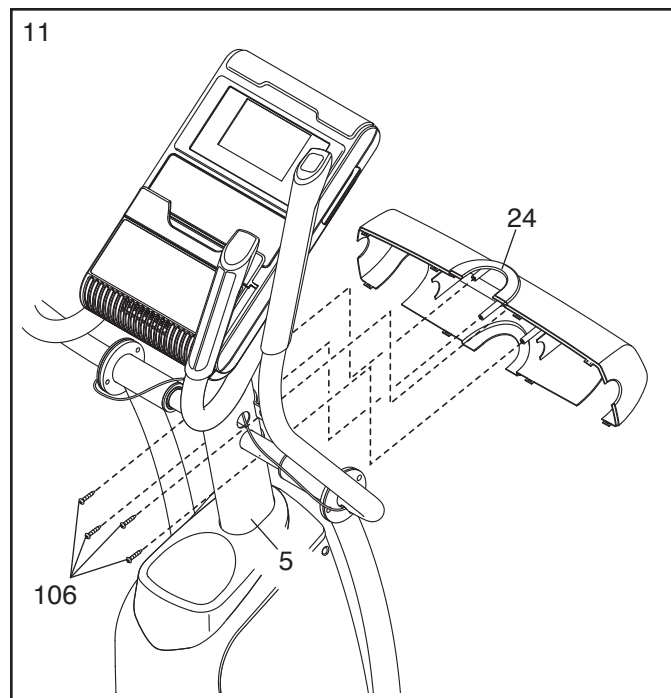
Insérez vers le haut le Fil du Détecteur de Pouls (105) à l'intérieur de la Console (33). Insérez vers le bas les autres fils à l'intérieur du Montant (5).

Conseil : évitez de pincer les fils. Fixez la Console (33) au Montant (5) à l'aide de quatre Vis M4 x 16mm (106).

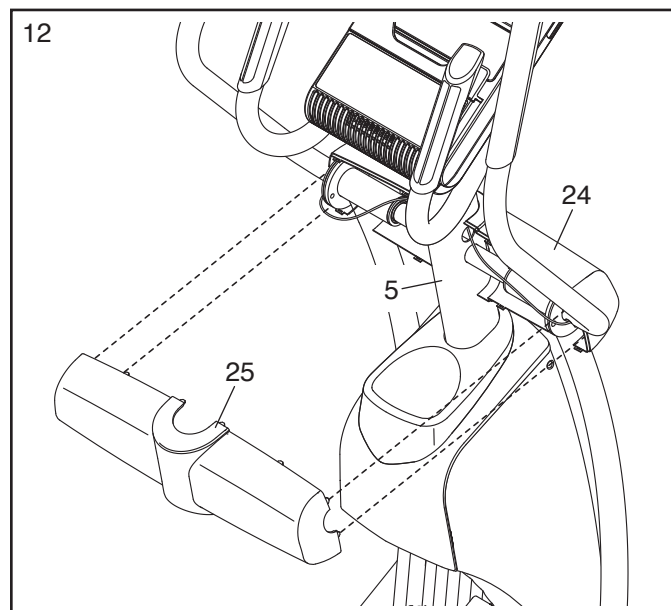
Reportez-vous à l'étape 3. Serrez les quatre Vis M8 x 16mm (102). Puis, faites glisser le Boîtier Supérieur (27) vers le bas et enfoncez-le dans les Boîtiers du Cadre (21, 22).



11. Fixez le Boitier Avant du Montant (24) au Montant (5) à l'aide de quatre Vis M4 x 16mm (106).



12. Fixez le Boitier Arrière du Montant (25) autour du Montant (5) en enfonçant les onglets du Boitier Arrière du Montant à l'intérieur du Boitier Avant du Montant (24).



13. **Veillez à ce que toutes les pièces de l'elliptique soient correctement serrées.** Remarque : il est possible qu'il reste des pièces excédentaires une fois l'assemblage terminé. Pour protéger le revêtement du sol, placez un petit tapis sous l'elliptique.

LE DÉTECTEUR DU RYTHME CARDIAQUE

COMMENT PORTER LE DÉTECTEUR DU RYTHME CARDIAQUE

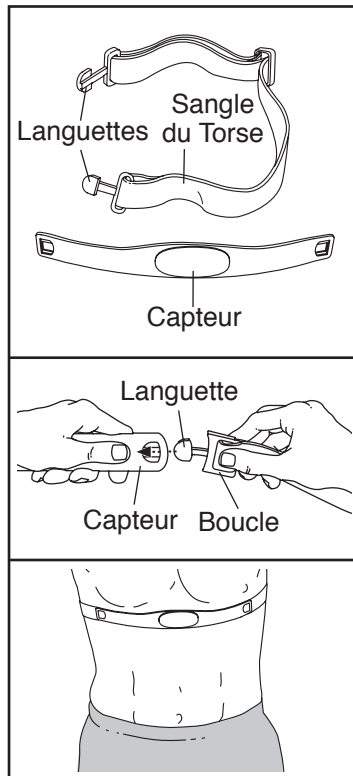
Le détecteur du rythme cardiaque comporte une sangle du torse et un capteur. Insérez la languette sur l'une des extrémités de la sangle du torse dans l'une des extrémités du capteur, comme sur le schéma. Ensuite, enfoncez l'extrémité du capteur sous la boucle de la sangle du torse. La languette devrait être alignée avec l'avant du capteur.

Le détecteur du rythme cardiaque doit être porté sous vos vêtements, serré contre votre peau. Attachez le détecteur du rythme cardiaque autour de votre torse à la hauteur indiquée sur le schéma. Assurez-vous que le logo est placé vers l'avant et à l'endroit. Ensuite, insérez l'autre extrémité de la sangle du torse dans le capteur. Si nécessaire, réglez la longueur de la sangle.

Soulevez le capteur de votre peau, de quelques centimètres, et localisez les deux surfaces des électrodes qui sont recouvertes de rainures. À l'aide de solution saline comme de la salive ou de la solution pour lentilles de contact, mouillez les deux surfaces des électrodes. Replacez ensuite le capteur contre votre torse.

ENTRETIEN ET NETTOYAGE

- Séchez complètement le capteur avec une serviette douce après chaque utilisation. L'humidité peut maintenir le capteur activé, ce qui use prématurément la pile.
- Rangez le détecteur du rythme cardiaque dans un endroit tiède et sec. Ne mettez pas le détecteur du rythme cardiaque dans un sac en plastique ou dans tout autre récipient qui retient l'humidité.



- N'exposez pas le détecteur du rythme cardiaque aux rayons directs du soleil pendant de longues périodes de temps ; ne l'exposez pas non plus à des températures supérieures à 50° C ou inférieures à -10° C.
- Ne pliez pas et n'étirez pas excessivement le capteur quand vous utilisez ou quand vous rangez le détecteur du rythme cardiaque.
- Pour nettoyer le capteur, utilisez un chiffon humide et un peu de savon doux. Essayez ensuite le capteur avec un chiffon doux et humide, puis séchez-le complètement avec une serviette douce. N'utilisez jamais de l'alcool ou des produits nettoyants abrasifs ou chimiques pour nettoyer le capteur. Lavez la sangle du torse à la main et laissez-la sécher à l'air libre.

LOCALISATION D'UN PROBLÈME

Si le détecteur du rythme cardiaque ne fonctionne pas correctement, suivez les étapes ci-dessous.

- Assurez-vous que vous portez le détecteur du rythme cardiaque comme décrit à gauche. Si le détecteur du rythme cardiaque ne fonctionne pas quand il est dans la position décrite, essayez de le placer plus haut ou plus bas sur votre torse.
- Si votre rythme cardiaque ne s'affiche pas avant que vous ne commenciez à transpirer, humidifiez les surfaces des électrodes.
- Pour que la console affiche votre rythme cardiaque, vous devez vous trouver à une longueur de bras de la console.
- S'il y a un couvercle de la pile au dos du capteur, remplacez la pile par une pile neuve du même type.
- Le détecteur du rythme cardiaque est conçu pour être utilisé par des personnes ayant un rythme cardiaque normal. Les problèmes de lecture du rythme cardiaque peuvent être dus à des conditions médicales telles que les contractions prématurées des ventricules, la tachycardie, et l'arythmie.
- Le fonctionnement du détecteur du rythme cardiaque peut être affecté par des interférences magnétiques causées par des lignes électriques de haute tension et d'autres sources. Si vous pensez que des interférences magnétiques causent un problème, essayez de placer votre appareil dans un endroit différent.

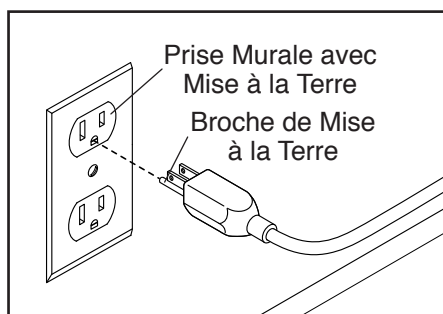
COMMENT UTILISER L'ELLIPTIQUE

COMMENT BRANCHER LE CORDON D'ALIMENTATION

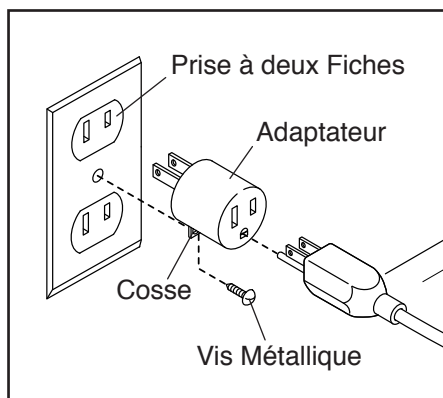
Cet appareil doit être relié à la terre. En cas de panne ou d'un mauvais fonctionnement, la mise à la terre réduit les risques de chocs électriques en offrant une voie de fuite au courant électrique. Le cordon d'alimentation possède une fiche équipée d'une broche de mise à la terre.

⚠ DANGER : Un branchement incorrect du cordon d'alimentation accroît le risque de choc électrique. Évitez de modifier la fiche—si elle ne convient pas à une prise murale, demandez à un électricien qualifié d'installer une prise appropriée. En cas de doute sur la mise à la terre de l'appareil, contactez un électricien qualifié.

Branchez le cordon d'alimentation dans une prise électrique correctement installée et mise à la terre conformément aux codes et règlements locaux. La prise murale doit être sur un circuit nominal de 120 volts.



Un adaptateur temporaire peut être utilisé pour brancher le cordon d'alimentation dans une prise à deux fiches, comme il est illustré à droite, si une prise électrique correctement mise à la terre n'est pas disponible.

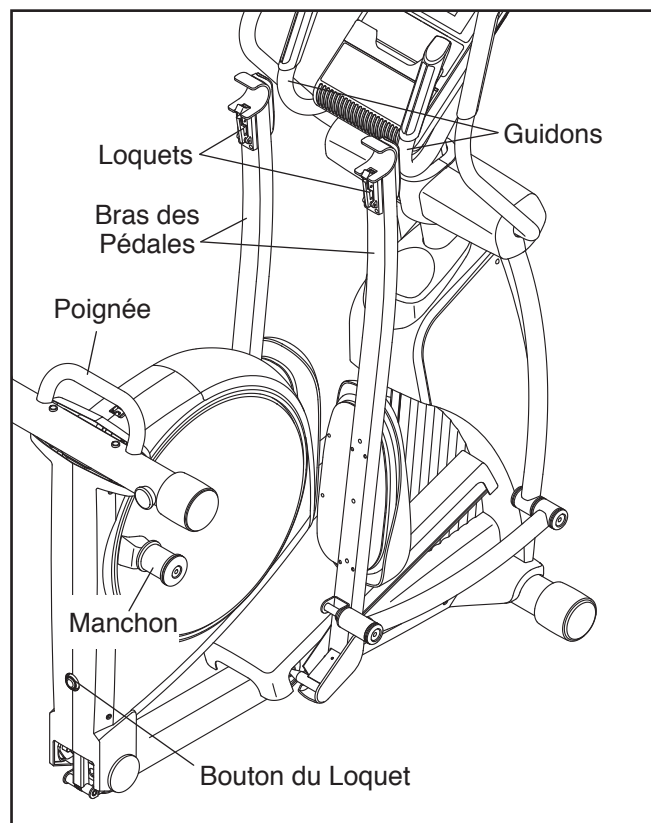


La cosse ou le fil sortant de l'adaptateur doit être attaché avec une vis en métal sur un objet relié à la terre, comme le boîtier d'une prise murale correctement relié à la terre. **Certains boîtiers de prises électriques à deux fiches ne sont pas mis à la terre. Contactez un électricien qualifié pour vérifier que le boîtier de**

la prise murale est relié à la terre avant d'utiliser un adaptateur. Cet adaptateur temporaire ne doit être utilisé que jusqu'au moment où une prise électrique correctement mise à la terre pourra être installée par un électricien compétent.

COMMENT PLIER ET DÉPLIER L'ELLIPTIQUE

Lorsque l'elliptique n'est pas utilisé, il est possible de plier le cadre pour ranger l'appareil. Soulevez d'abord le loquet situé en dessous de chaque bras de pédale, et enlevez les bras des pédales hors des manchons des bras des pédales.



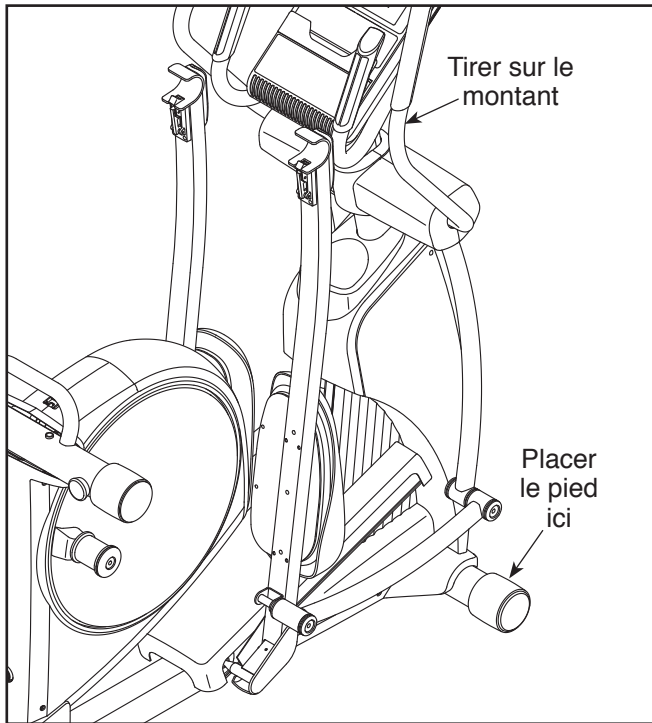
Ensuite, soulevez les bras des pédales jusqu'à ce qu'ils touchent les guidons ; des aimants des bras des pédales retiendront les bras des pédales en place. Puis, tenez la poignée et soulevez le cadre jusqu'à ce qu'il se verrouille en position verticale.

Pour déplier l'elliptique, tenez d'abord la poignée, appuyez sur le bouton du loquet, et abaissez le cadre. Ensuite, tirez les bras des pédales hors des guidons.

Puis, **soulevez les loquets situés en dessous des bras des pédales**, et placez les bras des pédales sur les manchons des bras des pédales. Relâchez les loquets, et assurez-vous que les bras des pédales sont fermement reliés aux manchons des bras des pédales.

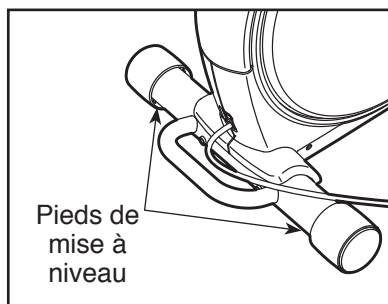
COMMENT DÉPLACER L'ELLIPTIQUE

Pour déplacer l'elliptique, déployez d'abord celui-ci comme décrit à la page 13. Ensuite, tenez-vous debout devant l'elliptique, tenez fermement le montant, et placez un pied contre l'une des roulettes. Tirez le montant jusqu'à ce que l'elliptique commence à rouler sur les roulettes. Déplacez doucement l'elliptique jusqu'à l'emplacement souhaité et ensuite abaissez-le jusqu'au sol.



COMMENT STABILISER L'ELLIPTIQUE

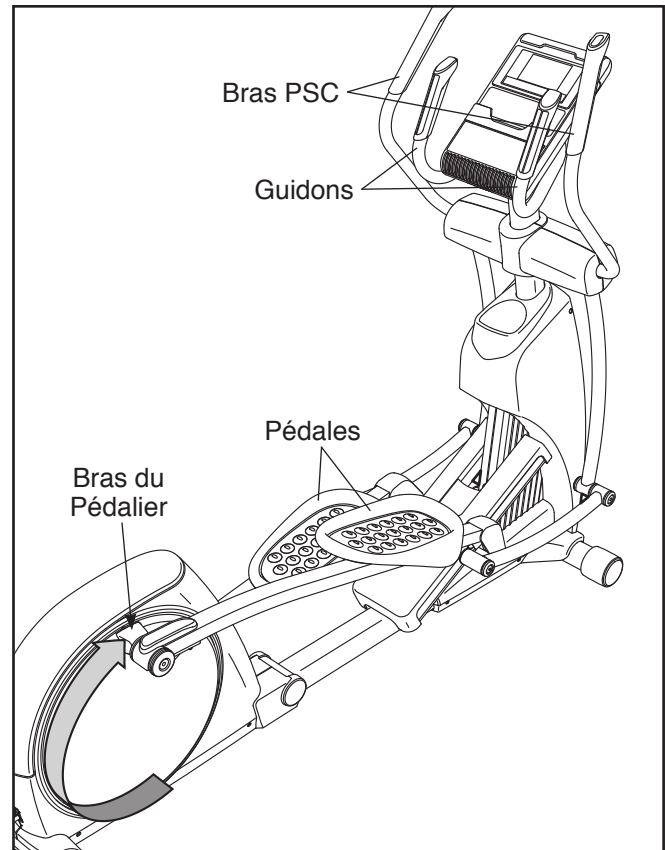
Si l'elliptique oscille légèrement sur votre plancher durant son utilisation, tournez un ou les deux pieds de mise à niveau situés sous le stabilisateur arrière jusqu'à l'élimination du mouvement de balancement..



Si le cadre de l'elliptique se plie légèrement durant l'utilisation, tournez le pied de mise à niveau central jusqu'à l'élimination du mouvement.

COMMENT S'ENTRAÎNER SUR L'ELLIPTIQUE

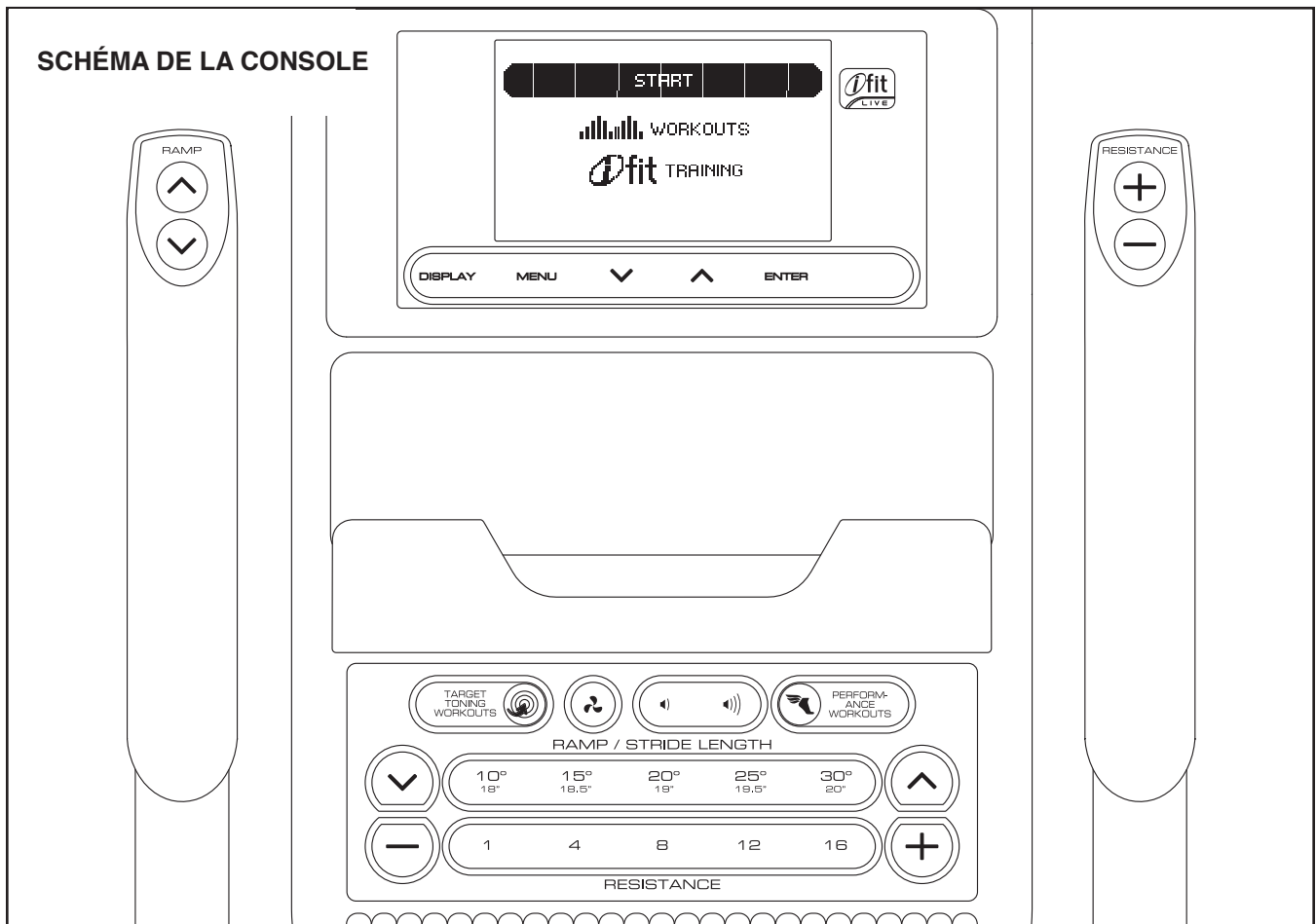
Pour monter sur l'elliptique, tenez les bras pour la partie supérieure du corps (PSC) et posez un pied sur la pédale située le plus bas. Ensuite, posez l'autre pied sur l'autre pédale. Appuyez sur les pédales jusqu'à ce qu'elles bougent en un mouvement continu.



Remarque : les bras du pédalier peuvent tourner dans les deux sens. Il est recommandé de tourner les bras du pédalier dans le sens indiqué par la flèche ; cependant, pour varier les exercices, vous pouvez tourner les bras du pédalier dans le sens opposé.

Pour descendre de l'elliptique, attendez que les pédales soient complètement immobilisées.

Remarque : l'elliptique ne comporte pas de roue libre ; les pédales continueront à bouger jusqu'à l'immobilisation du volant. Lorsque les pédales sont immobilisées, retirez d'abord le pied de la pédale la plus haute. Descendez ensuite de la pédale la plus basse.



CARACTÉRISTIQUES DE LA CONSOLE

Cette console de pointe offre une gamme de fonctions conçues pour rendre vos entraînements plus agréables et plus efficaces.

Lorsque vous utilisez le mode manuel de la console, vous pouvez changer la résistance des pédales et l'inclinaison de la rampe en appuyant sur une touche. Pendant l'exercice, la console affiche en continu des données sur votre entraînement. La console va même afficher votre fréquence cardiaque lorsque vous utiliserez le détecteur du rythme cardiaque des poignées ou le détecteur du rythme cardiaque du torse.

La console propose également vingt entraînements prédéfinis—dix entraînements de tonification et dix entraînements consacrés aux performances. Chaque entraînement commande automatiquement la résistance des pédales ainsi que l'inclinaison de la rampe et vous invite à changer votre cadence en vous guidant durant un entraînement efficace.

La console comporte également un mode d'entraînement iFit qui lui permet de communiquer avec votre réseau sans fil grâce à un module iFit Live en option.

Avec le mode iFit Live, vous pouvez télécharger des entraînements personnalisés, créer vos propres entraînements, suivre les résultats de votre entraînement, et accéder à bien d'autres fonctions. **Voir www.iFit.com pour une information complète. Pour acheter une carte de module iFit Live en tout temps, visitez le www.iFit.com ou composez le numéro de téléphone indiqué sur la couverture avant de ce manuel.**

Vous pouvez aussi brancher votre lecteur MP3 ou CD sur la chaîne audio de la console et ainsi écouter vos musiques ou livres audio préférés pendant l'entraînement.

Pour allumer l'appareil, reportez-vous à la page 16. **Pour utiliser le mode manuel**, reportez-vous à la page 16. **Pour utiliser un entraînement prédéfini**, reportez-vous à la page 18. **Pour utiliser le mode d'entraînement iFit**, reportez-vous à la page 19. **Pour utiliser le système audio**, reportez-vous à la page 19. **Pour utiliser le mode informations**, reportez-vous à la page 19.

Remarque : si une feuille de plastique recouvre l'écran, retirez-la.

COMMENT ALLUMER L'APPAREIL

IMPORTANT : si l'elliptique a été exposé à des températures froides, laissez-la revenir à la température ambiante avant la mettre sous tension. Sans cette précaution, vous risquez d'endommager les écrans de la console ou d'autres composants électriques.

Branchez le cordon d'alimentation (voir COMMENT BRANCHER LE CORDON D'ALIMENTATION à la page 13). Ensuite, localisez l'interrupteur d'alimentation du cadre situé près du cordon d'alimentation. Assurez-vous que l'interrupteur se trouve sur la position réinitialisation [RESET].



L'écran s'activera à ce moment et la console sera prête à l'utilisation.

Remarque : lors de la toute première mise en marche de l'appareil, la rampe se calibre automatiquement. La rampe se déplacera vers le haut et vers le bas pour se calibrer. Quand la rampe s'immobilise, elle est calibrée.

IMPORTANT : si la rampe ne se calibre pas automatiquement, reportez-vous à COMMENT CALIBRER LA RAMPE à la page 20 et calibrez la rampe manuellement.

COMMENT UTILISER LE MODE MANUEL

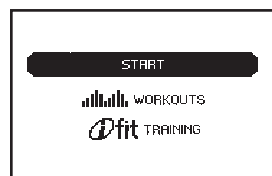
1. Appuyez sur n'importe quelle touche de la console ou commencez à pédaler pour activer la console.

Référez-vous à la section COMMENT ALLUMER L'APPAREIL ci-dessus.

2. Sélectionnez le mode manuel.

Chaque fois que vous allumez la console, le menu principal apparaît.

Pour sélectionner le mode manuel, appuyez sur les touches augmenter et diminuer situées près de la touche Entrée [ENTER] et sélectionnez **START** (démarrage). Ensuite, appuyez sur la touche Entrée.



Si vous avez sélectionné un entraînement ou le mode d'entraînement iFit, appuyez sur la touche Menu [MENU] pour revenir au menu principal.

3. Changez la résistance des pédales et l'inclinaison de la rampe, au besoin.

Pendant que vous pédalez, modifiez la résistance des pédales en appuyant sur l'une des touches numérotées de Résistance [RESISTANCE], ou en appuyant sur les touches augmenter et diminuer de Résistance situées sur la console ou sur le bras PSC droit.

Remarque : après avoir appuyé sur les touches, il faudra quelques minutes aux pédales pour atteindre le niveau de résistance sélectionné.

Pour varier le mouvement des pédales, vous pouvez changer l'inclinaison de la rampe. Pour modifier l'inclinaison, appuyez sur les touches numérotées de Rampe [RAMP] ou appuyez sur les touches augmenter et diminuer de Rampe situées sur la console ou sur le bras PSC gauche.

Remarque : après avoir appuyé sur les touches, il faudra quelques minutes à la rampe pour atteindre le niveau d'inclinaison sélectionné.

4. Suivez votre progression à l'écran.

La console propose plusieurs modes d'affichage. Le mode d'affichage sélectionné détermine les données d'entraînement qui sont affichées. Appuyez plusieurs fois sur la touche Affichage [DISPLAY] pour sélectionner le mode d'affichage souhaité.

L'écran peut afficher les données d'entraînement suivantes :

Calories—Ce mode d'affichage indique la quantité approximative de calories que vous avez brûlées.

Profil—Lorsqu'un entraînement est sélectionné, ce mode d'affichage indique un profil des niveaux de résistance de l'entraînement.

Pouls—Ce mode d'affichage indique votre fréquence cardiaque lorsque vous utilisez le détecteur du rythme cardiaque ou le détecteur du rythme cardiaque du torse inclus (voir l'étape 5).

Rampe—Ce mode d'affichage indique le niveau d'inclinaison de la rampe pendant quelques secondes lors de chaque changement de niveau d'inclinaison.

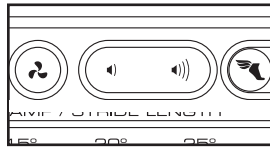
Résistance—Ce mode d'affichage indique le niveau de résistance des pédales pendant quelques secondes chaque fois que le niveau de résistance change.

T/M—mode d'affichage indique la vitesse de pédalage en tours par minute (t/m).

Foulées—Ce mode d'affichage indique le nombre des foulées accomplies en pédalant.

Temps—Lorsque le mode manuel est sélectionné, ce mode d'affichage indique le temps écoulé. Lorsqu'un entraînement est sélectionné, le mode d'affichage indique le temps restant avant la fin de l'entraînement plutôt que le temps écoulé.

Changez le niveau du volume de la console en appuyant sur les touches augmentation et diminution de Volume.

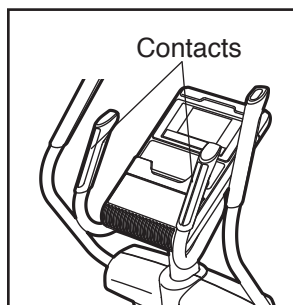


5. Au besoin, mesurez votre fréquence cardiaque.

Pour utiliser le détecteur du rythme cardiaque du torse inclus, voir la page 12. Pour utiliser le détecteur du rythme cardiaque des poignées, suivez les instructions ci-dessous. **IMPORTANT : Si vous utilisez simultanément les deux détecteurs du rythme cardiaque, la console ne pourra pas afficher votre fréquence cardiaque de façon exacte.**

Si les plaques métalliques du détecteur du rythme cardiaque des poignées sont recouvertes de feuilles de plastique transparent, enlevez-les.

Pour mesurer votre fréquence cardiaque, tenez le détecteur du rythme cardiaque des poignées en appuyant les paumes des mains contre les plaques métalliques. **Évitez de déplacer les mains ou de trop serrer les plaques métalliques.**

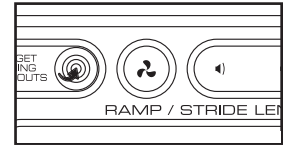


Une fois que votre pouls est détecté, votre fréquence cardiaque apparaît à l'écran. Pour une lecture plus précise de votre fréquence cardiaque, tenez les plaques métalliques pendant au moins 15 secondes.

Si votre fréquence cardiaque ne s'affiche pas, assurez-vous que vos mains sont placées comme il est décrit. Prenez soin à ne pas déplacer les mains et à ne pas trop serrer les plaques métalliques. Pour obtenir les meilleurs résultats, nettoyez les plaques métalliques à l'aide d'un chiffon doux ; **ne nettoyez jamais les plaques à l'aide d'alcool, d'abrasifs ou de produits chimiques.**

6. Activez le ventilateur, au besoin.

Le ventilateur fonctionne selon deux régimes. Appuyez plusieurs fois sur la touche du Ventilateur [FAN] pour choisir la vitesse du ventilateur ou pour l'éteindre.



7. Lorsque vous mettez fin à l'exercice, débranchez le cordon d'alimentation.

Si les pédales ne bougent pas pendant plusieurs secondes, une tonalité se fait entendre et la console se met en pause.

Lorsque les pédales demeurent immobiles pendant quelques minutes, la console se désactive et les écrans se réinitialisent.

Lorsque vous avez terminé votre exercice, placez l'interrupteur d'alimentation sur la position arrêt et débranchez le cordon d'alimentation. **IMPORTANT : si vous ne prenez pas cette précaution, les composants électriques de l'elliptique risquent de s'user prématurément.**

COMMENT UTILISER UN ENTRAÎNEMENT PRÉDÉFINI

1. Appuyez sur n'importe quelle touche de la console ou commencez à pédaler pour activer la console.

Voir COMMENT ALLUMER L'APPAREIL à la page 16

2. Sélectionnez un entraînement prédéfini.

Si vous avez sélectionné un entraînement ou le mode d'entraînement iFit, appuyez sur la touche Menu [MENU] pour revenir au menu principal.

Pour sélectionner un entraînement prédéfini, appuyez d'abord sur les touches augmentation et diminution situées à côté de la touche Entrée [ENTER] et sélectionnez l'option *WORKOUTS* (entraînements). Ensuite, appuyez sur la touche Entrée.



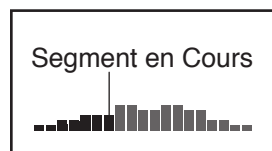
Ensuite, appuyez sur les touches augmenter et diminuer pour sélectionner la catégorie d'entraînement de votre choix. Ensuite, appuyez sur la touche Entrée. Vous pouvez également appuyer sur la touche Entraînements de tonification ou sur la touche Entraînements consacrés aux performances.

Appuyez sur les touches augmenter et diminuer pour sélectionner le nom de l'entraînement de votre choix. La durée, le rpm maximum (vitesse de pédalage), le niveau de résistance maximum, le niveau maximum de la rampe, et un profil des niveaux de résistance de l'entraînement apparaîtront dans le côté droit de l'écran. Ensuite, appuyez sur la touche Entrée.

3. Commencez à pédaler pour lancer l'entraînement.

Chaque entraînement est divisé en segments d'une minute. Un niveau de résistance, une inclinaison de la rampe, et un rpm cible (vitesse de pédalage) sont programmés pour chaque segment. Remarque : le même niveau de résistance, la même inclinaison de la rampe, et/ou le même rpm cible peuvent être programmés pour des segments consécutifs.

Le profil de l'entraînement affichera votre progression. Le segment de graphique clignotant correspond au segment en cours de l'entraînement. La hauteur du segment clignotant indique le niveau de résistance du segment en cours.



Lorsque le premier segment de l'entraînement s'arrêtera, le niveau de résistance, l'inclinaison de la rampe, ainsi que le rpm cible pour le deuxième segment, apparaîtront à l'écran pendant quelques secondes pour vous en avertir. Le prochain segment du profil commencera à clignoter, et les pédales s'ajusteront automatiquement au niveau de résistance et à l'inclinaison de la rampe pour ce segment.

Pendant votre exercice, vous serez invité à maintenir votre vitesse de pédalage (t/m) proche du rpm cible programmé pour le segment en cours. Lorsque les mots *FASTER* (plus vite) apparaissent sur l'écran, augmentez votre vitesse de pédalage. Lorsque les mots *SLOWER* (moins vite) apparaissent sur l'écran, diminuez votre vitesse de pédalage. Si aucun mot n'apparaît, maintenez votre vitesse de pédalage actuelle.

IMPORTANT : l'objectif de cadence ne sert qu'à vous motiver. Votre vitesse de pédalage (t/m) réelle peut bien être inférieure au rpm cible. Assurez-vous de pédaler à une cadence qui vous est confortable.

Si la résistance ou l'inclinaison du segment en cours sont trop élevées ou trop faibles, vous pouvez les changer manuellement en appuyant sur les touches de la Résistance [RESISTANCE] ou de la Rampe [RAMP]. **IMPORTANT : A la fin du segment en cours de l'entraînement, les pédales se règlent automatiquement sur le niveau de résistance, ou sur l'inclinaison de la rampe du prochain segment.**

L'entraînement continuera ainsi jusqu'à la fin du dernier segment. Pour interrompre l'entraînement à tout moment, cessez de pédaler. Une tonalité se fera entendre et le temps se mettra à clignoter sur l'écran. Pour relancer l'entraînement, recommencez tout simplement à pédaler.

4. Suivez votre progression à l'écran.

Voir l'étape 4 à la page 16.

5. Au besoin, mesurez votre rythme cardiaque.

Voir l'étape 5 à la page 17.

6. Activez le ventilateur, au besoin.

Voir l'étape 6 à la page 17.

7. Lorsque vous mettez fin à l'exercice, la console s'éteint automatiquement.

Voir l'étape 7 à la page 17.

COMMENT UTILISER LE MODE ENTRAÎNEMENT iFIT

Le module iFit Live en option permet à la console de communiquer avec votre réseau sans fil et de déverrouiller de nouvelles fonctionnalités passionnantes. télécharger des entraînements personnalisés, créer vos propres entraînements, suivre les résultats de vos entraînements, et accéder à bien d'autres fonctionnalités sur le site Web iFit Live. **Pour acheter une carte de module iFit Live en tout temps, visitez le www.iFit.com ou composez le numéro de téléphone indiqué sur la couverture avant de ce manuel.**

Remarque : pour utiliser le module iFit Live, vous devez avoir accès à un ordinateur relié à Internet et muni d'un port USB. Vous devez posséder votre propre réseau sans fil comprenant un routeur 802.11b avec diffusion SSID activée (les réseaux cachés ne sont pas pris en charge). En outre, vous devez être membre de iFit.com.

Pour sélectionner le mode d'entraînement iFit, le module iFit Live doit être inséré dans la console. Appuyez sur la touche Menu [MENU], puis sur les touches Augmenter et Diminuer situées près de la touche Entrée et sélectionnez *IFIT TRAINING* (entraînement iFit). Ensuite, appuyez sur la touche Entrée. **Pour plus d'informations sur le mode entraînement iFit, allez sur www.iFit.com.**

IMPORTANT : pour répondre aux exigences de conformité à l'égard de l'exposition, l'antenne et le transmetteur du module iFit Live doivent être situés à au moins de 20 cm des personnes et ne doivent être reliés à aucune autre antenne ni aucun autre transmetteur.

COMMENT UTILISER LE SYSTEME AUDIO

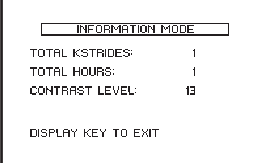
Pour écouter de la musique ou des livres audio grâce au système audio de la console pendant vos exercices, branchez le câble audio fourni à la prise jack située sur le côté de la console ainsi qu'à la prise jack de votre lecteur MP3 ou CD ; **assurez-vous que le câble audio est bien enfoncé.**

Ensuite, appuyez sur la touche de lecture de votre lecteur MP3 ou lecteur CD. Réglez le niveau du volume en utilisant le bouton de réglage du volume de votre lecteur MP3 ou CD ou appuyez sur les touches d'augmentation et de diminution de Volume sur la console.

COMMENT UTILISER LE MODE INFORMATIONS

La console comporte un mode Informations vous permettant d'afficher les informations d'utilisation et de régler le niveau de contraste des affichages.

Pour sélectionner le mode informations, maintenez enfoncée la touche Affichage [DISPLAY] pendant quelques secondes jusqu'à ce que le mode Informations apparaisse à l'écran.



INFORMATION MODE	
TOTAL KSTRAIDES:	1
TOTAL HOURS:	1
CONTRAST LEVEL:	13
DISPLAY KEY TO EXIT	

L'écran indiquera le nombre total (en milliers) d'enjambées que vous avez accomplies en pédalant sur l'elliptique. L'écran affichera également le nombre total d'heures d'utilisation de l'elliptique.

Le niveau de contraste actuellement sélectionné apparaît également à l'écran. Appuyez plusieurs fois sur les touches augmenter et diminuer situées près de la touche Entrée [ENTER] pour sélectionner le niveau de contraste de votre choix.

Appuyez sur la touche Affichage pour enregistrer le réglage du niveau de contraste et quitter le mode Informations.

ENTRETIEN ET PROBLÈMES

Inspectez et serrez régulièrement toutes les pièces de l'elliptique. Remplacez immédiatement toute pièce usée.

Pour nettoyer l'elliptique, utilisez un chiffon humide et un peu de savon doux. **IMPORTANT : pour éviter d'endommager la console, gardez les liquides éloignés de la console et évitez d'exposer la console aux rayons directs du soleil.**

DÉPANNAGE DE LA CONSOLE

Si la console ne s'allume pas, assurez-vous que le cordon d'alimentation est inséré à fond. Si l'écran de la console affiche des lignes, reportez-vous à COMMENT UTILISER LE MODE INFORMATIONS à la page 19 pour régler le degré de contraste de l'écran.

Si la console n'affiche pas votre fréquence cardiaque lorsque vous tenez le détecteur du rythme cardiaque des poignées, ou si la fréquence affichée semble trop élevée ou trop basse, reportez-vous à l'étape 5 de la page 17.

COMMENT CALIBRER LA RAMPE

Si la rampe ne fonctionne pas correctement, elle a peut-être besoin d'être calibrée. Pour calibrer la rampe, maintenez enfoncée la touche Entraînements de Tonification Cibles [TARGET TONING WORKOUTS] pendant plusieurs secondes jusqu'à ce que le mode calibrage apparaisse à l'écran.

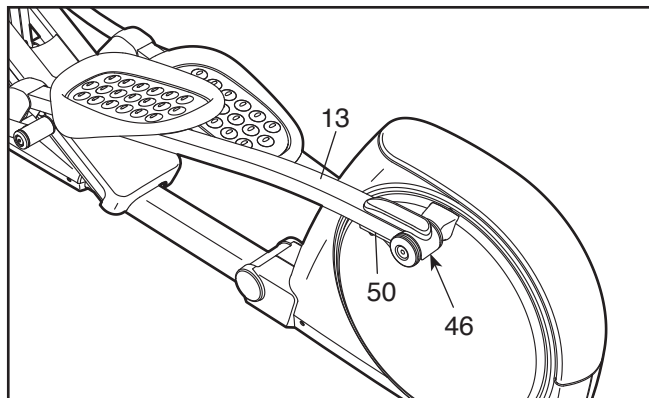
Ensuite, appuyez une fois sur la touche Entraînements de Tonification Cibles. Les instructions de calibrage de la rampe apparaîtront à l'écran. Appuyez sur la touche d'augmentation ou de diminution de Rampe [RAMP] pour calibrer la rampe. La rampe se déplacera vers le haut et vers le bas pour se calibrer.

Quand la rampe s'immobilise, elle est calibrée. Puis, appuyez plusieurs fois sur la touche Entraînements de tonification cibles pour quitter le mode calibrage.

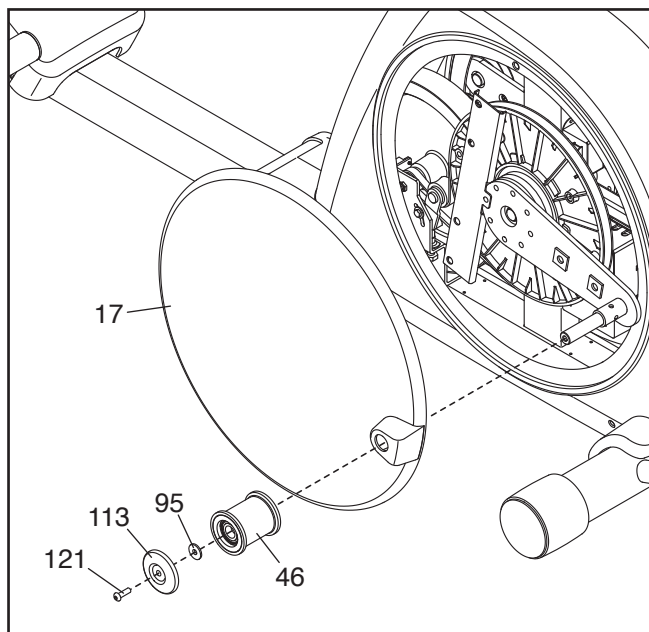
COMMENT RÉGLER LE CAPTEUR MAGNÉTIQUE

Si la console affiche des données qui semblent inex-actes, le capteur magnétique doit être réglé.

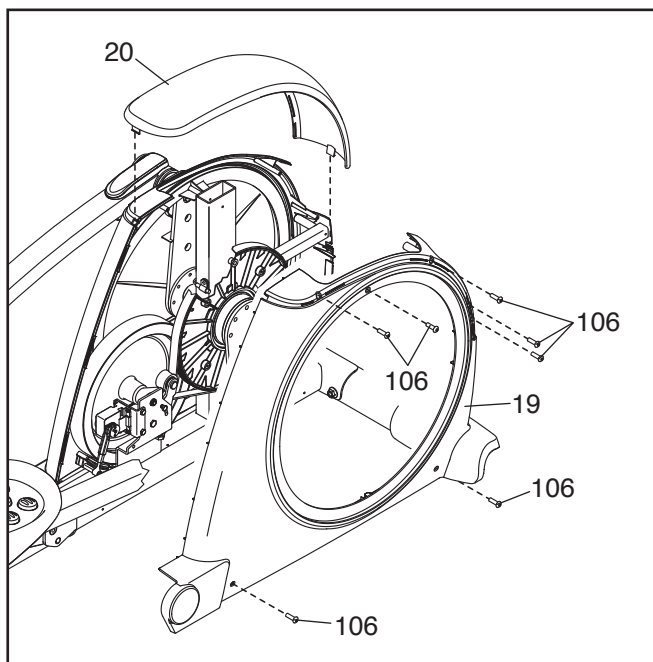
Pour régler le capteur magnétique, **débranchez d'abord le cordon d'alimentation**. Ensuite, soulevez le Loquet (50) situé sous le Bras de la Pédale Gauche (13), et enlevez le Bras de la Pédale Gauche hors du Manchon du Bras de la Pédale (46) gauche.



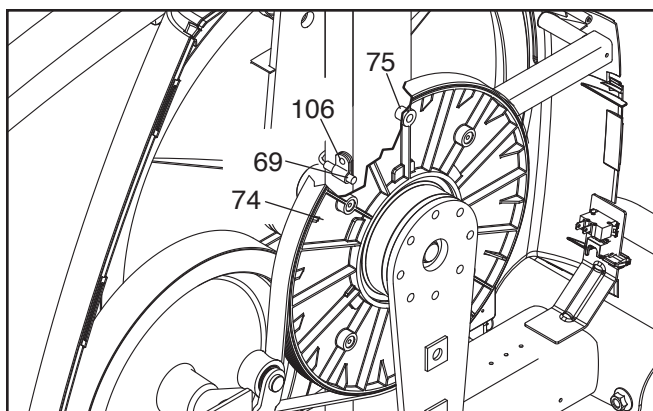
Ensuite, enlevez la Vis M8 x 25mm (121), le Grand Couvre-essieu (113), et la Rondelle M8 (95) hors du Manchon du Bras de la Pédale (46), et faites glisser le Manchon du Bras de la Pédale hors de l'elliptique. Puis, à l'aide d'un tournevis à tête plate, enlevez, en le soulevant doucement, le Disque gauche (17) hors de l'elliptique.



À l'aide d'un tournevis à tête plate, dégagez les languettes du Panneau d'Accès (20) puis retirez, en l'écartant verticalement, le Panneau d'Accès hors de l'elliptique. Puis, enlevez les sept Vis M4 x 16mm (106), et enlevez le Capot Gauche (19).



Ensuite, tournez la Grande Poulie (74) jusqu'à ce qu'un Aimant de la Poulie (75) soit aligné avec le Capteur Magnétique (69). Desserrez, sans l'enlever, la Vis M4 x 16mm (106) indiquée, et en le faisant glisser légèrement, rapprochez ou éloignez le Capteur Magnétique de l'Aimant de la Poulie. Ensuite, resserrez la Vis.



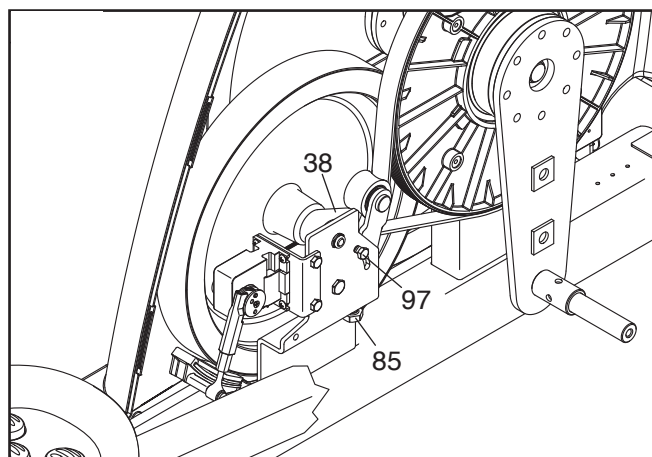
Branchez le cordon d'alimentation et tournez la grande poulie pendant quelques minutes. Répétez ces étapes jusqu'à ce que la console affiche des données exactes. Une fois que le capteur magnétique est réglé correctement, remplacez le capot gauche, le panneau d'accès, le disque gauche, et le manchon du bras de la pédale gauche.

COMMENT RÉGLER LA COURROIE DE TRACTION

Si vous sentez les pédales déraiper quand vous pédalez, même quand la résistance est réglée sur le niveau le plus élevé, la courroie de traction a certainement besoin d'être réglée.

Pour régler la courroie de traction, **débranchez d'abord le cordon d'alimentation**. Ensuite, reportez-vous à la section COMMENT RÉGLER LE CAPTEUR MAGNÉTIQUE au début de la page 20 et enlevez le manchon du bras de la pédale gauche, le disque gauche, le panneau d'accès, et le capot gauche.

Puis, desserrez la Vis du Pivot (97). Serrez la Vis de Réglage de la Courroie (85) jusqu'à ce que la Courroie de Traction (38) soit bien tendue. Une fois que la Courroie de Traction est tendue, serrez la Vis de Pivot.



Quand vous avez terminé, remplacez le capot gauche, le panneau d'accès, le disque gauche, et le manchon du bras de la pédale gauche.

CONSEILS POUR L'EXERCICE

⚠ AVERTISSEMENT : avant de commencer ce programme d'exercice ou tout autre programme, consultez votre médecin. Ceci est particulièrement important pour les personnes de plus de 35 ans ou les personnes ayant des problèmes de santé.

Le détecteur cardiaque n'est pas un appareil médical. De nombreux facteurs peuvent affecter la lecture du rythme cardiaque. Le détecteur cardiaque est uniquement un outil pour l'exercice pour déterminer les fluctuations générales du rythme cardiaque.

Ces conseils pour l'exercice vous aideront à planifier votre programme d'exercice. Pour plus de détails sur l'exercice, procurez-vous un livre réputé sur le sujet ou consultez votre médecin. Gardez en tête qu'une alimentation équilibrée et un repos adéquat sont essentiels pour de bons résultats.

INTENSITÉ DE L'EXERCICE

Que votre but soit de brûler de la graisse ou de fortifier votre système cardio-vasculaire, la clé pour obtenir des résultats est de s'entraîner à la bonne intensité. Vous pouvez utiliser votre rythme cardiaque comme repère pour trouver le niveau d'intensité adapté à vos objectifs. Le tableau ci-dessous indique les rythmes cardiaques recommandés pour brûler de la graisse et pour des exercices aérobics.

165	155	145	140	130	125	115	♥
145	138	130	125	118	110	103	♥
125	120	115	110	105	95	90	♥
20	30	40	50	60	70	80	

Pour trouver le niveau d'intensité correct, trouvez votre âge en bas du tableau (les âges sont arrondis à la dizaine). Les trois nombres listés au-dessus de votre âge définissent votre « zone d'entraînement ». Le nombre le plus bas est le rythme cardiaque pour brûler de la graisse, le nombre du milieu est le rythme cardiaque pour brûler un maximum de graisse, et le nombre le plus haut est le rythme cardiaque pour des exercices aérobics.

Brûler de la Graisse—Pour brûler efficacement de la graisse, vous devez vous entraîner à une intensité faible pendant une longue période de temps. Durant les premières minutes d'exercice, votre corps utilise des *calories de glucide* comme carburant. Votre corps ne commence à puiser dans ses *réserves de graisse* qu'après plusieurs minutes d'effort. Si votre but est de brûler de la graisse, réglez l'intensité de votre exercice jusqu'à ce que votre rythme cardiaque soit proche du nombre le plus bas de votre zone d'entraînement. Pour brûler un maximum de graisse, entraînez-vous avec votre rythme cardiaque proche du nombre du milieu de votre zone d'entraînement.

Exercices Aérobics—Si votre but est de renforcer votre système cardio-vasculaire, vous devez faire des exercices aérobics, ce qui veut dire de l'exercice qui requiert de grandes quantités d'oxygène pendant une période de temps prolongée. Pour des exercices aérobics, réglez votre intensité jusqu'à ce que votre rythme cardiaque soit proche du nombre le plus haut dans votre zone d'entraînement.

CONSEILS POUR L'ENTRAÎNEMENT

Échauffement—Commencez avec 5 à 10 minutes d'étirements et d'exercices légers. L'échauffement fait monter la température de votre corps, augmente les battements de votre cœur, et accélère votre circulation pour vous préparer à l'effort.

Exercices dans la Zone d'Entraînement—Entraînez-vous pendant 20 à 30 minutes avec votre rythme cardiaque dans votre zone d'entraînement. (Durant les premières semaines de votre programme d'exercice, ne maintenez pas votre rythme cardiaque dans votre zone d'entraînement pendant plus de 20 minutes.) Respirez profondément et de manière régulière quand vous vous entraînez—ne retenez jamais votre souffle.

Retour à la Normale—Finissez avec 5 à 10 minutes d'étirements. Les étirements rendent vos muscles plus flexibles et aident à prévenir les problèmes qui surviennent après l'entraînement.

FRÉQUENCE DE L'EXERCICE

Pour maintenir ou améliorer votre forme physique, effectuez trois entraînements par semaine, avec au moins un jour de repos entre chaque entraînement. Après quelques mois d'exercice régulier, vous pouvez effectuer jusqu'à cinq entraînements par semaine, si désiré. Gardez à l'esprit que la clé du succès est de faire de vos entraînements un élément agréable et régulier de votre vie de tous les jours.

LISTE DES PIÈCES

N°. du Modèle HRCCEL18011.0 R0312A

N°.	Qté.	Description	N°.	Qté.	Description
1	1	Cadre Principal	49	2	Logement du Loquet
2	1	Cadre Repliable	50	2	Loquet
3	1	Stabilisateur Avant	51	2	Grand Ressort du Loquet
4	1	Stabilisateur Arrière	52	2	Pièce du Loquet
5	1	Montant	53	4	Long Ressort du Loquet
6	1	Jambe PSC Droite	54	4	Ensemble Roulement à Billes Jambe
7	1	Jambe PSC Gauche			
8	1	Bras PSC Droit	55	1	Coussinet Gel Droit
9	1	Bras PSC Gauche	56	6	Petit Couvre-essieu
10	2	Coussin de la Pédale	57	2	Bague du Montant
11	1	Coussinet Gel Gauche	58	12	Petite Bague
12	1	Bras de la Pédale Droite	59	1	Rondelle M5
13	1	Bras de la Pédale Gauche	60	1	Groupement de Fils
14	1	Pédale Droite	61	1	Volant
15	1	Pédale Gauche	62	4	Vis M6 x 50mm
16	2	Embout de la Roulette	63	1	Essieu du Cadre
17	2	Disque	64	4	Manchon Avant du Cadre
18	1	Capot Droit	65	1	Essieu du Support du Loquet
19	1	Capot Gauche	66	1	Ressort du Support du Loquet
20	1	Panneau d'Accès	67	1	Bouton du Loquet
21	1	Boîtier Droit du Cadre	68	1	Logement du Bouton
22	1	Boîtier Gauche du Cadre	69	1	Capteur Magnétique/Fil
23	1	Couvercle du Moteur d'Élévation	70	1	Bride
24	1	Boitier Avant du Montant	71	1	Moyeu du Pédalier
25	1	Boitier Arrière du Montant	72	1	Pédalier
26	1	Porte-Bouteille	73	1	Bague d'Espacement du Pédalier
27	1	Boîtier Supérieur	74	1	Grande Poulie
28	1	Couvercle du Bras de la Pédale Droite	75	2	Aimant de la Poulie
			76	2	Roulement à Billes du Cadre Repliable
29	18	Monture			
30	2	Cache du Loquet	77	1	Tendeur
31	4	Aimant du Bras de la Pédale	78	1	Moteur de Résistance
32	2	Rouleau du Bras de la Pédale	79	1	Bras de Résistance
33	1	Console	80	1	Roue de Résistance
34	2	Poignée/Fil du Détecteur de Pouls	81	1	Support de Résistance
35	1	Poignée Droite/Commandes	82	1	Support du Moteur
36	2	Roulette	83	1	Support de l'Aimant en C
37	2	Embout du Stabilisateur	84	1	Essieu du Volant
38	1	Courroie de Traction	85	1	Vis de Réglage de la Courroie
39	2	Bras du Pédalier	86	12	Vis M8 x 28mm
40	1	Couvercle du Bras de la Pédale Gauche	87	2	Grand Jonc de Blocage
			88	1	Boulon du Support de l'Aimant en C
41	3	Pied de Mise à Niveau	89	4	Vis du Moteur de Résistance
42	1	Support de Loquet	90	1	Vis M5 x 7mm
43	1	Bras Droit de Liaison	91	1	Vis M3,5 x 12mm
44	1	Poignée Gauche/Commandes	92	1	Écrou de Verrouillage M6
45	1	Fil de la Poignée Droite	93	2	Bras de Liaison du Moteur d'Élévation
46	2	Manchon du Bras de la Pédale			
47	4	Grande Bague	94	2	Contre-Écrou M8
48	1	Essieu du Montant	95	10	Rondelle M8

N°.	Qté.	Description	N°.	Qté.	Description
96	1	Grande Rondelle M6	128	2	Courte Goupille en C
97	1	Vis DU Pivot	129	1	Sangle du Torse
98	2	Vis du Support du Moteur	130	1	Rampe
99	1	Boulon du Tendeur	131	1	Couvre-Rampe
100	4	Vis M10 x 95mm	132	2	Bague de la Rampe
101	3	Petit Jonc de Blocage	133	1	Essieu de la Rampe
102	18	Vis M8 x 16mm	134	1	Moteur d'Élévation
103	4	Rondelle Fendue M8	135	1	Arrêt du Moteur d'Élévation
104	1	Fil de la Poignée Gauche	136	2	Rouleau de la Rampe
105	1	Fil du Détecteur de Pouls	137	1	Axe du Rouleau
106	48	Vis M4 x 16mm	138	1	Bras d'Élévation
107	2	Vis M10 x 25mm	139	2	Bague du Bras d'Élévation
108	2	Rondelle M10 x 32mm	140	2	Rondelle en Plastique
109	4	Vis en Bouton M8 x 16mm	141	2	Boulon M8 x 27mm
110	2	Rondelle M8 x 23,5mm	142	4	Écrou de Verrouillage M8
111	4	Vis M6 x 12mm	143	2	Boulon M8 x 47mm
112	8	Rondelle M6	144	1	Bras Gauche de Liaison
113	2	Grand Couvre-essieu	145	2	Jonc de Blocage Moyen
114	2	Essieu du Bras de Liaison	146	1	Transmetteur du Détecteur du Rythme Cardiaque
115	1	Interrupteur d'Alimentation			
116	1	Plaque du Cordon d'Alimentation	147	1	Groupement de Fils du Cadre
117	2	Bague du Cadre Arrière	148	1	Fil de Terre
118	2	Rondelle Ondulée	149	1	Groupement de Fils du Moteur d'Élévation
119	1	Cordon d'Alimentation			
120	1	Commande	150	1	Groupement de Fils Électriques du Moteur
121	2	Vis M8 x 25mm			
122	1	Vis à Colerette 3/8" x 1"	*	–	Câble Bleu
123	1	Support du Contrôleur	*	–	Câble Blanc
124	4	Espaceur	*	–	Manuel de l'Utilisateur
125	2	Écrou de Réglage	*	–	Outil d'Assemblage
126	2	Écrou de Blocage M10	*	–	Sachet de Graisse
127	2	Longue Goupille en C			

Remarque : les spécifications sont sujettes à des changements sans notification. Référez-vous au dos de ce manuel pour commander des pièces de rechange. *Indique qu'une pièce n'est pas illustrée.

SCHÉMA DÉTAILLÉ A

N°. du Modèle HRCCEL18011.0 R0312A

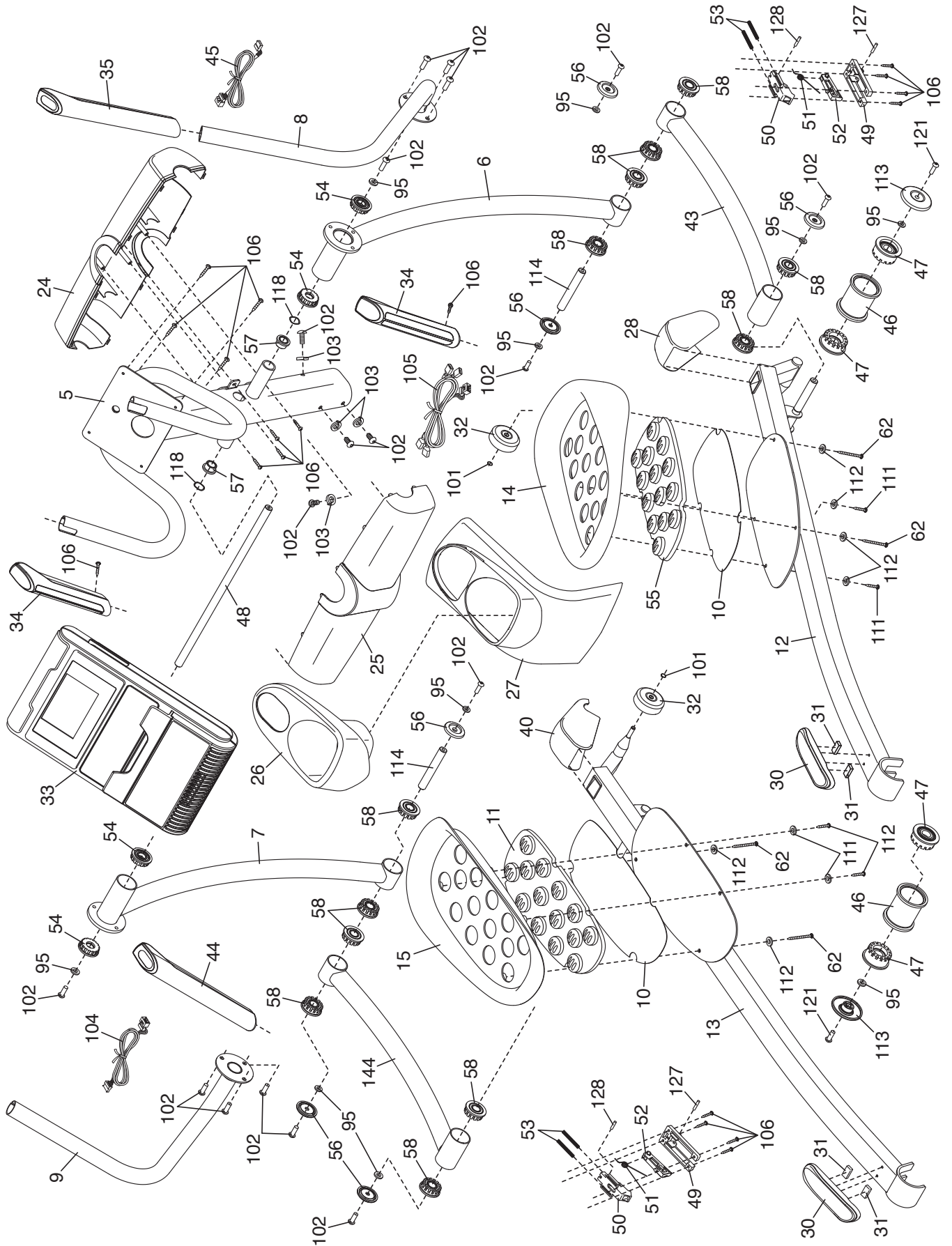


SCHÉMA DÉTAILLÉ B

N°. du Modèle HRCCEL18011.0 R0312A

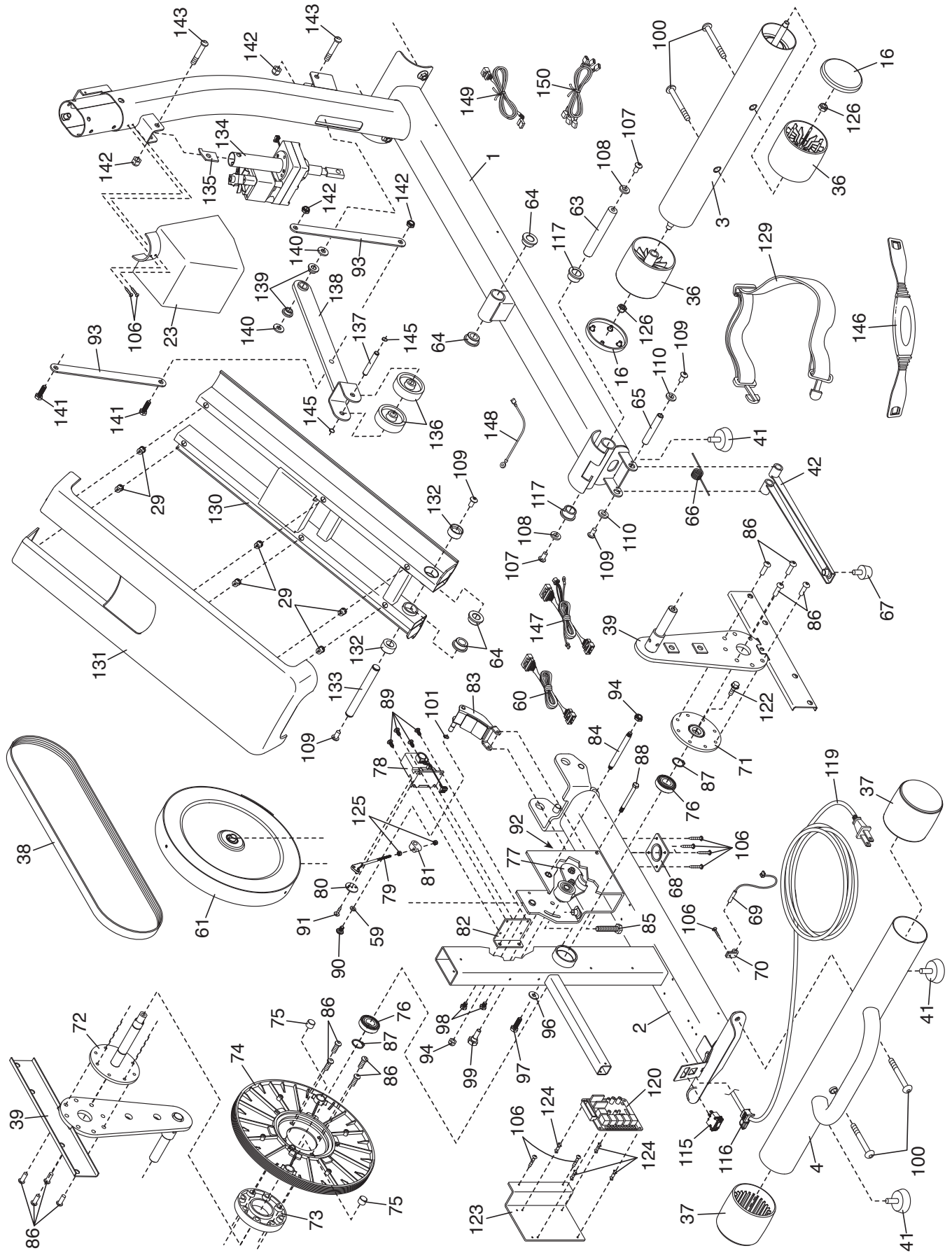
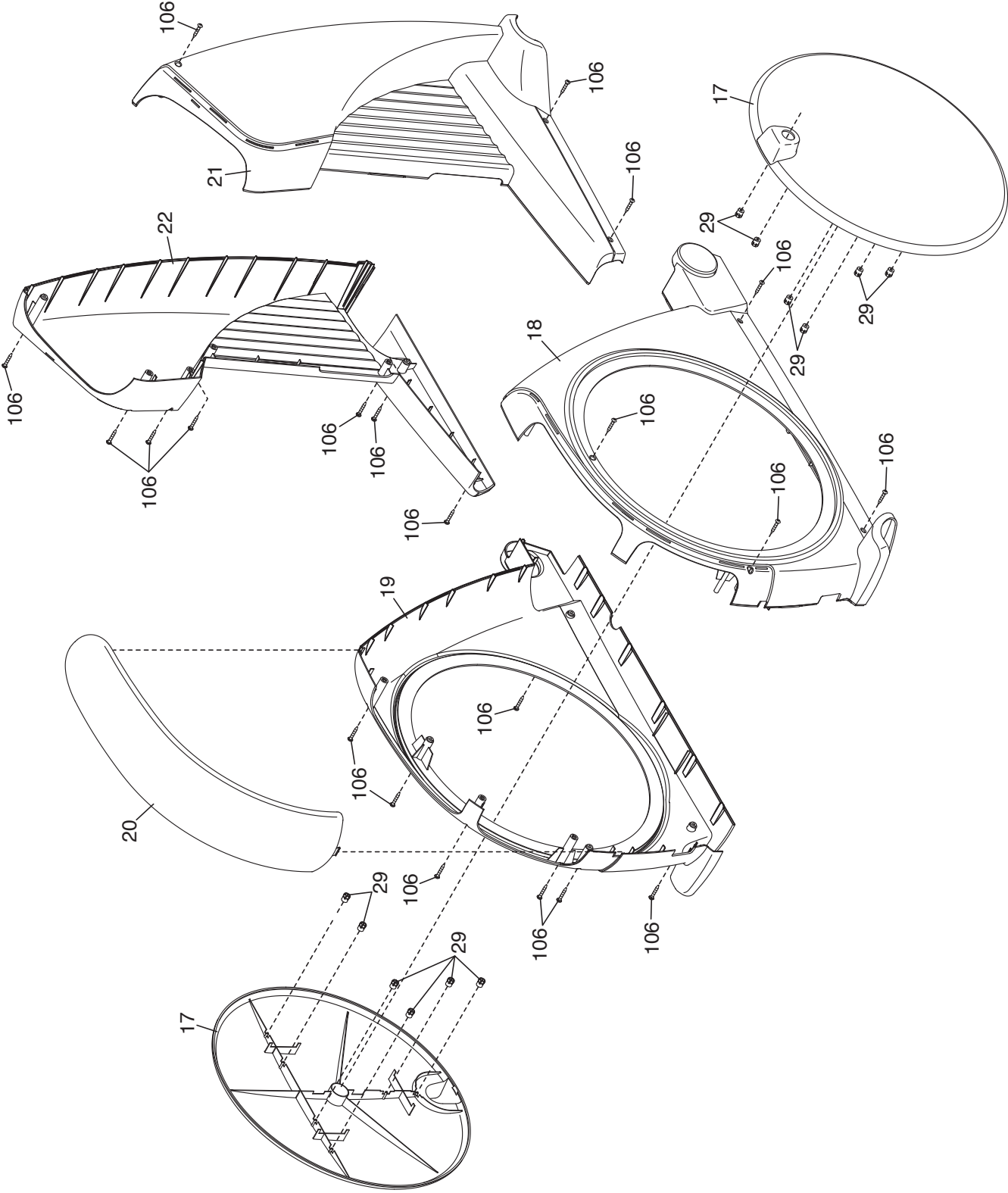


SCHÉMA DÉTAILLÉ C

N°. du Modèle HRCCEL18011.0 R0312A



POUR COMMANDER DES PIÈCES DE RECHANGE

Pour commander des pièces de rechange, référez-vous à la page de couverture de ce manuel. Pour que nous puissions mieux vous assister, merci de préparer les informations suivantes avant de nous appeler :

- le numéro du modèle et le numéro de série de l'appareil (voir la page de couverture de ce manuel)
- le nom de l'appareil (voir la page de couverture de ce manuel)
- le numéro de la pièce et la description de la/des pièce(s) de remplacement (voir la LISTE DES PIÈCES et le SCHÉMA DÉTAILLÉ vers la fin de ce manuel)

GARANTIE LIMITÉE

ICON of Canada, Inc. (ICON) garantit que cet appareil est exempt de tout vice de matériau et de fabrication dans les conditions normales d'utilisation et d'entretien. Le cadre est garanti à vie. Les pièces et la main d'œuvre sont garanties pendant une (1) année à compter de la date d'achat.

La présente garantie s'applique uniquement à l'acheteur initial (client). L'obligation d'ICON, en vertu des clauses de la présente garantie, est limitée, à sa discrétion, au remplacement ou à la réparation de l'équipement dans l'un de ses centres de réparation agréés. Toutes les réparations, pour lesquelles sont présentées des réclamations au titre de la garantie, doivent préalablement être autorisées par ICON. Si l'appareil est envoyé à un centre de réparation, les frais de transport aller-retour seront à la charge du client. Si des pièces de rechange sont expédiées durant la période de garantie du produit, le client sera facturé un montant minimum de frais de manutention. Pour les réparations à domicile, le client sera facturé des frais minimums de déplacement. La présente garantie ne couvre pas les dommages subis durant le transport de l'appareil. La présente garantie sera automatiquement annulée si l'appareil est utilisé comme un modèle exposé dans un magasin, si les instructions du présent manuel ne sont pas respectées, si l'appareil est malmené, mal utilisé ou utilisé anormalement, ou si l'appareil est utilisé à des fins commerciales ou de location. ICON n'autorise aucune autre garantie que celle expressément énoncée ci-dessus.

ICON n'est pas responsable et ne peut être tenu responsable des dommages indirects, particuliers ou consécutifs survenant ou en relation avec l'utilisation ou le fonctionnement de l'équipement ; ou des dommages résultant de pertes économiques, de pertes de propriétés, de pertes de revenus ou de profits, de perte de jouissance ou d'utilisation ou de coûts de retrait, d'installation ; ou de tout autre dommage indirect de quelque nature que ce soit. Certains provinces n'autorisent pas l'exclusion ou la limitation des dommages accessoires ou indirects. Par conséquent, les limitations mentionnées ci-dessus peuvent ne pas vous concerner.

La garantie fournie à la présente remplace toute autre garantie, et toute garantie implicite de commercialité ou de qualité pour un usage particulier est limitée dans sa portée et sa durée aux conditions énoncées dans le présent document. Certains provinces n'autorisent pas de limitations sur la durée d'une garantie implicite. Par conséquent, les limitations mentionnées ci-dessus peuvent ne pas vous concerner.

La présente garantie vous accorde des droits spécifiques reconnus par la loi. Vous pouvez également avoir d'autres droits qui varient d'une province à l'autre.

ICON of Canada, Inc., 900 de l'Industrie, St. Jérôme, QC J7Y 4B8