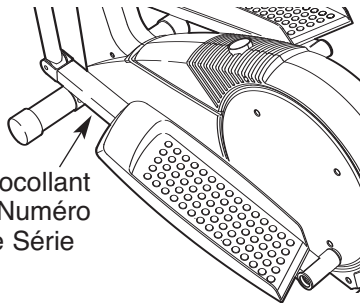


HEALTHRIDER®

15.5 S

N°. du Modèle HRCCEL2927
N°. de Série _____

Écrivez le numéro de série sur la ligne ci-dessus pour références ultérieures.



QUESTIONS ?

En tant que fabricant nous nous engageons à satisfaire notre clientèle entièrement. Si vous avez des questions ou si des pièces sont manquantes, **VEUILLEZ NOUS CONTACTER AU SERVICE À LA CLIENTELE DIRECTEMENT.**

APPUYEZ SANS FRAIS :

1-888-936-4266

du lundi au vendredi de 8h00 à 17h00, heure de l'est (exceptés les jours fériés).

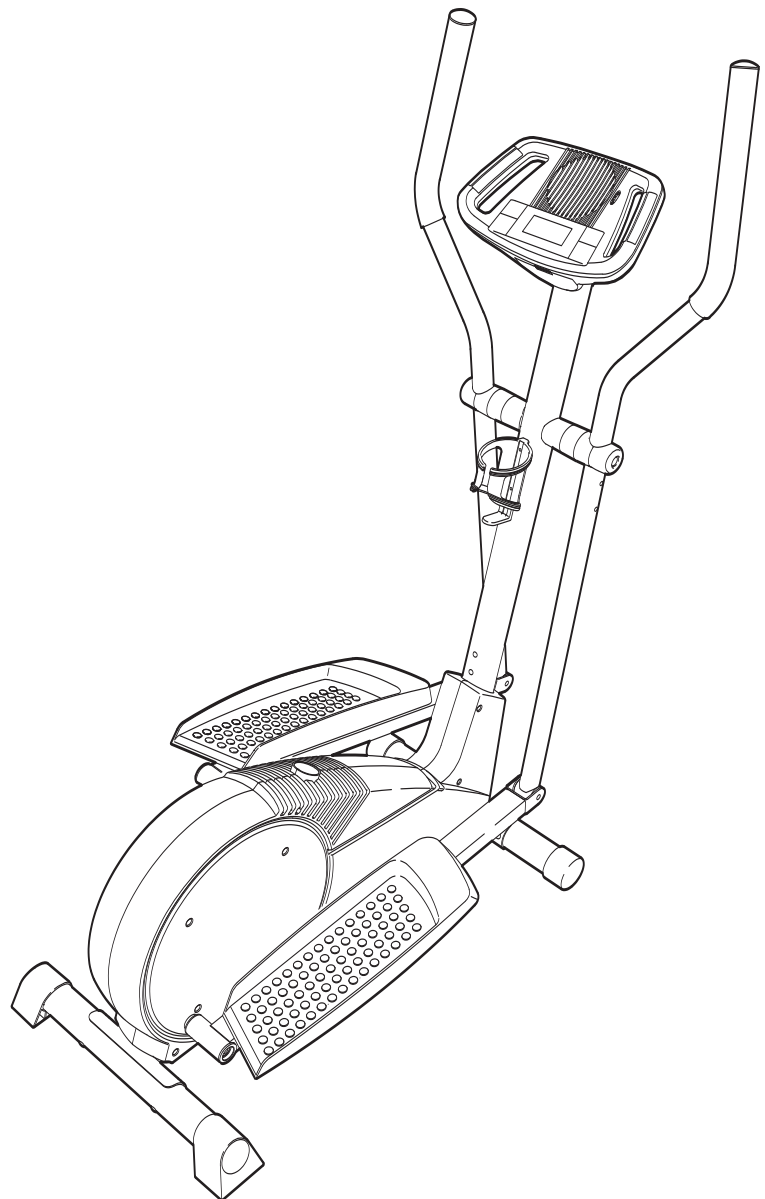
OU PAR COURRIEL :

customerservice@iconcanada.ca

ATTENTION

Lisez toutes les précautions et les instructions contenues dans ce manuel avant d'utiliser cet appareil. Gardez ce manuel pour vous y référer ultérieurement.

MANUEL DE L'UTILISATEUR



Notre site internet

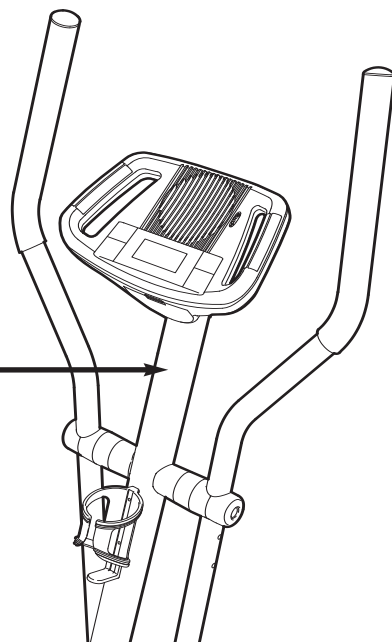
www.healthrider.com

TABLE DES MATIÈRES

EMPLACEMENT DE L'AUTOCOLLANT D'AVERTISSEMENT	2
PRÉCAUTIONS IMPORTANTES	3
AVANT DE COMMENCER	4
ASSEMBLAGE	5
COMMENT UTILISER L'APPAREIL ELLIPTIQUE	10
ENTRETIEN ET PROBLÈMES	13
CONSEILS POUR L'EXERCICE	14
LISTE DES PIÈCES	18
SCHÉMA DÉTAILLÉ	19
POUR COMMANDER DES PIÈCES DE RECHANGE	Dernière Page
GARANTIE LIMITÉE	Dernière Page

EMPLACEMENT DE L'AUTOCOLLANT D'AVERTISSEMENT

L'autocollant d'avertissement illustré ci-dessous est collé sur l'appareil elliptique. **Si l'autocollant est manquant ou illisible, veuillez communiquer avec notre service à la clientèle au numéro sur la couverture de ce manuel, pour commander un nouveau autocollant gratuit.** Apposez le nouvel autocollant à l'endroit indiqué. Remarque : les autocollants ne sont pas illustrés à leurs tailles réelles.



PRÉCAUTIONS IMPORTANTES

⚠ AVERTISSEMENT : afin de réduire les risques de blessures graves, lisez toutes les précautions et directives de ce manuel, ainsi que tous les avertissements inscrits sur votre appareil elliptique avant d'utiliser cet appareil. ICON ne se tient aucunement responsable des blessures ou dégâts matériels résultants de l'utilisation de cet appareil.

1. Consultez votre médecin avant d'entreprendre un programme d'exercices. Ceci s'adresse plus particulièrement aux personnes âgées de plus de 35 ans ou aux personnes qui ont déjà eu des problèmes de santé.
2. Il est de la responsabilité du propriétaire de s'assurer que tous les utilisateurs de l'appareil elliptique sont correctement informés de toutes les précautions.
3. L'appareil elliptique est conçu pour une utilisation privée. Le vélo d'exercice ne doit pas être utilisé dans une institution commerciale ou pour la location.
4. Gardez l'appareil elliptique à l'intérieur, à l'abri de l'humidité et de la poussière. Placez l'appareil elliptique sur une surface plane et sur un tapis pour protéger votre sol ou votre moquette. Assurez-vous qu'il y a assez de place autour de l'appareil elliptique pour monter, descendre et utiliser l'appareil elliptique.
5. Inspectez et serrez correctement toutes les pièces régulièrement. Remplacez immédiatement toute pièce usée.
6. Tenez les enfants de moins de 12 ans et les animaux domestiques éloignés de l'appareil elliptique.
7. L'appareil elliptique ne doit jamais être utilisé par des personnes dont le poids est supérieur à 250 livres (113 kg).
8. Portez des vêtements de sport appropriés quand vous vous entraînez sur l'appareil elliptique. Portez toujours des chaussures de sport pour protéger vos pieds.
9. Tenez les poignées mobiles ou la poignée du détecteur cardiaque quand vous montez, descendez ou utilisez l'appareil.
10. Gardez toujours votre dos bien droit quand vous vous servez de l'appareil elliptique ; évitez d'arquer le dos.
11. Le capteur cardiaque n'est pas un appareil médical. De nombreux facteurs tel que les mouvements de l'utilisateur pendant l'exercice peuvent rendre la lecture du rythme cardiaque moins sûre. Le capteur ne sert qu'à donner une idée approximative des fluctuations de rythme cardiaque lors de l'exercice.
12. Lorsque vous arrêtez de vous entraîner, laissez les pédales ralentir jusqu'à l'arrêt.
13. Cessez immédiatement vos exercices si vous ressentez une douleur ou des étourdissements, et commencez des exercices de retour à la normale.
14. Utilisez l'appareil elliptique uniquement de la manière décrite dans ce manuel.

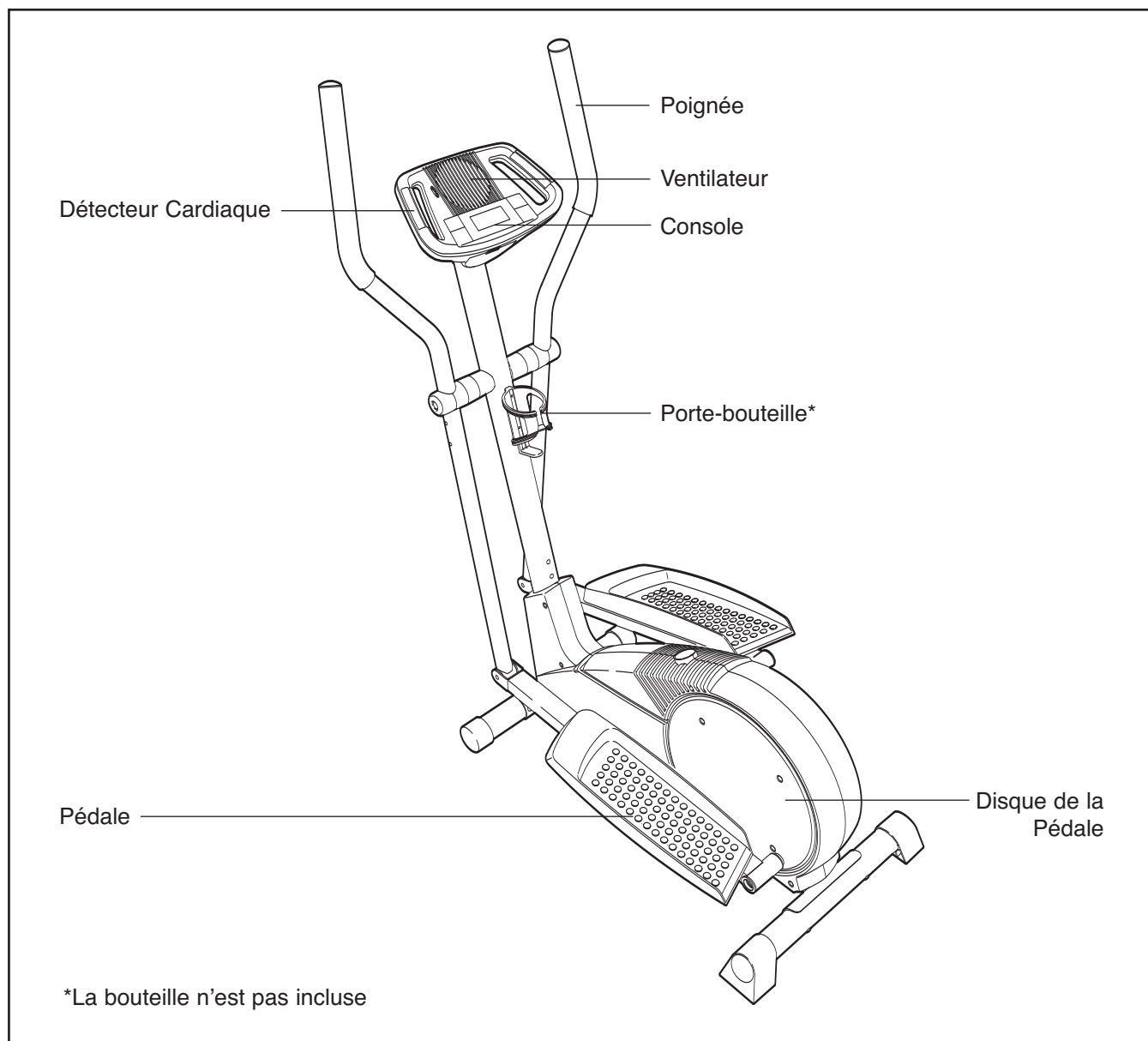
AVANT DE COMMENCER

Félicitations pour avoir choisi le nouveau appareil elliptique HEALTHRIDER® 15.5 s. L'appareil Healthrider® 15.5 s est un appareil incroyablement confortable qui bouge vos pieds d'une manière naturelle et elliptique, réduisant l'impact sur vos genoux et vos chevilles. Le Healthrider® 15.5 s est unique de par sa résistance ajustable et sa console facile d'utilisation pour vous aider à tirer le maximum de votre entraînement.


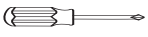

Nous vous conseillons de lire attentivement ce manuel avant d'utiliser votre appareil elliptique. Si

vous avez des questions supplémentaires après avoir lu ce manuel, référez-vous à sa page de couverture pour nous contacter. Pour que nous puissions mieux vous assister, notez le numéro du modèle et le numéro de série de l'appareil avant de nous appeler. Le numéro du modèle et la localisation de l'autocollant du numéro de série sont illustrés sur la couverture de ce manuel.

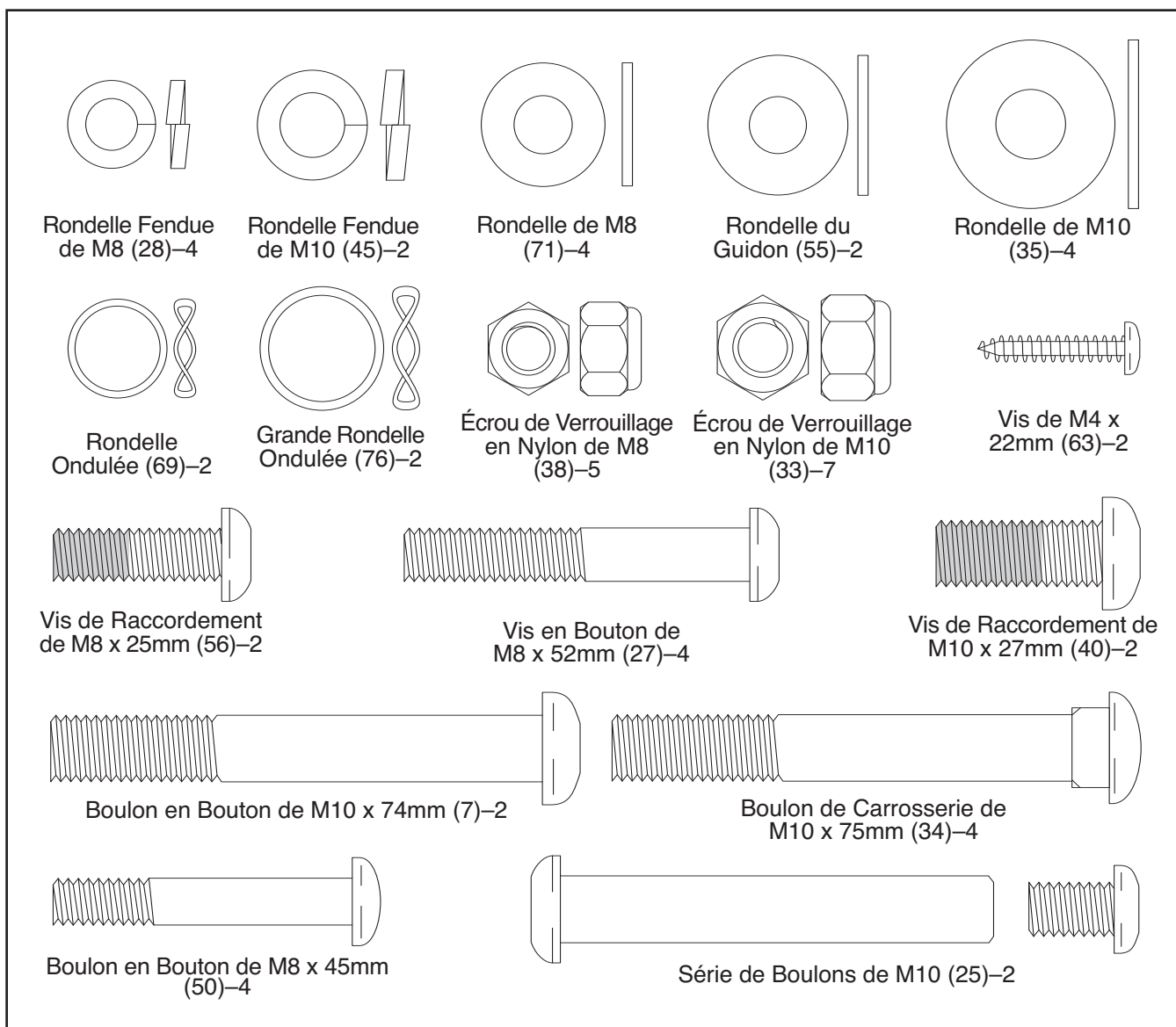
Avant de continuer à lire ce manuel, familiarisez-vous avec les pièces illustrées sur le schéma ci-dessous.



ASSEMBLAGE

L'assemblage requiert deux personnes. Placez toutes les pièces de l'appareil elliptique sur une aire dégagée et enlevez les emballages. Ne jetez pas les emballages avant d'avoir terminé l'assemblage. **L'assemblage requiert la clé hexagonale incluse ainsi qu'un clé à molette** , **tournevis cruciforme** , **et un maillet en caoutchouc** .

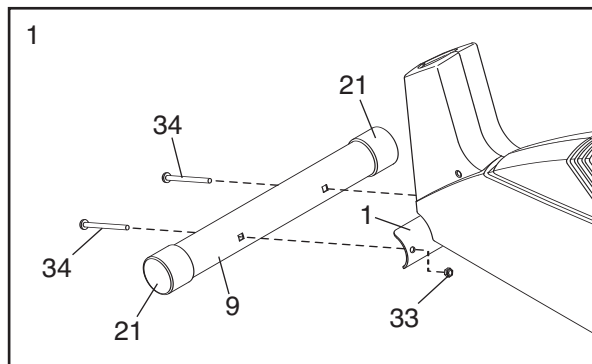
Alors que vous assemblez l'appareil elliptique, utilisez les schémas ci-dessous pour identifier les petites pièces. Le nombre entre parenthèses sous chaque schéma est le numéro clé de la pièce dans la LISTE DES PIÈCES vers le fin de ce manuel. Le nombre après les parenthèses est la quantité de pièce requise pour l'assemblage. **Remarque : certaines petites pièces ont peut-être été pré-assemblées. Si une pièce n'est pas dans le sac des pièces, vérifiez qu'elle n'est pas déjà assemblée.**



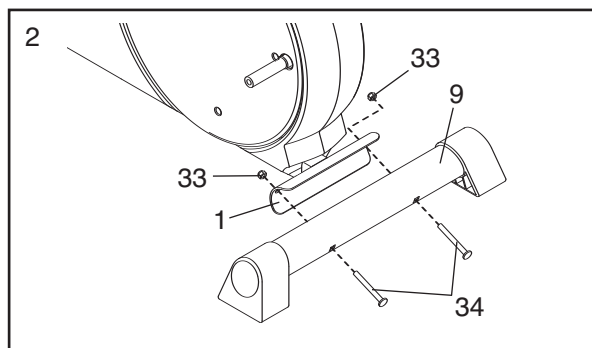
1.

Pour un assemblage plus facile de l'appareil elliptique, lisez d'abord les informations à la page 5.

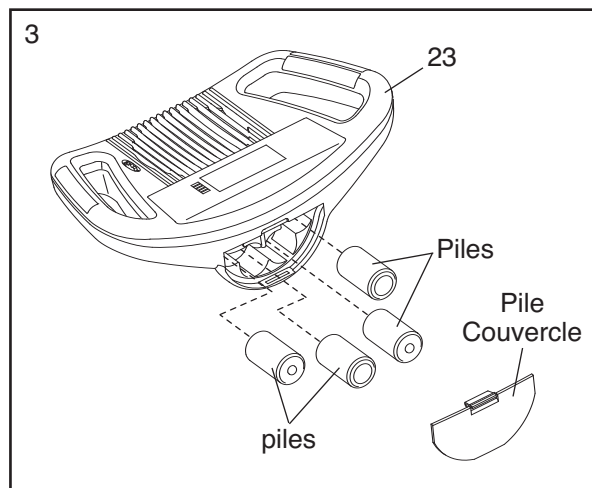
Identifiez le Stabilisateur (9), sur les extrémités duquel se trouvent des Embouts (21) ronds. Pendant qu'une deuxième personne soulève l'avant du Cadre (1), attachez le Stabilisateur sur le Cadre à l'aide de deux Boulons de Carrosserie de M10 x 75mm (34) et deux Écrous de Verrouillage en Nylon de M10 (33).



2. Pendant qu'une autre personne soulève légèrement l'arrière du Cadre (1), attachez l'autre Stabilisateur (9) au Cadre avec deux Boulons de Carrosserie de M10 x 75mm (34) et deux Écrous de Verrouillage en Nylon de M10 (33).



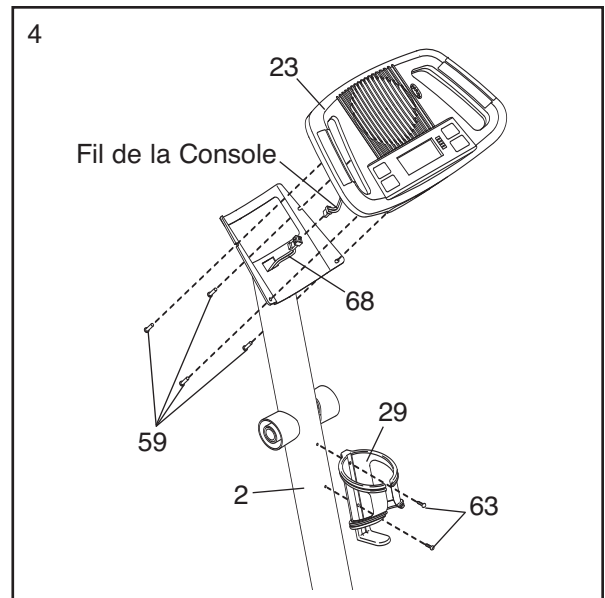
3. La Console (23) requiert quatre piles de type « D » de 1.5 V. (non-incluses). Nous recommandons les piles alcalines. **IMPORTANT : si l'appareil elliptique a été entreposé dans un endroit froid, laissez-le atteindre la température ambiante de la pièce dans laquelle vous allez l'utiliser avant de mettre les piles dans la Console. Si vous ne suivez pas cette consigne, l'écran de la console ou les autres composants électroniques de l'appareil peuvent être endommagés.** Retirez les couvercles des piles du dos de la Console. Placez ensuite quatre piles dans les compartiments des piles. **Assurez-vous que les piles sont dans la position illustrée sur le schéma dans les compartiments des piles.** Ré-attachez les couvercles des piles.



4. Pendant qu'une autre personne tient la Console (23) dans la position indiquée, branchez le Fil de la Console à la Rallonge du Fil (68).

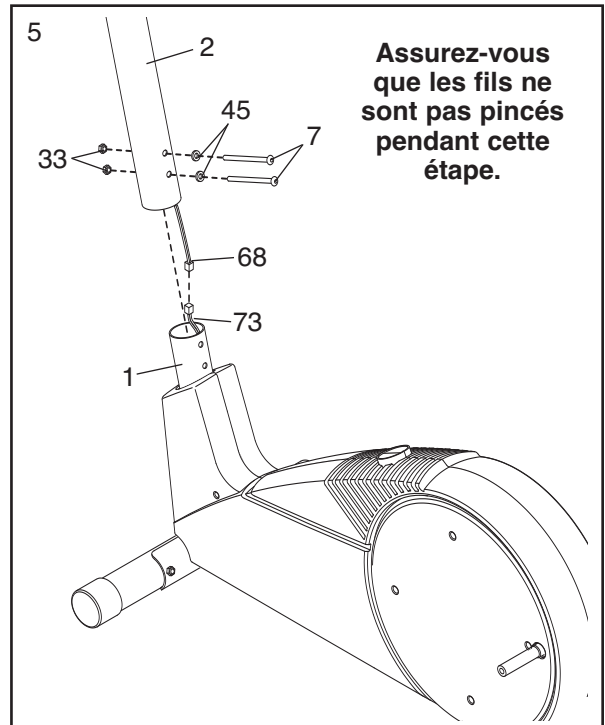
Attachez la Console (23) sur le Montant (2) à l'aide des quatre Vis de la Console (59) incluse avec la Console. **Faites attention de ne pas pincer les fils.**

Attachez le Porte-Bouteille (29) sur le Montant (2) à l'aide de deux Vis de M4 x 22mm (63).



5. Pendant qu'une autre personne tient le Montant (2) dans la position indiquée, branchez la Rallonge du Fil (68) sur le Groupement de Fils Inférieur (73)

Poussez la Rallonge du Fil (68) et le Groupement de Fils Inférieur (73) dans le Cadre (1). Glissez le Montant (2) dans le Cadre. **Faites attention de ne pas pincer les Fils.** Attachez le Montant à l'aide de deux Boulons en Bouton de M10 x 74mm (7), deux Rondelles Fendues de M10 (45), et deux Écrous de Verrouillage en Nylon de M10 (33). **Ne serrez pas encore les Boulons en Bouton.**



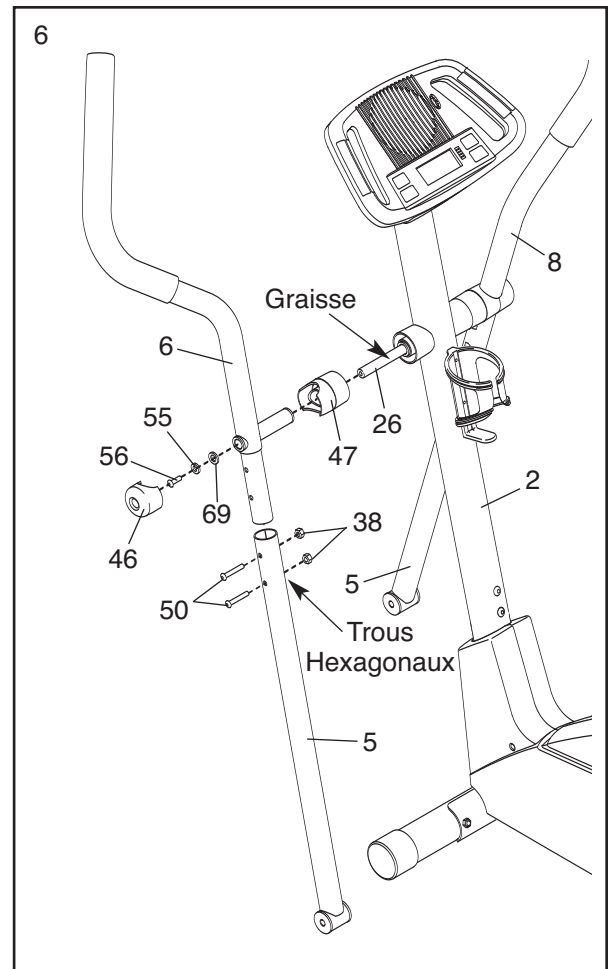
6. Identifiez le Guidon Gauche (6) qui est marqué avec un autocollant. Insérez le Guidon Gauche dans l'un des Jambes du Guidon (5) ; **assurez-vous que le Jambes du Guidon est tourné de manière à ce que les trous hexagonaux sont dans le côté indiqué.** Attachez le Guidon Gauche dans un des Jambes du Guidon avec deux Boulons en Bouton de M8 x 45mm (50) et deux Écrous de Verrouillage en Nylon de M8 (38). **Assurez-vous que les Écrous de Verrouillage en Nylon sont à l'intérieur des trous hexagonaux. Ne serrez pas complètement les Boulons en Bouton maintenant.**

Insérez ensuite l'Essieu de Pivot (26) dans le Montant (2) et centrez-le. Appliquez une grande quantité de la graisse incluse sur l'Essieu de Pivot.

Tournez une Bague d'Espacement du Guidon (47) de manière à ce que la petite flèche sur la Bague d'Espacement du Guidon soit pointée vers le sol puis, glissez la Bague d'Espacement du Guidon sur le Guidon Gauche (6). Ensuite, glissez le Guidon Gauche sur l'Essieu de Pivot (26).

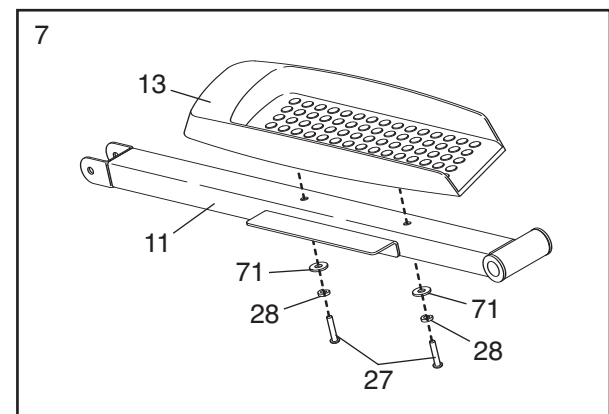
Glissez une Rondelle du Guidon (55) et une Rondelle Ondulée (69) sur une Vis de Raccord de M8 x 25mm (56) puis, vissez la Vis de Raccord dans l'Essieu de Pivot (26). Ensuite, enfoncez les languettes d'un Embout du Guidon (46) dans la Bague d'Espacement du Guidon (47).

Assemblez le Guidon Droit (8) et l'autre Jambes du Guidon (5) de la même manière.



7. Identifiez la Jambes de la Pédale Gauche (11), sur laquelle se trouve un autocollant. Attachez la Pédale Gauche (13) sur la Jambes de la Pédale Gauche à l'aide de deux Vis en Bouton de M8 x 52mm (27), deux Rondelles Fendues de M8 (28) et deux Rondelles de M8 (71).

Attachez la Pédale Droite (non-illustrée) de la même manière.



8. Appliquez une petite quantité de graisse à l'axe se trouvant sur la Barre Transversale du Disque (16) gauche.

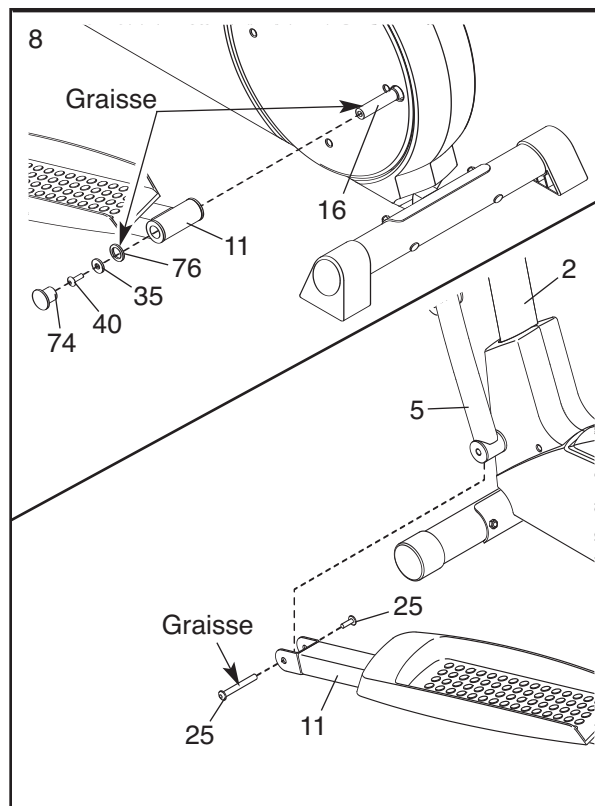
Glissez la Jambe de la Pédale Gauche (11) dans l'essieu sur la Barre Transversale du Disque (16) gauche. Appliquez une petite quantité de graisse sur une Grande Rondelle Ondulée (76) puis, enfoncez-la dans l'extrémité de la Jambe de la Pédale Gauche. Ensuite, glissez une Rondelle de M10 (35) dans une Vis de Raccordement de M10 x 27mm (40) puis, vissez la Vis de Raccordement dans l'essieu. Ensuite, enfoncez un Embout de la Jambe de Pédale (74) dans la Jambe de la Pédale Gauche.

Placez la partie inférieure de la Jambe du Guidon (5) gauche dans le support sur l'avant de la Jambe de la Pédale Gauche (11). Ensuite, appliquez de la graisse sur un Jeu de Boulons de M10 (25). Attachez le Jambe du Guidon sur la Jambe de la Pédale Gauche à l'aide du Jeu de Boulons. **Ne serrez pas trop la Série de Boulons ; la Jambe du Guidon doit pouvoir pivoter librement.**

Fixez la Jambe de la Pédale Droite (non indiquée) au cote Droit de l'appareil elliptique de la même manière.

Voir l'étape 5. Vissez les Boulons en Bouton de M10 x 74mm (7) dans le Montant (2). **Voir l'étape 6.** Serrez les Boulons en Bouton de M8 x 45mm (50) dans les Jambes du Guidon (5).

9. **Assurez-vous que toutes les pièces de l'appareil elliptique sont serrées correctement.** Remarque : il est possible qu'il reste des pièces supplémentaires une fois l'assemblage terminé. Pour protéger votre sol ou votre moquette, placez un tapis sous l'appareil elliptique.



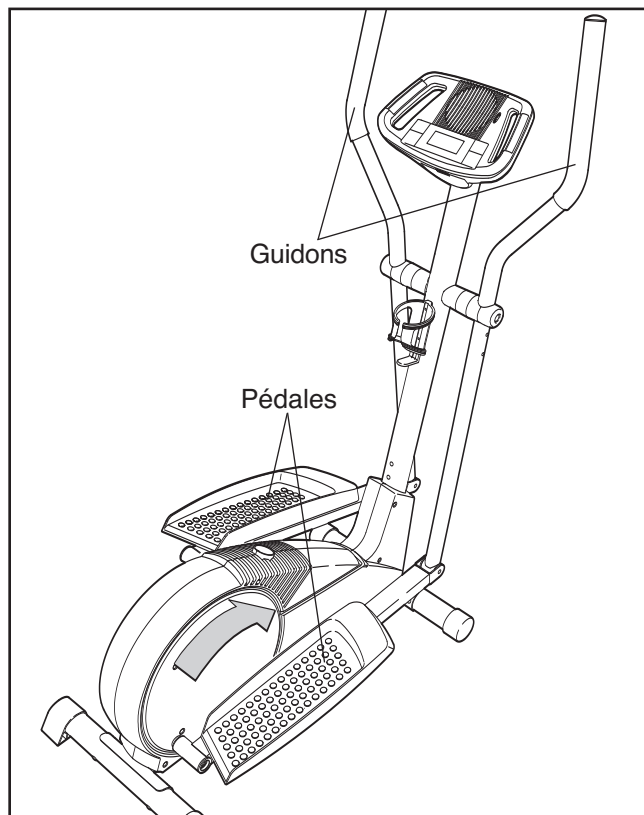
COMMENT UTILISER L'APPAREIL ELLIPTIQUE

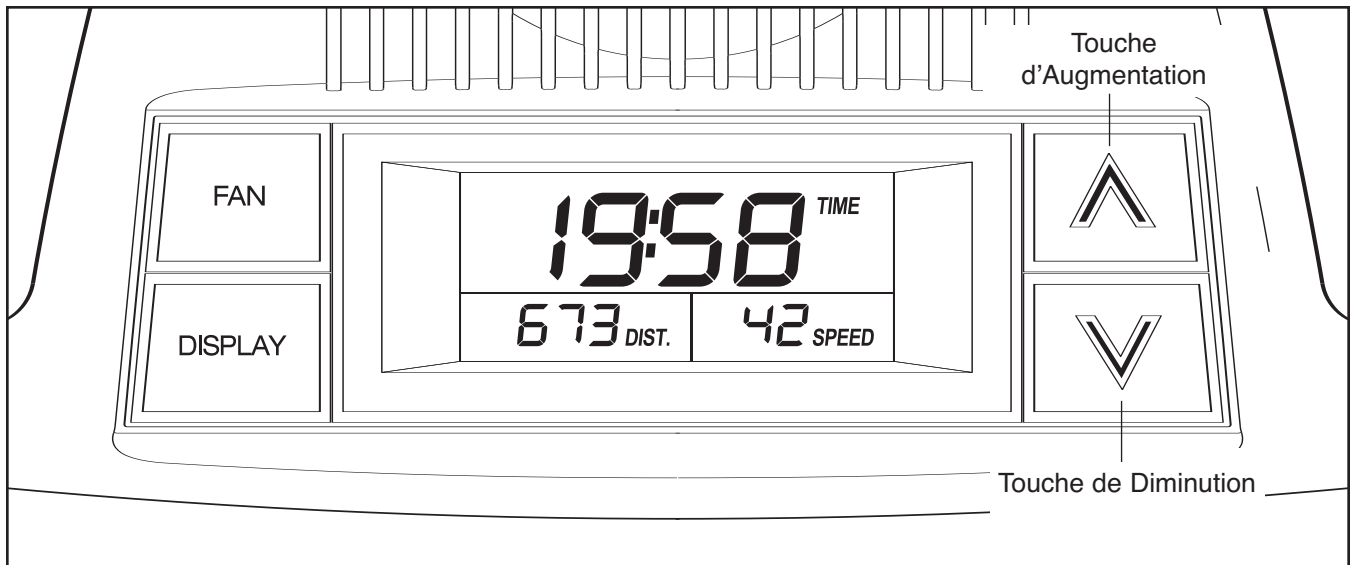
COMMENT VOUS EXERCEZ AVEC L'APPAREIL ELLIPTIQUE

Tenez le guidon et montez sur la pédale qui est au niveau le plus bas. Ensuite, mettez l'autre pied sur l'autre pédale. Poussez les pédales jusqu'à ce qu'elles bougent d'une manière continue. **Remarque : les disques de la pédale peuvent tourner dans les deux directions. Il est recommandé de tourner les disques de la pédale dans la direction indiquée ci-dessous ; cependant pour varier vos exercices, vous pouvez choisir de tourner les pédales dans la direction opposée.**

Pour descendre du appareil elliptique, attendez jusqu'à ce que les pédales soient complètement arrêtées. **Remarque : l'appareil elliptique n'a pas de roue libre ; les pédales continueront à bouger jusqu'à ce que le volant s'arrête.** Quand les pédales sont à l'arrêt, descendez en enlevant le pied de la pédale supérieure d'abord. Ensuite, en enlevant le pied de la pédale inférieure.

Les guidons sont conçus pour ajouter des exercices pour l'haut du corps. Alors que vous vous exercez, poussez et tirez les bras de la partie supérieure afin de travailler vos bras, votre dos et vos épaules.





COMMENT UTILISER LA CONSOLE

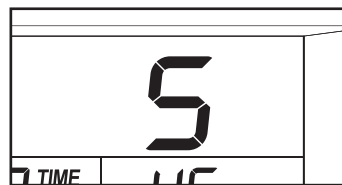
1. Allumez la console.

Remarque : la console requiert quatre piles « D » de 1,5 volts (référez-vous à l'étape 3 de l'assemblage à la page 6). Si la console est recouverte d'un film plastique transparent, retirez-le.

Pour mettre la console en marche, appuyez sur la touche d'Augmentation ou commencez à pédaler.

2. Changez la résistance des pédales comme vous le désirez.

Alors que vous pédalez, changez la résistance des pédales en appuyant plusieurs fois sur les touches d'augmentation



et de diminution. Il y a dix niveaux de résistance. Le niveau de résistance sélectionné sera affichée à l'écran supérieure. Remarque : après avoir appuyé sur une touche, les pédales prennent quelques secondes pour atteindre le niveau de résistance sélectionné.

3. Suivez votre progression sur l'écran.

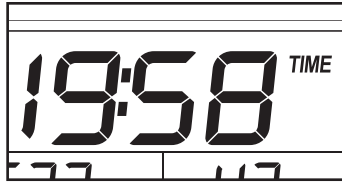
Alors que vous vous entraînez, l'écran inférieur gauche peut afficher le temps [TIME] écoulé et la distance [DIST.] (en nombre de tours) que vous avez parcouru en pédalant.



La partie inférieure droite de l'écran affiche la vitesse des pédales, en tours par minut et le nombre approximatif de calories brûlées . Lorsque vous utilisez le détecteur cardiaque l'écran inférieure droite indique également votre rythme cardiaque [PULSE] (voir étape 4 à la page 12).

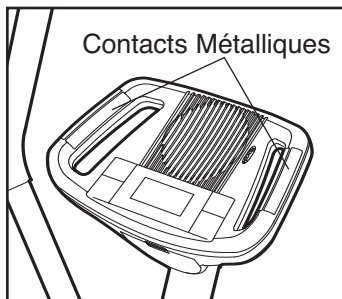


L'écran supérieur est l'écran prioritaire. L'écran prioritaire peut afficher le temps écoulé, la distance que vous avez parcourue en pédalant, la vitesse [SPEED] des pédales ou le nombre approximatif de calories brûlées. Appuyez sur la touche Affichage [DISPLAY] jusqu'à ce que l'écran prioritaire affiche l'information qui vous intéresse le plus. Remarque : quand une information est affichée sur l'écran prioritaire, cette information ne s'affiche pas sur l'écran inférieur gauche ou droit.



4. Mesurez votre rythme cardiaque, si désiré.

Si les plaques métalliques sur les poignées sont recouvertes d'un film de plastique, retirez-le. Pour utiliser la poignée du détecteur cardiaque, tenez les poignées, la paume de vos mains contre les plaques métalliques. **Évitez de bouger les mains.** Quand votre rythme cardiaque est détecté, l'indicateur en forme de cœur clignote sur la partie inférieure de l'écran chaque fois que votre cœur bat. Votre rythme cardiaque s'affiche alors après quelques secondes.



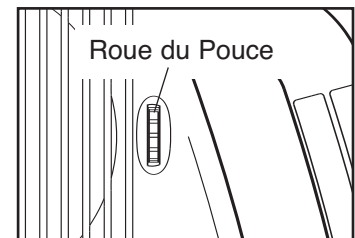
Pour une lecture plus précise, gardez vos mains sur les poignées pendant à peu près 30 secondes.

Remarque : quand vous tenez les poignées pour la première fois, le grand écran affiche votre rythme cardiaque pendant 30 secondes. L'écran affiche ensuite votre rythme cardiaque ainsi que les autres modes de données.

5. Allumez le ventilateur, si désiré.

Pour allumer le ventilateur sur le niveau le plus bas, appuyez une fois sur la touche du ventilateur. Pour que le ventilateur tourne à une vitesse plus rapide, appuyez sur la touche du ventilateur une deuxième fois. Pour éteindre le ventilateur, appuyez sur la touche une troisième fois. Remarque : si le ventilateur est allumé et que les pédales ne sont pas déplacées pendant à peu près 30 secondes, le ventilateur s'éteindra automatiquement pour économiser les piles.

Faites tourner le bouton sur le côté droit de la console pour faire pivoter le ventilateur à l'angle désiré.



6. Quand vous avez fini de vous entraîner, la console s'éteindra automatiquement.

Si les pédales ne sont pas déplacées pendant quelques secondes, les écrans seront en suspens et le [PRIORITY DISPLAY] clignotera dans l'écran. Si les pédales ne sont pas déplacées et les touches de la console ne sont pas pressées pendant quelques secondes, la console s'éteindra automatiquement pour économiser les piles.

ENTRETIEN ET PROBLÈMES

Vérifiez et vissez toutes les pièces de l'appareil elliptique régulièrement. Remplacez toute pièce usée immédiatement.

Pour nettoyer l'appareil elliptique, utilisez un chiffon humide et une petite quantité de savon doux.

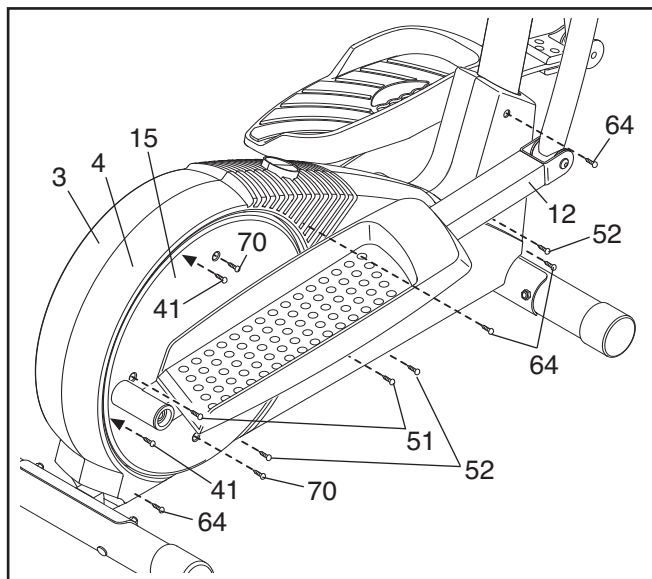
Important : pour éviter d'endommager la console, gardez tout liquide loin de la console et gardez la console hors des rayons directs du soleil. Lorsque vous rangez l'appareil elliptique, retirez les piles de la console.

INSTALLATION DES PILES

Si l'affichage de la console devient faible, les piles devraient être remplacées. Référez-vous à l'étape 3 de la page 6 pour les instructions concernant le changement des piles.

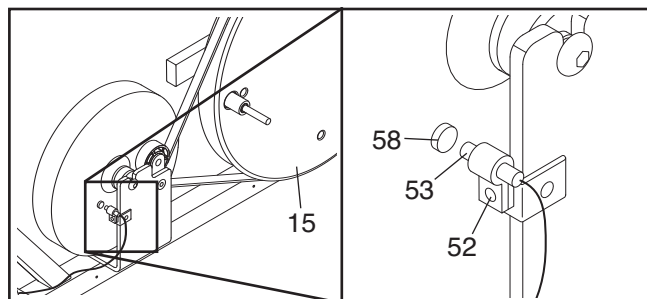
COMMENT AJUSTER LE CAPTEUR MAGNETIQUE

Si la console n'affiche pas des données cohérentes, vous devez ajuster le capteur magnétique. Pour ajuster le capteur magnétique, vous devez d'abord retirer la Jambe de la Pédale Droite (12), le disque de la Pédale Droite (15) et les Panneaux Latéraux (3, 4). Référez-vous à l'étape 8 à la page 9 puis, retirez la Jambe de la Pédale Droite.



Ensuite, retirez les quatre Vis (51, 70) du Disque de la Pédale (15) droite et enlevez le Disque de la Pédale en glissant. Retirez toutes les Vis (52, 64) du Panneau Latéral Droit (4) et les deux Boutons (41) de dessous le Disque de Pédale, et retirez le Panneau Latéral Droit. Enlevez toutes les Vis (52) du Panneau Latéral Gauche (3) et retirez le Panneau Protecteur Gauche.

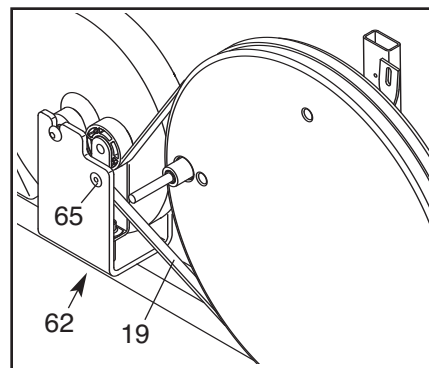
Ensuite, référez-vous au dessin ci-dessous et trouvez le Capteur Magnétique (53). Dévissez, mais ne retirez pas la Vis Auto-perçante de M4 x 16mm (52) indiquée. Glissez le Capteur Magnétique légèrement en avant ou loin de l'Aimant (58) sur le volant. Resserrez la Vis. Tournez le Disque de la Pédale (15) gauche pendant un moment. Répétez l'opération jusqu'à ce que la console affiche des données correctes. Quand le Capteur Magnétique est ajusté correctement, rattachez les Panneaux Latéraux (3, 4), le Disque de la Pédale (15) droit, les Ressorts de la Pédale (12).



COMMENT RÉGLER LA COURROIE DE TRACTION

Si vous sentez les pédales glisser quand vous pédalez, même quand la résistance est ajustée au plus haut niveau, il est peut-être nécessaire d'ajuster la Courroie de Traction (19). Pour régler la Courroie de Traction, vous devez enlever les deux panneaux protecteurs. Référez-vous à COMMENT AJUSTER LE CAPTEUR MAGNÉTIQUE ci-contre et retirez les panneaux latéraux.

Ensuite, desserrez la Vis à Tête Plate de M8 x 22mm (65) et tournez le Boulon de Bouton de M10 x 60mm (62) jusqu'à ce que la Courroie de Traction (19)



est serrée. Une fois que la Courroie de Traction est serrée, serrez la Vis à Tête Plate. Rattachez le panneau latéral gauche.

CONSEILS POUR L'EXERCICE

⚠ ATTENTION : avant de commencer ce programme d'exercices ou un autre, veuillez consulter votre médecin. Ceci est tout particulièrement important pour les personnes âgées de plus de 35 ans ou celles ayant déjà eu des problèmes de santé.

Le détecteur cardiaque n'est pas un appareil médical. De nombreux facteurs tel les mouvements que les mouvements de l'utilisateur pendant l'exercice, peuvent rendre la lecture du rythme cardiaque moins précise. Le détecteur cardiaque ne sert qu'à donner une idée approximative des fluctuations du rythme cardiaque lors de l'exercice.

Les exercices suivants vous aideront à organiser votre programme d'exercices. Rappelez-vous qu'une bonne alimentation et qu'un repos adéquat sont essentiels pour de bons résultats.

INTENSITÉ DE L'ENTRAÎNEMENT

Que votre but soit de brûler de la graisse ou de fortifier votre système cardiovasculaire, la clé pour obtenir les résultats désirés est de s'entraîner à une intensité correcte. Le niveau d'intensité correct peut être trouvé en utilisant votre rythme cardiaque comme point de repère. Le tableau ci-dessous indique le rythme cardiaque recommandé pour brûler de la graisse et pour les exercices aérobics.

165	155	145	140	130	125	115	♥
145	138	130	125	118	110	103	♥
125	120	115	110	105	95	90	♥
20	30	40	50	60	70	80	

Pour mesurer votre rythme cardiaque approprié, d'abord trouvez l'âge au bas du tableau (les âges par dizaine). Ensuite trouvez les trois nombres au-dessus des âges. Les trois nombres définissent votre « zone d'entraînement ». Les deux nombres inférieurs sont les rythme cardiaque recommandés pour brûler de la graisse ; le nombre supérieur est recommandé pour les exercices aérobics.

Brûler de la Graisse—Pour brûler de la graisse efficacement vous devez vous exercer à une intensité relative

basse pendant une longue période. Durant les premières minutes d'exercice, votre corps utilise des calories d'hydrate de carbone, facilement accessibles comme source d'énergie. Après quelques minutes seulement, votre corps commence à utiliser des calories de graisse en réserve comme source d'énergie. Si votre but est de brûler de la graisse, ajustez la résistance de l'appareil elliptique jusqu'à ce que votre rythme cardiaque s'approche du nombre inférieur de votre zone d'entraînement. Pour brûler un maximum de graisse, ajustez la résistance de l'appareil elliptique jusqu'à ce que votre rythme cardiaque soit près du nombre du milieu de votre zone d'entraînement.

Exercices Aérobics—Si votre but est de fortifier votre système cardio-vasculaire, votre entraînement devrait être aérobic. L'exercice aérobic requiert de larges quantités d'oxygène durant une période de temps prolongée. Ceci augmente la demande de sang que le coeur doit pomper vers les muscles, et la quantité de sang que les poumons doivent oxygéner. Pour un entraînement aérobic, réglez l'intensité de votre exercice jusqu'à ce que votre rythme cardiaque est proche du nombre supérieur de votre zone d'entraînement.

GUIDE D'ENTRAÎNEMENT

Échauffement—se compose de 5 à 10 minutes d'étirements et d'exercices légers. Un échauffement correct élève la température de votre corps, augmente votre fréquence cardiaque, ainsi que la circulation pour vous préparer à l'entraînement.

Exercices dans la Zone d'Entraînement—augmentez l'intensité de vos exercices jusqu'à ce que votre pouls soit dans votre zone d'entraînement pendant 20 à 30 minutes. Remarque : durant les premières semaines d'exercices, ne maintenez pas votre pouls dans votre zone d'entraînement pendant plus de 20 minutes.

Exercices de Retour à la Normal—se compose de 5 à 10 minutes d'étirements. Cela augmentera la flexibilité de vos muscles et vous aidera à prévenir les problèmes qui surviennent après l'exercice.

FRÉQUENCE DES ENTRAÎNEMENTS

Pour maintenir ou améliorer votre forme physique, faites trois entraînements par semaine, avec au moins un jour de repos entre chaque entraînement. Après quelques mois, vous pouvez entreprendre jusqu'à cinq entraînements par semaine si vous le désirez. Rappelez-vous que la clé du succès d'un programme d'exercice repose avant tout sur la régularité.

EXERCICES D'ASSOULPISSEMENT CONSEILLÉS

La position correcte pour plusieurs étirements est montrée ci-dessous. Bougez lentement quand vous vous étirez. Ne vous étirez jamais par à-coups.

1. Exercices d'assouplissement en touchant vos pieds

Tenez-vous debout avec vos genoux légèrement pliés et baissez-vous lentement en avant à la hauteur de la taille. Laissez votre dos et vos épaules se relaxer alors que vous touchez vos orteils aussi loin que possible. Comptez jusqu'à 15 puis détendez-vous. Répétez l'exercice 3 fois. Régions sollicitées: Tendons des mollets, partie arrière des genoux et dos.

2. Exercices d'assouplissement des tendons des mollets

Asseyez-vous sur le sol avec une jambe tendue. Ramenez l'autre jambe vers vous et posez votre plante de pieds contre l'intérieur de la cuisse de la jambe qui est tendue. Touchez vos orteils aussi loin que possible. Comptez jusqu'à 15 puis détendez-vous. Répétez l'exercice 3 fois pour chaque jambe. Régions sollicitées: Tendons des mollets, bas du dos et aine.

3. Exercices d'assouplissement du tendon d'Achille

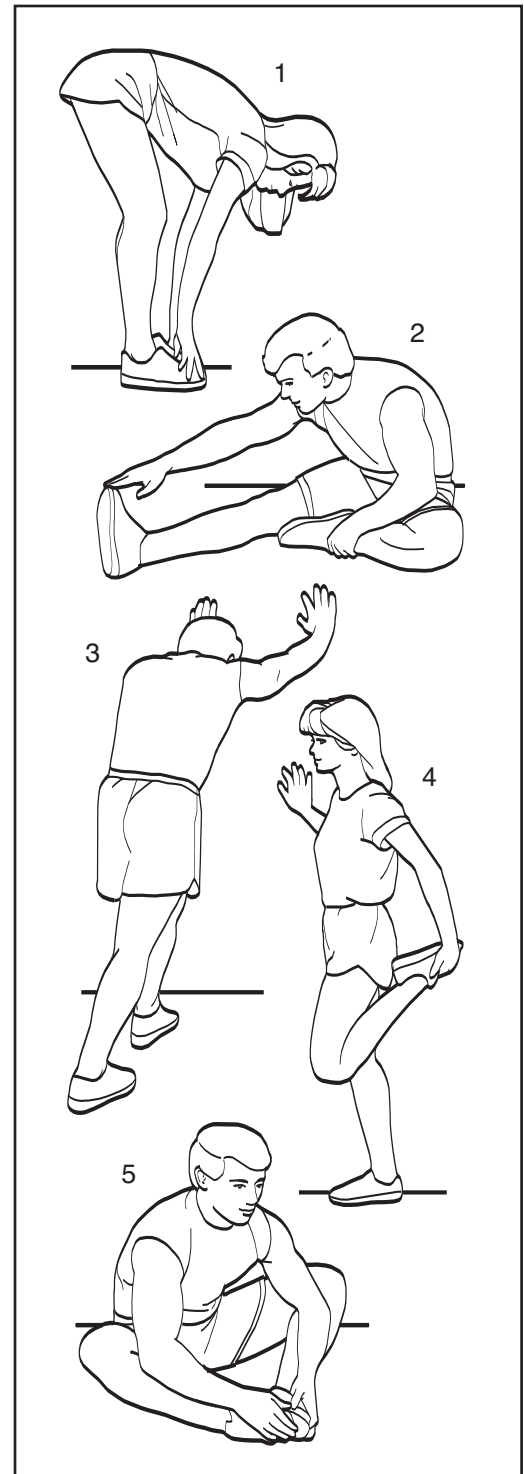
Avec une jambe devant l'autre, penchez-vous vers l'avant et placez vos mains contre un mur. Gardez votre jambe arrière tendue et votre pied arrière à plat sur le sol. Pliez votre jambe avant. Penchez-vous en avant et déplacez vos hanches en direction du mur. Comptez jusqu'à 15 puis détendez-vous. Répétez l'exercice 3 fois pour chaque jambe. Si vous souhaitez un assouplissement plus accentué du tendon d'Achille, pliez également votre jambe arrière. Régions sollicitées: Mollets, tendon d'Achille et chevilles.

4. Exercices d'assouplissement des quadriceps

Avec une main contre le mur pour garder votre équilibre, prenez votre pied (par l'arrière) avec votre main libre. Amenez votre talon aussi près que possible de votre fessier. Comptez jusqu'à 15 puis détendez-vous. Répétez l'exercice 3 fois pour chaque jambe. Régions sollicitées: Quadriceps et muscles des hanches.

5. Exercices d'étirement de l'intérieur des cuisses

Asseyez-vous avec les plantes de pieds l'une contre l'autre et vos genoux dirigés vers l'extérieur. Ramenez vos pieds aussi près que possible de la région de l'aine. Comptez jusqu'à 15 puis détendez-vous. Répétez l'exercice 3 fois. Régions sollicitées: Quadriceps et muscles des hanches.



REMARQUES

REMARQUES

LISTE DES PIÈCES—N°. du Modèle HRCCEL2927.0

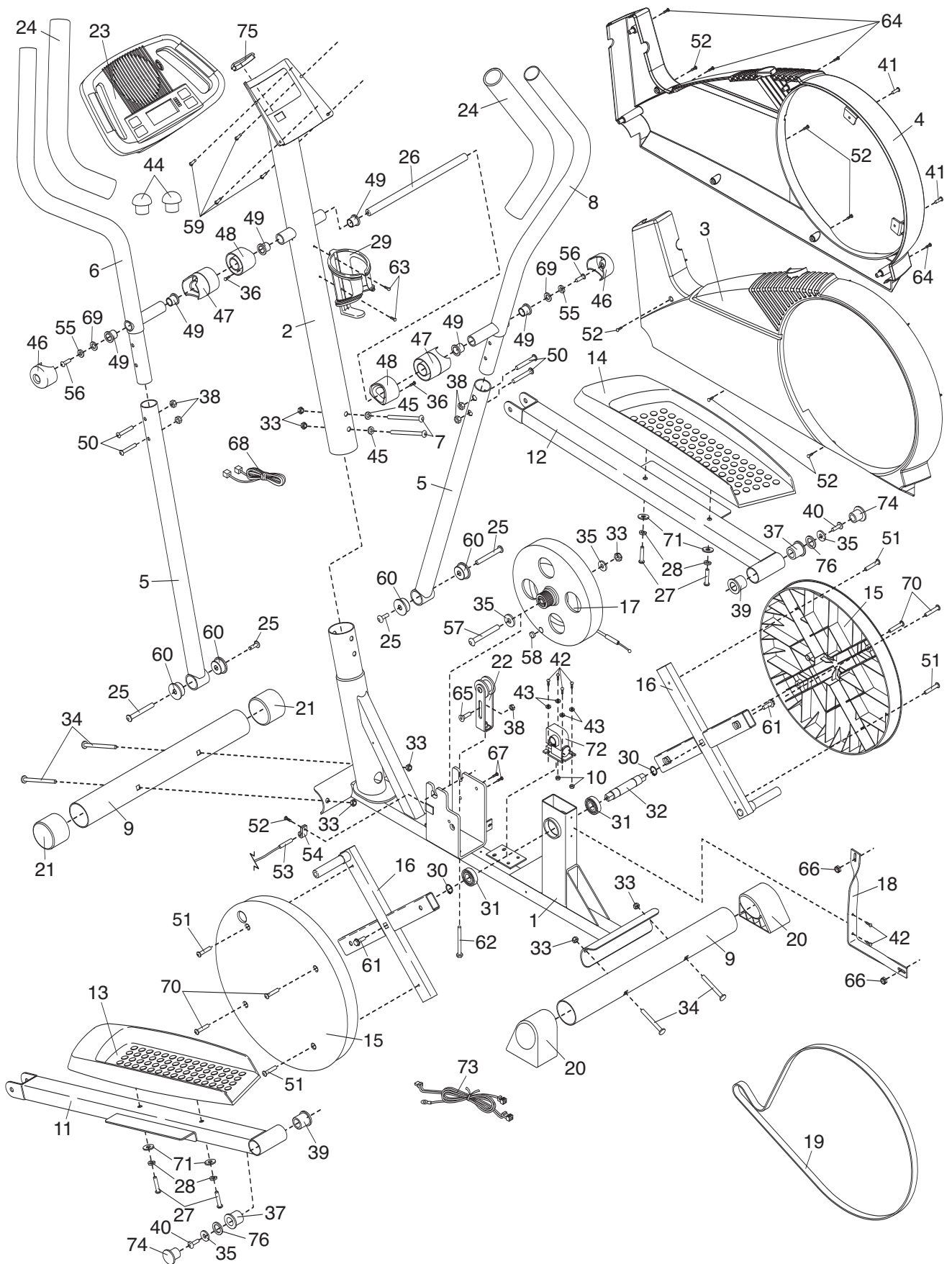
R0707A

N°.	Qté.	Description	N°.	Qté.	Description
1	1	Cadre	41	2	Boulon de M6 x 18mm
2	1	Montant	42	6	Vis de M5 x 16mm
3	1	Panneau Latéral Gauche	43	4	Rondelle de M5
4	1	Panneau Latéral Droit	44	2	Embout du Guidon
5	2	Jambe du Guidon	45	2	Rondelle Fendue de M10
6	1	Guidon Gauche	46	2	Embout du Guidon
7	2	Boulon en Bouton de M10 x 74mm	47	2	Bague d'Espacement du Guidon
8	1	Guidon Droit	48	2	Bague d'Espacement du Cadre
9	2	Stabilisateur	49	6	Petite Bague du Guidon
10	2	Écrou de Verrouillage en Nylon de M5	50	4	Boulon en Bouton de M8 x 45mm
11	1	Jambe de la Pédale Gauche	51	4	Vis de M6 x 25mm
12	1	Jambe de la Pédale Droite	52	7	Vis Auto-Taraudeuse de M4 x 16mm
13	1	Pédale Gauche	53	1	Capteur Magnétique/Fil
14	1	Pédale Droite	54	1	Serre-joint de Câble
15	2	Disque de la Pédale	55	2	Rondelle du Guidon
16	2	Barre Transversale du Disque	56	2	Vis de Raccordement de M8 x 25mm
17	1	Volant	57	1	Essieu du Volant
18	1	Support du Panneau Latéral	58	1	Aimant
19	1	Courroie de Traction	59	4	Vis de la Console
20	2	Embout Arrière	60	4	Grand Bague de la Jambe du Guidon
21	2	Embout Avant	61	2	Boulon Hexagonal de 5/16" x 25,4mm
22	1	Courroie du Tendeur	62	1	Boulon en Bouton de M10 x 60mm
23	1	Console	63	2	Vis de M4 x 22mm
24	2	Poignée	64	4	Vis de M4 x 25mm
25	2	Série de Boulons de M10	65	1	Vis à Tête Plate de M8 x 22mm
26	1	Essieu de Pivot	66	2	Écrou de Verrouillage en Nylon de M6
27	4	Vis en Bouton de M8 x 52mm	67	2	Vis Auto-perçante M5 x 14mm
28	4	Rondelle Fendue de M8	68	1	Rallonge du Fil
29	1	Porte-bouteille	69	2	Rondelle Ondulée
30	2	Grande Bague Attache	70	4	Vis de M6 x 28mm
31	2	Roulement à Billes Grande	71	4	Rondelle de M8
32	1	Axe de la Pédale	72	1	Moteur de la Résistance
33	7	Écrou de Verrouillage en Nylon de M10	73	1	Groupement de Fils Inférieur
34	4	Boulon de Carrosserie de M10 x 75mm	74	2	Embout de la Jambe de la Pédale
35	4	Rondelle de M10	75	1	Embout du Montant
36	2	Vis de M3 x 16mm	76	2	Grande Rondelle Ondulée
37	2	Bague du Bras de la Pédale	*	—	Clé Hexagonale
38	5	Écrou de Verrouillage en Nylon de M8	*	—	Graisse
39	2	Bague Interne du Bras de la Pédale	*	—	Manuel de l'Utilisateur
40	2	Vis de Raccordement de M10 x 27mm			

Les spécifications peuvent être modifiées sans notification. Référez-vous au dos de ce manuel pour commander des pièces de rechange. *Indique qu'une pièce n'est pas illustrée

SCHÉMA DÉTAILLÉ — N°. du Modèle HRCCEL2927.0

R0707A



POUR COMMANDER DES PIÈCES DE RECHANGE

Pour commander des pièces de rechange, voir la page de couverture de ce manuel. Merci de nous fournir les renseignements suivants :

- le numéro du modèle et le numéro de série du produit (voir la page de couverture de ce manuel)
- le nom du produit (voir la page de couverture de ce manuel)
- le numéro et la description de la pièce/des pièces (voir la LISTE DES PIÈCES et au SCHÉMA DÉTAILLÉ présentés vers la fin de ce manuel)

GARANTIE LIMITÉE

ICON du Canada, Inc., (ICON) garantit ce produit contre tout défaut de fabrication et de matière première sous des conditions d'usage normales pendant un (1) an à compter de la date d'achat. Cette garantie ne s'applique qu'au premier acquéreur. L'obligation d'ICON en vertu des clauses de cette garantie est limitée, à sa discrétion, au remplacement ou à la réparation du produit dans un des centres de service autorisés. Toutes réparations dont des réclamations de garantie sont faites doivent être pré-autorisés par ICON. La présente garantie ne couvre pas le produit dans le cas de dommages subis durant le transport, de dommages causés suite à un emploi abusif ou inapproprié ou dans le cas de réparations non effectuées par un centre de service autorisé ICON, les produits utilisés à des fins commerciales ou de location ou les produits qui servent de démonstrateurs. Aucune autre garantie que celle qui est expressément expliquée précédemment ne sera autorisée par ICON.

ICON ne pourra être tenu responsable d'aucun dommage indirect, spécial ou accessoire résultant ou ayant trait à l'utilisation ou au fonctionnement du produit, aux pertes d'argent, de biens, de revenus ou de profits, aux pertes de jouissance, aux frais de déménagement, d'installation ou à tous dommages accessoires de quelque nature qu'ils soient. Dans certaines provinces, il est interdit d'exclure ou de restreindre la responsabilité pour les dommages indirects ou accessoires de sorte que la restriction qui précède pourrait ne pas s'appliquer dans certains cas. La présente garantie remplace toutes les garanties dont notamment les garanties implicites de valeur marchande ou d'aptitude à un usage et est limitée dans sa durée et sa portée par les clauses spécifiques contenues dans la présente garantie. Certaines provinces n'autorisent pas la restriction de la durée d'une garantie de sorte que la restriction qui précède pourrait ne pas s'appliquer dans certains cas. Il est donc possible que la limitation ci-dessus ne s'applique pas dans votre cas.

Cette garantie vous confère des droits légaux spécifiques. Vous pouvez avoir d'autres droits qui peuvent varier d'une province à l'autre ou spécifier par votre détaillant d'équipement de sports.

ICON OF/DU CANADA Inc, 900 de l'Industrie, St-Jérôme, QC, J7Y 4B8