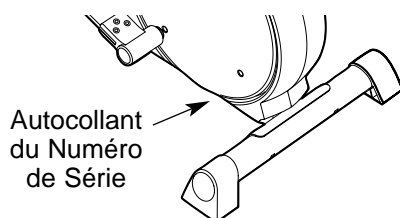


HEALTHRIDER

CROSS TRAINER

830

N° du Modèle HRCCEL49011
N° de Série _____



QUESTIONS?

En tant que fabricant nous nous engageons à satisfaire notre clientèle entièrement. Si vous avez des questions ou si des pièces sont manquantes, veuillez-nous contacter à :

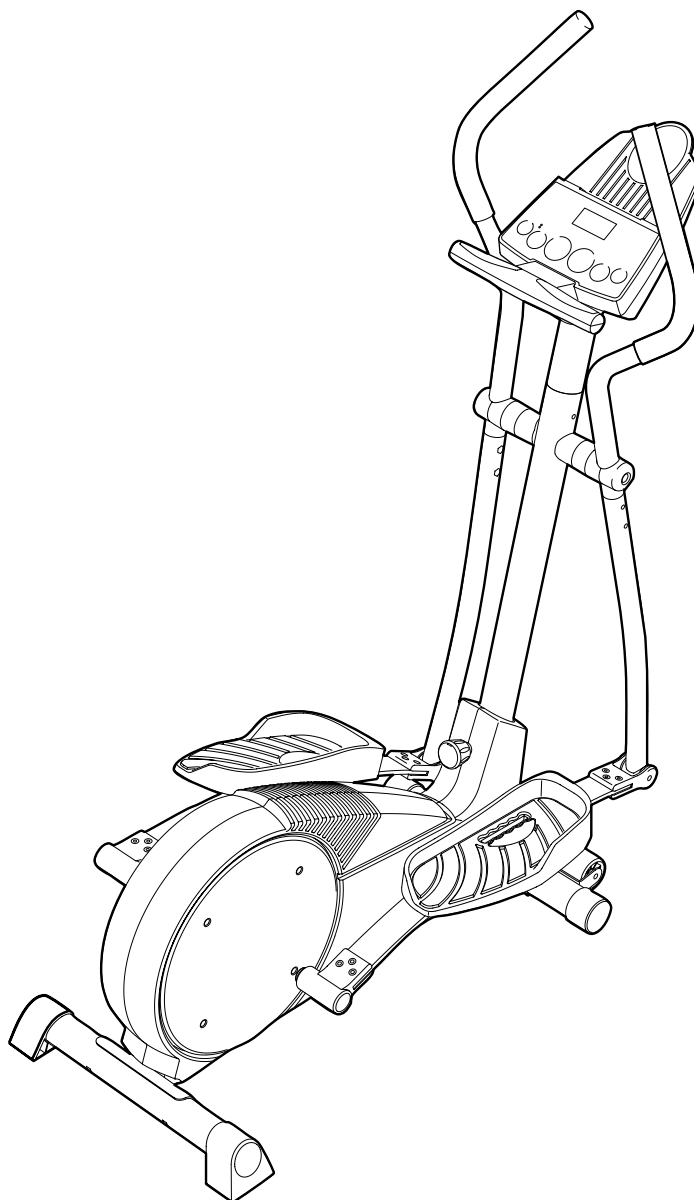
1-888-936-4266

du lundi au vendredi de 8h00 à 18h30, heure de l'est (exceptés les jours fériés).

ATTENTION

Veuillez lire attentivement tous les conseils importants ainsi que les instructions incluses dans ce manuel avant d'utiliser le banc de l'exercice. Conservez ce manuel pour références ultérieures.

MANUEL DE L'UTILISATEUR



Notre site internet

www.healthrider.com



TABLE DES MATIÈRES

CONSEILS IMPORTANTS	3
AVANT DE COMMENCER	4
ASSEMBLAGE	5
COMMENT UTILISER L'APPAREIL ELLIPTIQUE	9
ENTRETIEN ET PROBLÈMES	20
CONSEILS DE MISE EN FORME	21
LISTE DES PIÈCES	22
SCHÉMA DÉTAILLÉ	23
POUR COMMANDER DES PIÈCES DE RECHANGEDernière Page
GARANTIE LIMITÉEDernière Page

CONSEILS IMPORTANTS

⚠ ATTENTION : afin de réduire les risques de blessures graves, lisez les conseils importants dans ce manuel avant d'utiliser l'appareil elliptique.

1. Veuillez lire attentivement ce manuel de l'utilisateur avant d'utiliser l'appareil elliptique.
2. Il est de la responsabilité du propriétaire de s'assurer que tous les utilisateurs du appareil elliptique sont correctement informés de toutes les précautions.
3. Placez l'appareil elliptique sur une surface plane et sur un revêtement pour protéger votre tapis ou sol. Utilisez et gardez l'appareil elliptique à l'intérieur, loin de l'humidité et de la poussière.
4. Vérifiez et serrez fréquemment toutes les pièces du appareil elliptique. Remplacez immédiatement les pièces usées.
5. Tenez les enfants de moins de 12 ans et les animaux domestiques éloignés du appareil elliptique.
6. L'appareil elliptique ne doit jamais être utilisé par des personnes dont le poids est supérieur à 115 kg (250 lbs.).
7. Portez des vêtements appropriés quand vous utilisez l'appareil elliptique. Portez toujours des chaussures de sport pour protéger vos pieds.
8. Tenez la poignée de moniteur cardiaque ou les guidons quand vous montez ou descendez du appareil elliptique et à chaque fois que vous l'utilisez.
9. Le moniteur cardiaque n'est pas un appareil médical. Différents facteurs peuvent fausser les données relatives au pouls. Le moniteur a été conçu uniquement dans le but de donner un aperçu général du pouls.
10. Gardez toujours votre dos bien droit quand vous vous servez du appareil elliptique ; n'arquez pas votre dos.
11. Cessez immédiatement vos exercices si vous ressentez une douleur ou des étourdissements, et commencer des exercices de retour à la normale.
12. Assurez-vous que les pédales sont à l'arrêt à chaque fois que vous descendez de l'appareil.
13. L'appareil elliptique est conçu pour être utilisé chez vous. L'appareil elliptique ne doit pas être utilisé à des fins commerciales, pour la location ou dans une institution professionnelle.

⚠ ATTENTION : consultez votre médecin avant d'entreprendre un programme d'exercices. Ceci s'adresse plus particulièrement aux personnes âgées de plus de 35 ans ou aux personnes qui ont déjà eu des problèmes de santé. Lisez toutes les instructions avant de vous servir de l'appareil. ICON ne se tient aucunement responsable des blessures ou dégâts matériels résultant de l'utilisation de cet appareil.

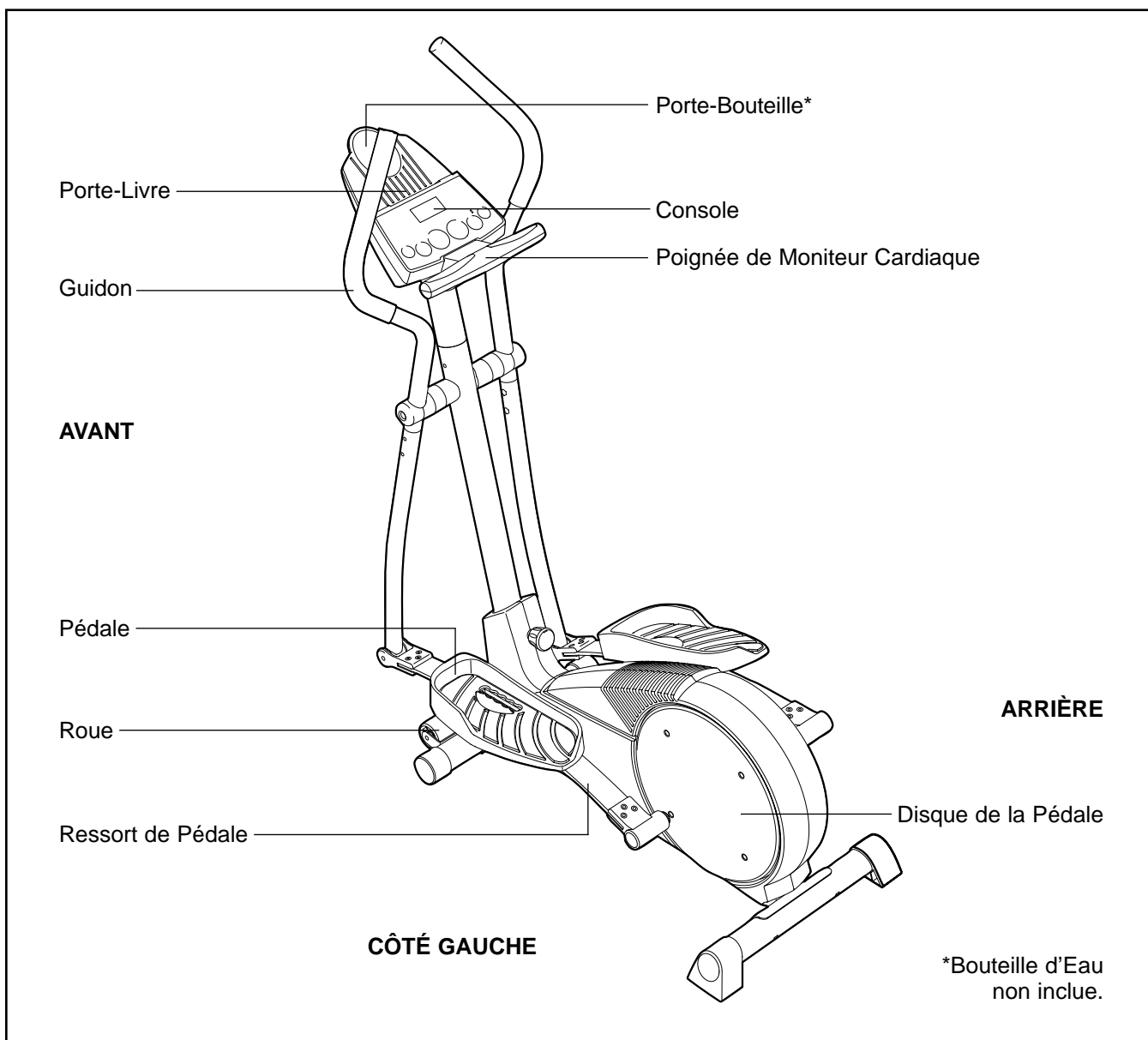
AVANT DE COMMENCER

Merci d'avoir sélectionné l'appareil elliptique HealthRider® 830 appareil elliptique. Le HealthRider® 830 est un appareil incroyablement confortable qui bouge vos pieds d'une manière naturelle et elliptique, réduisant l'impact sur vos genoux et vos chevilles. Le HealthRider® 830 est unique de par sa résistance ajustable et sa console facile d'utilisation pour vous aider à tirer le maximum de votre entraînement. Bienvenu au nouveau monde d'exercice de mouvement elliptique et naturel de HealthRider.




Pour votre bénéfice, veuillez lire attentivement ce manuel avant d'utiliser l'appareil elliptique. Si vous

avez des questions, veuillez contacter le service à la clientèle au numéro suivant : **1-888-936-4266** du lundi au vendredi de 8h00 à 18h30 heure de l'est (exceptés les jours fériés). Le numéro du modèle est le HRC-CEL49011. Le numéro de série est inscrit sur l'autocollant qui est apposé sur l'appareil elliptique. (L'emplacement de l'autocollant est indiqué sur le schéma en première page.)

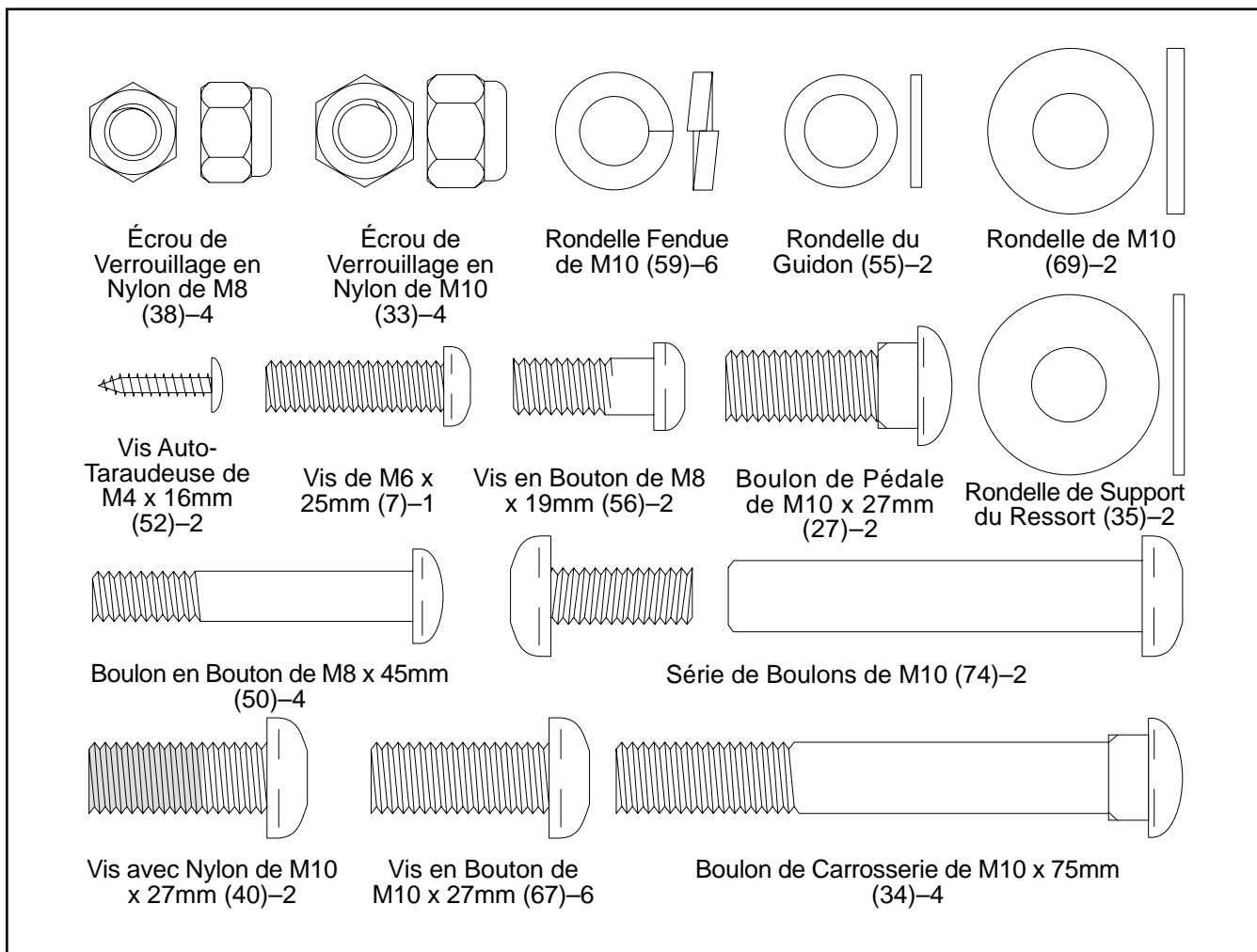
Nous vous suggérons, de vous familiariser avec les pièces avant de lire le manuel de l'utilisateur.



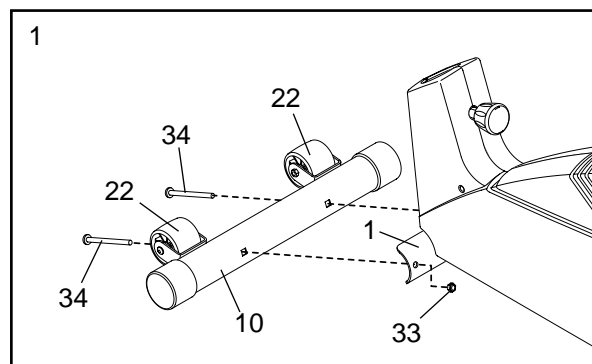
ASSEMBLAGE

L'assemblage requiert deux personnes. Placez toutes les pièces du appareil elliptique sur une aire dégagée et enlevez les emballages. Ne jetez pas les emballages avant d'avoir terminé l'assemblage. **En plus des clés hexagonales incluses, l'assemblage requiert un tournevis cruciforme** , **une clé à molette** , **et un maillet en caoutchouc** .

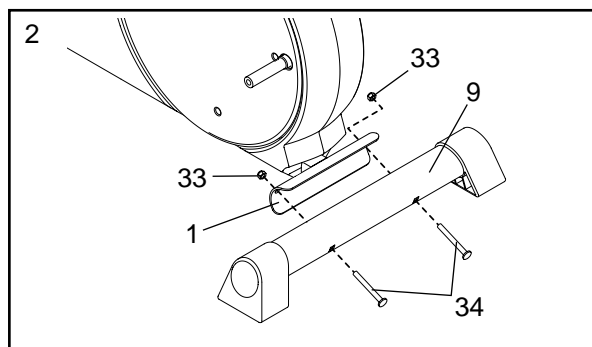
Utilisez le schéma des pièces ci-dessous pour identifier les petites pièces utilisées dans l'assemblage. Le numéro en parenthèses dessous chaque schéma fait référence au numéro-clé de la pièce, qui se trouve dans la LISTE DES PIÈCES à la page 22. Le deuxième numéro fait référence à la quantité nécessaire pour l'assemblage. **Remarque : certaines petites pièces sont peut-être déjà attachées à l'avance pour faciliter l'envoi. Si une pièce n'est pas dans le sac des pièces, vérifiez pour voir si elle n'a pas été déjà attachée.**



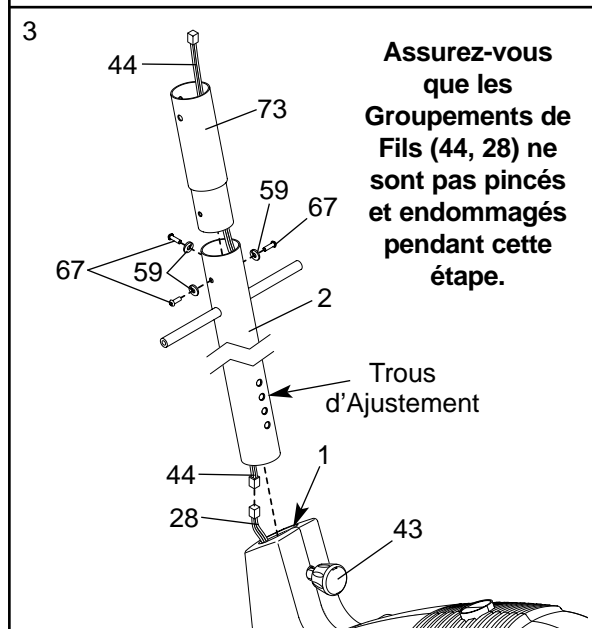
1. Identifiez le Stabilisateur Avant (10), qui a des Roues (22) attachés. Pendant qu'une autre personne soulève l'avant du Cadre (1), attachez le Stabilisateur Avant au Cadre avec deux Boulons de Carrosserie de M10 x 75mm (34) et deux Écrous de Verrouillage en Nylon de M10 (33). **Assurez-vous que le Stabilisateur Avant est tourné de manière à ce que les Roues ne touchent pas le sol.**



- Pendant qu'une autre personne soulève légèrement l'arrière du Cadre (1), attachez le Stabilisateur Arrière (9) au Cadre avec deux Boulons de Carrosserie de M10 x 75mm (34) et deux Écrous de Verrouillage en Nylon de M10 (33).



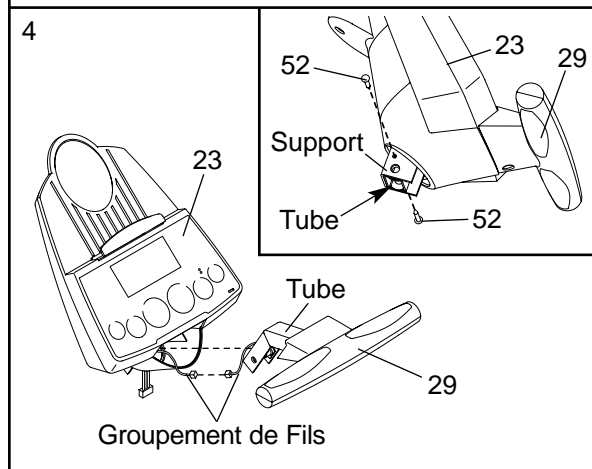
- Pendant qu'une deuxième personne tient les Montants (2) dans la position illustrée, branchez le Groupement de Fils d'Extension (44) sur le Groupement de Fils (28). **Tirez doucement l'extrémité supérieure du Groupement de Fils d'Extension afin qu'il soit tendu dans le Montant d'Extension. Tout en tenant l'extrémité supérieure du Groupement de Fils d'Extension, insérez le Montant dans le Cadre (1). Ne pincer pas les Groupements de Fils.**



Tournez ensuite plusieurs fois le Bouton du Montant (43) dans le sens contraire des aiguilles d'une montre. Tirez le Bouton, glissez le Montant (2) vers le bas jusqu'à ce que le Bouton soit aligné avec un des quatre trous d'ajustement, puis relâchez le Bouton. Ne serrez pas encore le Bouton.

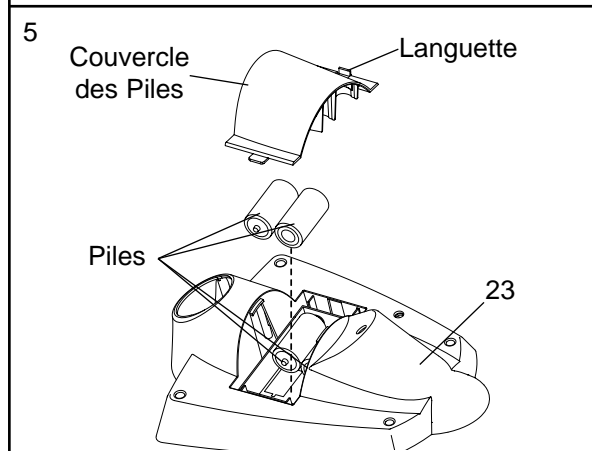
Faites passer l'extrémité supérieure du Groupement de Fils d'Extension (44) à travers le Montant d'Extension (73). Attachez le Montant d'Extension au Montant (2) à l'aide de trois Vis en Bouton de M10 x 27mm (67) et de trois Rondelles Fendues de M10 (59).

- Branchez le groupement de fils sur la Poignée de Moniteur Cardiaque (29) au groupement de fils indiqué sur la Console (23). Insérez les deux groupements de fils dans l'ouverture au bas de la Console. Ensuite, insérez le tube en métal sur la Poignée de Moniteur Cardiaque dans l'ouverture au bas de la Console. **Faites attention de ne pas pincer les groupements de fils.**



Reférez-vous au schéma en encadré. Alignez les trous dans le support sur la Console (23) avec les trous dans le tube en métal attaché à la Poignée de Moniteur Cardiaque (29). Vissez les deux Vis de M4 x 16mm (52) à travers le support dans le tube comme illustré.

- La Console (23) requiert quatre piles de 1,5 V ("D", non-incluses). Piles alcalines sont recommandées. Appuyez la languette sur le couvercle de pile, et soulevez le couvercle de pile. Insérez quatre piles dans le compartiment de piles. **Assurez-vous que les piles sont orientées comme indiqué par le schéma dans le compartiment de piles.** Fermez le couvercle.



6. Pendant qu'une autre personne tient la Console (23) dans la position indiquée, branchez le groupement de fils sur la Console au Groupement de Fils d'Extension (44). Insérez l'excès du Montant d'Extension (73).

Attachez la Console (23) au Montant d'Extension (73) à l'aide de trois Vis en Bouton de M10 x 27mm (67) et trois Rondelles Fendues de M10 (59). **Faites attention de ne pas pincer les Groupements de Fils.**

Fixer le porte-livre à la Console (23) comme montré.

7. Identifiez le Guidon Gauche (6) qui est marqué avec un autocollant. Insérez le Guidon Gauche dans l'un des Jambe du Guidon (5) ; **assurez-vous que le Jambe du Guidon est tourné de manière à ce que les trous hexagonaux sont dans le côté indiqué.** Attachez le Guidon Gauche dans un des Jambe du Guidon avec deux Boulons en Bouton de M8 x 45mm (50) et deux Écrous de Verrouillage en Nylon de M8 (38). **Assurez-vous que les Écrous de Verrouillage en Nylon sont à l'intérieur des trous hexagonaux. Ne serrez pas complètement les Boulons en Bouton maintenant.**

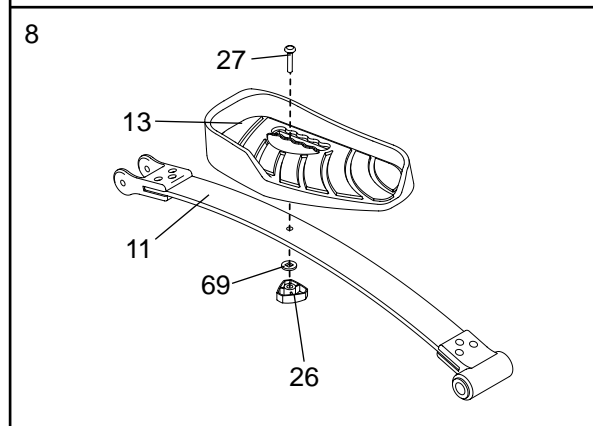
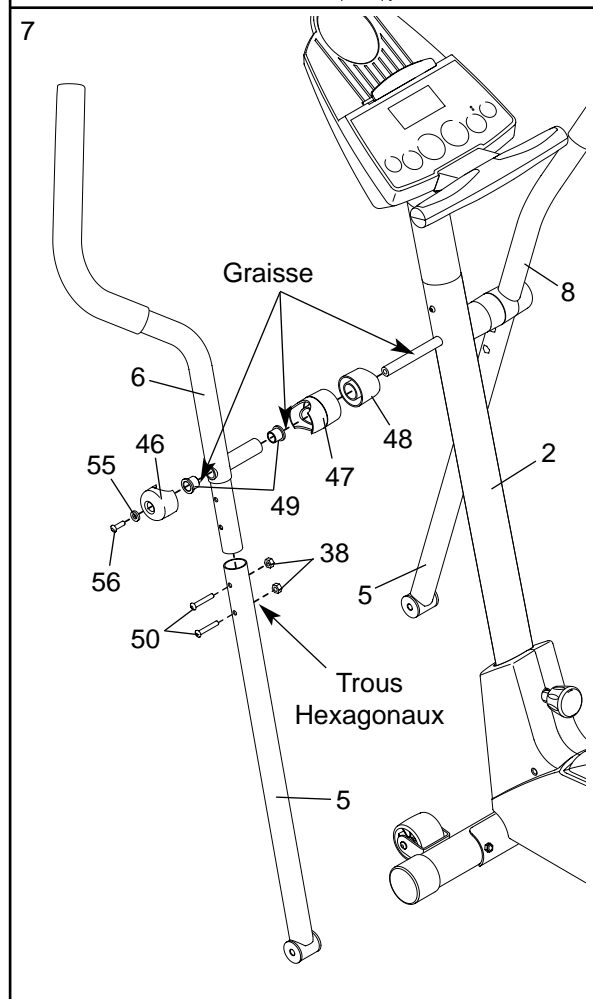
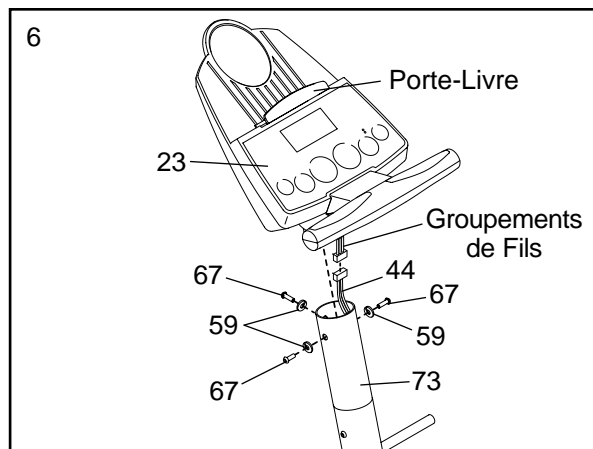
Appliquez une bonne quantité de la graisse comprise sur l'essieu gauche sur le Montant (2) et dans les deux Petites Bagues du Guidon (49) sur le Guidon Gauche (6).

Glissez doucement une Bague d'Espacement du Cadre (48), une Bague d'Espacement du Guidon (47), le Guidon Gauche (6) et un Embout du Guidon (46) sur l'essieu gauche sur le Montant (2) comme illustré. Glissez une Rondelle du Guidon (55) sur une Vis en Bouton de M8 x 19mm (56) et vissez la Vis en Bouton dans l'essieu.

Assemblez le Guidon Droit (8) et l'autre Jambe du Guidon (5) de la même manière.

8. Identifiez le Ressort de Pédale (11) gauche qui est doté d'un autocollant. Attachez la Pédale Gauche (13) au Ressort de Pédale gauche à l'aide d'un Boulon de Pédale de M10 x 27mm (27), d'une Rondelle de M10 (69) et d'un Bouton de Pédale (26) comme illustré. Remarque : la Pédale Gauche peut être attachée dans quelqu'un des cinq positions (voir COMMENT AJUSTER LES PÉDALES ET LE MONTANT à la page 9).

Attachez la Pédale Droite (non-illustrée) de la même manière. Assurez-vous que les deux Pédales sont dans la même position.



9. Identifiez le Support du Ressort Arrière Gauche (12) sur le Ressort de Pédale (11) gauche. Appliquez une petite quantité de graisse à l'intérieur des Bagues du Bras de la Pédale (37) se trouvant dans le Support du Ressort Arrière Gauche, et dans l'essieu sur la Barre Latérale du Disque (16) gauche. Glissez une Bague d'Espacement du Ressort (63) sur l'essieu ; **assurez-vous que la Bague d'Espacement du Ressort est tournée de manière à ce que la partie plate soit en face de l'appareil elliptique.** Ensuite, glissez le Support du Ressort Arrière Gauche sur l'essieu. Glissez une Rondelle de Support du Ressort (35) sur une Vis avec Nylon de M10 x 27mm (40) et serrez la Vis avec Nylon sur l'essieu.

Placez ensuite la partie inférieure de la Jambe du Guidon (5) gauche dans le Support du Ressort Avant (76) sur le Ressort de Pédale (11) gauche. Mettez un peu de graisse sur une Série de Boulons de M10 (74). Attachez la Jambe du Guidon au Support du Ressort Avant avec la Série de Boulons. **Ne serrez pas trop la Série de Boulons ; la Jambe du Guidon doit pouvoir pivoter librement.**

Attachez le Ressort de Pédale droit (non-illustré) au coté droit de l'appareil elliptique de la même manière.

Vissez la Vis de M6 x 25mm (7) dans le Montant (2). Tournez le Bouton du Montant (43) dans le sens des aiguilles d'une montre jusqu'à ce qu'il soit bien serré. Référez-vous à l'étape 7. Vissez les Boulons en Bouton de M8 x 45mm (50) dans les Jambes du Guidon (5).

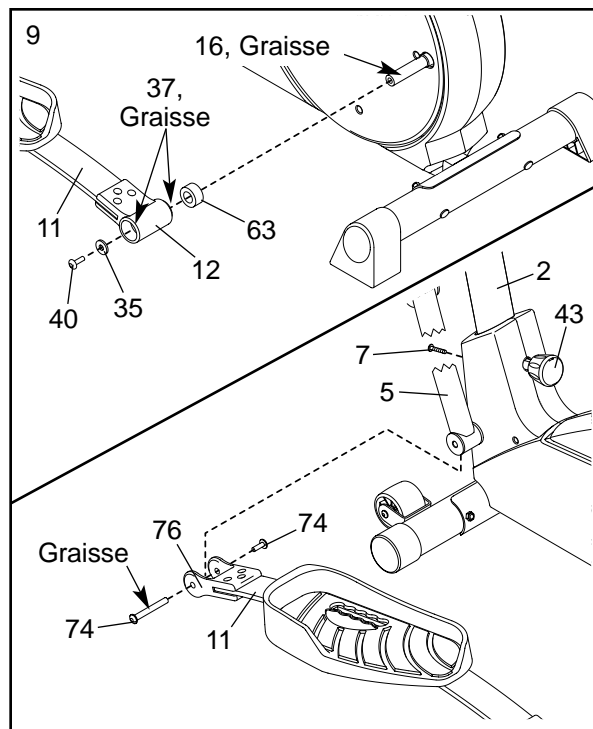
10. **Assurez-vous que toutes les pièces soient vissées correctement avant d'utiliser l'appareil elliptique.**

Remarque : Il y aura peut-être des pièces qui resteront une fois l'assemblage fini. Pour protéger votre sol ou votre tapis de l'usure, placez un revêtement sous l'appareil elliptique.

INSTALLATION DU RÉCEPTEUR POUR LE MONITEUR CARDIAQUE PORTÉ AUTOUR DU TORSE EN OPTION

Si vous achetez le moniteur cardiaque porté autour du torse en option (référez-vous à la page 19), suivez les étapes ci-dessous pour installer le récepteur et le câble de démarrage, inclus avec le moniteur cardiaque porté autour du torse.

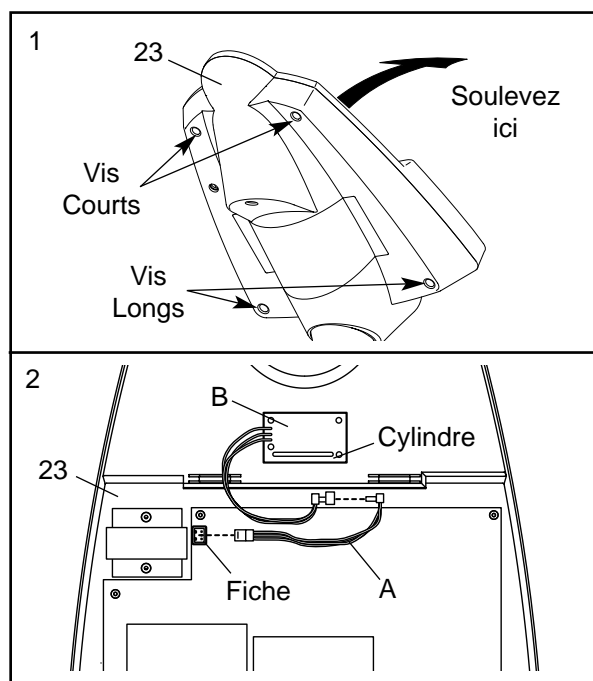
1. Retirez les vis courtes et les vis longues indiquées du dos de la Console (23). Soulevez la Console.



2. Branchez le câble de démarrage court (A) à la fiche indiquée sur la Console (23). Branchez l'autre extrémité du câble de démarrage court au fil sur le récepteur (B). Remarque : Tout autres fils inclus avec le moniteur cardiaque porté autour du torse peut être jeté.

Ensuite, enlevez le papier du coussin collant au dos du récepteur (B). Placez le récepteur comme indiqué et appuyez-le sur la Console (23) à l'endroit indiqué.

Référez-vous à l'étape 1 ci-dessus. Ré-attachez l'avant de la Console (23) à l'aide des vis courtes et des vis longues. **Assurez-vous que les fils ne sont pas pincés.**

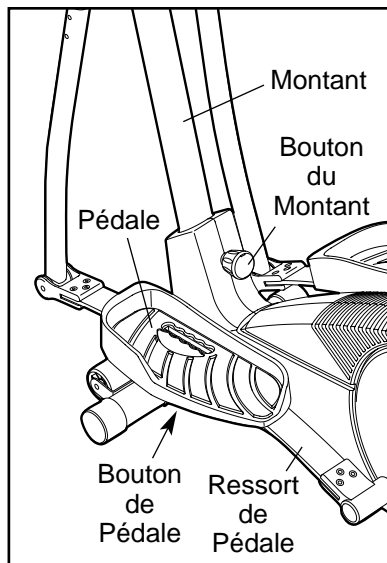


COMMENT UTILISER L'APPAREIL ELLIPTIQUE

COMMENT AJUSTER LES PÉDALES ET LE MONTANT

Le mouvement de l'appareil elliptique est déterminé par la position des pédales et du montant. Suivez les instructions ci-dessous pour ajuster le mouvement de l'appareil elliptique.

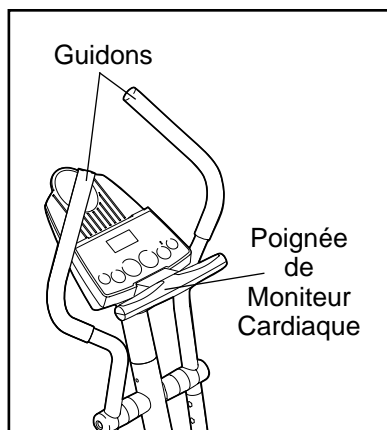
Pour ajuster les pédales, dévissez tout d'abord les boutons de pédale sous les pédales. Glissez les pédales vers l'avant ou vers l'arrière dans une des cinq positions, puis resserrez les boutons. Assurez-vous que les deux pédales sont dans la même position.



Pour ajuster le montant, commencez par tourner plusieurs fois le bouton du montant dans le sens contraire des aiguilles d'une montre pour le desserrer. Tirez ensuite le bouton, soulevez ou baissez le montant à la hauteur désirée, puis lâchez le bouton. **Déplacez légèrement le montant vers le haut et vers le bas jusqu'à ce que la broche sur le bouton s'enclenche dans un des quatre trous d'ajustement sur le montant. Assurez-vous que le montant ne repose pas sur la broche.** Tournez enfin le bouton dans le sens des aiguilles d'une montre jusqu'à ce qu'il soit bien serré.

COMMENT UTILISER LES GUIDONS

Les guidons sont conçus pour ajouter des exercices pour l'haut du corps. Alors que vous vous exercez, poussez et tirez les bras de la partie supérieure afin de travailler vos bras, votre dos et vos épaules.

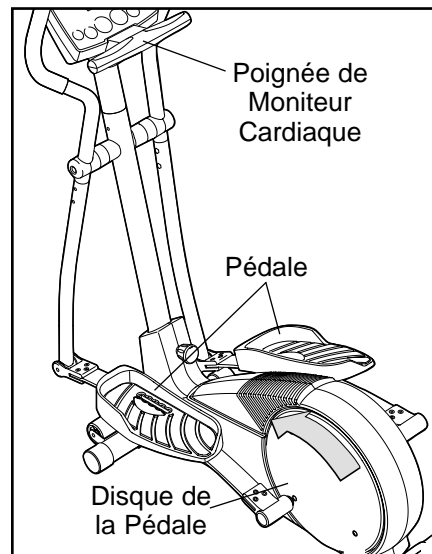


Si vous désirez exercer seulement votre corps de la taille au pieds, tenez la poignée de la moniteur cardiaque lorsque vous vous exercez.

COMMENT VOUS EXERCEZ AVEC L'APPAREIL ELLIPTIQUE

Pour monter sur l'appareil elliptique, tenez le moniteur cardiaque et mettez un pied sur la pédale inférieure. Ensuite, mettez l'autre pied sur l'autre pédale. Poussez les pédales jusqu'à ce qu'elles bougent d'une manière continue.

Remarque : les disques de pédales peuvent tourner dans les deux directions. Il est recommandé de tourner les pédales dans la direction indiquée ; cependant pour varier vos exercices, vous pouvez choisir de tourner les pédales dans la direction opposée.

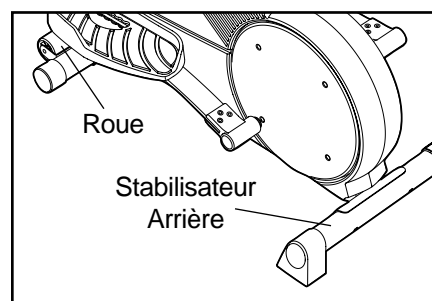


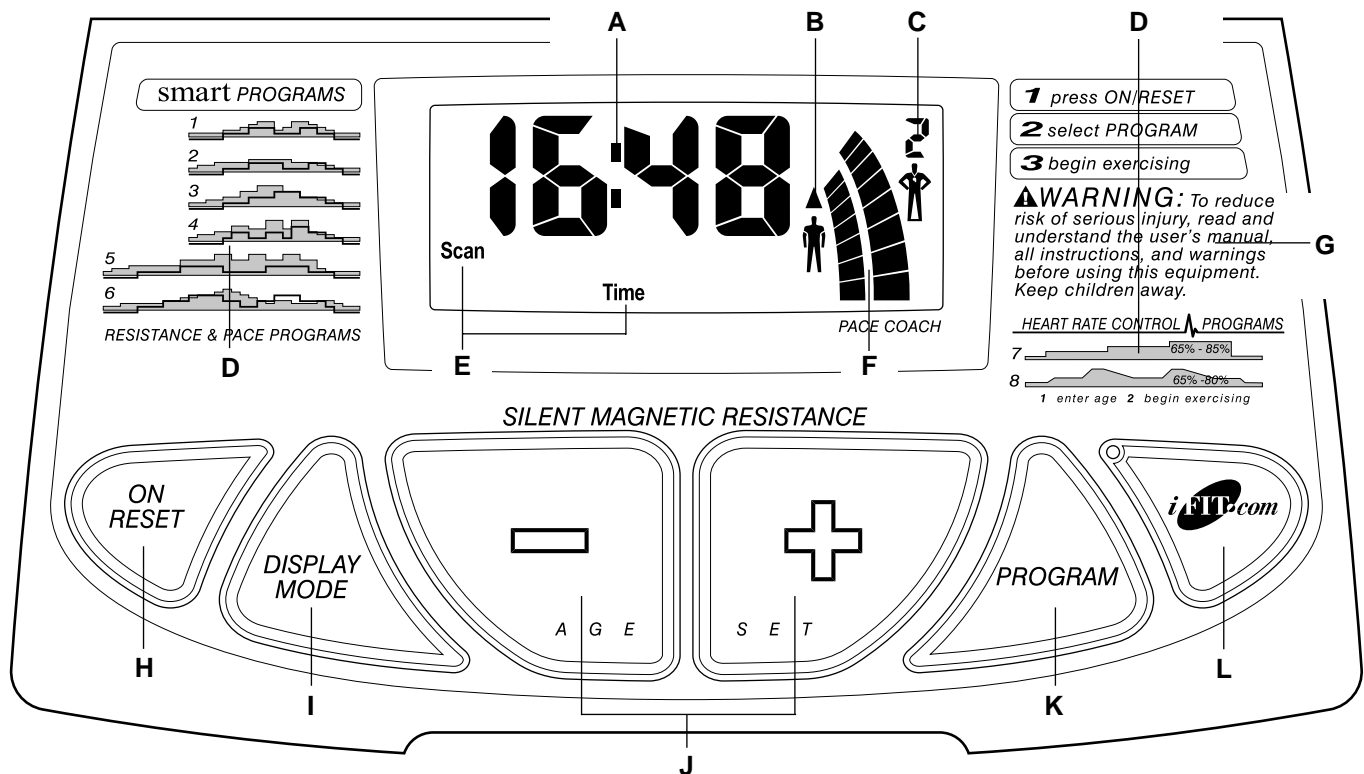
Pour descendre du appareil elliptique, attendez jusqu'à ce que les pédales soient complètement arrêtées. **Remarque : l'appareil elliptique n'a pas de roue libre ; les pédales continueront à bouger jusqu'à ce que le volant s'arrête.** Quand les pédales sont à l'arrêt, descendez en enlevant le pied de la pédale supérieure d'abord. Ensuite, en enlevant le pied de la pédale inférieure.

COMMENT DEPLACER L'APPAREIL ELLIPTIQUE

Placez-vous derrière l'appareil elliptique, tenez fermement les stabilisateurs arrière, et soulevez l'appareil elliptique jusqu'à ce qu'il puisse se déplacer sur les

roues avant. Déplacez doucement l'appareil elliptique vers l'endroit désiré, puis baissez-le. **ATTENTION : pour réduire les risques de blessure, pliez vos jambes et gardez votre dos bien droit quand vous soulevez le stabilisateur arrière ; utilisez toujours vos jambes pour soulever l'appareil plutôt que votre dos.**





CARACTÉRISTIQUES DE LA CONSOLE

La console de pointe offre une sélection de caractéristiques conçus pour rendre vos exercices plus plaisants et efficaces. Lorsque le mode manuel de la console est sélectionné, la résistance du appareil elliptique peut être réglée avec un simple toucher du doigt. Alors que vous faites des exercices, la console vous fournis continuellement les résultats de vos exercices. Vous pouvez aussi mesurer votre fréquence cardiaque en utilisant la poignée de moniteur cardiaque. (Référez-vous à la page 19 pour des renseignements concernant un moniteur cardiaque porté autour du torse en option.)

La console offre aussi six programmes d'entraînement Smart. Chaque programme change automatiquement la résistance du appareil elliptique et vous invite à augmenter ou diminuer votre allure tout en vous guidant au travers d'un entraînement efficace.

De plus, la console offre deux programmes du Heart Rate qui régulent automatiquement la résistance du appareil elliptique et vous signalent qu'il faut modifier votre allure pour maintenir votre pouls proche du pouls d'objectif quand vous vous entraînez.

La console est aussi équipée d'une technologie avancée et interactive : iFIT.com. Avec la technologie iFIT.com c'est comme vous avez votre propre entraîneur à la maison. En utilisant un câble audio stéréo (disponible dans les magasins électroniques), vous

pouvez brancher votre appareil elliptique à votre stéréo, à votre stéréo portable ou à votre ordinateur et utiliser les programmes des CD iFIT.com (CD vendus séparément). Les programmes disques compact iFIT.com contrôlent automatiquement la résistance du appareil elliptique et vous invitent à varier votre allure comme si un entraîneur privé vous guidait étape par étape au travers de votre entraînement. Des musiques énergétiques vous donnent de la motivation supplémentaire. Chaque CD contient deux différents programmes conçus par des entraîneurs certifiés.

En addition, vous pouvez brancher l'appareil elliptique à votre magnétoscope et à votre télévision et utiliser les programmes vidéo iFIT.com (vidéocassettes vendus séparément). Les programmes vidéos offrent les mêmes bénéfices que le programmes CD iFIT.com, mais ajoutent la motivation et vous permettent de vous entraîner avec une classe et un instructeur ; la nouvelle mode des clubs de santé.

Avec l'appareil elliptique branché à votre ordinateur, vous pouvez visiter notre nouveau site sur l'Internet à www.iFIT.com et avoir accès aux programmes de base, audio, et vidéo directement de l'internet.

Pour des renseignements concernant la disponibilité des vidéocassettes et disques compacts iFIT.com, veuillez composer le numéro suivant : 1-888-936-4266.

DESCRIPTION DE LA CONSOLE

Référez-vous au schéma sur la page 10. Remarque : s'il y a une feuille de plastique, enlevez-la.

A. Affichage des renseignements sur vos exercices—Cet affichage a comme caractéristiques sept modes qui vous donnent des renseignements sur vos exercices instantanément : votre vitesse actuelle, le temps écoulé (ou le temps qu'il reste au programme Smart ou Heart Rate), la distance que vous avez pédalé, le niveau de résistance actuel, le nombre approximatif de calories et calories de graisse que vous avez brûlés, et votre fréquence cardiaque (lorsque vous utilisez le moniteur cardiaque de la poignée ou le moniteur cardiaque porté autour du torse en option [Référez-vous à la page 19 pour des renseignements concernant un moniteur cardiaque porté autour du torse en option]). Si le mode balayage est sélectionné l'affichage changera d'un mode à l'autre, chaque prochaine six secondes. Ou vous pouvez sélectionner un seul mode pour un affichage continu.

Remarque : la console peut indiquer la vitesse et la distance en miles ou kilomètres. Pour changer l'unité de mesure, tenez la touche On/Reset pendant six secondes. Les indicateurs de mode (voir E ci-dessous) indiqueront quelle unité de mesure est sélectionnée. Lorsque les piles sont remplacées il sera peut être nécessaire de re-sélectionner l'unité de mesure désirée.

B. Flèches d'augmentation et de diminution—Pendant les programmes Smart, Heart Rate et iFIT.com, ces flèches vous inviteront à augmenter ou à diminuer votre allure pour qu'elle corresponde à la allure cible.

C. Indicateur de programme/mode manuel—Lorsqu'un programme Smart est sélectionné, l'affichage en haut à droite indiquera un 1, 2, 3, 4, 5, ou 6, dépendant quel programme Smart est sélectionné. Lorsqu'un programme Heart Rate est sélectionné, l'affichage en haut à droite indiquera un 7 ou 8. Lorsque le mode iFIT.com est sélectionné, l'affichage en haut à droite indiquera les lettres IF. Lorsque le mode manuel est sélectionné l'affichage en haut à droite sera vide.

D. Profils de Program—Ces profils indiquent comment la résistance du appareil elliptique et la allure cible vont atteindre changera pendant le programme Smart et le programme Heart Rate. Par exemple, le profile numéro 3 indique que durant le programme Smart 3 à la fois la résistance et la allure vont augmenter graduellement pendant la première moitié du programme et qu'ensuite ils diminueront graduellement pendant la dernière moitié.

E. Indicateurs des modes de renseignements—Ces indicateurs indiquent quel mode de renseignements (balayage [Scan], vitesse [Speed], temps [Time], distance [Distance], niveau de résistance [Resistance

Level], calories [Cals.], calories de graisse [Fat Cals.], ou la fréquence cardiaque [Heart Rate]) est actuellement indiquée. Remarque : lorsque la distance est indiquée, le mot Miles (milles) ou les lettres Kms (kilomètres) apparaîtront ; lorsque votre vitesse est indiquée les lettres MPH ou Km/H apparaîtront.

F. Graphiques à barres de allure—Lorsque le mode manuel est sélectionné, seulement le graphique à barres de gauche apparaîtra. Ce graphique à barres représente la allure de votre exercice. Alors que vous augmentez ou diminuez votre allure, des barres apparaîtront ou disparaîtront sur le graphique à barres. Lorsqu'un programme Smart, Heart Rate ou le mode iFIT.com est sélectionné, les deux graphiques à barres apparaîtront. Le graphique à barre de gauche représente la allure de votre exercice et le graphique à barres de droite représente la allure cible. Pendant le programme, la allure cible changera périodiquement. Alors que le graphique à barres de droite change, réglez simplement votre allure de manière à ce que le même nombre de barres apparaissent sur les deux graphiques à barres.

Important : la allure cible est un *but* de allure. Votre allure actuelle peut être plus lente que la allure cible, spécialement durant les premiers mois de votre programme d'exercices. Soyez sûr de vous exercer à une allure qui vous est confortable.

G. Attention—Trouvez l'autocollant écrit en français. Collez-le à la place indiquée.

H. Touche On/Reset—Lorsque la console est éteinte, l'affichage s'allumera en appuyant cette touche. Lorsque la console est allumée, l'affichage sera remis à zéro en appuyant cette touche. Cette touche est aussi utilisée pour sélectionner l'unité de mesure pour la vitesse et la distance (voir A à gauche).

I. La touche du Mode d'Affichage—Cette touche est utilisée pour sélectionner les modes de renseignements. Les modes seront sélectionnés dans l'ordre suivant : balayage, vitesse, temps, distance, niveau de résistance, calories, calories de graisse et fréquence cardiaque (lorsque le moniteur cardiaque de la poignée ou le moniteur cardiaque porté autour du torse en option est utilisé).

J. Les touches – et + —Ces touches contrôlent la résistance du appareil elliptique. Il y a dix niveaux de résistance ; le niveau 10 est le plus difficile. Ces touches sont aussi utilisés pour entrer votre âge lorsqu'un programme Heart Rate est utilisé.

K. Touche de Programme (PROGRAM)—Cette touche est utilisée pour sélectionner le mode manuel, les programmes Smart et les programmes Heart Rate.

L. Touche iFIT.com—Cette touche est utilisée pour sélectionner le mode iFIT.com. L'indicateur sur la touche

Pour utiliser le mode manuel de la console, voir ci-dessous. **Pour utiliser un programme Smart**, voir la page 13. **Pour utiliser un programme de Heart Rate**, voir la page 14. **Pour utiliser les programmes des CD ou des vidéos iFIT.com**, voir la page 18. **Pour utiliser les programmes iFIT.com directement depuis notre site sur l'Internet**, voir la page 19.

COMMENT UTILISER LE MODE MANUEL

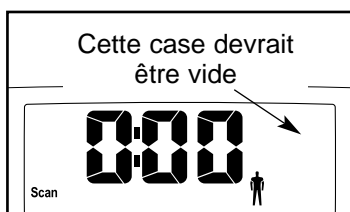
1 Allumer la console.

La console requiert quatre piles de 1,5 V ("D"). Si vous n'avez pas encore installé les piles, référez-vous à l'étape 5 de l'assemblage à la page 6.

Pour allumer la console, appuyez la touche On/Reset ou commencez à pédaler.

2 Sélectionnez le mode manuel.

Chaque fois que la console est allumée, le mode manuel sera sélectionné. Si un programme Smart, Heart Rate ou le mode iFIT.com a été sélectionné, sélectionnez le mode manuel en appuyant la Touche programme à plusieurs reprises jusqu'à ce que l'affichage en haut à droite est vide.

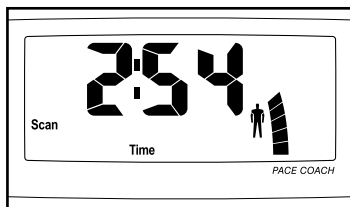


3 Commencez les exercices et réglez la résistance du appareil elliptique.

Alors que vous vous exercez, réglez la résistance du appareil elliptique comme désiré, en appuyant les touches + et -. Il y a dix niveaux de résistance ; le niveau 10 est le plus difficile. Remarque : Après avoir appuyés les touches, cela prendra quelques secondes pour que l'arrangement sélectionné soit atteint.

4 Suivez vos progrès avec les modes de renseignements et le graphique à barres de gauche.

Lorsque la console est allumée, le mode balayage sera sélectionné. Alors que vous vous exercez l'affichage indiquera votre vitesse actuelle, le temps écoulé, la distance que vous avez pédalé, le niveau de résistance actuelle, le nombre approximatif de calories que vous avez brûlés et calories de graisse que



vous avez brûlés. En plus, votre fréquence cardiaque sera indiquée lorsque vous utilisez la poignée de le moniteur cardiaque (référez-vous à l'étape 5 ci-dessous) ou le moniteur cardiaque porté autour du torse en option (référez-vous à la page 19). Remarque : Chaque fois que le niveau de résistance change, la console indiquera le niveau de résistance pendant six secondes. Quand un programme Smart ou le programme Heart Rate est sélectionné, l'affichage indiquera le *temps qu'il reste* au programme au lieu du temps écoulé.

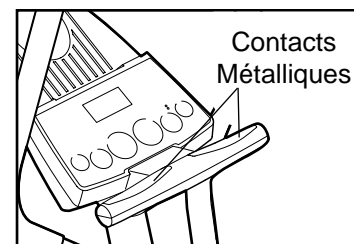
Aussi, le graphique à barres de gauche apparaîtra à l'affichage pour indiquer la allure de vos exercices. Alors que vous augmenter ou diminuez votre allure, d'autres barres apparaîtront ou disparaîtront sur le graphique à barres.

Si vous le désirez, vous pouvez sélectionner un seul mode de renseignement pour un affichage continu. Appuyez la touche du Mode d'Affichage à plusieurs reprises jusqu'à ce que seulement l'indicateur MPH (ou Km/H), Time, Miles (ou Kms), Resist., Cals., ou Fat Cals. apparaît à l'affichage. Assurez-vous que l'indicateur Scan n'apparaît pas.

5 Mesurez votre fréquence cardiaque, si vous le désirez.

Remarque : si vous portez le moniteur cardiaque porté autour du torse en option (voir page 19) et vous tenez la poignée avec le moniteur cardiaque en même temps, la console n'affichera peut-être pas votre fréquence cardiaque précisément.

Si'il y a des revêtements en plastiques sur les contacts en métal du moniteur cardiaque, enlevez-les avant d'utiliser le moniteur car-



diaque. Pour utiliser la poignée de moniteur cardiaque, placez vos mains sur les contacts en métal. Vos paumes devraient être sur les contacts supérieurs et vos doigts devraient toucher les contacts inférieurs. Évitez de bouger vos mains. Quand votre pouls est détecté, l'indicateur en forme de cœur dans l'affichage clignotera à chaque battement de votre cœur. Après quelques instants, deux tirets (—) apparaîtront et votre pouls sera alors affiché.

Pour une mesure plus exacte de votre pouls, gardez vos mains sur les contacts pendant 15 secondes. Remarque : lorsque vous tenez les poignées pour la première fois, l'affichage indiquera

vosre fréquence cardiaque continuellement pendant 15 secondes. L'affichage indiquera alors votre fréquence cardiaque avec les autres modes de renseignements.

6 Quand vous avez fini de vous entraîner, la console s'éteindra automatiquement.

Si les pédales ne sont pas bougées et que les boutons de la console ne sont pas appuyés pendant quelques minutes, **la console s'éteindra automatiquement pour conserver les piles.**

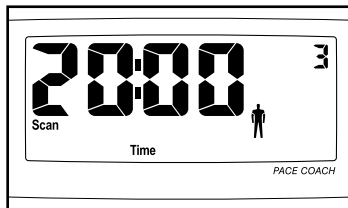
COMMENT UTILISER UN PROGRAMME SMART

1 Allumer la console.

Référez-vous à l'étape 1 à la page 12.

2 Sélectionnez l'un des six programmes Smart.

Chaque fois que la console est allumée, le mode manuel sera sélectionné. Pour sélectionner un programme Smart, appuyez la touche Programme à plusieurs reprises jusqu'à ce que le numéro 1, 2, 3, 4, 5, ou 6 apparaisse en haut à droite de l'affichage.



Les profils numérotés de 1 à 6 sur le côté gauche de la console indiquent les arrangements de la résistance et de la allure pour les programmes Smart. Par exemple le profile numéro 3 indique que le programme Smart 3 est sélectionné, à la fois la résistance et la allure vont petit à petit augmenter durant la première moitié du programme, et diminuer pendant la dernière moitié.

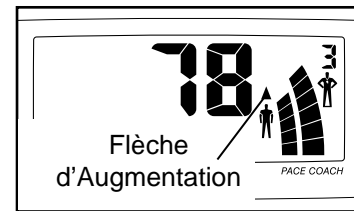
3 Commencez le programme.

Pour commencer le programme, commencez simplement à vous exercer. Chaque programme Smart comprend vingt ou trente périodes d'une minute. Un arrangement de résistance et un arrangement de allure sont programmés pour chaque période. (Le même arrangement de résistance et/ou de allure peut être programmés pour plusieurs période consécutives.)

Pendant le programme, la résistance du appareil elliptique changera automatiquement comme indiqué par le profile applicable sur la console. Si la

résistance actuelle est trop élevée ou trop basse, vous pouvez changer le niveau de résistance en appuyant les touches + et - . Cependant lorsque la période actuelle du programme est finie, le niveau de résistance changera automatiquement si un arrangement différent de résistance est programmé pour la prochaine période.

L'arrangement de la allure pour le programme sera indiqué par le graphique à barres de droite à l'affichage. (Le graphique à



barres de gauche indiquera la allure actuelle de l'exercice.) Alors que le graphique à barres de droite change pendant le programme, augmentez ou diminuez simplement votre allure de manière à ce que le même nombre de barres apparaissent sur les deux graphiques à barres. Si votre allure est plus lente que l'arrangement de allure actuelle, la flèche d'augmentation apparaîtra à l'affichage pour vous inviter à augmenter votre allure; si votre allure est plus rapide que l'arrangement de allure, la flèche de diminution apparaîtra.

Important : les arrangements de allure pour le programme ont pour objectifs de vous fournir un but. Votre allure actuelle peut être plus lente que les arrangements de allure, spécialement pendant les premiers mois de votre programme d'exercices. Soyez sûr de vous exercer à une vitesse qui vous est confortable.

Pendant le programme, l'affichage indiquera le temps qu'il reste au programme. Lorsque qu'il n'y a pas de temps qui reste, le programme sera fini. Si vous continuez de vous exercer une fois le programme fini, l'affichage continuera à indiquer les renseignements de vos exercices.

4 Suivez vos progrès avec les modes de renseignements.

Référez-vous à l'étape 4 à la page 12.

5 Mesurez votre fréquence cardiaque, si vous le désirez.

Référez-vous à l'étape 5 à la page 12.

6 Quand vous avez fini de vous entraîner, la console s'éteindra automatiquement.

Référez-vous à l'étape 6 ci-dessus.

COMMENT UTILISER LE PROGRAMME HEART RATE

Chaque programme de Heart Rate vous aide à garder votre fréquence cardiaque proche d'un certain *pourcentage* de votre *fréquence cardiaque maximale* pendant votre entraînement. (Votre fréquence cardiaque maximale est calculée en soustrayant votre âge à 220. Par exemple si vous avez 25 ans, votre fréquence cardiaque maximale est de 195.) Le programme Heart Rate 7 est conçu pour garder votre fréquence cardiaque entre 65% et 85% de votre fréquence cardiaque maximale pendant que vous vous exercez ; le programme Heart Rate 8 est conçu pour garder votre fréquence cardiaque entre 65% et 80% de votre fréquence cardiaque maximale.

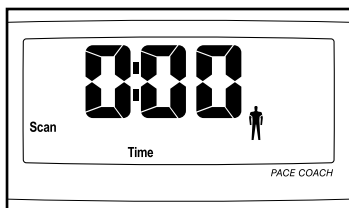
Suivez les étapes ci-dessous pour pouvoir utiliser le programme Heart Rate.

1 Allumer la console.

Référez-vous à l'étape 1 à la page 12.

2 Sélectionnez l'un des deux programmes Heart Rate.

Chaque fois que la console est allumée, le mode manuel sera sélectionné. Pour sélectionner un programme Heart Rate, appuyez la touche Programme à plusieurs reprises jusqu'à ce que le numéro 7 ou 8 apparaît en haut à droite de l'affichage.



Les profils numérotés de 7 à 8 sur le côté droit de la console indiquent les arrangements de la résistance pour les programmes Heart Rate. Par exemple le profil numéro 7 indique que le programme Heart Rate 7 est sélectionné, à la fois la résistance petit à petit augmentera durant la première moitié du programme, et diminuer proche la fin.

3 Entrez votre âge.

Lorsque votre programme Heart Rate est sélectionné, le mot AGE (age) apparaîtra à l'affichage. Vous devez entrer votre âge pour utiliser un programme Heart Rate. Pour entrer votre âge, appuyez les touches + ou - en premier. Le réglage de l'âge actuel sera indiqué. Ensuite appuyez la touche + ou - à plusieurs reprises pour entrer votre âge. Une fois votre âge entré, votre âge sera sauvegardé dans la mémoire jusqu'à ce que les piles sont remplacées.

4 Tenez le moniteur cardiaque de la poignée.

Pour effectuer un programme de Heart Rate, vous devez utiliser la poignée du moniteur cardiaque (référez-vous à l'étape 5 à la page 12) ou le moniteur cardiaque porté autour du torse en option (référez-vous à la page 19). Si utilisée le moniteur cardiaque de la poignée, il n'est pas nécessaire de tenir les poignées continuellement pendant le programme. Cependant, vous devez tenir les poignées fréquemment pour que le programme puisse fonctionner correctement. **Chaque fois que vous tenez les poignées, gardez vos mains sur les parties en métal pendant au moins 30 secondes.** Remarque : lorsque vous ne tenez pas les poignées, les lettres PLS apparaîtront à l'affichage au lieu de votre fréquence cardiaque.

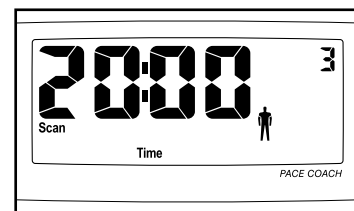
5 Commencez le programme.

Pour commencer le programme, commencez simplement à vous exercer. Chaque programme de Heart Rate comprend vingt périodes d'une minute. Un arrangement de résistance et une fréquence cardiaque sont programmés pour chaque période. (Le même arrangement de résistance et/ou de fréquence cardiaque peut être programmés pour plusieurs période consécutives.)

Pendant le programme, la résistance du appareil elliptique changera automatiquement comme indiqué par le profil applicable sur la console. Si la résistance actuelle est trop élevée ou trop basse vous pouvez changer le niveau de résistance en appuyant les touches + et - . Cependant lorsque la période actuelle du programme est finie, le niveau de résistance changera automatiquement si un arrangement différent de résistance est programmé pour la prochaine période.

Alors que vous vous exercez les graphiques à barres vous aideront à garder votre fréquence cardiaque

proche de la gamme de fréquence cardiaque pour la période actuelle. Le graphique à barre de gauche indiquera la allure actuelle de votre exercice. Le graphique à barres de droite indiquera la allure cible. Lorsque vous tenez le moniteur cardiaque de la poignée (ou portez le moniteur cardiaque porté autour du torse en option) la console comparera votre fréquence cardiaque à la fréquence cardiaque pour la période actuelle. Si nécessaire, le graphique à barres de droite changera pour vous inviter à augmenter ou



diminuer votre allure pour que votre fréquence soit plus proche du réglage de la fréquence cardiaque actuelle. Lorsque le graphique à barres de droite change, augmentez ou diminuez votre vitesse de manière à ce qu'il y a le même nombre de barres qui apparaissent sur les deux graphiques à barres. Si votre allure est plus lente que l'arrangement de allure actuelle, la flèche d'augmentation apparaîtra à l'affichage ; si votre allure est plus rapide que l'arrangement de allure actuelle, la flèche de diminution apparaîtra.

Important : les arrangements de allure pour le programme ont pour objectifs de vous fournir un but. Votre allure actuelle peut être plus lente que les arrangements de allure, spécialement pendant les premiers mois de votre programme d'exercices. Soyez sûr de vous exercer à une allure qui vous est confortable.

Pendant le programme, l'affichage indiquera le temps qu'il reste au programme. Lorsque qu'il n'y a pas de temps qui reste, le programme sera fini. Si vous continuez de vous exercer une fois le programme fini, l'affichage continuera à indiquer les renseignements de vos exercices.

6 Suivez vos progrès avec les modes de renseignements.

Référez-vous à l'étape 4 à la page 12.

7 Quand vous avez fini de vous entraîner, la console s'éteindra automatiquement.

Référez-vous à l'étape 6 à la page 13.

BRANCHEMENT DE VOTRE LECTEUR DE CD, MAGNETOSCOPE OU ORDINATEUR

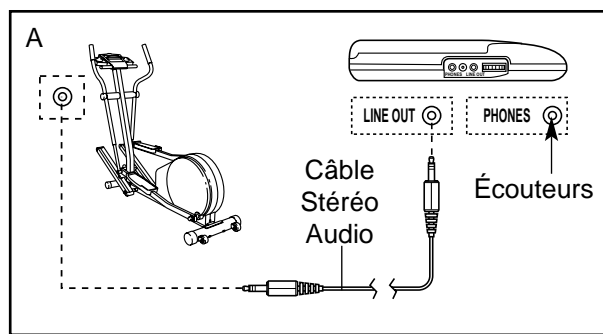
Pour utiliser les CD iFIT.com, l'appareil elliptique doit être branché à votre lecteur de CD portable, à votre stéréo portable, à votre stéréo ou à votre ordinateur avec un lecteur de CD. Référez-vous aux pages 15 à 17 pour les instructions de branchement. **Pour utiliser les vidéocassettes iFIT.com**, l'appareil elliptique doit être branché à votre magnétoscope. Référez-vous à la page 17 pour les instructions de branchement. **Pour**

utiliser les programmes iFIT.com directement depuis notre site sur l'Internet, l'appareil elliptique doit être branché à votre ordinateur. Référez-vous à la page 17 pour les instructions de branchement.

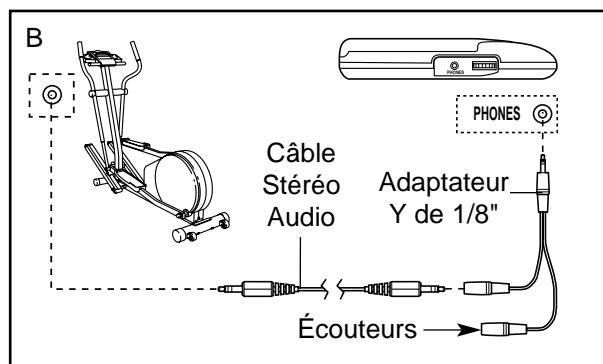
BRANCHEMENT DE VOTRE LECTEUR DE CD PORTABLE

Remarque : si votre lecteur de CD a une prise LINE OUT et une prise PHONES, référez-vous aux instructions A ci-dessous. Si votre lecteur de CD a seulement une prise, référez-vous aux instructions B.

- A. Branchez une des extrémités d'un câble stéréo audio de 1/8" à 1/8" (en vente dans les magasins d'électroniques) dans la prise sous la console. Branchez l'autre extrémité du câble audio dans la prise LINE OUT de votre lecteur de CD. Branchez vos écouteurs dans la prise PHONES.



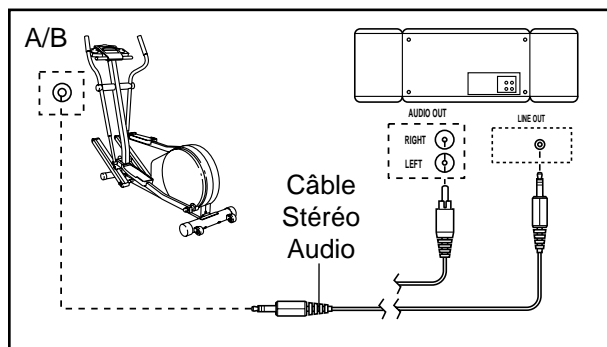
- B. Branchez une des extrémités d'un câble stéréo audio de 1/8" à 1/8" (en vente dans les magasins d'électroniques) dans la prise sous la console. Branchez l'autre extrémité du câble dans un adaptateur Y de 1/8" (en vente dans les magasins d'électroniques). Branchez l'adaptateur Y dans la prise PHONES de votre lecteur de CD. Branchez vos écouteurs dans l'autre extrémité dans l'autre côté de l'adaptateur Y.



BRANCHEMENT DE VOTRE STÉRÉO PORTABLE

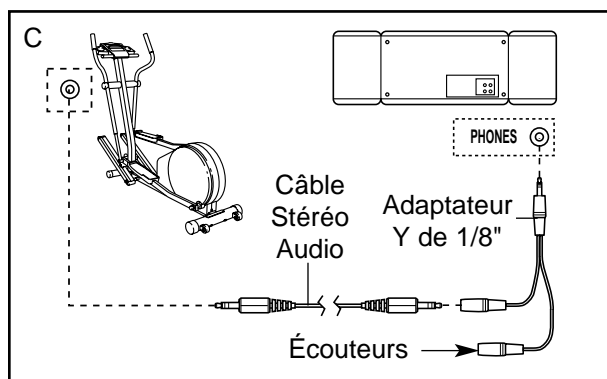
Remarque : si votre stéréo a une prise AUDIO OUT de type RCA, référez-vous aux instructions A ci-dessous. Si votre stéréo a une prise LINE OUT de 1/8", référez-vous aux instructions B. Si votre stéréo a seulement une prise PHONES, référez-vous aux instructions C.

- A. Branchez l'une des extrémités d'un des câbles stereo audio de 1/8" à RCA (en vente dans les magasins d'électroniques) dans la prise sous la console. Branchez l'autre extrémité du câble audio dans la prise AUDIO OUT de votre stéréo.



- B. Référez-vous au dessin ci-dessus. Branchez une des extrémités d'un câble stéréo audio de 1/8" à 1/8" (en vente dans les magasins d'électroniques) dans la prise sous la console. Branchez l'autre extrémité du câble audio dans la prise LINE OUT de votre stéréo.

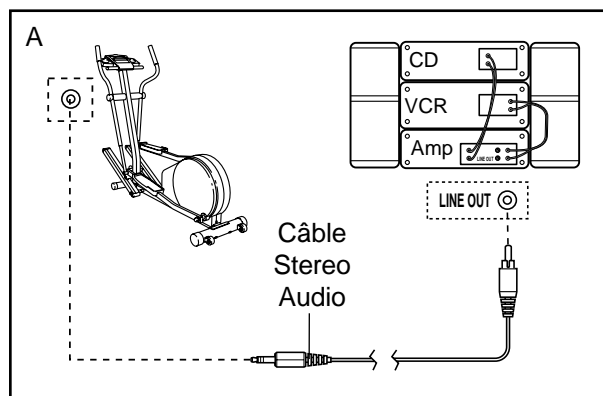
- C. Branchez une des extrémités d'un câble stéréo audio de 1/8" à 1/8" (en vente dans les magasins d'électroniques) dans la prise sous la console. Branchez l'autre extrémité du câble dans un adaptateur Y de 1/8" (en vente dans les magasins d'électroniques). Branchez l'adaptateur Y dans la prise PHONES de votre stéréo. Branchez vos écouteurs dans l'autre extrémité dans l'autre côté de l'adaptateur Y.



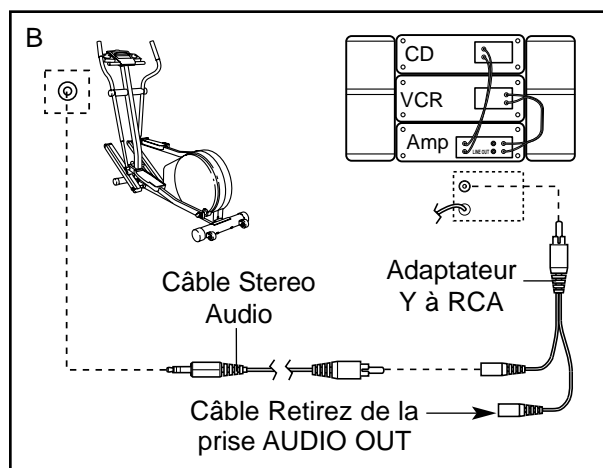
BRANCHEMENT DE VOTRE STÉRÉO

Remarque : si votre stéréo a une prise LINE OUT qui n'est pas utilisée, référez-vous aux instructions A ci-dessous. Si la prise LINE OUT est déjà utilisée, référez-vous aux instructions B.

- A. Branchez l'une des extrémités d'un des câbles stereo audio de 1/8" à RCA (en vente dans les magasins d'électroniques) dans la prise sous la console. Branchez l'autre extrémité du câble dans la prise LINE OUT de votre stéréo.



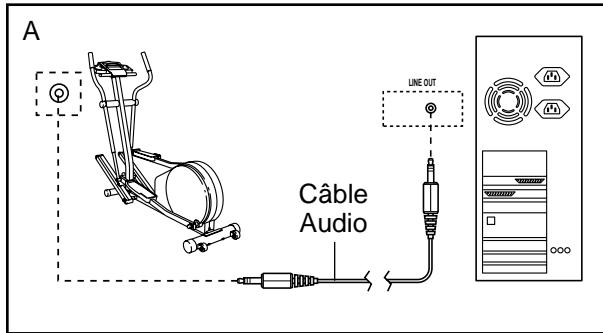
- B. Branchez l'une des extrémités d'un des câbles stereo audio de 1/8" à RCA (en vente dans les magasins d'électroniques) dans la prise sous la console. Branchez l'autre extrémité du câble audio dans un adaptateur Y à RCA (en vente dans les magasins d'électroniques). Ensuite, enlevez le fil qui est déjà branché dans la prise LINE OUT qui est sur votre stéréo et branchez-le dans le côté qui n'est pas utilisé de l'adaptateur-Y. Branchez l'adaptateur-Y dans la prise LINE OUT de votre stéréo.



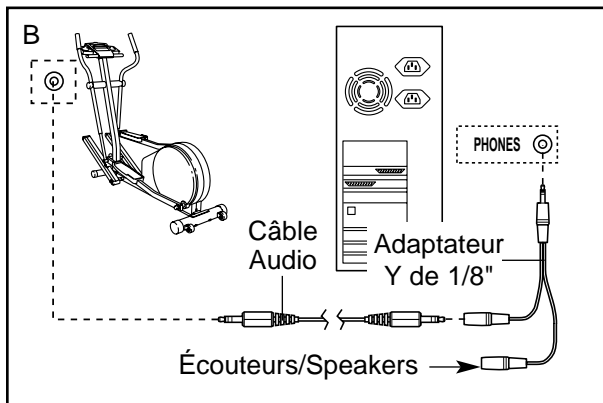
BRANCHEMENT DE VOTRE ORDINATEUR

Remarque : si votre ordinateur a une prise LINE OUT de 1/8", référez-vous aux instructions A ci-dessous. Si votre ordinateur a seulement une prise PHONES, référez-vous aux instructions B.

- A. Branchez une des extrémités d'un câble stéréo audio de 1/8" à 1/8" (en vente dans les magasins d'électroniques) dans la prise sous la console. Branchez l'autre extrémité du câble audio dans la prise LINE OUT de votre ordinateur.



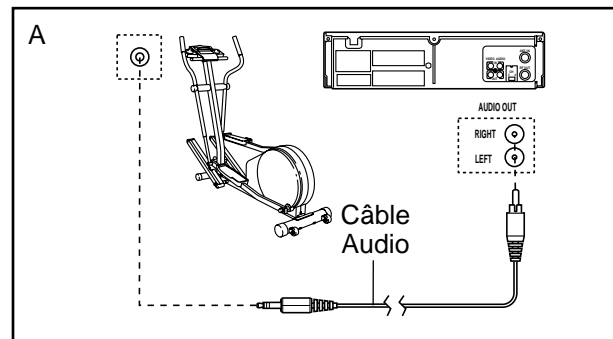
- B. Branchez une des extrémités d'un câble stéréo audio de 1/8" à 1/8" (en vente dans les magasins d'électroniques) dans la prise sous la console. Branchez l'autre extrémité du câble dans un adaptateur Y de 1/8" (en vente dans les magasins d'électroniques). Branchez l'adaptateur Y dans la prise PHONES de votre ordinateur. Branchez vos écouteurs ou speakers dans l'autre extrémité de l'adaptateur Y.



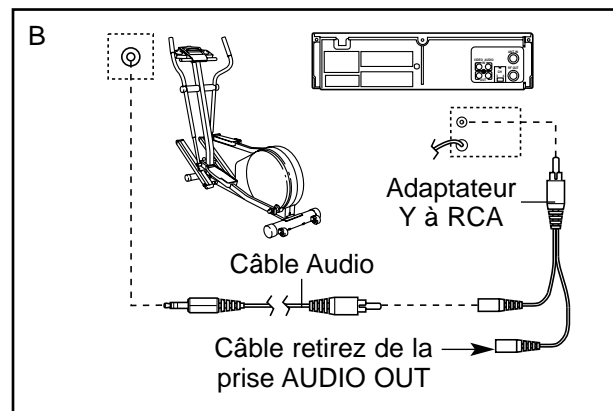
BRANCHEMENT DE VOTRE MAGNÉTOSCOPE

Remarque : si votre magnétoSCOPE a une prise AUDIO OUT non-utilisée, référez-vous aux instructions A ci-dessous. Si la prise AUDIO OUT est déjà utilisée, référez-vous aux instructions B. Si vous avez une télévision avec un magnétoSCOPE, référez-vous aux instructions B. Si votre magnétoSCOPE est branché à votre stéréo, référez-vous à la BRANCHEMENT DE VOTRE STÉRÉO à la page 16.

- A. Branchez l'une des extrémités d'un des câbles stéréo audio de 1/8" à RCA (en vente dans les magasins d'électroniques) dans la prise sous la console. Branchez l'autre extrémité du câble audio dans l'adaptateur. Branchez l'adaptateur dans la prise AUDIO OUT de votre magnétoSCOPE.



- B. Branchez l'une des extrémités d'un des câbles stéréo audio de 1/8" à RCA (en vente dans les magasins d'électroniques) dans la prise sous la console. Branchez l'autre extrémité du câble audio dans un adaptateur Y à RCA (en vente dans les magasins d'électroniques). Ensuite, enlevez le fil qui est déjà branché dans la prise AUDIO OUT de votre magnétoSCOPE et branchez le fil dans le côté qui n'est pas utilisé de l'adaptateur Y. Branchez l'adaptateur Y dans la prise AUDIO OUT de votre magnétoSCOPE.



UTILISATION DES PROGRAMMES DES CD ET VIDÉOS

Pour utiliser les CD ou les vidéocassettes iFIT.com, l'appareil elliptique doit être branché à votre lecteur de CD portable, à votre stéréo portable, à votre stéréo, à votre ordinateur avec lecteur de CD ou à votre magnéto- scope. Référez-vous au BRANCHEMENT DE VOTRE LECTEUR DE CD, MAGNÉTOSCOPE OU ORDINATEUR à la page 15. **Remarque : pour acheter des CDs et vidéocassettes iFIT.com, veuillez composer le numéro suivant : 1-888-936-4266.**

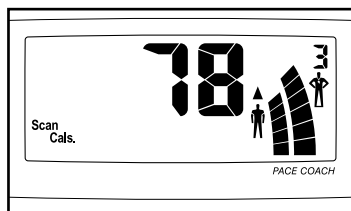
Suivez les étapes ci-dessous pour utiliser le programme iFIT.com CD ou video.

1 Allumer la console.

Référez-vous à l'étape 1 à la page 12.

2 Sélectionnez le mode iFIT.com.

Chaque fois que la console est allumée, le mode manuel sera sélectionné. Pour sélectionner le mode iFIT.com, appuyez la touche iFIT.com. L'indicateur sur la touche s'allumera et les lettres IF apparaîtront à l'affichage en haut à droite.



3 Insérez le CD ou la vidéocassette iFIT.com.

Si vous utilisez un CD iFIT.com, insérez le CD dans votre lecteur de CD. Si vous utilisez une vidéocassette iFIT.com, insérez la vidéocassette dans votre magnéto- scope.

4 Pressez le bouton PLAY sur votre lecteur de CD ou sur votre magnéto- scope.

Un moment après que le touche a été pressé, votre entraîneur personnel commencera à vous guider tout au long de votre entraînement. Suivez simplement les instructions de votre entraîneur personnel.

Le programme fonctionnera presque de la même manière qu'un programme Smart (référez-vous à l'étape 3 de la page 13). Cependant, un son électronique "bip" vous avertira lorsque le réglage de la résistance et/ou la allure vont changer.

Remarque : si la résistance du appareil elliptique et/ou la vitesse ne changent pas lorsque vous entendez le son électronique "bip" :

- Assurez-vous que l'indicateur sur la touche iFIT.com est allumé.
- Ajustez le volume de votre lecteur de CD ou de votre magnéto- scope. Si le volume est trop élevé ou trop bas, la console pourrait ne pas détecter les signaux du programme.
- Assurez-vous que le câble audio soit correctement branché et qu'il soit complètement branché.

5 Suivez vos progrès avec les modes de renseignements.

Référez-vous à l'étape 4 à la page 12.

6 Mesurez votre fréquence cardiaque, si vous le désirez.

Référez-vous à l'étape 5 à la page 12.

7 Quand vous avez fini de vous entraîner, la console s'éteindra automatiquement.

Référez-vous à l'étape 6 à la page 13.

UTILISATION DES PROGRAMMES DIRECTEMENT DEPUIS NOTRE SITE SUR L'INTERNET

Notre site internet à l'adresse suivante : www.iFIT.com vous permet de faire jouer les programmes audio et vidéo iFIT.com directement depuis l'internet. Pour utiliser les programmes de notre site sur l'Internet, l'appareil elliptique doit être branché à votre ordinateur. Voir BRANCHEMENT DE VOTRE ORDINATEUR à la page 17. En plus, vous devez avoir une connexion à l'Internet et un fournisseur de service pour l'Internet. Une liste de systèmes spécifiques dont vous aurez besoin, peut être trouvée sur notre site Internet.

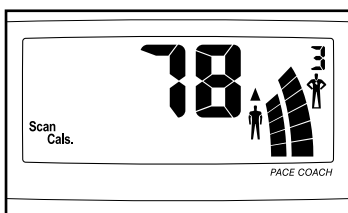
Suivez les étapes ci-dessous pour utiliser un programme depuis notre site Internet.

1 Allumer la console.

Référez-vous à l'étape 1 à la page 12.

2 Sélectionnez le mode iFIT.com.

Chaque fois que la console est allumée, le mode manuel sera sélectionné. Pour sélectionner le mode iFIT.com, appuyez la touche iFIT.com. L'indicateur sur la touche s'allumera et les lettres IF apparaîtront à l'affichage en haut à droite.



3 Allez à votre ordinateur et commencer un branchement sur l'internet.

4 Si nécessaire, utilisez votre web browser, et allez à notre site sur l'Internet à www.iFIT.com.

5 Suivez les liens désirés de notre site sur l'Internet pour sélectionner un programme.

Lisez et suivez les instructions on-line pour utiliser un programme.

6 Suivez les instructions sur l'écran pour commencer le programme.

Quand vous commencez le programme, un compte à rebours commencera sur votre écran.

7 Retournez au appareil elliptique et commencez les exercices.

Lorsque le compte à rebours sur l'écran est terminé, le programme commencera. Le programme fonctionnera presque de la même manière qu'un programme Smart (référez-vous à l'étape 3 de la page 13). Cependant, un son électronique "bip" vous avertira lorsque le réglage de la résistance et/ou la allure va changer.

8 Suivez vos progrès avec les modes de renseignements.

Référez-vous à l'étape 4 à la page 12.

9 Mesurez votre fréquence cardiaque, si vous le désirez.

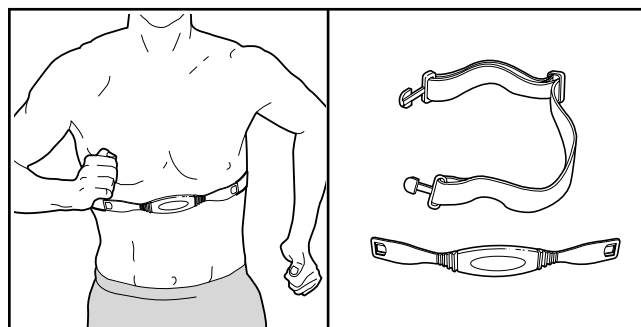
Référez-vous à l'étape 5 à la page 12.

10 Quand vous avez fini de vous exercer, la console s'éteindra automatiquement après quelques minutes.

Référez-vous à l'étape 6 à la page 13.

LE MONITEUR CARDIAQUE PORTÉ AUTOUR DU TORSE EN OPTION

Le moniteur cardiaque porté autour du torse en option vous permet de vous exercer avec les mains libres et vous donne les renseignements sur votre pouls continuellement pendant vos programmes. **Pour commander le moniteur cardiaque porté autour du torse en option, téléphonez au numéro suivant : 1-888-936-4266.**



ENTRETIEN ET PROBLÈMES

Inspectez et serrez toutes les pièces de l'appareil elliptique régulièrement. Remplacez les pièces usées immédiatement.

Pour nettoyer l'appareil elliptique, utilisez un chiffon humide et une petite quantité de savon doux. **Important : pour éviter d'endommager la console, gardez tout liquide loin de la console et gardez la console hors des rayons directs du soleil. Lorsque vous rangez l'appareil elliptique, retirez les piles de la console.**

INSTALLATION DES PILES

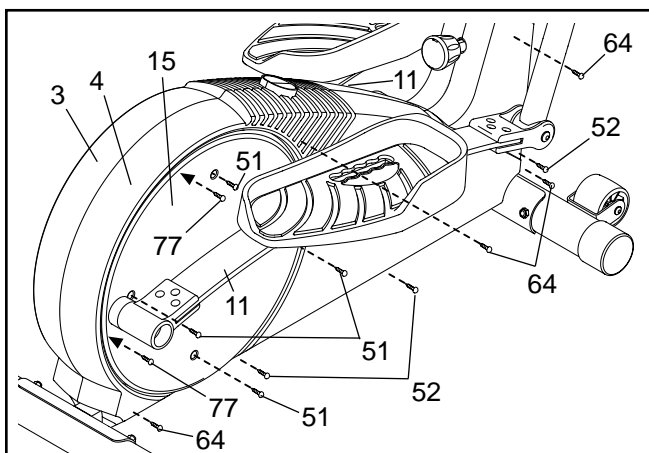
Si l'affichage de la console devient faible, les piles devraient être remplacées. Référez-vous à l'étape 5 de la page 6 pour les instructions concernant le remplacement des piles.

RÉSOLUTION DE PROBLÈMES AVEC LA POIGNÉE DE MONITEUR CARDIAQUE

- Évitez de bouger vos mains lorsque vous utilisez le poignée de moniteur cardiaque. Des mouvements excessifs peuvent influencer la lecture de la fréquence cardiaque. Ne tenez pas les contacts métalliques trop serrés.
- Pour une lecture plus précise de la fréquence cardiaque, tenez les contacts métalliques pendant 15 secondes.
- Pour un meilleur rendement du moniteur, gardez les contacts métalliques propres. Ils peuvent être nettoyés avec un chiffon doux—n'utilisez jamais de l'alcool des produits abrasifs ou chimiques.

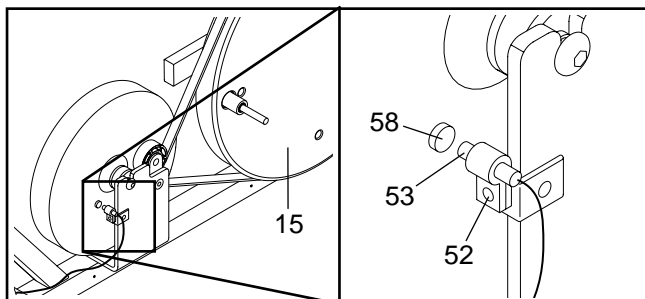
COMMENT AJUSTER LE CAPTEUR MAGNÉTIQUE

Si l'affichage de la console n'est pas correct, le capteur magnétique devrait être ajusté. Pour faire cela, vous devez retirer les Ressorts de Pédale (11), le Disque de la Pédale (15) droite, et les Panneaux Latéraux (3, 4). Référez-vous à l'étape 9 à la page 8 et retirez les Ressorts de Pédale.



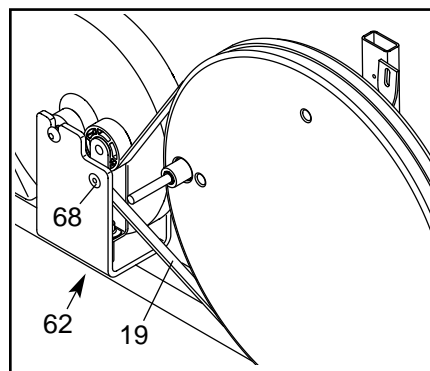
Ensuite, retirez les quatre Vis (51) du Disque de la Pédale (15) droite et enlevez le Disque de la Pédale en le glissant. Retirez toutes les Vis (52, 64) du Panneau Latéral Droit (4) et les deux Vis (77) de dessous le Disque de Pédale, et retirez le Panneau Latéral Droit. Enlevez toutes les Vis (52) du Panneau Latéral Gauche (3) et retirez le Panneau Protecteur Gauche.

Ensuite, référez-vous au dessin ci-dessous et trouvez le Capteur Magnétique (53). Dévissez mais ne retirez pas la Vis de M4 x 16mm (52) indiquée. Glissez le Capteur Magnétique légèrement en avant ou loin de l'Aimant (58) sur le volant. Resserrez la Vis. Tournez le Disque de la Pédale (15) gauche pendant un moment. Répétez l'opération jusqu'à ce que la console affiche des données correctes. Quand le Capteur Magnétique est ajusté correctement, rattachés les Panneaux Latéraux (3, 4), le Disque de la Pédale (15) droite, les Ressorts de Pédale (11).



COMMENT RÉGLER LA COURROIE DE TRACTION

Si vous sentez les pédales glisser quand vous pédalez, même quand la résistance est ajustée au plus haut niveau, il est peut-être nécessaire d'ajuster la Courroie de Traction (19).



Pour régler la Courroie de Traction, vous devez enlever les deux panneaux protecteurs. Référez-vous à COMMENT AJUSTER LE CAPTEUR MAGNÉTIQUE ci-contre et retirez les panneaux latéraux.

Ensuite, desserrez la Vis à Tête Plate de M8 x 22mm (68) et tournez le Boulon de M10 x 70mm (62) jusqu'à ce que la Courroie de Traction (19) est serrée. Une fois que la Courroie de Traction est serrée, serrez la Vis à Tête Plate. Rattachez les panneaux protecteurs.

CONSEILS DE MISE EN FORME

⚠ ATTENTION : avant de commencer ce programme d'exercices ou un autre, veuillez consulter votre médecin. Ceci est tout particulièrement important pour les personnes âgées de plus de 35 ans ou celles ayant déjà eu des problèmes de santé.

Les moniteurs cardiaque ne sont pas appareils médicaux. De nombreux facteurs tel que les mouvements de l'utilisateur pendant l'exercice, peuvent rendre la lecture du pouls moins précise. Les moniteurs ne sert qu'à donner une idée approximative des fluctuations du pouls lors de l'exercice.

Les exercices suivants vous aideront à organiser votre programme d'exercices. Rappelez-vous qu'une bonne alimentation et qu'un repos adéquat sont essentiels pour de bons résultats.

INTENSITÉ DE L'ENTRAÎNEMENT

Que votre but soit de brûler de la graisse ou de fortifier votre système cardiovasculaire, la clé pour obtenir les résultats désirés est de s'entraîner à une intensité correcte. Le niveau d'intensité correct peut être trouvé en utilisant votre pouls comme point de repère. Le tableau ci-dessous indique le pouls recommandé pour brûler de la graisse et pour les exercices aérobics.

165	155	145	140	130	125	115	❤
145	138	130	125	118	110	103	❤
125	120	115	110	105	95	90	❤
20	30	40	50	60	70	80	

Pour mesurer votre pouls approprié, d'abord trouvez l'âge au bas du tableau (les âges par dizaine). Ensuite trouvez les trois nombres au-dessus des âges. Les trois nombres définissent votre "zone d'entraînement". Les deux nombres inférieurs sont les pouls recommandés pour brûler de la graisse ; le nombre supérieur est recommandé pour les exercices aérobics.

Brûler de la Graisse

Pour brûler de la graisse effectivement vous devez vous exercer à une intensité relativement basse pendant une longue période. Durant les premières minutes d'exercice, votre corps utilise des calories d'hydrate de carbone, facilement accessibles comme source d'énergie. Après quelques minutes seulement,

vos corps commence à utiliser des calories de graisse en réserve comme source d'énergie. Si votre but est de brûler de la graisse, ajustez la vitesse et l'inclinaison du tapis roulant jusqu'à ce que votre pouls s'approche du nombre inférieur de votre entraînement.

Pour brûler un maximum de graisse, ajustez la vitesse et l'inclinaison du tapis roulant jusqu'à ce que votre pouls soit près du nombre du milieu de votre zone d'entraînement.

Exercice Aérobics

Si votre but est de fortifier votre système cardiovasculaire, votre entraînement devrait être aérobic. L'exercice aérobic requiert de large quantité d'oxygène durant une période de temps prolongée. Ceci augmente la demande de sang que le coeur doit pomper vers les muscles, et la quantité de sang que les poumons doivent oxygéner. Pour un entraînement aérobic, réglez l'intensité de votre exercice jusqu'à ce que votre pouls est proche du nombre supérieur de votre zone d'entraînement.

GUIDE D'EXERCICES

Chaque entraînement devrait inclure ces trois étapes :

Échauffement, commencez chaque entraînement avec 5 à 10 minutes d'étirements et d'exercices légers. Un échauffement correct élève la température de votre corps, augmente votre fréquence cardiaque, ainsi que la circulation pour vous préparer à l'entraînement.

Exercices dans la Zone d'Entraînement, après vous être échauffé, augmentez l'intensité de vos exercices jusqu'à ce que votre pouls soit dans votre zone d'entraînement pendant 20 à 30 minutes. (Durant les premières semaines d'exercices, ne maintenez pas votre pouls dans votre zone d'entraînement pendant plus de 20 minutes).

Exercices de Retour à la Normal, finissez chaque entraînement avec 5 à 10 minutes d'étirements pour revenir à la normal. Cela augmentera la flexibilité de vos muscles et vous aidera à prévenir les problèmes qui surviennent après l'exercice.

FRÉQUENCE DES ENTRAÎNEMENTS

Pour maintenir ou améliorer votre forme physique, faites trois entraînements par semaine, avec au moins un jour de repos entre chaque entraînement. Après quelques mois, vous pouvez entreprendre jusqu'à cinq entraînements par semaine si vous le désirez. Rappelez-vous que la clé du succès d'un programme d'exercice repose avant tout sur la régularité.

LISTE DES PIÈCES—N°. du Modèle HRCCEL49011

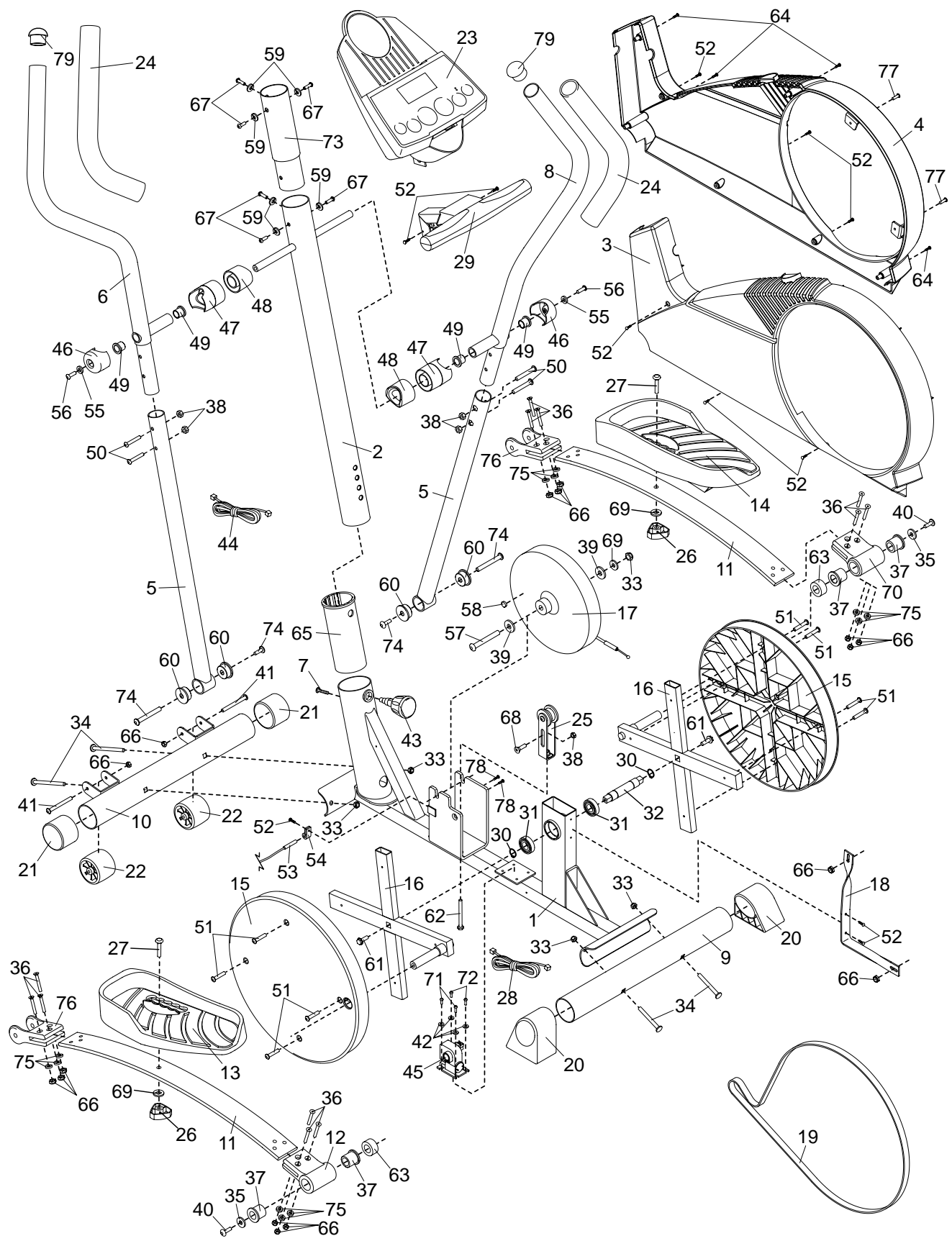
R0303A

N°.	Qté.	Description	N°.	Qté.	Description
1	1	Cadre	41	2	Boulon de M6 x 72mm
2	1	Montant	42	4	Rondelle de M5
3	1	Panneau Latéral Gauche	43	1	Bouton du Montant
4	1	Panneau Latéral Droit	44	1	Groupement de Fils d'Extension
5	2	Jambe du Guidon	45	1	Moteur de Contrôle de Résistance
6	1	Guidon Gauche	46	2	Embout du Guidon
7	1	Vis de M6 x 25mm	47	2	Bague d'Espacement du Guidon
8	1	Guidon Droit	48	2	Bague d'Espacement du Cadre
9	1	Stabilisateur Arrière	49	4	Petite Bague du Guidon
10	1	Stabilisateur Avant	50	4	Boulon en Bouton de M8 x 45mm
11	2	Ressort de Pédale	51	8	Vis de M6 x 30mm
12	1	Support du Ressort Arrière Gauche	52	11	Vis de M4 x 16mm
13	1	Pédale Gauche	53	1	Capteur Magnétique/Fil
14	1	Pédale Droite	54	1	Pince du Câble
15	2	Disque de la Pédale	55	2	Rondelle du Guidon
16	2	Barre Latérale du Disque	56	2	Vis en Bouton de M8 x 19mm
17	1	Volant	57	1	Boulon à Tête Plate de M10
18	1	Support du Panneau Latéral	58	1	Aimant
19	1	Courroie de Traction	59	6	Rondelle Fendue de M10
20	2	Embout Arrière	60	4	Grand Bague du Bras du Guidon
21	2	Embout Avant	61	2	Boulon à Tête Hexagonale de 5/16" x 25,4mm
22	2	Roue			
23	1	Console	62	1	Boulon de M10 x 70mm
24	2	Poignée	63	2	Bague d'Espacement du Ressort
25	1	Assemblage de la Support du Tendeur	64	4	Vis de M4 x 25mm
26	2	Bouton de Pédale	65	1	Bague du Montant
27	2	Boulon de Pédale de M10 x 27mm	66	16	Écrou de Verrouillage en Nylon de M6
28	1	Groupement de Fils	67	6	Vis en Bouton de M10 x 27mm
29	1	Poignée de Moniteur Cardiaque	68	1	Vis à Tête Plate de M8 x 22mm
30	2	Grande Bague-Attache	69	3	Rondelle de M10
31	2	Grand Roulement à Billes	70	1	Support du Ressort Arrière Droit
32	1	Axe de la Pédale	71	2	Vis Auto-Taraudeuse de M5 x 16mm
33	5	Écrou de Verrouillage en Nylon de M10	72	2	Vis de M5 x 12mm
34	4	Boulon de Carrosserie de M10 x 75mm	73	1	Montant d'Extension
35	2	Rondelle de Support du Ressort	74	2	Série de Boulons de M10
36	12	Boulon de M6 x 33.5mm	75	12	Rondelle de M6
37	4	Bague du Bras de la Pédale	76	2	Support du Ressort Avant
38	5	Écrou de Verrouillage en Nylon de M8	77	2	Vis de M6 x 18mm
39	2	Rondelle de M10	78	2	Vis Auto-perçante M5 x 14mm
40	2	Vis avec Nylon de M10 x 27mm	79	2	Embout du Guidon
			#	1	Clé Hexagonale
			#	1	Graisse
			#	1	Manuel de l'Utilisateur

Remarque : "#" indique une pièce non-dessinée. Les caractéristiques peuvent être modifiées sans notification.

SCHÉMA DÉTAILLÉ—N°. du Modèle HRCCEL49011

R0303A



POUR COMMANDER DES PIÈCES DE RECHANGE

Pour commander des pièces de rechange, veuillez contactez notre service à la clientèle en composant le numéro sans frais 1-888-936-4266 du lundi au vendredi de 8h00 à 18h30 (à l'exception des jours fériés). Nous vous saurions gré de nous fournir les renseignements suivants :

- le NUMÉRO DU MODÈLE de ce produit (HRCCEL49011)
- le NOM de ce produit (HEALTHRIDER® 830 appareil elliptique)
- le NUMÉRO DE SÉRIE de ce produit (référez-vous à la couverture de ce manuel)
- le NUMÉRO et la DESCRIPTION de la pièce/des pièces (référez-vous à la page 22)

GARANTIE LIMITÉE

ICON DU CANADA, INC, (ICON), garantit ce produit contre tout défaut de fabrication et de matière première sous des conditions d'usage normales pendant un (1) an à compter de la date d'achat. Cette garantie ne s'applique qu'au premier acquéreur. L'obligation d'ICON en vertu des clauses de cette garantie est limitée, à sa discrétion, le produit à travers un des centres de service autorisés. Toutes réparations dont des réclamations de garantie sont faites doivent être pré-autorisés par ICON. La présente garantie ne couvre pas le produit dans le cas de dommages subis durant le transport, de dommages causés suite à un emploi abusif ou inapproprié ou dans le cas de réparations non effectuées par un centre de service autorisé ICON, les produits utilisés à des fins commerciales ou de location ou les produits qui servent de démonstrateurs. Aucune autre garantie que celle qui est expressément expliquée précédemment ne sera autorisée par ICON.

ICON ne pourra être tenu responsable d'aucun dommage indirect, spécial ou accessoire résultant ou ayant trait à l'utilisation ou au fonctionnement du produit, aux pertes d'argent, de biens, de revenus ou de profits, aux pertes de jouissance, aux frais de déménagement, d'installation ou à tous dommages accessoires de quelque nature qu'ils soient. Dans certaines provinces, il est interdit d'exclure ou de restreindre la responsabilité pour les dommages indirects ou accessoires de sorte que la restriction qui précède pourrait ne pas s'appliquer dans certains cas. La présente garantie remplace toutes les garanties dont notamment les garanties implicites de valeur marchande ou d'aptitude à un usage et est limitée dans sa durée et sa portée par les clauses spécifiques contenues dans la présente garantie. Certaines provinces n'autorisent pas la restriction de la durée d'une garantie de sorte que la restriction qui précède pourrait ne pas s'appliquer dans certains cas ou spécifiés par votre détaillant d'équipement de sports.

Cette garantie vous confère des droits légaux spécifiques. Vous pouvez avoir d'autres droits qui peuvent varier d'une province à l'autre ou spécifier par votre détaillant d'équipement de sports.

ICON DU CANADA, INC, 900 de l'Industrie, St-Jérôme, QC, J7Y 4B8