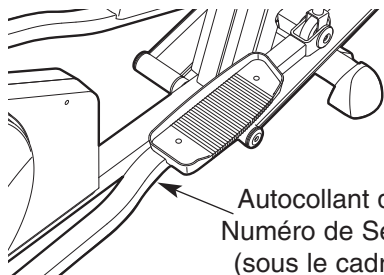


# AIRE STRIDER E60 HEALTHRIDER®

N°. du Modèle HRCCEL59930

N°. de Série \_\_\_\_\_



Autocollant du  
Numéro de Série  
(sous le cadre)

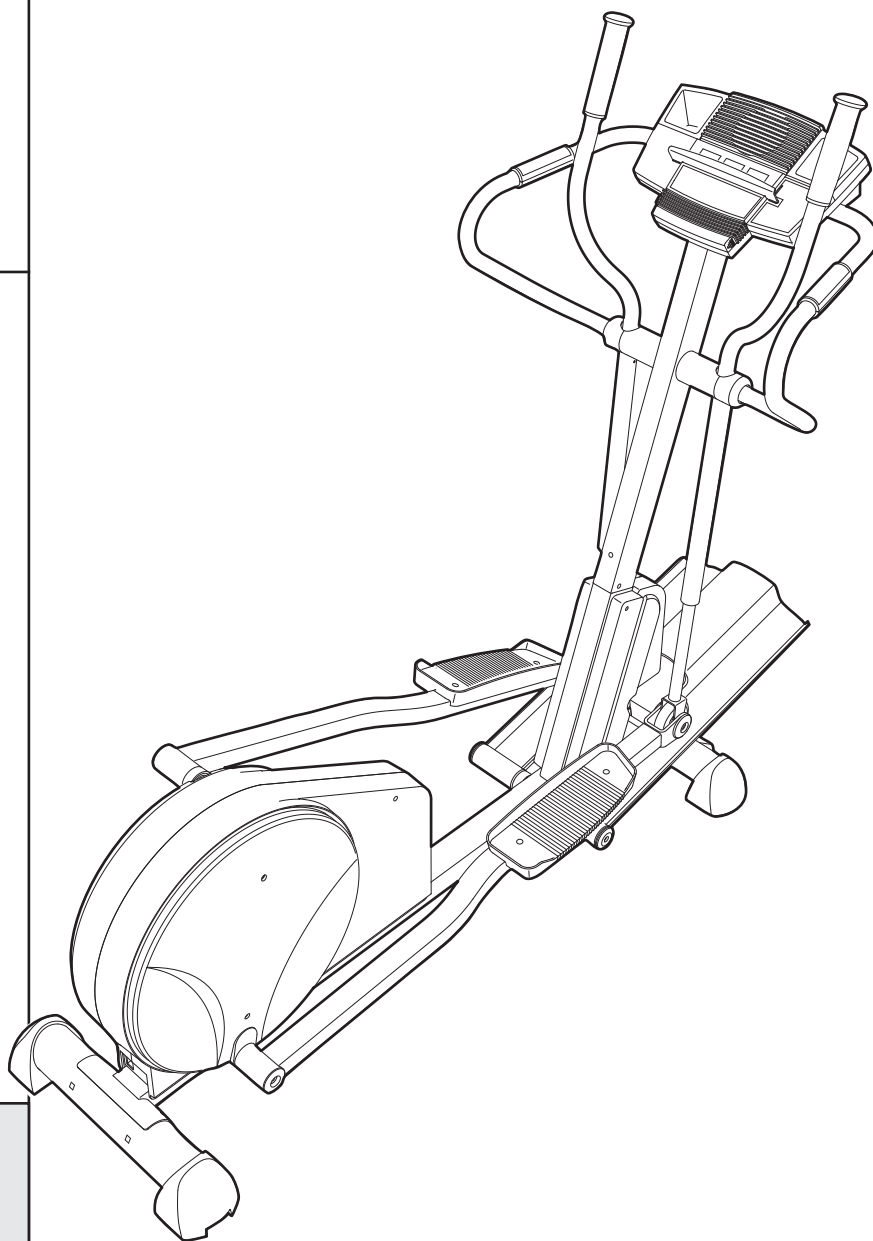
## MANUEL DE L'UTILISATEUR

### QUESTIONS?

En tant que fabricant nous nous engageons à satisfaire notre clientèle entièrement. Si vous avez des questions ou si des pièces sont manquantes, veuillez-nous contacter sans frais à :

**1-888-936-4266**

du lundi au vendredi de 8h00 à 18h30, heure de l'est (exceptés les jours fériés).



### **▲ ATTENTION**

Lisez toutes les précautions et les instructions contenues dans ce manuel avant d'utiliser cet appareil. Gardez ce manuel pour vous y référer ultérieurement.



Notre site internet

[www.healthrider.com](http://www.healthrider.com)



---

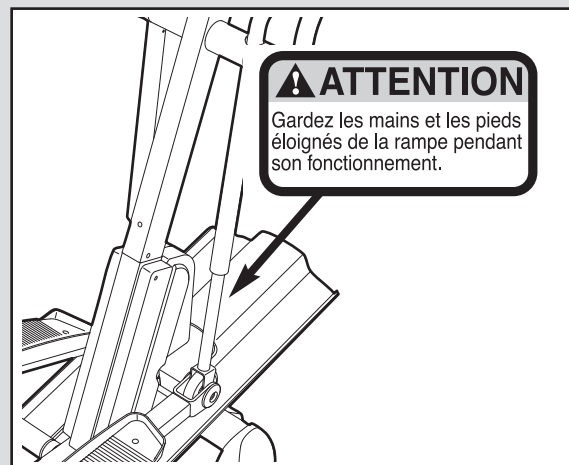
## TABLE DES MATIÈRES

PRÉCAUTIONS IMPORTANTS .....	3
AVANT DE COMMENCER .....	4
ASSEMBLAGE .....	5
COMMENT UTILISER L'APPAREIL ELLIPTIQUE .....	10
ENTRETIEN ET PROBLÈMES .....	22
CONSEILS DE MISE EN FORME .....	23
LISTE DES PIÈCES .....	24
SCHÉMA DÉTAILLÉ .....	26
POUR COMMANDER DES PIÈCES DE RECHANGE .....	Dernière Page
GARANTIE LIMITÉE .....	Dernière Page

# PRÉCAUTIONS IMPORTANTES

**⚠ AVERTISSEMENT** : Afin de réduire les risques de blessures graves, lisez les conseils importants dans ce manuel avant d'utiliser l'appareil elliptique.

1. Veuillez lire attentivement ce manuel de l'utilisateur avant d'utiliser l'appareil elliptique.
2. Il est de la responsabilité du propriétaire de s'assurer que tous les utilisateurs du appareil elliptique sont correctement informés de toutes les précautions décrites dans ce manuel.
3. L'appareil elliptique est conçu pour être utilisé chez vous. L'appareil elliptique ne doit pas être utilisé dans une institution commerciale ou pour la location.
4. Placez l'appareil elliptique sur une surface plane et sur un revêtement pour protéger votre tapis ou sol. Utilisez et gardez l'appareil elliptique à l'intérieur, loin de l'humidité et de la poussière.
5. Vérifiez et serrez fréquemment toutes les pièces du appareil elliptique. Remplacez immédiatement les pièces usées.
6. Tenez les enfants de moins de 12 ans et les animaux domestiques éloignés du appareil elliptique.
7. L'appareil elliptique ne doit jamais être utilisé par des personnes dont le poids est supérieur à 115 kg (250 lbs.).
8. Portez des vêtements appropriés quand vous utilisez l'appareil elliptique. Portez toujours des chaussures de sport pour protéger vos pieds.
9. Tenez les guidons quand vous montez ou descendez de l'appareil elliptique et à chaque fois que vous l'utilisez.
10. Gardez toujours votre dos bien droit quand vous vous servez de l'appareil elliptique ; n'arquez pas votre dos.
11. Cessez immédiatement vos exercices si vous ressentez une douleur ou des étourdissements, et commencer des exercices de retour à la normale.
12. Le détecteur du pouls n'est pas un appareil médical. De nombreux facteurs tel que les mouvements de l'utilisateur pendant l'exercice, peuvent rendre la lecture du pouls moins précise. Le détecteur ne sert qu'à donner une idée approximative des fluctuations du pouls lors de l'exercice.
13. Quand vous arrêtez de vous entraîner, laissez les pédales ralentir jusqu'à l'arrêt complet. L'appareil elliptique n'a pas de roue libre ; les pédales continueront à se déplacer jusqu'à ce que le volant s'arrête.
14. Débranchez toujours le cordon d'alimentation immédiatement après l'emploi et avant de nettoyer l'appareil elliptique.
15. L'autocollant d'avertissement illustré ci-dessous est collé sur l'appareil elliptique. Si un autocollant est manquant ou illisible, appelez 1-888-936-4266 pour commander un nouvel autocollant. Apposez l'autocollant à l'emplacement indiqué.



**⚠ AVERTISSEMENT** : consultez votre médecin avant d'entreprendre un programme d'exercices. Ceci s'adresse plus particulièrement aux personnes âgées de plus de 35 ans ou aux personnes qui ont déjà eu des problèmes de santé. Lisez toutes les instructions avant de vous servir de l'appareil. ICON ne se tient aucunement responsable des blessures ou dégâts matériels résultant de l'utilisation de cet appareil.

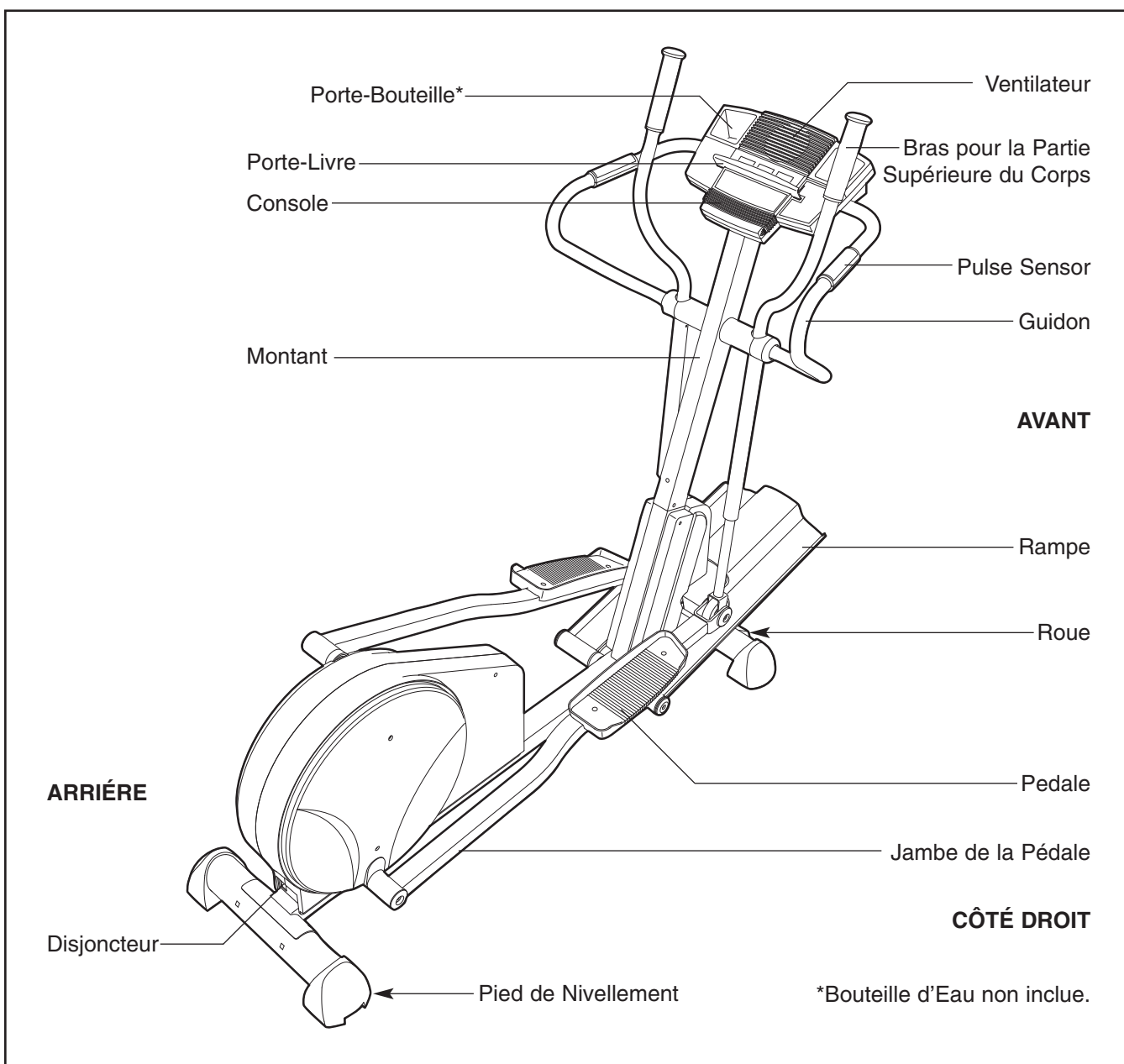
# AVANT DE COMMENCER

Merci d'avoir sélectionné le nouvelle appareil elliptique HealthRider® AIRE STRIDER E60. L' AIRE STRIDER E60 est un appareil incroyablement confortable qui bouge vos pieds d'une manière naturelle et elliptique, réduisant l'impact sur vos genoux et vos chevilles. En plus le AIRE STRIDER E60 unique en son genre est équipé d'une résistance flexible et d'inclinaison pour de meilleurs résultats. Bienvenu au nouveau monde d'exercice de mouvement elliptique et naturel.



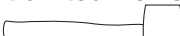

**Pour votre bénéfice, veuillez lire attentivement ce manuel avant d'utiliser l'appareil elliptique.** Si vous avez des questions concernant ce produit, veuillez

communiquer avec notre ligne d'assistance au numéro sans frais **1-888-936-4266** du lundi au vendredi de 8h00 à 18h30 heure de l'est (exceptés les jours fériés). Pour mieux vous assister, notez le numéro du modèle et le numéro de série de l'appareil avant de nous appeler. Le numéro du modèle est le HRCCEL59930. Le numéro de série est inscrit sur un autocollant qui est apposé sur l'appareil elliptique. (L'emplacement de l'autocollant est indiqué sur le schéma en première page).

Nous vous suggérons, de vous familiariser avec les pièces avant de lire le manuel de l'utilisateur.

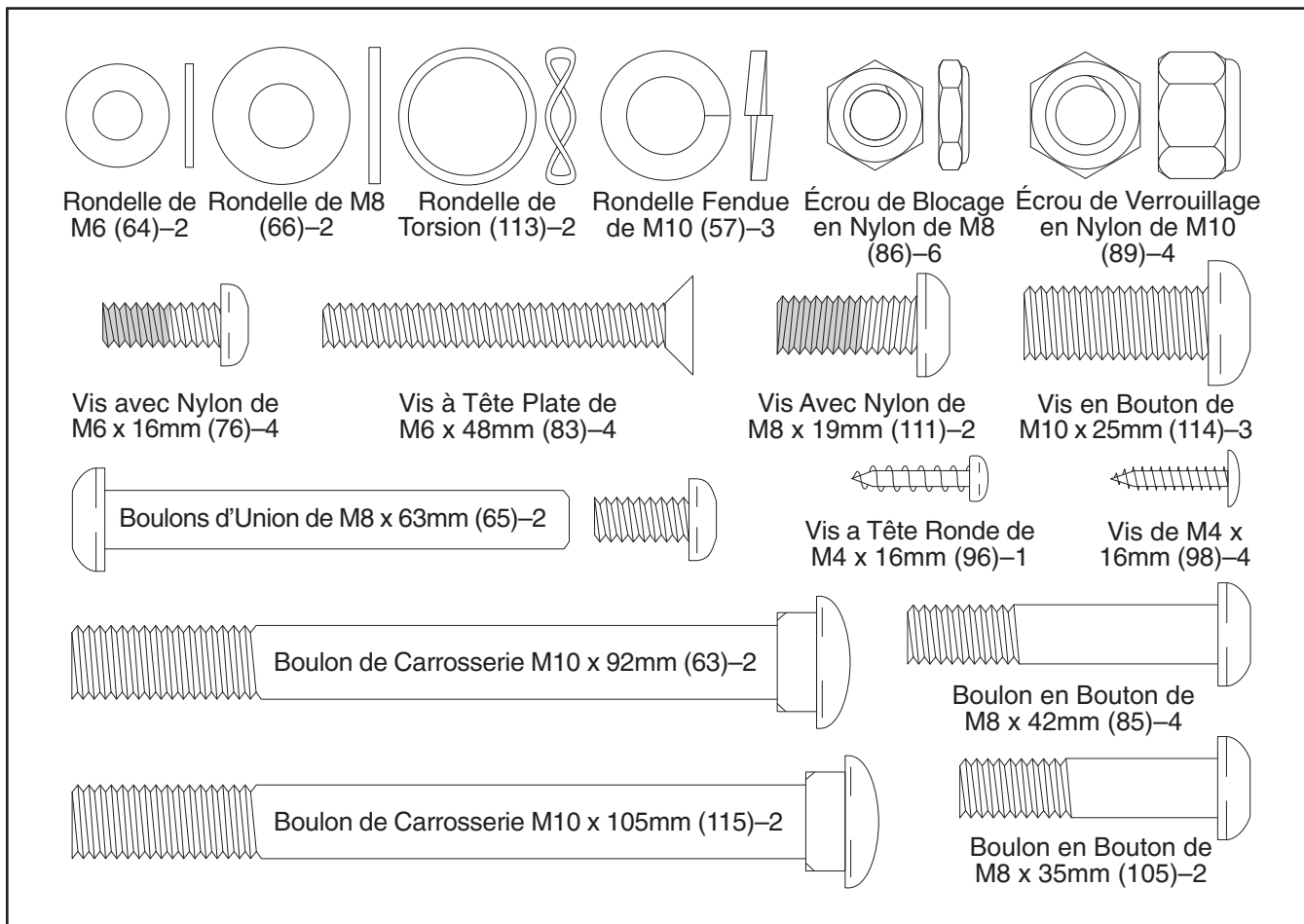


# ASSEMBLAGE

L'assemblage requiert deux personnes. Placez toutes les pièces de l'appareil elliptique sur une aire dégagée et enlevez les emballages. Ne jetez pas les emballages avant d'avoir terminé l'assemblage. **En plus des quatre clés hexagonales incluses, l'assemblage requiert un tournevis cruciforme** , **deux clés à molette** , **un maillet en caoutchouc** , **et une pince** .

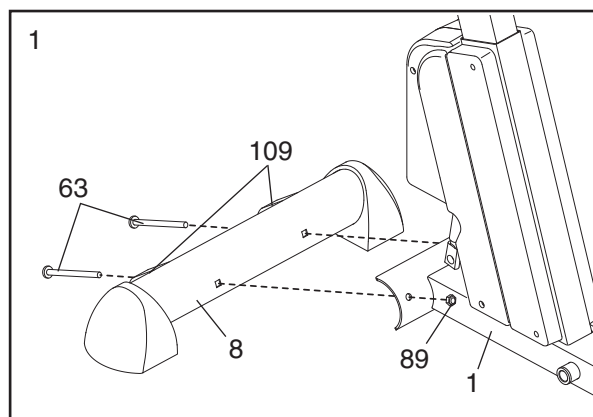
Pendant que vous assemblez l'appareil elliptique utilisez le schéma des pièces ci-dessous pour identifier les petites pièces utilisées dans l'assemblage. Le nombre entre parenthèses réfère au numéro de la pièce, de la LISTE DES PIÈCES à las pages 24 et 25. Le second numéro indique le nombre de pièces utilisées lors de l'assemblage.

**Remarque : certaines pièces sont déjà assemblées. Si vous ne pouvez pas trouver une pièce dans le sac des pièces, vérifiez que la pièce n'est pas déjà assemblée.**



1. Identifiez le Stabilisateur Avant (8), qui a des Roues (109) attachés. Pendant qu'une autre personne soulève l'avant du Cadre (1), attachez le Stabilisateur Avant au Cadre avec deux Boulons de Carrosserie de M10 x 92mm (63) et deux Écrous de Verrouillage en Nylon de M10 (89).

**Pendant qu'une deuxième personne soulève l'arrière du Cadre (1) attachez le Stabilisateur Arrière (non-illustré) sur le Cadre à l'aide de deux Boulons de Carrosserie de M10 x 105mm (non-illustrés) et deux Écrous de Verrouillage en Nylon de M10 (non-illustrés).**



- Identifiez l'axe de Pivot (14) qui est le plus long des deux axes. Glissez un Couvercle de la Rampe (48) sur une Vis avec Nylon de M6 x 16mm (76) comme illustré. Serrez le Vis avec Nylon dans une des extrémités de l'axe de Pivot. Appliquez un peu de la graisse incluse sur l'axe de Pivot.

Demandez à une deuxième personne de tenir les deux Bagues d'Espacement de la Rampe (99) contre les côtés du Cadre (1) de manière à ce qu'elles recouvrent les tubes indiqués sur la Cadre. Alignez les tubes ronds sur la Rampe (3) avec les Bagues d'Espacement de la Rampe; **assurez-vous que la Rampe est tournée comme illustrée dans le schéma 3 ci-dessous.** Enfoncez l'axe de Pivot (14) dans la Rampe, les Bagues d'Espacement de la Rampe et le Cadre. Si nécessaire, utilisez un maillet en caoutchouc pour enfoncer l'axe de Pivot.

Glissez l'autre Couvercle de la Rampe (48) dans une Vis avec Nylon de M6 x 16mm (76) comme illustré. Serrez le Vis avec Nylon dans l'extrémité ouverte de l'axe de Pivot (14).

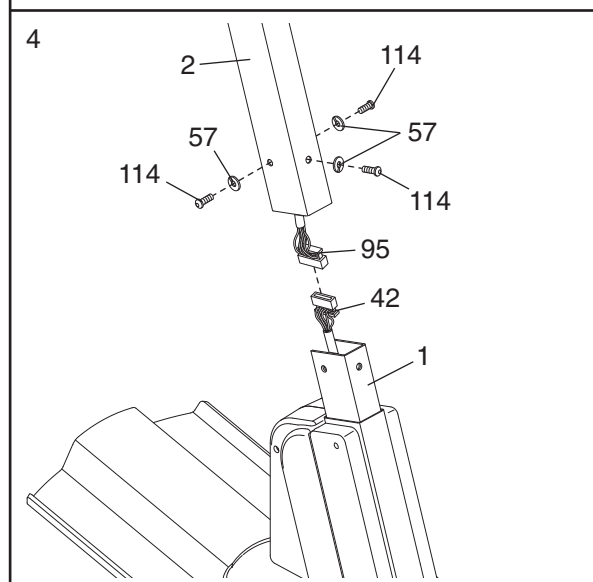
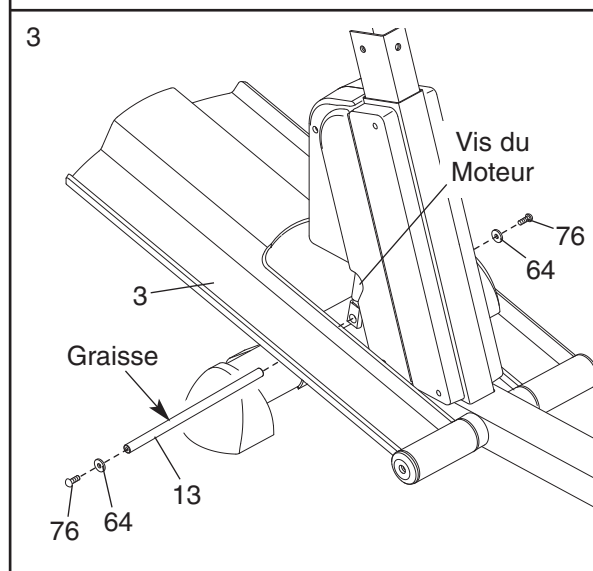
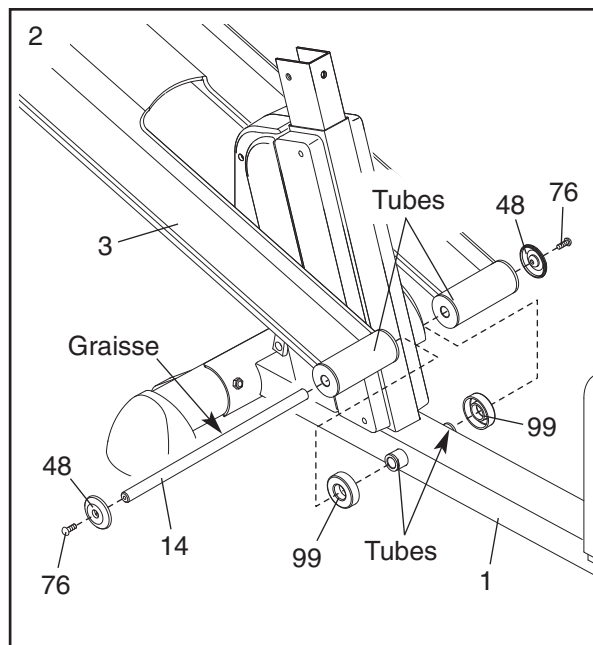
- Glissez une Rondelle de M6 (64) sur le Vis avec Nylon de M6 x 16mm (76). Serrez le Vis avec Nylon dans une des extrémités de l'axe d'Inclinaison. Appliquez un peu de graisse sur l'axe d'Inclinaison.

Soulevez la Rampe (3). Enfoncez l'axe d'Inclinaison (13) dans le tube soudé sous un côté de la Rampe, à travers le vis du moteur puis dans le tube soudé sous l'autre côté de la Rampe. **Quand vous enfoncez l'axe d'Inclinaison à travers le vis du moteur, faites attention de ne pas faire tourner le vis du moteur.**

Glissez une Rondelle de M6 (64) sur une Vis avec Nylon de M6 x 16mm (76). Serrez le Vis avec Nylon dans l'extrémité de l'axe d'Inclinaison (13).

- Demandez à une deuxième personne de tenir le Montant (2) dans la position illustrée. **Assurez-vous que le montant est tournée comme illustrée dans le schéma 7 à page 8.**

Branchez le Groupement de Fils Supérieur (95) au Groupement de Fils Inférieur (42). **Tirez doucement l'extrémité supérieure du Groupement de Fils Supérieur pour éviter qu'il y ait du jeu dans les Groupements de Fils.** Glissez le Montant (2) sur le Cadre (1). **Faites attention d'éviter de débrancher ou de pincer les Groupements de Fils.** Attachez le Montant à l'aide de trois M10 x 25mm Vis en Bouton (114) et trois Rondelles Fendues de M10 (57).



5. Appliquez un peu de graisse sur l'essieu du Bras Gauche du Pédalier (34).

Identifiez la Jambe de la Pédale Gauche (4) sur lequel est collé un autocollant « L ». Glissez la Jambe de la Pédale Gauche sur l'essieu sur le Bras Gauche du Pédalier (34). (Remarque : il sera peut-être utile d'utiliser un maillet en caoutchouc pour enfoncer la Jambe de la Pédale Gauche. Ne confondez pas la Jambe de la Pédale Gauche avec la Jambe de la Pédale Droite [non-illustrée].) Attachez la Jambe de la Pédale Gauche à l'aide d'une Vis de Raccordement de M8 x 19mm (111), une Rondelle de M8 (66) et une Rondelle de Torsion (113).

**Attachez la Jambe de la Pédale Droite (non-illustrée) de la même manière.**

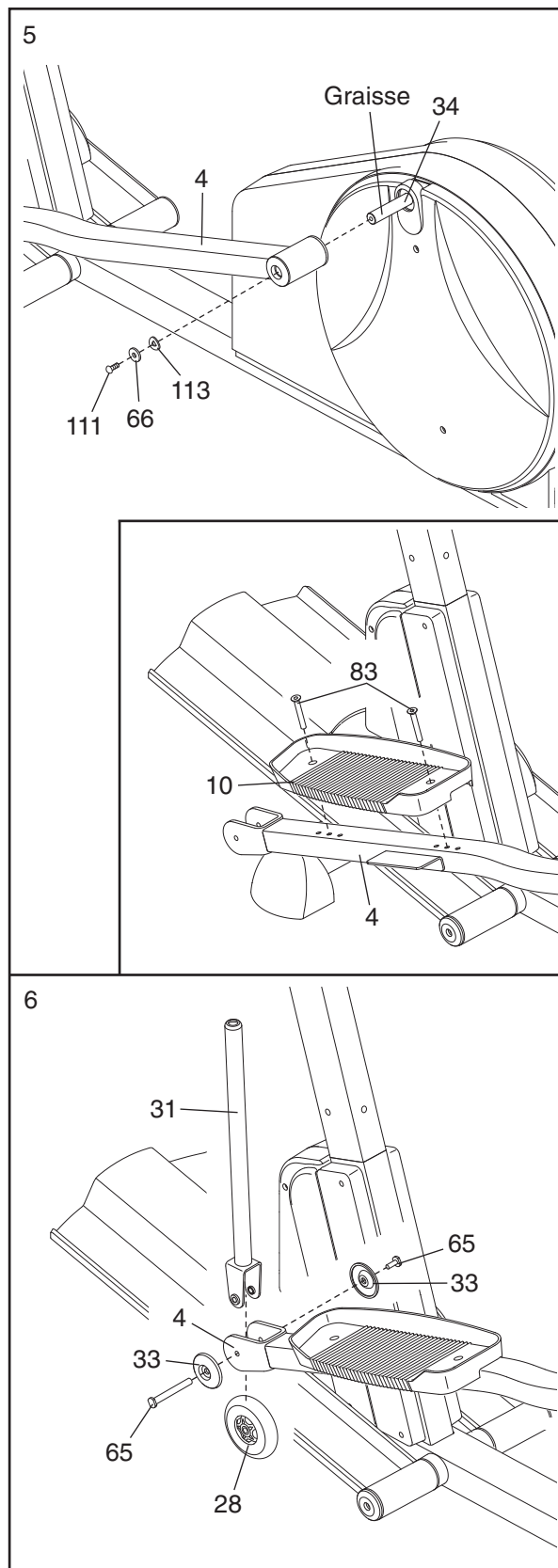
Référez-vous au schéma en encadré. Identifiez la Pédale Gauche (10) sur laquelle est collé un autocollant « L ». Attachez la Pédale Gauche sur la Jambe de la Pédale Gauche (4) à l'aide de deux Vis à Tête Ronde de M6 x 48mm (83). Remarque : la Pédale Gauche peut être attachée dans n'importe quelle des trois positions à l'aide des trois séries de trous sur la Jambe de la Pédale Gauche.

**Attachez la Pédale Droite (non-illustrée) sur la Jambe de la Pédale Droite (non-illustrée) de la même manière.**

6. Placez une Roue de la Pédale (28) à l'intérieur du support sur une des Jambes pour la Partie Supérieure du Corps (31). Placez la Jambe pour la Partie Supérieure du Corps et la Roue de la Pédale à l'intérieur du support de la Jambe de la Pédale Gauche (4). Glissez un Couvercle de la Jambe de la Pédale (33) sur le côté long d'un Jeu de Boulons de M8 x 63mm (65) puis enfoncez le Jeu de Boulons dans la Jambe de la Pédale Gauche, la Jambe pour la Partie Supérieure du Corps et la Roue de la Pédale.

Glissez un Couvercle de la Jambe de la Pédale (33) sur le côté court du Jeu de Boulons de M8 x 63mm (65) puis vissez ce dernier dans le côté long du Jeu de Boulons.

**Attachez l'autre Jambe pour la Partie Supérieure du Corps (non-illustrée) et l'autre Roue de la Pédale (non-illustrée) sur l'autre côté de l'appareil elliptique de la même manière.**





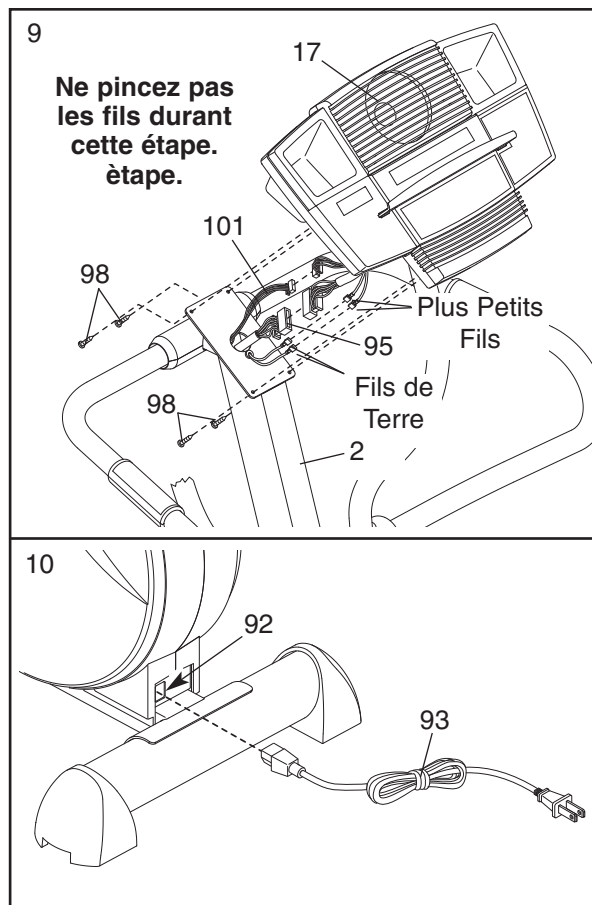
9. Demandez à une deuxième personne de tenir la Console (17) près du Montant (2).

Branchez le Groupement de Fils Supérieur (95) au groupement de fils sur la Console (17). Reliez la Rallonge du Fil Cardiaque (101) au fil cardiaque sur la Console. Localisez ensuite le fil de terre qui est attaché avec une vis sur le Montant (2). Connectez les deux fils de mise à terre aux deux plus petits fils se trouvant sur la Console.

Enfilez doucement tout excès de fils dans la Console (17) et dans le Montant (2). Attachez la Console sur le Montant à l'aide de quatre Vis de M4 x 16mm (98). (Remarque : les Vis peuvent avoir été expédiées dans la boîte de la console.) **Faites attention de ne pas pincer les fils.**

10. Branchez le Cordon d'Alimentation (93) dans la Prise (92) à l'arrière de l'appareil elliptique.
11. **Assurez-vous que toutes les pièces de l'appareil elliptique sont serrées correctement.** Placez un tapis sous l'appareil elliptique pour protéger votre sol. Remarque : il est possible qu'il y ait des pièces en trop.

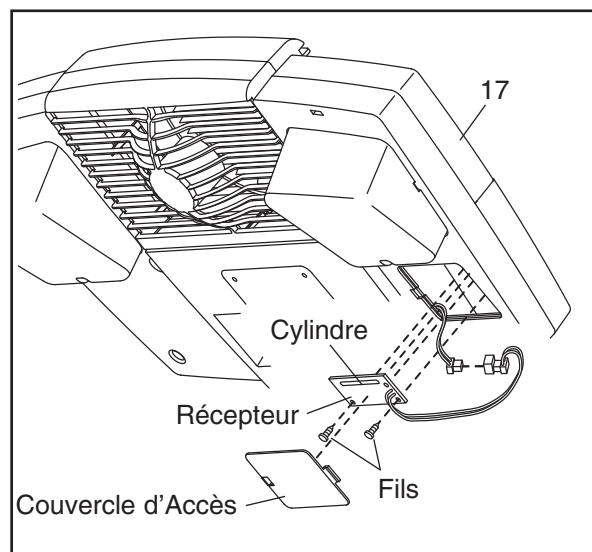
**L'appareil elliptique est maintenant complètement assemblé. Si vous avez acheté le moniteur cardiaque du torse en option (voir page 21), référez-vous aux instructions ci-dessous.**



## INSTALLATION DU RÉCEPTEUR POUR LE MONITEUR CARDIAQUE DU TORSE EN OPTION

**Si vous avez acheté le moniteur cardiaque du torse en option (voir page 21), suivez les étapes suivantes pour installer le récepteur inclus avec le moniteur cardiaque du torse.**

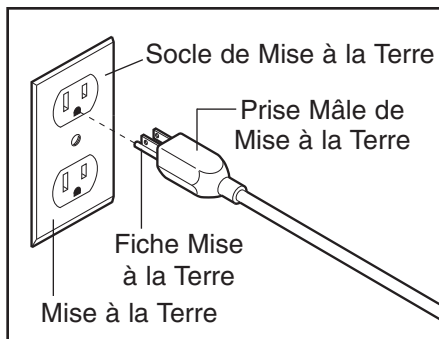
1. Regardez sous la Console (17) et localisez le couvercle d'accès. Retirez le couvercle d'accès.
2. Tenez le récepteur dans la position illustrée, avec le petit cylindre en haut. À l'aide des deux vis incluses avec le moniteur cardiaque du torse, attachez le récepteur sur les deux montants en plastique (non-illustrés) à l'intérieur de l'ouverture d'accès au dos de la Console (17).
3. Branchez le fil sur le récepteur sur le fil indiqué sur la Console (17). Assurez-vous que les connecteurs sur les fils s'enclenchent l'un dans l'autre. Jetez les autres fils inclus avec le moniteur cardiaque du torse.
4. Rattachez le couvercle d'accès sur la Console (17).



# COMMENT UTILISER L'APPAREIL ELLIPTIQUE

## COMMENT BRANCHEZ LE CORDON D'ALIMENTATION

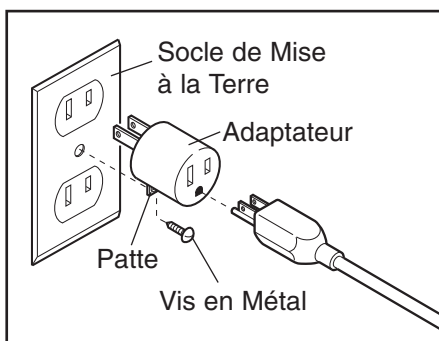
Ce produit doit être branché sur une prise de terre. S'il arrivait que cet appareil ne fonctionne pas bien ou tombe en panne, le fait d'être



branché sur une prise de courant de terre permet une résistance moindre au courant électrique, ce qui réduit les risques de chocs électriques. Ce produit est équipé d'un cordon avec un conducteur de mise à la terre et d'une prise mise à la terre.  **Branchez le cordon d'alimentation dans une prise bien installée et mise à la terre conformément aux codes locaux. Cet appareil est équipé pour être utilisé sur un circuit nominal de 120 volts. Important : l'appareil elliptique n'est pas compatible avec les prises équipés d'un IMCT.**

**⚠ DANGER :** un mauvais raccordement du fil de terre peut être une cause d'électrocution. En cas de doute, faites faire une vérification par un électricien ou un technicien qualifié. Ne modifiez d'aucune manière la fiche fournie avec l'appareil ; si elle ne peut être insérée dans la prise, faites-en installer une par un électricien qualifié.

Un adaptateur temporaire peut être utilisé pour brancher le cordon d'alimentation dans une prise à deux fiches, comme illustré à droite,



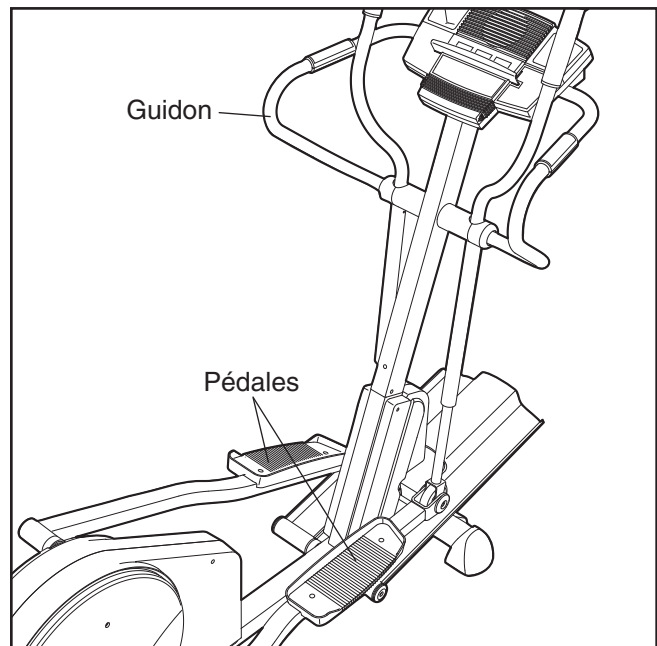
si une prise mise à la terre n'est pas disponible. Cet adaptateur temporaire ne doit être utilisé que jusqu'au moment où une véritable prise mise à la terre pourra être installée par un électricien qualifié.

La patte rigide, de couleur verte, qui dépasse de l'adaptateur doit être attachée sur un support mis à la terre tel que le socle de la prise femelle de mise à la terre. L'adaptateur doit être fixé au moyen d'une vis en métal. **Certains socles de prises femelles bipolaires ne sont pas mis à la terre. Contactez un électricien qualifié pour déterminer si le socle de la prise femelle est mis à la terre avant d'utiliser un adaptateur.**

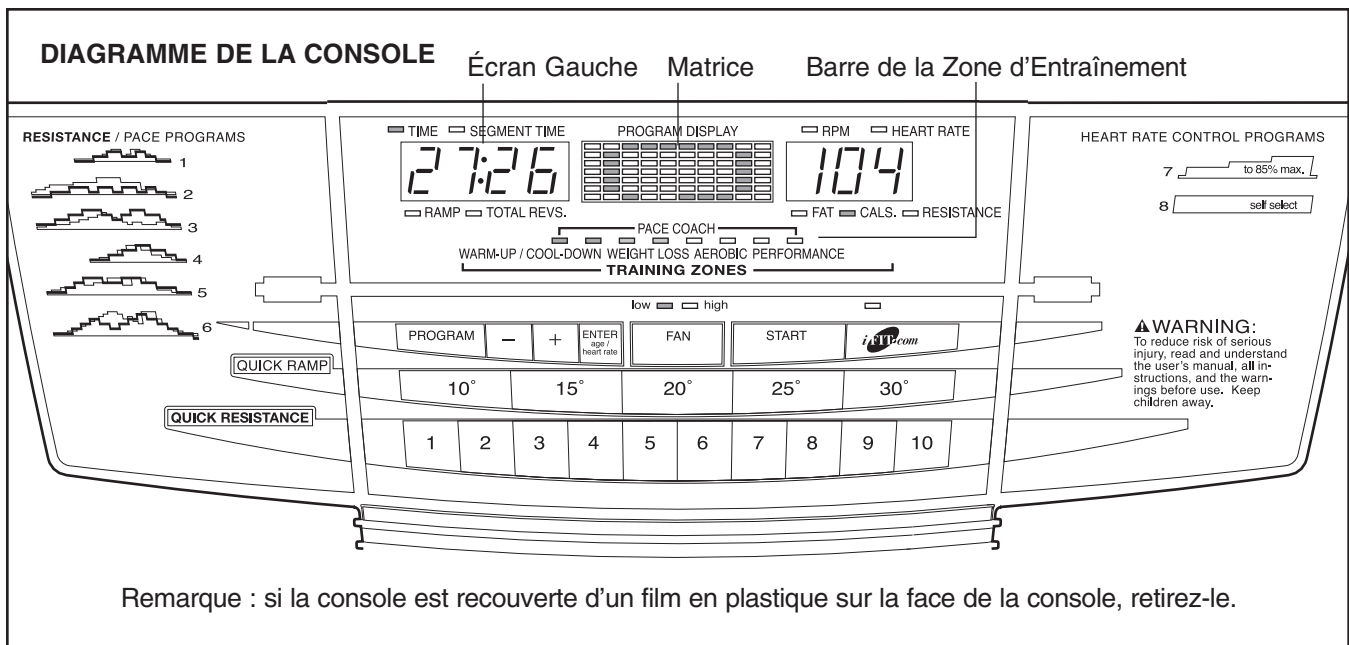
**Remarque :** quand le cordon d'alimentation est branché, il est possible que le système d'inclinaison de l'appareil elliptique se calibre automatiquement. Durant le processus de calibrage, deux tirets (--) apparaîtront sur l'écran principal de la console et la rampe se mettra dans la position la plus haute puis retournera à la position la plus basse. Le processus de calibrage dure une à deux minutes.

## COMMENT VOUS EXERCEZ AVEC L'APPAREIL ELLIPTIQUE

Pour monter sur l'appareil elliptique, tenez le guidon et montez sur la pédale qui est au niveau le plus bas. Ensuite, mettez l'autre pied sur l'autre pédale. Poussez les pédales jusqu'à ce qu'elle bougent d'une manière continue.



Pour descendre de l'appareil elliptique, attendez jusqu'à ce que les pédales soient complètement arrêtées. **L'appareil elliptique n'a pas de roue libre ; les pédales continueront à bouger jusqu'à ce que le volant s'arrête.** Quand les pédales sont à l'arrêt, descendez en enlevant le pied de la pédale supérieure d'abord. Ensuite, en enlevant le pied de la pédale inférieure.



## CARACTÉRISTIQUES DE LA CONSOLE

La console, à la pointe de la technologie, offre un éventail impressionnant de fonctionnalités. Quand le mode manuel de la console est sélectionné, la résistance des pédales et l'angle de la rampe peuvent être changés d'une pression de bouton. Alors que vous faites des exercices, la console fournira continuellement les résultats de vos exercices. Vous pouvez aussi mesurer votre rythme cardiaque en utilisant le détecteur cardiaque de la poignée. **Remarque : pour information sur un moniteur cardiaque dur torse en option, voir page 21.**

La console offre aussi six programmes de résistance et cadence. Chaque programme contrôle automatiquement la résistance de l'appareil elliptique alors que votre entraîneur personnel vous guide pas à pas durant votre entraînement.

De plus, la console est munie de deux programmes de pouls qui modifient automatiquement la résistance des pédales et vous invitent à changer votre cadence pour garder votre pouls proche de votre pouls d'objectif quand vous vous entraînez.

De plus, la console est équipée de la technologie iFIT.com. Avec la technologie iFIT.com, c'est comme si

vous aviez un entraîneur personnel à la maison. En utilisant le câble audio inclus, vous pouvez brancher votre appareil elliptique sur votre chaîne hi-fi, chaîne portable, ordinateur ou magnétophone et utiliser les programmes iFIT.com sur CD ou cassette-vidéo (les CD et cassette-vidéo iFIT.com sont vendus séparément). Les programmes iFIT.com sur CD ou cassette-vidéo contrôlent automatiquement votre appareil elliptique comme le ferait un entraîneur personnel vous guidant tout au long de votre entraînement. De la musique dynamique vous donne de la motivation supplémentaire. **Pour acheter des CD iFIT.com, appelez gratuitement le 1-888-936-4266.**

En branchant votre appareil elliptique sur votre ordinateur, vous pouvez aussi aller sur notre site Internet [www.iFIT.com](http://www.iFIT.com) et accéder directement aux programmes à partir d'Internet. **Visitez [www.iFIT.com](http://www.iFIT.com) pour plus d'information.**

**Pour utiliser le manual mode, voir page 12. Pour utiliser un programme de résistance et cadence, voir page 14. Pour utiliser un programme de pouls, voir page 15. Pour utiliser un programme de CD ou de vidéo de iFIT.com, voir page 20. Pour utiliser un programme depuis notre site sur l'Internet, voir page 21.**

## COMMENT UTILISER LE MODE MANUEL

### 1 Appuyez sur n'importe quelle touche sur la console ou commencez à pédaler pour allumer la console.

Assurez-vous que le cordon d'alimentation est branché correctement (voir page 10). Appuyez ensuite sur n'importe quelle touche sur la console ou commencez à pédaler pour allumer la console. Après quelques secondes, les écrans de la console s'allumeront. Une tonalité se fera entendre et la console sera prête à l'emploi.

### 2 Sélection du mode manuel.

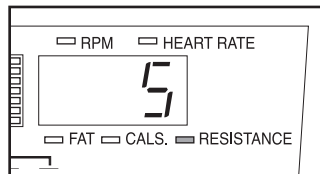
Quand la console est allumée, le mode manuel est sélectionné automatiquement. Si vous avez sélectionné un programme, ou le mode iFIT.com, sélectionnez le mode manuel en appuyant la touche du



Sélection du Programme [PROGRAM SELECT] à plusieurs reprises jusqu'à ce qu'une piste apparaisse dans la matrice.

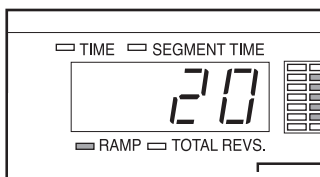
### 3 Commencez à pédaler et changez la résistance de l'appareil elliptique comme vous le désirez.

Alors que vous vous pédalez, changez la résistance des pédales en pressant les touches de Résistance Vite [RESISTANCE]. Il y a dix niveaux de résistance. Remarque : le vélo d'exercice prendra quelques secondes avant d'atteindre le niveau de résistance choisi après que les touches aient été pressées.



### 4 Réglez l'angle de la rampe comme vous le désirez.

Quand vous pédalez, changez l'angle de la rampe en appuyant sur les touches de la

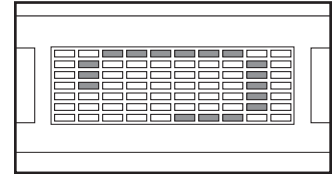


Rampe [1 STEP RAMP]. Vous avez le choix entre cinq angles de la rampe. Remarque : après avoir pressé les touches, l'appareil prendra quelques instants pour atteindre l'angle sélectionné.

### 5 Observez vos progrès grâce à la matrice, la barre de la Zone d'Entraînement et les deux écrans.

#### La matrice—

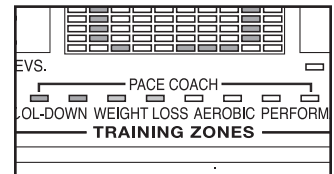
Lorsque le mode manuel ou le mode iFIT.com est sélectionné, la matrice affichera une piste représentant 440



tours (une distance approximative d'un quart de mile). Alors que vous vous entraînez, les indicateurs autour de la piste s'allument à tour de rôle jusqu'à ce que toute la piste soit allumée. La piste s'éteint alors et les indicateurs recommencent à s'allumer à tour de rôle.

#### La barre de la Zone d'Entraînement [TRAINING ZONES]—

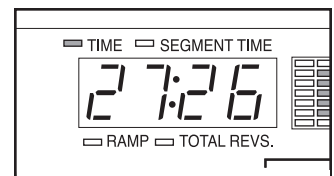
La barre de la Zone d'Entraînement affichera



votre cadence et le niveau d'intensité de vos exercices. Par exemple, si trois ou quatre indicateurs sur la barre sont allumés, la barre indique que votre cadence est idéale pour perdre des poids. Pendant les programmes, la barre de la Zone d'Entraînement vous encouragera à augmenter ou à diminuer votre cadence.

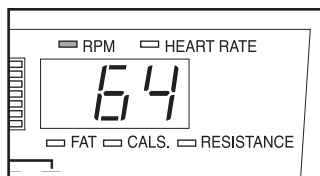
#### L'écran gauche—

L'écran gauche affichera le temps écoulé [TIME], le niveau de résistance de l'appareil elliptique et le nombre total de révolutions [TOTAL REVS.] effectuées en pédalant. L'écran changera d'un nombre à l'autre toutes les quelques secondes, comme indiqué par les indicateurs autour de l'écran. Remarque : quand un programme est sélectionné, l'écran affichera le temps restant avant la fin du programme plutôt que le temps écoulé.

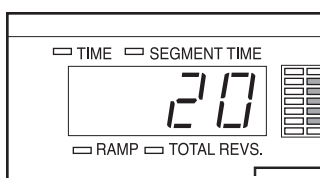


### Ecran droit—

l'Ecran droit affichera la cadence [RPM] des pédales (en tours par minute), les nombres approximatifs de *calories de graisse* [FAT] et de *calories* [CALORIES] que vous avez brûlé (référez-vous à Brûler de la Graisse à la page 24), et le niveau de résistance de l'appareil elliptique. L'écran changera d'un nombre à l'autre toutes les quelques secondes, comme indiqué par les indicateurs autour l'écran. Remarque : quand vous utilisez le détecteur cardiaque de la poignée ou le moniteur cardiaque du torse en option, l'écran affichera votre pouls plutôt que le niveau de résistance.



Remarque : la console peut afficher le nombre total d'heures d'utilisation de l'appareil elliptique et le nombre total de tours effectués en pédalant. Pour consulter ces informations, appuyez sur la touche Programme pendant environ trois secondes. L'écran gauche affichera le nombre total d'heures d'utilisation de l'appareil elliptique. Appuyez sur la touche Marche. L'écran gauche affichera alors le nombre total de tours effectués en pédalant, divisé par 100 (par exemple, le nombre 96 sur l'écran équivaut à 9 600 tours). Quand vous avez fini de consulter ces informations, appuyez de nouveau sur la touche de Programme.

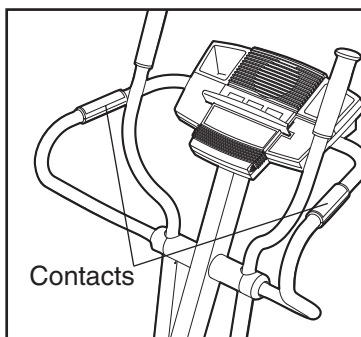


## 6 Mesurez votre pouls, si vous le désirez.

**Remarque : si vous tenez le détecteur cardiaque de la poignée et vous portez le moniteur cardiaque du torse en option en même temps, la console ne pourra peut-être pas afficher votre pouls de manière précise.**

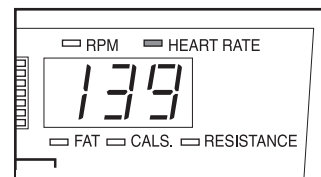
**S'il y a des revêtements en plastiques sur les contacts en métal du détecteur du pouls de la poignée, enlevez-les.**

Pour mesurer votre rythme cardiaque, tenez les contacts ; vos paumes doivent se trouver sur les contacts supérieurs et vos doigts



doivent toucher les contacts inférieurs. **Evitez de bouger vos mains.**

Quand votre pouls est détecté, l'indicateur de Pouls [HEART RATE] au-dessus de l'écran droit commencera à clignoter, un ou deux tirets (– –) apparaîtront sur l'écran droit puis votre pouls sera affiché. Pour une lecture plus précise de votre pouls, tenez les contacts pendant au moins 15 secondes.



Remarque : si vous continuez à tenir le détecteur cardiaque, l'écran droit affichera votre rythme cardiaque pendant environ 30 secondes. L'écran affichera alors votre pouls en même temps que les autres modes.

Si votre rythme cardiaque n'est pas affiché, assurez-vous que vos mains sont dans la position décrite. Faites attention de ne pas bouger vos mains ou de ne pas trop serrer les contacts métalliques. Pour de meilleures performances, nettoyez les contacts métalliques à l'aide d'un chiffon doux ; n'utilisez jamais de l'alcool ou des détergents abrasifs ou chimiques.

## 7 Allumez le ventilateur, si vous le désirez.

Pour allumer le ventilateur à une vitesse lente, appuyez sur la touche du Ventilateur [FAN]. Pivotez le ventilateur dans la position désirée. Pour que le ventilateur tourne à la vitesse supérieure, appuyez à nouveau sur la touche du Ventilateur. Pour éteindre le ventilateur, appuyez une troisième fois sur la touche du Ventilateur.

## 8 Quand vous avez terminé de vous entraîner, la console s'éteindra automatiquement.

Si les pédales ne sont pas déplacées pendant plusieurs secondes, une tonalité se fera entendre, la console s'arrêtera et l'écran gauche commencera à clignoter sur l'écran gauche.

Si les pédales ne sont pas déplacées pendant environ cinq minutes, la console s'éteindra et les écrans se mettront à zéro.

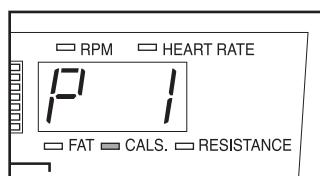
## COMMENT UTILISER LES PROGRAMMES DE RÉSISTANCE ET DE CADENCE

- 1 Appuyez sur n'importe quelle touche sur la console ou commencez à pédaler pour allumer la console.**

Référez-vous à l'étape 1 à la page 12.

- 2 Sélectionnez un des six programmes de résistance et de cadence.**

Quand la console est allumée, le mode manuel est sélectionné automatiquement. Pour sélectionner un programme de résistance et de cadence, appuyez sur la touche de Sélection du programme jusqu'à ce que « P 1 », « P 2 », « P 3 », « P 4 », « P 5 » ou « P 6 » apparaisse sur l'écran droit.

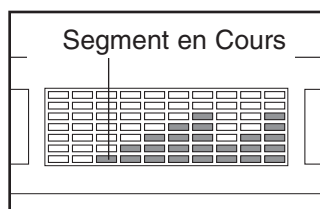


Quand un programme de résistance et de cadence est sélectionné, la matrice affichera les sept premières cadences programmées pour le programme. L'écran gauche affichera la durée du programme.

- 3 Appuyez sur la touche début de programme [Program Start] ou commencez à pédaler pour lancer le programme.**

Chaque programme est divisé en segments de différentes durées. Une cadence d'objectif et un niveau de résistance sont programmés pour chaque segment. Remarque : La même cadence d'objectif et/ou le même niveau de résistance peut être programmé pour deux segments consécutifs ou plus).

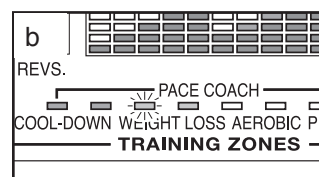
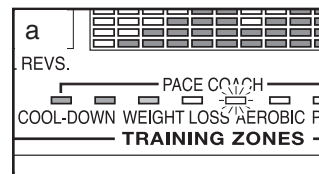
La cadence programmée pour le premier segment sera affichée dans la colonne clignotante du Segment en Cours sur la matrice. (Les niveaux de résistance programmés ne sont pas affichés dans les colonnes de la matrice). Les cadences programmées pour les sept segments suivants seront affichées dans les colonnes à droite.



Quand il ne reste plus que trois secondes avant la fin du premier segment du programme, la colonne du Segment en Cours et la colonne à sa droite commenceront à clignoter, une série de tonalités se fera entendre et *toutes les cadences*

*d'objectif programmées se déplaceront d'une colonne vers la gauche.* La cadence d'objectif programmée pour le deuxième segment sera alors affichée dans la colonne clignotante du Segment en Cours et la résistance de l'appareil elliptique se mettra automatiquement sur la résistance programmée pour le deuxième segment. Remarque : si tous les indicateurs dans la colonne du Segment en Cours sont allumés après que les cadences d'objectif se sont déplacées vers la gauche, *les cadences d'objectif programmées se déplaceront vers le bas* de manière à ce que seuls les indicateurs supérieurs apparaissent sur la matrice.

Quand vous vous entraînez, la barre de la Zone d'Entraînement vous aidera à garder votre cadence proche de la cadence d'objectif programmée pour le segment en cours. Les indicateurs allumés sur la barre indiqueront votre cadence en



cours. Si un indicateur clignote à *droite* des indicateurs allumés (voir schéma a), accélérez votre cadence. Si un indicateur clignote à *gauche* de tout indicateur allumé (voir schéma b), ralentissez votre cadence. Quand aucun indicateur ne clignote, votre cadence est identique à la cadence programmée pour le segment en cours.

**Important : les cadences d'objectif programmées sont là pour vous motiver. Votre cadence peut être plus rapide ou plus lente que les cadences d'objectif programmées. Assurez-vous de vous entraîner à une cadence qui vous est confortable.**

Le programme continuera jusqu'à ce que la cadence d'objectif programmée pour le dernier segment est affichée dans la colonne du Segment en Cours de la matrice et que le temps du programme se soit écoulé.

Remarque : durant le programme, vous pouvez changer le niveau de résistance pour le Segment en Cours, si vous le désirez, en appuyant sur les boutons de Résistance. Cependant, quand le prochain segment commence, la résistance se mettra automatiquement sur la résistance programmée pour le segment suivant si la résistance programmée pour ce segment est différente. Si vous vous arrêtez de pédaler pendant plusieurs secondes, une tonalité se fera entendre et le programme sera suspendu. Pour relancer le programme, recommencez tout simplement à pédaler.

**4 Réglez l'angle de la rampe comme vous le désirez.**

Référez-vous à l'étape 4 à la page 12.

**5 Suivez vos progrès grâce aux deux écrans.**

Référez-vous à l'étape 5 à la page 12.

**6 Mesurez votre pouls, si vous le désirez.**

Référez-vous à l'étape 6 à la page 13.

**7 Allumez les ventilateurs si vous le désirez.**

Référez-vous à l'étape 7 à la page 13.

**8 Quand vous avez fini de vous entraîner, la console s'éteindra automatiquement.**

Référez-vous à l'étape 8 à la page 13.

## COMMENT UTILISER LES PROGRAMMES DE POULS

Le programme de pouls 7 est conçu pour garder votre pouls entre 50% et 85% de *vosre pouls maximum* pendant que vous vous exercez. (Votre pouls maximum est calculé en soustrayant votre âge à 220. Par exemple, si vous avez 30 ans, votre pouls maximum est de 190.) Le programme de pouls 8 est conçu pour garder votre pouls proche d'un pouls d'objectif que vous aurez choisi.

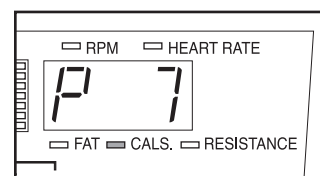
Suivez les étapes ci-dessous pour utiliser un programme de pouls

**1 Appuyez sur n'importe quelle touche sur la console ou commencez à pédaler pour allumer la console.**

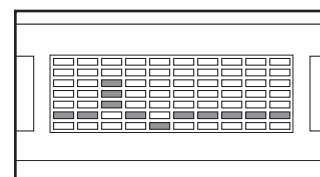
Référez-vous à l'étape 1 à la page 12.

**2 Choisissez un des programmes de pouls.**

Lorsque que la console est allumé, le mode manuel est sélectionné. Pour sélectionner un programme de pouls, appuyez sur la touche de Sélection du Programme jusqu'à ce qu'un « P7 » ou « P8 » apparaisse sur l'écran de gauche.



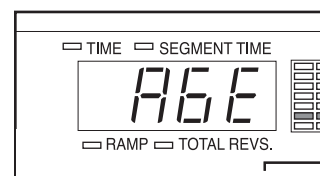
Durant les programmes de pouls, la matrice affichera un graphique représentant votre pouls. Chaque fois qu'un battement de votre cœur est détecté, un sommet apparaîtra.



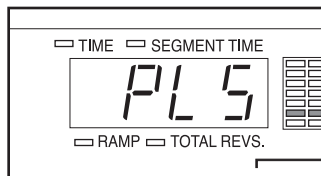
**3 Enregistrez votre âge ou un objectif de pouls enregistré.**

Si vous avez sélectionné le programme de pouls 7, le mot « AGE » et le dernier âge enregistré clig-

noteront sur l'écran gauche. Si vous avez déjà enregistré votre âge, appuyez sur la touche Entrer [ENTER] et allez à l'étape 4. Si vous n'avez pas encore enregistré votre âge, appuyez sur la touche + ou - plusieurs fois pour enregistrer votre âge puis appuyez sur la touche Entrer. Une fois votre âge enregistré, il restera dans la mémoire de la console.



Si vous avez sélectionné le programme cardiaque 8, les lettres « PLS » et le dernier objectif de pouls enregistré clignoteront sur l'écran gauche. Appuyez sur les touches – et + pour changer l'objectif de pouls si vous le désirez. L'objectif de pouls peut aller de 70 à 170 battements à la minute.



#### 4 Tenez le détecteur cardiaque de la poignée.

Pour utiliser un programme de pouls, utiliser le détecteur cardiaque de la poignée (référez-vous à l'étape 6 à la page 13) ou le moniteur cardiaque du torse en option. Si vous utilisez le détecteur cardiaque de la poignée, il n'est pas nécessaire de tenir les poignées constamment durant le programme. Vous devez néanmoins tenir les poignées régulièrement pour que le programme puisse fonctionner correctement.

**Chaque fois que vous tenez les poignées, gardez vos mains sur les contacts métalliques pendant au moins 30 secondes.**

Remarque : quand vous ne tenez pas les poignées, les lettres « PLS » apparaîtront sur l'écran droit à la place de votre pouls.

#### 5 Appuyez sur la touche Début de Programme ou commencez à pédaler pour lancer le programme.

Le programme cardiaque 7 est constitué de 20 segments d'une minute. Une résistance et un objectif de pouls sont programmés pour chaque segment. (La même résistance et/ou objectif de pouls peuvent être programmés pour deux segments consécutifs ou plus.) Durant le programme, la résistance de l'appareil elliptique changera périodiquement. **Le programme cardiaque 8** dure 60 minutes (vous pouvez n'effectuer qu'une partie du programme). La même résistance et le même objectif de pouls sont programmés pour tout le programme.

À la fin de chaque segment, une série de « bip » retentit. La résistance des pédales changera alors si une résistance différente est programmée pour le segment suivant. Remarque : si la résistance est trop forte ou trop faible, vous pouvez modifier la résistance en appuyant sur les touches de Résistance rapide. Cependant, quand le segment suivant commence, la résistance changera automatiquement si une résistance différente est programmée pour le segment suivant.

Alors que vous vous entraînez, la barre de la Zone d'Entraînement vous aidera à maintenir

votre pouls proche de l'objectif de pouls programmé. Les indicateurs allumés sur la barre vous indiqueront votre cadence. Quand vous portez le moniteur cardiaque du torse ou que vous tenez le

détecteur cardiaque de la poignée, la console comparera périodiquement votre pouls avec l'objectif de pouls programmé ; si nécessaire, un indicateur sur la barre clignotera alors pour vous indiquer qu'il faut accélérer ou ralentir votre cadence pour ramener votre pouls plus près de l'objectif de pouls programmé. ; si nécessaire, un indicateur sur la barre clignotera pour vous suggérer d'accélérer ou de ralentir votre cadence pour ramener votre pouls plus près du pouls programmé pour le segment en cours. Si un indicateur clignote à *droite* de l'indicateur allumé (voir schéma a), accélérez votre cadence. Si un indicateur clignote à *gauche* de l'indicateur allumé (voir schéma b), ralentissez votre cadence. Quand aucun indicateur ne clignote, votre pouls est proche du pouls d'objectif programmé.

**Important : les pouls d'objectif programmés sont uniquement là pour vous motiver. Votre pouls peut être plus lent que le pouls d'objectif programmé. Assurez-vous de vous entraîner à une cadence qui vous est confortable.**

Le programme va continuer de cette manière jusqu'à ce que l'écran principal affiche que le temps du programme s'est écoulé.

Remarque : si vous vous arrêtez de pédaler pendant plusieurs secondes, un son retentira et le programme s'achèvera. Les programmes de pouls ne peuvent être arrêtés temporairement puis relancer.

#### 6 Suivez vos progrès grâce à la matrice et aux deux écrans.

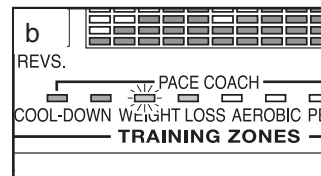
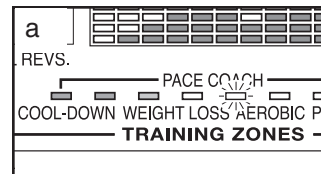
Référez-vous à l'étape 5 à la page 12.

#### 7 Allumez les ventilateurs si vous le désirez.

Référez-vous à l'étape 7 à la page 13.

#### 8 Quand le programme est terminé, la console s'éteindra automatiquement.

Référez-vous à l'étape 8 à la page 13.



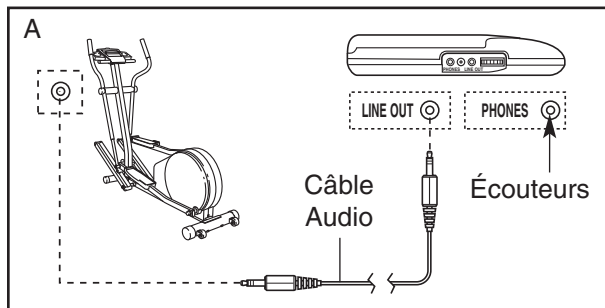
## BRANCHEMENT DE VOTRE LECTEUR DE CD, MAGNETOSCOPE OU ORDINATEUR

Pour utiliser les CD iFIT.com, l'appareil elliptique doit être branché à votre lecteur de CD portable, à votre stéréo portable, à votre stéréo ou à votre ordinateur avec un lecteur de CD. Référez-vous aux pages 17 et 18 pour les instructions de branchement. **Pour utiliser les vidéocassettes iFIT.com**, l'appareil elliptique doit être branché à votre magnéto-scope. Référez-vous à la page 19 pour les instructions de branchement. **Pour utiliser les programmes iFIT.com directement depuis notre site sur l'Internet**, l'appareil elliptique doit être branché à votre ordinateur. Référez-vous à la page 18 pour les instructions de branchement.

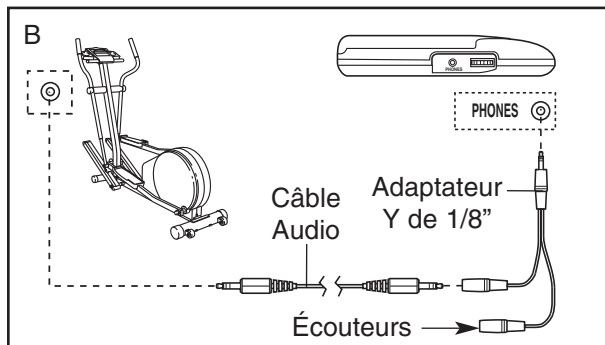
## BRANCHEMENT DE VOTRE LECTEUR DE CD PORTABLE

Remarque : si votre lecteur de CD a une prise LINE OUT et une prise PHONES, référez-vous aux instructions A ci-dessous. Si votre lecteur de CD a seulement une prise, référez-vous aux instructions B.

- A. Branchez une des extrémités d'un câble stéréo audio de 1/8" à 1/8" (en vente dans les magasins d'électroniques) dans la prise sous la console. Branchez l'autre extrémité du câble audio dans la prise LINE OUT de votre lecteur de CD. Branchez vos écouteurs dans la prise PHONES.



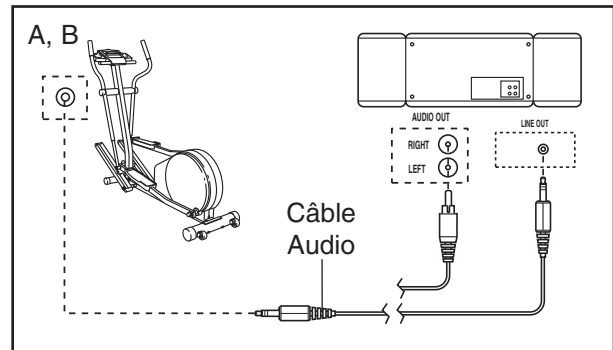
- B. Branchez une des extrémités d'un câble stéréo audio de 1/8" à 1/8" (en vente dans les magasins d'électroniques) dans la prise sous la console. Branchez l'autre extrémité du câble dans un adaptateur Y de 1/8" (en vente dans les magasins d'électroniques). Branchez l'adaptateur Y dans la prise PHONES de votre lecteur de CD. Branchez vos écouteurs dans l'autre extrémité dans l'autre côté de l'adaptateur Y.



## BRANCHEMENT DE VOTRE STÉRÉO PORTABLE

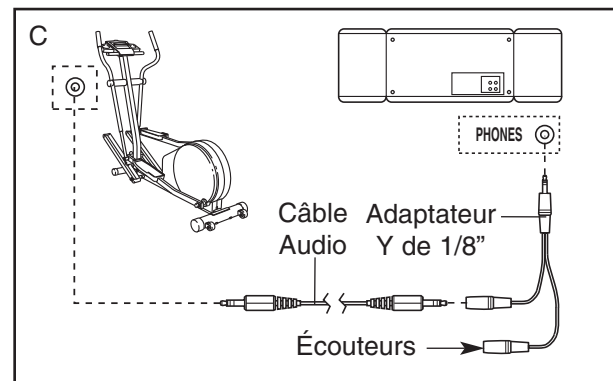
Remarque : si votre stéréo a une prise AUDIO OUT de type RCA, référez-vous aux instructions A ci-dessous. Si votre stéréo a une prise LINE OUT de 1/8", référez-vous aux instructions B. Si votre stéréo a seulement une prise PHONES, référez-vous aux instructions C.

- A. Branchez l'une des extrémités d'un des câbles stereo audio de 1/8" à RCA (en vente dans les magasins d'électroniques) dans la prise sous la console. Branchez l'autre extrémité du câble audio dans la prise AUDIO OUT de votre stéréo.



- B. Référez-vous au dessin ci-dessus. Branchez une des extrémités d'un câble stéréo audio de 1/8" à 1/8" (en vente dans les magasins d'électroniques) dans la prise sous la console. Branchez l'autre extrémité du câble audio dans la prise LINE OUT de votre stéréo.

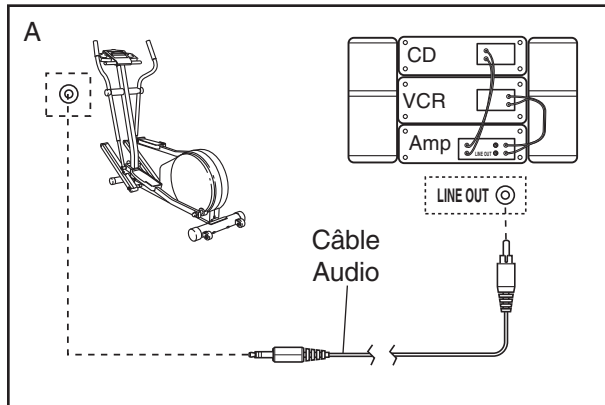
- C. Branchez une des extrémités d'un câble stéréo audio de 1/8" à 1/8" (en vente dans les magasins d'électroniques) dans la prise sous la console. Branchez l'autre extrémité du câble dans un adaptateur Y de 1/8" (en vente dans les magasins d'électroniques). Branchez l'adaptateur Y dans la prise PHONES de votre stéréo. Branchez vos écouteurs dans l'autre extrémité dans l'autre côté de l'adaptateur Y.



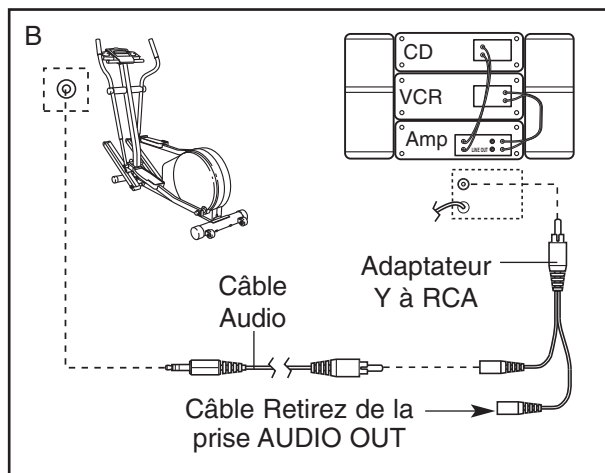
## BRANCHEMENT DE VOTRE STÉRÉO

**Remarque :** si votre stéréo a une prise LINE OUT qui n'est pas utilisée, référez-vous aux instructions A ci-dessous. Si la prise LINE OUT est déjà utilisée, référez-vous aux instructions B.

- A. Branchez l'une des extrémités d'un des câbles stereo audio de 1/8" à RCA (en vente dans les magasins d'électroniques) dans la prise sous la console. Branchez l'autre extrémité du câble dans la prise LINE OUT de votre stéréo.



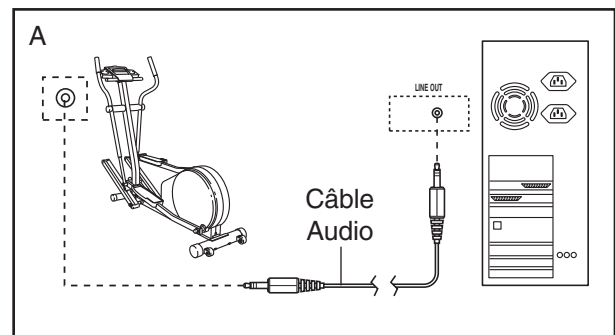
- B. Branchez l'une des extrémités d'un des câbles stereo audio de 1/8" à RCA (en vente dans les magasins d'électroniques) dans la prise sous la console. Branchez l'autre extrémité du câble audio dans un adaptateur Y à RCA (en vente dans les magasins d'électroniques). Ensuite, enlevez le fil qui est déjà branché dans la prise LINE OUT qui est sur votre stéréo et branchez-le dans le côté qui n'est pas utilisé de l'adaptateur-Y. Branchez l'adaptateur-Y dans la prise LINE OUT de votre stéréo.



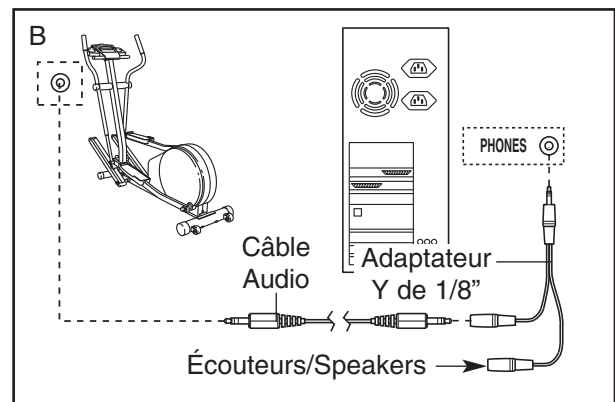
## BRANCHEMENT DE VOTRE ORDINATEUR

**Remarque :** si votre ordinateur a une prise LINE OUT de 1/8", référez-vous aux instructions A ci-dessous. Si votre ordinateur a seulement une prise PHONES, référez-vous aux instructions B.

- A. Branchez une des extrémités d'un câble stéréo audio de 1/8" à 1/8" (en vente dans les magasins d'électroniques) dans la prise sous la console. Branchez l'autre extrémité du câble audio dans la prise LINE OUT de votre ordinateur.



- B. Branchez une des extrémités d'un câble stéréo audio de 1/8" à 1/8" (en vente dans les magasins d'électroniques) dans la prise sous la console. Branchez l'autre extrémité du câble dans un adaptateur Y de 1/8" (en vente dans les magasins d'électroniques). Branchez l'adaptateur Y dans la prise PHONES de votre ordinateur. Branchez vos écouteurs ou speakers dans l'autre extrémité de l'adaptateur Y.





## UTILISATION DES PROGRAMMES DES CD ET VIDÉOS

Pour utiliser les CD ou les vidéocassettes iFIT.com, l'appareil elliptique doit être branché à votre lecteur de CD portable, à votre stéréo portable, à votre chaîne hi-fi, à votre ordinateur avec lecteur de CD ou à votre magnétoscope. Référez-vous au BRANCHEMENT DE VOTRE LECTEUR DE CD, MAGNÉTOSCOPE OU ORDINATEUR à la page 17. **Pour vous procurer les CD et cassette-vidéo iFIT.com, appelez sans frais 1-888-936-4266.**

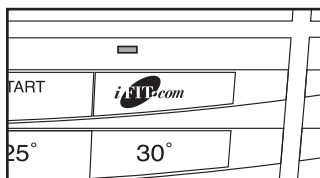
Suivez les étapes ci-dessous pour utiliser le programme iFIT.com CD ou video.

### 1 Commencez à pédaler pour activer la console.

Référez-vous à l'étape 1 à la page 12.

### 2 Sélectionnez le mode iFIT.com.

Quand la console est allumée, le mode manuel sera sélectionné. Pour sélectionner le mode iFIT.com, appuyez sur la touche iFIT.com. L'indicateur au-dessus de la touche s'allumera.



### 3 Insérez le CD ou la cassette-vidéo iFIT.com.

Si vous utilisez un CD iFIT.com, insérez le CD dans votre lecteur de CD. Si vous utilisez une vidéocassette iFIT.com, insérez la cassette-vidéo dans votre magnétoscope.

### 4 Pressez le bouton PLAY sur votre lecteur de CD ou sur votre magnétoscope.

Quelques instants après avoir pressé la touche, votre entraîneur personnel commencera à vous

guider tout au long de votre entraînement. Suivez simplement les instructions de votre entraîneur personnel.

Le programme fonctionnera presque de la même manière qu'un programme de résistance et de cadence (référez-vous à l'étape 3 de la page 14). Cependant, un son électronique « bip » vous avertira lorsque le réglage de la résistance et/ou la vitesse vont changer.

**Remarque : si la résistance de l'appareil elliptique et/ou la cadence programmée ne change pas quand un « bip » retenti :**

- **Assurez-vous que l'indicateur au-dessus de la touche iFIT.com est allumé.**
- **Ajustez le volume de votre lecteur de CD ou de votre magnétoscope. Si le volume est trop élevé ou trop bas, la console pourrait ne pas détecter les signaux du programme.**
- **Assurez-vous que le câble audio est correctement branché et qu'il soit complètement branché.**

### 5 Réglez l'angle de la rampe comme vous le désirez.

Référez-vous à l'étape 4 à la page 12.

### 6 Suivez vos progrès grâce à l'écran principal.

Référez-vous à l'étape 5 à la page 12.

### 7 Mesurez votre pouls, si vous le désirez.

Référez-vous à l'étape 6 à la page 13.

### 8 Quand vous avez fini de vous entraîner, la sole s'éteindra automatiquement.

Référez-vous à l'étape 7 à la page 13.

Notre site Internet [www.iFIT.com](http://www.iFIT.com) vous permet d'utiliser des programmes audio et vidéo iFIT.com directement depuis l'internet. Pour utiliser les programmes de notre site sur l'Internet, l'appareil elliptique doit être branché sur votre ordinateur. Référez-vous à **BRANCHEMENT DE VOTRE ORDINATEUR** à la page 18. En plus, vous devez avoir une connexion Internet et un fournisseur d'accès Internet. Vous trouverez les détails des configurations minimales requises sur notre site Internet.

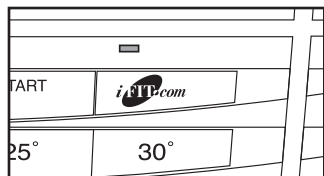
Suivez les étapes ci-dessous pour utiliser un programme depuis notre site Internet.

**1 Commencez à pédaler pour activer la console.**

Référez-vous à l'étape 1 à la page 12.

**2 Sélectionnez le mode iFIT.com.**

Quand la console est allumée, le mode manuel sera sélectionné. Pour sélectionner le mode iFIT.com,



appuyez sur la touche iFIT.com. L'indicateur au-dessus de la touche s'allumera.

**3 Allez à votre ordinateur et ouvrez une session Internet.**

**4 Si nécessaire, ouvrez votre navigateur Internet et rendez-vous sur notre site [www.iFIT.com](http://www.iFIT.com).**

**5 Suivez les liens désirés sur notre site Internet pour sélectionner un programme.**

Lisez et suivez les instructions en ligne pour utiliser un programme.

**6 Suivez les instructions sur l'écran pour commencer le programme.**

Quand vous commencez le programme, un compte à rebours s'affichera sur votre écran.

**7 Retournez au appareil elliptique et commencez les exercices.**

Lorsque le compte à rebours sur l'écran est terminé, le programme commencera. Le programme fonctionnera presque de la même manière qu'un programme de résistance et de cadence (référez-vous à l'étape 3 de la page 14). Cependant, un son électronique « bip » vous avertira lorsque le réglage de la résistance et/ou la vitesse va changer.

**8 Suivez vos progrès avec les deux écran principal.**

Référez-vous à l'étape 5 à la page 12.

**9 Mesurez votre pouls, si vous le désirez.**

Référez-vous à l'étape 6 à la page 13.

**10 Allumez le ventilateur, si désiré.**

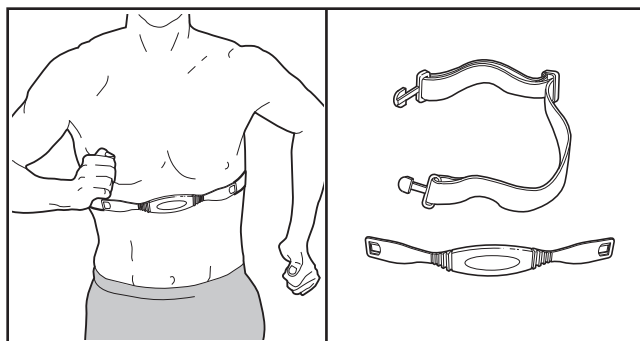
Référez-vous à l'étape 7 à la page 13.

**11 Quand vous avez fini de vous entraîner, la console s'éteindra automatiquement.**

Référez-vous à l'étape 8 à la page 13.

**MONITEUR CARDIAQUE DU TORSE EN OPTION**

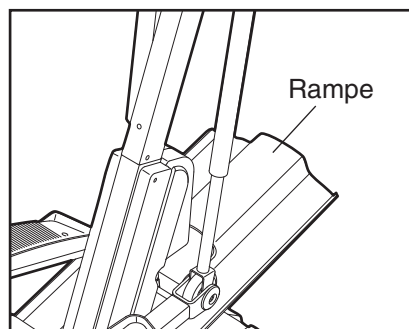
Le moniteur cardiaque du torse offre une utilisation « mains-libres » et vous permet d'utiliser les programmes de pouls de la console. **Pour acheter ce moniteur cardiaque, veuillez contacter le service à la clientèle sans frais au numéro suivant : 1-888-936-4266.**



# ENTRETIEN ET PROBLÈMES

Vérifiez et vissez toutes les pièces d'appareil elliptique régulièrement. Remplacez toute pièces usées immédiatement.

Pour de meilleures performances de l'appareil elliptique, **inspectez et nettoyez la rampe d'inclinaison régulièrement** à l'aide d'un chiffon doux et d'un détergent non-abrasif. D'autres parties du appareil elliptique peuvent être nettoyées de cette manière. **Gardez les liquides loin de la console. N'utilisez jamais des produits abrasifs ou des dissolvants.**



## PROBLÈMES AVEC LE DETECTEUR CARDIAQUE

Si le détecteur cardiaque de la poignée ne fonctionne pas correctement, référez-vous à l'étape 6 à la page 13.

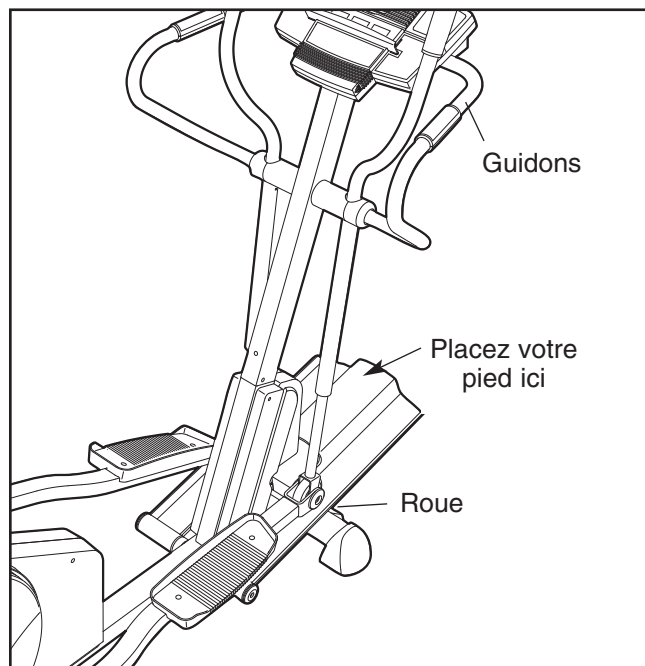
## COMMENT CALIBRER LA RAMPE D'INCLINAISON

Si la rampe d'inclinaison de l'appareil elliptique ne fonctionne pas correctement, activez le processus de calibrage en suivant les étapes ci-dessous.

1. Appuyez sur la touche + 1 et la touche de Sélection du Programme en même temps pendant environ cinq secondes. Remarque : si des chiffres apparaissent sur l'écran principal, ignorez-les.
2. Appuyez une nouvelle fois sur la touche de Sélection du Programme. Remarque : des lettres et des chiffres peuvent apparaître sur l'écran principal.
3. Appuyez sur la touche de la Rampe 30°. La rampe montera au niveau le plus haut puis redescendra au niveau le plus bas.
4. Appuyez trois fois sur la touche de Sélection du Programme. La console sera alors au mode de fonctionnement normal et l'appareil elliptique sera prêt à l'utilisation.

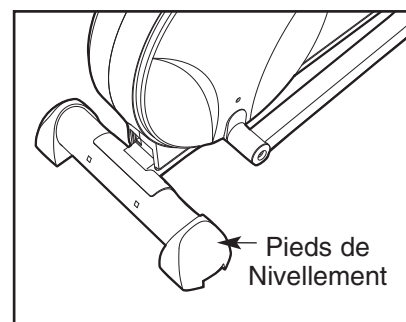
## COMMENT DÉPLACER L'APPAREIL ELLIPTIQUE

Placez-vous devant l'appareil elliptique, tenez le guidon fermement et placez un pied contre la rampe à l'endroit indiqué ci-dessous. Tirez le guidon jusqu'à ce que l'appareil elliptique puisse être déplacé sur ses roues avant puis déplacez doucement l'appareil jusqu'à l'endroit désiré. Placez ensuite un pied contre la rampe et baissez l'appareil elliptique. **De par la taille et le poids de l'appareil elliptique, il est recommandé de faire très attention en le déplaçant et en le baissant.**



## COMMENT NIVELER L'APPAREIL ELLIPTIQUE

Si l'appareil elliptique bouge avec un mouvement de balancement pendant l'utilisation, tournez l'un ou les deux pieds de nivellement en dessous du stabilisateur arrière jusqu'à ce que le mouvement de balancement soit éliminé.



# CONSEILS DE MISE EN FORME

**ATTENTION** : avant de commencer ce programme d'exercices ou un autre, veuillez consulter votre médecin. Ceci est tout particulièrement important pour les personnes âgées de plus de 35 ans ou celles ayant déjà eu des problèmes de santé.

Les moniteurs cardiaque ne sont pas appareils médicaux. De nombreux facteurs tel que les mouvements de l'utilisateur pendant l'exercice, peuvent rendre la lecture du pouls moins précise. Les moniteurs ne sert qu'à donner une idée approximative des fluctuations du pouls lors de l'exercice.

Les exercices suivants vous aideront à organiser votre programme d'exercices. Rappelez-vous qu'une bonne alimentation et qu'un repos adéquat sont essentiels pour de bons résultats.

## INTENSITÉ DE L'ENTRAÎNEMENT

Que votre but soit de brûler de la graisse ou de fortifier votre système cardio-vasculaires, la clé pour obtenir les résultats désirés est de s'entraîner à une intensité correcte. Le niveau d'intensité correct peut être trouvé en utilisant votre pouls comme point de repère. Le tableau ci-dessous indique le pouls recommandé pour brûler de la graisse et pour les exercices cardio-vasculaires (aérobic).

165	155	145	140	130	125	115	♥
145	138	130	125	118	110	103	♥
125	120	115	110	105	95	90	♥
20	30	40	50	60	70	80	

Pour mesurer votre pouls approprié, d'abord trouvez l'âge au bas du tableau (les âges par dizaine). Ensuite trouvez les trois nombres au-dessus des âges. Les trois nombres définissent votre "zone d'entraînement". Les deux nombres inférieurs sont les pouls recommandés pour brûler de la graisse ; le nombre supérieur est recommandé pour les exercices aérobics.

### Brûler de la Graisse

Pour brûler de la graisse effectivement vous devez vous exercer à une intensité relativement basse pendant une longue période. Durant les premières minutes d'exercice, votre corps utilise des calories d'hy-

drate de carbone, facilement accessibles comme source d'énergie. Après quelques minutes seulement, votre corps commence à utiliser des calories de graisse en réserve comme source d'énergie. Si votre but est de brûler de la graisse, réglez l'intensité de votre exercice jusqu'à ce que votre pouls s'approche du nombre inférieur de votre d'entraînement.

Pour brûler un maximum de graisse, ajustez la vitesse et l'inclinaison du tapis roulant jusqu'à ce que votre pouls soit proche de nombre du milieu de votre zone d'entraînement.

### Exercice Aérobics

Si votre but est de fortifier votre système cardio-vasculaires, votre entraînement devrait être aérobic. L'exercice aérobic requiert de large quantité d'oxygène durant une période de temps prolongée. Ceci augmente la demande de sang que le coeur doit pomper vers les muscles, et la quantité de sang que les poumons doivent oxygéner. Pour un entraînement aérobic, réglez l'intensité de votre exercice jusqu'à ce que votre pouls est proche du nombre supérieur de votre zone d'entraînement.

## GUIDE D'EXERCICES

Chaque entraînement devrait inclure ces trois étapes :

**Échauffement**, se compose de 5 à 10 minutes d'étirements et d'exercices légers. Un échauffement correct élève la température de votre corps, augmente votre fréquence cardiaque, ainsi que la circulation pour vous préparer à l'entraînement.

**Exercices dans la Zone d'Entraînement**, augmentez l'intensité de vos exercices jusqu'à ce que votre pouls soit dans votre zone d'entraînement pendant 20 à 30 minutes. (Durant les premières semaines d'exercices, ne maintenez pas votre pouls dans votre zone d'entraînement pendant plus de 20 minutes.)

**Exercices de Retour à la Normal**, se compose de 5 à 10 minutes d'étirements. Cela augmentera la flexibilité de vos muscles et vous aidera à prévenir les problèmes qui surviennent après l'exercice.

## FRÉQUENCE DES ENTRAÎNEMENTS

Pour maintenir ou améliorer votre forme physique, faites trois entraînements par semaine, avec au moins un jour de repos entre chaque entraînement. Après quelques mois, vous pouvez entreprendre jusqu'à cinq entraînements par semaine si vous le désirez. Rappelez-vous que la clé du succès d'un programme d'exercice repose avant tout sur la régularité.

# LISTE DES PIÈCES—N°. du Modèle HRCCEL59930

R0904A

Pour identifier les pièces ci-dessous, référez-vous au SCHÉMA DÉTAILLÉ à la page 26 et 27.

N°.	Qté.	Description	N°.	Qté.	Description
1	1	Cadre	49	1	Détecteur d'Inclinaison
2	1	Montant	50	1	Couvercle du Détecteur
3	1	Rampe	51	2	Bague de la Jambe de la Pédale
4	1	Jambe de la Pédale Gauche	52	1	Moteur de la Résistance
5	1	Jambe de la Pédale Droit	53	1	Support du Capteur Magnétique
6	1	Stabilisateur Arrière	54	1	Pince
7	2	Couvercle du Stabilisateur Arrière	55	1	Capteur Magnétique/Fil
8	1	Stabilisateur Avant	56	1	Ressort de Retour
9	2	Couvercle du Stabilisateur Avant	57	3	Rondelle Fendue de M10
10	1	Pédale Gauche	58	1	Câble de la Résistance
11	1	Pédale Droite	59	1	Axe du Volant
12	1	Moteur d'Inclinaison	60	2	Roulement à Billes du Volant
13	1	Axe d'Inclinaison	61	1	Boulon à Œil
14	1	Axe de Pivot	62	1	Support d'Ajustement
15	1	Écran Latéral Gauche	63	2	Boulon de Carrosserie M10 x 92mm
16	1	Écran Latéral Droit			
17	1	Console	64	2	Rondelle de M6
18	2	Couvercle du Volant	65	2	Boulons d'Union de M8 x 63mm
19	1	Axe du Bras	66	2	Rondelle de M8
20	2	Détecteur Cardiaque/Fil	67	2	Boulons d'Union de M10 x 60mm
21	1	Couvercle de l'inclinaison Droit	68	2	Bague de la Poignée
22	1	Couvercle de l'inclinaison Gauche	69	4	Vis de M5 x 25mm
23	1	Guidon Droit	70	1	Boulon d'Arrête
24	1	Guidon Gauche	71	2	Rondelle du Volant
25	1	Couvercle du Guidon	72	1	Boulon en Bouton de M10 x 68mm
26	2	Couvercle de l'Axe	73	2	Bague d'Espacement de la Jambe de la Pédale
27	1	Boulon en « J »			
28	2	Roue de la Pédale	74	1	Vis du Tendeur
29	4	Roulement à Bille de la Roue	75	1	Support d'Arrête
30	2	Bague du Cadre	76	4	Vis avec Nylon de M6 x 16mm
31	2	Jambe pour la Partie Supérieure du Corps	77	2	Écrou de M6
			78	4	Boulon de M5 x 12mm
32	1	"C" Aimant	79	4	Rondelle de M5
33	4	Couvercle de la Jambe de la Pédale	80	2	Vis de M5 x 6mm
			81	6	Bague du Bras pour la Partie Supérieure du Corps
34	1	Bras de la Manivelle Gauche			
35	1	Bague d'Espacement de la Poulie de 29.5mm	82	2	Vis à Collerette de 5/16" x 25mm
			83	4	Vis à Tête Plate de M6 x 48mm
36	1	Volant	84	2	Poignée du Bras pour la Partie Supérieure du Corps
37	1	Aimant			
38	1	Poulie/Manivelle	85	4	Boulon en Bouton de M8 x 42mm
39	1	Couvercle de la Boîte de Contrôle	86	6	Écrou de Blocage en Nylon de M8
40	1	Tableau de Contrôle	87	2	Poignée en Mousse du Bras pour la Partie Supérieure du Corps
41	1	Boîte de Contrôle			
42	1	Groupe de Fils Inférieure	88	4	Écrou de Verrouillage en Nylon de M8
43	1	Rondelle en Plastique			
44	2	Roulement à Bille de la Manivelle	89	8	Écrou de Verrouillage en Nylon de M10
45	1	Tendeur			
46	2	Pied	90	2	Manchon
47	4	Bague de la Rampe	91	2	Embout du Couvercle d'Axe
48	2	Couvercle de la Rampe	92	1	Prise

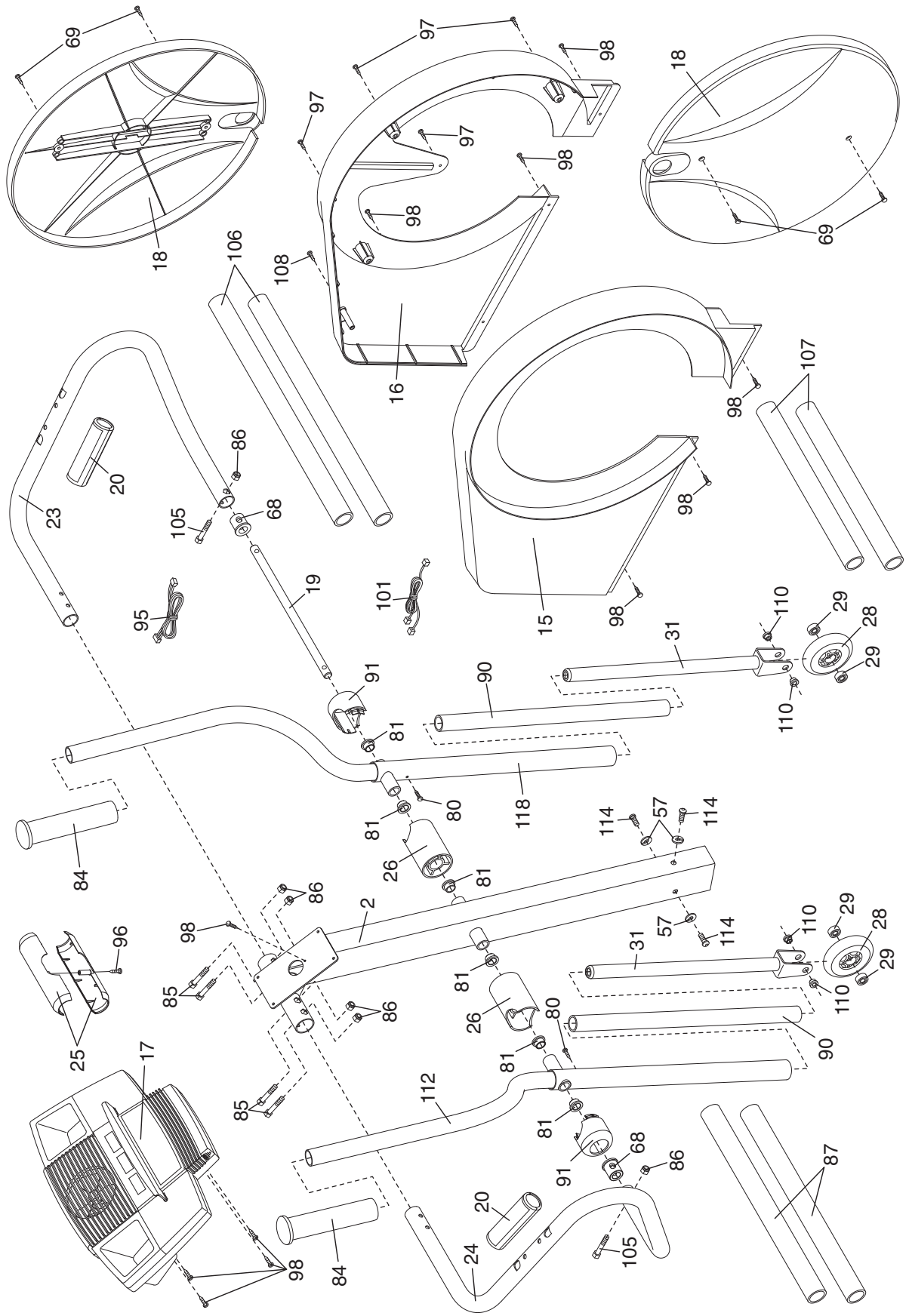
N°.	Qté.	Description	N°.	Qté.	Description
93	1	Cordon d'Alimentation	109	2	Roue
94	4	Vis de #8 x 9.5mm	110	4	Bague de la Roue
95	1	Groupement de Fils Supérieur	111	2	Vis Avec Nylon de M8 x 19mm
96	1	Vis a Tête Ronde de M4 x 16mm	112	1	Bras pour la Partie Supérieure du Corps Gauche
97	7	Vis de M5 x 16mm			
98	16	Vis de M4 x 16mm	113	2	Rondelle de Torsion
99	2	Bague d'Espaceur de la Rampe	114	3	Vis en Bouton de M10 x 25mm
100	4	Écrou de Verrouillage en Nylon de M5	115	2	Boulon de Carrosserie M10 x 105mm
101	1	Rallonge du Fil Cardiaque	116	2	Vis de M4 x 58mm
102	1	Bras du Pédalier Droit	117	2	Vis du Moteur d'Inclinaison
103	1	Écrou de Verrouillage de M6	118	1	Bras pour la Partie Supérieure du Corps Droit
104	1	Courroie			
105	2	Boulon en Bouton de M8 x 35mm	119	2	Bague de la Jambe de la Pédale Extérieur
106	2	Poignée en Mousse Supérieur			
107	2	Poignée en Mousse Inférieur	#		Clé Hexagonale
108	1	Vis Auto-perçant de M4 x 63.5mm	#		Manuel de l'Utilisateur

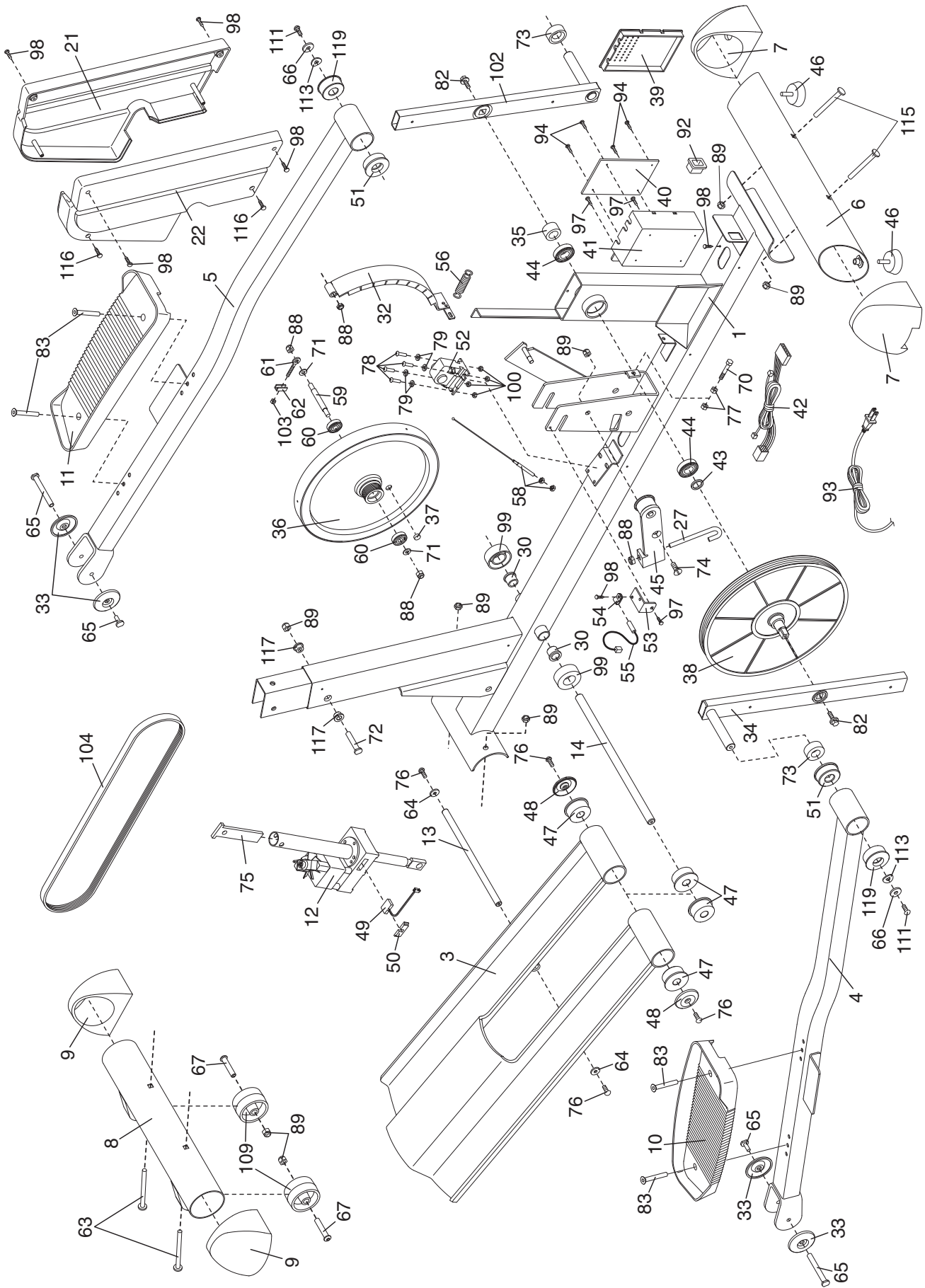
Remarque : « # » indique qu'une pièce n'est pas dessinée. Les caractéristiques peuvent être modifiées sans notification. Référez-vous au dos de ce manuel pour commander des pièces de rechange.

# SCHÉMA DÉTAILLÉ—N° du Modèle. HRCCEL59930

R0904A

Pour identifier les pièces ci-dessous, référez-vous à la LISTE DES PIÈCES aux pages 24 et 25.





N° du Modèle. HRCCEL09940 R0904A

---

## POUR COMMANDER DES PIÈCES DE RECHANGE

Pour commander des pièces de rechange, veuillez contacter notre service à la clientèle sans frais au numéro : 1-888-936-4266, du lundi au vendredi de 8h00 à 18h30 (à l'exception des jours fériés). Pour commander des pièces, merci de préparer les renseignements suivants:

- le NUMÉRO DU MODÈLE de ce produit (HRCCEL59930)
- le NOM de ce produit (l'appareil elliptique HEALTHRIDER® AIRE STRIDER E60)
- le NUMÉRO DE SÉRIE de l'appareil (voir la couverture de ce manuel)
- le NUMÉRO et la DESCRIPTION de la pièce/des pièces (voir aux pages 24 à 27)

---

## GARANTIE LIMITÉE

ICON DU CANADA, INC., (ICON), garantit ce produit contre tout défaut de fabrication et de matière première sous des conditions d'usage normales pendant 90 jours à compter de la date d'achat. Cette garantie ne s'applique qu'au premier acquéreur. L'obligation d'ICON en vertu des clauses de cette garantie est limitée, à sa discrétion, au remplacement ou à la réparation du produit dans un des centres de service autorisés. Toutes réparations dont des réclamations de garantie sont faites doivent être pré-autorisés par ICON. La présente garantie ne couvre pas le produit dans le cas de dommages subis durant le transport, de dommages causés suite à un emploi abusif ou inapproprié ou dans le cas de réparations non effectuées par un centre de service autorisé ICON, les produits utilisés à des fins commerciales ou de location ou les produits qui servent de démonstrateurs. Aucune autre garantie que celle qui est expressément expliquée précédemment ne sera autorisée par ICON.

ICON ne pourra être tenu responsable d'aucun dommage indirect, spécial ou accessoire résultant ou ayant trait à l'utilisation ou au fonctionnement du produit, aux pertes d'argent, de biens, de revenus ou de profits, aux pertes de jouissance, aux frais de déménagement, d'installation ou à tous dommages accessoires de quelque nature qu'ils soient. Dans certaines provinces, il est interdit d'exclure ou de restreindre la responsabilité pour les dommages indirects ou accessoires de sorte que la restriction qui précède pourrait ne pas s'appliquer dans certains cas. La présente garantie remplace toutes les garanties dont notamment les garanties implicites de valeur marchande ou d'aptitude à un usage et est limitée dans sa durée et sa portée par les clauses spécifiques contenues dans la présente garantie. Certaines provinces n'autorisent pas la restriction de la durée d'une garantie de sorte que la restriction qui précède pourrait ne pas s'appliquer dans certains cas. Il est donc possible que la limitation ci-dessus ne s'applique pas dans votre cas.

Cette garantie vous confère des droits légaux spécifiques. Vous pouvez avoir d'autres droits qui peuvent varier d'une province à l'autre ou spécifier par votre détaillant d'équipement de sports.

**ICON du Canada, Inc., 900 de l'Industrie, St-Jérôme, QC, J7Y 4B**