

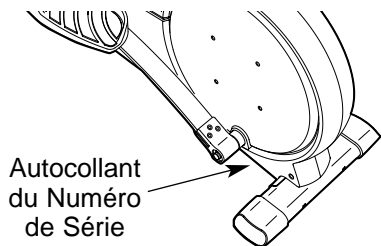
# HEALTHRIDER

CROSS TRAINER

860

N° de Modèle HRCCEL69011

N° de Série \_\_\_\_\_



## QUESTIONS?

En tant que fabricant nous nous engageons à satisfaire notre clientèle entièrement. Si vous avez des questions ou si des pièces sont manquantes, veuillez-nous contacter à :

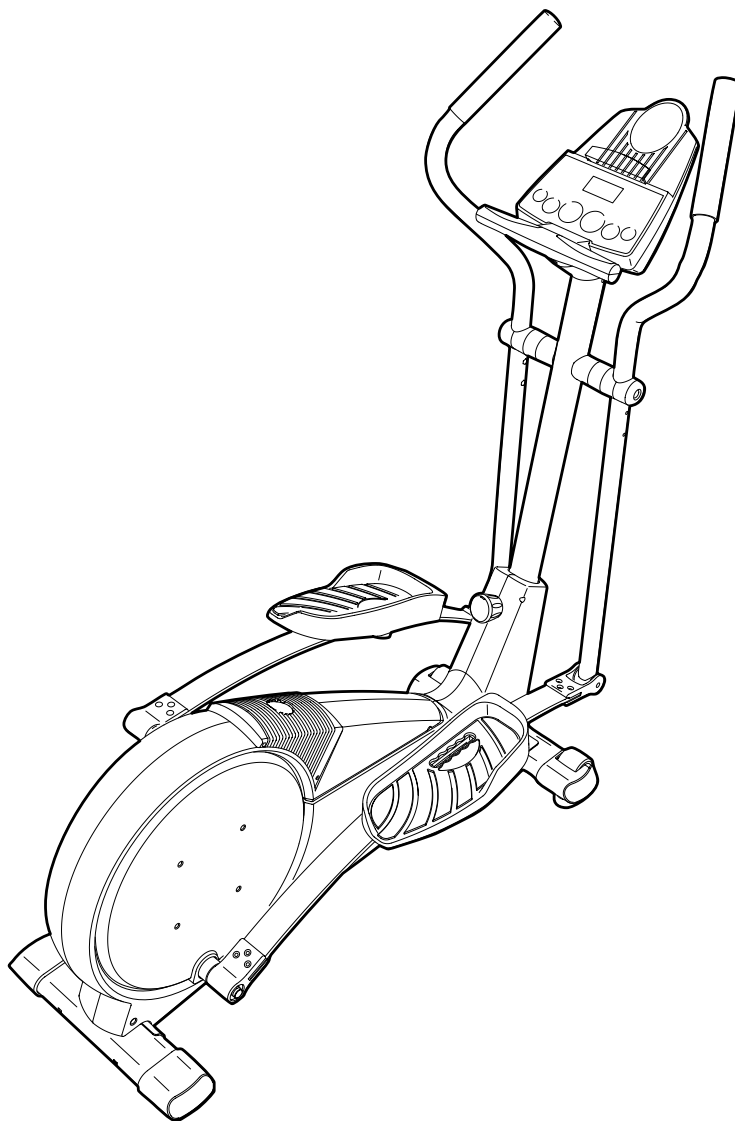
**1-888-936-4266**

du lundi au vendredi de 8h00 à 18h30, heure de l'est (exceptés les jours fériés).

## ⚠ ATTENTION

Veuillez lire attentivement tous les conseils importants ainsi que les instructions incluses dans ce manuel avant d'utiliser le banc de l'exercice. Conservez ce manuel pour références ultérieures.

## MANUEL DE L'UTILISATEUR



Notre site internet

[www.healthrider.com](http://www.healthrider.com)



---

## TABLE DES MATIÈRES

CONSEILS IMPORTANTS .....	.3
AVANT DE COMMENCER .....	.4
ASSEMBLAGE .....	.5
COMMENT UTILISER L'APPAREIL ELLIPTIQUE .....	.9
ENTRETIEN ET PROBLÈMES .....	.20
CONSEILS DE MISE EN FORME .....	.21
LISTE DES PIÈCES .....	.22
SCHÉMA DÉTAILLÉ .....	.23
POUR COMMANDER DES PIÈCES DE RECHANGE .....	.Dernière Page
GARANTIE LIMITÉE .....	.Dernière Page

# CONSEILS IMPORTANTS

**⚠ ATTENTION** : afin de réduire les risques de blessures graves, lisez les conseils importants dans ce manuel avant d'utiliser l'appareil elliptique.

1. Veuillez lire attentivement ce manuel de l'utilisateur avant d'utiliser l'appareil elliptique.
2. Il est de la responsabilité du propriétaire de s'assurer que tous les utilisateurs du appareil elliptique sont correctement informés de toutes les précautions.
3. L'appareil elliptique est conçu pour être utilisé chez vous. L'appareil elliptique ne doit pas être utilisé dans une institution commerciale ou pour la location.
4. Placez l'appareil elliptique sur une surface plane et sur un revêtement pour protéger votre tapis ou sol. Utilisez et gardez l'appareil elliptique à l'intérieur, loin de l'humidité et de la poussière.
5. Vérifiez et serrez fréquemment toutes les pièces du appareil elliptique. Remplacez immédiatement les pièces usées.
6. Tenez les enfants de moins de 12 ans et les animaux domestiques éloignés du appareil elliptique.
7. L'appareil elliptique ne doit jamais être utilisé par des personnes dont le poids est supérieur à 115 kg (250 lbs.).
8. Portez des vêtements appropriés quand vous utilisez l'appareil elliptique. Portez toujours des chaussures de sport pour protéger vos pieds.
9. Tenez le moniteur cardiaque de la poignée ou les guidons quand vous montez ou descendez du appareil elliptique et à chaque fois que vous l'utilisez.
10. Le moniteur cardiaque n'est pas un appareil médical. De nombreux facteurs tel que les mouvements de l'utilisateur pendant l'exercice peuvent rendre la lecture du pouls moins précise. Le moniteur ne sert qu'à donner une idée approximative des fluctuations du pouls lors de l'exercice.
11. Gardez toujours votre dos bien droit quand vous vous servez du appareil elliptique ; n'arquez pas votre dos.
12. Cessez immédiatement vos exercices si vous ressentez une douleur ou des étourdissements, et commencer des exercices de retour à la normale.
13. Lorsque vous arrêtez les exercices, laissez les pédales s'arrêter lentement.

**⚠ ATTENTION** : consultez votre médecin avant d'entreprendre un programme d'exercices. Ceci s'adresse plus particulièrement aux personnes âgées de plus de 35 ans ou aux personnes qui ont déjà eu des problèmes de santé. Lisez toutes les instructions avant de vous servir de l'appareil. ICON ne se tient aucunement responsable des blessures ou dégâts matériels résultant de l'utilisation de cet appareil.

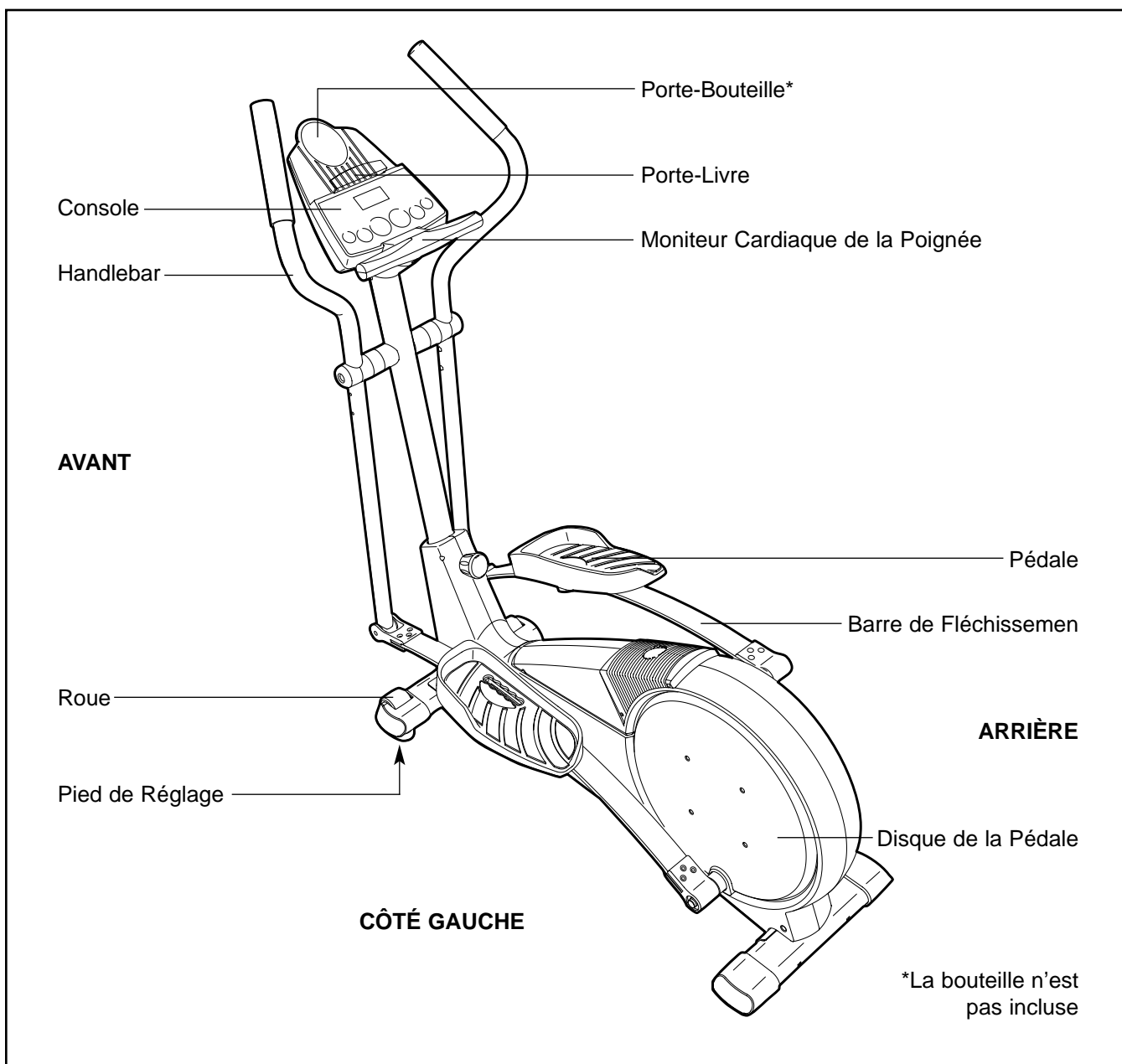
# AVANT DE COMMENCER

Félicitations pour avoir choisi le nouveau HealthRider® 860. Le HealthRider® 860 est un appareil incroyablement confortable qui bouge vos pieds d'une manière naturelle et elliptique, réduisant l'impact sur vos genoux et vos chevilles. Le HealthRider® 860 est unique de par sa résistance ajustable et une console de pointe pour vous aider à obtenir le meilleur rendement de vos exercices. Bienvenu au nouveau monde d'exercice de mouvement elliptique et naturel de HealthRider.

**Pour votre bénéfice, veuillez lire attentivement ce manuel avant d'utiliser l'appareil elliptique.** Si vous

avez des questions, veuillez contacter le service à la clientèle au numéro suivant : **1-888-936-4266** du lundi au vendredi de 8h00 à 18h30 heure de l'est (exceptés les jours fériés). Le numéro du modèle est le HRC-CEL69011. Le numéro de série est inscrit sur l'autocollant qui est apposé sur l'appareil elliptique. (L'emplacement de l'autocollant est indiqué sur le schéma en première page.)

Avant d'en lire plus, veuillez-vous familiariser avec les pièces qui sont étiquetées dans le dessein ci-dessous.

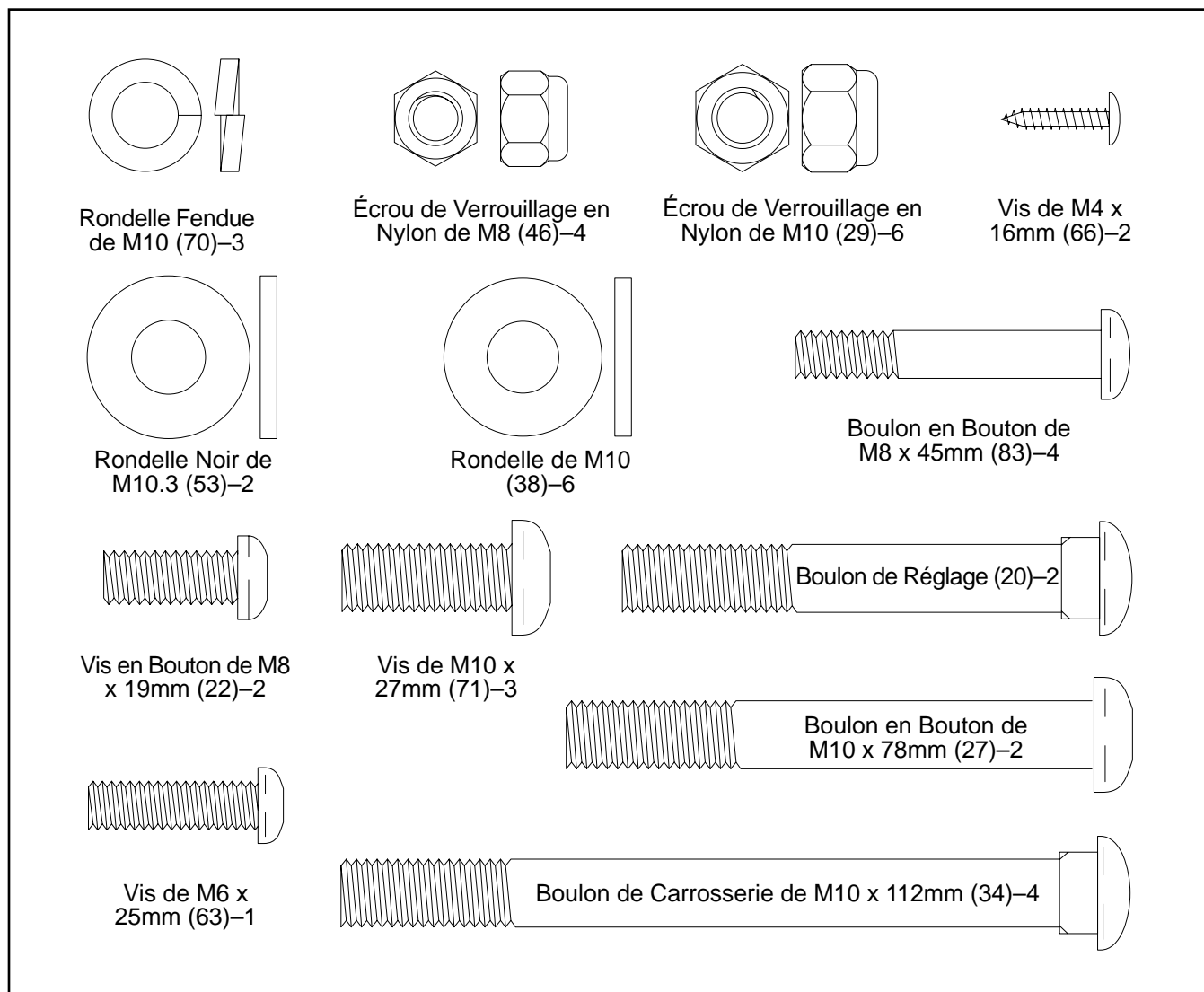


# ASSEMBLAGE

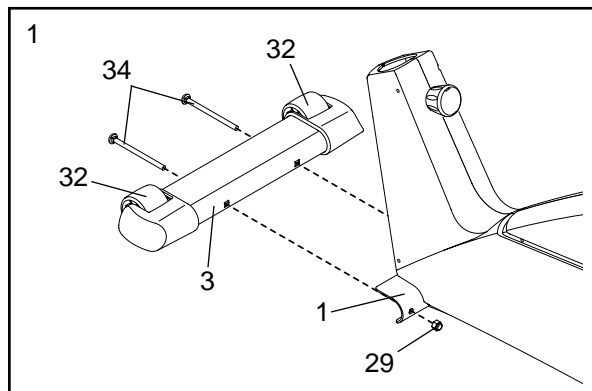
L'assemblage requiert deux personnes. Placez toutes les pièces du appareil elliptique sur une aire dégagée et enlevez les emballages. Ne jetez pas les emballages avant d'avoir terminé l'assemblage.

En plus des clés hexagonales incluses, l'assemblage requiert un tournevis cruciforme , une clé à molette , et un maillet en caoutchouc .

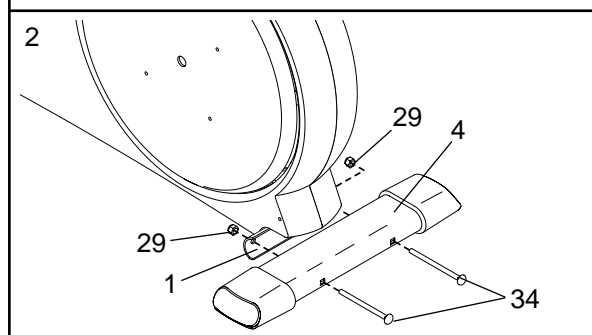
Alors que vous assemblez l'appareil, utilisez les dessins ci-dessous pour identifier les petites pièces utilisés dans l'assemblage. Le numéro en parenthèses dessous chaque schéma fait référence au numéro-clé de la pièce, qui se trouve dans la LISTE DES PIÈCES à la page 22. Le deuxième numéro fait référence à la quantité nécessaire pour l'assemblage. **Remarque : certaines petites pièces sont peut-être déjà attachées à l'avance pour faciliter l'envoi. Si une pièce n'est pas dans le sac des pièces, vérifiez pour voir si elle n'a pas été déjà attachée.**



1. Identifiez le Stabilisateur Avant (3), qui a des Roues (32) attachés. Pendant qu'une autre personne soulève l'avant du Cadre (1), attachez le Stabilisateur Avant au Cadre avec deux Boulons de Carrosserie de M10 x 112mm (34) et deux Écrous de Verrouillage en Nylon de M10 (29). **Assurez-vous que le Stabilisateur Avant est tourné de manière à ce que les Roues ne touchent pas le sol.**

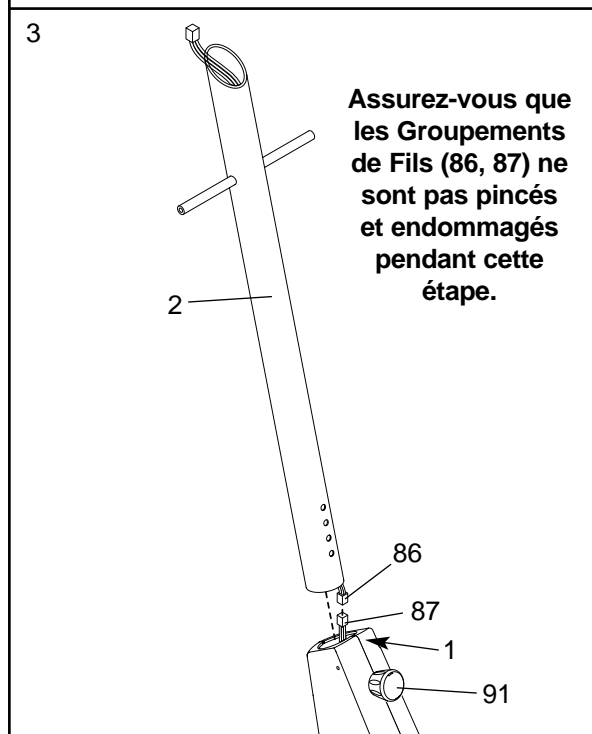


2. Pendant qu'une autre personne soulève légèrement l'arrière du Cadre (1), attachez le Stabilisateur Arrière (4) au Cadre avec deux Boulons de Carrosserie de M10 x 112mm (34) et deux Écrous de Verrouillage en Nylon de M10 (29).



3. Pendant qu'une deuxième personne tient le Montant (2) dans la position illustrée, branchez le Groupement de Fils Supérieur (86) sur le Groupement de Fils Inférieur (87). **Tirez doucement l'extrémité supérieure du Groupement de Fils Supérieur afin qu'il soit tendu. Tout en tenant l'extrémité supérieure du Groupement de Fils Supérieur, insérez le Montant dans le Cadre (1). Ne pincer pas les Groupements de Fils.**

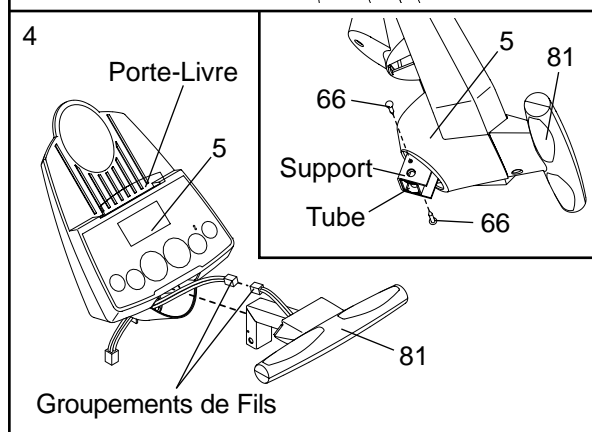
Tournez ensuite plusieurs fois le Bouton du Montant (91) dans le sens contraire des aiguilles d'une montre. Tirez le Bouton, glissez le Montant (2) vers le bas jusqu'à ce que le Bouton soit aligné avec un des quatre trous d'ajustement, puis relâchez le Bouton. Ne serrez pas encore le Bouton.



4. Branchez le groupement de fils sur le Moniteur Cardiaque de la Poignée (81) au groupement de fils indiqué sur la Console (5). Insérez les deux groupements de fils dans l'ouverture au bas de la Console.

Reférez-vous au schéma en encadré. Insérez le tube en métal sur le Moniteur Cardiaque de la Poignée (81) dans l'ouverture au bas de la Console (5). **Faites attention de ne pas pincer les groupements de fils.** Alignez les trous dans le tube en métal avec les trous dans le support en métal, et serrez les deux Vis de M4 x 16mm (66) dans les trous indiqués.

Enclenchez l'étagère sur la Console (5) où cela est indiqué.



5. La Console (5) requiert quatre piles de 1,5 V ("D"). Piles alcalines sont recommandées. Référez-vous au dessin encadré. Appuyez la languette sur le couvercle de pile, et soulevez le couvercle de pile. Insérez quatre autres piles dans le compartiment de piles. **Assurez-vous que les piles sont orientées comme indiqué par le schéma dans le compartiment de piles.** Fermez le couvercle.

Pendant qu'une autre personne tient la Console (5) dans la position indiquée, branchez le groupement de fils sur la Console au Groupement de Fils Supérieur (86). Insérez l'excès du groupement de fils dans le Montant (2). Ensuite, attachez la Console au Montant à l'aide de trois Vis de M10 x 27mm (71) et trois Rondelles Fendues de M10 (70). **Faites attention de ne pas pincer les groupements de fils.**

6. Identifiez le Guidon Gauche (9) qui est marqué avec un autocollant. Insérez le Guidon Gauche dans l'un des Jambes du Guidon (79) ; **assurez-vous que le Jambé du Guidon est tourné de manière à ce que les trous hexagonaux sont dans le côté indiqué.** Attachez le Guidon Gauche dans un des Jambé du Guidon avec deux Boulons en Bouton de M8 x 45mm (83) et des Écrous de Verrouillage en Nylon de M8 (46). **Assurez-vous que les Écrous de Verrouillage en Nylon sont à l'intérieur des trous hexagonaux. Ne serrez pas complètement les Boulons en Bouton maintenant.**

Appliquez une bonne quantité de la graisse incluse sur l'essieu gauche sur le Montant (2) et dans les Bagues du Guidon (24) sur le Guidon Gauche (9).

Avec précaution glissez une Bague d'Espacement du Montant (26), une Bague d'Espacement du Guidon (25), le Guidon Gauche (9) et un Embout du Guidon (23) sur l'axe gauche sur le Montant (2) comme indiqué. Insérez une Rondelle Noir de M10,3 (53) au Vis en Bouton de M8 x 19mm (22) et serrez dans l'axe.

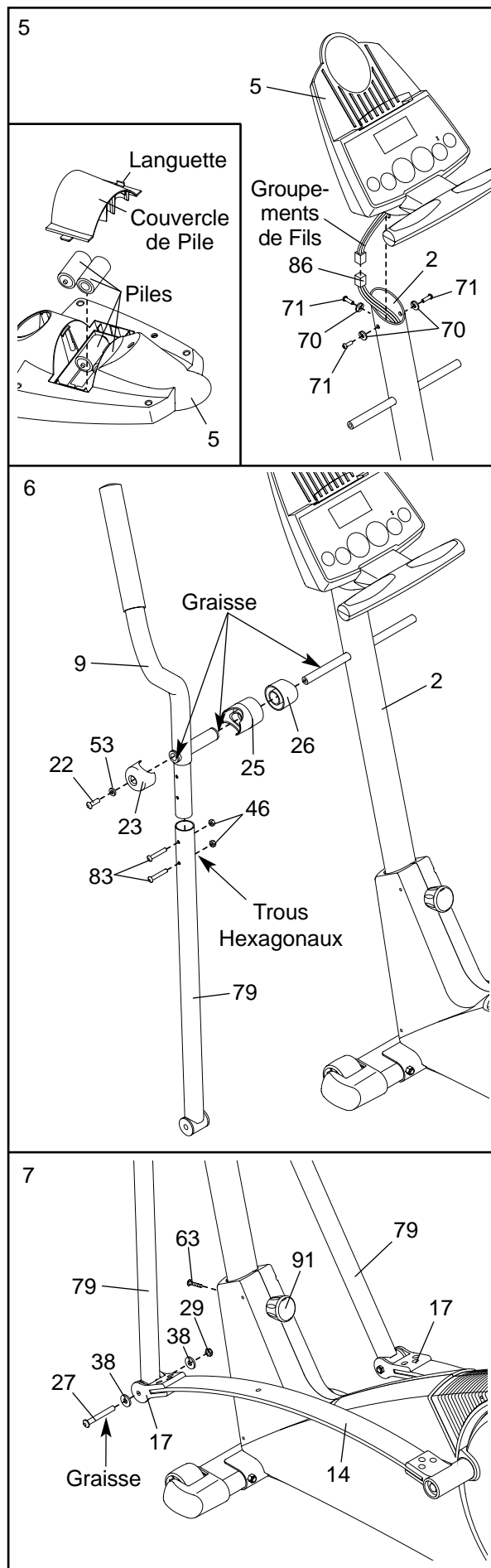
Attachez le Guidon Droit (pas indique) et la Jambé du Guidon de la même manière.

7. Tenez l'extrémité inférieure de la Jambé du Guidon (79) gauche à l'intérieur du Support Avant de Fléchissement (17). Appliquez une bonne quantité de graisse sur un Boulon en Bouton de M10 x 78mm (27). Attachez le Jambé du Guidon au Support Avant de Fléchissement avec un Boulon de Bouton, deux Rondelles de M10 (38), et un Ecrrou de Verrouillage en Nylon de M10 (29). **Ne serrez pas trop l'Ecrrou de Verrouillage en Nylon; le Jambé du Guidon doit pouvoir pivoter librement.**

Attachez la Jambé du Guidon (79) Droit à l'autre Support Avant de Fléchissement (17) de la même manière.

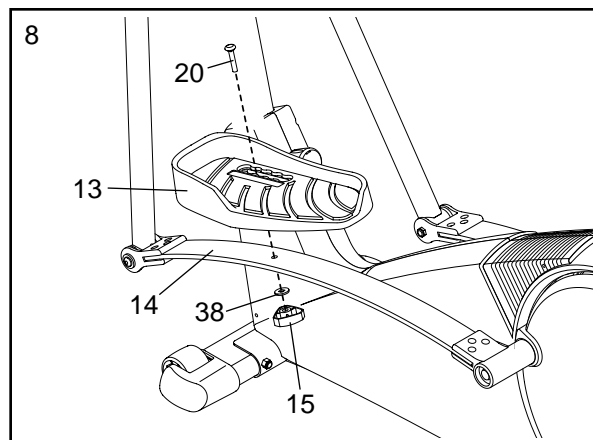
Vissez la Vis de M6 x 25mm (63) dans le Montant (2). Tournez le Bouton du Montant (91) dans le sens des aiguilles d'une montre jusqu'à ce qu'il soit bien serré.

Référez-vous à l'étape 6. Serrez les Boulons en Bouton de M8 x 45mm (83) dans les Jambes du Guidon (79).



8. Trouvez la Pédale Gauche (13). Attachez la Pédale Gauche à la Barre de Fléchissement (14) avec un Boulon de Réglage (20), un Rondelle de M10 (38), et un Bouton de Réglage (15) comme indiqué. Remarque : la Pédale Gauche peut être attachée dans une des 5 positions (voir COMMENT AJUSTER LES PÉDALES à la page 9).

Attachez la Pédale Droite (pas indiqué) de la même manière. Assurez-vous que les deux pédales sont dans la même position.

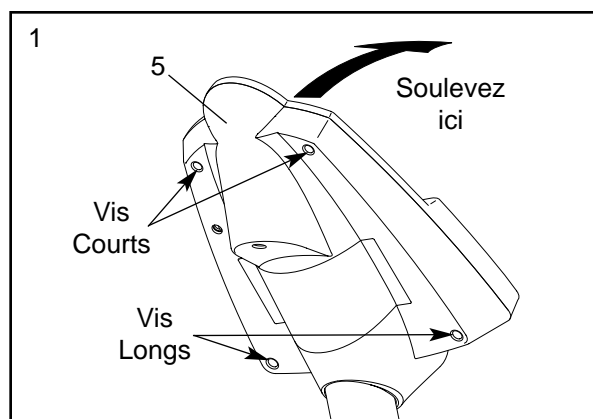


9. **Assurez-vous que toutes les pièces soient vissées correctement avant d'utiliser l'appareil elliptique.** Remarque : il y aura peut-être des pièces qui resteront une fois l'assemblage fini. Pour protéger votre sol ou votre tapis de l'usure, placez un revêtement sous l'appareil elliptique.

### INSTALLATION DU RÉCEPTEUR POUR LE MONITEUR CARDIAQUE PORTÉ AUTOUR DU TORSSE

Si vous achetez le moniteur cardiaque porté autour du torse optionnel, (référez-vous à la page 20) suivez les étapes ci-dessous pour installer le récepteur et le câble de démarrage, inclus avec le moniteur cardiaque porté autour du torse.

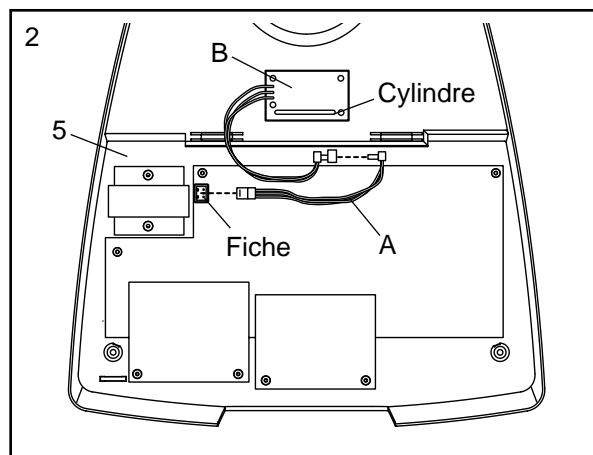
1. Retirez les vis courtes et les vis longues indiquées du dos de la Console (5). Soulevez la Console.



2. Branchez le câble de démarrage (A) à la fiche indiquée sur la Console (5). Branchez l'autre extrémité du câble de démarrage au fil sur le récepteur (B). Remarque : tout autres fils inclus avec le moniteur cardiaque porté autour du torse peut être jeté.

Ensuite, enlevez le papier du coussin collant au dos du récepteur (B). Placez le récepteur comme indiqué et appuyez-le sur la Console (5) à l'endroit indiqué.

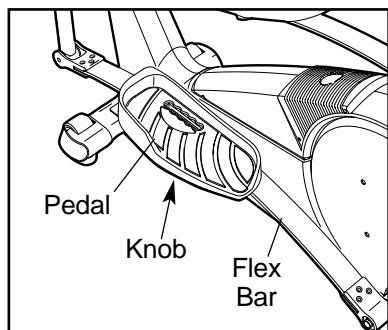
Référez-vous à l'étape 1 ci-dessus. Ré-attachez l'avant de la Console (5) à l'aide des vis courtes et des vis longues. **Assurez-vous que les fils ne sont pas pincés.**



# COMMENT UTILISER L'APPAREIL ELLIPTIQUE

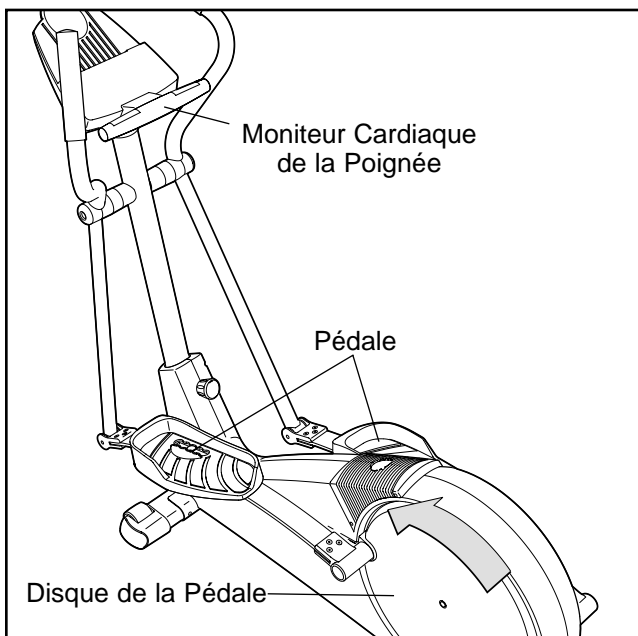
## COMMENT AJUSTER LES PÉDALES

Le mouvement des pédales est déterminé par la position des barres de fléchissement. Il y a cinq positions de pédales. Pour régler les pédales, desserrez d'abord le bouton sous chaque pédale. Glissez les pédales en avant ou en arrière à la position désirée et resserrez les boutons. Assurez-vous que les deux pédales sont dans la même position.



## COMMENT VOUS EXERCEZ AVEC L'APPAREIL ELLIPTIQUE

Pour monter sur l'appareil elliptique, tenez le moniteur cardiaque et mettez un pied sur la pédale inférieure. Ensuite, mettez l'autre pied sur l'autre pédale. Poussez les pédales jusqu'à ce qu'elle bougent d'une manière continue. **Remarque : les disques de pédale peuvent tourner dans les deux directions. Il est recommandé de déplacer les disques de pédale dans la direction indiquée par la flèche ci-dessous ; cependant, pour de la variété, vous pouvez tourner les disques de pédale dans la direction opposée.**

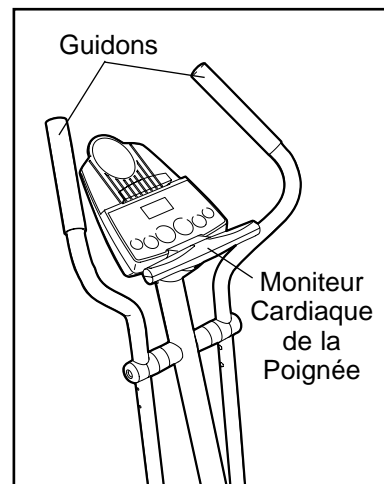


Pour descendre du appareil elliptique, attendez jusqu'à ce que les pédales soient complètement arrêtées. **Remarque : l'appareil elliptique n'a pas de roue libre ; les pédales continueront à bouger jusqu'à ce que le volant s'arrête.** Quand les pédales sont à l'arrêt, descendez en enlevant le pied de la pédale supérieure d'abord. Ensuite, en enlevant le pied de la pédale inférieure.

## COMMENT UTILISER LES GUIDONS

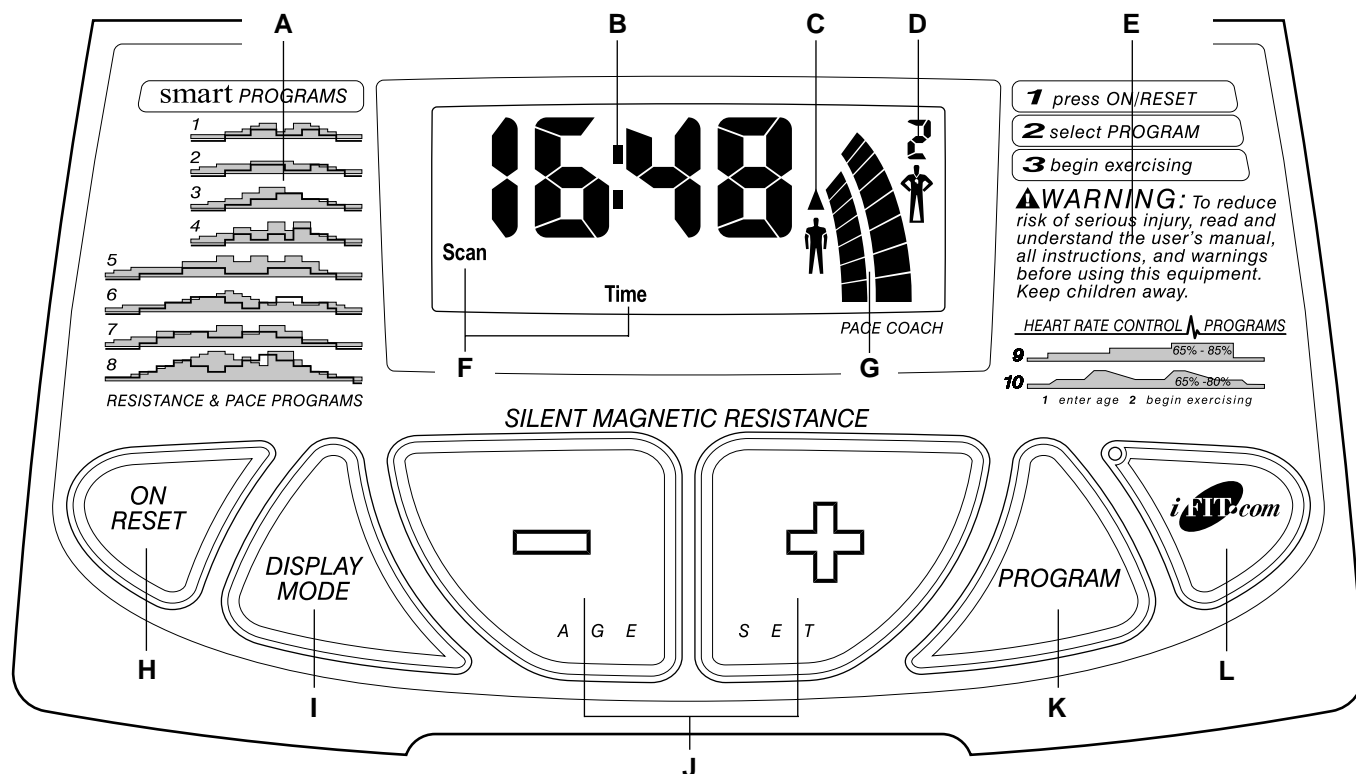
Les guidons sont conçus pour ajouter des exercices pour le haut du corps. Poussez et tirez les guidons alors que vous exercez vos bras, vos épaules et votre dos.

Si vous désirez exercer seulement votre corps de la taille au pieds, tenez le moniteur cardiaque lorsque vous vous exercez.



**⚠ ATTENTION :** avant d'utiliser l'appareil elliptique, lisez les précautions suivantes.

- Tenez le moniteur cardiaque de la poignée ou les guidons quand vous montez ou descendez du appareil elliptique et à chaque fois que vous l'utilisez.
- Lorsque vous arrêtez les exercices, laissez les pédales s'arrêter lentement.
- Le moniteur cardiaque n'est pas un appareil médical. Divers facteur peuvent influencer l'exactitude de la lecture de la fréquence cardiaque. Le moniteur cardiaque a comme seul but d'être une aide pour les exercices en déterminant les fluctuations du pouls en général.



## CARACTÉRISTIQUES DE LA CONSOLE

La console de pointe offre une sélection de caractéristiques conçus pour rendre vos exercices plus plaisants et efficaces. Lorsque le mode manuel de la console est sélectionné, la résistance du appareil elliptique peut être réglée avec un simple toucher du doigt. Alors que vous faites des exercices, la console vous fournis continuellement les résultats de vos exercices. Vous pouvez aussi mesurer votre rythme cardiaque en utilisant le moniteur cardiaque de la poignée. (Référez-vous à la page 20 pour des renseignements concernant un moniteur cardiaque porté autour du torse optionnel.)

La console offre aussi huit programmes d'entraînement Smart. Chaque programme change automatiquement la résistance du appareil elliptique et vous invite à augmenter ou diminuer votre cadence tout en vous guidant au travers d'un entraînement efficace.

En plus, la console a comme caractéristique deux programme de la Fréquence Cardiaque qui changent automatiquement la résistance du appareil elliptique et vous invitent à varier votre cadence pour garder votre fréquence cardiaque proche de la fréquence cardiaque cible, pendant que vous vous exercez.

La console est aussi équipée d'une technologie avancée et interactive iFIT.com. Avec la technologie iFIT.com c'est comme vous aviez votre propre entraîneur à la maison. En utilisant le câble audio stéréo

(disponible dans les magasins électroniques), vous pouvez brancher votre appareil elliptique à votre stéréo, à votre stéréo portable ou à votre ordinateur et utiliser les programmes des CD iFIT.com (CD vendus séparément). Les programmes disques compact iFIT.com contrôlent automatiquement la résistance du appareil elliptique et vous invitent à varier votre cadence comme si un entraîneur privé vous guidait étape par étape au travers de votre entraînement. Des musiques énergétiques vous donnent de la motivation supplémentaire. Chaque CD contient deux différents programmes conçus par des entraîneurs certifiés.

En addition, vous pouvez brancher l'appareil elliptique à votre magnétoscope et à votre télévision et utiliser les programmes vidéo iFIT.com (vidéocassettes vendus séparément). Les programmes vidéos offrent les mêmes bénéfices que le programmes CD iFIT.com, mais ajoutent la motivation et vous permettent de vous entraîner avec une classe et un instructeur ; la nouvelle mode des clubs de santé.

Avec l'appareil elliptique branché à votre ordinateur, vous pouvez visiter notre nouveau site sur l'Internet à [www.iFIT.com](http://www.iFIT.com) et avoir accès aux programmes directement de l'internet.

**Pour acheter des CDs et vidéocassettes iFIT.com, veuillez composer le numéro suivant : 1-888-936-4266.**

## DESCRIPTION DE LA CONSOLE

**Référez-vous au schéma sur la page 10. Remarque : s'il y a une feuille protectrice sur la console, enlevez-la.**

A. Profils de Program—Ces profils indiquent comment la résistance de l'appareil elliptique et la cadence cible vont atteindre et changera pendant le programme Smart et le programme Fréquence Cardiaque. Par exemple, le profil numéro 3 indique que durant le programme Smart 3 à la fois la résistance et la cadence vont augmenter graduellement pendant la première moitié du programme et qu'ensuite ils diminueront graduellement pendant la dernière moitié.

B. L'affichage pour les renseignements des exercices—Cet affichage a comme caractéristiques sept modes qui vous donne des renseignements instantanés sur vos exercices : votre cadence actuelle, le temps écoulé (ou le temps qu'il reste au programme Smart ou au programme de la Fréquence Cardiaque), la distance que vous avez pédalé, le niveau de résistance, le nombre approximatif de calories que vous avez brûlés, votre énergie en watt, et votre fréquence cardiaque (lorsque vous utilisez la poignée du détecteur du pouls ou le détecteur optionnel du pouls porté autour du torse). Si le mode balayage est sélectionné, l'affichage changera d'un mode à l'autre chaque six secondes. Ou vous pouvez sélectionner un seul mode pour un affichage continu.

**Remarque : la console peut indiquer la vitesse et la distance en miles ou kilomètres. Pour changer l'unité de mesure, tenez la touche On/Reset pendant six secondes. Les indicateurs de mode (voir F ci-dessous) indiqueront quelle unité de mesure est sélectionnée. Lorsque les piles sont remplacées il sera peut être nécessaire de re-sélectionner l'unité de mesure désirée.**

C. Flèches d'augmentation et de diminution—Pendant les programmes Smart, Fréquence Cardiaque et iFIT.com, ces flèches vous inviteront à augmenter ou à diminuer votre cadence pour qu'elle corresponde à la cadence cible.

D. Indicateur de programme/mode manuel—Lorsqu'un programme Smart est sélectionné, l'affichage en haut à droite indiquera un 1, 2, 3, 4, 5, 6, 7, ou 8, dépendant quel programme Smart est sélectionné. Lorsqu'un programme de la Fréquence Cardiaque est sélectionné, l'affichage en haut à droite indiquera un 9 ou 10. Lorsque le mode iFIT.com est sélectionné, l'affichage en haut à droite indiquera les lettres IF. Lorsque le mode manuel est sélectionné l'affichage en haut à droite sera vide.

E. Attention—Trouvez l'autocollant écrit en français. Collez-le à la place indiquée.

F. Indicateurs des modes de renseignements—Ces indicateurs indiquent quel mode de renseignements

[balayage (Scan), vitesse (Speed), temps (Time), niveau résistance (Resistance Level), calories (Calories), distance (Distance), watts (Watts), ou la fréquence cardiaque (Heart Rate)] sont actuellement indiqués. Remarque : Lorsque la distance est indiquée, le mot Miles ou les lettres Kms apparaîtront : lorsque votre vitesse est indiquée les lettres MPH ou Km/H apparaîtront.

G. Graphiques de cadence—Quand le mode manuel est sélectionné, seul le graphique de cadence apparaîtra. Ce graphique représente votre cadence d'exercice. Quand vous accélérez ou ralentissez votre cadence, des barres supplémentaires apparaîtront ou disparaîtront sur le graphique. Quand un programme Smart ou le mode iFIT.com est sélectionné, les deux graphiques apparaîtront. Le graphique de gauche représente votre cadence d'exercice, et le graphique de droite représente votre cadence d'objectif. Durant le programme, la cadence d'objectif changera régulièrement. Quand le graphique de droite change, modifiez tout simplement votre cadence d'exercice pour que le même nombre de barres apparaissent dans les deux graphiques. **Important : la cadence d'objectif est uniquement un but. Votre cadence peut être plus rapide ou plus lente que la cadence d'objectif, tout particulièrement durant les premiers mois de votre programme d'exercice. Il est important de vous entraîner à une cadence qui est confortable pour vous.**

H. Touche On/Reset—Lorsque la console est éteinte, l'affichage s'allumera en appuyant cette touche. Lorsque la console est allumée, l'affichage sera remis à zéro en appuyant cette touche. Cette touche est aussi utilisée pour sélectionner l'unité de mesure pour la vitesse et la distance (voir B à gauche).

I. La touche du mode d'affichage—Cette touche est utilisée pour sélectionner les modes de renseignements. Les modes seront sélectionnés dans l'ordre suivant : balayage, vitesse, temps, distance, niveau de résistance, calories, watts et pouls (lorsque le moniteur cardiaque de la poignée est utilisé ou le moniteur cardiaque porté autour du torse optionnel est utilisé).

J. Les touches – et + —Ces touches contrôlent la résistance de l'appareil elliptique. Il y a dix niveaux de résistance ; le niveau 10 est le plus difficile. Ces touches sont aussi utilisés pour entrer votre âge lorsqu'un programme Fréquence Cardiaque est utilisé.

K. Touche de Programme (PROGRAM)—Cette touche est utilisée pour sélectionner le mode manuel, les programmes Smart et les programmes Fréquence Cardiaque.

L. Touche iFIT.com—Cette touche est utilisée pour sélectionner le mode iFIT.com. L'indicateur sur la touche s'allumera lorsque le mode iFIT.com est sélectionné.

Pour utiliser le mode manuel de la console, voir ci-dessous. Pour utiliser un programme Smart, voir la page 13. Pour utiliser un programme de Fréquence Cardiaque, voir la page 14. Pour utiliser les programmes des CD ou des vidéos iFIT.com, voir la page 18. Pour utiliser les programmes iFIT.com directement depuis notre site sur l'Internet, voir la page 19.

## COMMENT UTILISER LE MODE MANUEL

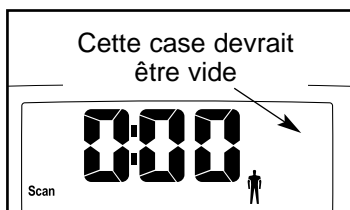
### 1 Allumer la console.

Remarque : la console requiert quatre piles de 1,5 V ("D"). Si vous n'avez pas encore installé les piles, référez-vous à l'étape 5 à la page 7 et installer les piles.

Pour allumer la console, appuyez la touche On/Reset ou commencez à pédaler.

### 2 Sélectionnez le mode manuel.

Chaque fois que la console est allumée, le mode manuel sera sélectionné. Si un programme Smart, Fréquence Cardiaque ou le mode iFIT.com a été sélectionné, sélectionnez le mode manuel en appuyant la Touche programme à plusieurs reprises jusqu'à ce que l'affichage en haut à droite est vide.

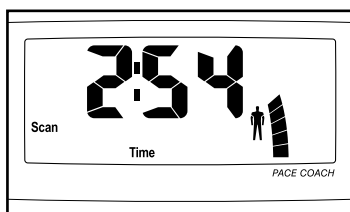


### 3 Commencez les exercices et réglez la résistance du appareil elliptique.

Alors que vous vous exercez, réglez la résistance du appareil elliptique comme désiré, en appuyant les touches + et -. Il y a dix niveaux de résistance ; le niveau 10 est le plus difficile. Remarque : après avoir appuyés les touches, cela prendra quelques secondes pour que l'arrangement sélectionné soit atteint.

### 4 Suivez vos progrès avec les modes de renseignements et le graphique à barres de gauche.

Lorsque la console est allumée, le mode balayage sera sélectionné. Alors que vous vous exercez l'affichage indiquera votre vitesse actuelle, le temps écoulé, la distance que vous avez pédalé, le niveau de résistance actuelle, le nombre approximatif de calories que



vous avez brûlés et votre énergie mesurée en watts. En plus, votre pouls sera indiquée lorsque vous utilisez le moniteur cardiaque de la poignée (référez-vous à l'étape 5 ci-dessous) ou le moniteur cardiaque porté autour du torse optionnel (référez-vous à la page 20). Remarque : chaque fois que le niveau de résistance change, la console indiquera le niveau de résistance pendant six secondes. En plus lorsque un programme Smart ou Fréquence Cardiaque est sélectionné, l'affichage indiquera le temps qu'il reste au programme au lieu du temps écoulé.

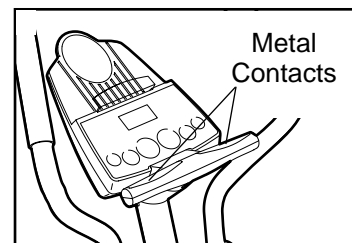
De plus, le graphique de gauche apparaîtra sur l'écran pour vous indiquer votre cadence d'exercice. Quand vous accélérez ou ralentissez votre cadence, l'indicateur grandira ou rétrécira en taille.

Si vous le désirez, vous pouvez sélectionner un seul mode de renseignement pour un affichage continu. Appuyez la touche Affichage à plusieurs reprises jusqu'à ce que seulement l'indicateur MPH, (ou Km/H), Time, Resist., Cals., Miles (ou Kms), ou Watts apparaît à l'affichage. Assurez-vous que l'indicateur Scan n'apparaît pas.

### 5 Mesurez votre pouls, si vous le désirez.

Remarque : si vous portez le moniteur cardiaque porté autour du torse optionnel (voir à la page 20) et vous tenez le moniteur cardiaque de la poignée en même temps, la console n'affichera peut-être pas votre pouls précisément.

Si'il y a des revêtements en plastiques sur les contacts en métal du moniteur cardiaque, enlevez-les avant d'utiliser le moniteur cardiaque.



Pour utiliser le moniteur cardiaque, placez vos mains sur les contacts en métal. Vos paumes devraient être sur les contacts supérieurs et vos doigts devraient toucher les contacts inférieurs. Évitez de bouger vos mains. Quand votre pouls est détecté, l'indicateur en forme de cœur dessous l'affichage de droite s'allumera à chaque fois que votre cœur bat. Après un moment, deux traits (- -) apparaîtront et votre pouls sera indiqué.

Pour une mesure plus exacte de votre pouls, gardez vos mains sur les contacts pendant 15 secondes. Remarque : lorsque vous tenez les poignées pour la première fois, l'affichage indiquera votre pouls continuellement pendant 15 secondes. L'affichage indiquera alors votre pouls avec les autres modes de renseignements.

## 6 Quand vous avez fini de vous entraîner, la console s'éteindra automatiquement.

Si les pédales ne sont pas bougées et que les boutons de la console ne sont pas appuyés pendant quelques minutes, **la console s'éteindra automatiquement pour conserver les piles.**

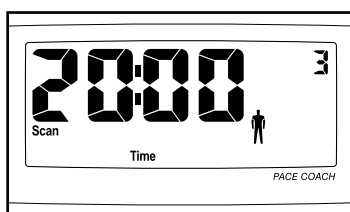
### COMMENT UTILISER UN PROGRAMME SMART

#### 1 Allumer la console.

Référez-vous à l'étape 1 à la page 12.

#### 2 Sélectionnez l'un des huit programmes Smart.

Chaque fois que la console est allumée, le mode manuel sera sélectionné. Pour sélectionner un programme Smart, appuyez la touche Programme à plusieurs reprises jusqu'à ce que le numéro 1, 2, 3, 4, 5, 6, 7, ou 8 apparaisse en haut à droite de l'affichage.



Les profils numérotés de 1 à 8 sur le côté droit de la console indiquent les arrangements de la résistance et de la cadence pour les programmes Smart. Par exemple le profil numéro 3 indique que le programme Smart 3 est sélectionné, à la fois la résistance et la cadence vont petit à petit augmenter durant la première moitié du programme, et diminuer pendant la dernière moitié.

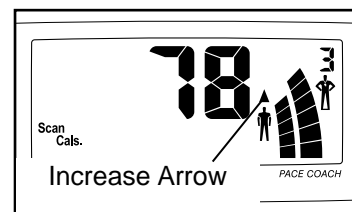
#### 3 Commencez le programme.

Pour commencer le programme, commencez simplement à vous exercer. Chaque programme Smart comprend vingt périodes d'une minute. Un arrangement de résistance et un arrangement de cadence est programmé pour chaque période. (Le même arrangement de résistance et/ou de cadence peut être programmés pour plusieurs périodes consécutives.)

Pendant le programme, la résistance du appareil elliptique changera automatiquement comme indiqué par le profil applicable sur la console. Si la résistance actuelle est trop élevée ou trop basse

vous pouvez changer le niveau de résistance en appuyant les touches + et - . Cependant lorsque la période actuelle du programme est finie, le niveau de résistance changera automatiquement si un arrangement différent de résistance est programmé pour la prochaine période.

L'arrangement de la cadence pour le programme sera indiqué par le graphique à barres de droite à l'affichage. (Le graphique à barres de



gauche indiquera la cadence actuelle de l'exercice.) Alors que le graphique à barres de droite change pendant le programme, augmentez ou diminuez simplement votre cadence de manière à ce que le même nombre de barres apparaissent sur les deux graphiques à barres. Si votre cadence est plus lente que l'arrangement de cadence actuelle, la flèche d'augmentation apparaîtra à l'affichage pour vous inviter à augmenter votre cadence; si votre cadence est plus rapide que l'arrangement de cadence, la flèche de diminution apparaîtra. **Important : les arrangements de cadence pour le programme ont pour objectifs de vous fournir un but. Votre cadence actuelle peut être plus lente que les arrangements de cadence, spécialement pendant les premiers mois de votre programme d'exercices. Soyez sûrs de vous exercer à une cadence qui vous est confortable.**

Pendant le programme, l'affichage indiquera le temps qu'il reste au programme. Si vous continuez de vous exercer une fois le programme fini, l'affichage continuera à indiquer les renseignements de vos exercices.

#### 4 Suivez vos progrès avec les modes de renseignements.

Référez-vous à l'étape 4 à la page 12.

#### 5 Mesurez votre pouls, si vous le désirez.

Référez-vous à l'étape 5 à la page 12.

#### 6 Quand vous avez fini de vous entraîner, la console s'éteindra automatiquement.

Référez-vous à l'étape 6 à la page ci-dessus.

## COMMENT UTILISER LE PROGRAMME FRÉQUENCE CARDIAQUE

Chaque programme de fréquence cardiaque Fréquence Cardiaque vous aide à garder votre fréquence cardiaque proche d'un certain pourcentage de votre fréquence cardiaque maximale pendant votre entraînement. (Votre fréquence cardiaque maximale est calculée en soustrayant votre âge à 220. Par exemple si vous avez 25 ans, votre fréquence cardiaque maximale est de 195.) Le programme Fréquence Cardiaque 9 est conçu pour garder votre fréquence cardiaque entre 65% et 85% de votre fréquence cardiaque maximale pendant que vous vous exercez ; le programme Fréquence Cardiaque 10 est conçu pour garder votre fréquence cardiaque entre 65% et 80% de votre fréquence cardiaque maximale.

Suivez les étapes ci-dessous pour pouvoir utiliser le programme Fréquence Cardiaque.

### 1 Allumer la console.

Référez-vous à l'étape 1 à la page 12.

### 2 Sélectionnez l'un des deux programmes Fréquence Cardiaque.

Chaque fois que la console est allumée, le mode manuel sera sélectionné. Pour sélectionner un programme Fréquence

Cardiaque, appuyez la touche Programme à plusieurs reprises jusqu'à ce que le numéro 9 ou 10 apparaît en haut à droite de l'affichage.



Les profils numérotés de 9 à 10 sur le côté droit de la console indiquent les arrangements de la résistance et de la cadence pour les programmes Fréquence Cardiaque. Par exemple le profil numéro 9 indique que le programme Fréquence Cardiaque 9 est sélectionné, à la fois la résistance et la cadence vont petit à petit augmenter durant la première moitié du programme, et diminuer proche la fin.

### 3 Entrez votre âge.

Lorsque votre programme Fréquence Cardiaque est sélectionné, le mot AGE apparaîtra à l'affichage. Vous devez entrer votre âge pour utiliser un programme Fréquence Cardiaque. Pour entrer votre âge, appuyez les touches + ou - en premier. Le réglage de l'âge actuel sera indiqué.

Ensuite appuyez la touche + ou - à plusieurs reprises pour entrer votre âge. Une fois votre âge entré, votre âge sera sauvegardé dans la mémoire jusqu'à ce que les piles sont remplacées.

### 4 Tenez le moniteur cardiaque de la poignée.

Lorsque vous utilisez un programme Fréquence Cardiaque, vous devez utiliser le moniteur cardiaque de la poignée (référez-vous à l'étape 5 à la page 12) ou le moniteur cardiaque porté autour du torse optionnel (référez-vous à la page 20). Il n'est pas nécessaire de tenir les poignées continuellement pendant le programme. Cependant, vous devez tenir les poignées fréquemment pour que le programme puisse fonctionner correctement. **Chaque fois que vous tenez les poignées, gardez vos mains sur les parties en métal pendant au moins 30 secondes.**

Remarque : lorsque vous ne tenez pas les poignées les lettres PLS apparaîtront à l'affichage au lieu de votre fréquence cardiaque.

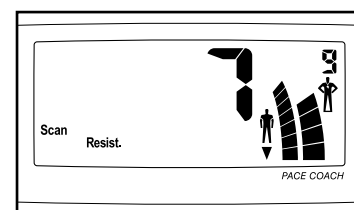
### 5 Commencez le programme.

Pour commencer le programme, commencez simplement à vous exercer. Chaque programme Fréquence Cardiaque comprend vingt périodes d'une minute. Un arrangement de résistance et une fréquence cardiaque est programmé pour chaque période. (Le même arrangement de résistance et/ou de fréquence cardiaque peut être programmés pour plusieurs période consécutives.)

Pendant le programme, la résistance du appareil elliptique changera automatiquement comme indiqué par le profile applicable sur la console. Si la résistance actuelle est trop élevée ou trop basse vous pouvez changer le niveau de résistance en appuyant les touches + et - . Cependant lorsque la période actuelle du programme est finie, le niveau de résistance changera automatiquement si un arrangement différent de résistance est programmé pour la prochaine période.

Alors que vous vous exercez les graphiques à barres vous aideront à garder votre fréquence cardiaque proche de la rangée de

fréquence cardiaque pour la période actuelle. Le graphique à barre de gauche indiquera la cadence actuelle de votre exercice. Le graphique à barres de droite indiquera la cadence cible. Lorsque vous tenez le moniteur cardiaque de la poignée (ou le moniteur cardiaque porté autour



du torse optionnel), la console comparera votre fréquence cardiaque à la fréquence cardiaque pour la période actuelle. Si nécessaire, le graphique à barres de droite changera pour vous inviter à augmenter ou diminuer votre cadence pour que votre fréquence soit plus proche du réglage de la fréquence cardiaque actuelle. Lorsque le graphique à barres de droite change, augmentez ou diminuez votre cadence de manière à ce qu'il y ait le même nombre de barres qui apparaissent sur les deux graphiques à barres. Si votre cadence est plus lente que l'arrangement de cadence actuelle, la flèche d'augmentation apparaîtra à l'affichage ; si votre cadence est plus rapide que l'arrangement de cadence actuelle, la flèche de diminution apparaîtra.

**Important : les arrangements de cadence pour le programme ont pour objectifs de vous fournir un but. Votre cadence actuelle peut être plus lente que les arrangements de cadence, spécialement pendant les premiers mois de votre programme d'exercices. Soyez sûrs de vous exercer à une cadence qui vous est confortable.**

Pendant le programme, l'affichage indiquera le temps qu'il reste au programme. Lorsque qu'il n'y a pas de temps qui reste, le programme sera fini. Si vous continuez de vous exercer une fois le programme fini, l'affichage continuera à indiquer les renseignements de vos exercices.

## 6 Suivez vos progrès avec les modes de renseignements.

Référez-vous à l'étape 4 à la page 12.

## 7 Quand vous avez fini de vous entraîner, la console s'éteindra automatiquement.

Référez-vous à l'étape 6 à la page 13.

### BRANCHEMENT DE VOTRE LECTEUR DE CD, MAGNETOSCOPE, OU ORDINATEUR

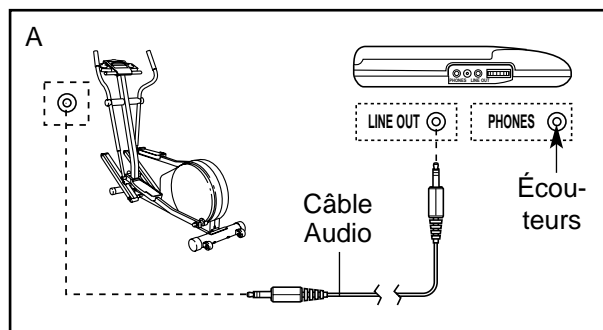
Pour utiliser les CD iFIT.com, l'appareil elliptique doit être branché à votre lecteur de CD portable, à votre stéréo portable, à votre stéréo ou à votre ordinateur avec un lecteur de CD. Référez-vous aux pages 15–17 pour les instructions de branchement. Pour utiliser les vidéocassettes iFIT.com, l'appareil elliptique doit être branché à votre magnétoscope. Référez-vous à la page 17 pour les instructions de branchement. Pour utiliser

les programmes iFIT.com directement depuis notre site sur l'Internet, l'appareil elliptique doit être branché à votre ordinateur. Référez-vous à la page 17 pour les instructions de branchement.

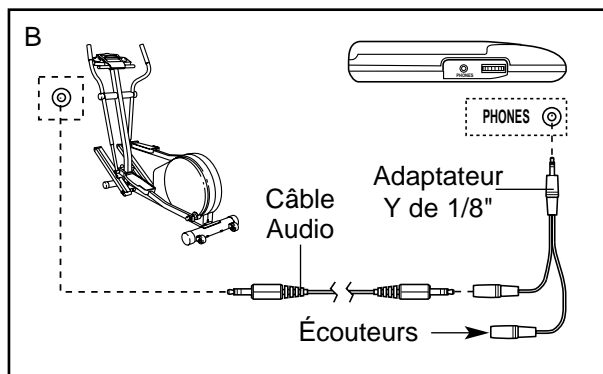
### BRANCHEMENT DE VOTRE LECTEUR DE CD PORTABLE

**Remarque : si votre lecteur de CD a une prise LINE OUT et une prise PHONES, référez-vous aux instructions A ci-dessous. Si votre lecteur de CD a seulement une prise, référez-vous aux instructions B.**

- A. Branchez une des extrémités d'un câble stéréo audio de 1/8" à 1/8" (en vente dans les magasins d'électroniques) dans la prise sous la console. Branchez l'autre extrémité du câble audio dans la prise LINE OUT de votre lecteur de CD. Branchez vos écouteurs dans la prise PHONES.



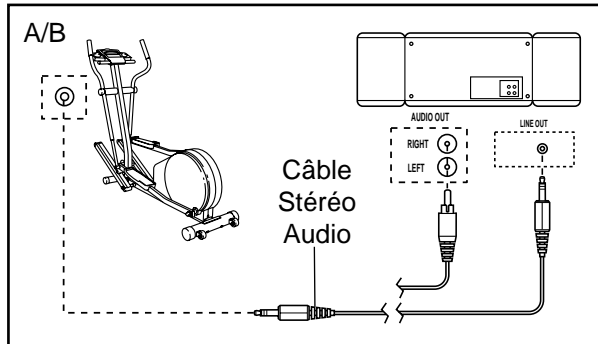
- B. Branchez une des extrémités d'un câble stéréo audio de 1/8" à 1/8" (en vente dans les magasins d'électroniques) dans la prise sous la console. Branchez l'autre extrémité du câble dans un adaptateur Y de 1/8" (en vente dans les magasins d'électroniques). Branchez l'adaptateur Y dans la prise PHONES de votre lecteur de CD. Branchez vos écouteurs dans l'autre extrémité dans l'autre côté de l'adaptateur Y.



## BRANCHEMENT DE VOTRE STÉRÉO PORTABLE

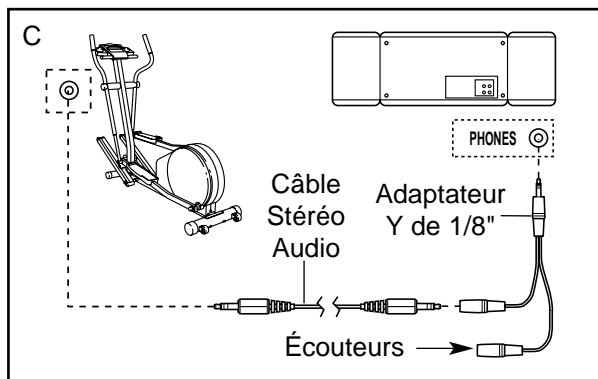
**Remarque :** Si votre stéréo a une prise AUDIO OUT de type RCA, référez-vous aux instructions A ci-dessous. Si votre stéréo a une prise LINE OUT de 1/8", référez-vous aux instructions B. Si votre stéréo a seulement une prise PHONES, référez-vous aux instructions C.

- A. Branchez l'une des extrémités d'un des câbles stereo audio de 1/8" à RCA (en vente dans les magasins d'électroniques) dans la prise sous la console. Branchez l'autre extrémité du câble audio dans la prise AUDIO OUT de votre stéréo.



- B. Référez-vous au dessin ci-dessus. Branchez une des extrémités d'un câble stéréo audio de 1/8" à 1/8" (en vente dans les magasins d'électroniques) dans la prise sous la console. Branchez l'autre extrémité du câble audio dans la prise LINE OUT de votre stéréo.

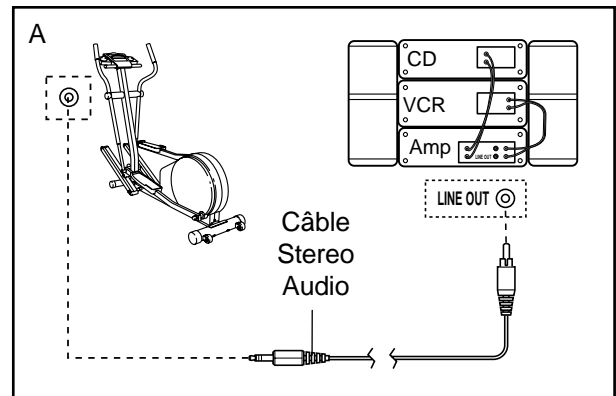
- C. Branchez une des extrémités d'un câble stéréo audio de 1/8" à 1/8" dans la prise sous la console. Branchez l'autre extrémité du câble dans un adaptateur Y de 1/8" (en vente dans les magasins d'électroniques). Branchez l'adaptateur Y dans la prise PHONES de votre stéréo. Branchez vos écouteurs dans l'autre extrémité dans l'autre côté de l'adaptateur Y.



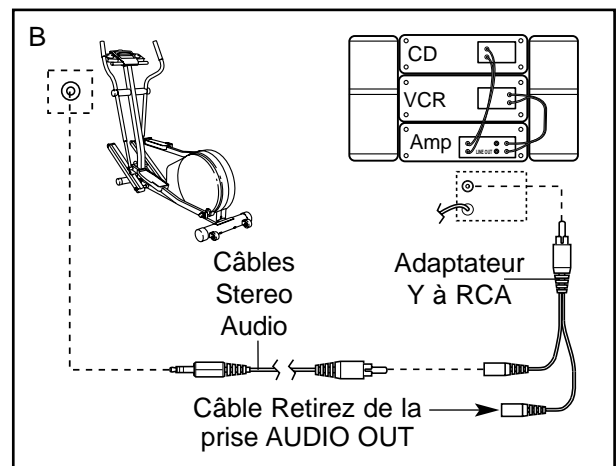
## BRANCHEMENT DE VOTRE STÉRÉO

**Remarque :** Si votre stéréo a une prise LINE OUT qui n'est pas utilisée, référez-vous aux instructions A ci-dessous. Si la prise LINE OUT est déjà utilisée, référez-vous aux instructions B.

- A. Branchez l'une des extrémités d'un des câbles stereo audio de 1/8" à RCA (en vente dans les magasins d'électroniques) dans la prise sous la console. Branchez l'autre extrémité du câble dans la prise LINE OUT de votre stéréo.



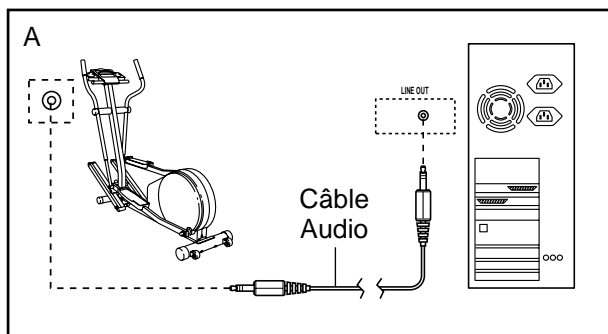
- B. Branchez l'une des extrémités d'un des câbles stereo audio de 1/8" à RCA (en vente dans les magasins d'électroniques) dans la prise sous la console. Branchez l'autre extrémité du câble audio dans un adaptateur Y à RCA (en vente dans les magasins d'électroniques). Ensuite, enlevez le fil qui est déjà branché dans la prise LINE OUT qui est sur votre stéréo et branchez-le dans le côté qui n'est pas utilisé de l'adaptateur-Y. Branchez l'adaptateur-Y dans la prise LINE OUT de votre stéréo.



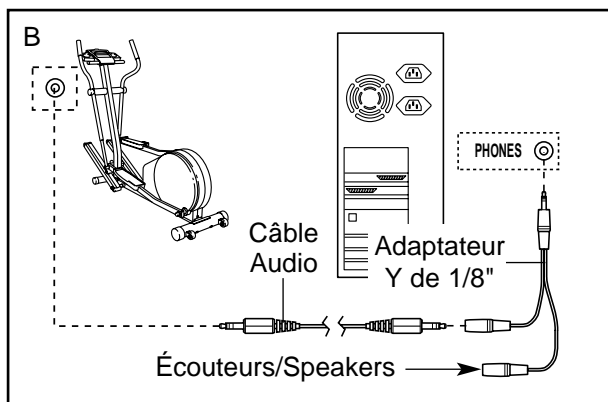
## BRANCHEMENT DE VOTRE ORDINATEUR

**Remarque :** Si votre ordinateur a une prise LINE OUT de 1/8", référez-vous aux instructions A ci-dessous. Si votre ordinateur a seulement une prise PHONES, référez-vous aux instructions B.

- A. Branchez une des extrémités d'un câble stéréo audio de 1/8" à 1-8" (en vente dans les magasins d'électroniques) dans la prise sous la console. Branchez l'autre extrémité du câble audio dans la prise LINE OUT de votre ordinateur.



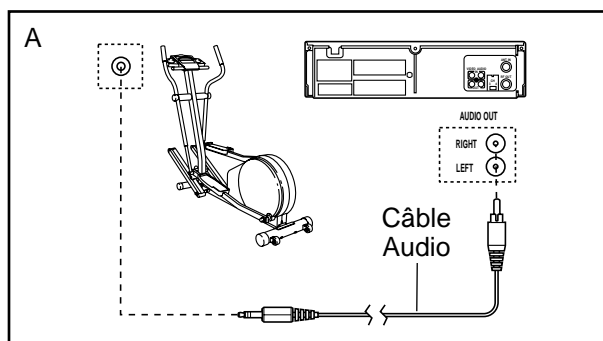
- B. Branchez une des extrémités d'un câble stéréo audio de 1/8" à 1-8" (en vente dans les magasins d'électroniques) dans la prise sous la console. Branchez l'autre extrémité du câble dans un adaptateur Y de 1/8" (en vente dans les magasins d'électroniques). Branchez l'adaptateur Y dans la prise PHONES de votre ordinateur. Branchez vos écouteurs dans l'autre extrémité de l'adaptateur Y.



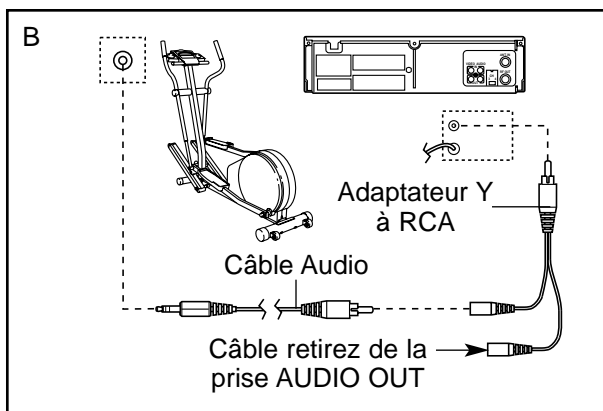
## BRANCHEMENT DE VOTRE MAGNÉTOSCOPE

**Remarque :** Si votre magnétoscope a une prise AUDIO OUT non-utilisée, référez-vous aux instructions A ci-dessous. Si la prise AUDIO OUT est déjà utilisée, référez-vous aux instructions B. Si vous avez une télévision avec un magnétoscope, référez-vous aux instructions B. Si votre magnétoscope est branché à votre stéréo, référez-vous à la BRANCHEMENT DE VOTRE STÉRÉO à la page 16.

- A. Branchez l'une des extrémités d'un des câbles stéréo audio de 1/8" à RCA (en vente dans les magasins d'électroniques) dans la prise sous la console. Branchez l'autre extrémité du câble audio dans l'adaptateur. Branchez l'adaptateur dans la prise AUDIO OUT de votre magnétoscope.



- B. Branchez l'une des extrémités d'un des câbles stéréo audio de 1/8" à RCA dans la prise sous la console. Branchez l'autre extrémité du câble audio dans un adaptateur Y à RCA (en vente dans les magasins d'électroniques). Ensuite, enlevez le fil qui est déjà branché dans la prise AUDIO OUT de votre magnétoscope et branchez le fil dans le côté qui n'est pas utilisé de l'adaptateur Y. Branchez l'adaptateur Y dans la prise AUDIO OUT de votre magnétoscope.



## UTILISATION DES PROGRAMMES DES CD ET VIDÉOS

Pour utiliser les CD ou les vidéocassettes iFIT.com, l'appareil elliptique doit être branché à votre lecteur de CD portable, à votre stéréo portable, à votre stéréo, à votre ordinateur avec lecteur de CD ou à votre magnétoscope. Référez-vous au BRANCHEMENT DE VOTRE LECTEUR DE CD, MAGNÉSCOPE OU ORDINATEUR à la page 15. **Pour acheter des CDs et vidéocassettes iFIT.com, veuillez composer le numéro suivant : 1-888-936-4266.**

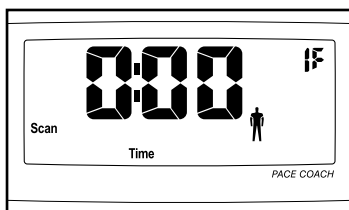
Suivez les étapes ci-dessous pour utiliser le programme iFIT.com CD ou video.

### 1 Allumer la console.

Référez-vous à l'étape 1 à la page 12.

### 2 Sélectionnez le mode iFIT.com.

Chaque fois que la console est allumée, le mode manuel sera sélectionné. Pour sélectionner le mode iFIT.com, appuyez la touche iFIT.com. L'indicateur sur la touche s'allumera et les lettres IF apparaîtront à l'affichage en haut à droite.



### 3 Insérez le CD ou la vidéocassette iFIT.com.

Si vous utilisez un CD iFIT.com, insérez le CD dans votre lecteur de CD. Si vous utilisez une vidéocassette iFIT.com, insérez la vidéocassette dans votre magnétoscope.

### 4 Pressez le bouton PLAY sur votre lecteur de CD ou sur votre magnétoscope.

Un moment après que le touche a été pressé, votre entraîneur personnel commencera à vous guider tout au long de votre entraînement. Suivez simplement les instructions de votre entraîneur personnel.

Le programme fonctionnera presque de la même manière qu'un programme Smart (référez-vous à l'étape 3 de la page 13). Cependant, un son électronique "bip" vous avertira lorsque le réglage de la résistance et/ou la vitesse vont changer.

**Remarque : si la résistance du appareil elliptique et/ou la vitesse ne changent pas lorsque vous entendez le son électronique "bip" :**

- **Assurez-vous que l'indicateur sur la touche iFIT.com est allumé.**
- **Ajustez le volume de votre lecteur de CD ou de votre magnétoscope. Si le volume est trop élevé ou trop bas, la console pourrait ne pas détecter les signaux du programme.**
- **Assurez-vous que le câble audio soit correctement branché et qu'il soit complètement branché.**

### 5 Suivez vos progrès avec les modes de renseignements.

Référez-vous à l'étape 4 à la page 12.

### 6 Mesurez votre rythme cardiaque, si vous le désirez.

Référez-vous à l'étape 5 à la page 12.

### 7 Quand vous avez fini de vous exercer, la console s'éteindra automatiquement après quelques minutes.

Référez-vous à l'étape 6 à la page 12.

## UTILISATION DES PROGRAMMES DIRECTEMENT DEPUIS NOTRE SITE SUR L'INTERNET

Notre site internet à l'adresse suivante : [www.iFIT.com](http://www.iFIT.com) vous permet de faire jouer les programmes audio et vidéo iFIT.com directement depuis l'internet. Pour utiliser les programmes de notre site sur l'Internet, l'appareil elliptique doit être branché à votre ordinateur. Voir BRANCHEMENT DE VOTRE ORDINATEUR à la page 17. En plus, vous devez avoir une connexion à l'Internet et un fournisseur de service pour l'Internet. Une liste de systèmes spécifiques dont vous aurez besoin, peut être trouvée sur notre site Internet.

Suivez les étapes ci-dessous pour utiliser un programme depuis notre site Internet.

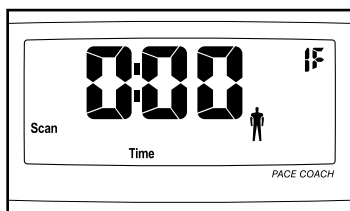
### 1 Allumer la console.

Référez-vous à l'étape 1 à la page 12.

### 2 Sélectionnez le mode iFIT.com.

Chaque fois que la console est allumée, le mode manuel sera sélectionné. Pour sélectionner le mode iFIT.com,

appuyez la touche iFIT.com. L'indicateur près du bouton s'allumera et les lettres IF apparaîtront dans le coin en haut à droite de l'écran.



### 3 Allez à votre ordinateur et commencer un branchement sur l'internet.

**4** Si nécessaire, utilisez votre web browser, et allez à notre site sur l'Internet à [www.iFIT.com](http://www.iFIT.com).

**5** Suivez les liens désirés de notre site sur l'Internet pour sélectionner un programme.

**6** Suivez les instructions sur l'écran pour commencer le programme.

Quand vous commencez le programme, un compte à rebours commencera sur votre écran.

**7** Retournez au appareil elliptique et commencez les exercices.

Lorsque le compte à rebours sur l'écran est terminé, le programme commencera. Le programme fonctionnera presque de la même manière qu'un programme pré-enregistré (référez-vous à l'étape 3 de la page 13). Cependant, un son électronique "bip" vous avertira lorsque le réglage de la résistance et/ou la vitesse va changer.

**8** Suivez vos progrès avec les modes de renseignements.

Référez-vous à l'étape 4 à la page 12.

**9** Mesurez votre rythme cardiaque, si vous le désirez.

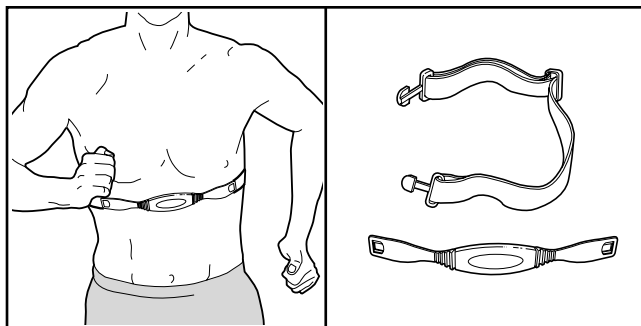
Référez-vous à l'étape 5 à la page 12.

**10** Quand vous avez fini de vous entraîner, la console s'éteindra automatiquement.

Référez-vous à l'étape 6 à la page 12.

## LE MONITEUR CARDIAQUE PORTÉ AUTOUR DU TORSE EN OPTION

Le moniteur cardiaque porté autour du torse en option vous permet de vous exercer avec les mains libres et vous donne les renseignements sur votre pouls continuellement pendant vos programmes. **Pour commander le moniteur cardiaque porté autour du torse en option, téléphonez au numéro suivant : 1-888-936-4266.**



## ENTRETIEN ET PROBLÈMES

Inspectez et serrez toutes les pièces de l'appareil elliptique régulièrement. Remplacez les pièces usées immédiatement.

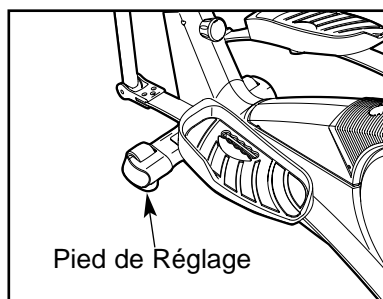
Pour nettoyer l'appareil elliptique, utilisez un chiffon humide et une petite quantité de savon doux. **Important : pour éviter d'endommager la console, gardez tout liquide loin de la console et gardez la console hors des rayons directs du soleil.**

### INSTALLATION DES PILES

Si l'affichage de la console devient faible, les piles devraient être remplacées; la plupart des problèmes de console sont causés par les piles. Référez-vous à l'étape 5 de la page 7 pour les instructions pour le remplacement des piles. La console a besoin de quatre piles de 1,5 V ("D").

### COMMENT EQUILIBRER L'APPAREIL ELLIPTIQUE

Une fois que l'appareil elliptique est installé là où il va être utilisé, assurez-vous que les extrémités des deux stabilisateur touchent le sol. Si l'appareil elliptique se balance légèrement pendant son utilisation, tournez l'un ou les deux pieds de réglage sous le stabilisateur avant, jusqu'à ce que le mouvement de balancement est éliminé.



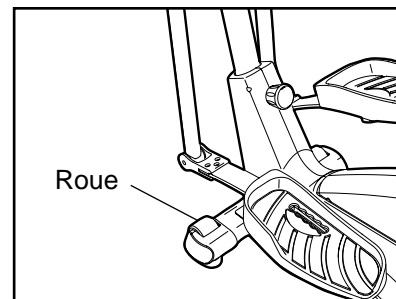
### RÉSOLUTION DE PROBLÈMES AVEC LE MONITEUR CARDIAQUE

- Évitez de bouger vos mains lorsque vous utilisez le moniteur. Des mouvements excessifs peuvent influencer la lecture de la fréquence cardiaque.
- Ne tenez pas les contacts métalliques trop légèrement ; ceci pourrait influencer la lecture de la fréquence cardiaque.
- Pour une lecture plus précise de la fréquence cardiaque, tenez les contacts métalliques pendant 15 secondes.
- Pour un meilleur rendement du moniteur, gardez la contacts métalliques propres. Ils peuvent être nettoyé avec un chiffon doux—n'utilisez jamais de l'alcool des produits abrasifs ou chimiques.

### COMMENT DÉPLACER LE L'APPAREIL ELLIPTIQUE

Tenez-vous en face du appareil elliptique, tenez les guidons fermement, et penchez l'appareil elliptique jusqu'à ce qu'il peut être déplacer sur les roues avants.

Avec précaution, déplacez l'appareil elliptique à l'endroit désiré et abaissez-le. **A cause de la taille et du poids du appareil elliptique, utilisez beaucoup de précaution lorsque vous le déplacez.**



# CONSEILS DE MISE EN FORME

**⚠ ATTENTION :** avant de commencer ce programme d'exercices ou un autre, veuillez consulter votre médecin. Ceci est tout particulièrement important pour les personnes âgées de plus de 35 ans ou celles ayant déjà eu des problèmes de santé.

Les moniteurs cardiaque ne sont pas appareils médicaux. De nombreux facteurs tel que les mouvements de l'utilisateur pendant l'exercice, peuvent rendre la lecture du pouls moins précise. Les moniteurs ne sert qu'à donner une idée approximative des fluctuations du pouls lors de l'exercice.

Les exercices suivants vous aideront à organiser votre programme d'exercices. Rappelez-vous qu'une bonne alimentation et qu'un repos adéquat sont essentiels pour de bons résultats.

## INTENSITÉ DE L'ENTRAÎNEMENT

Que votre but soit de brûler de la graisse ou de fortifier votre système cardiovasculaire, la clé pour obtenir les résultats désirés est de s'entraîner à une intensité correcte. Le niveau d'intensité correct peut être trouvé en utilisant votre pouls comme point de repère. Le tableau ci-dessous indique le pouls recommandé pour brûler de la graisse et pour les exercices aérobics.

165	155	145	140	130	125	115	❤
145	138	130	125	118	110	103	❤
125	120	115	110	105	95	90	❤
20	30	40	50	60	70	80	

Pour mesurer votre pouls approprié, d'abord trouvez l'âge au bas du tableau (les âges par dizaine). Ensuite trouvez les trois nombres au-dessus des âges. Les trois nombres définissent votre "zone d'entraînement". Les deux nombres inférieurs sont les pouls recommandés pour brûler de la graisse ; le nombre supérieur est recommandé pour les exercices aérobics.

## Brûler de la Graisse

Pour brûler de la graisse effectivement vous devez vous exercer à une intensité relativement basse pendant une longue période. Durant les premières minutes d'exercice, votre corps utilise des calories d'hydrate de carbone, facilement accessibles comme source d'énergie. Après quelques minutes seulement,

votre corps commence à utiliser des calories de graisse en réserve comme source d'énergie. Si votre but est de brûler de la graisse, ajustez la vitesse et l'inclinaison du tapis roulant jusqu'à ce que votre pouls s'approche du nombre inférieur de votre d'entraînement.

Pour brûler un maximum de graisse, ajustez la vitesse et l'inclinaison du tapis roulant jusqu'à ce que votre pouls soit près du nombre du milieu de votre zone d'entraînement.

## Exercice Aérobics

Si votre but est de fortifier votre système cardio-vasculaire, votre entraînement devrait être aérobic. L'exercice aérobic requiert de large quantité d'oxygène durant une période de temps prolongée. Ceci augmente la demande de sang que le coeur doit pomper vers les muscles, et la quantité de sang que les poumons doivent oxygéner. Pour un entraînement aérobic, réglez l'intensité de votre exercice jusqu'à ce que votre pouls est proche du nombre supérieur de votre zone d'entraînement.

## GUIDE D'EXERCICES

Chaque entraînement devrait inclure ces trois étapes :

**Échauffement,** commencez chaque entraînement avec 5 à 10 minutes d'étirements et d'exercices légers. Un échauffement correct élève la température de votre corps, augmente votre fréquence cardiaque, ainsi que la circulation pour vous préparer à l'entraînement.

**Exercices dans la Zone d'Entraînement,** après vous être échauffé, augmentez l'intensité de vos exercices jusqu'à ce que votre pouls soit dans votre zone d'entraînement pendant 20 à 30 minutes. (Durant les premières semaines d'exercices, ne maintenez pas votre pouls dans votre zone d'entraînement pendant plus de 20 minutes).

**Exercices de Retour à la Normal,** finissez chaque entraînement avec 5 à 10 minutes d'étirements pour revenir à la normal. Cela augmentera la flexibilité de vos muscles et vous aidera à prévenir les problèmes qui surviennent après l'exercice.

## FRÉQUENCE DES ENTRAÎNEMENTS

Pour maintenir ou améliorer votre forme physique, faites trois entraînements par semaine, avec au moins un jour de repos entre chaque entraînement. Après quelques mois, vous pouvez entreprendre jusqu'à cinq entraînements par semaine si vous le désirez. Rappelez-vous que la clé du succès d'un programme d'exercice repose avant tout sur la régularité.

# LISTE DES PIÈCES—N°. du Modèle HRCCEL69011

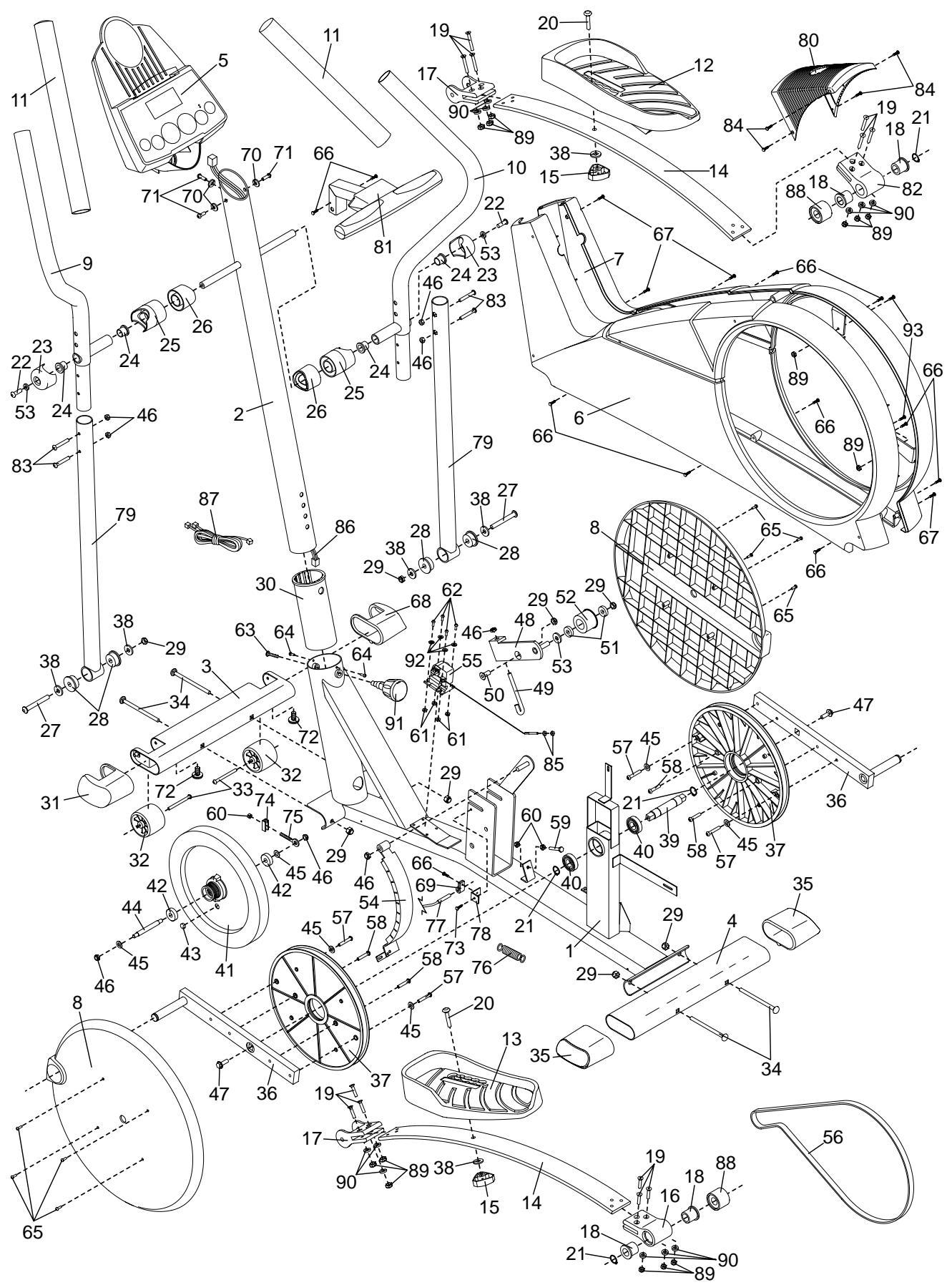
R0802A

N°.	Qté.	Description	N° .	Qté.	Description
1	1	Cadre	49	1	Boulon de "J"
2	1	Montant	50	1	Vis Plate de M10 x 25mm
3	1	Stabilisateur Avant	51	2	Roulement à Bille du Tendeur
4	1	Stabilisateur Arrière	52	1	Roue du Tendeur
5	1	Console	53	3	Rondelle Noir de M10,3
6	1	Panneau Latéral Gauche	54	1	Aimant "C"
7	1	Panneau Latéral Droit	55	1	Moteur
8	2	Couvercle de la Disque	56	1	Courroie
9	1	Guidon Gauche	57	4	Vis en Bouton de M8 x 33mm
10	1	Guidon Droit	58	4	Vis en Bouton de M8 x 22mm
11	2	Prise en Mousse	59	1	Boulon d'Arrêt de M6 x 38mm
12	1	Pédale Droite	60	3	Écrou de M6
13	1	Pédale Gauche	61	4	Écrou de Verrouillage en Nylon de M5
14	2	Barre de Fléchissement			
15	2	Bouton de Réglage	62	4	Boulon de M5 x 12mm
16	1	Support Gauche de Fléchissement	63	1	Vis de M6 x 25mm
17	2	Support Avant de Fléchissement	64	2	Vis de M4 x 6mm
18	4	Bague du Fléchissement Arrière	65	8	Vis de M5 x 33mm
19	12	Boulon à Tête Ronde de M6 x 33,5mm	66	11	Vis de M4 x 16mm
20	2	Boulon de Réglage	67	4	Vis de M4 x 25mm
21	4	Bague-Attache	68	1	Embout Droit Avant
22	2	Vis en Bouton de M8 x 19mm	69	1	Serre-joint du Capteur Magnétique
23	2	Embout du Guidon	70	3	Rondelle Fendue de M10
24	4	Bague du Guidon	71	3	Vis de M10 x 27mm
25	2	Bague d'Espacement du Guidon	72	2	Adjustment Foot
26	2	Bague d'Espacement du Montant	73	1	Vis de M5 x 16mm
27	2	Boulon en Bouton de M10 x 78mm	74	1	Support en "U"
28	4	Bague du Fléchissement Avant	75	1	Piton de M6
29	8	Écrou de Verrouillage en Nylon de M10	76	1	Ressort
30	1	Bague du Montant	77	1	Capteur Magnétique/Fil
31	1	Embout Gauche Avant	78	1	Support du Capteur Magnétique
32	2	Roue	79	2	Jambe du Guidon
33	2	Boulon de la Roue de M6 x 72mm	80	1	Couvercle de Panneau Latérale
34	4	Boulon de Carrosserie de M10 x 112mm	81	1	Moniteur Cardiaque de la Poignée
35	2	Embout de la Stabilisateur Arrière	82	1	Support Droit de Fléchissement
36	2	Bras de la Manivelle	83	4	Boulon en Bouton de M8 x 45mm
37	2	Poulie	84	4	Vis à Tête Ronde de M4 x 12mm
38	6	Rondelle de M10	85	2	Écrou de M5
39	1	Manivelle	86	1	Groupement de Fils Supérieur
40	2	Roulement à Bille de la Manivelle	87	1	Groupement de Fils Inférieur
41	1	Volant	88	2	Bague d'Espacement du Support de Fléchissement
42	2	Roulement à Bille du Volant	89	14	Écrou de Verrouillage en Nylon de M6
43	1	Aimant	90	12	Rondelle de M6
44	1	Axe du Volant	91	1	Bouton du Montant
45	6	Rondelle de M8,5mm	92	4	Rondelle de M5
46	8	Écrou de Verrouillage en Nylon de M8	93	2	Boulon de M6 x 18mm
47	2	Vis de la Manivelle	#	1	Couvercle de Pile
48	1	Bras du Tendeur	#	1	Clé Hexagonale
			#	1	Graisse
			#	1	Manuel de l'Utilisateur

Remarque : "#" indique une pièce non-dessinée. Les caractéristiques peuvent être modifiées sans notification.

# SCHÉMA DÉTAILLÉ—N°. du Modèle HRCCEL69011

R0802A



# POUR COMMANDER DES PIÈCES DE RECHANGE

Pour commander des pièces de rechange, veuillez contactez notre service à la clientèle en composant le numéro sans frais 1-888-936-4266 du lundi au vendredi de 8h00 à 18h30 (à l'exception des jours fériés). Nous vous saurions gré de nous fournir les renseignements suivants :

- le NUMÉRO DU MODÈLE de ce produit (HRCCEL69011)
- le NOM de ce produit (HealthRider® 860)
- le NUMÉRO DE SÉRIE de ce produit (référez-vous à la couverture de ce manuel)
- le NUMÉRO et la DESCRIPTION de la pièce/des pièces (référez-vous à la page 22)

## GARANTIE LIMITÉE

ICON DU CANADA, INC, (ICON), garantit ce produit contre tout défaut de fabrication et de matière première sous des conditions d'usage normales pendant un (1) an à compter de la date d'achat. Cette garantie ne s'applique qu'au premier acquéreur. L'obligation d'ICON en vertu des clauses de cette garantie est limitée, à sa discrétion, le produit à travers un des centres de service autorisés. Toutes réparations dont des réclamations de garantie sont faites doivent être pré-autorisés par ICON. La présente garantie ne couvre pas le produit dans le cas de dommages subis durant le transport, de dommages causés suite à un emploi abusif ou inapproprié ou dans le cas de réparations non effectuées par un centre de service autorisé ICON, les produits utilisés à des fins commerciales ou de location ou les produits qui servent de démonstrateurs. Aucune autre garantie que celle qui est expressément expliquée précédemment ne sera autorisée par ICON.

ICON ne pourra être tenu responsable d'aucun dommage indirect, spécial ou accessoire résultant ou ayant trait à l'utilisation ou au fonctionnement du produit, aux pertes d'argent, de biens, de revenus ou de profits, aux pertes de jouissance, aux frais de déménagement, d'installation ou à tous dommages accessoires de quelque nature qu'ils soient. Dans certaines provinces, il est interdit d'exclure ou de restreindre la responsabilité pour les dommages indirects ou accessoires de sorte que la restriction qui précède pourrait ne pas s'appliquer dans certains cas. La présente garantie remplace toutes les garanties dont notamment les garanties implicites de valeur marchande ou d'aptitude à un usage et est limitée dans sa durée et sa portée par les clauses spécifiques contenues dans la présente garantie. Certaines provinces n'autorisent pas la restriction de la durée d'une garantie de sorte que la restriction qui précède pourrait ne pas s'appliquer dans certains cas ou spécifiés par votre détaillant d'équipement de sports.

Cette garantie vous confère des droits légaux spécifiques. Vous pouvez avoir d'autres droits qui peuvent varier d'une province à l'autre ou spécifier par votre détaillant d'équipement de sports.

**ICON DU CANADA, INC, 900 de l'Industrie, St-Jérôme, QC, J7Y 4B8**