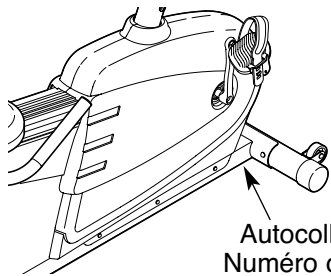


HEALTHRIDER RC270

N° du Modèle HRCCEX04210
N° de Série _____

Écrivez le numéro de série sur la ligne ci-dessus pour références ultérieures.



QUESTIONS?

En tant que fabricant nous nous engageons à satisfaire notre clientèle entièrement. Si vous avez des questions ou si des pièces sont manquantes, veuillez-nous contacter à :

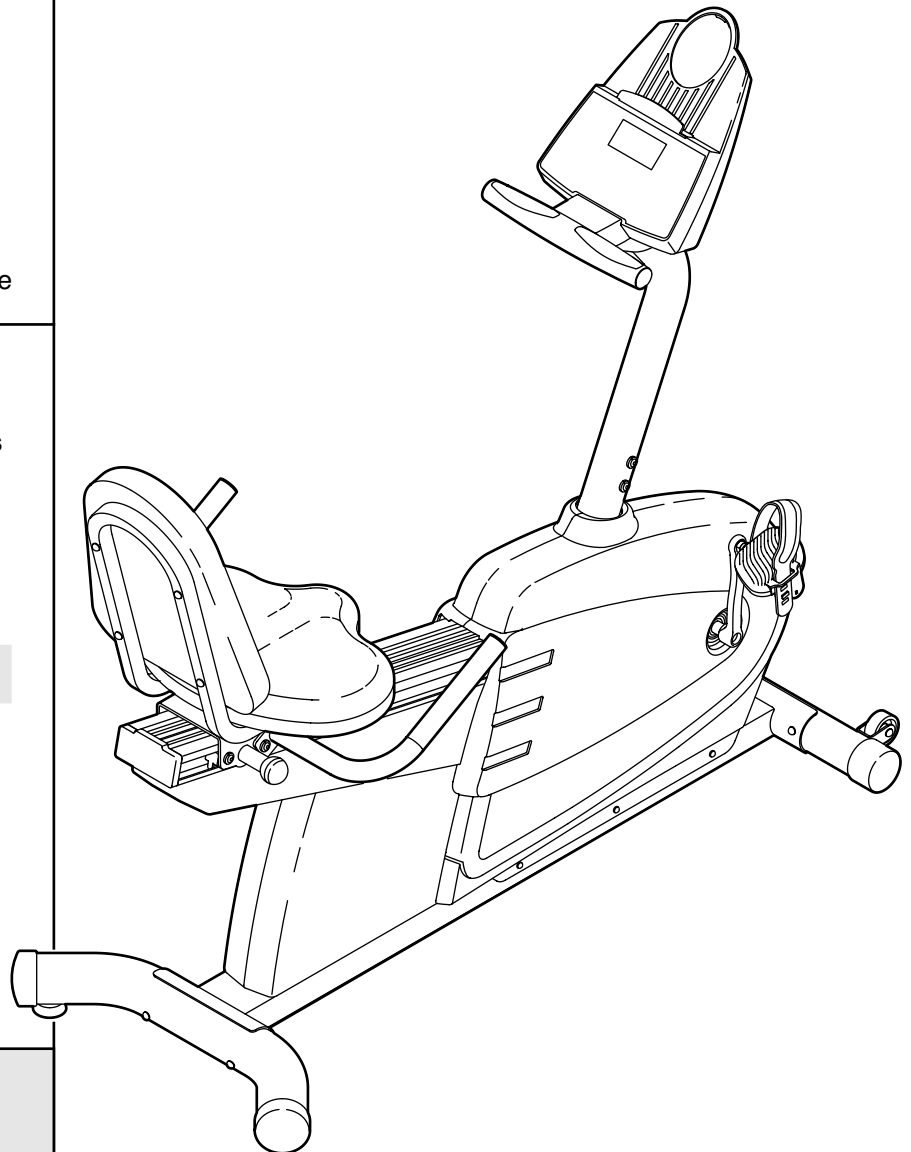
1-888-936-4266

du lundi au vendredi de 8h00 à 18h30, heure de l'est (exceptés les jours fériés).

ATTENTION

Veuillez lire attentivement tous les conseils importants ainsi que les instructions incluses dans ce manuel avant d'utiliser le banc de l'exercice. Conservez ce manuel pour références ultérieures.

MANUEL DE L'UTILISATEUR



Notre site internet

www.healthrider.com



TABLE DES MATIÈRES

CONSEILS IMPORTANTS	3
AVANT DE COMMENCER	4
ASSEMBLAGE	5
AJUSTEMENT ET FONCTIONNEMENT	9
ENTRETIEN ET PROBLÈMES	19
CONSEILS DE MISE EN FORME	20
LISTE DES PIÈCES	22
SCHÉMA DÉTAILLÉ	23
POUR COMMANDER DES PIÈCES DE RECHANGEDernière Page
GARANTIE LIMITÉEDernière Page

CONSEILS IMPORTANTS

⚠ ATTENTION : Afin de réduire les risques de blessures graves, lisez les conseils importants dans ce manuel avant d'utiliser le vélo d'exercices.

1. Veuillez lire attentivement ce manuel de l'utilisateur avant d'utiliser le vélo d'exercices. Utilisez le vélo seulement de la manière décrite.
2. Il est de la responsabilité du propriétaire de s'assurer que tous les utilisateurs du vélo allongé sont correctement informés de toutes les précautions.
3. Le vélo d'exercices est conçu pour être utilisé chez vous. Le vélo d'exercices ne doit pas être utilisé dans une institution commerciale ou pour la location.
4. Placez le vélo d'exercices sur une surface plane et sur un revêtement pour protéger votre tapis ou sol. Utilisez et gardez le vélo à l'intérieur, loin de l'humidité et de la poussière.
5. Vérifiez et serrez fréquemment toutes les pièces du vélo d'exercices. Remplacez immédiatement les pièces usées.
6. Tenez les enfants de moins de 12 ans et les animaux domestiques éloignés du vélo.
7. Le vélo d'exercices ne doit jamais être utilisé par des personnes dont le poids est supérieur à 115 kgs.
8. Portez des vêtements appropriés quand vous utilisez le vélo ; ne portez pas de vêtements qui pourraient se coincer dans le vélo. Portez toujours des chaussures de sport pour protéger vos pieds.
9. Gardez toujours votre dos bien droit quand vous vous servez du vélo d'exercices. N'arquez pas votre dos.
10. Cessez immédiatement vos exercices si vous ressentez une douleur ou des étourdissements, et commencez des exercices de retour à la normale.
11. Le moniteur cardiaque n'est pas un appareil médical. De nombreux facteurs tel que les mouvements de l'utilisateur pendant l'exercice peuvent rendre la lecture du pouls moins sûre. Le moniteur ne sert qu'à donner une idée approximative des fluctuations de pouls lors de l'exercice.

⚠ ATTENTION : Consultez votre médecin avant d'entreprendre un programme d'exercices. Ceci s'adresse plus particulièrement aux personnes âgées de plus de 35 ans ou aux personnes qui ont déjà eu des problèmes de santé. Lisez toutes les instructions avant de vous servir de l'appareil. ICON ne se tient aucunement responsable des blessures ou dégâts matériels résultant de l'utilisation de cet appareil.

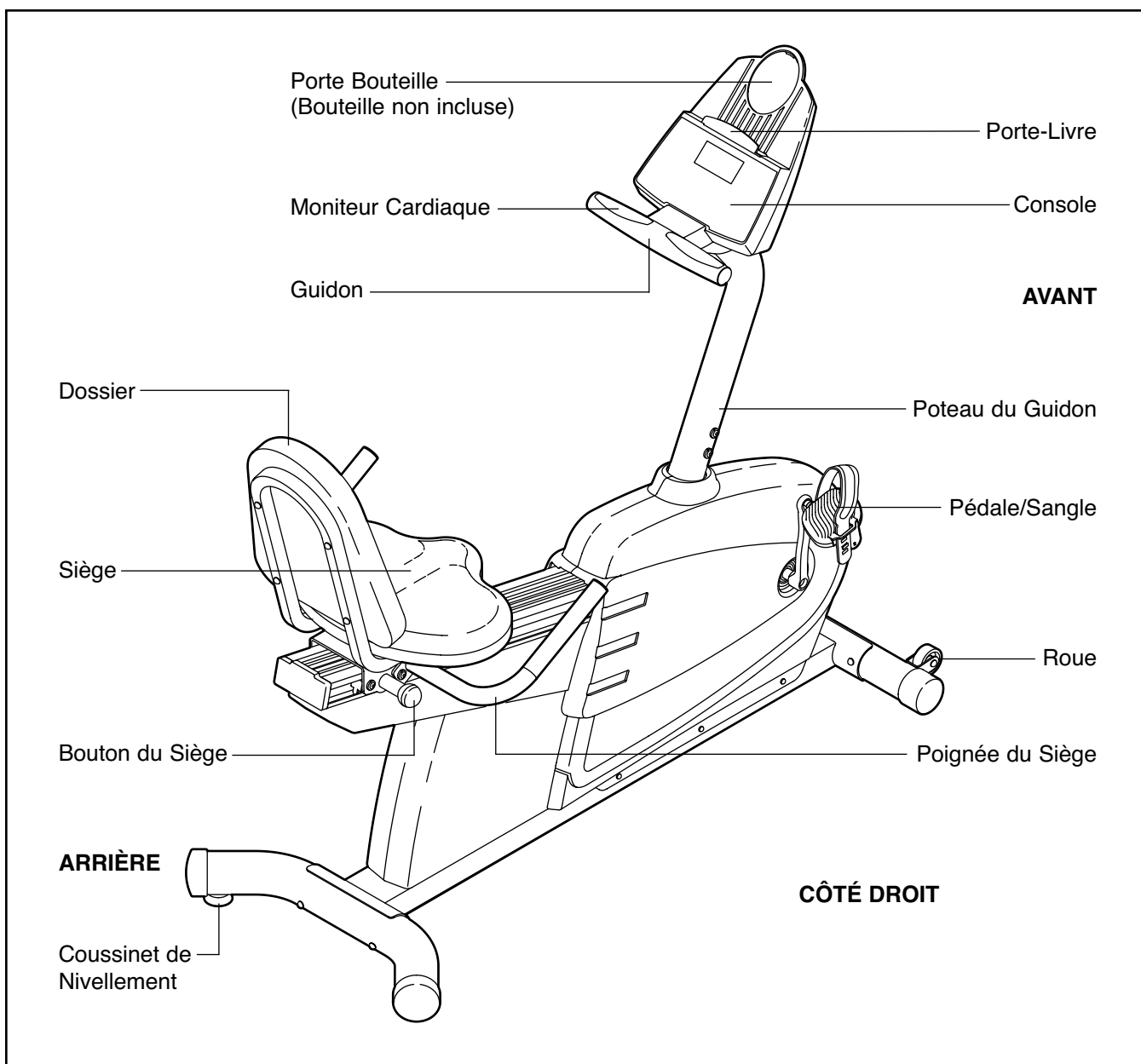
AVANT DE COMMENCER

Félicitations pour avoir choisi le nouveau vélo d'exercice HealthRider® RC270. Le vélo est un des exercices le plus efficace pour augmenter la mise en forme cardio-vasculaire, pour développer l'endurance et pour raffermir tout le corps entier. Le HealthRider® RC270 offre une rangées de caractéristiques impressionnantes pour vous permettre de profiter des exercices sains dans le confort et le privé de votre chez vous.

Pour votre bénéfice, veuillez lire attentivement ce manuel avant d'utiliser le vélo d'exercice. Si vous avez des questions, veuillez contacter le service à la

clientèle au numéro suivant : **1-888-936-4266** du lundi au vendredi de 8h00 à 18h30 heure de l'est (exceptés les jours fériés). Le numéro du modèle est le HRC-CEX04210. Le numéro de série est inscrit sur l'autocollant qui est apposé sur le vélo d'exercice (l'emplacement de l'autocollant est indiqué sur le schéma en première page).

Nous vous suggérons d'étudier le schéma ci-dessous et de vous familiariser avec les pièces avant de continuer à lire le manuel de l'utilisateur.

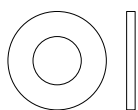


ASSEMBLAGE

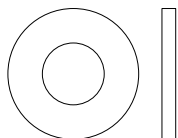
L'assemblage requiert deux personnes. Placez toutes les pièces du vélo d'exercices sur une aire dégagée et enlevez les emballages. Ne jetez pas les emballages avant d'avoir terminé l'assemblage.

L'assemblage requiert les outils inclus et vos clés à molette .

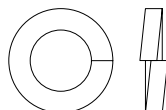
Utilisez le schéma des pièces ci-dessous pour identifier les petites pièces utilisées dans l'assemblage. Le numéro en parenthèses dessous chaque schéma fait référence au numéro-clé de la pièce, qui se trouve dans la LISTE DES PIÈCES à la page 22. Le deuxième numéro fait référence à la quantité nécessaire pour l'assemblage. **Remarque : Certaines petites pièces sont peut-être déjà attachées à l'avance pour faciliter l'envoi. Si une pièce n'est pas dans le sac des pièces, vérifiez pour voir si elle n'a pas été déjà attachée.**



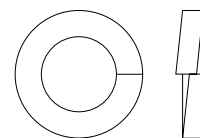
Rondelle de M6 (25)-6



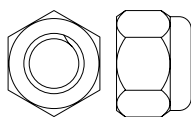
Rondelle Plate de M8 (18)-4



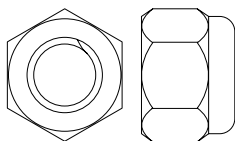
Rondelle Fendue de M8 (70)-4



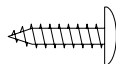
Rondelle Fendue de M10 (69)-3



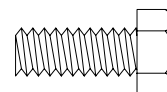
Écrou de Verrouillage en Nylon de M8 (56)-4



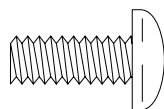
Écrou de Verrouillage en Nylon de M10 (45)-4



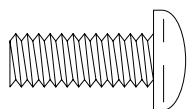
Vis de M4 x 12mm (60)-2



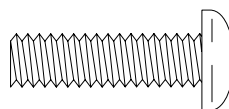
Vis Hexagonale de M6 x 16mm (29)-4



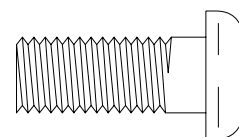
Vis à Tête Ronde de M6 x 16mm (85)-2



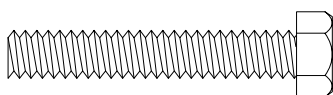
Boulon à Tête Ronde de M8 x 19mm (43)-4



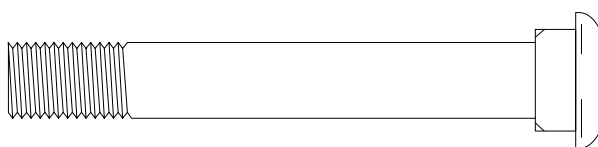
Vis à Tête Ronde de M8 x 25mm (27)-4



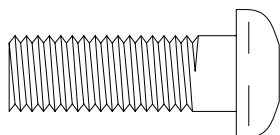
Vis à Tête Ronde de M10 x 25mm (55)-2



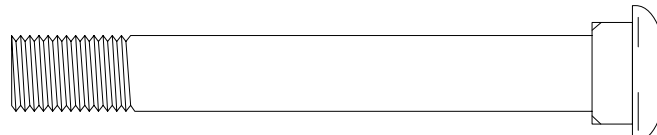
Vis Hexagonale de M6 x 38mm (78)-4



Boulon de Carrosserie de M10 x 75mm (72)-2

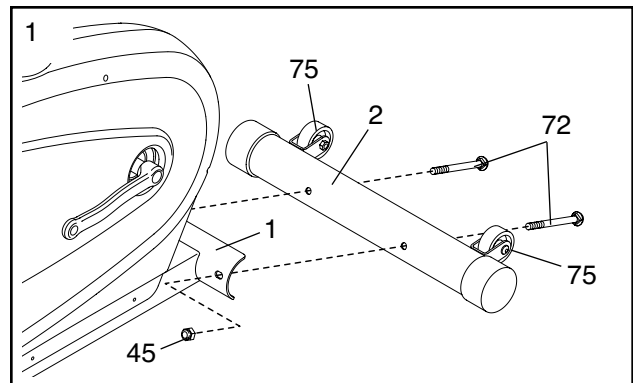


Vis à Tête Ronde de M10 x 30mm (39)-1

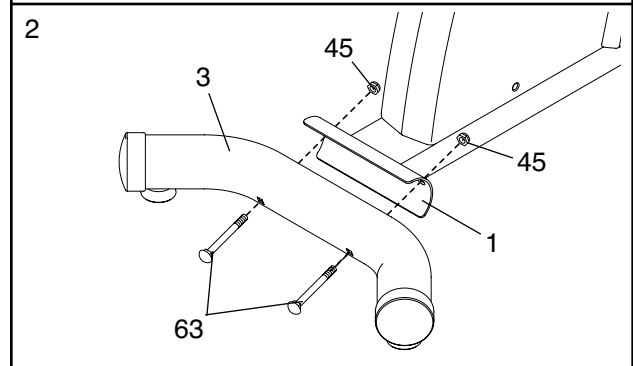


Boulon de Carrosserie de M10 x 82mm (63)-2

1. Fixez le Stabilisateur Avant (2) à l'avant du Cadre (1) à l'aide de deux Boulons de Carrosserie de M10 x 75mm (72) et de deux Écrous de Verrouillage en Nylon de M10 (45). Assurez-vous que le Stabilisateur Avant soit tournée de manière à ce que les Roues (75) ne touchent pas le plancher.

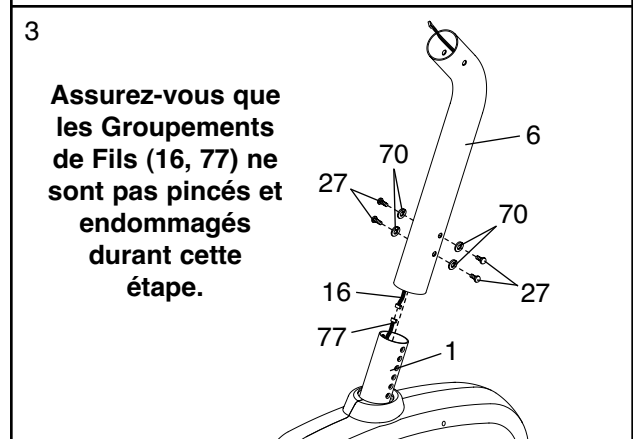


2. Attachez le Stabilisateur Arrière (3) à l'arrière du Cadre (1) à l'aide de deux Boulons de Carrosserie de M10 x 82mm (63) et de deux Écrous de Verrouillage en Nylon de M10 (45).



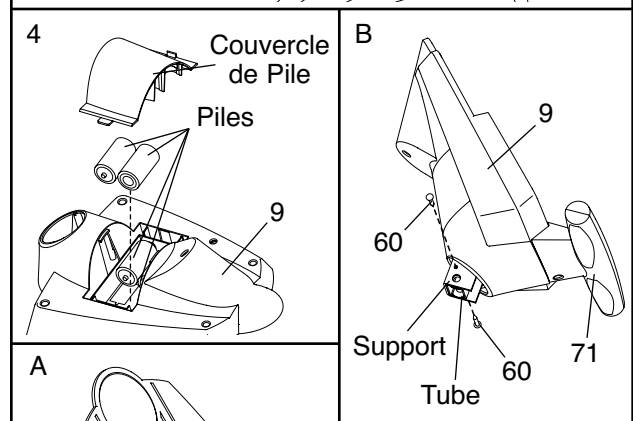
3. Pendant qu'une deuxième personne tient le Montant (6) près du Cadre (1) comme illustré, reliez le Groupement de Fils Supérieur (16) au Groupement de Fils Inférieur (77).

Glissez doucement le Montant (6) dans le Cadre (1) ; **faites attention de ne pas pincer les Groupements de Fils (16, 77)**. Glissez le Montant à la hauteur désirée puis attachez-le à l'aide de quatre Vis à Tête Ronde de M8 x 25mm (27) et de quatre Rondelles Fendues de M8 (70). Remarque : la hauteur du Montant peut être ajustée ultérieurement si désiré.

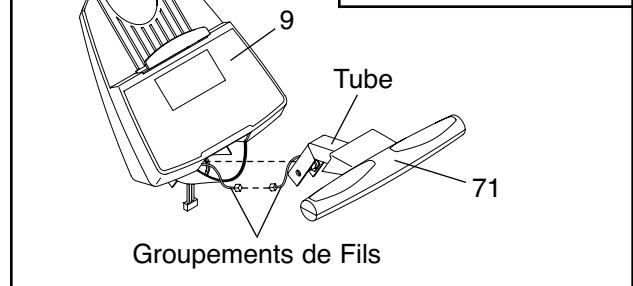


4. La Console (9) requiert quatre piles de 1,5 V ("D"). Piles alcalines sont recommandées. Retirez le couvercle des piles du dos de la Console. Insérez d'abord quatre piles dans le compartiment de piles. **Assurez-vous que les piles sont orientées comme indiqué par le schéma dans le compartiment de piles.** Fermez le couvercle.

Référez-vous au schéma A en encadré. Reliez le groupement de fils sur le Moniteur Cardiaque de la Poignée (71) au groupement de fils indiqué sur la Console (9). Insérez les deux groupements de fils dans l'ouverture sur la partie inférieure de la Console. Enfoncez ensuite le tube en métal sur le Moniteur Cardiaque de la Poignée dans l'ouverture sur la partie inférieure de la Console. **Faites attention de ne pas pincer les groupements de fils.**



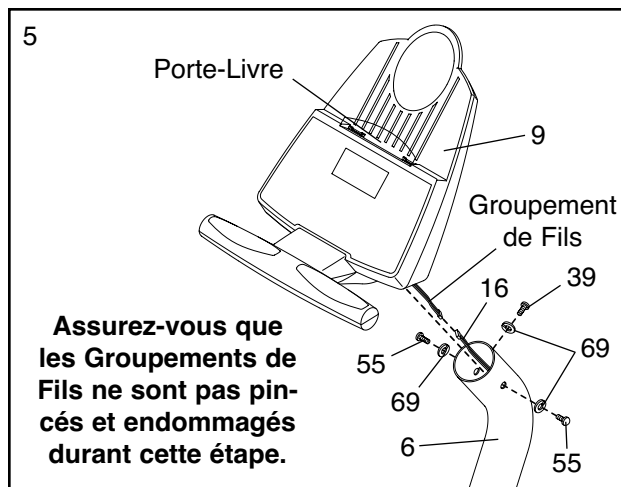
Référez-vous au schéma B en encadré. Alignez les trous sur le support sur la Console (9) avec les trous sur le tube en métal sur le Moniteur Cardiaque de la Poignée (71). Vissez deux Vis de M4 x 12mm (60) dans le support et le tube comme illustré.



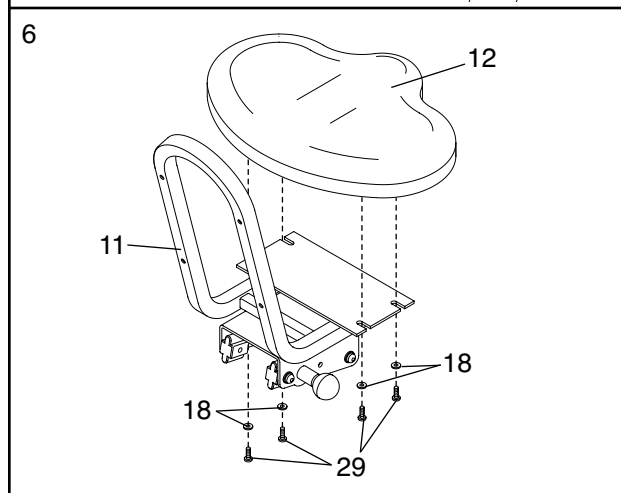
5. Reliez le Groupement de Fils Supérieur (16) au groupement de fils sur la Console (9). Insérez les deux groupements de fils dans le Montant (6).

Attachez la Console (9) sur le Montant (6) à l'aide de deux Vis à Tête Ronde de M10 x 25mm (55), une Vis à Tête Ronde de M10 x 30mm (39) et de trois Rondelles Fendues de M10 (69) comme illustré.

Placez le porte-livre dans la Console (9) à l'endroit indiqué.

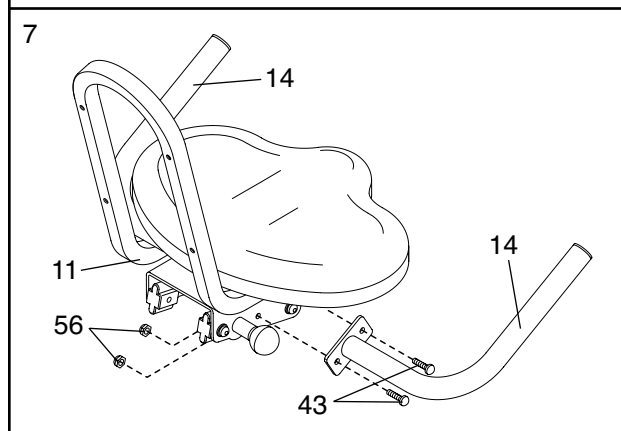


6. Attachez le Siège (12) au Support du Siège (11) à l'aide de quatre Vis Hexagonales de M6 x 16mm (29) et de quatre Rondelles Plates de M8 (18).

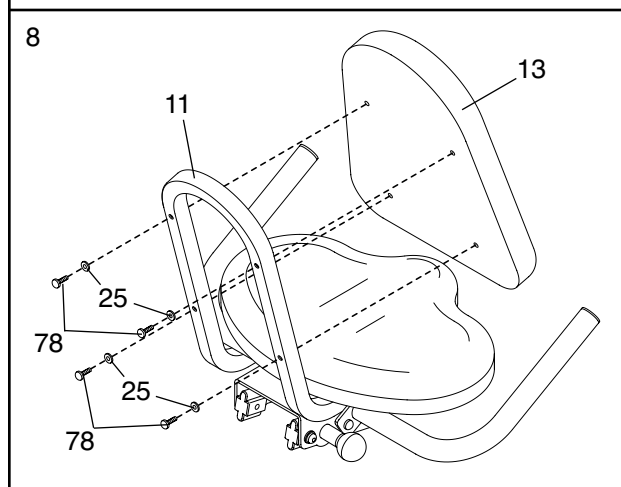


7. Attachez une Poignée du Siège (14) au Support du Siège (11) à l'aide de deux Boulons à Tête Ronde de M8 x 19mm (43) et de deux Ecrous de Verrouillage en Nylon de M8 (56).

Attachez l'autre Poignée du Siège (14) au Support du Siège (11) de la même manière.

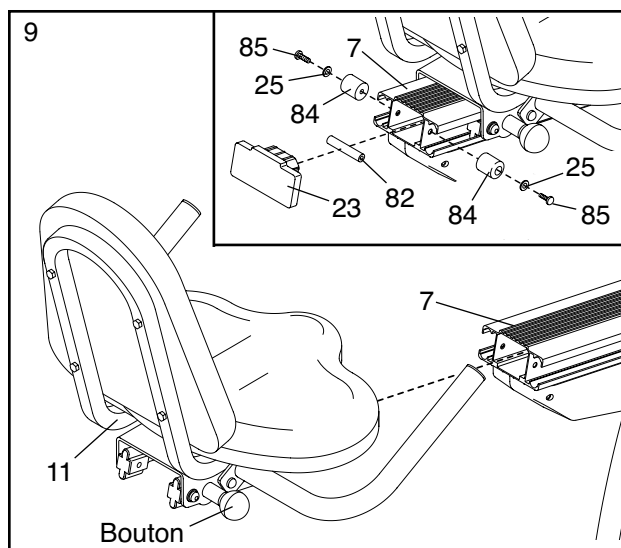


8. Attachez le Dossier (13) au Support du Siège (11) à l'aide de quatre Vis Hexagonales de M6 x 38mm (78) et de quatre Rondelles de M6 (25).



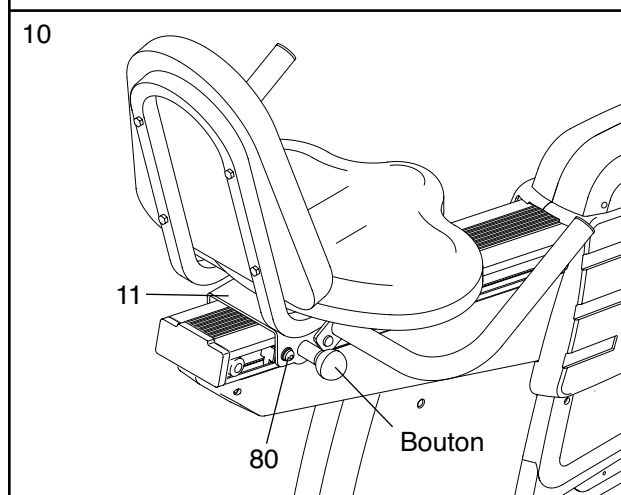
9. Tirez le bouton du siège et glissez le Support du Siège (11) sur le Rail du Siège (7).

Référez-vous au schéma en encadré. Placez et tenez l'Essieu des Pare-chocs (82) à l'intérieur du Rail du Siège (7). Attachez un Pare-chocs (84) sur chaque extrémité de l'Essieu des Pare-chocs à l'aide d'une Vis à Tête Ronde de M6 x 16mm (85) et d'une Rondelle de M6 (25) comme illustré. Enfoncez l'Embout du Rail du Siège (23) dans l'extrémité du Rail du Siège.



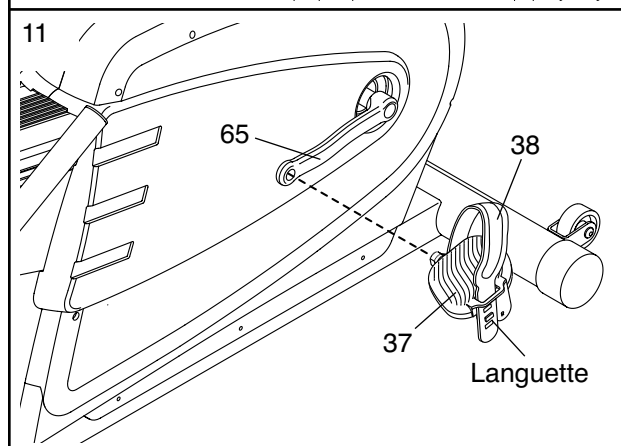
10. Serrez jusqu'au bout les quatre Vis à Tête Ronde de M8 x 31mm (80) sur le Support du Siège (11).

Tirez le bouton du siège et glissez le Support du Siège (11) dans la position désirée. Relâchez le bouton du siège et **glissez le Support du Siège plusieurs fois vers l'avant et vers l'arrière jusqu'à ce qu'il s'enclenche en position.**



11. Identifiez la Pédale Droite (37), marquée d'un "R". A l'aide d'une clé à mollette, vissez la Pédale Droite dans le sens des aiguilles d'une montre sur le Bras Droit du Pédaalier (65). Vissez ensuite la Pédale Gauche dans le sens contraire des aiguilles d'une montre sur le Bras Gauche du Pédaalier (non-illustré). **Serrez fermement les deux Pédales.** Remarque : pour de meilleures performances, les Pédales doivent être vérifiées et resserrées régulièrement.

Ajustez la Sangle de la Pédale Droite (38) dans la position désirée puis enfoncez la Sangle de la Pédale sur la languette sur la Pédale Droite (37). Ajustez la Sangle de la Pédale Gauche (non-illustrée) de la même manière.

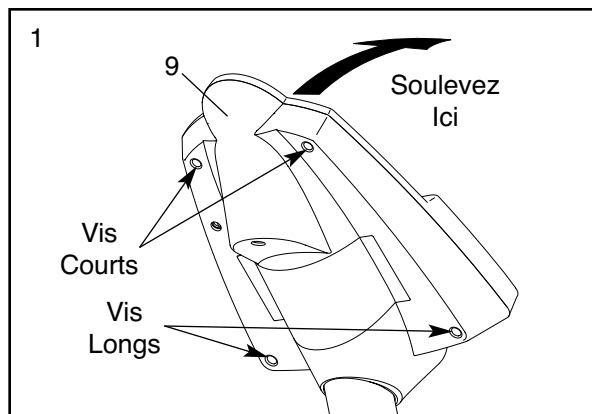


12. **Assurez-vous que toutes les pièces soient vissées correctement avant d'utiliser le vélo d'exercice. Pour protéger votre sol ou votre tapis de l'usure, placez un revêtement sous le vélo d'exercice.**

INSTALLATION DU RÉCEPTEUR POUR LE MONITEUR CARDIAQUE PORTÉ AUTOUR DU TORSO OPTIONNEL

Si vous achetez le moniteur cardiaque porté autour du torse optionnel (référez-vous à la page 18), suivez les étapes ci-dessous pour installer le récepteur et le câble de démarrage, inclus avec le moniteur cardiaque porté autour du torse.

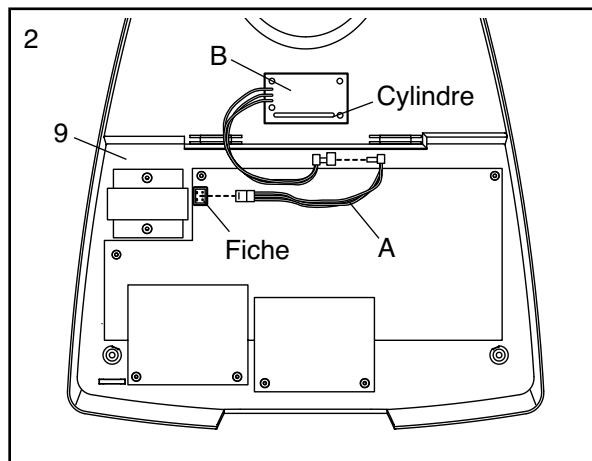
1. Retirez les vis courtes et les vis longues indiquées du dos de la Console (9). Soulevez la Console.



2. Branchez le câble de démarrage (A) à la fiche indiquée sur la Console (9). Branchez l'autre extrémité du câble de démarrage au fil sur le récepteur (B). Remarque : Tout autres fils inclus avec le moniteur cardiaque porté autour du torse peut être jeté.

Ensuite, enlevez le papier du coussin collant au dos du récepteur (B). Placez le récepteur comme indiqué et appuyez-le sur la Console (9) à l'endroit indiqué.

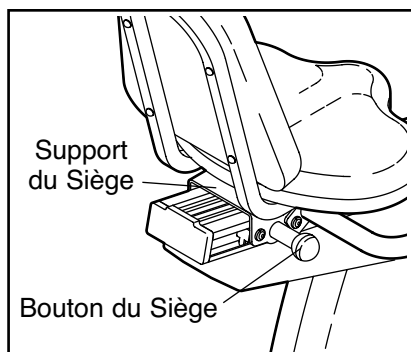
Référez-vous à l'étape 1 ci-dessus. Ré-attachez l'avant de la Console (9) à l'aide des vis courtes et des vis longues. **Assurez-vous que les fils ne sont pas pincés.**



AJUSTEMENT ET FONCTIONNEMENT

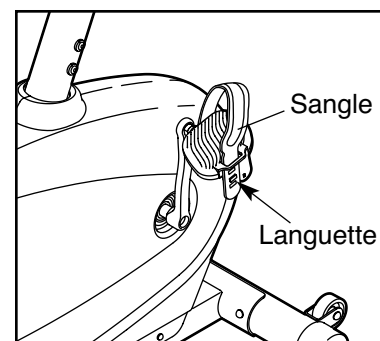
COMMENT AJUSTER LA POSITION DU SIÈGE

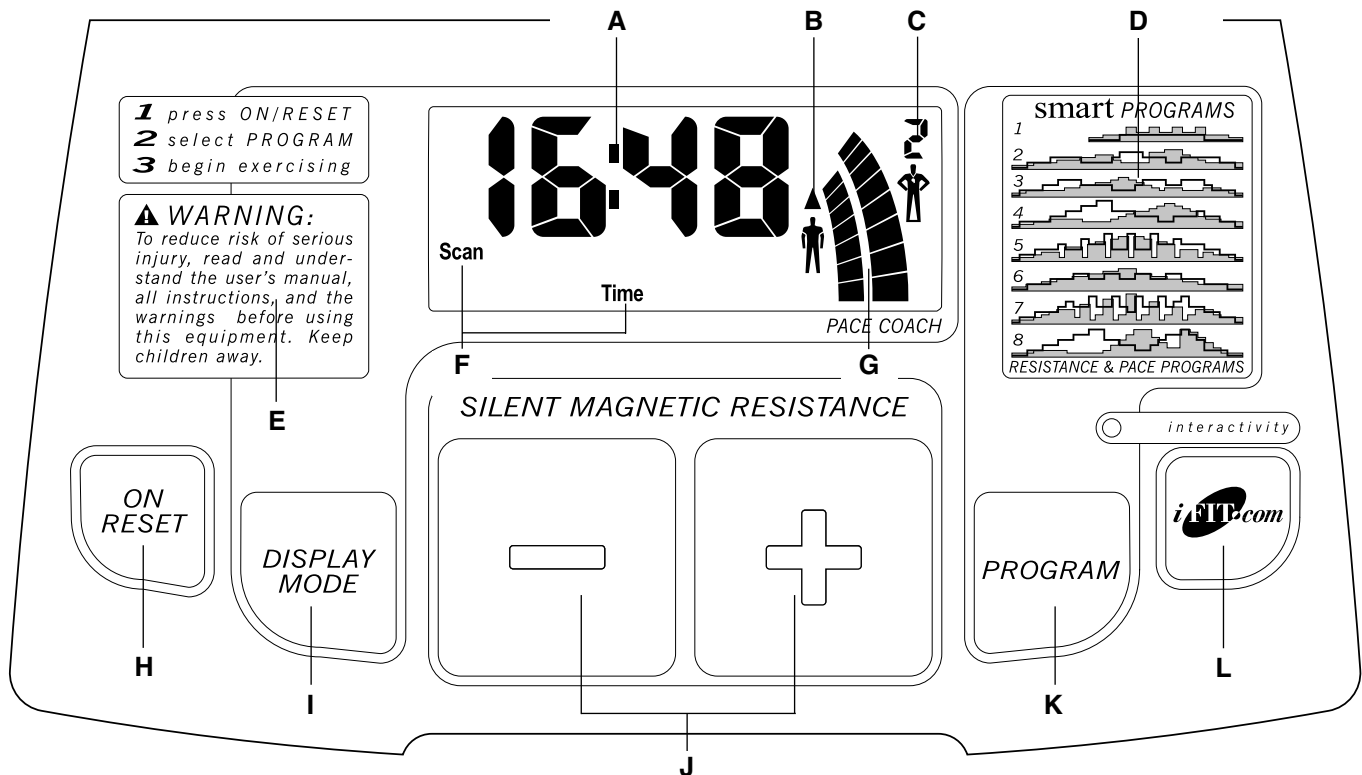
Pour un entraînement efficace, le siège devrait être réglé à la position correcte. Alors que vous pédalez, vos genoux devraient être légèrement pliés lorsque les pédales sont le plus éloignés. Pour ajuster le siège, tirez le bouton du siège et glissez le support du siège dans la position désirée. Relâchez le bouton du siège **et glissez légèrement le support du siège vers l'avant et vers l'arrière jusqu'à ce qu'il s'enclenche en position.**



COMMENT RÉGLER LES SANGLES DES PÉDALES

Pour régler les sangles des pédales, tirez d'abord les extrémités des sangles hors des languettes sur les pédales. Réglez les sangles à la position désirée et appuyez les extrémités des sangles à nouveau dans les languettes.





CARACTÉRISTIQUES DE LA CONSOLE

La console de pointe offre une sélection de caractéristiques conçus pour rendre vos exercices plus plaisants et efficaces. Lorsque le mode manuel de la console est sélectionné, la résistance du vélo d'exercices peut être réglée avec un simple toucher du doigt. Alors que vous faites des exercices, la console vous fournis continuellement les résultats de vos exercices. Vous pouvez aussi mesurer votre pouls en utilisant la poignée avec le moniteur cardiaque incorporée. (Pour des renseignements concernant un moniteur cardiaque porté autour du torse optionnel, référez-vous à la page 18.)

La console offre aussi huit programmes d'entraînement Smart. Chaque programme change automatiquement la résistance du vélo d'exercices et vous invite à augmenter ou diminuer votre vitesse tout en vous guidant au travers d'un entraînement efficace.

La console est aussi équipée d'une technologie avancée et interactive iFIT.com. Avec la technologie iFIT.com c'est comme vous aviez votre propre entraîneur à la maison. En utilisant le câble audio stéréo (disponible dans les magasins électroniques), vous pouvez brancher votre vélo d'exercices à votre stéréo, à votre stéréo portable ou à votre ordinateur et utiliser

les programmes des CD iFIT.com (CD vendus séparément). Les programmes disques compact iFIT.com contrôlent automatiquement la résistance du vélo d'exercices et vous invitent à varier votre cadence comme si un entraîneur privé vous guidait étape par étape au travers de votre entraînement. Des musiques énergétiques vous donnent de la motivation supplémentaire. Chaque CD contient deux différents programmes conçus par des entraîneurs certifiés.

En addition, vous pouvez brancher le vélo d'exercices à votre magnétoscope et à votre télévision et utiliser les programmes vidéo iFIT.com (vidéocassettes vendus séparément). Les programmes vidéos offrent les mêmes bénéfices que le programmes CD iFIT.com, mais ajoutent la motivation et vous permettent de vous entraîner avec une classe et un instructeur ; la nouvelle mode des clubs de santé.

Avec le vélo d'exercices branché à votre ordinateur, vous pouvez visiter notre nouveau site sur l'Internet à www.iFIT.com et avoir accès aux programmes directement de l'internet.

Pour acheter des CDs et vidéocassettes iFIT.com, veuillez composer le numéro suivant : 1-888-936-4266.

DESCRIPTION DE LA CONSOLE

Référez-vous au schéma sur la page 10. Remarque : S'il y a une feuille de plastique, enlevez-la.

A. Affichage des renseignements sur vos exercices— Cet affichage a comme caractéristiques sept modes qui vous donnent des renseignements sur vos exercices instantanément : votre vitesse actuelle, le temps écoulé (ou le temps qu'il reste au programme Smart), la distance que vous avez pédalé, le niveau de résistance actuel, le nombre approximatif de calories que vous avez brûlés, le nombre approximatif de calories de graisse que vous avez brûlés (voir BRÛLER DE LA GRAISSE à la page 20) et votre pouls (lorsque vous utilisez le moniteur cardiaque de la poignée ou le moniteur cardiaque porté autour du torse optionnel.) Si le mode balayage est sélectionné l'affichage changera d'un mode à l'autre, chaque prochaine six secondes. Ou vous pouvez sélectionner un seul mode pour un affichage continu.

Remarque : La console peut indiquer la vitesse et la distance en miles ou kilomètres. Pour changer l'unité de mesure, tenez la touche On/Reset pendant six secondes. Les indicateurs de mode (voir F ci-dessous) indiqueront quelle unité de mesure est sélectionnée. Lorsque les piles sont remplacées il sera peut être nécessaire de re-sélectionner l'unité de mesure désirée.

B. Flèches d'augmentation et de diminution—Pendant les programmes Smart et iFIT.com, ces flèches vous inviteront à augmenter ou à diminuer votre vitesse pour qu'elle corresponde à la cadence cible.

C. Indicateur de programme/mode manuel—Lorsqu'un programme Smart est sélectionné, l'affichage en haut à droite indiquera un 1, 2, 3, 4, 5, 6, 7, ou 8, dépendant quel programme Smart est sélectionné. Lorsque le mode iFIT.com est sélectionné l'affichage en haut à droite indiquera les lettres IF. Lorsque le mode manuel est sélectionné l'affichage en haut à droite sera vide.

D. Profils de programme—Ces profils indiquent comment la résistance du vélo d'exercices et la cadence vont atteindre et changera pendant les programmes Smart. Par exemple, le numéro du profil 6 indique que pendant le programme Smart 6, la résistance augmentera graduellement pendant la première moitié du programme, et diminuera graduellement pendant la dernière moitié ; la cadence cible augmentera et diminuera alternativement tout au long du programme.

E. Attention—Référez à la page 3.

F. Indicateurs des modes de renseignements—Ces indicateurs indiquent quel mode de renseignements

(balayage [Scan], vitesse [Speed], temps [Time], distance [Distance], niveau de résistance [Resistance Level], calories [Cals.], calories de graisse [Fat Cals.], ou la pouls [Heart Rate]) est actuellement indiquée. Remarque : Lorsque la distance est indiquée, le mot "Miles" ou les lettres "Kms" apparaîtront : lorsque votre vitesse est indiquée les lettres MPH ou Km/H apparaîtront

G. Graphiques de cadence—Quand le mode manuel est sélectionné, seul le graphique de cadence apparaîtra. Ce graphique représente votre cadence d'exercice. Quand vous accélérez ou ralentissez votre cadence, des barres supplémentaires apparaîtront ou disparaîtront sur le graphique. Quand un programme Smart ou le mode iFIT.com est sélectionné, les deux graphiques apparaîtront. Le graphique de gauche représente votre cadence d'exercice, et le graphique de droite représente votre cadence d'objectif. Durant le programme, la cadence d'objectif changera régulièrement. Quand le graphique de droite change, modifiez tout simplement votre cadence d'exercice pour que le même nombre de barres apparaissent dans les deux graphiques. **Important : la cadence d'objectif est uniquement un but. Votre cadence peut être plus rapide ou plus lente que la cadence d'objectif, tout particulièrement durant les premiers mois de votre programme d'exercice. Il est important de vous entraîner à une cadence qui est confortable pour vous.**

H. Touche On/Reset—Lorsque la console est éteinte, l'affichage s'allumera en appuyant cette touche. Lorsque la console est allumée, l'affichage sera remis à zéro en appuyant cette touche. Cette touche est aussi utilisée pour sélectionner l'unité de mesure pour la vitesse et la distance (voir A à gauche).

I. La touche du mode d'affichage—Cette touche est utilisée pour sélectionner les modes de renseignements. Les modes seront sélectionnés dans l'ordre suivant : balayage, vitesse, temps, distance, niveau de résistance, calories, calories de graisse et pouls (lorsque le moniteur cardiaque de la poignée est utilisé ou le moniteur cardiaque porté autour du torse optionnel est utilisé).

J. Les touches – et + —Ces touches contrôlent la résistance du vélo d'exercices. Il y a dix niveaux de résistance ; le niveau 10 est le plus difficile.

K. Touche de programme—Cette touche est utilisée pour sélectionner le mode manuel et les programmes Smart.

L. Touche iFIT.com—Cette touche est utilisée pour sélectionner le mode iFIT.com. L'indicateur sur la touche s'allumera lorsque le mode iFIT.com est sélectionné.

Pour utiliser le mode manuel de la console, voir ci-dessous. Pour utiliser un programme Smart, référez-vous à la page 13. Pour utiliser les programmes des CD ou des vidéos iFIT.com, référez-vous à la page 17. Pour utiliser les programmes iFIT.com directement depuis notre site sur l'Internet, référez-vous à la page 18.

COMMENT UTILISER LE MODE MANUEL

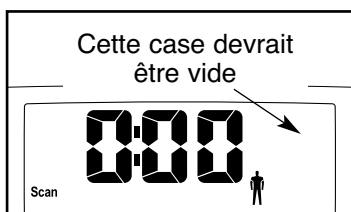
1 Allumer la console.

La console requiert quatre piles 1,5 (D)V, (non-incluses). Si vous n'avez pas encore installé les piles, référez-vous à l'étape 4 de l'assemblage à la page 6.

Pour allumer la console, appuyez la touche ou commencez à pédaler.

2 Sélectionnez le mode manuel.

Chaque fois que la console est allumée, le mode manuel sera sélectionné. Si un programme Smart ou le mode iFIT.com a été sélectionné, sélectionnez le mode manuel en appuyant la Touche Programme à plusieurs reprises jusqu'à ce que l'affichage en haut à droite est vide.

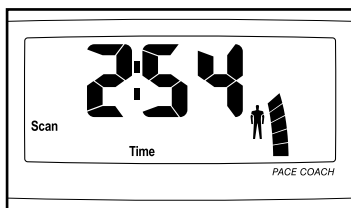


3 Commencez les exercices et réglez la résistance du vélo d'exercices.

Alors que vous vous exercez, réglez la résistance du vélo d'exercices comme désiré, en appuyant les touches + et -. Il y a dix niveaux de résistance ; le niveau 10 est le plus difficile. Remarque : Après avoir appuyés les touches, cela prendra quelques secondes pour que l'arrangement sélectionné soit atteint.

4 Suivez vos progrès avec les modes de renseignements et le graphique à barres de gauche.

Alors que vous vous exercez l'affichage indiquera votre vitesse actuelle, le temps écoulé, la distance que vous



avez pédalé, le niveau de résistance actuelle, le nombre approximatif de calories et de calories de graisse que vous avez brûlés (référez-vous à BRÛLER DE LA GRAISSE à la page 20). En plus, votre pouls sera indiquée lorsque vous utilisez le moniteur cardiaque de la poignée (référez-vous à l'étape 5 ci-dessous) ou le moniteur cardiaque porté autour du torse optionnel (référez-vous à la page 18). Remarque : Chaque fois que le niveau de résistance change, la console indiquera le niveau de résistance pendant six secondes. En plus lorsque un programme Smart est sélectionné, l'affichage indiquera le temps qu'il reste au programme au lieu du temps écoulé.

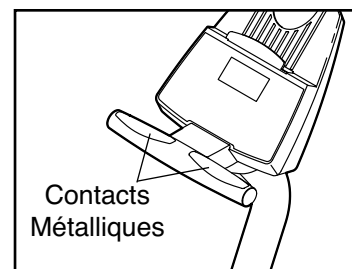
De plus, le graphique de gauche apparaîtra sur l'écran pour vous indiquer votre cadence d'exercice. Quand vous accélérez ou ralentissez votre cadence, l'indicateur grandira ou rétrécira en taille.

Si vous le désirez, vous pouvez sélectionner un seul mode de renseignement pour un affichage continu. Appuyez le touche Affichage à plusieurs reprises jusqu'à ce que seulement l'indicateur MPH, (ou Km/H), Time, Miles (ou Kms), Resist., Cals., ou Fat Cals. apparaît à l'affichage. Assurez-vous que l'indicateur Scan n'apparaît pas.

5 Mesurez votre pouls, si vous le désirez.

Remarque : Si vous portez le moniteur cardiaque porté autour du torse optionnel (voir à la page 18) et vous tenez le moniteur cardiaque de la poignée en même temps, la console n'affichera peut-être pas votre pouls précisément.

Si'il y a des revêtements en plastiques sur les contacts en métal du moniteur cardiaque, enlevez-les avant d'utiliser le moniteur cardiaque. Pour



utiliser le moniteur cardiaque, placez vos mains sur les contacts en métal. Vos paumes devraient être sur les contacts supérieurs et vos doigts devraient toucher les contacts inférieurs. Évitez de bouger vos mains. Quand votre pouls est détecté, l'indicateur en forme de cœur dessous l'affichage de droite s'allumera à chaque fois que votre cœur bat. Après un moment, deux traits (—) apparaîtront et votre pouls sera indiqué.

Pour une mesure plus exacte de votre pouls, gardez vos mains sur les contacts pendant 15 secondes. Remarque : Lorsque vous tenez les poignées pour la première fois, l'affichage indiquera votre pouls continuellement pendant 15 secondes. L'affichage indiquera alors votre pouls avec les autres modes de renseignements.

6 Quand vous avez fini de vous entraîner, la console s'éteindra automatiquement.

Si les pédales ne sont pas bougées et que les boutons de la console ne sont pas appuyés pendant quelques minutes, **la console s'éteindra automatiquement pour conserver les piles.**

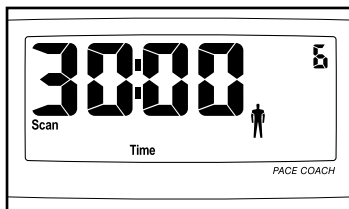
COMMENT UTILISER UN PROGRAMME SMART

1 Allumer la console.

Référez-vous à l'étape 1 à la page 12.

2 Sélectionnez l'un des huit programmes Smart.

Chaque fois que la console est allumée, le mode manuel sera sélectionné. Pour sélectionner un programme Smart, appuyez la touche Programme à plusieurs reprises jusqu'à ce que le numéro 1, 2, 3, 4, 5, 6, 7, ou 8 apparaît en haut à droite de l'affichage.



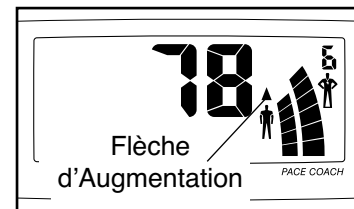
Les profils sur le côté droit de la console indiqueront comment la résistance du vélo d'exercice, et la vitesse cible changeront pendant les programmes Smart. Par exemple, le numéro du profil 6 indique que pendant le programme Smart 6, la résistance augmentera graduellement pendant la première moitié du programme, et diminuera graduellement pendant la dernière moitié ; la vitesse cible augmentera et diminuera alternativement tout au long du programme.

3 Commencez le programme.

Pour commencer le programme, commencez simplement à vous exercer. Chaque programme Smart comprend des périodes de vingt ou trente minutes. Un arrangement de résistance et un arrangement de vitesse est programmé pour chaque période. (Le même arrangement de résistance et/ou de vitesse peut être programmés pour plusieurs période consécutives.)

Pendant le programme, la résistance du vélo elliptique changera automatiquement comme indiqué par le profil applicable sur la console. Si la résistance actuelle est trop élevée ou trop basse vous pouvez changer le niveau de résistance en appuyant les touches + et - . Cependant lorsque la période actuelle du programme est finie, le niveau de résistance changera automatiquement si un arrangement différent de résistance est programmé pour la prochaine période.

L'arrangement de la vitesse pour le programme sera indiqué par le graphique à barres de droite à l'affichage. (Le graphique à



barres de gauche indiquera la vitesse actuelle de l'exercice.) Alors que le graphique à barres de droite change pendant le programme, augmentez ou diminuez simplement votre vitesse de manière à ce que le même nombre de barres apparaissent sur les deux graphiques à barres. Si votre vitesse est plus lente que l'arrangement de vitesse actuelle, la flèche d'augmentation apparaîtra à l'affichage pour vous inviter à augmenter votre vitesse ; si votre vitesse est plus rapide que l'arrangement de vitesse, la flèche de diminution apparaîtra.

Important : Les arrangements de vitesse pour le programme ont pour objectifs de vous fournir un but. Votre vitesse actuelle peut être plus lente que les arrangements de vitesse, spécialement pendant les premiers mois de votre programme d'exercices. Soyez sûrs de vous exercer à une vitesse qui vous est confortable.

Pendant le programme, l'affichage indiquera le temps qu'il reste au programme. Si vous continuez de vous exercer une fois le programme fini, l'affichage continuera à indiquer les renseignements de vos exercices.

4 Suivez vos progrès avec les modes de renseignements.

Référez-vous à l'étape 4 à la page 12.

5 Mesurez votre pouls, si vous le désirez.

Référez-vous à l'étape 5 à la page 12.

6 Quand vous avez fini de vous entraîner, la console s'éteindra automatiquement.

Référez-vous à l'étape 6 à la page ci-dessus.

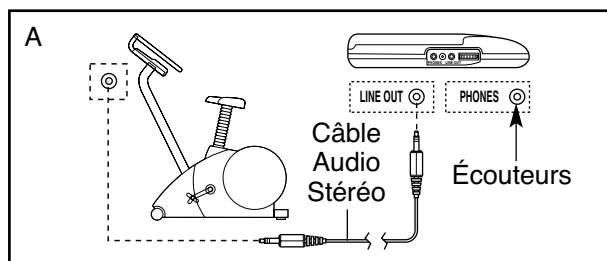
COMMENT RELIER VOTRE LECTEUR DE CD, MAGNETOSCOPE OU ORDINATEUR

Pour utiliser les CD de iFIT.com, le vélo d'exercices doit être branché à votre lecteur de CD, votre stéréo portable, chaîne hi-fi, ou votre ordinateur avec un lecteur CD. Référez-vous aux pages 14 à 16 pour les instructions de branchement. **Pour utiliser les vidéo-cassettes iFIT.com**, le vélo d'exercices doit être branché à votre magnétoscope. Référez-vous à la page 16 pour les instructions de branchement. **Pour utiliser les programmes iFIT.com directement depuis notre site sur l'Internet**, le vélo d'exercices doit être branché à votre ordinateur. Référez-vous à la page 15 pour les instructions de branchement.

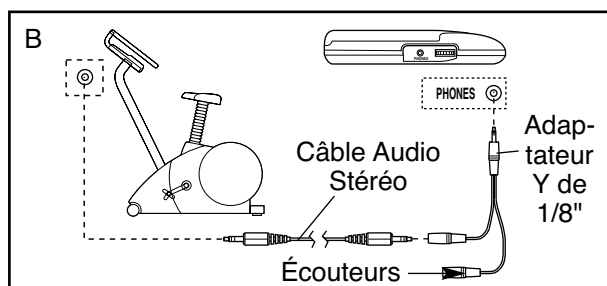
BRANCHEMENT DE VOTRE LECTEUR DE CD PORTABLE

Remarque : Si votre lecteur de CD a une prise LINE OUT et une prise PHONES, référez-vous aux instructions A ci-dessous. Si votre lecteur de CD a seulement une prise, référez-vous aux instructions B.

- A. Branchez une des extrémités d'un câble stéréo audio de 1/8" à 1/8" (en vente dans les magasins d'électroniques) dans la prise sous la console. Branchez l'autre extrémité du câble audio dans la prise LINE OUT de votre lecteur de CD. Branchez vos écouteurs dans la prise PHONES.



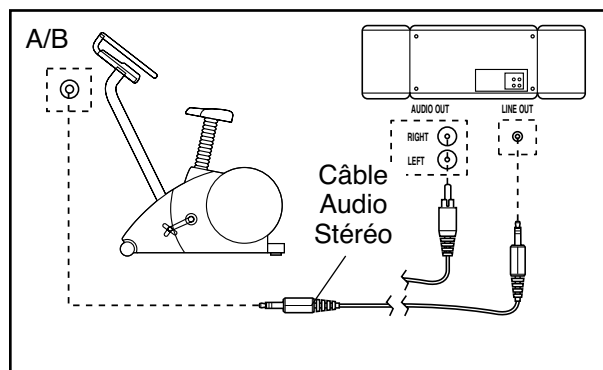
- B. Branchez une des extrémités d'un câble stéréo audio de 1/8" à 1/8" (en vente dans les magasins d'électroniques) dans la prise sous la console. Branchez l'autre extrémité du câble dans un adaptateur Y de 1/8" (en vente dans les magasins d'électroniques). Branchez l'adaptateur Y dans la prise PHONES de votre lecteur de CD. Branchez vos écouteurs dans l'autre extrémité dans l'autre côté de l'adaptateur Y.



BRANCHEMENT DE VOTRE STÉRÉO PORTABLE

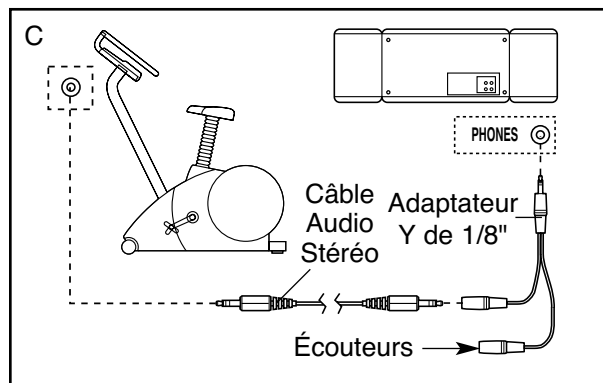
Remarque : Si votre stéréo a une prise AUDIO OUT de type RCA, référez-vous aux instructions A ci-dessous. Si votre stéréo a une prise LINE OUT de 1/8", référez-vous aux instructions B. Si votre stéréo a seulement une prise PHONES, référez-vous aux instructions C.

- A. Branchez l'une des extrémités d'un des câbles stéréo audio de 1/8" à RCA (en vente dans les magasins d'électroniques) dans la prise sous la console. Branchez l'autre extrémité du câble audio dans la prise AUDIO OUT de votre stéréo.



- B. Référez-vous au dessin ci-dessus. Branchez une des extrémités d'un câble stéréo audio de 1/8" à 1/8" (en vente dans les magasins d'électroniques) dans la prise sous la console. Branchez l'autre extrémité du câble audio dans la prise LINE OUT de votre stéréo.

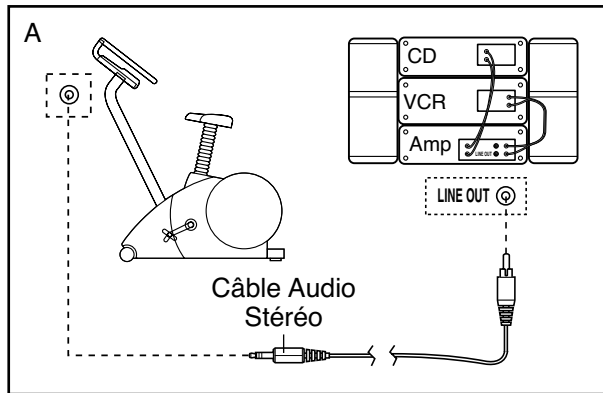
- C. Branchez une des extrémités d'un câble stéréo audio de 1/8" à 1/8" dans la prise sous la console. Branchez l'autre extrémité du câble dans un adaptateur Y de 1/8" (en vente dans les magasins d'électroniques). Branchez l'adaptateur Y dans la prise PHONES de votre stéréo. Branchez vos écouteurs dans l'autre extrémité dans l'autre côté de l'adaptateur Y.



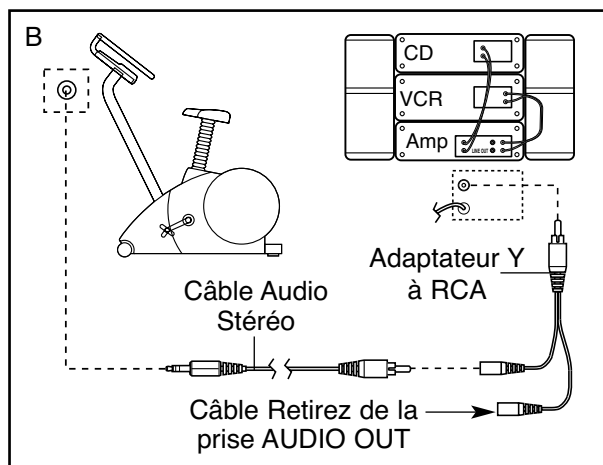
BRANCHEMENT DE VOTRE STÉRÉO

Remarque : Si votre stéréo a une prise LINE OUT qui n'est pas utilisée, référez-vous aux instructions A ci-dessous. Si la prise LINE OUT est déjà utilisée, référez-vous aux instructions B.

- A. Branchez l'une des extrémités d'un des câbles stéréo audio de 1/8" à RCA (en vente dans les magasins d'électroniques) dans la prise sous la console. Branchez l'autre extrémité du câble dans la prise LINE OUT de votre stéréo.



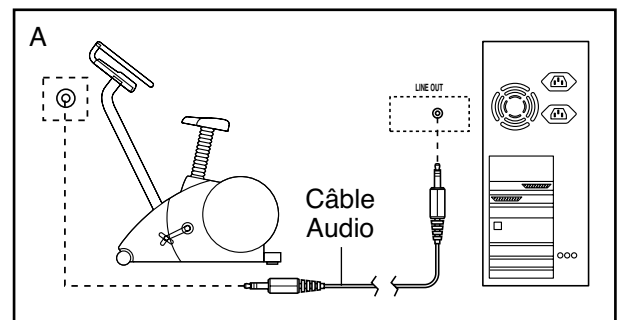
- B. Branchez l'une des extrémités d'un des câbles stéréo audio de 1/8" à RCA (en vente dans les magasins d'électroniques) dans la prise sous la console. Branchez l'autre extrémité du câble audio dans un adaptateur Y à RCA (en vente dans les magasins d'électroniques). Ensuite, enlevez le fil qui est déjà branché dans la prise LINE OUT qui est sur votre stéréo et branchez-le dans le côté qui n'est pas utilisé de l'adaptateur-Y. Branchez l'adaptateur-Y dans la prise LINE OUT de votre stéréo.



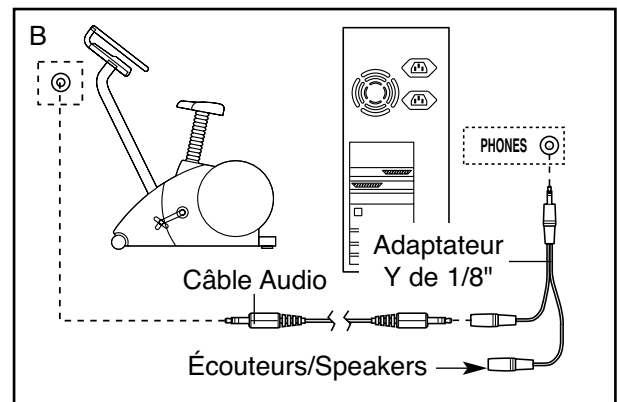
BRANCHEMENT DE VOTRE ORDINATEUR

Remarque : Si votre ordinateur a une prise LINE OUT de 1/8", référez-vous aux instructions A ci-dessous. Si votre ordinateur a seulement une prise PHONES, référez-vous aux instructions B.

- A. Branchez une des extrémités d'un câble stéréo audio de 1/8" à 1-8" (en vente dans les magasins d'électroniques) dans la prise sous la console. Branchez l'autre extrémité du câble audio dans la prise LINE OUT de votre ordinateur.



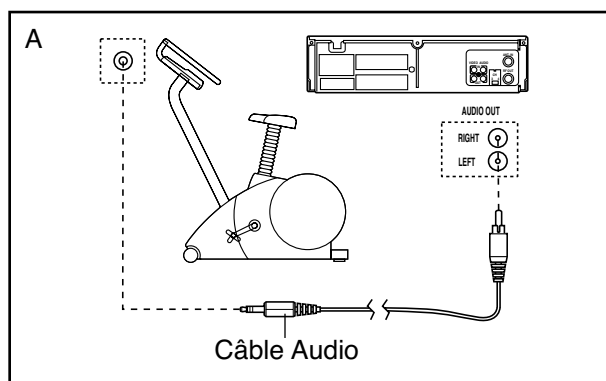
- B. Branchez une des extrémités d'un câble stéréo audio de 1/8" à 1-8" (en vente dans les magasins d'électroniques) dans la prise sous la console. Branchez l'autre extrémité du câble dans un adaptateur Y de 1/8" (en vente dans les magasins d'électroniques). Branchez l'adaptateur Y dans la prise PHONES de votre ordinateur. Branchez vos écouteurs dans l'autre extrémité de l'adaptateur Y.



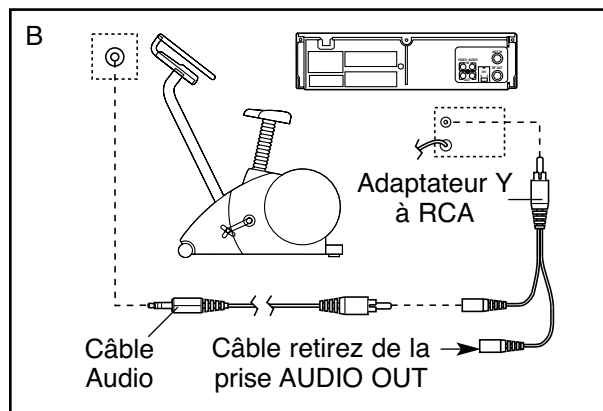
BRANCHEMENT DE VOTRE MAGNÉTOSCOPE

Remarque : Si votre magnétoscope a une prise AUDIO OUT non-utilisé, référez-vous aux instructions A ci-dessous. Si la prise AUDIO OUT est déjà utilisée, référez-vous aux instructions B. Si vous avez une télévision avec un magnétoscope, référez-vous aux instructions B. Si votre magnétoscope est branché à votre stéréo, référez-vous à la BRANCHEMENT DE VOTRE STÉRÉO à la page 15.

A. Branchez l'une des extrémités d'un des câbles stéréo audio de 1/8" à RCA (en vente dans les magasins d'électroniques) dans la prise sous la console. Branchez l'autre extrémité du câble audio dans l'adaptateur. Branchez l'adaptateur dans la prise AUDIO OUT de votre magnétoscope.



B. Branchez l'une des extrémités d'un des câbles stéréo audio de 1/8" à RCA dans la prise sous la console. Branchez l'autre extrémité du câble audio dans un adaptateur Y à RCA (en vente dans les magasins d'électroniques). Ensuite, enlevez le fil qui est déjà branché dans la prise AUDIO OUT de votre magnétoscope et branchez le fil dans le côté qui n'est pas utilisé de l'adaptateur Y. Branchez l'adaptateur Y dans la prise AUDIO OUT de votre magnétoscope.



UTILISATION DES PROGRAMMES DES CD ET VIDÉOS

Pour utiliser les CD ou les cassettes-vidéo iFIT.com, le vélo d'exercice doit être relié à votre lecteur de CD portable, chaîne portable, chaîne hi-fi, ordinateur avec lecteur de CD ou magnétoSCOPE. Référez-vous à COMMENT RELIER VOTRE LECTEUR DE CD, MAGNETOSCOPE OU ORDINATEUR à la page 14.

Remarque : pour acheter des CD et des cassettes-vidéo iFIT.COM, appelez le numéro gratuit 1-888-936-4266.

Suivez les étapes ci-dessous pour utiliser le programme iFIT.com CD ou video.

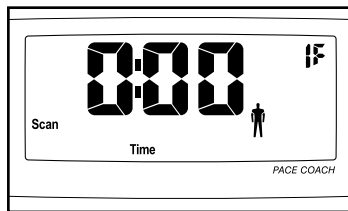
1 Allumer la console.

Référez-vous à l'étape 1 à la page 12.

2 Sélectionnez le mode iFIT.com.

Chaque fois que la console est allumée, le mode manuel sera sélectionné. Pour sélectionner le mode iFIT.com,

appuyez la touche iFIT.com. L'indicateur sur la touche s'allumera et les lettres IF apparaîtront à l'affichage en haut à droite.



3 Insérez le CD ou la vidéocassette iFIT.com.

Si vous utilisez un CD iFIT.com, insérez le CD dans votre lecteur de CD. Si vous utilisez une vidéocassette iFIT.com, insérez la vidéocassette dans votre magnétoSCOPE.

4 Pressez le bouton PLAY sur votre lecteur de CD ou sur votre magnétoSCOPE.

Un moment après que le touche a été pressé, votre entraîneur personnel commencera à vous guider tout au long de votre entraînement. Suivez simplement les instructions de votre entraîneur personnel.

Le programme fonctionnera presque de la même manière qu'un programme Smart (référez-vous à l'étape 3 de la page 13.). Cependant, un son électronique "bip" vous avertira lorsque le réglage de la résistance et/ou la vitesse vont changer.

Remarque : Si la résistance et/ou la vitesse cible ne change pas lorsque un son électronique est entendu :

- Assurez-vous que l'indicateur sur la touche iFIT.com est allumé.
- Ajustez le volume de votre lecteur de CD ou de votre magnétoSCOPE. Si le volume est trop élevé ou trop bas, la console pourrait ne pas détecter les signaux du programme.
- Assurez-vous que le câble audio soit correctement branché et qu'il soit complètement branché.

5 Suivez vos progrès avec les modes de renseignements.

Référez-vous à l'étape 4 à la page 12.

6 Mesurez votre pouls, si vous le désirez.

Référez-vous à l'étape 5 à la page 12.

7 Quand vous avez fini de vous entraîner, la console s'éteindra automatiquement.

Référez-vous à l'étape 6 à la page 13.

UTILISATION DES PROGRAMMES DIRECTEMENT DEPUIS NOTRE SITE SUR L'INTERNET

Notre site internet à l'adresse suivante : www.iFIT.com vous permet de faire jouer les programmes audio et vidéo iFIT.com directement depuis l'internet. Pour utiliser les programmes de notre site sur l'Internet, le vélo d'exercices doit être branché à votre ordinateur. Voir BRANCHEMENT DE VOTRE ORDINATEUR à la page 15. En plus, vous devez avoir une connexion à l'Internet et un fournisseur de service pour l'Internet. Une liste de systèmes spécifiques dont vous aurez besoin, peut être trouvée sur notre site Internet.

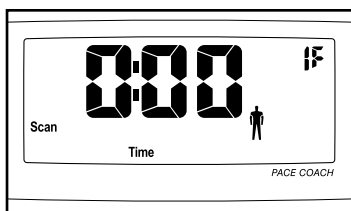
Suivez les étapes ci-dessous pour utiliser un programme depuis notre site Internet.

1 Allumer la console.

Référez-vous à l'étape 1 à la page 12.

2 Sélectionnez le mode iFIT.com.

Chaque fois que la console est allumée, le mode manuel sera sélectionné. Pour sélectionner le mode iFIT.com, appuyez la touche iFIT.com. L'indicateur sur la touche s'allumera et les lettres IF apparaîtront à l'affichage en haut à droite.



3 Allez à votre ordinateur et commencer un branchement sur l'internet.

4 Si nécessaire, utilisez votre web browser, et allez à notre site sur l'Internet à www.iFIT.com.

5 Suivez les liens désirés de notre site sur l'Internet pour sélectionner un programme.

Lisez et suivez les instructions on-line pour utiliser un programme.

6 Suivez les instructions sur l'écran pour commencer le programme.

Quand vous commencez le programme, un compte à rebours commencera sur votre écran.

7 Retournez au vélo d'exercices et commencez les exercices.

Lorsque le compte à rebours sur l'écran est terminé, le programme commencera. Le programme fonctionnera presque de la même manière qu'un programme Smart (référez-vous à l'étape 3 de la page 13). Cependant, un son électronique "bip" vous avertira lorsque le réglage de la résistance et/ou la vitesse va changer.

8 Suivez vos progrès avec les modes de renseignements.

Référez-vous à l'étape 4 à la page 12.

9 Mesurez votre pouls, si vous le désirez.

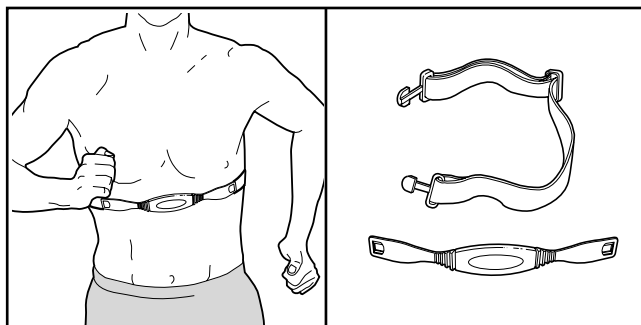
Référez-vous à l'étape 5 à la page 12.

10 Quand vous avez fini de vous entraîner, la console s'éteindra automatiquement.

Référez-vous à l'étape 6 à la page 13.

LE MONITEUR CARDIAQUE PORTÉ AUTOUR DU TORSE EN OPTION

Le moniteur cardiaque porté autour du torse en option vous permet de vous exercer avec les mains libres et vous donne les renseignements sur votre pouls continuellement pendant vos programmes. **Pour commander le moniteur cardiaque porté autour du torse en option, téléphonez au numéro suivant : 1-888-936-4266.**



ENTRETIEN ET PROBLÈMES

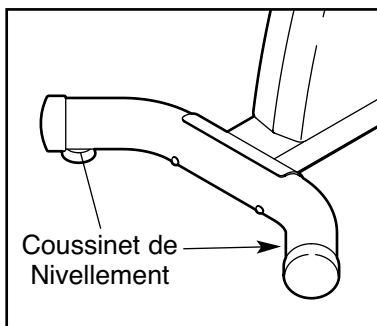
Le vélo d'appartement peut être nettoyé à l'aide d'un chiffon doux humide. Évitez de renverser des liquides sur la console, et gardez la console éloignée des rayons directs du soleil ou la console pourrait être endommagée.

Vérifiez et serrez fréquemment toutes les pièces du vélo d'exercices. Assurez-vous que les vis indiquées sont serrées (il y a deux vis de chaque côté). De plus, assurez-vous que les pédales restent serrées.



COMMENT EQUILIBRER LE VELO D'EXERCICE

Si le vélo d'exercice n'est pas stable durant son utilisation, dévissez un ou les deux boutons de stabilité sous le stabilisateur arrière jusqu'à ce que le vélo soit stable.



CHANGER LES PILES

Si la console ne fonctionne pas correctement, les piles devraient être remplacées. Pour remplacer les piles, référez-vous à l'étape 4 de l'assemblage à la page 6.

RÉSOLUTION DE PROBLÈMES AVEC LE MONITEUR CARDIAQUE

- Évitez de bouger vos mains lorsque vous utilisez le moniteur. Des mouvements excessifs peuvent influencer la lecture de la pouls.
- Ne tenez pas les contacts métalliques trop légèrement ; ceci pourrait influencer la lecture de la pouls.
- Pour une lecture plus précise de la pouls, tenez les contacts métalliques pendant 15 secondes.
- Pour un meilleur rendement du moniteur, gardez la contacts métalliques propres. Ils peuvent être nettoyé avec un chiffon doux—n'utilisez jamais de l'alcool des produits abrasifs ou chimiques.

CONSEILS DE MISE EN FORME

Les exercices suivants vous aideront à organiser votre programme d'exercices. Rappelez-vous qu'une bonne alimentation et qu'un repos adéquat sont essentiels pour de bons résultats.

ATTENTION :

Avant de commencer ce programme d'exercices (ou un autre), veuillez consulter votre médecin. Ceci est tout particulièrement important pour les personnes âgées de plus de 35 ans ou celles ayant déjà eu des problèmes de santé.

Les moniteurs cardiaque ne sont pas appareils médicaux. De nombreux facteurs tel que les mouvements de l'utilisateur pendant l'exercice, peuvent rendre la lecture du pouls moins précise. Les moniteurs ne sert qu'à donner une idée approximative des fluctuations du pouls lors de l'exercice.

INTENSITÉ DE L'ENTRAÎNEMENT

Que votre but soit de brûler de la graisse ou de fortifier votre système cardiovasculaire, la clé pour obtenir les résultats désirés est de s'entraîner à une intensité correcte. Le niveau d'intensité correct peut être trouvé en utilisant votre pouls comme point de repère. Le tableau ci-dessous indique le pouls recommandé pour brûler de la graisse et pour les exercices aérobics.

165	155	145	140	130	125	115	♥
145	138	130	125	118	110	103	♥
125	120	115	110	105	95	90	♥
20	30	40	50	60	70	80	

Pour trouver le pouls qui vous convient, cherchez tout d'abord votre âge en bas du tableau (les âges sont arrondis). Ensuite, trouvez les trois nombres au-dessus de votre âge. Les trois nombres sont votre "zone d'entraînement." Le nombre le plus bas est le pouls recommandé pour brûler de la graisse ; le nombre du milieu est pour brûler un maximum de graisse ; le nombre le plus haut est pour l'exercice aérobic.

Brûler de la Graisse

Pour brûler de la graisse efficacement, vous devez vous exercer à une intensité relativement basse pen-

dant une période de temps soutenu. Pendant les premières minutes de votre entraînement, votre métabolisme utilise les calories d'hydrate de carbone qui sont facilement accessibles comme source d'énergie. Ce n'est qu'après les premières minutes d'exercices que votre métabolisme commence à utiliser la graisse comme énergie. Si votre but est de brûler de la graisse, ajustez l'intensité de votre exercice jusqu'à ce que votre pouls soit près du nombre le plus bas dans votre zone d'entraînement quand vous vous entraînez.

Exercice Aérobics

Si votre but est de fortifier votre système cardiovasculaire, votre entraînement devrait être aérobic. L'exercice aérobic requiert de large quantité d'oxygène durant une période de temps prolongée. Ceci augmente la demande de sang que le coeur doit pomper vers les muscles, et la quantité de sang que les poumons doivent oxygéner. Pour un entraînement aérobic, réglez la vitesse et l'inclinaison du tapis roulant jusqu'à ce que votre pouls est proche du nombre supérieur de votre zone d'entraînement.

GUIDE D'EXERCICES

Chaque entraînement devrait inclure ces trois étapes:

Échauffement, commencez chaque entraînement avec 5 à 10 minutes d'étirements et d'exercices légers. Un échauffement correct élève la température de votre corps, augmente votre pouls, ainsi que la circulation pour vous préparer à l'entraînement.

Exercices dans la Zone d'Entraînement, après vous être échauffé, augmentez l'intensité de vos exercices jusqu'à ce que votre pouls soit dans votre zone d'entraînement pendant 20 à 60 minutes. (Durant les premières semaines d'exercices, ne maintenez pas votre pouls dans votre zone d'entraînement pendant plus de 20 minutes).

Exercices de Retour à la Normal, finissez chaque entraînement avec 5 à 10 minutes d'étirements pour revenir à la normal. Cela augmentera la flexibilité de vos muscles et vous aidera à prévenir les problèmes qui surviennent après l'exercice.

FRÉQUENCE DES ENTRAÎNEMENTS

Pour maintenir ou améliorer votre forme physique, faites trois entraînements par semaine, avec au moins un jour de repos entre chaque entraînement. Après quelques mois, vous pouvez entreprendre jusqu'à cinq entraînements par semaine si vous le désirez. Rappelez-vous que la clé du succès d'un programme d'exercice repose avant tout sur la régularité.

EXERCICES D'ÉTIREMENT CONSEILLÉS

La position correcte pour plusieurs exercices d'assouplissement est décrite ci-dessous. Bougez lentement quand vous vous étirez. Ne vous étirez jamais par à-coups.

1. Exercices d'étirement en touchant vos pieds

Tenez-vous debout avec vos genoux légèrement pliés et baissez-vous lentement en avant à la hauteur de la taille. Laissez votre dos et vos épaules se relaxer alors que vous touchez vos orteils aussi loin que possible. Comptez jusqu'à 15 puis détendez-vous. Répétez l'exercice 3 fois. Régions sollicitées : Tendons des mollets, partie arrière des genoux et du dos.

2. Exercices d'étirement des tendons des mollets

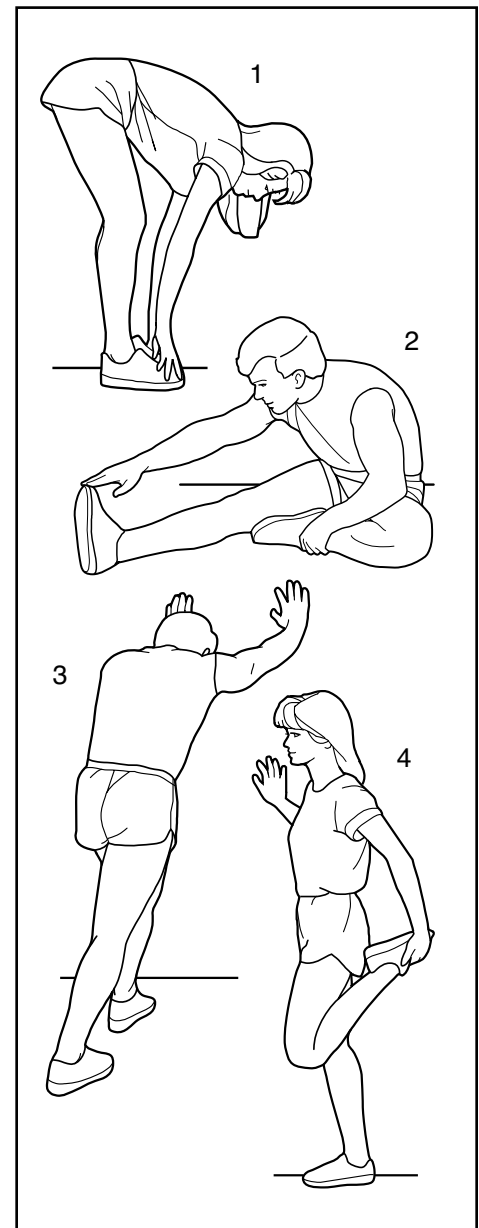
Asseyez-vous sur le sol avec une jambe tendue. Ramenez l'autre jambe vers vous et posez votre plante de pieds contre l'intérieur de la cuisse de la jambe qui est tendue. Touchez vos orteils aussi loin que possible. Comptez jusqu'à 15 puis détendez-vous. Répétez l'exercice 3 fois pour chaque jambe. Régions sollicitées : Tendons des mollets, bas du dos et de l'aîne.

3. Exercices d'étirement du tendon d'Achille

Avec une jambe devant l'autre, penchez-vous vers l'avant et placez vos mains contre un mur. Gardez votre jambe arrière tendue et votre pied arrière à plat sur le sol. Pliez votre jambe avant. Penchez-vous en avant et déplacez vos hanches en direction du mur. Comptez jusqu'à 15 puis détendez-vous. Répétez l'exercice 3 fois pour chaque jambe. Si vous souhaitez un assouplissement plus accentué du tendon d'Achille, pliez également votre jambe arrière. Régions sollicitées : Mollets, tendon d'Achille et chevilles.

4. Exercices d'étirement des quadriceps

Avec une main contre le mur pour l'équilibre, prenez votre pied (par l'arrière) avec votre main libre. Amenez votre talon aussi près que possible de votre fessier. Comptez jusqu'à 15 puis détendez-vous. Répétez l'exercice 3 fois pour chaque jambe. Régions sollicitées : Quadriceps et muscles des hanches.



LISTE DES PIÈCES—N°. du Modèle HRCCEX04210

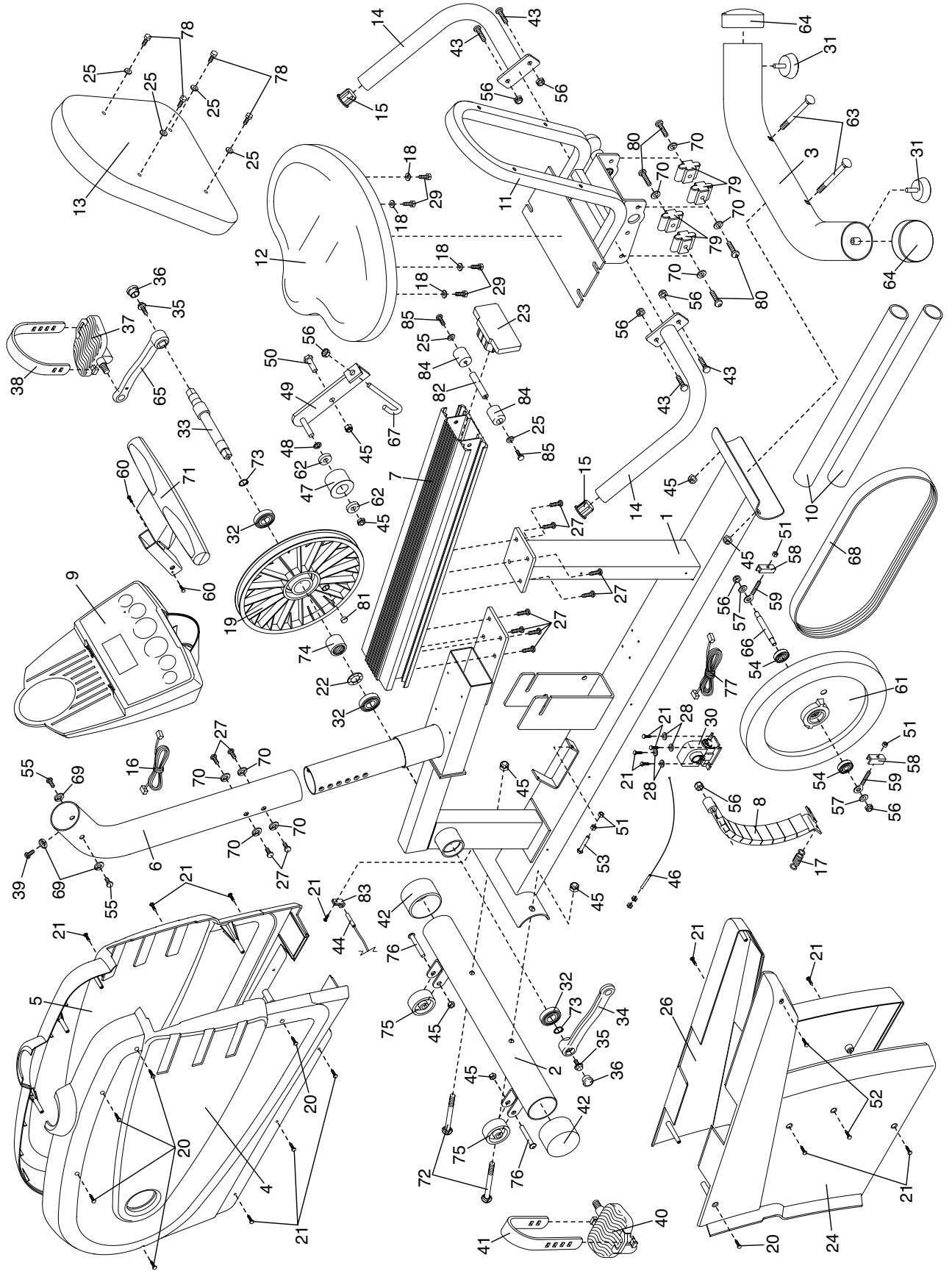
R0702A

N°.	Qté.	Description	N°.	Qté.	Description	N°.	Qté.	Description
1	1	Cadre	35	2	Boulon en Bouton de M8 x 25.4mm	63	2	Boulon de Carrosserie de M10 x 82mm
2	1	Stabilisateur Avant	36	2	Embout de la Manivelle	64	2	Embout du Stabilisateur Arrière
3	1	Stabilisateur Arrière	37	1	Pédale Droite	65	1	Bras Droit du Pédalier
4	1	Panneau Latéral Gauche	38	1	Sangle de la Pédale Droite	66	1	Axe du Volant
5	1	Panneau Latéral Droit	39	1	Vis à Tête Ronde de M10 x 30mm	67	1	Boulon "J"
6	1	Montant	40	1	Pédale Gauche	68	1	Courroie
7	1	Rail du Siège	41	1	Sangle de la Pédale Gauche	69	3	Rondelle Fendue de M10
8	1	Aimant "C"	42	2	Embout du Stabilisateur Avant	70	8	Rondelle Fendue de M8
9	1	Console	43	4	Boulon à Tête Ronde de M8 x 19mm	71	1	Moniteur Cardiaque de la Poignée
10	2	Guidon en Mousse	44	1	Capteur Magnétique/Fil	72	2	Boulon de Carrosserie de M10 x 75mm
11	1	Support du Siège	45	8	Écrou de Verrouillage en Nylon de M10	73	2	Bague-Attache
12	1	Siège	46	1	Câble de la Résistance	74	1	Roulement à Billes du Volant
13	1	Dossier	47	1	Roue Folle	75	2	Roue
14	2	Poignée du Siège	48	1	Rondelle Folle	76	2	Boulon de M10 x 45mm
15	2	Embout du Guidon	49	1	Bras du Tendeur	77	1	Groupeement de Fils Inférieur
16	1	Groupeement de Fils Supérieur	50	1	Boulon de M10 x 25mm	78	4	Vis Hexagonale de M6 x 38mm
17	1	Ressort	51	4	Écrou de M6	79	4	Bague du Support du Siège
18	4	Rondelle Plate de M8	52	2	Vis en Bouton de M4 x 64mm	80	4	Vis à Tête Ronde de M8 x 31mm
19	1	Poulie	53	1	Boulon de M6 x 38mm	81	1	Aimant
20	6	Vis de M4 x 48mm	54	2	Roulement à Bille du Volant	82	1	Essieu des Pare-chocs
21	15	Vis en Bouton de M4 x 16mm	55	2	Vis à Tête Ronde de M10 x 25mm	83	1	Serrage
22	1	Rondelle de Poussée	56	8	Écrou de Verrouillage en Nylon de M8	84	2	Pare-chocs
23	1	Embout du Rail du Siège	57	2	Rondelle de M8.5	85	2	Vis à Tête Ronde de M6 x 16mm
24	1	Panneau Latéral Gauche Arrière	58	2	Support d'Ajustement	#	1	Manuel de l'Utilisateur
25	6	Rondelle de M6	59	2	Piton			
26	1	Panneau Latéral Droit Arrière	60	2	Vis de M4 x 12mm			
27	12	Vis à Tête Ronde de M8 x 25mm	61	1	Volant			
28	4	Rondelle de M4	62	2	Roulement du Tendeur			
29	4	Vis Hexagonale de M6 x 16mm						
30	1	Moteur de la Résistance						
31	2	Coussinet de Nivellement						
32	3	Roulement à Bille de la Manivelle						
33	1	Manivelle						
34	1	Bras de la Manivelle Gauche						

Remarque : "#" indique une pièce non-dessinée.
Les caractéristiques peuvent être modifiées sans notification. Référez-vous au dos de ce manuel pour commander des pièces de remplacement.

SCHÉMA DÉTAILLÉ—N°. du Modèle HRCCEX04210

R0702A



POUR COMMANDER DES PIÈCES DE RECHANGE

Pour commander des pièces de rechange, veuillez contactez notre service à la clientèle en composant le numéro sans frais 1-888-936-4266 du lundi au vendredi de 8h00 à 18h30 (à l'exception des jours fériés). Nous vous saurions gré de nous fournir les renseignements suivants :

- le NUMÉRO DU MODÈLE de ce produit (HRCCEX04210)
- le NOM de ce produit (HEALTHRIDER® RC270 vélo d'exercices)
- le NUMÉRO DE SÉRIE de ce produit (référez-vous à la couverture de ce manuel)
- le NUMÉRO et la DESCRIPTION de la pièce/des pièces (référez-vous à la page 22)

GARANTIE LIMITÉE

ICON DU CANADA, INC, (ICON), garantit ce produit contre tout défaut de fabrication et de matière première sous des conditions d'usage normales pendant un (1) an à compter de la date d'achat. Cette garantie ne s'applique qu'au premier acquéreur. L'obligation d'ICON en vertu des clauses de cette garantie est limitée, à sa discrétion, le produit à travers un des centres de service autorisés. Toutes réparations dont des réclamations de garantie sont faites doivent être pré-autorisés par ICON. La présente garantie ne couvre pas le produit dans le cas de dommages subis durant le transport, de dommages causés suite à un emploi abusif ou inapproprié ou dans le cas de réparations non effectuées par un centre de service autorisé ICON, les produits utilisés à des fins commerciales ou de location ou les produits qui servent de démonstrateurs. Aucune autre garantie que celle qui est expressément expliquée précédemment ne sera autorisée par ICON.

ICON ne pourra être tenu responsable d'aucun dommage indirect, spécial ou accessoire résultant ou ayant trait à l'utilisation ou au fonctionnement du produit, aux pertes d'argent, de biens, de revenus ou de profits, aux pertes de jouissance, aux frais de déménagement, d'installation ou à tous dommages accessoires de quelque nature qu'ils soient. Dans certaines provinces, il est interdit d'exclure ou de restreindre la responsabilité pour les dommages indirects ou accessoires de sorte que la restriction qui précède pourrait ne pas s'appliquer dans certains cas. La présente garantie remplace toutes les garanties dont notamment les garanties implicites de valeur marchande ou d'aptitude à un usage et est limitée dans sa durée et sa portée par les clauses spécifiques contenues dans la présente garantie. Certaines provinces n'autorisent pas la restriction de la durée d'une garantie de sorte que la restriction qui précède pourrait ne pas s'appliquer dans certains cas ou spécifiés par votre détaillant d'équipement de sports.

Cette garantie vous confère des droits légaux spécifiques. Vous pouvez avoir d'autres droits qui peuvent varier d'une province à l'autre ou spécifier par votre détaillant d'équipement de sports.

ICON DU CANADA, INC, 900 de l'Industrie, St-Jérôme, QC, J7Y 4B8