

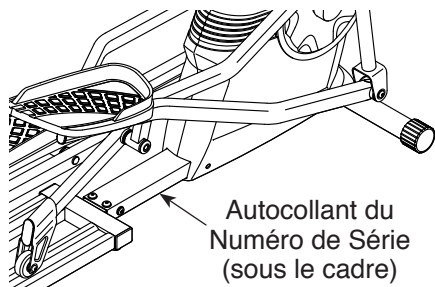
HEALTHRIDER® H35e

www.healthrider.com

N° du Modèle HREL23935C.1

N° de Série _____

Écrivez le numéro de série sur la ligne ci-dessus pour référence.



ACTIVEZ VOTRE GARANTIE

Pour enregistrer votre appareil
et activer votre garantie
aujourd'hui, allez sur le site
www.iconservice.ca.

SERVICE À LA CLIENTÈLE

Appelez gratuitement le
1-888-936-4266
du lundi au vendredi de 7h30 à
16h30 HNE (sauf jours fériés)

ou par courriel
servicealaclientele@iconcanada.ca

**Merci de ne pas contacter le
magasin.**

⚠ ATTENTION

Lisez toutes les précautions et les
instructions contenues dans ce
manuel avant d'utiliser cet appar-
eil. Gardez ce manuel pour vous y
référer ultérieurement.

MANUEL DE L'UTILISATEUR

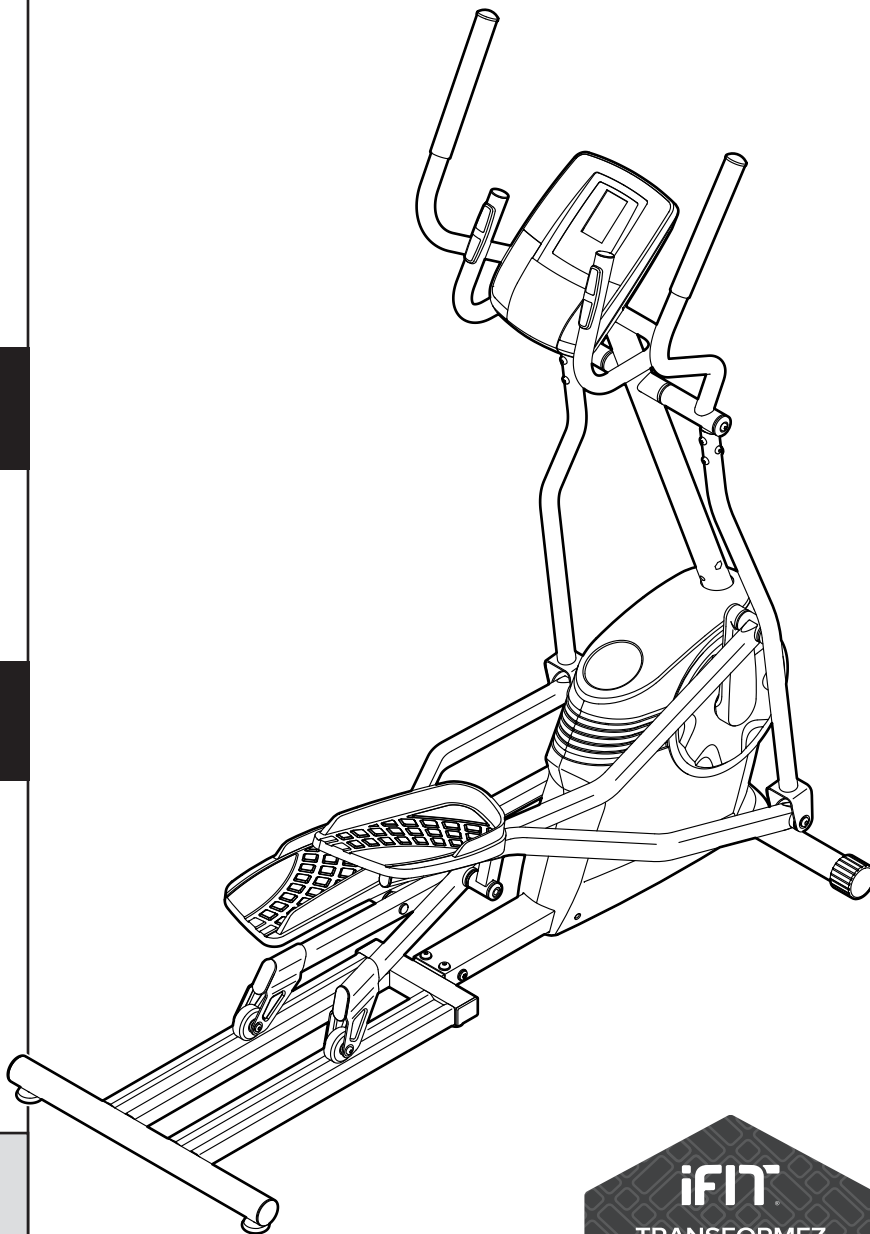
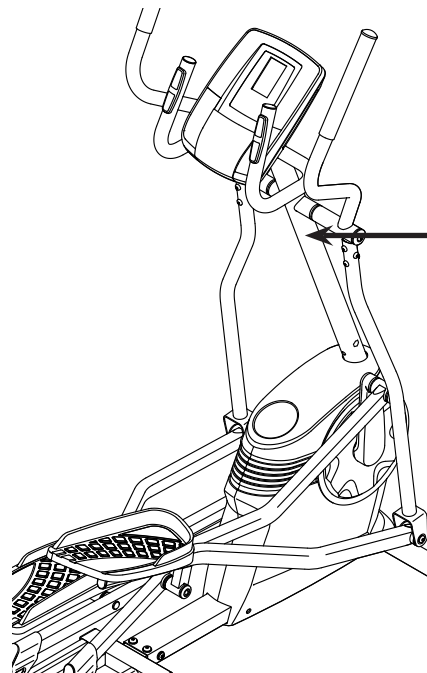


TABLE DES MATIÈRES

EMPLACEMENT DE L'AUTOCOLLANT D'AVERTISSEMENT.....	2
PRÉCAUTIONS IMPORTANTES	3
AVANT DE COMMENCER	5
TABLEAU D'IDENTIFICATION DES PIÈCES.....	6
ASSEMBLAGE	7
COMMENT UTILISER L'ELLIPTIQUE	14
ENTRETIEN ET RÉOLUTION DES PROBLÈMES	20
CONSEILS POUR L'EXERCICE.....	22
LISTE DES PIÈCES	25
SCHÉMA DÉTAILLÉ	26
POUR COMMANDER DES PIÈCES DE RECHANGE	Dernière Page
GARANTIE LIMITÉE	Dernière Page

EMPLACEMENT DE L'AUTOCOLLANT D'AVERTISSEMENT

L'autocollant d'avertissement illustré ci-contre est inclus avec cet appareil. Collez l'autocollant d'avertissement sur l'avertissement en anglais à l'endroit indiqué. Ce schéma indique l'emplacement de l'autocollant d'avertissement. **Si l'autocollant est manquant ou illisible, voir la page de couverture de ce manuel pour commander un nouvel autocollant gratuit. Placez le nouvel autocollant à l'endroit indiqué.** Remarque : l'autocollant n'est peut-être pas illustré à l'échelle.



ATTENTION

- Le mauvais usage de cet appareil peut causer des blessures graves.
- Lisez le manuel de l'utilisateur et suivez tous les avertissements et les instructions d'utilisation avant d'utiliser.
- Ne permettez pas aux enfants de monter sur ou de se tenir près de l'appareil.
- Les pédales continuent à tourner quand vous arrêtez de pédaler. Soyez prudent lorsque vous ralentissez ou arrêtez.
- Les pédales tournantes peuvent causer des blessures.
- Réduisez la vitesse des pédales d'une manière contrôlée.
- Le poids de l'utilisateur ne devrait pas excéder 113kg.
- Ce produit doit toujours être utilisé sur une surface plat.
- Ce produit n'est pas destiné pour l'usage thérapeutique.
- Remplacez l'étiquette si elle est endommagée, illisible ou manquante.



PRÉCAUTIONS IMPORTANTES

⚠️ AVERTISSEMENT : pour réduire les risques de blessures graves, lisez toutes les précautions importantes et les instructions contenues dans ce manuel, ainsi que les avertissements se trouvant sur l'appareil, avant d'utiliser votre elliptique. ICON ne peut être tenu responsable de toute blessure ou tout dégât matériel résultant directement ou indirectement de l'utilisation de cet appareil.

1. Il incombe au propriétaire de veiller à ce que tous les utilisateurs de l'elliptique soient correctement informés de toutes les précautions.
2. Consultez votre médecin avant de commencer tout programme d'exercices. Ceci est particulièrement important pour les personnes de plus de 35 ans et celles ayant des problèmes de santé.
3. N'utilisez l'elliptique que de la manière décrite dans ce manuel.
4. L'elliptique est conçu pour l'utilisation à domicile seulement. N'utilisez pas l'appareil à des fins commerciales, locatives ou institutionnelles.
5. Utilisez et gardez l'elliptique à l'intérieur, à l'abri de l'humidité et de la poussière. N'installez pas l'elliptique dans un garage, ni sur une terrasse couverte ou près de l'eau.
6. Installez l'elliptique sur une surface nivelée, avec au moins 3' (0,9 m) d'espace à l'avant et à l'arrière de l'appareil, et 2' (0,6 m) de chaque côté. Pour protéger votre sol ou votre moquette, placez un tapis sous l'elliptique.
7. Inspectez et serrez toutes les pièces chaque fois que vous utilisez l'elliptique. Remplacez immédiatement toute pièce usée.
8. Gardez les enfants de moins de 12 ans et les animaux de compagnie à l'écart de l'elliptique en tout temps.
9. L'elliptique ne devrait pas être utilisé par des personnes dont le poids excède 250 lb (113 kg).
10. Portez des vêtements appropriés lors de l'exercice ; ne portez pas des vêtements amples qui pourraient se coincer dans l'elliptique. Portez toujours des chaussures sport pour protéger vos pieds lors de l'exercice.
11. Tenez les guidons ou les bras pour la partie supérieure du corps (PSC) pour monter sur l'elliptique et pour en descendre ou l'utiliser.
12. Le détecteur du rythme cardiaque n'est pas un dispositif médical. De nombreux facteurs peuvent rendre la lecture du rythme cardiaque moins précise. Le détecteur du rythme cardiaque ne sert qu'à donner une idée approximative des fluctuations de votre rythme cardiaque durant l'exercice.
13. L'elliptique ne comporte pas de roue libre ; les pédales continueront leur mouvement jusqu'à l'immobilisation du volant. Diminuez graduellement votre vitesse de pédalage.
14. Gardez toujours le dos droit lors de l'utilisation de l'elliptique ; n'arquez pas le dos.
15. Un excès d'exercice peut entraîner des blessures graves, voire la mort. Si vous avez des vertiges, si vous manquez de souffle ou si vous ressentez une douleur, arrêtez immédiatement l'exercice et détendez-vous.
16. Cet appareil numérique de classe B est conforme à la norme canadienne ICES-003.
17. Éliminez les piles conformément aux codes et règlements locaux.

PROTÉGEZ

VOTRE ÉQUIPEMENT DE FITNESS
AVEC UNE EXTENSION DE SERVICE



Votre nouvel équipement de fitness représente un investissement important pour votre santé. Protégez maintenant cet investissement contre les soucis mécaniques et électriques imprévisibles jusqu'à cinq ans.

CARACTÉRISTIQUES DE L'EXTENSION

- Une protection de un à cinq ans
- Un réseau de plus de 100 centres de réparations
- Des techniciens hautement qualifiés
- Une ligne d'appel nationale gratuite
- Une procédure simple pour les réparations
- Pas de déclaration à remplir
- Une inscription facile
- Des réparations rapides et efficaces partout au Canada
- Frais de réparation à domicile couverts
- Pièces et la main-d'œuvre incluses
- Pannes mécaniques et électriques incluses

Pour protéger votre équipement aujourd'hui,
appelez le Service à la Clientèle au
1-888-936-4266
Ou envoyez-nous un courriel au
customerservice@iconcanada.ca

 **ICON**TM
du/of Canada Inc.

AVANT DE COMMENCER

Merci d'avoir choisi l'elliptique révolutionnaire HEALTHRIDER® H35E. L'elliptique H35E offre une vaste gamme de caractéristiques conçues pour rendre vos entraînements plus efficaces et agréables.

Nous vous conseillons de lire attentivement ce manuel avant d'utiliser l'elliptique. Si vous avez des questions après avoir lu ce manuel, veuillez voir la page de couverture de ce manuel pour nous contacter.

Pour nous permettre de mieux vous assister, notez le numéro du modèle et le numéro de série de l'appareil avant de nous appeler. Le numéro du modèle et l'emplacement de l'autocollant du numéro de série sont indiqués sur la page de couverture de ce manuel.

Familiarisez-vous avec les pièces sur le schéma ci-dessous avant de continuer la lecture de ce manuel.

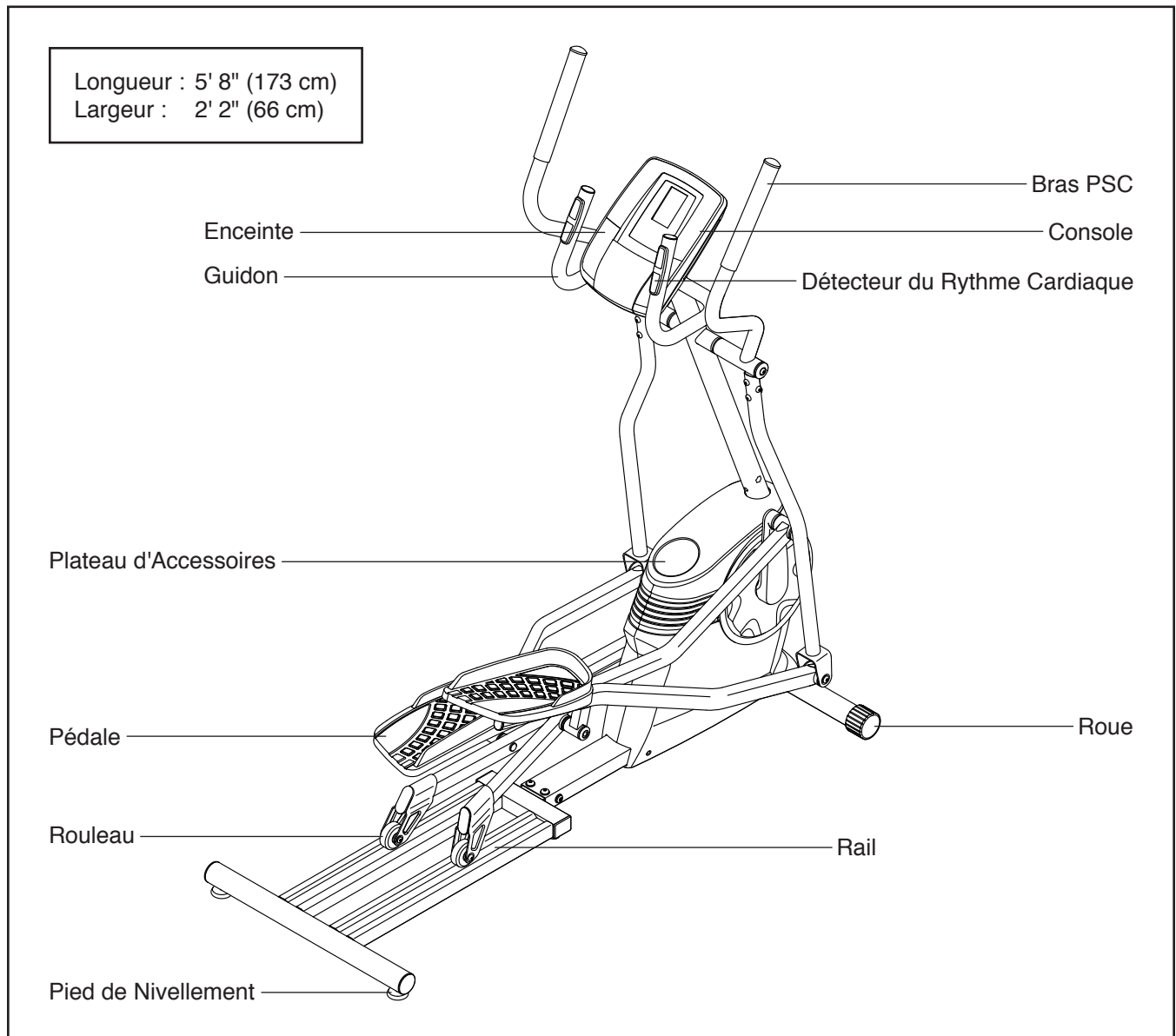
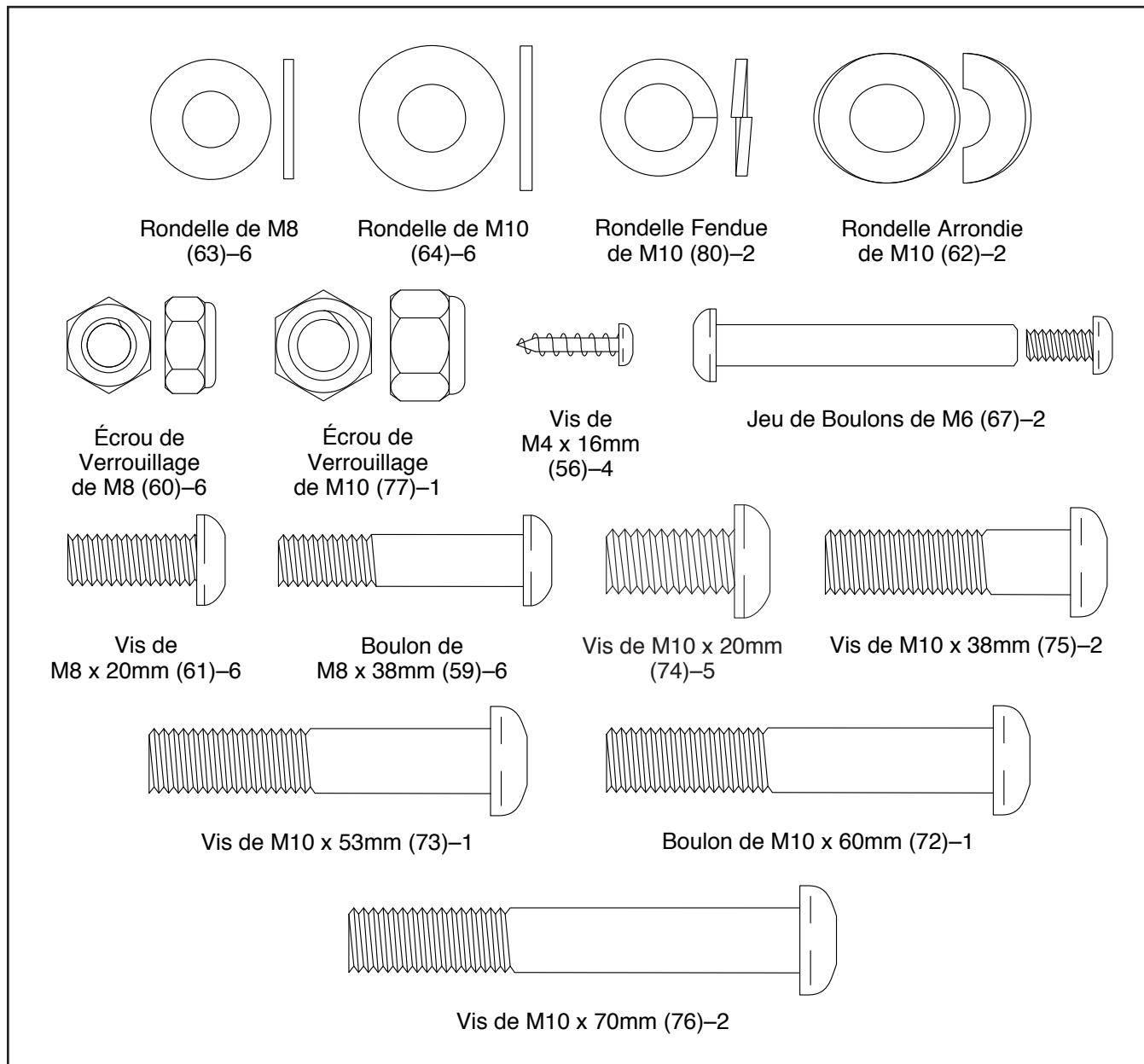
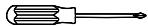


TABLEAU D'IDENTIFICATION DES PIÈCES

Voir les schémas ci-dessous pour identifier les petites pièces utilisées lors de l'assemblage. Le nombre entre parenthèses à côté de chaque schéma fait référence au numéro de la pièce sur la LISTE DES PIÈCES, vers la fin de ce manuel. Le nombre après les parenthèses est la quantité nécessaire à l'assemblage. **Remarque : si une pièce n'est pas dans le sac des pièces, vérifiez qu'elle n'est pas pré-assemblée. Des pièces de rechange peuvent être incluses.**



ASSEMBLAGE

- Il faut être deux personnes pour assembler l'appareil.
 - Placez toutes les pièces sur un espace dégagé et retirez tout le matériel d'emballage. Ne jetez pas le matériel d'emballage avant d'avoir terminé toutes les étapes de l'assemblage.
 - Les pièces gauche portent l'indication « L » ou « Left » et les pièces droite portent l'indication « R » ou « Right ».
 - Pour identifier les petites pièces, voir la page 6.
 - En plus de l'outil inclus, l'assemblage requiert les outils suivants :
un tournevis cruciforme 
- Un jeu de clés peut faciliter l'assemblage. Pour ne pas abîmer les pièces, n'utilisez pas d'outils électriques.

1. **Allez sur le site www.iconservice.ca/CustomerService/registration pour enregistrer votre appareil.**

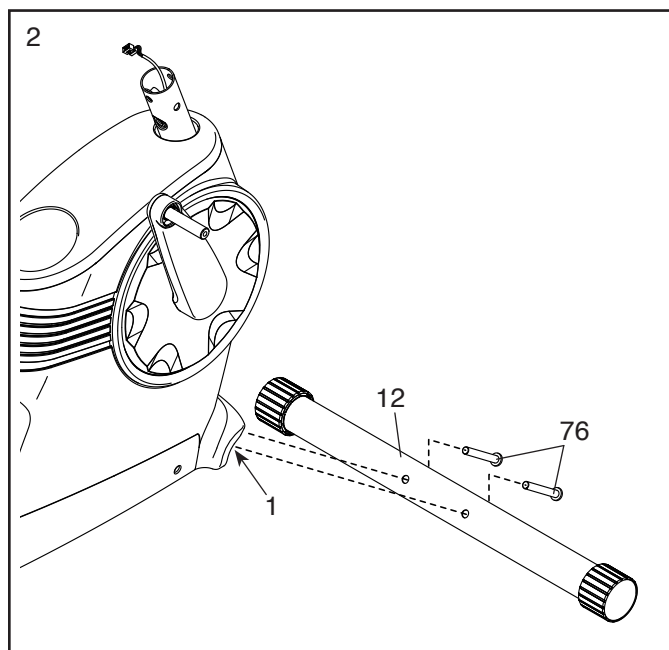
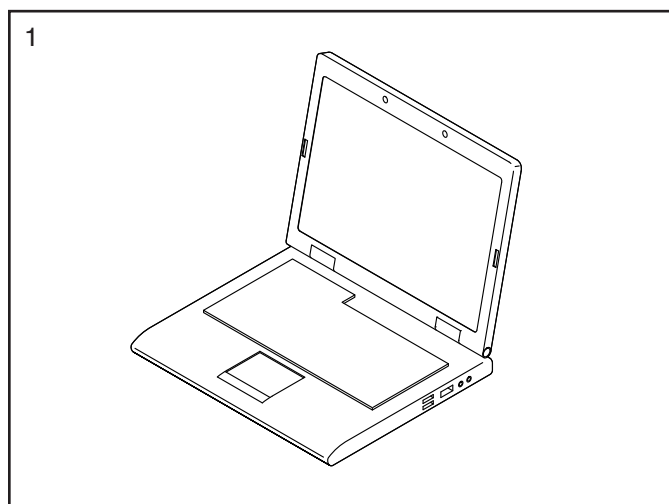
- activez votre garantie
- gagnez du temps si vous avez besoin de contacter le Service à la Clientèle plus tard
- pour nous permettre de vous informer des mises à jours et des offres

Remarque : si vous n'avez pas accès à l'Internet, appelez le Service à la Clientèle (voir la couverture avant du manuel) pour enregistrer votre produit.

2. Avec l'aide d'une deuxième personne, placez un morceau du carton d'emballage (non illustré) sous l'avant du Cadre (1). **Demandez à l'autre personne de tenir le Cadre pour l'empêcher de basculer pendant que vous effectuez cette étape.**

Attachez le Stabilisateur Avant (12) au Cadre (1) à l'aide de deux Vis de M10 x 70mm (76).

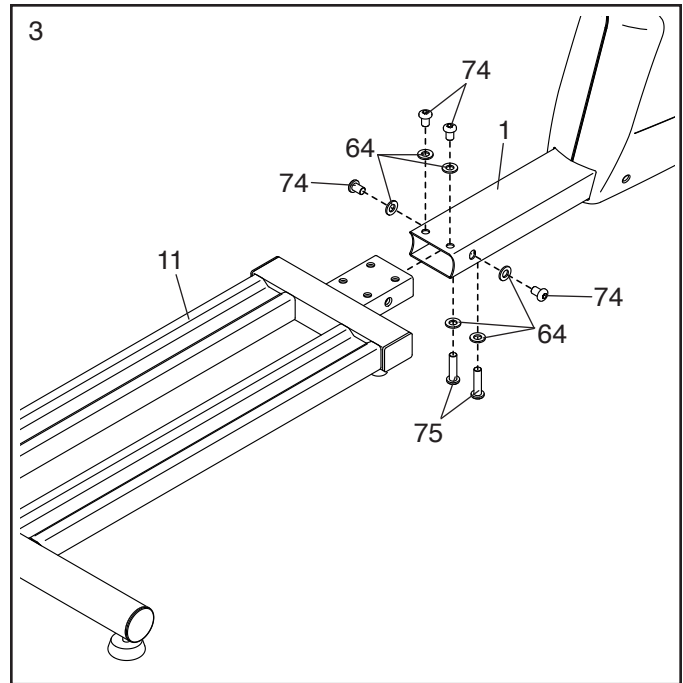
Ensuite, retirez le morceau de carton placé sous le Cadre (1).



3. Avec l'aide d'une deuxième personne, placez un morceau du carton d'emballage (non illustré) sous l'arrière du Cadre (1).

Attachez le Rail (11) au Cadre (1) à l'aide de quatre Vis de M10 x 20mm (74), deux Vis de M10 x 38mm (75), et six Rondelles de M10 (64) comme illustré ; **vissez les six Vis de quelques tours avant de toutes les serrer.**

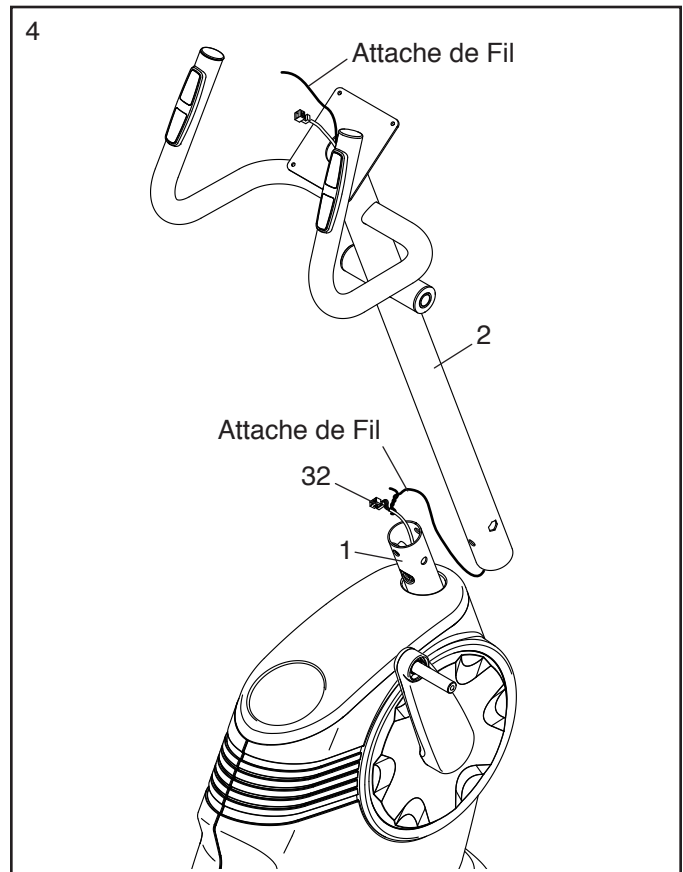
Ensuite, retirez le morceau de carton placé sous le Cadre (1).



4. Demandez à une autre personne de tenir le Montant (2) près du Cadre (1).

Localisez l'attache de fil dans le Montant (2). Reliez l'extrémité inférieure de l'attache de fil au Fil Principal (32). Ensuite, tirez l'extrémité supérieure de l'attache de fil jusqu'à acheminer le Fil Principal hors du Montant.

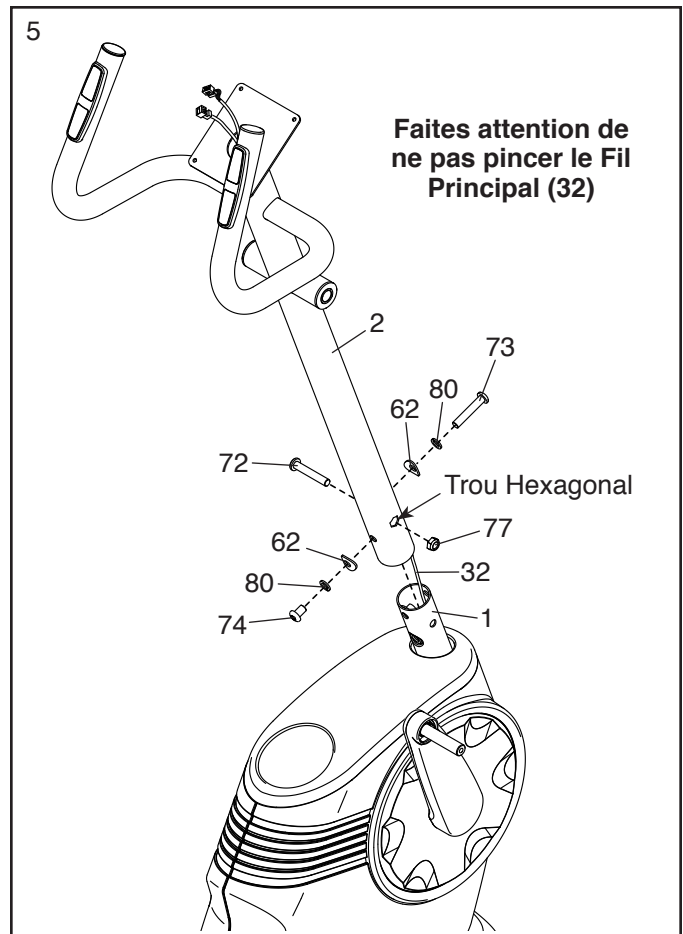
Conseil : attachez le Fil Principal (32) au Montant (2) avec l'attache de fil afin d'éviter qu'il ne tombe à l'intérieur du Montant.



5. **Conseil : faites attention de ne pas pincer le Fil Principal (32).** Glissez le Montant (2) sur le Cadre (1).

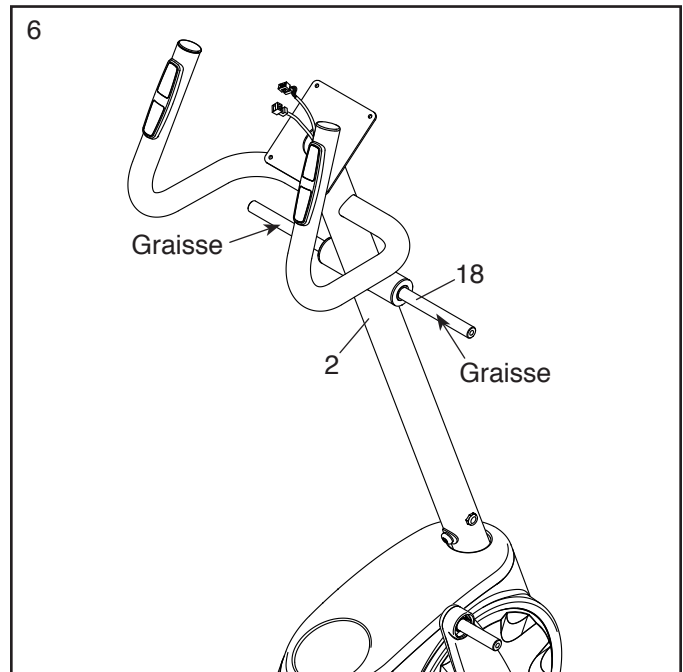
Attachez le Montant (2) à l'aide d'une Vis de M10 x 53mm (73), une Vis de M10 x 20mm (74), deux Rondelles Fendues de M10 (80), et de deux Rondelles Arrondies de M10 (62) comme illustré ; **ne serrez pas encore complètement les Vis.**

Terminez d'attacher le Montant (2) à l'aide d'un Boulon de M10 x 60mm (72) et d'un Écrou de Verrouillage de M10 (77) ; **ne serrez pas encore complètement le Boulon. Assurez-vous que l'Écrou de Verrouillage est bien dans le trou hexagonal.**



6. Enfoncez l'Essieu du Montant (18) dans le Montant (2), puis centrez-le.

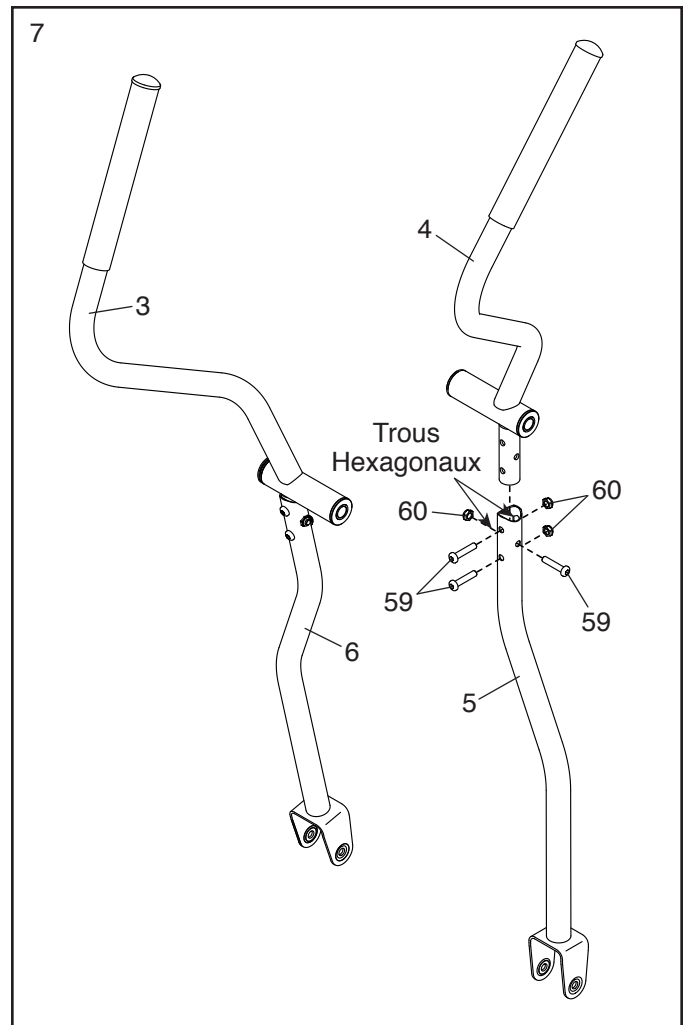
A l'aide d'un petit sac en plastique pour éviter de salir vos doigts, appliquez une partie de la graisse incluse sur les extrémités du Essieu du Montant (18).



7. Localisez le Bras PSC Droit (4) et la Jambe PSC Droite (5), puis orientez-les comme illustré.

Introduisez le Bras PSC Droit (4) dans la Jambe PSC Droite (5). Attachez le Bras PSC Droit à l'aide de trois Boulons de M8 x 38mm (59) et de trois Écrous de Verrouillage de M8 (60) ; **assurez-vous que les Écrous de Verrouillage sont bien à l'intérieur des trous hexagonaux. Ne serrez pas encore complètement les Boulons.**

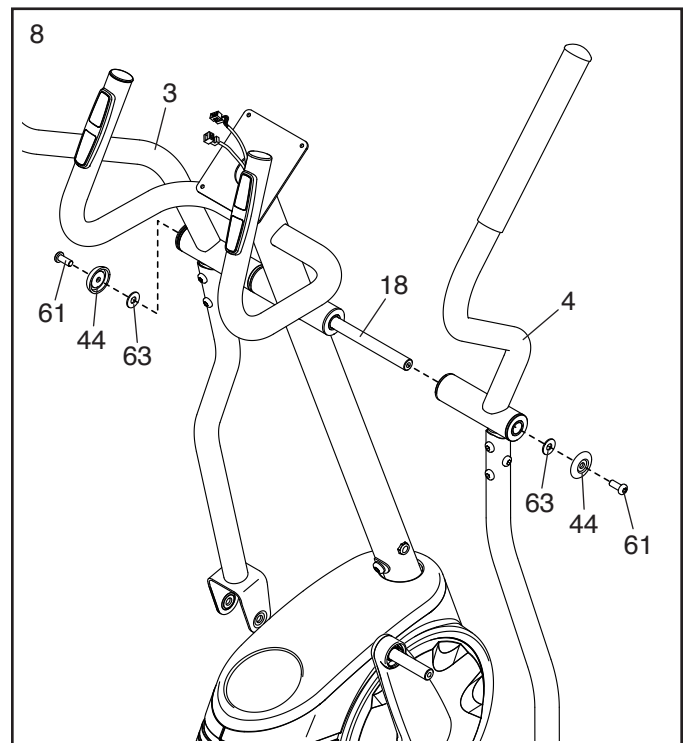
Attachez le Bras PSC Gauche (3) à la Jambe PSC Gauche (6), de la même manière.



8. Glissez le Bras PSC Droit (4) sur le côté droit de l'Essieu du Montant (18).

Glissez le Bras PSC Gauche (3) sur le côté gauche de l'Essieu du Montant (18).

Vissez une Vis de M8 x 20mm (61), avec un Boîtier de l'Essieu (44) et une Rondelle de M8 (63) dans chacune des extrémités de l'Essieu du Montant (18) **en même temps.**

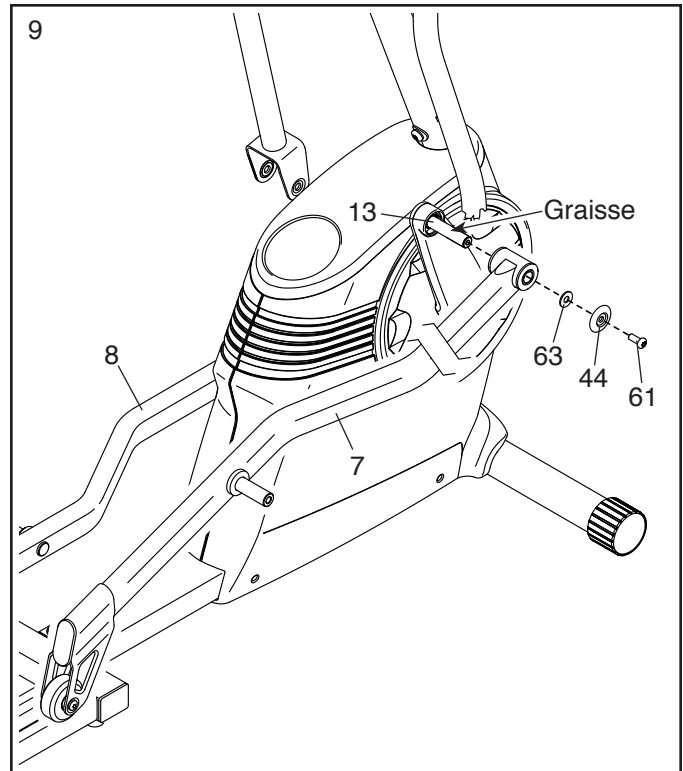


9. Graissez le Bras du Pédalier (13) droit.

Localisez le Bras Droit du Rouleau (7) et orientez-le comme illustré.

Attachez le Bras Droit du Rouleau (7) au Bras du Pédalier (13) droit à l'aide d'une Vis de M8 x 20mm (61), d'un Boîtier de l'Essieu (44) et d'une Rondelle de M8 (63).

Attachez le Bras Gauche du Rouleau (8) de la même manière.

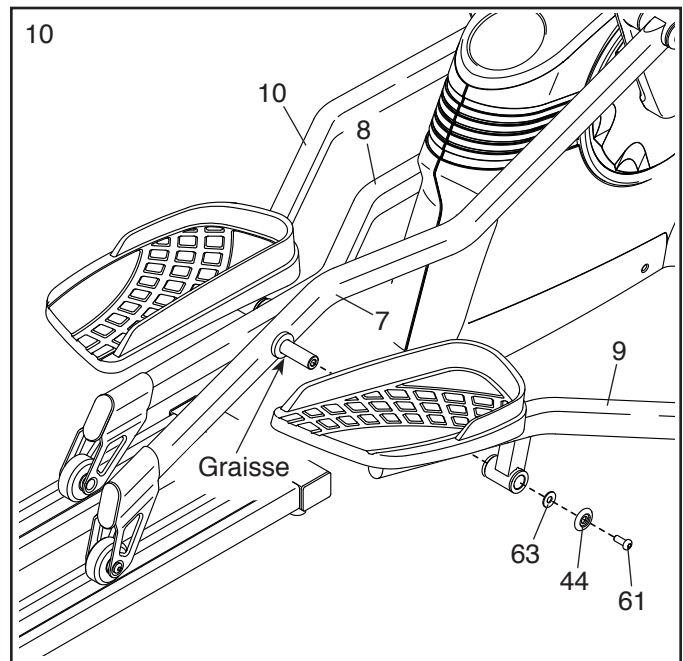


10. Appliquez de la graisse sur l'essieu du Bras Droit du Rouleau (7).

Ensuite, localisez le Bras de la Pédale Droite (9), orientez-le comme illustré, et glissez-le sur le Bras Droit du Rouleau (7).

Attachez le Bras de la Pédale Droite (9) à l'aide d'une Vis de M8 x 20mm (61), d'un Boîtier de l'Essieu (44) et d'une Rondelle de M8 (63).

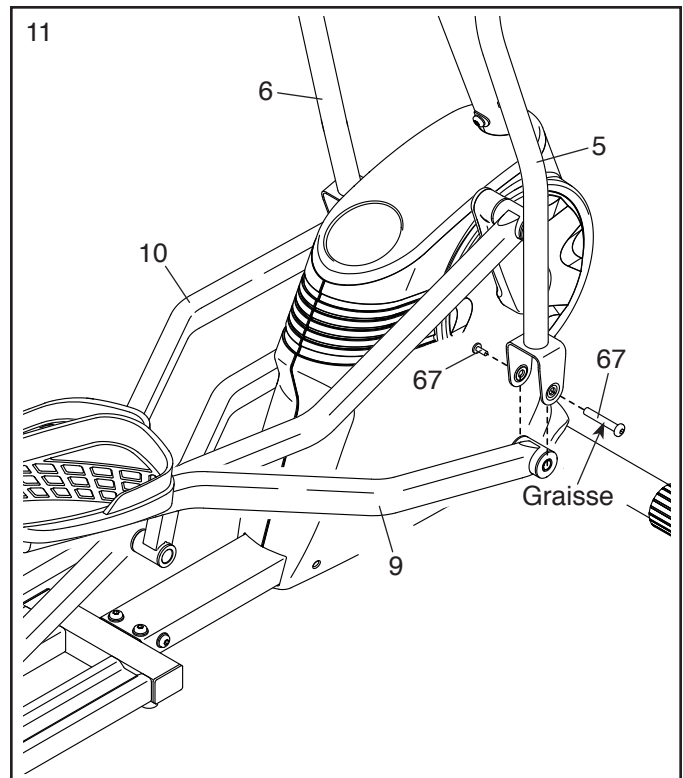
Attachez le Bras de la Pédale Gauche (10) au Bras du Rouleau Gauche (8), de la même manière.



11. Graissez un Jeu de Boulons de M6 (67).

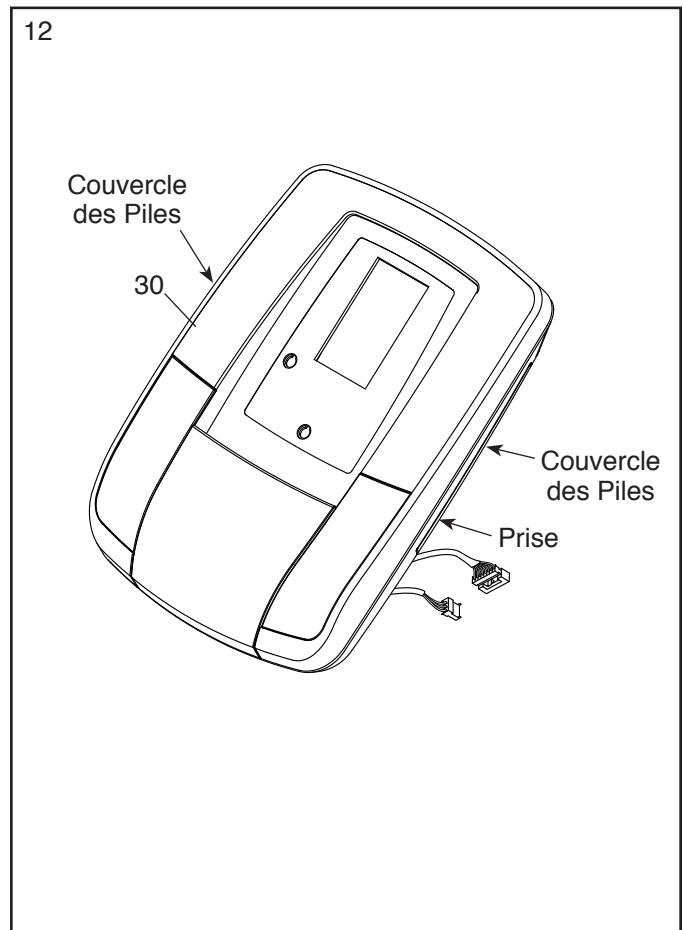
Attachez le Bras de la Pédale Droite (9) à la Jambe PSC Droite (5) à l'aide du Jeu de Boulons de M6 (67).

Attachez le Bras de la Pédale Gauche (10) à la Jambe PSC Gauche (6), de la même manière.



12. La Console (30) peut fonctionner avec quatre piles D (non incluses) ; des piles alcalines sont conseillées. Évitez de mélanger des piles anciennes et des piles neuves, ou des piles alcalines et standards et/ou rechargeables. **IMPORTANT : si la Console a été exposée à des températures froides, laissez-la se réchauffer à la température ambiante avant d'installer les piles. Si vous ne suivez pas cette consigne, l'écran de la console ou d'autres composants électroniques risquent de s'endommager.** Enlevez le couvercle du compartiment des piles situé à l'arrière de la Console et insérez les piles dans les compartiments de batterie. **Assurez-vous que les piles sont dans le sens indiqué sur les schémas à l'intérieur du compartiment des piles.** Ensuite, replacez les couvercles.

Pour acheter un bloc d'alimentation en option, appelez le numéro de téléphone indiqué sur la couverture avant du manuel. Pour éviter d'endommager la console, n'utilisez qu'un bloc d'alimentation régulé provenant du fabricant. Branchez l'une des extrémités du bloc d'alimentation dans la prise à l'intérieur du compartiment des piles dans la console ; branchez l'autre extrémité dans une prise murale conforme aux codes et règlements locaux.



13. Détachez et jetez l'attache de fil sur le Fil Principal (32).

Demandez à une autre personne de tenir la Console (30) près du Montant (2).

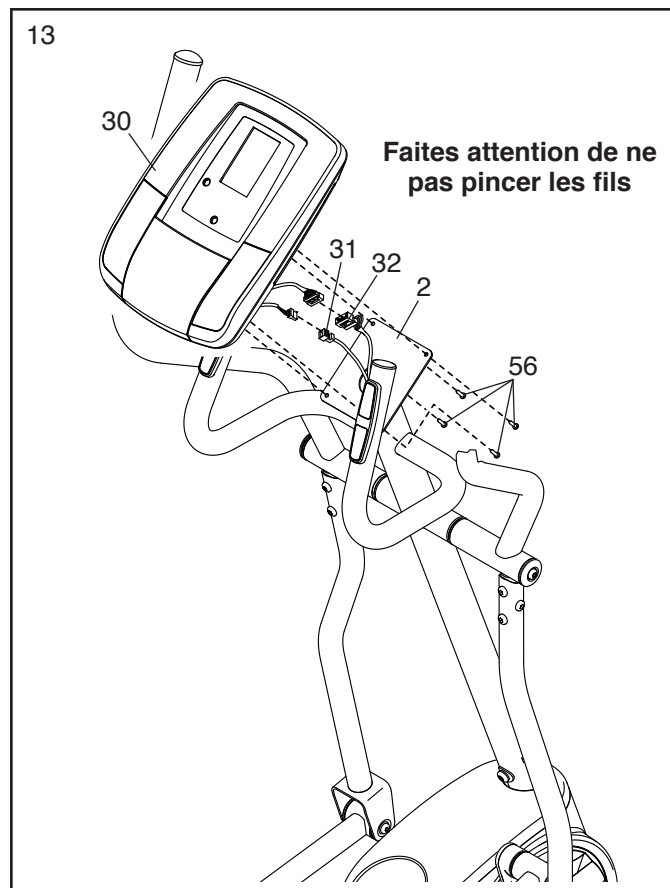
Raccordez les fils de la Console (30) au Fil Principal (32) et au Fil du Détecteur Cardiaque (31).

Enfoncez l'excédent des fils dans le Montant (2).

Conseil : faites attention de ne pas pincer les fils. Attachez la Console (30) au Montant (2) à l'aide de quatre Vis de M4 x 16mm (56).

Voir l'étape 5. Serrez la Vis de M10 x 53mm (73), la Vis de M10 x 20mm (74), et le Boulon de M10 x 60mm (72).

Voir l'étape 7. Serrez les Boulons de M8 x 38mm (59).



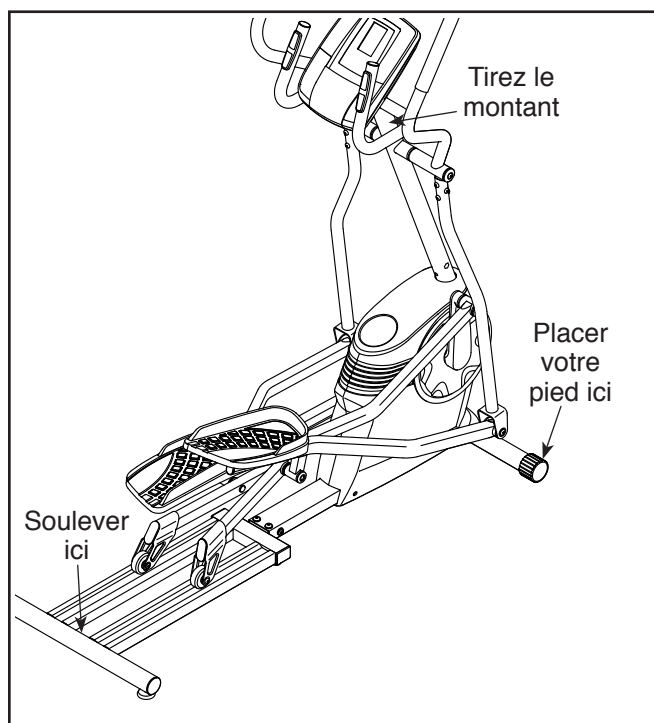
14. **Veillez à ce que toutes les pièces soient correctement serrées avant d'utiliser votre elliptique.**

Remarque : des pièces supplémentaires sont peut-être incluses. Placez un petit tapis sous l'elliptique pour protéger le sol.

COMMENT UTILISER L'ELLIPTIQUE

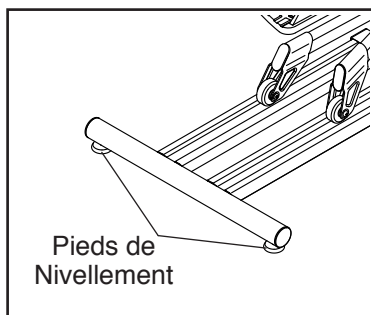
COMMENT DÉPLACER L'ELLIPTIQUE

Étant donné le poids et la taille de l'elliptique, son déplacement exige la participation de deux personnes. Tenez-vous debout devant l'elliptique, saisissez le montant et placez un pied contre l'une des roues. Tirez le montant et demandez à une autre personne de soulever la poignée jusqu'à ce que l'elliptique puisse rouler sur les roues. Déplacez l'elliptique avec précaution jusqu'à l'emplacement voulu, puis abaissez-le au sol.



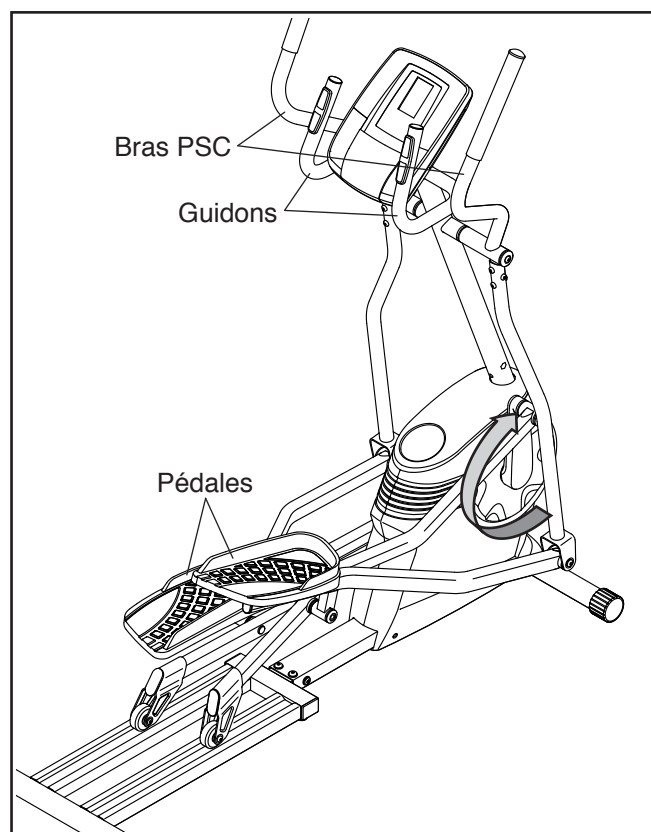
COMMENT NIVELER L'ELLIPTIQUE

Si l'elliptique est légèrement bancal durant l'utilisation, tournez un ou les deux pieds de nivellement situés sous l'arrière du cadre jusqu'à ce que l'elliptique soit stable.



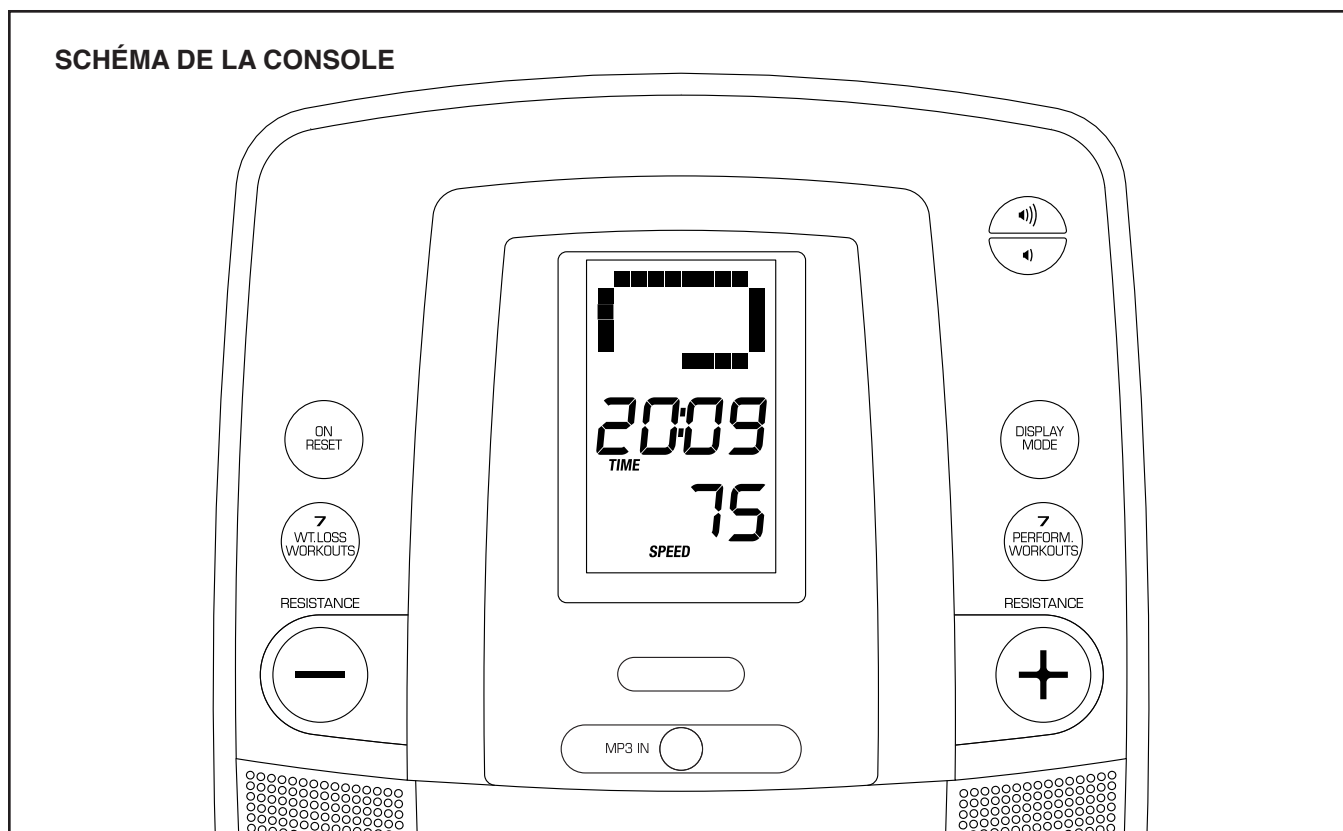
COMMENT S'ENTRAÎNER SUR L'ELLIPTIQUE

Pour monter sur l'elliptique, tenez les guidons ou les bras pour la partie supérieure de corps (PSC) et posez un pied sur la pédale située le plus bas. Ensuite, posez l'autre pied sur l'autre pédale. Poussez sur les pédales jusqu'à ce qu'elles se déplacent en un mouvement continu. **Remarque : les pédales peuvent tourner dans les deux sens. Il est recommandé de tourner les pédales dans le sens de la flèche ; toutefois, pour varier l'exercice, les pédales peuvent tourner dans le sens inverse.**



Pour descendre de l'elliptique, attendez que les pédales s'immobilisent complètement. **Remarque : l'elliptique ne comporte pas de roue libre ; les pédales continueront leur mouvement jusqu'à l'immobilisation du volant.** Une fois les pédales immobilisées, retirez d'abord le pied posé sur la pédale située le plus haut. Puis, retirez le pied posé sur l'autre pédale.

SCHÉMA DE LA CONSOLE



CARACTÉRISTIQUES DE LA CONSOLE

La console de pointe offre un large choix de fonctionnalités conçues pour rendre vos entraînements plus efficaces et plus agréables.

Quand vous utilisez le mode manuel de la console, vous pouvez changer la résistance des pédales d'une simple pression de touche.

Pendant l'exercice, la console affiche en continu des données sur l'exercice. Vous pouvez également mesurer votre rythme cardiaque à l'aide du détecteur du rythme cardiaque de la poignée.

La console comporte également une sélection d'entraînements prédéfinis. Chaque entraînement prédéfini

adapte automatiquement la résistance des pédales en vous guidant au long d'un entraînement efficace.

Vous pouvez aussi brancher votre lecteur MP3 ou votre lecteur de CD sur le système audio de la console, et ainsi écouter vos musiques ou livres audio préférés pendant votre entraînement.

Pour utiliser le mode manuel, voir la page 16.

Pour effectuer un entraînement prédéfini, voir la page 18. **Pour utiliser le système audio**, voir la page 19.

Remarque : assurez-vous qu'il y a des piles dans la console (voir l'étape 12 de l'assemblage à la page 12). Si une pellicule en plastique recouvre l'écran, retirez-la.

COMMENT UTILISER LE MODE MANUEL

1. Allumez la console.

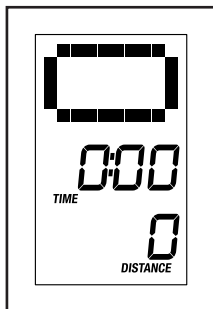
Pour allumer la console, appuyez n'importe quelle touche de la console ou commencez simplement à pédaler.

Quand vous allumez la console, l'écran s'allume. Une tonalité retentit pour indiquer que la console est prête à utiliser.

2. Sélectionnez le mode manuel.

Quand vous allumez la console, le mode manuel est sélectionné automatiquement.

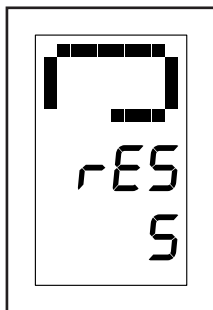
Si vous avez sélectionné un entraînement, sélectionnez de nouveau le mode manuel en appuyant plusieurs fois sur la touche Wt. Loss Workouts (entraînements pour la perte de poids) ou Perform. Workouts (entraînements de performances) jusqu'à ce qu'une piste apparaisse sur la partie supérieure de l'écran.



3. Commencez à pédaler et changez la résistance des pédales, au besoin.

Pendant que vous pédalez, changez la résistance des pédales en appuyant sur les touches d'augmentation et de diminution de Resistance (résistance).

Remarque : après l'appui sur les touches, les pédales mettront quelques instants à atteindre la résistance sélectionnée.



4. Suivez votre progression sur l'écran.

L'écran peut afficher les données d'entraînement suivantes :

Calories : ce mode d'affichage indiquera la quantité approximative de calories que vous avez brûlées.

Distance : ce mode d'affichage indiquera la distance parcourue en pédalant en nombre de tours.

Profile (graphique) : lorsqu'un entraînement est sélectionné, ce mode d'affichage indiquera un graphique des niveaux de résistance de l'entraînement.

Pulse (rythme cardiaque) : ce mode d'affichage indiquera votre rythme cardiaque lorsque le détecteur du rythme cardiaque de la poignée est utilisé (voir l'étape 5).

Res (résistance) : ce mode d'affichage indiquera le niveau de résistance des pédales pendant quelques secondes chaque fois que le niveau change.

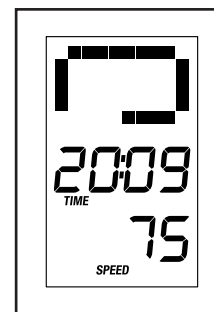
Speed (vitesse) : ce mode d'affichage indiquera votre vitesse de pédalage en tours par minute.

Time (temps/durée) : lorsque le mode manuel est sélectionné, ce mode affiche le temps écoulé. Lorsqu'un entraînement est sélectionné, ce mode d'affichage indique le temps restant de l'entraînement.

Track (piste) : lorsque le mode manuel est sélectionné, ce mode d'affichage indiquera une piste représentant 1/4 de mile (400 m). Pendant l'exercice, des indicateurs apparaissent successivement autour de la piste jusqu'à l'affichage complet de la piste. La piste disparaîtra par la suite et les indicateurs recommenceront à s'afficher à tour de rôle.

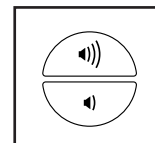
Appuyez plusieurs fois sur la touche Display Mode (mode d'affichage) pour afficher les informations d'entraînement de votre choix.

Lorsque le mot SCAN (balayage) apparaît à l'écran, l'écran indiquera à tour de rôle les modes d'affichage des calories, de la distance, de la vitesse et du temps, en cycle répétitif.



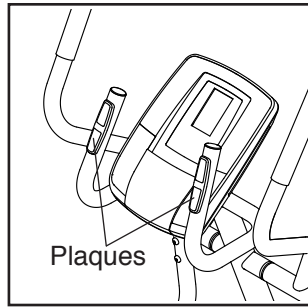
Pour réinitialiser les écrans à zéro, appuyez la touche On/Reset (marche/réinitialisé).

Pour régler le volume de la console, appuyez sur les touches d'augmentation et de diminution du volume.



5. Mesurez votre rythme cardiaque, si désiré.

Si les plaques métalliques du détecteur du rythme cardiaque des poignées sont recouvertes de feuilles de plastique transparent, retirez le film. De plus, assurez-vous que vos mains sont propres. Pour mesurer votre rythme cardiaque, tenez le détecteur du rythme cardiaque de la poignée en appuyant les paumes de vos mains contre les plaques. **Évitez de déplacer vos mains ou de trop serrer les plaques.**



Une fois votre pouls capté, un symbole en forme de cœur clignotera, suivi de l'affichage de votre rythme cardiaque. Pour une lecture plus précise de votre rythme cardiaque, tenez les plaques pendant au moins 15 secondes.

Si votre rythme cardiaque ne s'affiche pas, veillez à placer vos mains comme décrit. Prenez soin de ne pas déplacer vos mains et de ne pas trop serrer les plaques. Pour obtenir les meilleurs résultats, nettoyez les plaques à l'aide d'un linge doux ; **ne nettoyez jamais les plaques à l'aide d'alcool, d'abrasifs ou de produits chimiques.**

6. Lorsque vous avez terminé vos exercices, la console s'éteint automatiquement.

Lorsque les pédales demeurent immobiles pendant plusieurs secondes, une suite de tonalités retentit, la console se met en veille et le temps clignote à l'écran.

Lorsque les pédales demeurent immobiles pendant plusieurs minutes, la console s'éteint et l'écran se réinitialise.

COMMENT EFFECTUER UN ENTRAÎNEMENT PRÉDÉFINI

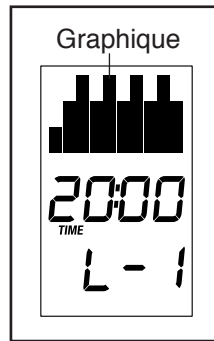
1. Allumez la console.

Pour allumer la console, appuyez n'importe quelle touche de la console ou commencez simplement à pédaler.

Quand vous allumez la console, l'écran s'allume. Une tonalité retentit pour indiquer que la console est prête à utiliser.

2. Sélectionnez un entraînement prédéfini.

Pour sélectionner un entraînement prédéfini, appuyez plusieurs fois sur la touche Wt. Loss Workouts (entraînements pour la perte de poids) ou sur la touche Perform. Workouts (entraînements de performance) jusqu'à ce que le numéro de l'entraînement désiré apparaisse sur la partie inférieure de l'écran.



Quand vous sélectionnez un entraînement prédéfini, un graphique des niveaux de résistance de l'entraînement se met à défiler sur l'écran supérieur, la durée de l'entraînement apparaît sur l'écran central, et le numéro de l'entraînement apparaît sur l'écran inférieur.

3. Commencez à pédaler pour démarrer l'entraînement.

Chaque entraînement est divisé en segments d'une minute. Un niveau de résistance est programmé pour chaque segment. Remarque : le même niveau de résistance peut être programmé pour des segments consécutifs.

Durant l'entraînement, le graphique de l'entraînement illustre votre progression (voir le schéma ci-dessus). Le segment du graphique qui clignote correspond au segment en cours de l'entraînement. La hauteur du segment clignotant indique le degré de résistance du segment en cours.

À la fin de chaque segment de l'entraînement, une suite de tonalités retentit et le segment suivant du graphique se met à clignoter. Si une résistance différente est programmée pour le segment suivant, la résistance apparaîtra sur l'écran pendant quelques secondes pour vous prévenir. La résistance des pédales changera à ce moment.

Si le niveau de résistance du segment en cours est trop élevé ou trop faible, vous pouvez le changer manuellement en appuyant sur les touches de Resistance (résistance). Cependant, à la fin du segment en cours, les pédales se régleront automatiquement sur la résistance programmée pour le prochain segment.

Si vous cessez de pédaler pendant plusieurs secondes, une suite de tonalités retentira pour signaler l'entrée en pause d'entraînement.

Pour reprendre l'entraînement, recommencez simplement à pédaler. L'entraînement continuera jusqu'à ce que le dernier segment du graphique clignote et que le dernier segment de l'entraînement prenne fin.

4. Suivez votre progression sur l'écran.

Voir l'étape 4 à la page 16.

5. Mesurez votre rythme cardiaque, si désiré.

Voir l'étape 5 à la page 17.

6. Lorsque vous avez terminé vos exercices, la console s'éteint automatiquement.

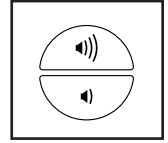
Voir l'étape 6 à la page 17.

COMMENT UTILISER LE SYSTÈME AUDIO

Pour écouter de la musique ou des livres audio sur le système audio de la console pendant que vous vous entraînez, branchez un câble audio à deux bouts mâles de 3,5 mm (non inclus) dans la prise de la console et dans la prise de votre lecteur MP3, de votre lecteur de CD ou d'autre lecteur personnel ; **assurez-vous que le câble est bien enfoncé.**

Remarque : vous pouvez acheter un câble audio dans un magasin vendant des appareils électroniques.

Ensuite, appuyez sur la touche de lecture de votre lecteur personnel. Réglez le volume en utilisant les touches d'augmentation et de diminution du volume sur la console, ou le bouton de réglage du volume de votre lecteur.



ENTRETIEN ET RÉOLUTION DES PROBLÈMES

ENTRETIEN

L'entretien régulier est important pour obtenir le rendement optimal et réduire l'usure. Inspectez et serrez toutes les pièces chaque fois que vous utilisez l'elliptique. Remplacez immédiatement toute pièce usée.

Pour nettoyer l'elliptique, utilisez un linge humide et un peu de savon doux. **IMPORTANT : pour éviter d'endommager la console, gardez-la à l'écart de tout liquide et de l'ensoleillement direct.**

RÉSOLUTION DES PROBLÈMES DE LA CONSOLE

La plupart des problèmes de console est due à des piles usées. Pour changer les piles, voir l'étape 12 de l'assemblage à la page 12.

Si la console n'affiche pas votre rythme cardiaque lorsque vous utilisez le détecteur du rythme cardiaque de la poignée, voir l'étape 5 à la page 17.

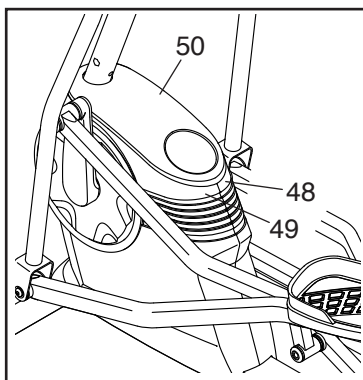
COMMENT LUBRIFIER LES ROULEAUX

Voir le SCHÉMA DÉTAILLÉ près de la fin du manuel. Si les Rouleaux (16) grincent lors du mouvement des Rails (11), appliquez une petite quantité de graisse PFTE incluse sur un essuie-tout. Ensuite, étalez une fine couche de graisse uniformément le long des Rails sur lesquels roulent les Rouleaux. Essuyez ensuite tout excédent de graisse.

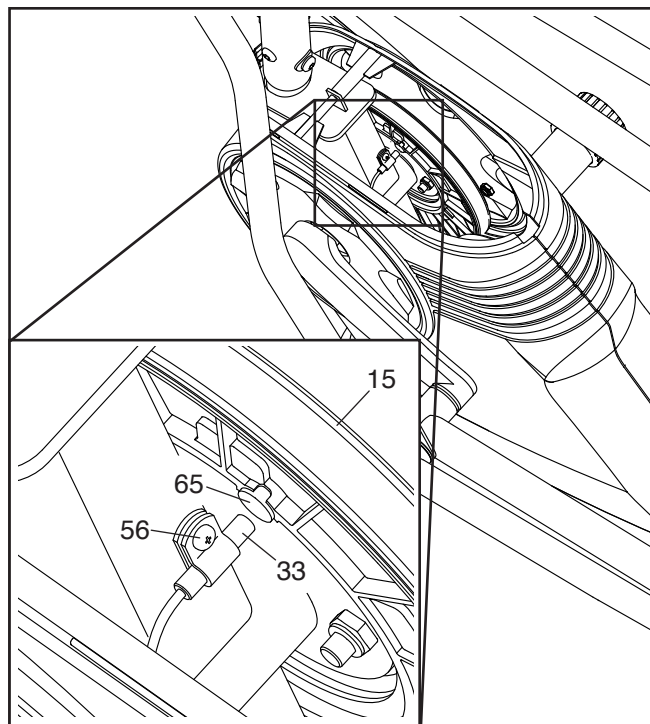
COMMENT AJUSTER LE CAPTEUR MAGNÉTIQUE

Si les données qu'affiche la console semblent inexactes, le capteur magnétique devrait être réglé.

Pour ajuster le capteur magnétique, utilisez d'abord un tournevis à tête plate pour soulever doucement le Plateau d'Accessoires (50) des Capots Droit et Gauche (48, 49).



Localisez ensuite le Capteur Magnétique (33). Tournez la Poulie (15) jusqu'à aligner un Aimant (65) sur le Capteur Magnétique.



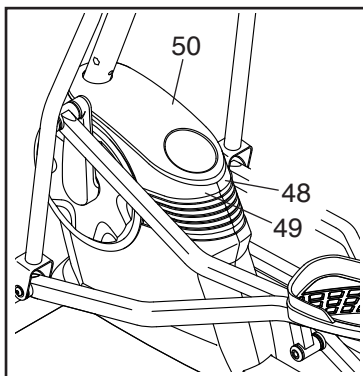
Desserrez mais ne retirez pas la Vis de M4 x 16mm (56) indiquée. Faites légèrement glisser le Capteur Magnétique (33) pour le rapprocher ou l'éloigner de l'Aimant (65), puis resserrez la Vis. Ensuite, faites balancer légèrement la Poulie (15) vers l'avant et vers l'arrière pour permettre à l'Aimant de passer plusieurs fois devant le Capteur Magnétique.

Répétez ces étapes jusqu'à ce que la console affiche des données exactes. Lorsque le capteur magnétique est correctement ajusté, réinstallez le plateau d'accessoires.

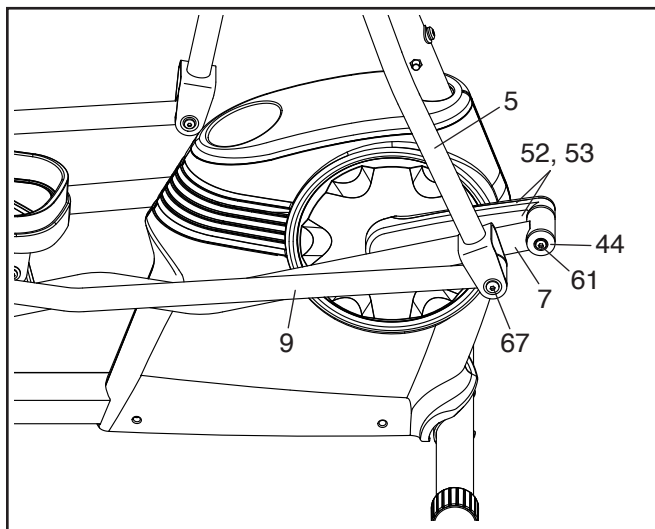
COMMENT AJUSTER LA COURROIE DE TRACTION

Si les pédales dérapent quand vous pédalez, même lorsque la résistance est réglée au degré le plus élevé, le réglage de la courroie de traction pourrait s'avérer nécessaire.

Pour ajuster le capteur magnétique, utilisez d'abord un tournevis à tête plate pour soulever doucement le Plateau d'Accessoires (50) des Capots Droit et Gauche (48, 49).



Ensuite, enlevez le Jeu de Boulons de M6 (67) de la Jambe PSC Droite (5) et du Bras de la Pédale Droite (9). Puis, enlevez doucement le Bras de la Pédale Droite.



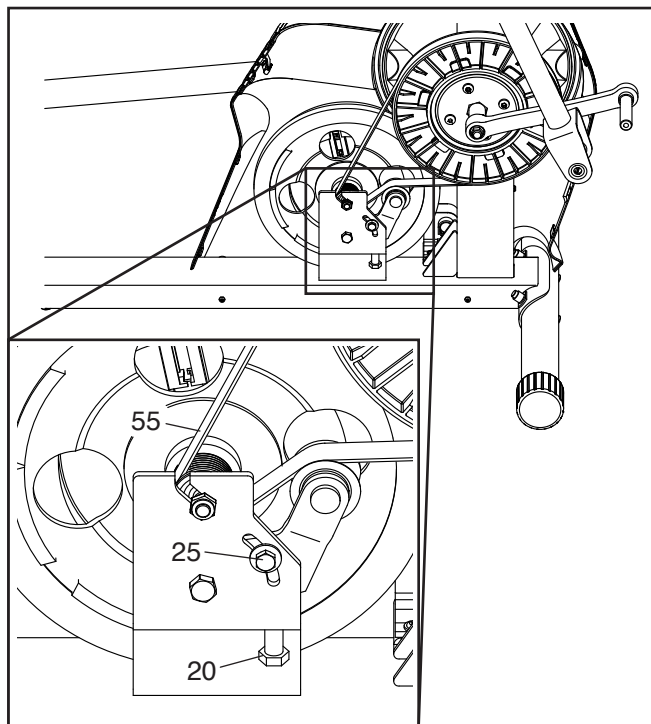
Ensuite, retirez la Vis de M8 x 20mm (61), le Boîtier de l'Essieu (44) et la Rondelle de M8 (non illustrée) du Bras Droit du Rouleau (7) et du Bras du Pédalier Droit (non illustré). Enlevez doucement le Bras Droit du Rouleau. Puis, utilisez un tournevis à tête plate pour enlever doucement les Boîtiers Extérieur et Intérieur du Pédalier (52, 53) du Bras du Pédalier droit.

Voir le SCHÉMA DÉTAILLÉ A à la page 26.

Enlevez la Vis de M4 x 25mm (68) ainsi que les Vis de M4 x 19mm (84) des Capots Droit et Gauche (48, 49) ; **notez bien l'emplacement de chaque Vis**. Puis, enlevez doucement le Capot Droit.

Localisez et desserrez la Vis de M6 x 20mm (25).

Serrez ensuite la Vis de M10 x 55mm (20) jusqu'à ce que la Courroie de Traction (55) soit bien tendue. Puis, resserrez la Vis de M6 x 20mm.



Réinstallez le capot droit, les boîtiers extérieur et intérieur du pédalier, le bras droit du rouleau, le bras de la pédale droite, et le plateau d'accessoires.

CONSEILS POUR L'EXERCICE

⚠️ AVERTISSEMENT : avant de commencer ce programme d'exercice ou tout autre programme, consultez votre médecin. Ceci est particulièrement important pour les personnes de plus de 35 ans ou les personnes ayant des problèmes de santé.

Le détecteur cardiaque n'est pas un appareil médical. De nombreux facteurs peuvent affecter la lecture du rythme cardiaque. Le détecteur cardiaque est uniquement un outil pour l'exercice pour déterminer les fluctuations générales du rythme cardiaque.

Ces conseils pour l'exercice vous aideront à planifier votre programme d'exercice. Pour plus de détails sur l'exercice, procurez-vous un livre réputé sur le sujet ou consultez votre médecin. Gardez en tête qu'une alimentation équilibrée et un repos adéquat sont essentiels pour de bons résultats.

INTENSITÉ DE L'EXERCICE

Que votre but soit de brûler de la graisse ou de fortifier votre système cardio-vasculaire, la clé pour obtenir des résultats est de s'entraîner à la bonne intensité. Vous pouvez utiliser votre rythme cardiaque comme repère pour trouver le niveau d'intensité adapté à vos objectifs. Le tableau ci-dessous indique les rythmes cardiaques recommandés pour brûler de la graisse et pour des exercices aérobics.

165	155	145	140	130	125	115	❤️
145	138	130	125	118	110	103	❤️
125	120	115	110	105	95	90	❤️
<hr/>							
20	30	40	50	60	70	80	

Pour trouver le niveau d'intensité correct, trouvez votre âge en bas du tableau (les âges sont arrondis à la dizaine). Les trois nombres listés au-dessus de votre âge définissent votre « zone d'entraînement ». Le nombre le plus bas est le rythme cardiaque pour brûler de la graisse, le nombre du milieu est le rythme cardiaque pour brûler un maximum de graisse, et le nombre le plus haut est le rythme cardiaque pour des exercices aérobics.

Brûler de la Graisse — pour brûler efficacement de la graisse, vous devez vous entraîner à une intensité faible pendant une longue période de temps. Durant les premières minutes d'exercice, votre corps utilise des calories de glucide comme carburant. Votre corps ne commence à puiser dans ses réserves de graisse qu'après plusieurs minutes d'effort. Si votre but est de brûler de la graisse, réglez l'intensité de votre exercice jusqu'à ce que votre rythme cardiaque soit proche du nombre le plus bas de votre zone d'entraînement. Pour brûler un maximum de graisse, entraînez-vous avec votre rythme cardiaque proche du nombre du milieu de votre zone d'entraînement.

Exercices Aérobics — si votre but est de renforcer votre système cardio-vasculaire, vous devez faire des exercices aérobics, ce qui veut dire de l'exercice qui requiert de grandes quantités d'oxygène pendant une période de temps prolongée. Pour des exercices aérobics, réglez votre intensité jusqu'à ce que votre rythme cardiaque soit proche du nombre le plus haut dans votre zone d'entraînement.

CONSEILS POUR L'ENTRAÎNEMENT

Échauffement — commencez avec 5 à 10 minutes d'étirements et d'exercices légers. L'échauffement fait monter la température de votre corps, augmente les battements de votre cœur, et accélère votre circulation pour vous préparer à l'effort.

Exercices dans la Zone d'Entraînement — entraînez-vous pendant 20 à 30 minutes avec votre rythme cardiaque dans votre zone d'entraînement. (Durant les premières semaines de votre programme d'exercice, ne maintenez pas votre rythme cardiaque dans votre zone d'entraînement pendant plus de 20 minutes.) Respirez profondément et de manière régulière quand vous vous entraînez ; ne retenez jamais votre souffle.

Retour à la Normale — finissez avec 5 à 10 minutes d'étirements. Les étirements rendent vos muscles plus flexibles et aident à prévenir les problèmes qui surviennent après l'entraînement.

FRÉQUENCE DE L'EXERCICE

Pour maintenir ou améliorer votre forme physique, effectuez trois entraînements par semaine, avec au moins un jour de repos entre chaque entraînement. Après quelques mois d'exercice régulier, vous pouvez effectuer jusqu'à cinq entraînements par semaine, si désiré. Gardez à l'esprit que la clé du succès est de faire de vos entraînements un élément agréable et régulier de votre vie de tous les jours.

SUGGESTION D'ÉTIREMENTS

La position correcte pour plusieurs étirements de base est illustrée à droite. Bougez doucement quand vous vous étirez—ne faites pas de rebonds.

1. Étirement vers les Orteils

Debout, les genoux légèrement pliés, penchez-vous vers l'avant au niveau des hanches. Laissez votre dos et vos épaules se détendre alors que vous allongez les mains vers vos orteils, aussi loin que possible. Tenez la position en comptant jusqu'à 15 puis détendez-vous. Répétez trois fois. Zones ciblées : cuisses, arrière des genoux, dos.

2. Étirement des Cuisses

Asseyez-vous sur le sol avec une jambe tendue. Ramenez la plante du pied opposé vers vous et placez-la contre l'intérieure de la cuisse de la jambe tendue. Essayez de toucher vos orteils autant que possible. Tenez la position en comptant jusqu'à 15 puis détendez-vous. Répétez trois fois pour chaque jambe. Zones ciblées : cuisses, bas du dos et aine.

3. Étirement des Mollets et Tendons d'Achille

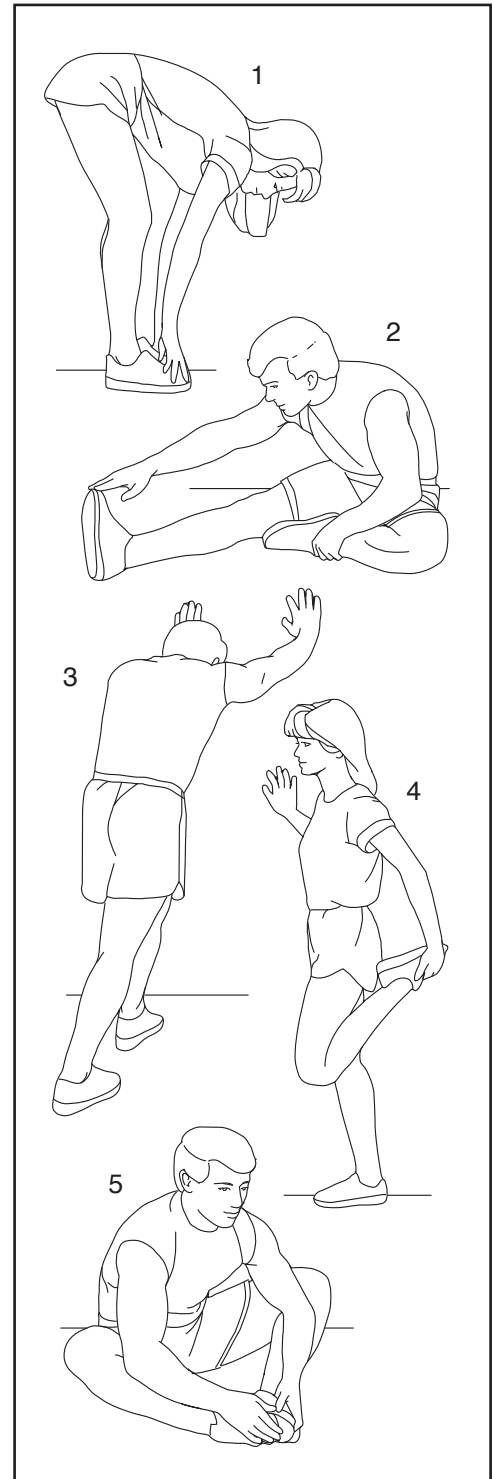
Une jambe devant l'autre, tendez les mains vers l'avant et placez-les contre un mur. Gardez la jambe arrière bien droite et le pied arrière à plat sur le sol. Pliez la jambe avant, penchez-vous vers l'avant et poussez les hanches vers le mur. Tenez la position en comptant jusqu'à 15 puis détendez-vous. Répétez trois fois pour chaque jambe. Pour un étirement supplémentaire des tendons d'Achille, pliez aussi la jambe arrière. Zones ciblées : mollets, tendons d'Achille et chevilles.

4. Étirement des Quadriceps

Avec une main contre un mur pour garder votre équilibre, attrapez un de vos pieds derrière vous avec l'autre main. Tirez votre pied aussi proche que possible de vos fessiers. Tenez la position en comptant jusqu'à 15 puis détendez-vous. Répétez trois fois pour chaque jambe. Zones ciblées : quadriceps et muscles des hanches.

5. Étirement de la Cuisse Intérieure

Asseyez-vous par terre, les pieds joints par la plante, les genoux vers l'extérieur. Tirez vos pieds vers l'aine, autant que possible. Tenez la position en comptant jusqu'à 15 puis détendez-vous. Répétez trois fois. Zones ciblées : quadriceps et muscles des hanches.



REMARQUES

LISTE DES PIÈCES

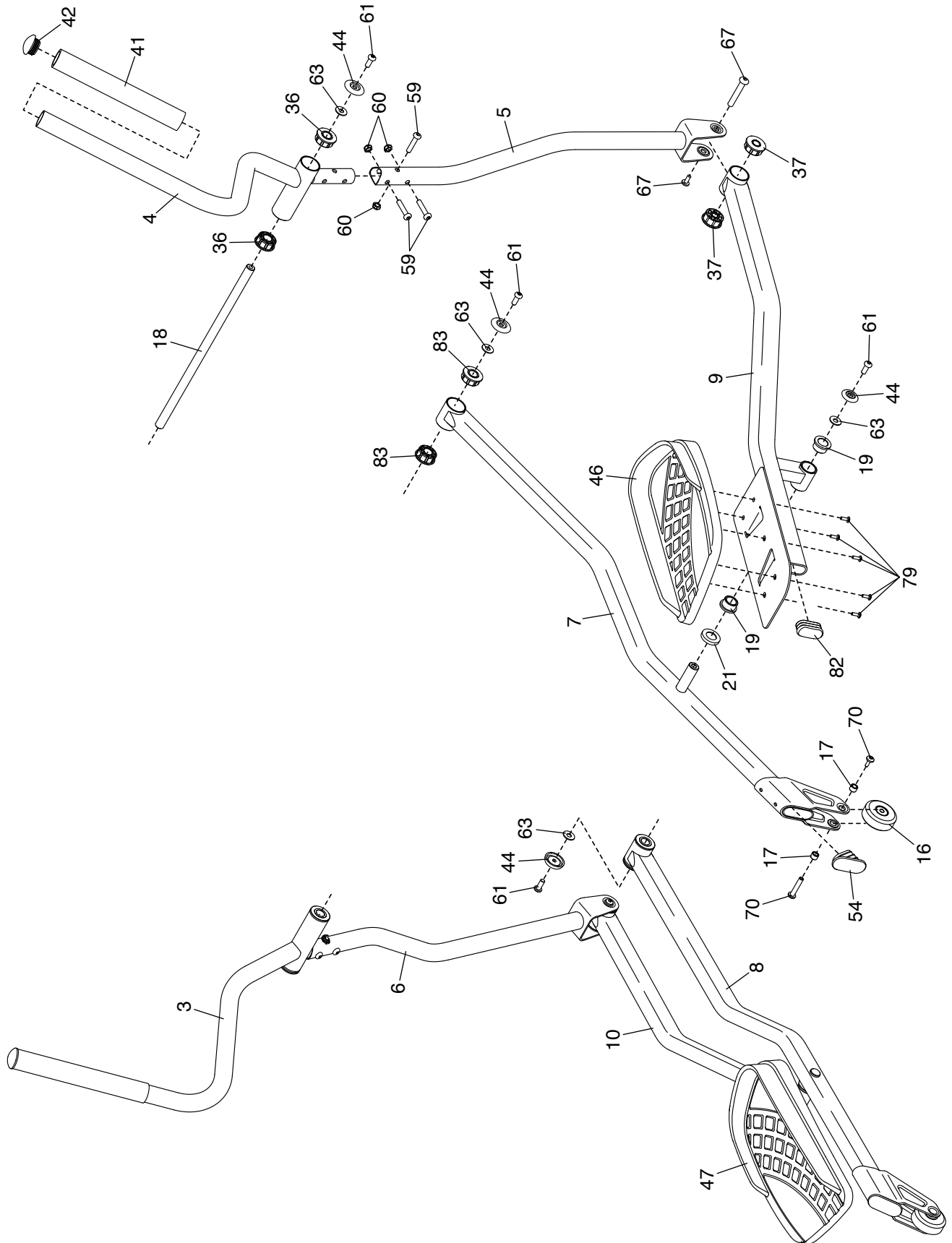
N° du Modèle HREL23935C.1 R0715B

N°	Qté.	Description	N°	Qté.	Description
1	1	Cadre	44	6	Boîtier de l'Essieu
2	1	Montant	45	2	Grand Embout Rond
3	1	Bras PSC Gauche	46	1	Pédale Droite
4	1	Bras PSC Droit	47	1	Pédale Gauche
5	1	Jambe PSC Droite	48	1	Capot Droit
6	1	Jambe PSC Gauche	49	1	Capot Gauche
7	1	Bras Droit du Rouleau	50	1	Plateau d'Accessoires
8	1	Bras Gauche du Rouleau	51	1	Pince en V
9	1	Bras de la Pédale Droite	52	2	Boîtier Extérieur du Pédalier
10	1	Bras de la Pédale Gauche	53	2	Boîtier Intérieur du Pédalier
11	1	Rail	54	2	Embout d'Angle
12	1	Stabilisateur Avant	55	1	Courroie de Traction
13	2	Bras du Pédalier	56	9	Vis de M4 x 16mm
14	1	Pédalier	57	4	Vis de M4 x 12mm
15	1	Poulie	58	1	Vis Brillante de M4 x 12mm
16	2	Rouleau	59	6	Boulon de M8 x 38mm
17	4	Petite Bague d'Espacement du Rouleau	60	10	Écrou de Verrouillage de M8
18	1	Essieu du Montant	61	10	Vis de M8 x 20mm
19	4	Bague C	62	2	Rondelle Arrondie de M10
20	1	Vis de M10 x 55mm	63	6	Rondelle de M8
21	3	Bague d'Espacement du Pédalier	64	6	Rondelle de M10
22	2	Détecteur du Rythme Cardiaque	65	2	Aimant
23	1	Mécanisme Tourbillonnaire	66	2	Vis de 5/16" x 25mm
24	1	Tendeur	67	2	Jeu de Boulons de M6
25	1	Vis de M6 x 20mm	68	1	Vis de M4 x 25mm
26	1	Rondelle de M6	69	4	Rondelle Fendue de M8
27	1	Vis à Épaulement de M6 x 20mm	70	2	Jeu de Boulons de M5
28	2	Écrou de M10	71	1	Col
29	1	Moteur de la Résistance	72	1	Boulon de M10 x 60mm
30	1	Console	73	1	Vis de M10 x 53mm
31	1	Fil du Détecteur Cardiaque	74	5	Vis de M10 x 20mm
32	1	Fil Principal	75	2	Vis de M10 x 38mm
33	1	Capteur Magnétique/Fil	76	2	Vis de M10 x 70mm
34	2	Roulement	77	1	Écrou de Verrouillage de M10
35	1	Pince	78	1	Vis de M5 x 10mm
36	4	Bague A	79	10	Vis de #10 x 14mm
37	4	Bague B	80	2	Rondelle Fendue de M10
38	2	Pied de Nivellement	81	2	Embout du Rail
39	2	Pied	82	2	Embout du Bras de la Pédale
40	2	Petit Embout Rond	83	6	Bague D
41	2	Poignée en Mousse	84	4	Vis de M4 x 19mm
42	2	Embout en Forme de Dôme	*	—	Outil d'Assemblage
43	2	Roue	*	—	Sachet de Graisse
			*	—	Manuel de l'Utilisateur

Remarque : les spécifications sont sujettes à des changements sans notification. Voir le dos de ce manuel pour commander des pièces de rechange. *Indique qu'une pièce n'est pas illustrée.

SCHÉMA DÉTAILLÉ B

N° du Modèle HREL23935C.1 R0715B



POUR COMMANDER DES PIÈCES DE RECHANGE

Pour commander des pièces de rechange, voir la page de couverture de ce manuel. Pour que nous puissions mieux vous assister, merci de préparer les informations suivantes avant de nous appeler :

- le numéro du modèle et le numéro de série de l'appareil (voir la page de couverture de ce manuel)
- le nom de l'appareil (voir la page de couverture de ce manuel)
- le numéro de la pièce et la description de la/des pièce(s) de remplacement (voir la LISTE DES PIÈCES et le SCHÉMA DÉTAILLÉ vers la fin de ce manuel)

GARANTIE LIMITÉE

IMPORTANT : pour protéger votre équipement de fitness avec une extension de garantie, voir la page 4.

ICON of Canada, Inc. (ICON) garantit que cet équipement est exempt de tout vice de matériau et de fabrication dans les conditions normales d'utilisation et d'entretien. La garantie du cadre est valable à vie pour l'acquéreur d'origine (acquéreur). Les pièces et la main d'œuvre sont garanties pendant quatre-vingt-dix (90) jours à compter de la date d'achat.

Cette garantie s'applique uniquement à l'acquéreur d'origine (acquéreur). L'obligation d'ICON, en vertu des clauses de la présente garantie, est limitée, à sa discrétion, au remplacement ou à la réparation de l'équipement dans l'un de ses centres de réparation agréés. Toutes les réparations, pour lesquelles sont présentées des réclamations au titre de la garantie, doivent préalablement être autorisées par ICON. Si l'appareil est envoyé à un centre de réparation, les frais de transport aller-retour seront à la charge du client. Si des pièces de rechange sont expédiées durant la période de garantie du produit, le client sera facturé un montant minimum de frais de manutention. Pour les réparations à domicile, le client sera facturé des frais minimums de déplacement. La présente garantie ne couvre pas les dommages subis durant le transport de l'appareil. La présente garantie sera automatiquement annulée si l'appareil est utilisé comme un modèle exposé dans un magasin, si les instructions du présent manuel ne sont pas respectées, si l'appareil est malmené, mal utilisé ou utilisé anormalement, ou si l'appareil est utilisé à des fins commerciales ou de location. ICON n'autorise aucune autre garantie que celle expressément énoncée ci-dessus.

ICON n'est pas responsable et ne peut être tenu responsable des dommages indirects, particuliers ou consécutifs survenant ou en relation avec l'utilisation ou le fonctionnement de l'équipement ; ou des dommages résultant de pertes économiques, de pertes de propriétés, de pertes de revenus ou de profits, de perte de jouissance ou d'utilisation ou de coûts de retrait, d'installation ; ou de tout autre dommage indirect de quelque nature que ce soit. Certains provinces n'autorisent pas l'exclusion ou la limitation des dommages accessoires ou indirects. Par conséquent, les limitations mentionnées ci-dessus peuvent ne pas vous concerner.

La garantie fournie à la présente remplace toute autre garantie, et toute garantie implicite de commercialité ou de qualité pour un usage particulier est limitée dans sa portée et sa durée aux conditions énoncées dans le présent document. Certains provinces n'autorisent pas de limitations sur la durée d'une garantie implicite. Par conséquent, les limitations mentionnées ci-dessus peuvent ne pas vous concerner.

La présente garantie vous accorde des droits spécifiques reconnus par la loi. Vous pouvez également avoir d'autres droits qui varient d'une province à l'autre.

ICON of Canada, Inc., 900 de l'Industrie, St. Jérôme, QC J7Y 4B8