

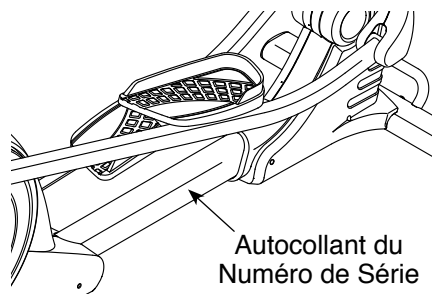
HEALTHRIDER® H45e

www.healthrider.com

N° du Modèle HREL55913C.1

N° de Série _____

Écrivez le numéro de série sur la ligne ci-dessus pour référence.



ACTIVEZ VOTRE GARANTIE

Pour enregistrer votre appareil et activer votre garantie aujourd'hui, allez sur le site www.iconservice.ca.

SERVICE À LA CLIENTÈLE

Appelez gratuitement le 1-888-936-4266 du lundi au vendredi de 7h30 à 16h30 HNE (sauf jours fériés)

ou par courriel servicealaclientele@iconcanada.ca

Merci de ne pas contacter le magasin.

⚠ ATTENTION

Lisez toutes les précautions et les instructions contenues dans ce manuel avant d'utiliser cet appareil. Gardez ce manuel pour vous y référer ultérieurement.

MANUEL DE L'UTILISATEUR

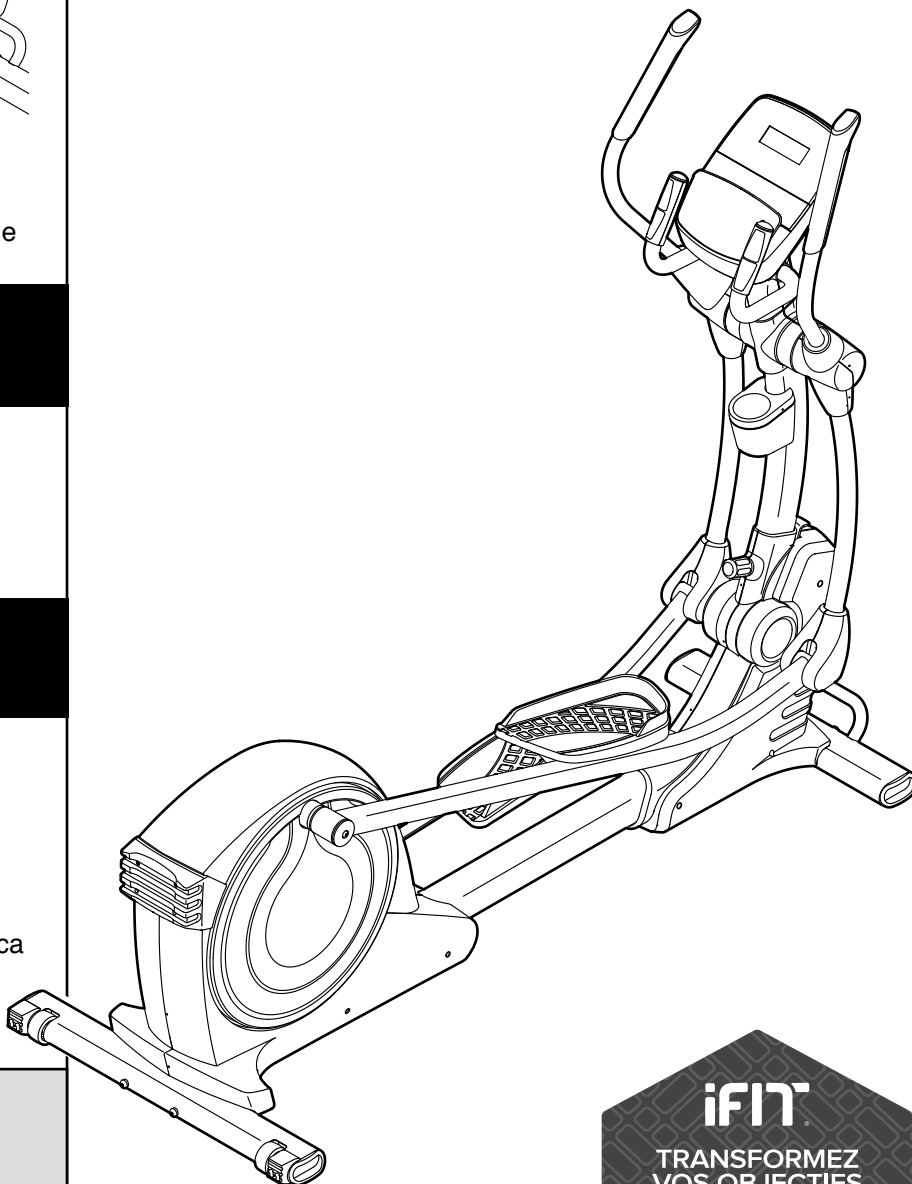


TABLE DES MATIÈRES

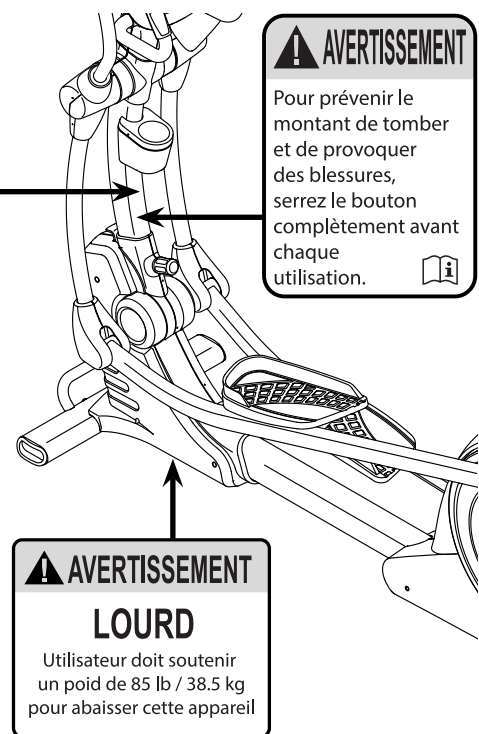
EMPLACEMENT DES AUTOCOLLANTS D'AVERTISSEMENT.....	2
PRÉCAUTIONS IMPORTANTES	3
AVANT DE COMMENCER	5
ASSEMBLAGE	6
COMMENT UTILISER L'ELLIPTIQUE	9
ENTRETIEN ET RÉOLUTION DES PROBLÈMES	16
CONSEILS POUR L'EXERCICE.....	18
LISTE DES PIÈCES	19
SCHÉMA DÉTAILLÉ	21
POUR COMMANDER DES PIÈCES DE RECHANGE	Dernière Page
GARANTIE LIMITÉE	Dernière Page

EMPLACEMENT DES AUTOCOLLANTS D'AVERTISSEMENT

Les autocollants d'avertissement illustrés ci-contre sont inclus avec cet appareil. Collez les autocollants d'avertissement sur les avertissements en anglais aux endroits indiqués. Ce schéma indique l'emplacement des autocollants d'avertissement. **Si un autocollant est manquant ou illisible, voir la page de couverture de ce manuel pour commander un nouvel autocollant gratuit. Placez le nouvel autocollant à l'endroit indiqué.** Remarque : les autocollants ne sont peut-être pas illustrés à l'échelle.

ATTENTION

- Le mauvais usage de cet appareil peut causer des blessures graves.
- Lisez le manuel de l'utilisateur et suivez tous les avertissements et les instructions d'utilisation avant d'utiliser.
- Ne permettez pas aux enfants de monter sur ou de se tenir près de l'appareil.
- Les pédales continuent à tourner quand vous arrêtez de pédaler. Soyez prudent lorsque vous ralentissez ou arrêtez.
- Les pédales tournantes peuvent causer des blessures.
- Réduisez la vitesse des pédales d'une manière contrôlée.
- Le poids de l'utilisateur ne devrait pas excéder 124 kg.
- Ce produit doit toujours être utilisé sur une surface plat.
- Ce produit n'est pas destiné pour l'usage thérapeutique.
- Remplacez l'étiquette si elle est endommagée, illisible ou manquante.



PRÉCAUTIONS IMPORTANTES

⚠️ AVERTISSEMENT : pour réduire les risques de blessures graves, lisez toutes les précautions importantes et les instructions contenues dans ce manuel, ainsi que les avertissements se trouvant sur l'appareil, avant d'utiliser votre elliptique. ICON ne peut être tenu responsable de toute blessure ou tout dégât matériel résultant directement ou indirectement de l'utilisation de cet appareil.

1. Il incombe au propriétaire de veiller à ce que tous les utilisateurs de l'elliptique soient correctement informés de toutes les précautions.
2. Consultez votre médecin avant de commencer tout programme d'exercices. Ceci est particulièrement important pour les personnes de plus de 35 ans et celles ayant des problèmes de santé.
3. N'utilisez l'elliptique que de la manière décrite dans ce manuel.
4. L'elliptique est conçu pour l'utilisation à domicile seulement. N'utilisez pas l'appareil à des fins commerciales, locatives ou institutionnelles.
5. Utilisez et gardez l'elliptique à l'intérieur, à l'abri de l'humidité et de la poussière. N'installez pas l'elliptique dans un garage, ni sur une terrasse couverte ou près de l'eau.
6. Installez l'elliptique sur une surface nivelée, avec au moins 3' (0,9 m) d'espace à l'avant et à l'arrière de l'appareil, et 2' (0,6 m) de chaque côté. Pour protéger votre sol ou votre moquette, placez un tapis sous l'elliptique.
7. Inspectez et serrez toutes les pièces chaque fois que vous utilisez l'elliptique. Remplacez immédiatement toute pièce usée.
8. Gardez les enfants de moins de 12 ans et les animaux de compagnie à l'écart de l'elliptique en tout temps.
9. Ne tentez pas de placer l'elliptique en position de rangement avant qu'il soit correctement assemblé et que le montant soit replié. Vous devez être en mesure de soutenir sans danger un poids de 85 lb (38,5 kg) pour placer l'elliptique dans sa position de rangement.
10. L'elliptique ne devrait pas être utilisé par des personnes dont le poids excède 275 lb (125 kg).
11. Portez des vêtements appropriés lors de l'exercice ; ne portez pas des vêtements amples qui pourraient se coincer dans l'elliptique. Portez toujours des chaussures sport pour protéger vos pieds lors de l'exercice.
12. Tenez les guidons ou les bras pour la partie supérieure du corps (PSC) pour monter sur l'elliptique et pour en descendre ou l'utiliser.
13. Le détecteur du rythme cardiaque n'est pas un dispositif médical. De nombreux facteurs peuvent rendre la lecture du rythme cardiaque moins précise. Le détecteur du rythme cardiaque ne sert qu'à donner une idée approximative des fluctuations de votre rythme cardiaque durant l'exercice.
14. L'elliptique ne comporte pas de roue libre ; les pédales continueront leur mouvement jusqu'à l'immobilisation du volant. Diminuez graduellement votre vitesse de pédalage.
15. Gardez toujours le dos droit lors de l'utilisation de l'elliptique ; n'arquez pas le dos.
16. Un excès d'exercice peut entraîner des blessures graves, voire la mort. Si vous avez des vertiges, si vous manquez de souffle ou si vous ressentez une douleur, arrêtez immédiatement l'exercice et détendez-vous.
17. Cet appareil numérique de classe B est conforme à la norme canadienne ICES-003.

PROTÉGEZ

VOTRE ÉQUIPEMENT DE FITNESS
AVEC UNE EXTENSION DE SERVICE



Votre nouvel équipement de fitness représente un investissement important pour votre santé. Protégez maintenant cet investissement contre les soucis mécaniques et électriques imprévisibles jusqu'à cinq ans.

CARACTÉRISTIQUES DE L'EXTENSION

- Une protection de un à cinq ans
- Un réseau de plus de 100 centres de réparations
- Des techniciens hautement qualifiés
- Une ligne d'appel nationale gratuite
- Une procédure simple pour les réparations
- Pas de déclaration à remplir
- Une inscription facile
- Des réparations rapides et efficaces partout au Canada
- Frais de réparation à domicile couverts
- Pièces et la main-d'œuvre incluses
- Pannes mécaniques et électriques incluses

Pour protéger votre équipement aujourd'hui,
appelez le Service à la Clientèle au
1-888-936-4266
Ou envoyez-nous un courriel au
customerservice@iconcanada.ca


du/of Canada Inc.

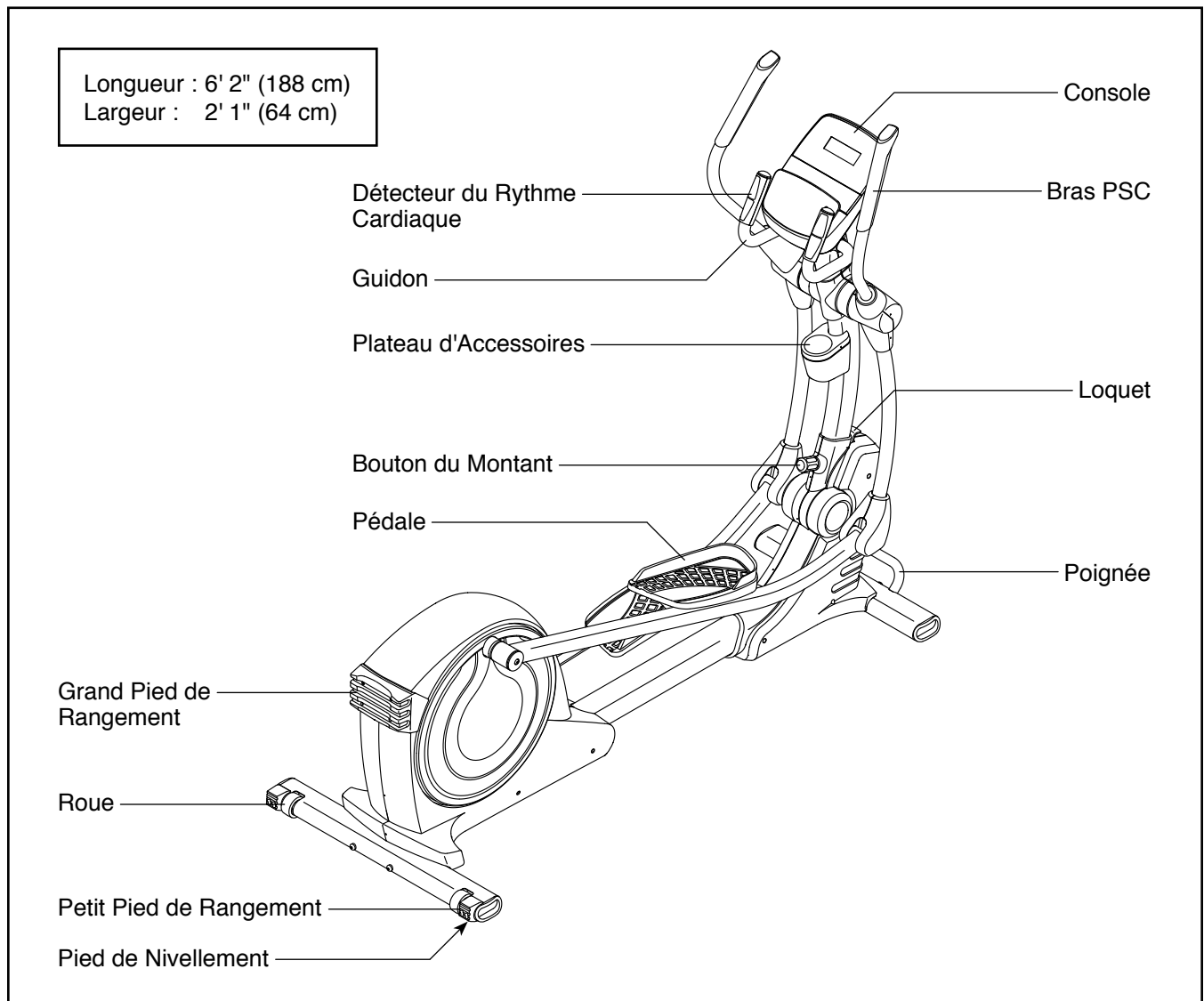
AVANT DE COMMENCER

Merci d'avoir choisi l'elliptique révolutionnaire HEALTHRIDER® H45E. L'elliptique H45E offre une vaste gamme de caractéristiques conçues pour rendre vos entraînements plus efficaces et agréables.

Nous vous conseillons de lire attentivement ce manuel avant d'utiliser l'elliptique. Si vous avez des questions après avoir lu ce manuel, veuillez voir la page de couverture de ce manuel pour nous contacter.

Pour nous permettre de mieux vous assister, notez le numéro du modèle et le numéro de série de l'appareil avant de nous appeler. Le numéro du modèle et l'emplacement de l'autocollant du numéro de série sont indiqués sur la page de couverture de ce manuel.

Familiarisez-vous avec les pièces sur le schéma ci-dessous avant de continuer la lecture de ce manuel.



ASSEMBLAGE

- Il faut être deux personnes pour assembler l'appareil.
- Placez toutes les pièces sur un espace dégagé et retirez tout le matériel d'emballage. Ne jetez pas le matériel d'emballage avant d'avoir terminé toutes les étapes de l'assemblage.

- En plus de l'outil inclus, l'assemblage requiert les outils suivants :

un maillet en caoutchouc



Un jeu de clés peut faciliter l'assemblage. Pour ne pas abîmer les pièces, n'utilisez pas d'outils électriques.

1. Allez sur le site www.iconservice.ca/CustomerService/registration pour enregistrer votre appareil.

- activez votre garantie
- gagnez du temps si vous avez besoin de contacter le Service à la Clientèle plus tard
- pour nous permettre de vous informer des mises à jours et des offres

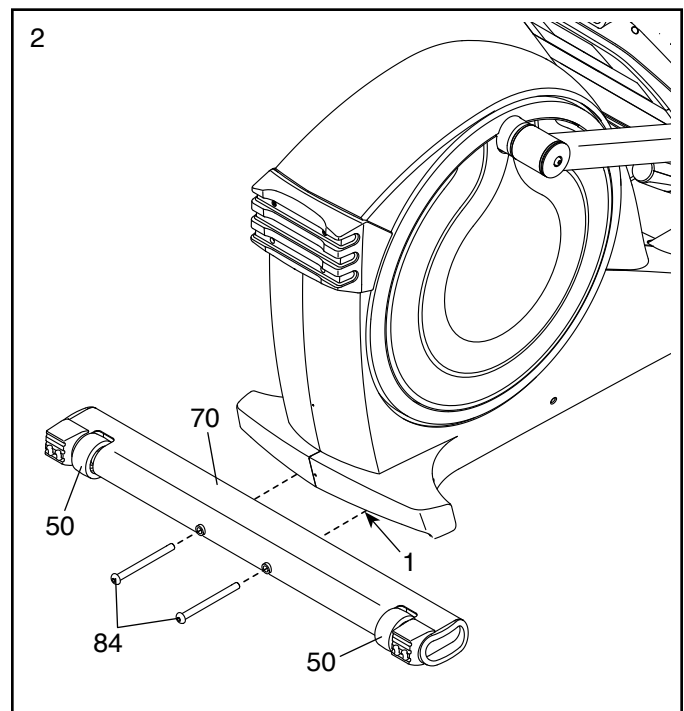
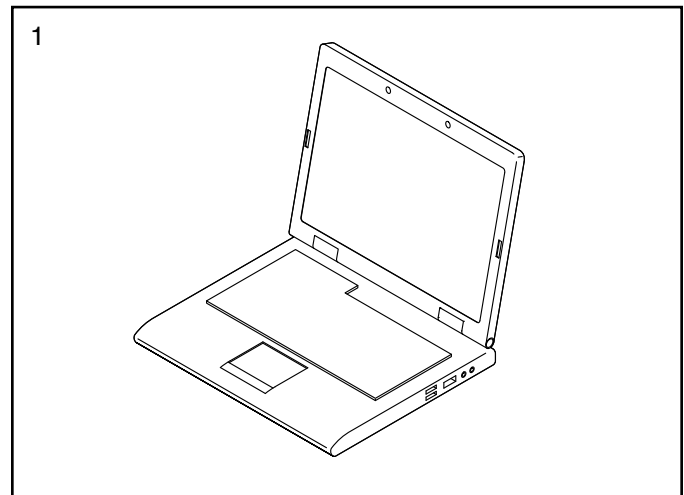
Remarque : si vous n'avez pas accès à l'Internet, appelez le Service à la Clientèle (voir la couverture avant du manuel) pour enregistrer votre produit.

2. Si des cales de transport sont attachées à l'arrière du Cadre (1), retirez les vis des cales et jetez les vis et les cales de transport.

Avec l'aide d'une autre personne, glissez des pièces d'emballage de transport sous l'arrière du Cadre (1) de sorte à écarter le Cadre du sol. **Demandez à une autre personne de maintenir l'elliptique pour l'empêcher de balancer d'un côté à l'autre avant la fin de cette étape.**

Identifiez le Stabilisateur Arrière (70) sur lequel se trouvent des Roues (50) et orientez-le comme sur le schéma.

Attachez le Stabilisateur Arrière (70) au Cadre (1) à l'aide de deux Vis M10 x 120mm (84). Retirez ensuite les pièces d'emballage de transport et abaissez le Stabilisateur Arrière.

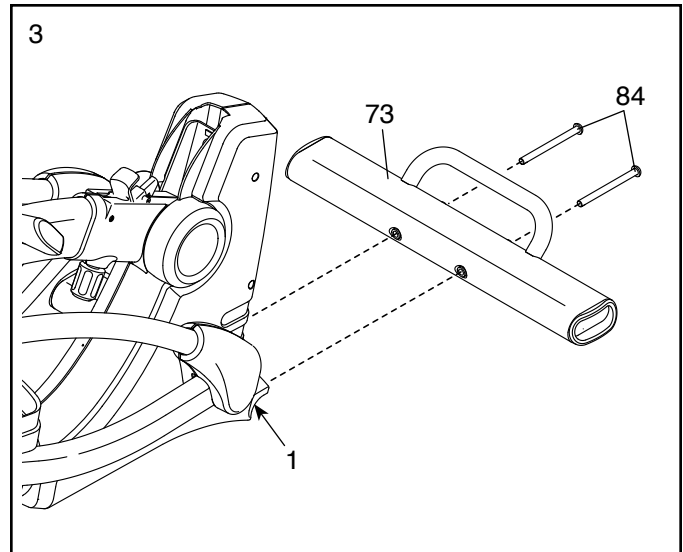


3. Si des cales de transport sont attachées à l'avant du Cadre (1), retirez les vis des cales et jetez les vis et les cales de transport.

Avec l'aide d'une autre personne, glissez des pièces d'emballage de transport sous le Cadre (1) de sorte à écarter le Cadre du sol.

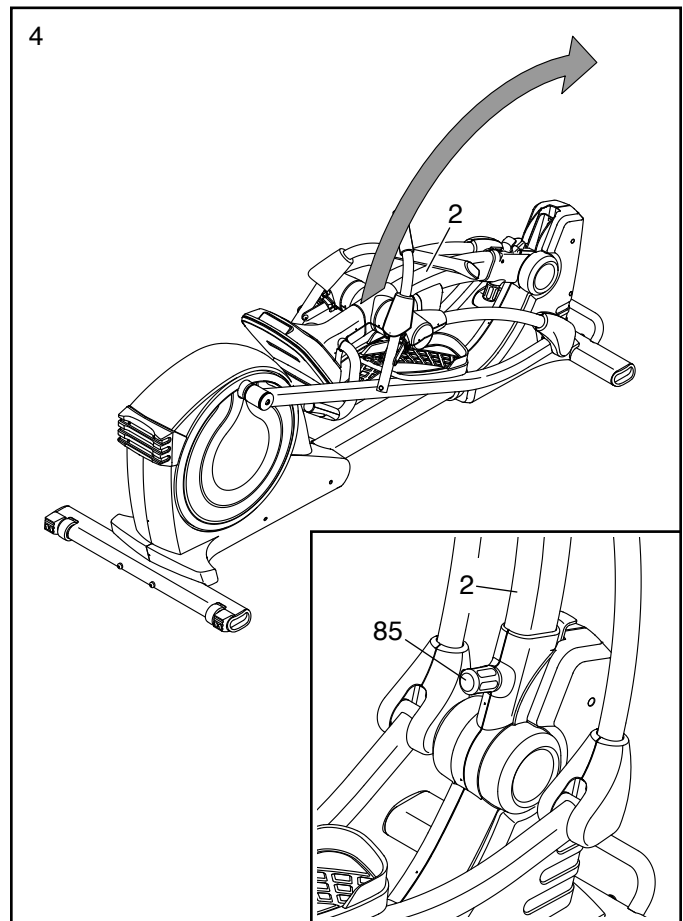
Demandez à une autre personne de maintenir l'elliptique pour l'empêcher de balancer d'un côté à l'autre avant la fin de cette étape.

Attachez le Stabilisateur Avant (73) au Cadre (1) à l'aide de deux Vis M10 x 120mm (84). Retirez ensuite les pièces d'emballage de transport et abaissez le Stabilisateur Avant.



4. Avec l'aide d'une autre personne, soulevez le Montant (2) à la position verticale.

Voir le schéma encadré. Vissez le Bouton du Montant (85) dans le Montant (2).



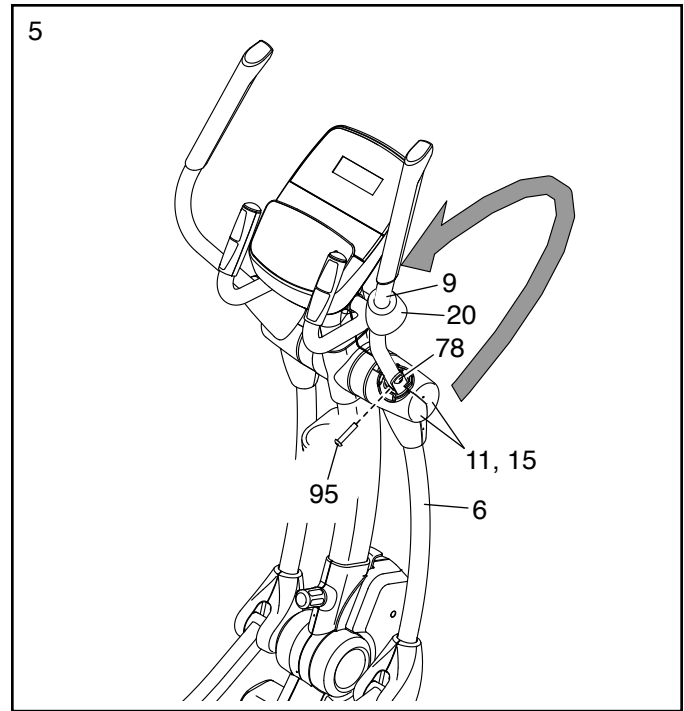
5. Tournez le Bras PSC Droit (9) jusqu'à la position verticale.

Attachez le Bras PSC Droit (9) à la Jambe PSC Droite (6) à l'aide d'une Vis M10 x 50mm (95).

Serrez ensuite la Vis M10 x 45mm (78) indiquée.

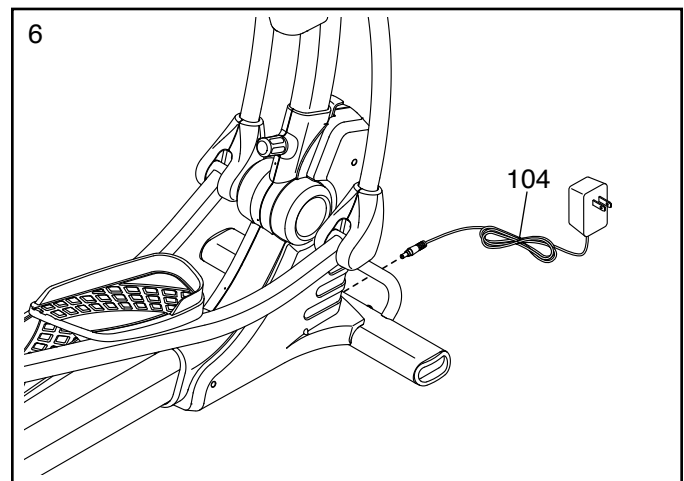
Abaissez ensuite le Boîtier du Bras PSC (20) et tournez-le de sorte qu'il affleure les Boîtiers Avant et Arrière de la Jambe Droite (11, 15).

Répétez cette étape de l'autre côté de l'elliptique.



6. Branchez le Bloc d'Alimentation (104) dans le réceptacle du cadre de l'elliptique.

Remarque : pour brancher le Bloc d'Alimentation (104) dans une prise de courant, voir la section COMMENT BRANCHER LE BLOC D'ALIMENTATION à la page 9.



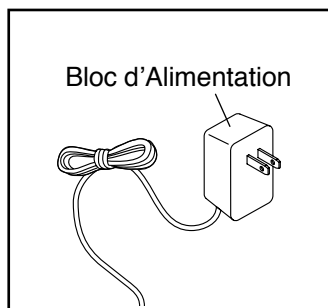
7. **Veillez à ce que toutes les pièces de l'elliptique soient correctement serrées.** Remarque : des pièces supplémentaires sont peut-être incluses. Placez un petit tapis sous l'elliptique pour protéger le sol.

COMMENT UTILISER L'ELLIPTIQUE

COMMENT BRANCHER LE BLOC D'ALIMENTATION

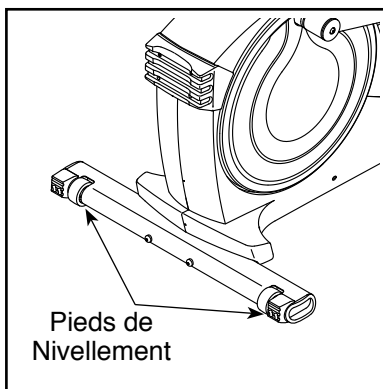
IMPORTANT : si l'elliptique a été exposé à de basses températures, prévoyez une période de réchauffement de l'appareil à température ambiante avant la mise en marche. Si vous ne suivez pas cette précaution, vous risquez d'endommager l'écran ou d'autres composantes électriques de la console.

Branchez le bloc d'alimentation dans le réceptacle du cadre de l'elliptique. Ensuite, branchez le bloc d'alimentation dans une prise de courant conforme à la réglementation locale.



COMMENT NIVELER L'ELLIPTIQUE

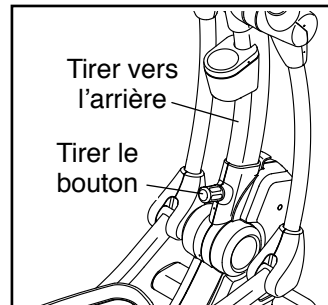
Si l'elliptique est légèrement bancal durant l'utilisation, tournez l'un des pieds ou les deux pieds de nivellement situés sous le stabilisateur arrière jusqu'à éliminer le balancement.



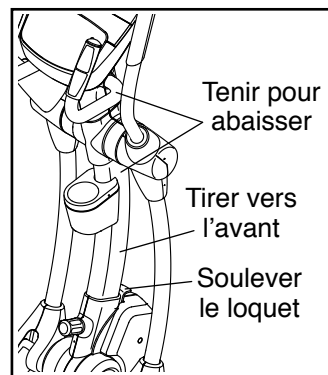
COMMENT DÉPLACER L'ELLIPTIQUE

Étant donné le poids et la taille de l'elliptique, son déplacement exige la participation de deux personnes.

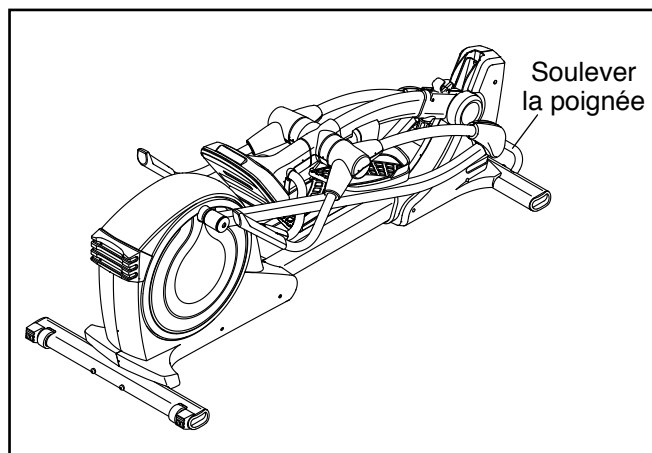
Dévissez d'abord le bouton du montant et tirez-le vers l'extérieur, tirez le montant vers l'arrière jusqu'à ce que le loquet s'enclenche en place, puis relâchez le bouton du montant.



Ensuite, tirez légèrement le montant vers l'avant et soulevez le loquet, puis abaissez le montant jusqu'à la position repliée. **Tenez le montant à l'un des endroits indiqués tout en l'abaissant ; ne tenez pas les bras PSC.**



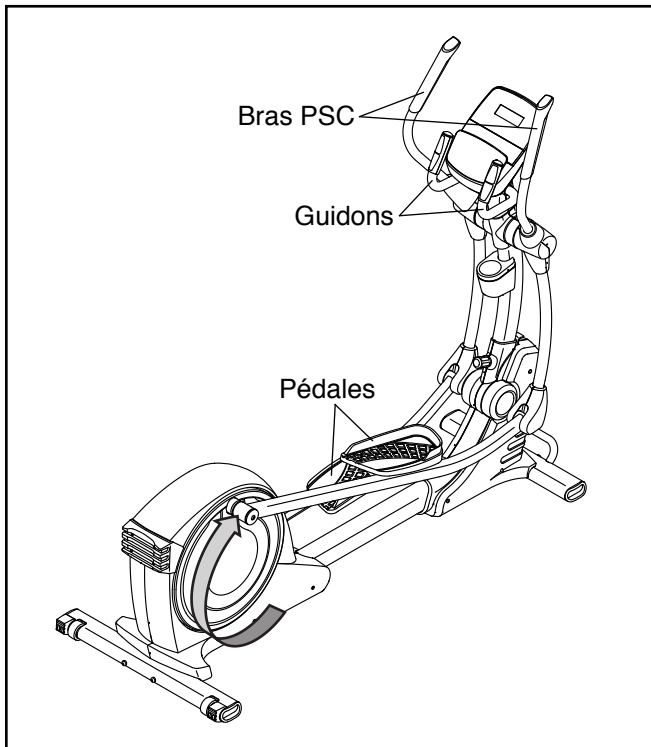
Ensuite, soulevez la poignée à l'avant du stabilisateur jusqu'à ce que l'elliptique puisse rouler sur les roues. Déplacez l'elliptique avec précaution jusqu'à l'emplacement voulu, puis abaissez-le au sol.



Quand vous avez déplacé l'elliptique jusqu'à l'endroit désiré, soulevez le montant jusqu'à la position verticale, puis serrez le bouton du montant.

COMMENT S'ENTRAÎNER SUR L'ELLIPTIQUE

Pour monter sur l'elliptique, tenez les guidons ou les bras pour la partie supérieure de corps (PSC) et posez un pied sur la pédale située le plus bas. Ensuite, posez l'autre pied sur l'autre pédale. Poussez sur les pédales jusqu'à ce qu'elles se déplacent en un mouvement continu. **Remarque : les pédales peuvent tourner dans les deux sens. Il est recommandé de tourner les pédales dans le sens de la flèche ; toutefois, pour varier l'exercice, les pédales peuvent tourner dans le sens inverse.**



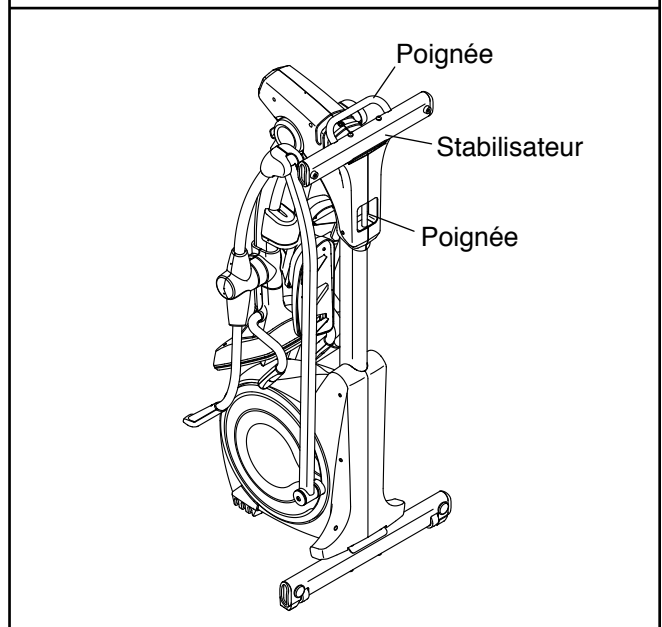
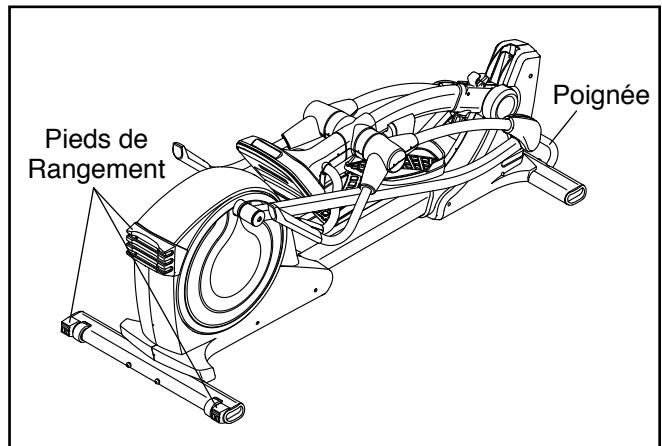
Pour descendre de l'elliptique, attendez que les pédales s'immobilisent complètement. **Remarque : l'elliptique ne comporte pas de roue libre ; les pédales continueront leur mouvement jusqu'à l'immobilisation du volant.** Une fois les pédales immobilisées, retirez d'abord le pied posé sur la pédale située le plus haut. Puis, retirez le pied posé sur l'autre pédale.

COMMENT RANGER L'ELLIPTIQUE

Étant donné le poids et la taille de l'elliptique, son rangement exige la participation de deux personnes. **ATTENTION : vous devez être en mesure de soutenir sans danger un poids de 85 lb (38,5 kg) pour soulever, ranger et abaisser l'elliptique.**

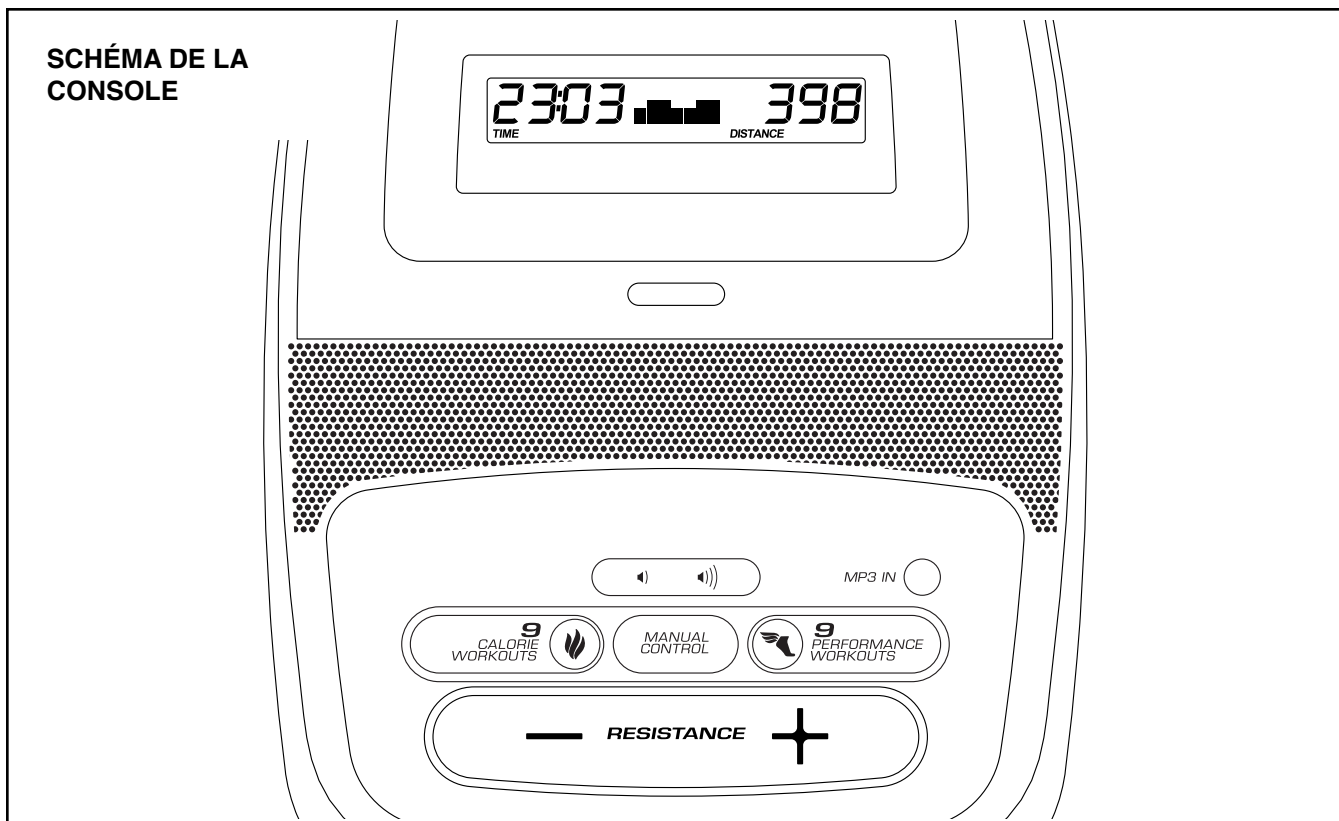
Voir la section COMMENT DÉPLACER L'ELLIPTIQUE à la page 9 pour baisser le montant dans la position de rangement.

Ensuite, soulevez la poignée du stabilisateur et inclinez le cadre à la verticale jusqu'à ce que le montant repose sur les petits et le grand pieds de rangement.



Pour abaisser l'elliptique en vue de l'utilisation, tenez d'abord la poignée du cadre d'une main et le stabilisateur avant de l'autre main. Ensuite, tirez le cadre vers vous et abaissez-le jusqu'à ce que vous puissiez atteindre la poignée du stabilisateur avant. Ensuite, tenez la poignée du stabilisateur avant des deux mains, puis achevez d'abaisser l'elliptique au sol.

SCHÉMA DE LA CONSOLE



CARACTÉRISTIQUES DE LA CONSOLE

La console de pointe offre un large choix de fonctionnalités conçues pour rendre vos entraînements plus efficaces et plus agréables.

Quand vous utilisez le mode manuel de la console, vous pouvez changer la résistance des pédales d'une simple pression de touche. Pendant l'exercice, la console affiche en continu des données sur l'exercice. Vous pouvez également mesurer votre rythme cardiaque à l'aide du détecteur du rythme cardiaque de la poignée.

La console comporte également une gamme d'entraînements prédéfinis. Chaque entraînement prédéfini

adapte automatiquement la résistance des pédales en vous guidant au long d'un entraînement efficace.

Vous pouvez aussi brancher votre lecteur MP3 ou votre lecteur de CD sur le système audio de la console, et ainsi écouter vos musiques ou livres audio préférés pendant votre entraînement.

Pour utiliser le mode manuel, voir la page 12.
Pour effectuer un entraînement prédéfini, voir la page 14. **Pour utiliser le système audio**, voir la page 15. **Pour utiliser le mode des réglages**, voir la page 15.

COMMENT UTILISER LE MODE MANUEL

1. Activez la console.

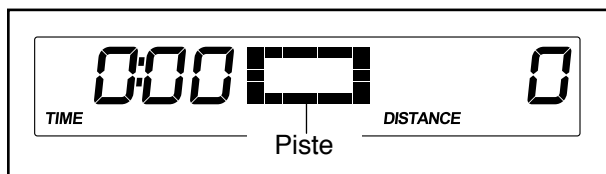
Pour activer la console, appuyez n'importe quelle touche de la console ou commencez simplement à pédaler.

Quand vous allumez la console, l'écran s'allume. Une tonalité retentit pour indiquer que la console est prête à utiliser.

2. Sélectionnez le mode manuel.

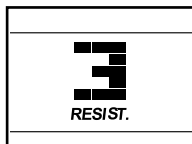
Le mode manuel sera automatiquement sélectionné à l'activation de la console.

Si vous avez sélectionné un entraînement, sélectionnez de nouveau le mode manuel en appuyant sur la touche Manual Control (contrôle manuel).



3. Commencez à pédaler et changez la résistance des pédales, au besoin.

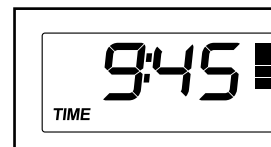
Pendant que vous pédalez, changez la résistance des pédales en appuyant sur les touches d'augmentation et de diminution de Resistance (résistance).



Remarque : après l'appui sur les touches, les pédales mettront quelques instants à atteindre la résistance sélectionnée.

4. Suivez votre progression sur l'écran.

L'écran gauche : cet écran peut afficher le temps écoulé et le nombre approximatif des calories que vous aurez brûlées. L'écran passera d'un mode à l'autre toutes les quelques secondes.



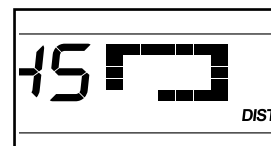
Remarque : pendant un entraînement prédéfini, l'écran affichera le temps restant de l'entraînement.

L'écran gauche indiquera également votre rythme cardiaque lorsque vous utilisez le détecteur du rythme cardiaque de la poignée (voir l'étape 5).

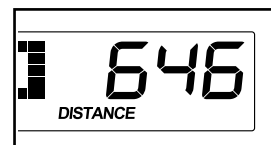
L'écran central : cet écran affichera pendant quelques secondes le degré de résistance des pédales lors de chaque changement du degré.



L'écran affichera également une piste correspondant à 1/4 de mile (400 m). Pendant l'exercice, des indicateurs apparaissent successivement autour de la piste jusqu'à l'affichage complet de la piste. La piste disparaîtra par la suite et les indicateurs recommenceront à s'afficher à tour de rôle.



L'écran droit : cet écran peut afficher la distance parcourue en pédalant en nombre total de tours, ainsi que la vitesse de pédalage en tours par minute (tr/min). L'écran passera d'un mode à l'autre toutes les quelques secondes.

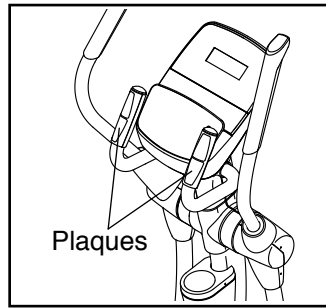


5. Mesurez votre rythme cardiaque, si désiré.

Si les plaques métalliques du détecteur du rythme cardiaque des poignées sont recouvertes de feuilles de plastique transparent, retirez le film.

De plus, assurez-vous que vos mains sont propres. Pour mesurer votre rythme cardiaque, tenez le détecteur du rythme cardiaque de la poignée en appuyant les paumes de vos mains contre les plaques. **Évitez de déplacer vos mains ou de trop serrer les plaques.**

Une fois votre pouls capté, un symbole en forme de cœur clignotera, suivi de l'affichage de votre rythme cardiaque. **Pour une lecture plus précise de votre rythme cardiaque, tenez les plaques pendant au moins 15 secondes.**



Si votre rythme cardiaque ne s'affiche pas, veillez à placer vos mains comme décrit. Prenez soin de ne pas déplacer vos mains et de ne pas trop serrer les plaques. Pour obtenir les meilleurs résultats, nettoyez les plaques à l'aide d'un linge doux ; **ne nettoyez jamais les plaques à l'aide d'alcool, d'abrasifs ou de produits chimiques.**

6. Lorsque vous avez terminé vos exercices, la console s'éteint automatiquement.

Lorsque les pédales demeurent immobiles pendant plusieurs secondes, une suite de tonalités retentit, la console se met en veille et le temps clignote à l'écran.

Lorsque les pédales demeurent immobiles pendant plusieurs minutes, la console s'éteint et l'écran se réinitialise.

Remarque : la console comporte un mode d'affichage démo destiné à l'exposition de l'elliptique chez les marchands. Lorsque le mode démo est activé, l'écran affiche une présentation de démonstration. Pour désactiver le mode démo, voir la section LE MODE DES RÉGLAGES à la page 15.

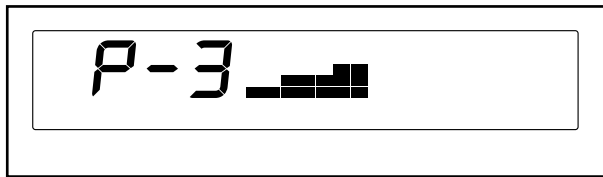
COMMENT EFFECTUER UN ENTRAÎNEMENT PRÉDÉFINI

1. Activez la console.

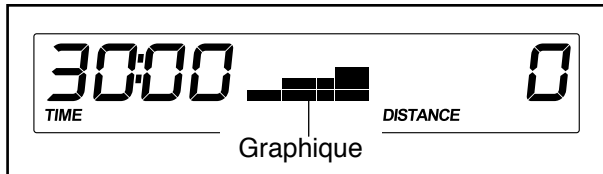
Pour activer la console, appuyez n'importe quelle touche de la console ou commencez simplement à pédaler.

2. Sélectionnez un entraînement prédéfini.

Pour sélectionner un entraînement prédéfini, appuyez plusieurs fois sur la touche Calorie Workouts (entraînements de calories) ou sur la touche Performance Workouts (entraînements de performance) jusqu'à ce que l'entraînement désiré apparaisse sur l'écran gauche.



Quand vous sélectionnez un entraînement prédéfini, la durée de l'entraînement apparaît à l'écran gauche et un graphique des degrés de résistance de l'entraînement défile à l'écran central.



3. Commencez à pédaler pour démarrer l'entraînement.

Chaque entraînement est divisé en segments d'une minute. Un degré de résistance et une vitesse cible sont programmés pour chaque segment. Remarque : la même résistance et le même vitesse cible peuvent être programmés pour des segments consécutifs.

Durant l'entraînement, le graphique de l'entraînement représentera votre progression. Le segment du graphique qui clignote correspond au segment en cours de l'entraînement. La hauteur du segment clignotant indique le degré de résistance du segment en cours.

À la fin de chaque segment de l'entraînement, une suite de tonalités retentit et le segment suivant du graphique se met à clignoter.

Le degré de résistance du segment suivant apparaîtra à l'écran central pendant quelques secondes pour vous prévenir. La résistance des pédales changera à ce moment.

La vitesse cible du segment suivant apparaîtra à l'écran droit pendant quelques secondes pour vous prévenir.

Pendant votre entraînement, maintenez une vitesse de pédalage se rapprochant de la vitesse cible du segment en cours. **IMPORTANT : la vitesse cible est un outil pour vous motiver. Votre vitesse de pédalage réelle peut être inférieure à l'objectif de vitesse. Il est important de pédaler à une vitesse qui vous semble confortable.**

Si le niveau de résistance du segment en cours est trop élevé ou trop faible, vous pouvez le changer manuellement en appuyant sur les touches de Resistance (résistance). **IMPORTANT : à la fin du segment en cours, les pédales adopteront automatiquement le degré de résistance programmé pour le segment suivant.**

Si vous cessez de pédaler pendant plusieurs secondes, une suite de tonalités retentira pour signaler l'entrée en pause d'entraînement.

Pour reprendre l'entraînement, recommencez tout simplement à pédaler. L'entraînement continuera jusqu'à ce que le dernier segment du graphique clignote et que le dernier segment de l'entraînement prenne fin.

4. Suivez votre progression sur les écrans.

Voir l'étape 4 à la page 12.

5. Mesurez votre rythme cardiaque, si désiré.

Voir l'étape 5 à la page 13.

6. Lorsque vous avez terminé vos exercices, la console s'éteint automatiquement.

Voir l'étape 6 à la page 13.

COMMENT UTILISER LE SYSTÈME AUDIO

Pour écouter de la musique ou des livres audio sur le système audio de la console pendant que vous vous entraînez, branchez un câble audio à deux bouts mâles de 3,5 mm (non inclus) dans la prise de la console et dans la prise de votre lecteur MP3, de votre lecteur de CD ou d'autre lecture audio personnel ; **assurez-vous que le câble est bien enfoncé.** **Remarque : vous pouvez acheter un câble audio dans un magasin vendant des appareils électroniques.**

Ensuite, appuyez sur la touche de lecture de votre lecteur audio personnel. Réglez le volume en utilisant les touches d'augmentation et de diminution du volume sur la console, ou le bouton de réglage du volume de votre lecteur audio personnel.



LE MODE DES RÉGLAGES

La console comporte un mode d'information qui vous permet de visualiser des données sur l'utilisation et d'activer ou de désactiver le mode démo.

Pour sélectionner le mode utilisateur, maintenez enfoncée la touche Performance Workouts (entraînements de performance) pendant quelques secondes jusqu'à ce que l'information des réglages apparaisse sur l'écran.



L'écran gauche affichera le nombre total d'heures d'utilisation de la console depuis l'achat de l'elliptique. L'écran droit affichera la distance totale parcourue sur l'elliptique en pédalant.

La console comporte un mode d'affichage démo destiné à l'exposition de l'elliptique chez les marchands. Lorsque le mode démo est en fonction, la console affichera une présentation préprogrammée pendant son inutilisation. Lorsque le mode démo est activé, l'indication « d » apparaît à l'écran droit. Pour activer ou désactiver le mode démo, appuyez la touche d'abaissement de l'intensité sonore.

Pour quitter le mode réglages, appuyez sur la touche Performance Workouts.

ENTRETIEN ET RÉOLUTION DES PROBLÈMES

ENTRETIEN

Un entretien régulier est important pour le bon fonctionnement de l'appareil et pour en réduire l'usure. Inspectez et serrez régulièrement toutes les pièces de l'elliptique. Remplacez immédiatement toute pièce usée.

Pour nettoyer l'elliptique, utilisez un linge humide et un peu de savon doux. **IMPORTANT : pour éviter d'endommager la console, gardez-la à l'écart de tout liquide et de l'ensoleillement direct.**

RÉSOLUTION DES PROBLÈMES DE LA CONSOLE

Si la console n'affiche pas votre rythme cardiaque lorsque vous tenez le détecteur du rythme cardiaque de la poignée, ou si la rythme affichée semble trop élevée ou trop basse, voir l'étape 5 à la page 13.

Si vous avez besoin d'un nouveau bloc d'alimentation, appelez le numéro de téléphone indiqué sur la couverture du manuel. IMPORTANT : pour ne pas endommager la console, utilisez uniquement un bloc d'alimentation fournis par le fabricant.

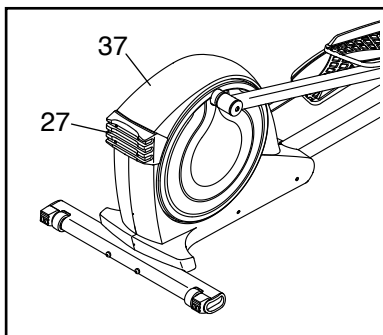
COMMENT AJUSTER LE CAPTEUR MAGNÉTIQUE

Si les données affichées sur la console semblent inexactes, le capteur magnétique doit être ajusté. Pour régler le capteur magnétique, **débranchez d'abord le bloc d'alimentation.**

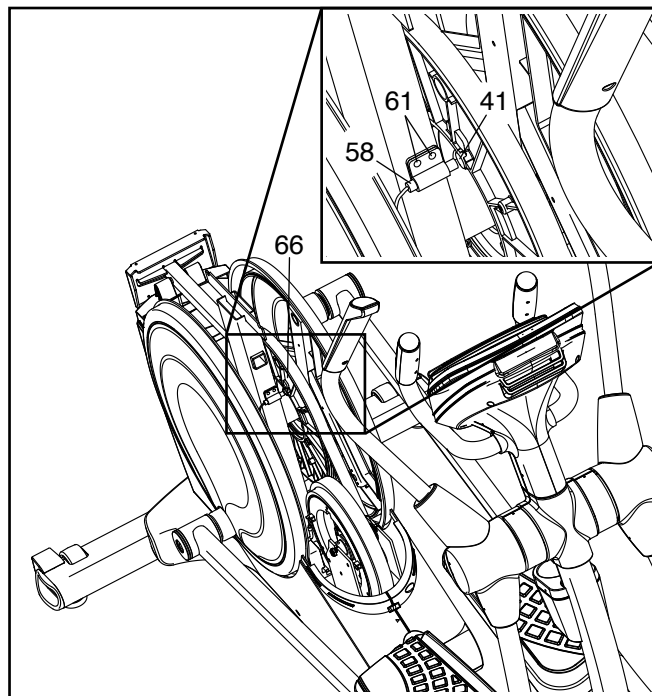
Ensuite, retirez les quatre Vis M4 x 16mm (non illustrées) du Grand Pied de Rangement (27), puis retirez ensuite le Grand Pied de Rangement.

Retirez les deux

Vis M4 x 16mm (non illustrées) du Boîtier Supérieur (37), puis utilisez un tournevis plat pour soulever le Boîtier Supérieur et l'écarter hors de l'elliptique.



Ensuite, regardez dans l'ouverture d'accès et localisez le Capteur Magnétique (58). Tournez la Poulie (66) jusqu'à aligner un Aimant (41) sur le Capteur Magnétique. Remarque : pour plus de clarté, les capots ne sont pas illustrés dans le schéma ci-dessous.



Ensuite, desserrez, mais sans les retirer, les deux Vis M4 x 16mm (61) indiquées. Déplacez légèrement le Capteur Magnétique (58) pour le rapprocher ou l'éloigner de l'Aimant (41). Resserrez ensuite les Vis M4 x 16mm.

Branchez le bloc d'alimentation et tournez la poulie pendant un moment. Répétez ces étapes jusqu'à ce que la console affiche des données exactes.

Une fois le capteur magnétique correctement réglé, débranchez le bloc d'alimentation, puis réinstallez le capot supérieur et le grand pied de rangement. Rebranchez ensuite le bloc d'alimentation.

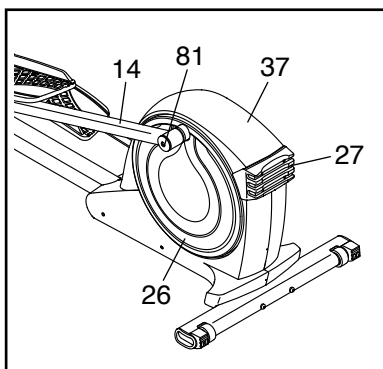
COMMENT AJUSTER LA COURROIE DE TRACTION

Si les pédales glissent quand vous les utilisez, même lorsque la résistance est réglée sur le niveau le plus élevé, la courroie de traction a peut-être besoin d'un ajustement. Pour régler la courroie de traction, **débranchez d'abord le bloc d'alimentation.**

Voir le SCHÉMA DÉTAILLÉ B à la page 22. Retirez d'abord la Vis M4 x 16mm (61) du Boîtier Interne de la Jambe Gauche (39). Retirez ensuite le Boîtier Interne de la Jambe Gauche et le Boîtier Externe de la Jambe Gauche (92).

Ensuite, retirez les deux Vis M8 x 16mm (76) et les deux Rondelles M8 (33) de la Jambe PSC Gauche (101) et du Bras de la Pédale Gauche (14).

Retirez par la suite la Vis à Épaulement M8 x 14mm (81) du Bras de la Pédale Gauche (14). Retirez le Bras de la Pédale Gauche de l'elliptique.

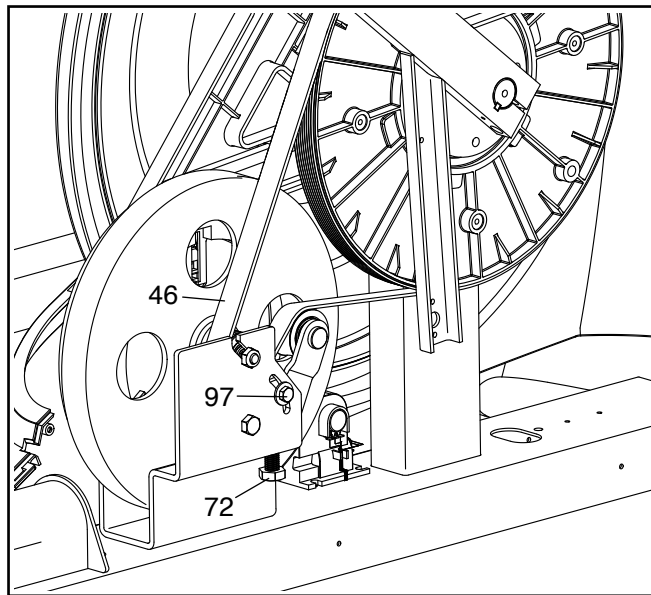


Retirez les quatre Vis M4 x 16mm (non illustrées) du Grand Pied de Rangement (27), puis retirez ensuite le Grand Pied de Rangement. Retirez les deux Vis M4 x 16mm (non illustrées) du Boîtier Supérieur (37), puis utilisez un tournevis plat pour soulever le Boîtier Supérieur et l'écarter hors de l'elliptique. Ensuite, soulevez le Disque de la Pédale (26) gauche hors de l'elliptique.

Voir le SCHÉMA DÉTAILLÉ C à la page 23. Retirez l'ensemble des Vis M4 x 16mm (61) et des Vis M4 x 38mm (64) des Capots Gauche et Droit (44, 45).

Veillez à tenir compte de la correspondance de la taille de chacune des Vis et des orifices. Ensuite, retirez avec précaution le Capot Gauche.

Desserrez la Vis du Tendeur (97). Serrez la Vis de Réglage du Tendeur (72) jusqu'à bien tendre la Courroie de Traction (46). Lorsque la Courroie de Traction est bien tendue, resserrez la Vis du Tendeur.



Une fois la tâche effectuée, réinstallez le capot gauche, le disque de la pédale gauche, le capot supérieur, le grand pied de rangement et le bras de la pédale gauche. Rebranchez ensuite le bloc d'alimentation.

CONSEILS POUR L'EXERCICE

⚠ AVERTISSEMENT : avant de commencer ce programme d'exercice ou tout autre programme, consultez votre médecin. Ceci est particulièrement important pour les personnes de plus de 35 ans ou les personnes ayant des problèmes de santé.

Le détecteur cardiaque n'est pas un appareil médical. De nombreux facteurs peuvent affecter la lecture du rythme cardiaque. Le détecteur cardiaque est uniquement un outil pour l'exercice pour déterminer les fluctuations générales du rythme cardiaque.

Ces conseils pour l'exercice vous aideront à planifier votre programme d'exercice. Pour plus de détails sur l'exercice, procurez-vous un livre réputé sur le sujet ou consultez votre médecin. Gardez en tête qu'une alimentation équilibrée et un repos adéquat sont essentiels pour de bons résultats.

INTENSITÉ DE L'EXERCICE

Que votre but soit de brûler de la graisse ou de fortifier votre système cardio-vasculaire, la clé pour obtenir des résultats est de s'entraîner à la bonne intensité. Vous pouvez utiliser votre rythme cardiaque comme repère pour trouver le niveau d'intensité adapté à vos objectifs. Le tableau ci-dessous indique les rythmes cardiaques recommandés pour brûler de la graisse et pour des exercices aérobics.

165	155	145	140	130	125	115	❤
145	138	130	125	118	110	103	❤
125	120	115	110	105	95	90	❤
<hr/>							
20	30	40	50	60	70	80	

Pour trouver le niveau d'intensité correct, trouvez votre âge en bas du tableau (les âges sont arrondis à la dizaine). Les trois nombres listés au-dessus de votre âge définissent votre « zone d'entraînement ». Le nombre le plus bas est le rythme cardiaque pour brûler de la graisse, le nombre du milieu est le rythme cardiaque pour brûler un maximum de graisse, et le nombre le plus haut est le rythme cardiaque pour des exercices aérobics.

Brûler de la Graisse — pour brûler efficacement de la graisse, vous devez vous entraîner à une intensité faible pendant une longue période de temps. Durant les premières minutes d'exercice, votre corps utilise des calories de glucide comme carburant. Votre corps ne commence à puiser dans ses réserves de graisse qu'après plusieurs minutes d'effort. Si votre but est de brûler de la graisse, réglez l'intensité de votre exercice jusqu'à ce que votre rythme cardiaque soit proche du nombre le plus bas de votre zone d'entraînement. Pour brûler un maximum de graisse, entraînez-vous avec votre rythme cardiaque proche du nombre du milieu de votre zone d'entraînement.

Exercices Aérobics — si votre but est de renforcer votre système cardio-vasculaire, vous devez faire des exercices aérobics, ce qui veut dire de l'exercice qui requiert de grandes quantités d'oxygène pendant une période de temps prolongée. Pour des exercices aérobics, réglez votre intensité jusqu'à ce que votre rythme cardiaque soit proche du nombre le plus haut dans votre zone d'entraînement.

CONSEILS POUR L'ENTRAÎNEMENT

Échauffement — commencez avec 5 à 10 minutes d'étirements et d'exercices légers. L'échauffement fait monter la température de votre corps, augmente les battements de votre cœur, et accélère votre circulation pour vous préparer à l'effort.

Exercices dans la Zone d'Entraînement — entraînez-vous pendant 20 à 30 minutes avec votre rythme cardiaque dans votre zone d'entraînement. (Durant les premières semaines de votre programme d'exercice, ne maintenez pas votre rythme cardiaque dans votre zone d'entraînement pendant plus de 20 minutes.) Respirez profondément et de manière régulière quand vous vous entraînez ; ne retenez jamais votre souffle.

Retour à la Normale — finissez avec 5 à 10 minutes d'étirements. Les étirements rendent vos muscles plus flexibles et aident à prévenir les problèmes qui surviennent après l'entraînement.

FRÉQUENCE DE L'EXERCICE

Pour maintenir ou améliorer votre forme physique, effectuez trois entraînements par semaine, avec au moins un jour de repos entre chaque entraînement. Après quelques mois d'exercice régulier, vous pouvez effectuer jusqu'à cinq entraînements par semaine, si désiré. Gardez à l'esprit que la clé du succès est de faire de vos entraînements un élément agréable et régulier de votre vie de tous les jours.

LISTE DES PIÈCES

N° du Modèle HREL55913C.1 R0715A

N°	Qté.	Description	N°	Qté.	Description
1	1	Cadre	48	4	Embout du Stabilisateur
2	1	Montant	49	1	Bras de la Pédale Droite
3	1	Boîtier Arrière du Montant	50	2	Roue
4	1	Console	51	2	Petit Pied de Rangement
5	1	Plateau d'Accessoires	52	1	Tendeur
6	1	Jambe PSC Droite	53	1	Petite Bague d'Espacement
7	1	Mécanisme Tourbillonnaire	54	1	Moteur de la Résistance
8	1	Bras PSC Gauche	55	2	Couvre-Poignée
9	1	Bras PSC Droit	56	4	Vis à Tête à Rondelle M4 x 12mm
10	2	Prise	57	1	Pince
11	1	Boîtier Avant de la Jambe Droite	58	1	Capteur Magnétique/Fil
12	1	Pédale Gauche	59	2	Vis M10 x 20mm
13	1	Pédale Droite	60	2	Clé
14	1	Bras de la Pédale Gauche	61	52	Vis M4 x 16mm
15	1	Boîtier Arrière de la Jambe Droite	62	2	Vis M4 x 30mm
16	1	Boîtier Avant du Montant	63	2	Prise du Détecteur Cardiaque
17	4	Bague du Pivot	64	6	Vis M4 x 38mm
18	1	Boîtier Avant de la Jambe Gauche	65	11	Vis M4 x 19mm
19	1	Boîtier Arrière de la Jambe Gauche	66	1	Poulie
20	2	Boîtier du Bras PSC	67	2	Vis M4 x 15mm
21	1	Logement du Plateau	68	1	Vis de Mise à la Terre M4 x 16mm
22	1	Boîtier Externe de la Jambe Droite	69	1	Fil du Détecteur Cardiaque
23	4	Bague du Bras de la Pédale	70	1	Stabilisateur Arrière
24	1	Pédalier	71	2	Vis M4 x 12mm
25	2	Bras du Pédalier	72	1	Vis de Réglage du Tendeur
26	2	Disque de la Pédale	73	1	Stabilisateur Avant
27	1	Grand Pied de Rangement	74	2	Vis à Tête Plate M6 x 12mm
28	1	Fil du Montant	75	8	Vis M6 x 12mm
29	4	Roulement du Bras de la Pédale	76	6	Vis M8 x 16mm
30	2	Embout du Bras de la Pédale	77	2	Vis M10 x 60mm
31	2	Essieu du Bras de la Pédale	78	2	Vis M10 x 45mm
32	1	Boîtier Interne de la Jambe Droite	79	2	Boulon du Bras du Pédalier
33	8	Rondelle M8	80	1	Vis à Épaulement M6 x 25mm
34	1	Capot Avant Gauche	81	2	Vis à Épaulement M8 x 14mm
35	1	Capot Avant Droit	82	2	Écrou du Bras du Pédalier
36	2	Boîtier du Bras du Pédalier	83	2	Rondelle M10
37	1	Capot Supérieur	84	4	Vis M10 x 120mm
38	2	Roulement du Cadre	85	1	Bouton du Montant
39	1	Boîtier Interne de la Jambe Gauche	86	1	Boîtier Droit du Montant
40	1	Grande Bague d'Espacement	87	1	Boîtier Gauche du Montant
41	2	Aimant	88	1	Vis M5 x 5mm
42	1	Fil Principal	89	1	Ressort du Loquet
43	2	Rondelle du Bras du Pédalier	90	1	Loquet
44	1	Capot Gauche	91	2	Pied du Stabilisateur Avant
45	1	Capot Droit	92	1	Boîtier Externe de la Jambe Gauche
46	1	Courroie de Traction	93	1	Boîtier Avant de la Console
47	2	Pied de Nivellement	94	1	Boîtier Arrière de la Console

N°	Qté.	Description	N°	Qté.	Description
95	2	Vis M10 x 50mm	101	1	Jambe PSC Gauche
96	1	Vis du Pivot	102	1	Essieu du Montant
97	1	Vis du Tendeur	103	4	Boulon M8 x 20mm
98	1	Rondelle M6	104	1	Bloc d'Alimentation
99	6	Écrou de Verrouillage M8	*	–	Manuel de l'Utilisateur
100	1	Fil d'Alimentation	*	–	Outil d'Assemblage

Remarque : les spécifications sont sujettes à des changements sans notification. Voir le dos de ce manuel pour commander des pièces de rechange. *Indique qu'une pièce n'est pas illustrée.

SCHÉMA DÉTAILLÉ A

N° du Modèle HREL55913C.1 R0715A

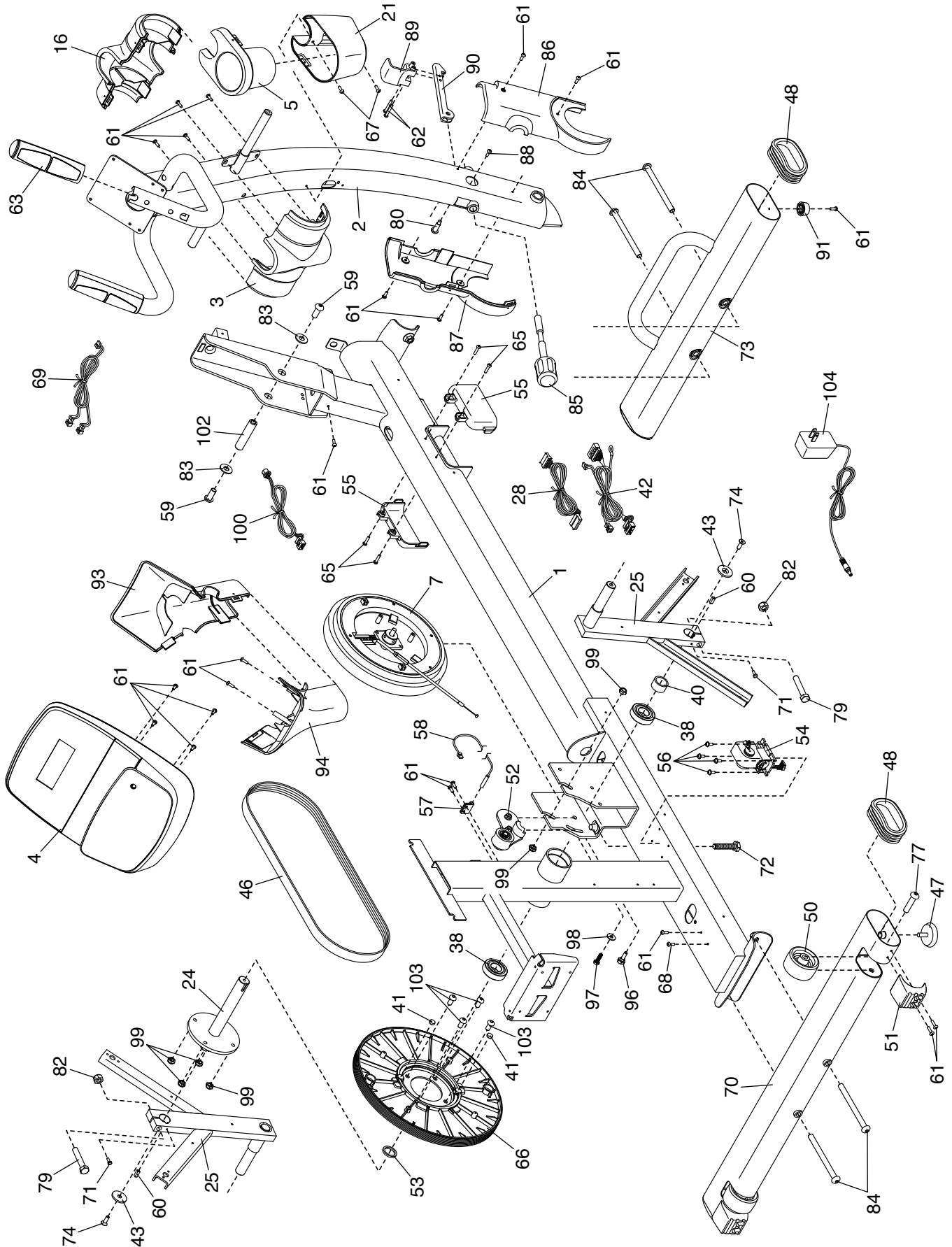


SCHÉMA DÉTAILLÉ B

N° du Modèle HREL55913C.1 R0715A

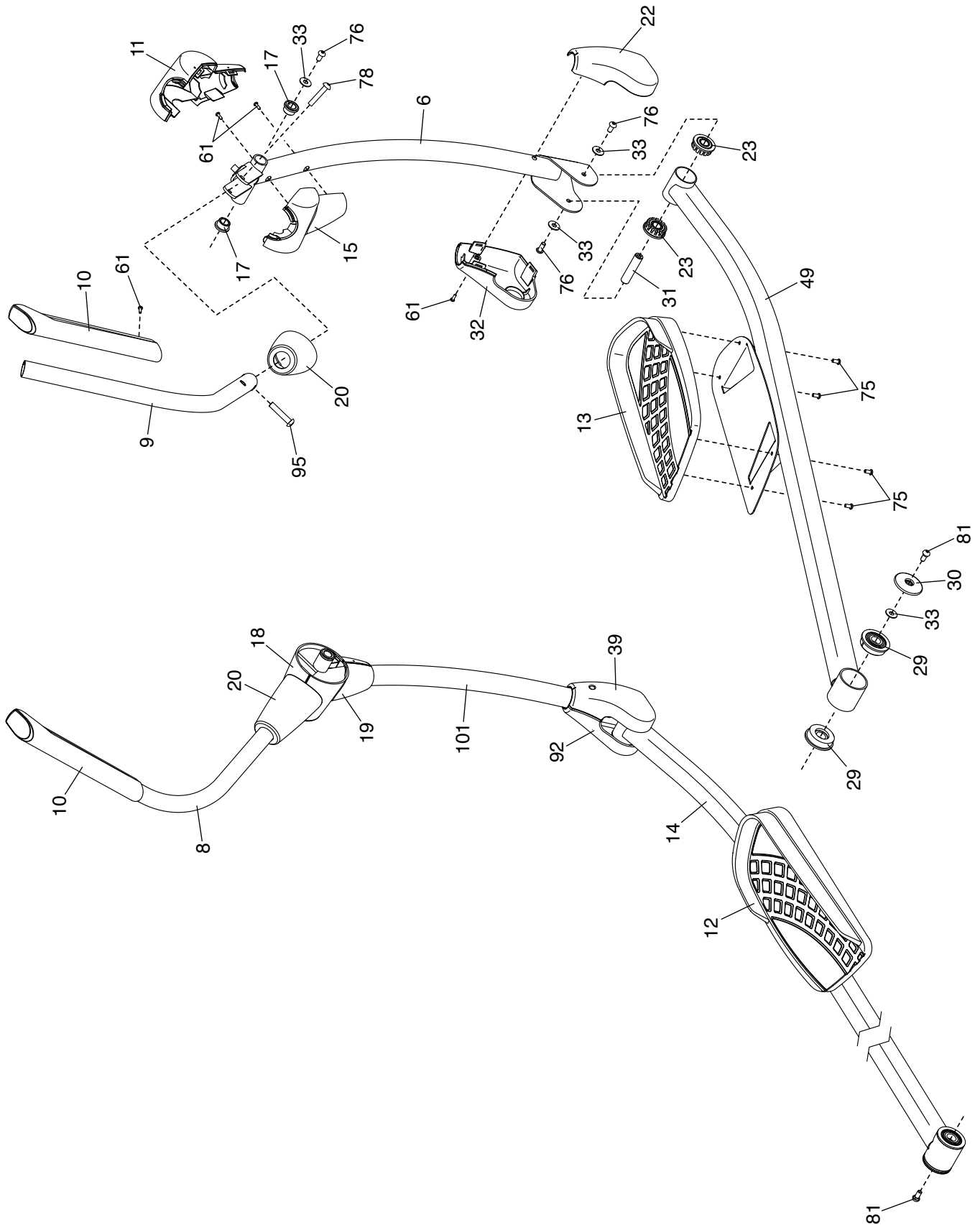
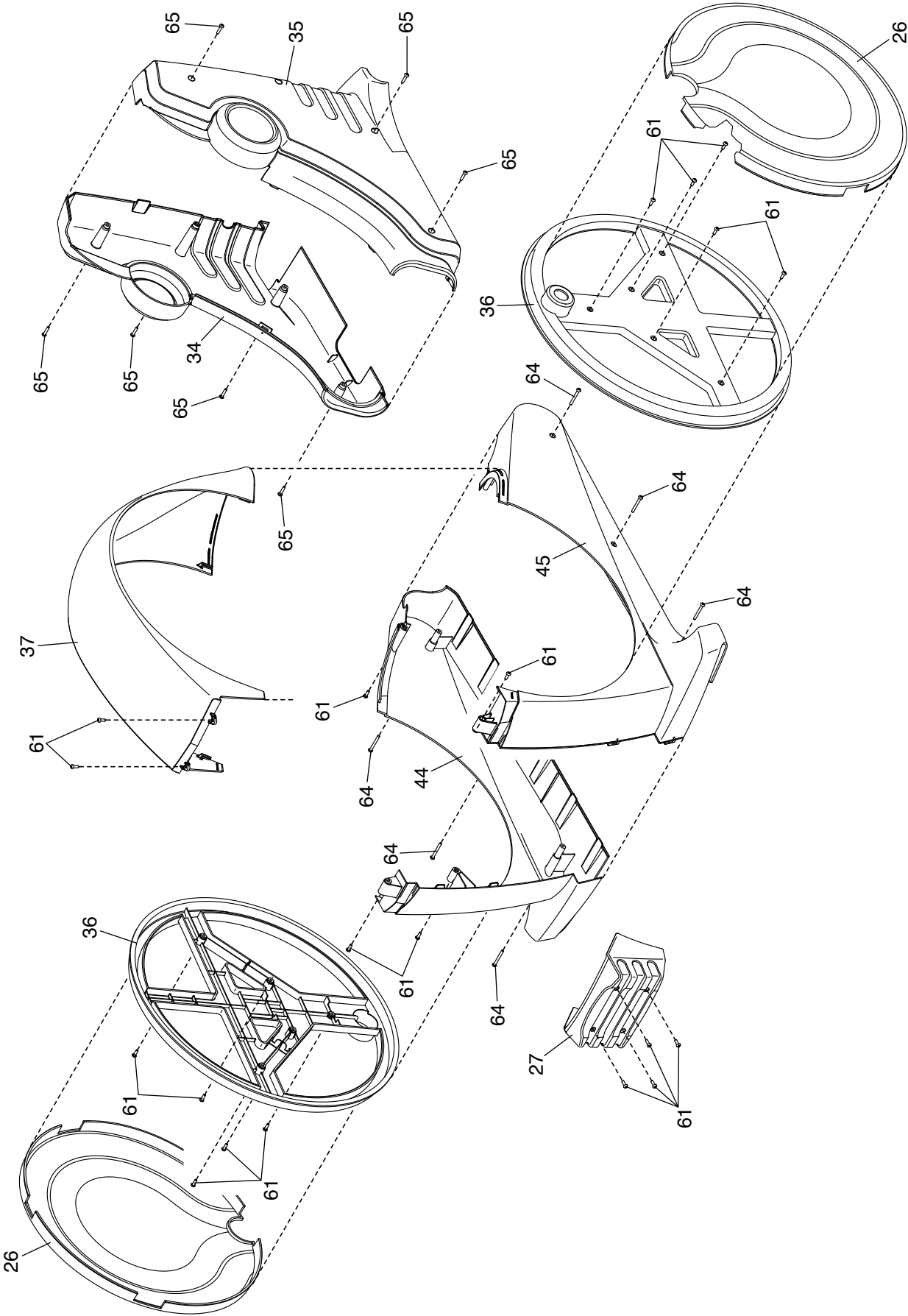


SCHÉMA DÉTAILLÉ C

N° du Modèle HREL55913C.1 R0715A



POUR COMMANDER DES PIÈCES DE RECHANGE

Pour commander des pièces de rechange, voir la page de couverture de ce manuel. Pour que nous puissions mieux vous assister, merci de préparer les informations suivantes avant de nous appeler :

- le numéro du modèle et le numéro de série de l'appareil (voir la page de couverture de ce manuel)
- le nom de l'appareil (voir la page de couverture de ce manuel)
- le numéro de la pièce et la description de la/des pièce(s) de remplacement (voir la LISTE DES PIÈCES et le SCHÉMA DÉTAILLÉ vers la fin de ce manuel)

GARANTIE LIMITÉE

IMPORTANT : pour protéger votre équipement de fitness avec une extension de garantie, voir la page 4.

ICON of Canada, Inc. (ICON) garantit que cet équipement est exempt de tout vice de matériau et de fabrication dans les conditions normales d'utilisation et d'entretien. La garantie du cadre est valable à vie pour l'acquéreur d'origine (acquéreur). Les pièces et la main d'œuvre sont garanties pendant un (1) an à compter de la date d'achat.

Cette garantie s'applique uniquement à l'acquéreur d'origine (acquéreur). L'obligation d'ICON, en vertu des clauses de la présente garantie, est limitée, à sa discrétion, au remplacement ou à la réparation de l'équipement dans l'un de ses centres de réparation agréés. Toutes les réparations, pour lesquelles sont présentées des réclamations au titre de la garantie, doivent préalablement être autorisées par ICON. Si l'appareil est envoyé à un centre de réparation, les frais de transport aller-retour seront à la charge du client. Si des pièces de rechange sont expédiées durant la période de garantie du produit, le client sera facturé un montant minimum de frais de manutention. Pour les réparations à domicile, le client sera facturé des frais minimums de déplacement. La présente garantie ne couvre pas les dommages subis durant le transport de l'appareil. La présente garantie sera automatiquement annulée si l'appareil est utilisé comme un modèle exposé dans un magasin, si les instructions du présent manuel ne sont pas respectées, si l'appareil est malmené, mal utilisé ou utilisé anormalement, ou si l'appareil est utilisé à des fins commerciales ou de location. ICON n'autorise aucune autre garantie que celle expressément énoncée ci-dessus.

ICON n'est pas responsable et ne peut être tenu responsable des dommages indirects, particuliers ou consécutifs survenant ou en relation avec l'utilisation ou le fonctionnement de l'équipement ; ou des dommages résultant de pertes économiques, de pertes de propriétés, de pertes de revenus ou de profits, de perte de jouissance ou d'utilisation ou de coûts de retrait, d'installation ; ou de tout autre dommage indirect de quelque nature que ce soit. Certains provinces n'autorisent pas l'exclusion ou la limitation des dommages accessoires ou indirects. Par conséquent, les limitations mentionnées ci-dessus peuvent ne pas vous concerner.

La garantie fournie à la présente remplace toute autre garantie, et toute garantie implicite de commercialité ou de qualité pour un usage particulier est limitée dans sa portée et sa durée aux conditions énoncées dans le présent document. Certains provinces n'autorisent pas de limitations sur la durée d'une garantie implicite. Par conséquent, les limitations mentionnées ci-dessus peuvent ne pas vous concerner.

La présente garantie vous accorde des droits spécifiques reconnus par la loi. Vous pouvez également avoir d'autres droits qui varient d'une province à l'autre.

ICON of Canada, Inc., 900 de l'Industrie, St. Jérôme, QC J7Y 4B8