

HEALTHRIDER® H50e

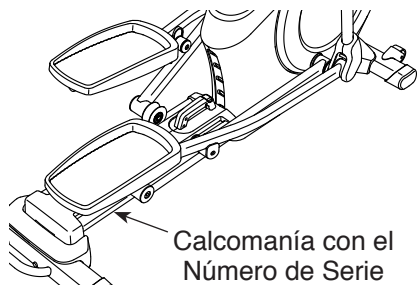
www.healthrider.com

N° de Modelo HREL56011

N° de Version 4

N° de Serie _____

Escriba el número de serie en el espacio de arriba para referencia.



Para Servicio Técnico:

Tel. 01-800-681-9542
servicio@iconfitness.com

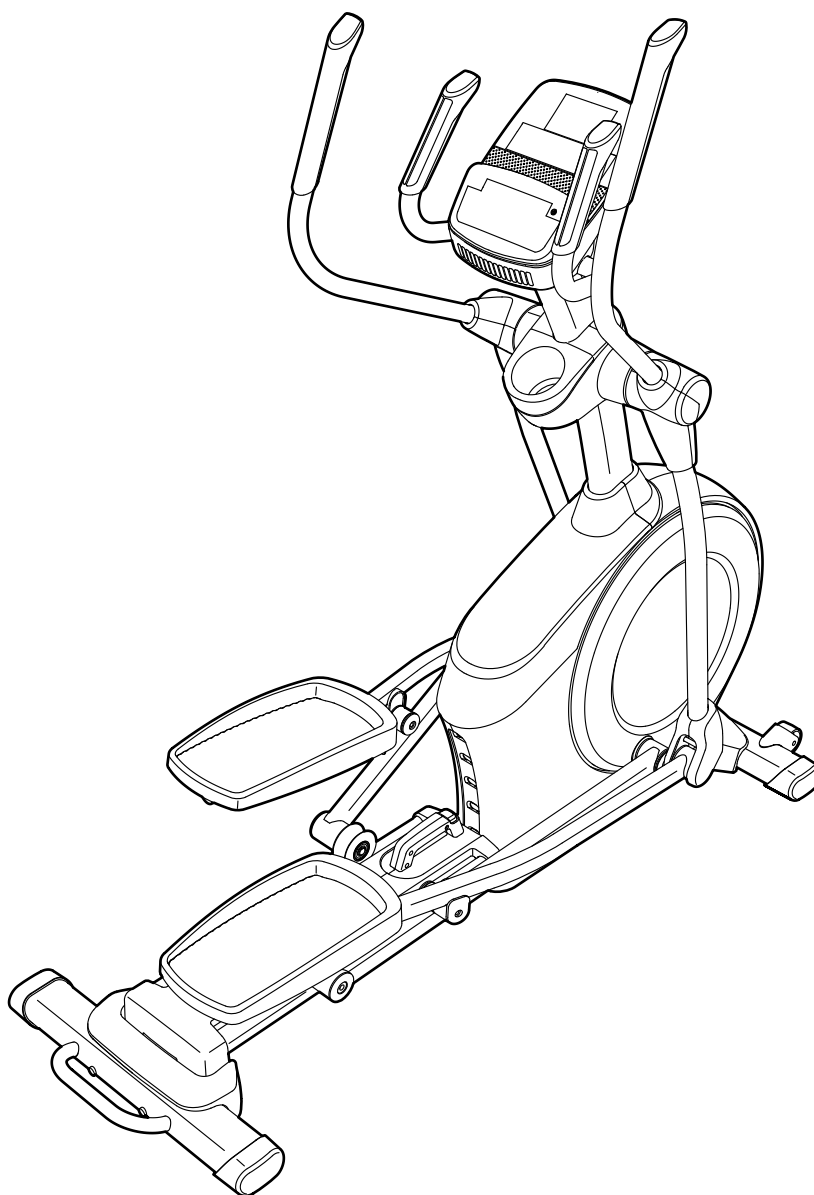
Tecnoservicio
Tenayuca 55 "A" Mez. 1
Col. Letran Valle
Del. Benito Juarez
Mexico DF C.P. 03650

Importador:

Comercializadora Mexico Americana,
S. de R.L. de C.V.
Av. Nextengo No. 78, Col. Santa Cruz
Acayucan
Del. Azcapotzalco,
Mexico D.F. C.P. 02770
RFC: CMA9109119LO
Tel: 58-99-1200

Especificaciones eléctricas
120V ~ 60Hz Tipo Y

MANUAL DEL USUARIO



PRECAUCIÓN

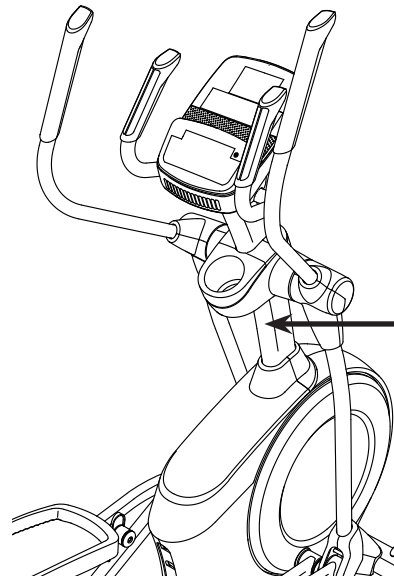
Antes de usar el equipo, lea cuidadosamente todas las advertencias e instrucciones de este manual. Guarde el manual para futuras referencias.

CONTENIDO

COLOCACIÓN DE LA CALCOMANÍA DE ADVERTENCIA	2
PRECAUCIONES IMPORTANTES	3
ANTES DE COMENZAR	4
TABLA DE IDENTIFICACIÓN DE PIEZAS	5
MONTAJE	6
CÓMO USAR EL ENTRENADOR ELÍPTICO	15
MANTENIMIENTO Y SOLUCIÓN DE PROBLEMAS	23
GUÍA DE EJERCICIOS	25
LISTA DE LAS PIEZAS	27
DIBUJO DE LAS PIEZAS	29
CÓMO ORDENAR PIEZAS DE REPUESTO	Contraportada
GARANTÍA LIMITADA	Contraportada


COLOCACIÓN DE LA CALCOMANÍA DE ADVERTENCIA

Este dibujo muestra la ubicación de la calcomanía de advertencia. **Si falta una calcomanía o ésta es ilegible, vea la portada de este manual y solicite una nueva calcomanía de reemplazo gratuita. Péguela en el lugar indicado.** Nota: La calcomanía puede no mostrarse en su tamaño real.



WARNING

- Misuse of this machine may result in serious injury.
- Read user's manual prior to use and follow all warnings and instructions.
- Do not allow children on or around machine.
- Pedals continue to spin when you stop pedaling.
- Spinning pedals can cause injury.
- Reduce pedal speed in a controlled manner.
- User weight must not exceed 275 pounds.
- Replace label if damaged, illegible, or removed.



PRECAUCIONES IMPORTANTES

⚠️ ADVERTENCIA: Para reducir el riesgo de lesiones graves, lea todas las precauciones e instrucciones importantes de este manual y todas las advertencias que se observan en su entrenador elíptico antes de utilizarlo. ICON no asume ninguna responsabilidad por lesiones personales o daños a la propiedad que ocurran por el uso de este producto o a través del mismo.

1. Antes de comenzar cualquier programa de ejercicios, consulte con su médico. Esto es particularmente importante para individuos mayores de 35 años o individuos con problemas de salud preexistentes.
2. Use el entrenador elíptico solamente como se describe en este manual.
3. Es responsabilidad del propietario el asegurarse de que todos los usuarios del entrenador elíptico estén adecuadamente informados sobre todas las precauciones.
4. El entrenador elíptico está diseñado solamente para uso doméstico. No use el entrenador elíptico en un entorno comercial, de alquiler, o institucional.
5. Mantenga el entrenador elíptico bajo techo, lejos de la humedad y el polvo. No guarde el entrenador elíptico en el garaje ni en un patio cubierto ni cerca de agua.
6. Coloque el entrenador elíptico en una superficie plana, con por lo menos 0,9 m de espacio libre delante y detrás de éste y 0,6 m de espacio libre de cada lado. Para proteger el suelo o la alfombra contra cualquier daño, coloque un tapete debajo del entrenador elíptico.
7. Inspeccione y ajuste adecuadamente todas las piezas de manera regular. Cambie inmediatamente cualquier pieza desgastada.
8. Mantenga a los niños menores de 12 años y a las mascotas lejos del entrenador elíptico en todo momento.
9. El entrenador elíptico no debe ser usado por personas que pesen más de 125 kg.
10. Use ropa adecuada mientras hace ejercicios; no use ropa suelta que pueda engancharse en el entrenador elíptico. Use siempre calzado deportivo para protegerse los pies al hacer ejercicio.
11. Sujete las barandas o los brazos al montar, desmontar o usar su entrenador elíptico.
12. El monitor de ritmo cardíaco no es un dispositivo médico. Varios factores pueden afectar la exactitud de las lecturas de su ritmo cardíaco. El monitor de ritmo cardíaco está diseñado únicamente como ayuda para el ejercicio, determinando las tendencias del ritmo cardíaco en general.
13. El entrenador elíptico no tiene una rueda libre; los pedales continuarán moviéndose hasta que se detenga el volante. Reduzca la velocidad de pedaleo de forma controlada.
14. Mantenga la espalda recta al usar el entrenador elíptico y no la arquee.
15. El ejercitar de más puede causar lesiones serias o incluso la muerte. Si experimenta mareos o siente dolor mientras hace ejercicios, deténgase inmediatamente y descanse.

ANTES DE COMENZAR

Gracias por seleccionar el revolucionario entrenador elíptico HEALTHRIDER® H50E. El entrenador elíptico H50E ofrece una gran selección de funciones diseñadas para hacer sus entrenamientos en el hogar más efectivos y agradables.

Para su beneficio, lea el manual cuidadosamente antes de usar el entrenador elíptico. Si tiene preguntas después de leer este manual, por favor vea la

portada de este manual. Para ayudarnos a asistirlos, anote el número de modelo y el número de serie del producto antes de contactarnos. El número del modelo y la ubicación del número de serie se muestran en la portada de éste manual.

Antes de seguir leyendo, por favor estudie el dibujo de abajo y familiarícese con las piezas y sus nombres.

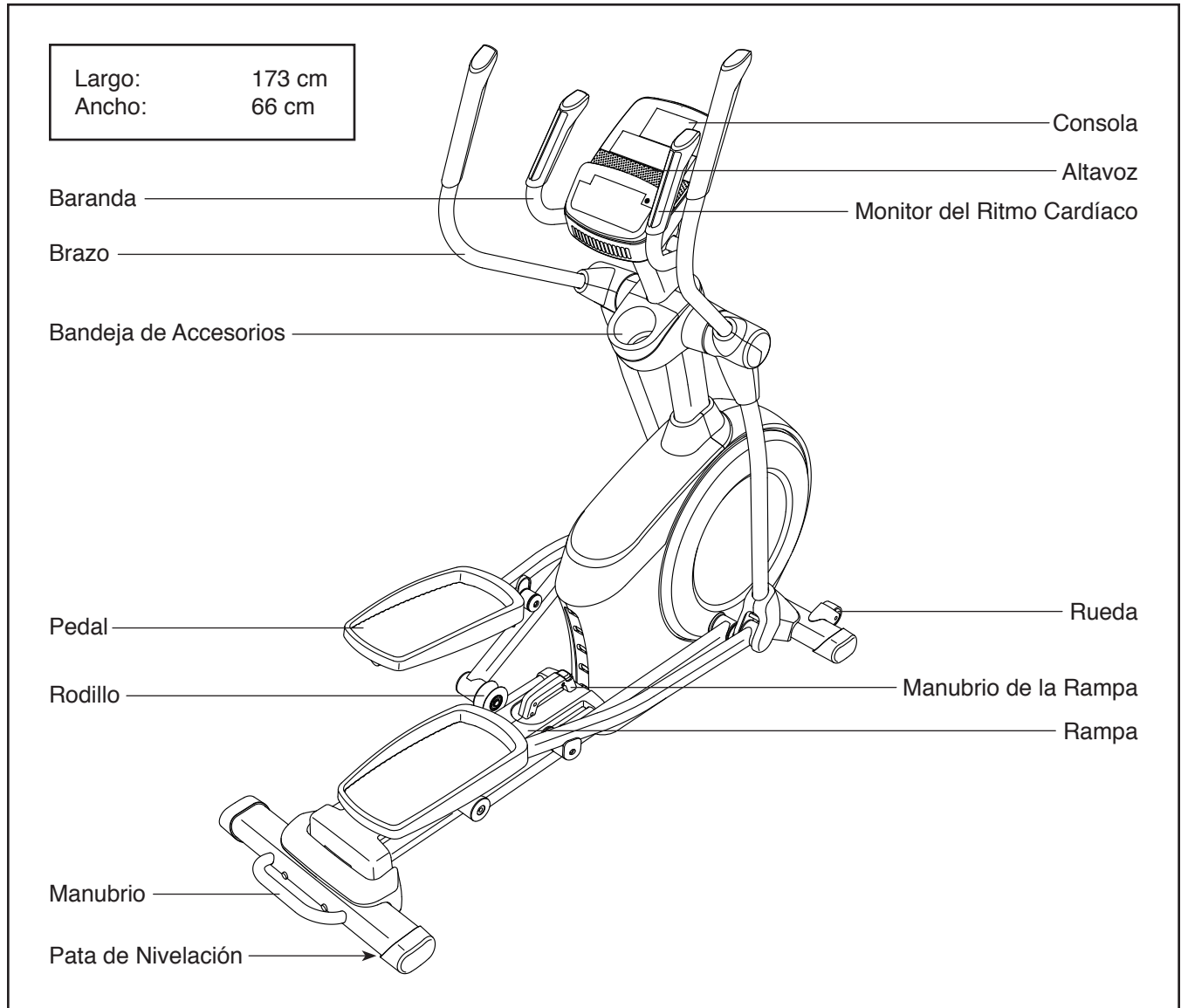
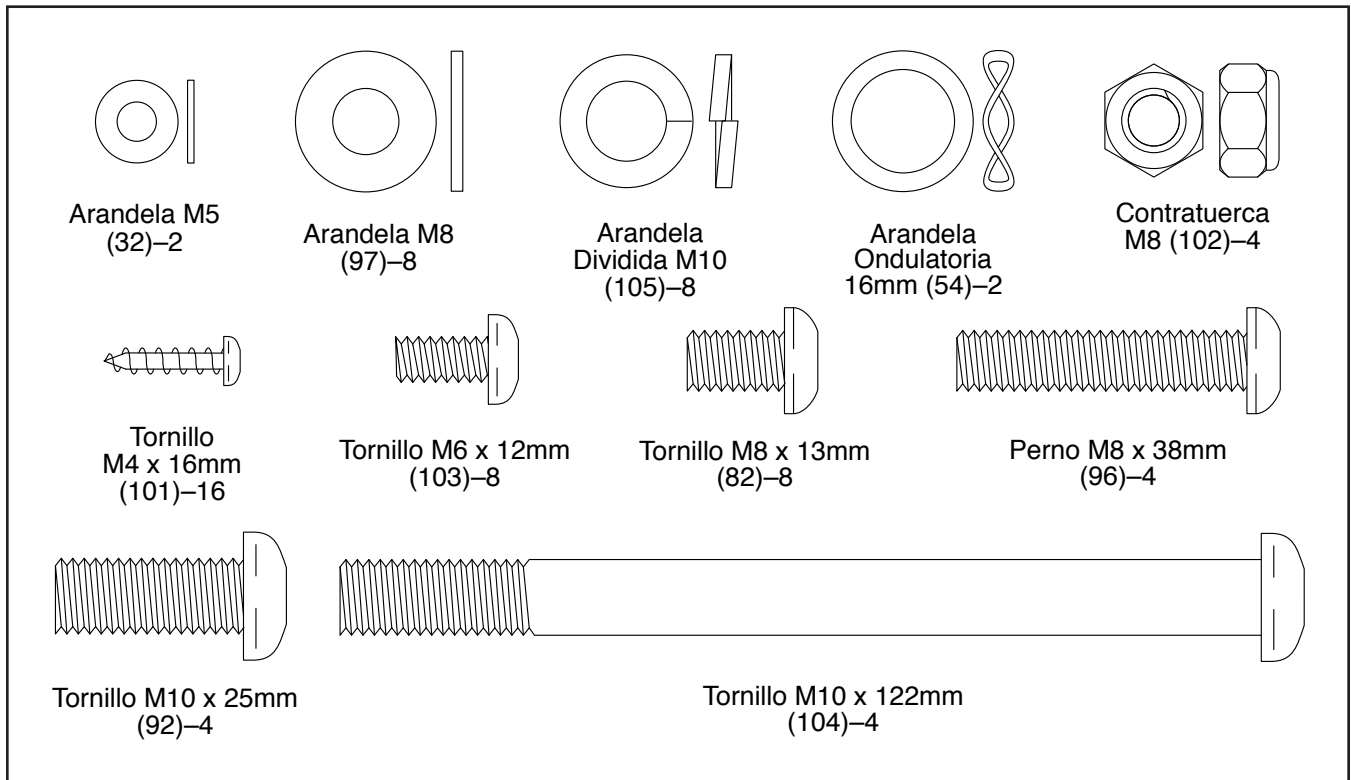


TABLA DE IDENTIFICACIÓN DE PIEZAS

Consulte los dibujos que aparecen abajo para identificar las piezas pequeñas en el montaje. El número entre paréntesis que hay cerca de cada dibujo es el número de la pieza en la LISTA DE LAS PIEZAS hacia el final de este manual. El número que aparece después del paréntesis es la cantidad necesaria para el montaje. **Nota: Si no encuentra alguna de las piezas en la bolsa de piezas, compruebe si ha sido previamente conectada. Pueden incluirse piezas adicionales.**

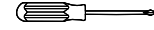


MONTAJE

- El montaje requiere dos personas.
- Coloque todas las piezas en un área despejada y quite el material de empaque. No descarte el material de empaque hasta que haya finalizado con los pasos del montaje.
- Las partes del lado izquierdo están marcadas con "L" o "Left" y las partes del lado derecho están marcadas con "R" o "Right."
- Para identificar las piezas pequeñas, vea la page 5.

- Además de la(s) herramienta(s) incluida(s), para el montaje se necesitan las siguientes herramientas:

un destornillador Phillips



un mazo de goma

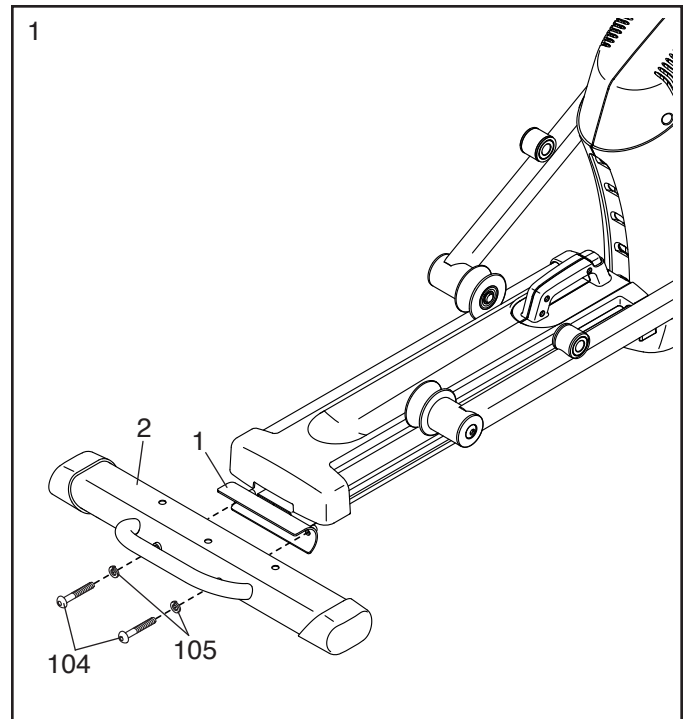


El montaje puede ser más fácil si tiene un juego de llaves. Para evitar dañar las piezas, no utilice herramientas eléctricas.

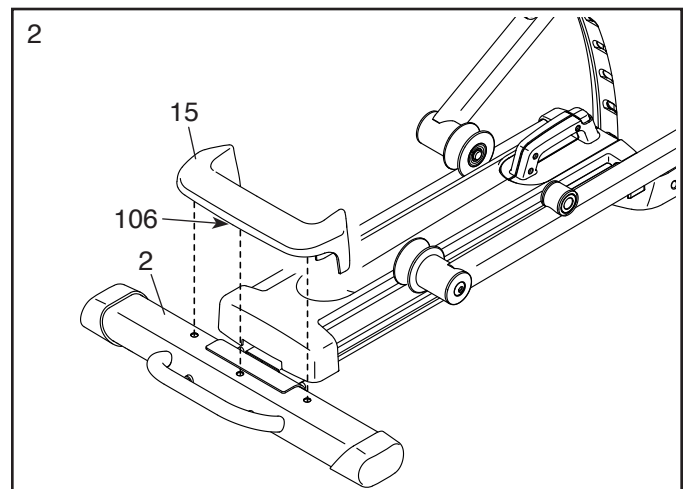
1. Con la ayuda de otra persona, coloque algunos de los materiales de empaque (no se muestran) debajo de la parte trasera de la Armadura (1). **Pida a otra persona que sujete la Armadura para evitar que ésta se incline mientras completa este paso.**

Fije el Estabilizador Trasero (2) a la Armadura (1) con dos Tornillos M10 x 122mm (104) y dos Arandelas Divididas M10 (105).

Quite los materiales de empaque que están debajo de la parte trasera de la Armadura (1).



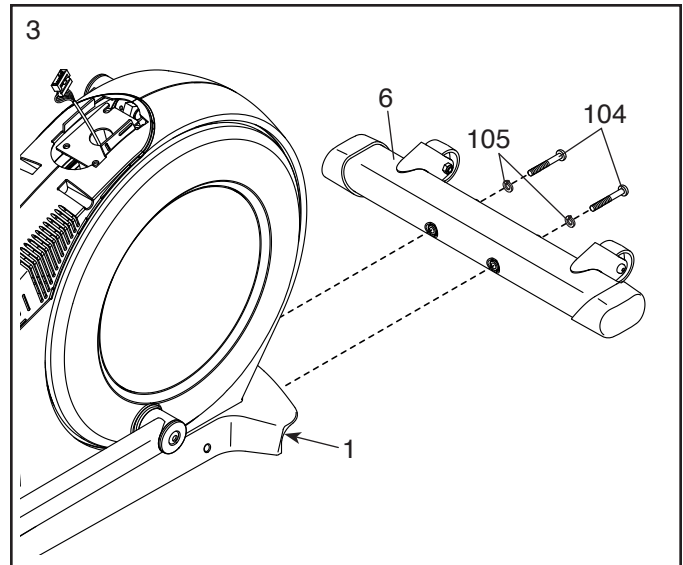
2. Presione las Monturas de la Cubierta (106) que están debajo de la Cubierta del Estabilizador Trasero (15) al interior del Estabilizador Trasero (2).



3. Con la ayuda de otra persona, coloque algunos de los materiales de empaque (no se muestran) debajo de la parte delantera de la Armadura (1). **Pida a otra persona que sujete la Armadura para evitar que ésta se incline mientras completa este paso.**

Fije el Estabilizador Delantero (6) a la Armadura (1) con dos Tornillos M10 x 122mm (104) y dos Arandelas Divididas M10 (105).

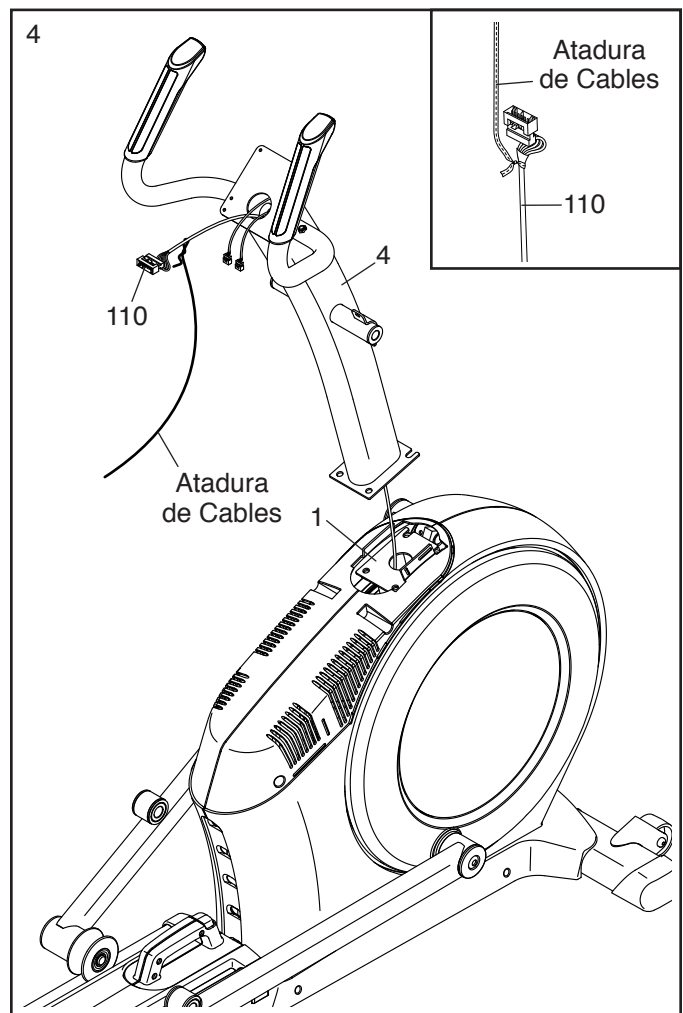
Quite los materiales de empaque que están debajo de la parte delantera de la Armadura (1).



4. Oriente el Montante Vertical (4) como se indica. Con la ayuda de otra persona sujete el Montante Vertical cerca de la Armadura (1).

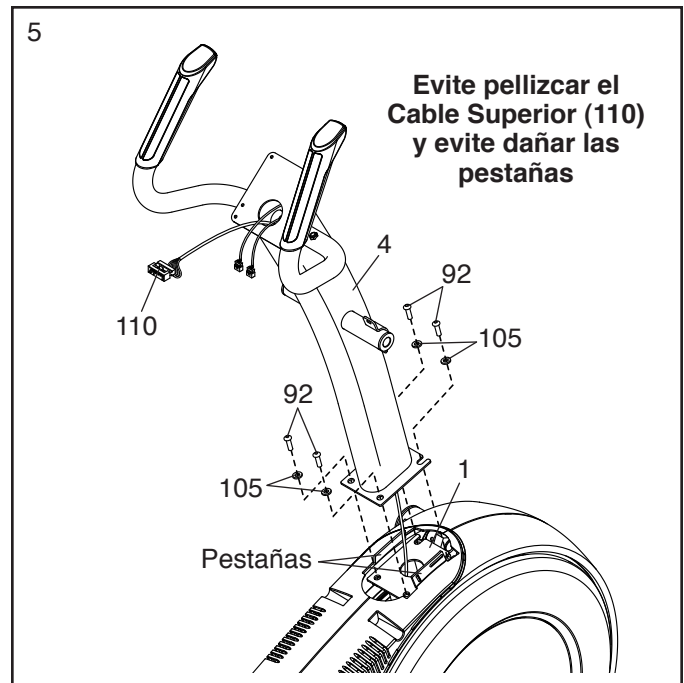
Vea el diagrama incluido. Localice la atadura de cables en el extremo inferior del Montante Vertical (4). Ate la atadura de cables al Cable Superior (110). A continuación, tire del extremo superior de la atadura de cables hasta que el Cable Superior pase por completo a través del Montante Vertical.

Consejo Práctico: Para evitar que el Cable Superior (110) caiga dentro del Montante Vertical (4), asegure el Cable Superior con la atadura de cables.



5. **Consejo Práctico: Evite pellizcar el Cable Superior (110). Evite dañar las pestañas plásticas indicadas.** Coloque el Montante Vertical (4) en la Armadura (1).

Conecte el Montante Vertical (4) con cuatro Tornillos M10 x 25mm (92) y cuatro Arandelas Divididas M10 (105).



6. Utilizando una bolsa de plástico para mantener sus dedos limpios, aplique una parte de la grasa suministrada al Eje de Pivote (35) y a dos Arandelas Ondulatorias 16mm (54).

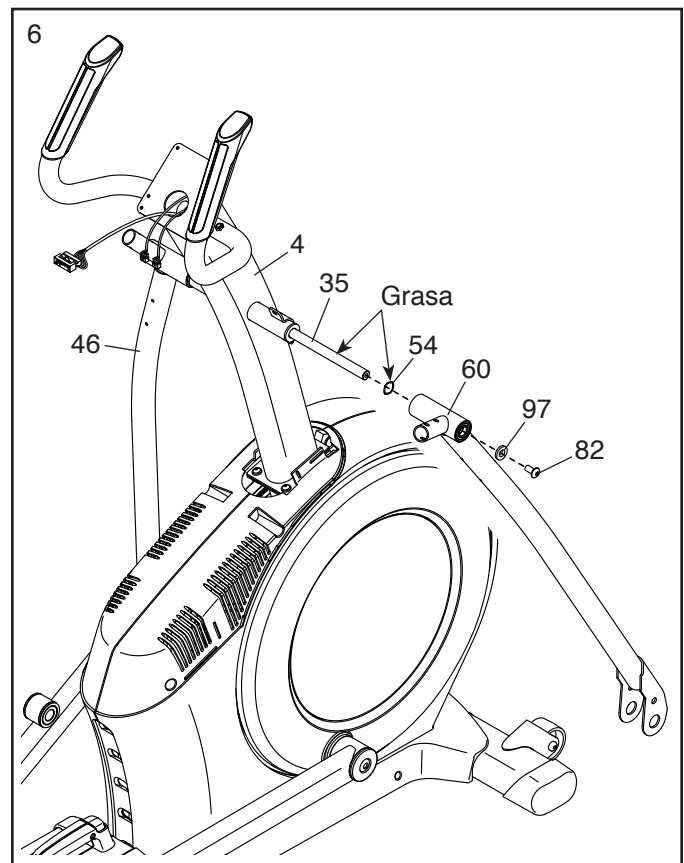
Inserte el Eje de Pivote (35) a través del Montante Vertical (4) y céntralo. **Consejo Práctico: Podría ser útil usar un mazo de goma.**

Identifique la Pata Derecha (60) y oriéntela como se muestra.

Deslice la Arandela Ondulatoria 16mm (54) y la Pata del Brazo Derecho (60) por el lado derecho del Eje del Pivote (35).

Repita estas acciones para la Pata Izquierda (46).

Apriete un Tornillo M8 x 13mm (82) y una Arandela M8 (97), **al mismo tiempo** en cada extremo del Eje de Pivote (35).

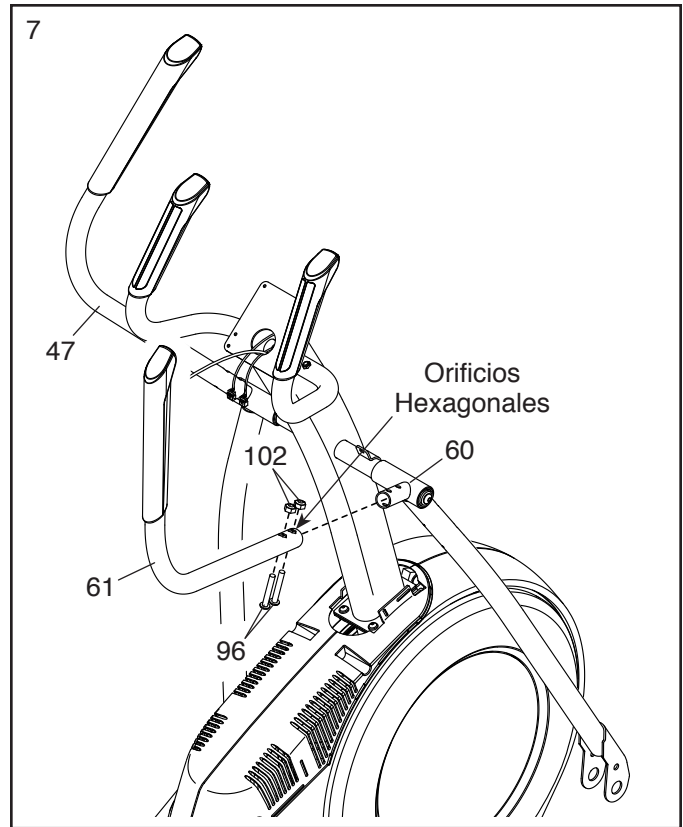


7. Identifique el Brazo Derecho (61) y oriéntelo como se muestra.

Deslice el Brazo Derecho (61) dentro de la Pata Derecha (60).

Conecte el Brazo Derecho (61) con dos Pernos M8 x 38mm (96) y dos Contratuercas M8 (102).
Asegúrese de que las Contratuercas estén dentro de los orificios hexagonales.

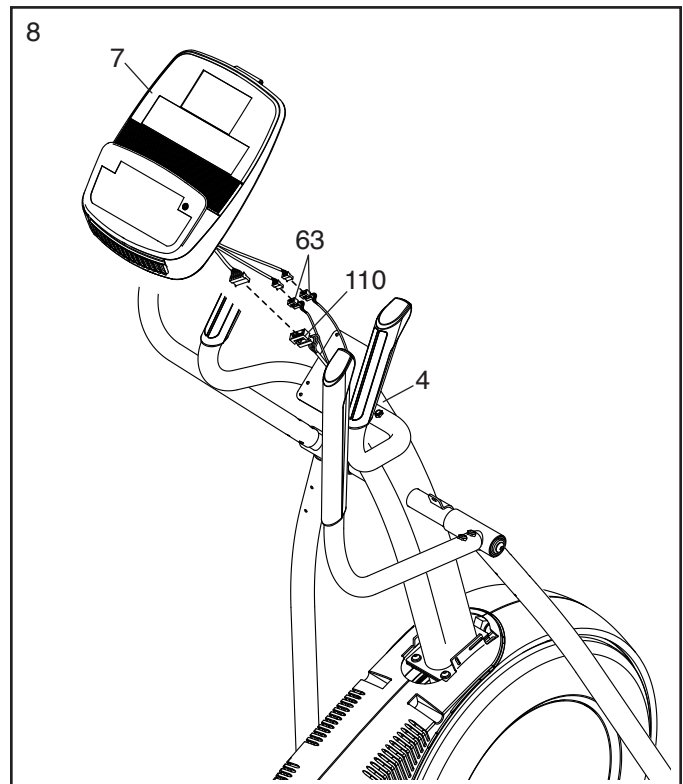
Repita este paso con el Brazo Izquierdo (47).



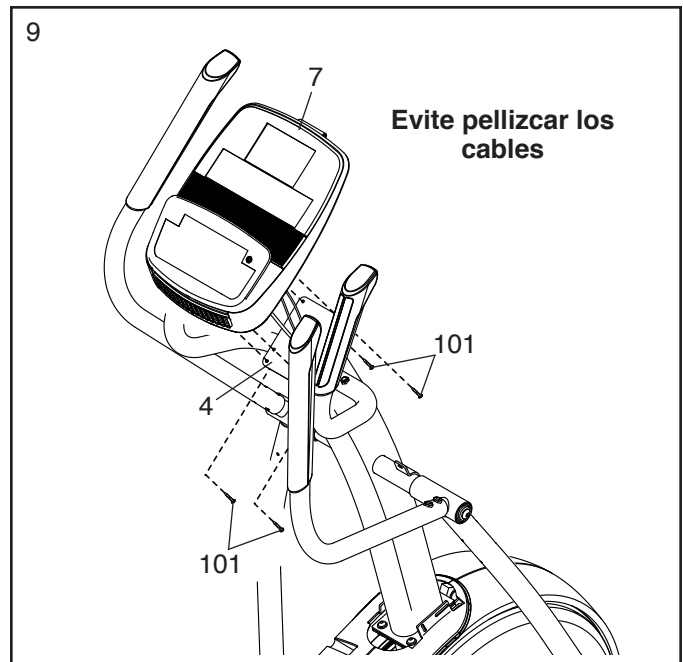
8. Retire la atadura de cables del Cable Superior (110) y deséchela.

Mientras otra persona sostiene la Consola (7) cerca del Montante Vertical (4), conecte los cables de la Consola al Cable Superior (110) y a los Cables del Sensor (63).

Inserte el exceso de cables dentro del Montante Vertical (4) o dentro de la Consola (7).



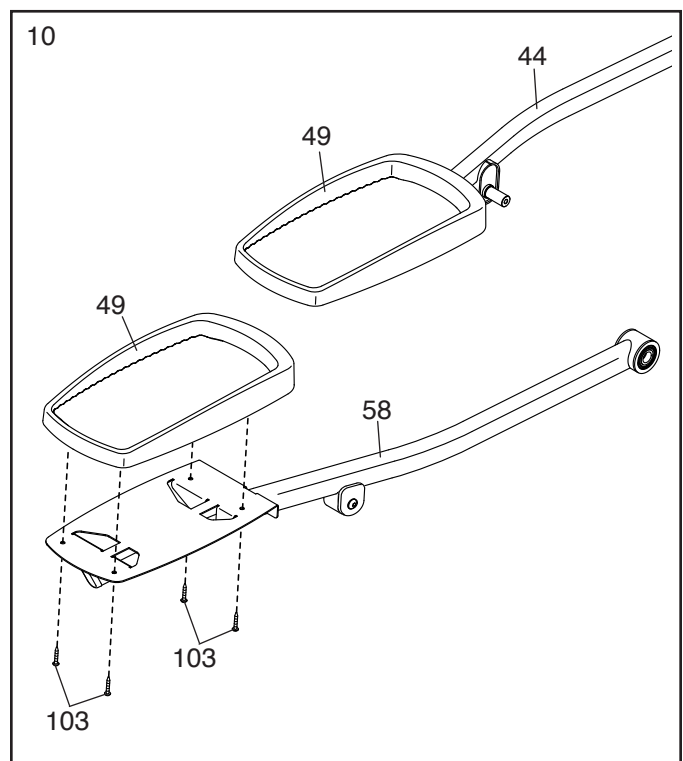
9. **Consejo Práctico: Tenga cuidado de no pellizcar los cables.** Conecte la Consola (7) al Montante Vertical (4) con cuatro Tornillos M4 x 16mm (101).



10. Identifique el Brazo del Pedal Derecho (58) y oriéntelo como se muestra.

Fije un Pedal (49) al Brazo del Pedal Derecho (58) con cuatro Tornillos M6 x 12mm (103).

Repita este paso para el Brazo del Pedal Izquierdo (44) y para el otro Pedal (49).

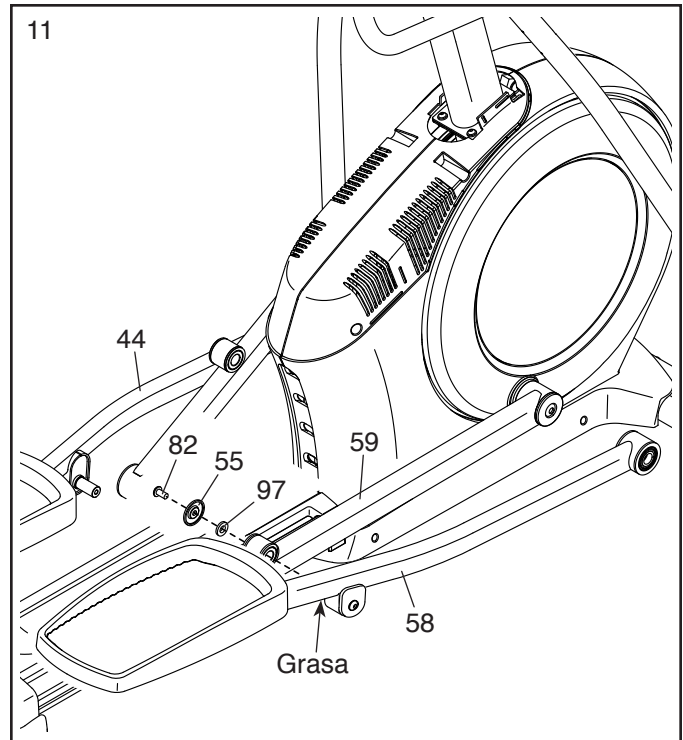


11. Oriente el Brazo del Pedal Derecho (58) como se indica.

Aplique grasa al eje del Brazo del Pedal Derecho (58).

Fije el Brazo del Pedal Derecho (59) al Brazo del Rodillo Derecho (59) con un Tornillo M8 x 13mm (82), una Cubierta de Eje Pequeña (55) y una Arandela M8 (97).

Repita este paso con el Brazo del Pedal Izquierdo (44).



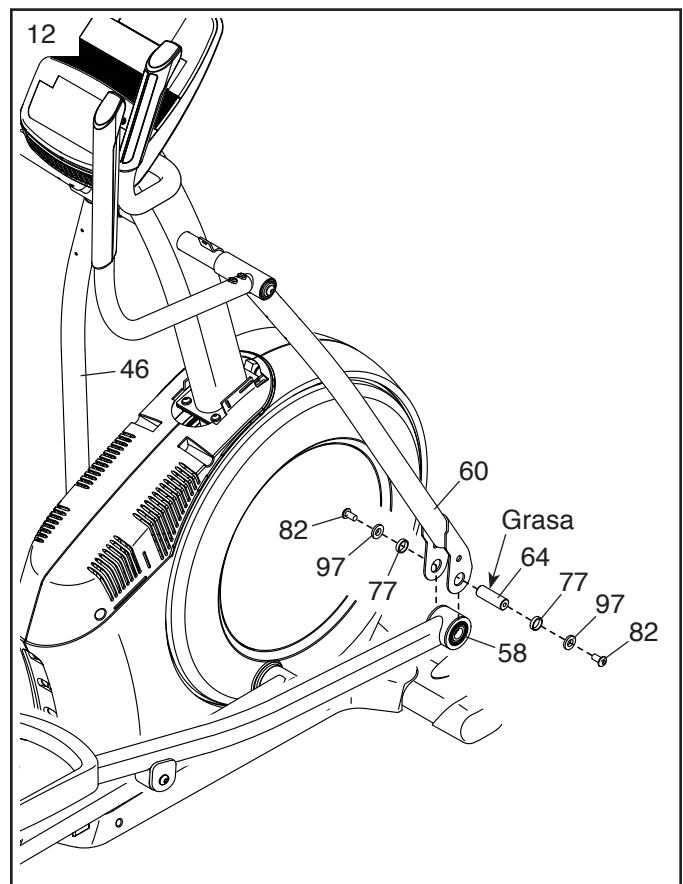
12. Aplique una pequeña cantidad de grasa a uno de los ejes del Brazo del Pedal (64).

Luego, deslice una Arandela M8 (97) y un Espaciador del Eje (77) sobre un Tornillo M8 x 13mm (82), y apriete con unas vueltas el Tornillo en el Eje del Brazo del Pedal (64).

Mientras otra persona sostiene el extremo delantero del Brazo del Pedal Derecho (58) dentro del soporte de la Pata Derecha (60), introduzca el Eje del Brazo del Pedal (64) en ambas piezas.

Deslice una Arandela M8 (97) y un Espaciador del Eje (77) sobre otro Tornillo M8 x 13mm (82), y apriete con unas vueltas el Tornillo en el Eje del Brazo del Pedal (64). **Luego apriete ambos Tornillos a la vez.**

Repita este paso en el otro lado del entrenador elíptico.

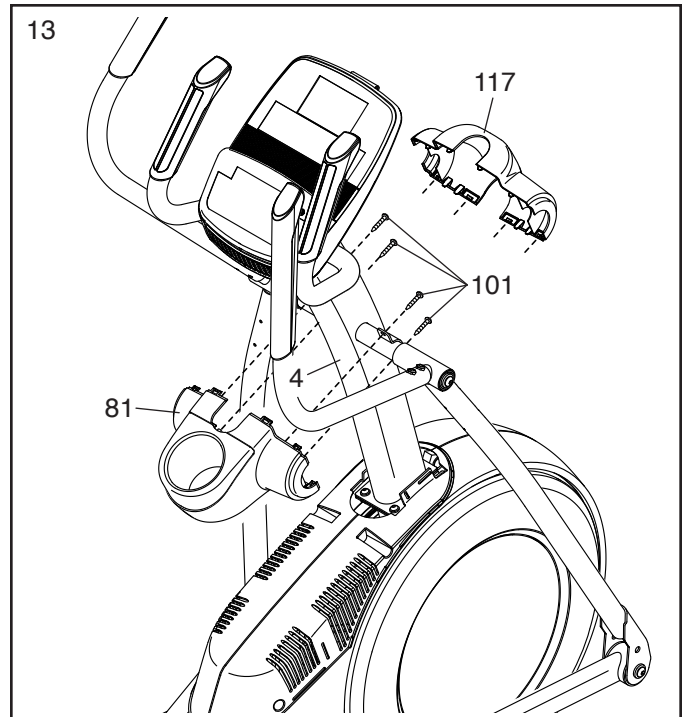


13. Oriente la Cubierta Trasera del Montante Vertical (81) como se muestra.

Fije la Cubierta Trasera del Montante Vertical (81) al Montante Vertical (4) con cuatro Tornillos M4 x 16mm (101).

Oriente la Cubierta Delantera del Montante Vertical (117) como se muestra.

Fije la Cubierta Delantera del Montante Vertical (117) alrededor del Montante Vertical (4) presionando los ganchos de la Cubierta Trasera del Montante Vertical (81) con las pestañas de la Cubierta Delantera del Montante Vertical (3).



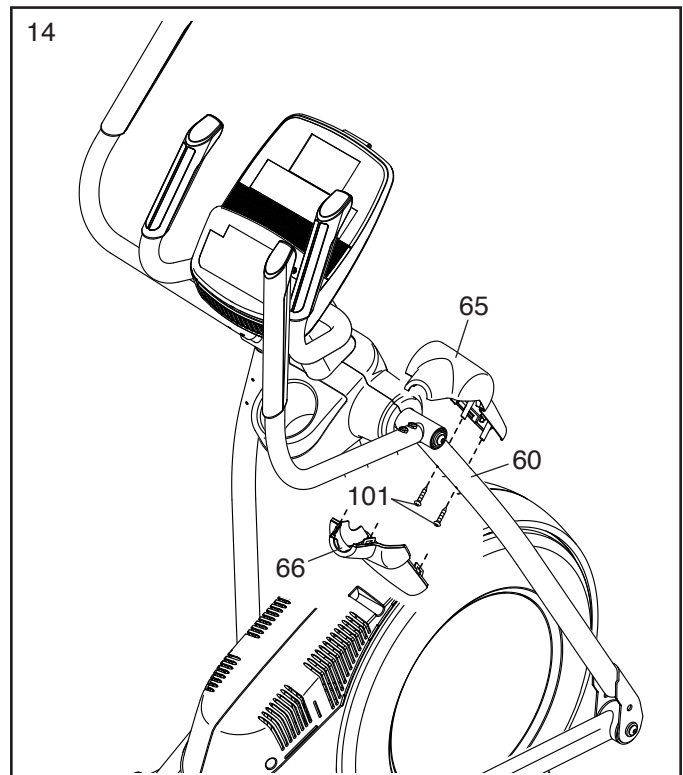
14. Identifique la Cubierta Delantera del Brazo Derecho (65) y oriéntela como se muestra.

Conecte la Cubierta Delantera del Brazo Derecho (65) a la Pata Derecha (60) con dos Tornillos M4 x 16mm (101).

Identifique la Cubierta Trasera del Brazo Derecho (66) y oriéntela como se muestra.

Fije la Cubierta Trasera del Brazo Derecho (66) alrededor de la Pata del Brazo Derecho (60), presionando los ganchos de la Cubierta Trasera del Brazo Derecho en las pestañas de la Cubierta Delantera del Brazo Derecho (65).

Repita este paso en el otro lado del entrenador elíptico.



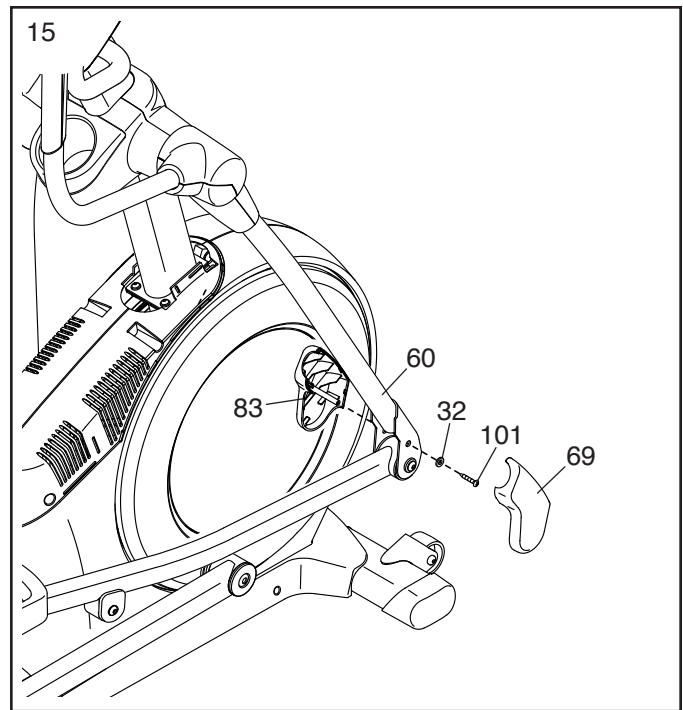
15. Identifique la Cubierta Interna de la Pata Derecha (83) y oriéntela como se muestra.

Conecte la Cubierta Interna de la Pata Derecha (83) a la Pata Derecha (60) con un Tornillo M4 x 16mm (101) y una Arandela M5 (32).

Identifique la Cubierta Externa de la Pata del Brazo Derecho (69), que se encuentra marcada con una etiqueta adhesiva que dice "Right", y oriéntela como se muestra.

Fije la Cubierta Externa de la Pata del Brazo Derecho (69) alrededor de la Pata del Brazo Derecho (60), presionando los ganchos de la Cubierta Interna de la Pata del Brazo Derecho (83) en las pestañas de la Cubierta Externa de la Pata del Brazo Derecho (65).

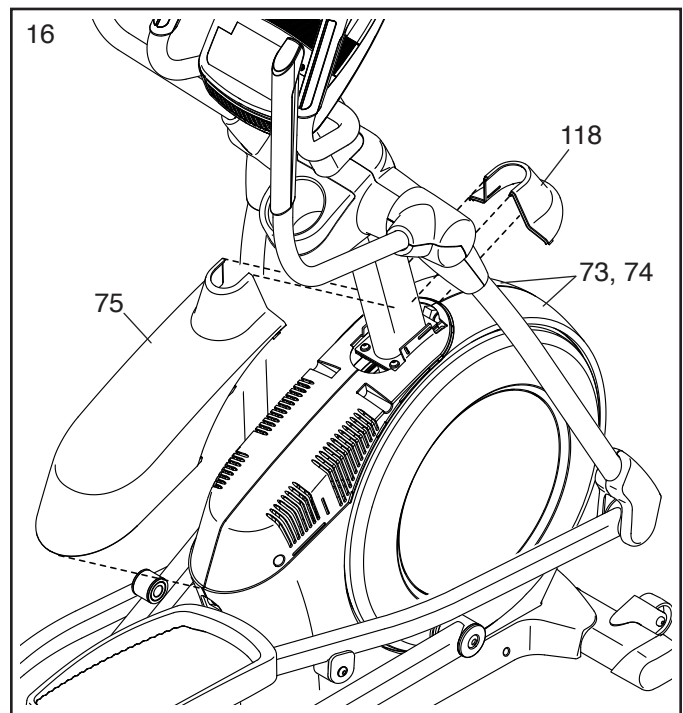
Repita este paso en el otro lado del entrenador elíptico.



16. Oriente la Tapa de la Cubierta del Protector (118) y la Cubierta del Protector (75) como se muestra.

Primero presione las pestañas de la Tapa de la Cubierta del Protector (118) en los Protectores Izquierdo y Derecho (73, 74).

Luego presione las pestañas de la Cubierta del Protector (75) en los Protectores Izquierdo y Derecho (73, 74).

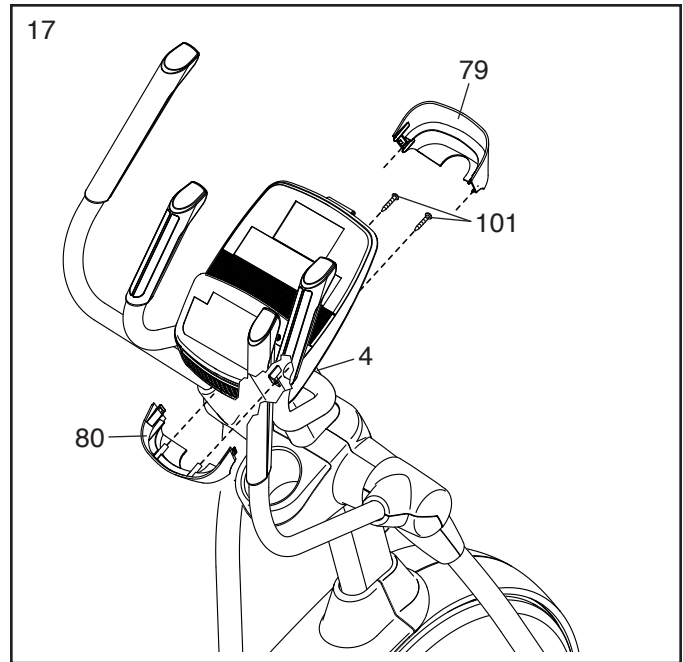


17. Oriente la Cubierta Trasera del Montante Vertical (80) como se muestra.

Conecte la Cubierta Trasera de la Consola (80) al Montante Vertical (4) con dos Tornillos M4 x 16mm (101).

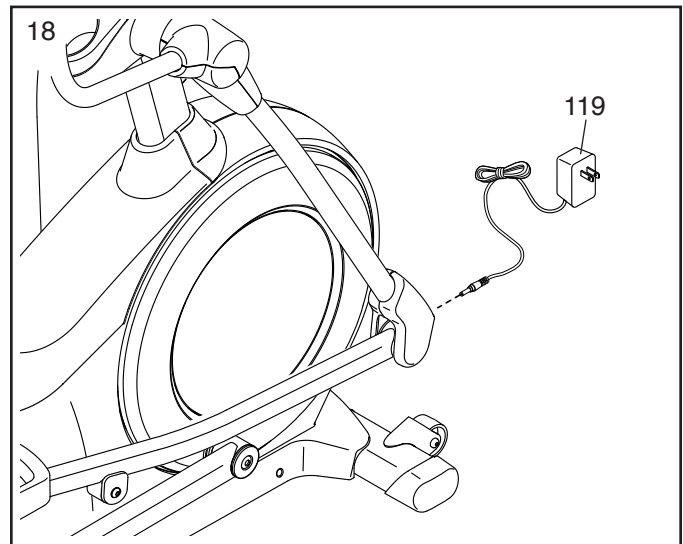
Oriente la Cubierta Delantera de la Consola (79) como se muestra.

Fije la Cubierta Delantera de la Consola (79) alrededor del Montante Vertical (4) presionando los ganchos de la Cubierta Trasera de la Consola (80) contra las pestañas de la Cubierta Delantera de la Consola (3).



18. Enchufe el Adaptador Eléctrico (119) en la toma de la armadura del entrenador elíptico.

Nota: Para enchufar el Adaptador Eléctrico (119) a un tomacorriente, vea CÓMO CONECTAR EL ADAPTADOR ELÉCTRICO en la page 15.



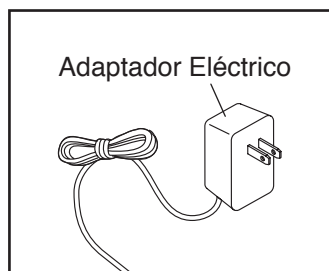
19. **Antes de usar el entrenador elíptico, asegúrese de que todas las piezas se hayan ajustado correctamente.** Nota: Puede que se incluya componentes adicionales. Coloque una estera debajo del entrenador elíptico para proteger el piso.

CÓMO USAR EL ENTRENADOR ELÍPTICO

CÓMO CONECTAR EL ADAPTADOR ELÉCTRICO

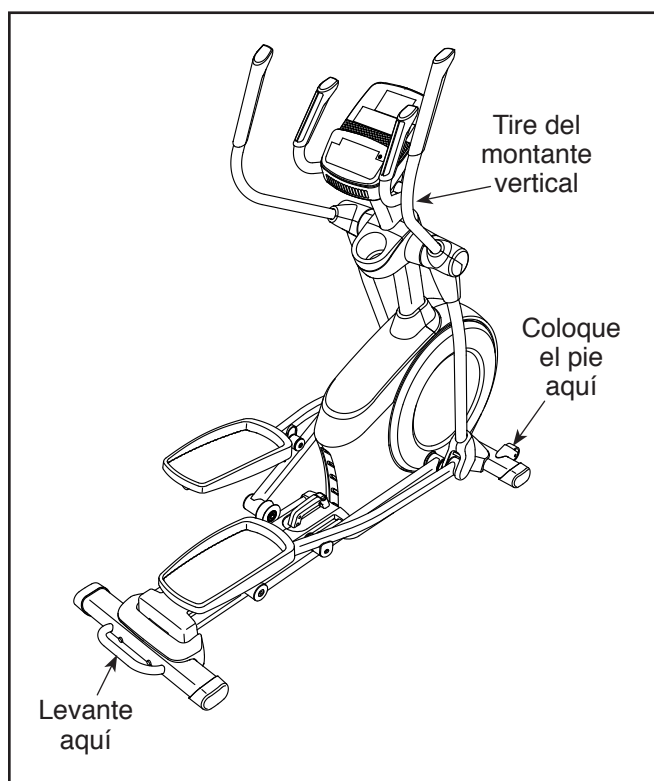
IMPORTANTE: Si el entrenador elíptico ha sido expuesto a temperaturas frías, permita que éste llegue a temperatura ambiente antes de conectar el adaptador eléctrico. Si no lo hace, las pantallas de la consola u otros componentes eléctricos pueden experimentar daños.

Enchufe el adaptador eléctrico a la toma de la parte delantera del entrenador elíptico. A continuación, conecte el adaptador eléctrico a una toma eléctrica adecuadamente instalada que cumpla con todas las normas y ordenanzas locales.



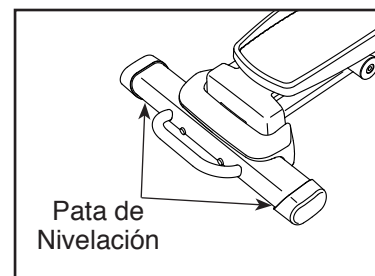
CÓMO MOVER EL ENTRENADOR ELÍPTICO

Debido al tamaño y peso del entrenador elíptico, se requieren dos personas para moverlo. Párese frente al entrenador elíptico, sostenga el montante vertical y coloque un pie contra una de las ruedas. Tire del montante vertical y con la ayuda de otra persona levante el manubrio hasta que el entrenador elíptico se deslice sobre las ruedas. Con cuidado mueva el entrenador elíptico a la ubicación deseada y luego bájelo hasta el piso.



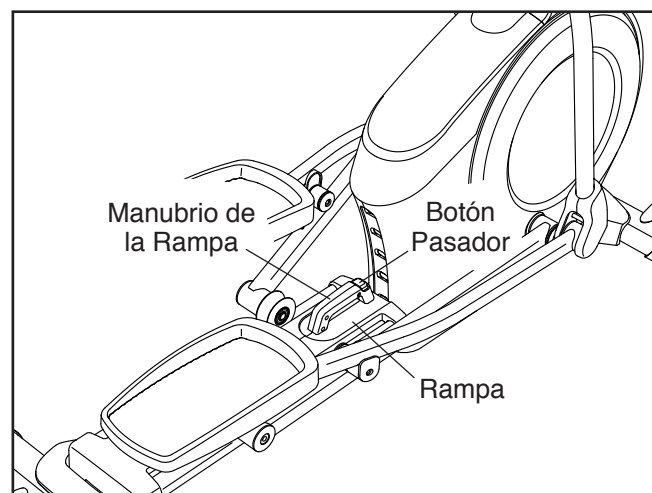
CÓMO NIVELAR EL ENTRENADOR ELÍPTICO

Si el entrenador elíptico se balancea levemente sobre el piso durante su uso, gire una o ambas patas de nivelación ubicadas debajo de la parte trasera de la armadura hasta que el movimiento de vaivén sea eliminado.



CÓMO CAMBIAR LA INCLINACIÓN DE LA RAMPA

La inclinación de la rampa se puede cambiar para variar el movimiento de los pedales. Para elevar la rampa solo tiene que tirar del manubrio de la rampa hacia arriba hasta el nivel de inclinación deseado.



Para descender la rampa, presione el botón del pasador, tire del manubrio de la rampa y baje la rampa al nivel de inclinación deseado. A continuación, suelte el botón del pasador y encaje el pasador dentro de los orificios de ajuste de la armadura. **Asegúrese de que el pasador se ha encajado con firmeza en uno de los orificios de ajuste de la armadura.**

CÓMO EJERCITAR EN EL ENTRENADOR ELÍPTICO

Para subir al entrenador elíptico, sujétese de las barandas o de los brazos y párese sobre el pedal que está en la posición más baja. Luego coloque el otro pie en el otro pedal. Empuje los pedales hasta que éstos empiecen a moverse de manera continua. **Nota: Los pedales pueden girar en cualquier dirección. Se recomienda que gire los pedales en la dirección que se muestra con la flecha; sin embargo, para variar, puede girar los pedales en dirección contraria.**

Para bajarse del entrenador elíptico, espere hasta que los pedales se detengan por completo. **Nota: El entrenador elíptico no tiene una rueda libre; los pedales continuarán moviéndose hasta que se detenga el volante.** Cuando se hayan detenido los pedales, quite primero el pie del pedal que esté más alto. A continuación, quite el pie del pedal que esté más bajo.

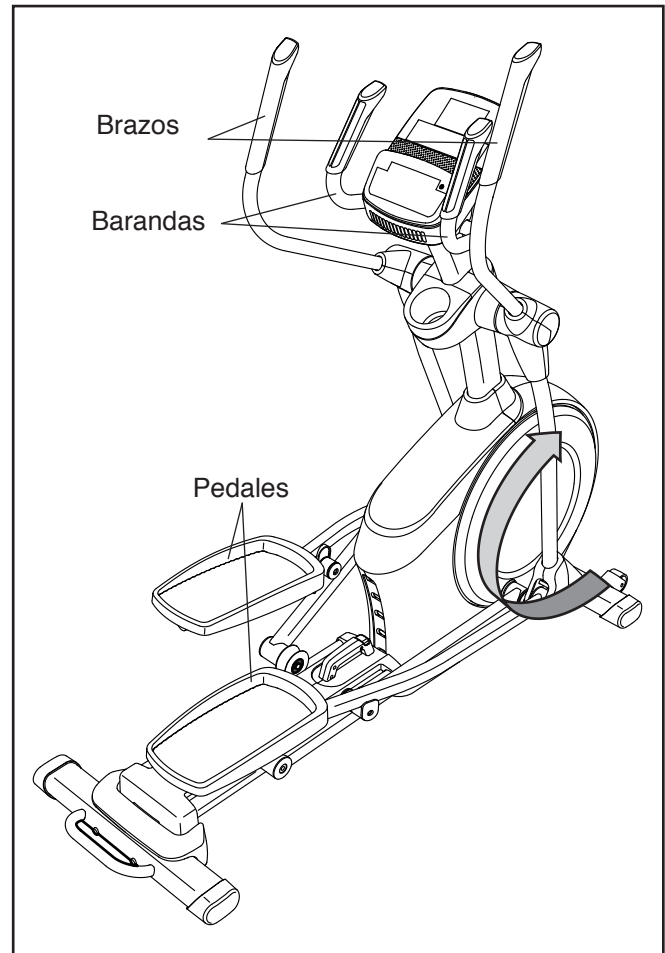
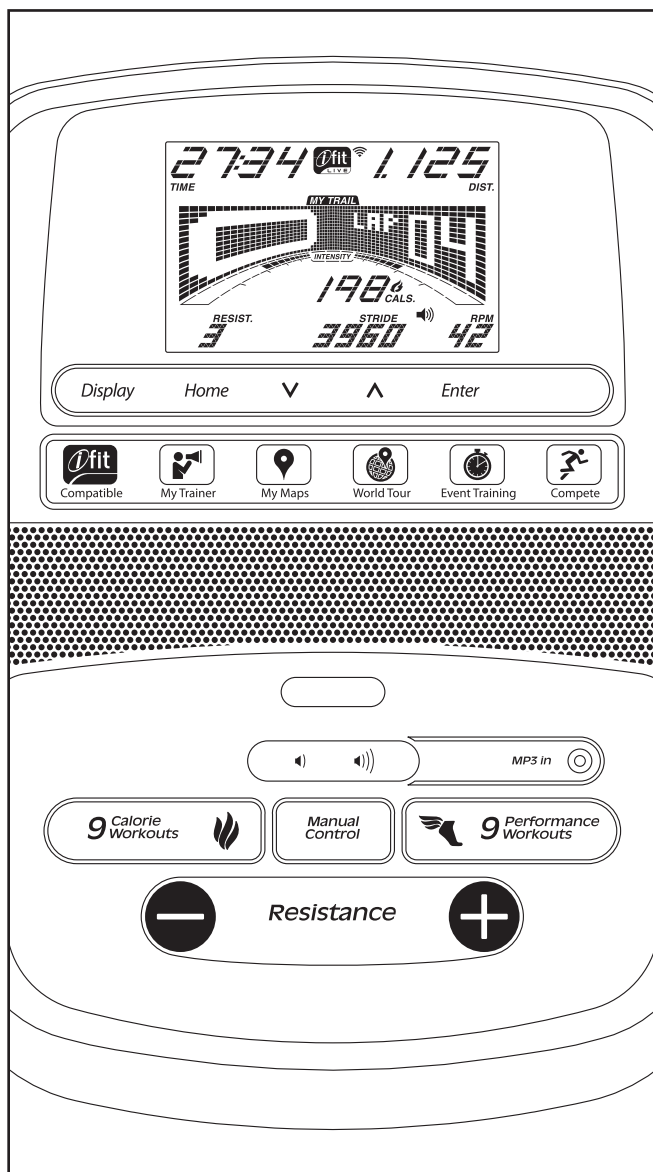


DIAGRAMA DE LA CONSOLA



CARACTERÍSTICAS DE LA CONSOLA

La consola avanzada ofrece una serie de funciones diseñadas para hacer sus entrenamientos más efectivos y agradables.

Cuando use la función manual de la consola, podrá ajustar la resistencia de los pedales con sólo tocar un botón. A medida que ejercita, la consola le comunicará continuamente los resultados instantáneos del ejercicio realizado. Podrá incluso medir su ritmo cardíaco a través del monitor de ritmo cardíaco del mango.

La consola ofrece dieciocho entrenamientos a bordo (nueve entrenamientos de calorías y nueve entrenamientos de rendimiento). Cada programa cambia automáticamente la resistencia de los pedales a medida que lo guía en un entrenamiento efectivo.

La consola también ofrece una función iFit que permite a ésta comunicarse con su red inalámbrica a través de un módulo opcional iFit. Con el modo iFit puede descargar entrenamientos personalizados, crear sus propios entrenamientos, realizar un seguimiento de los resultados de su entrenamiento, competir contra otros corredores y tener acceso a otras muchas funciones. **Para comprar un módulo iFit en cualquier momento, visite la web www.iFit.com o llame al número de teléfono que está en la portada de este manual.**

También puede conectar su reproductor de MP3 o de CD al sistema de sonido de la consola, y escuchar su música favorita o sus audiolibros mientras ejercita.

Para usar la función manual, vea la page 18. **Para utilizar un entrenamiento a bordo**, vea la page 20. **Para utilizar un entrenamiento iFit**, vea la page 21. **Para usar el sistema de sonido**, vea la page 22. **Para cambiar los ajustes de la consola**, vea la page 22.

Nota: Quite cualquier lámina de plástico que pueda quedar sobre la pantalla.

COMO USAR LA FUNCIÓN MANUAL

1. Empiece a pedalear o presione cualquier botón en la consola para encenderla.

Cada vez que encienda la consola, se encenderá la pantalla. A partir de entonces, la consola estará lista para ser utilizada.

2. Seleccione la función manual.

Pulse el botón Manual Control (control manual) en la consola para seleccionar la función manual.

Si no tiene un módulo iFit inalámbrico introducido en la consola y conectado a iFit, el la función manual se seleccionará automáticamente.

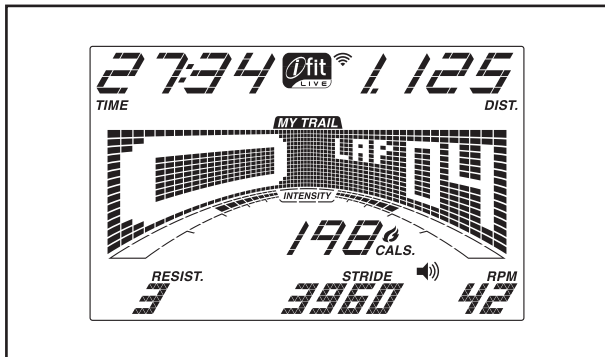
3. Cambie la resistencia de los pedales según sus necesidades.

A medida que pedalea, cambie el nivel de resistencia de los pedales pulsando los botones para aumentar y disminuir Resistance (resistencia).

Nota: Tras pulsar un botón transcurrirán unos instantes antes de que los pedales alcancen el nivel de resistencia deseado.

4. Siga su progreso a través de la pantalla.

La pantalla puede mostrar la siguiente información del entrenamiento:



Cals. (calorías): Este modo de pantalla muestra el número aproximado de calorías que usted ha quemado.

Cals./Hr (calorías por hora): Este modo de pantalla muestra el número aproximado de calorías que quema por hora.

Dist. (distancia): Este modo de pantalla le mostrará la distancia que ha pedaleado en kilómetros o millas.

Pulse (pulso): Este modo de pantalla mostrará su ritmo cardíaco cuando use el monitor de ritmo cardíaco (vea el paso 5 en la página page 19).

Resist. (resistencia): Este modo de pantalla muestra el nivel de resistencia de los pedales durante algunos segundos cada vez que cambia el nivel de resistencia.

RPM: Este modo de pantalla muestra la velocidad de pedaleo, expresada en revoluciones por minuto (rpm).

Stride (zancadas): Este modo de pantalla muestra el número total de zancadas que ha dado con los pedales.

Time (tiempo): Cuando se selecciona la función manual, esta pantalla muestra el tiempo que ha transcurrido. Cuando se selecciona un entrenamiento, esta función de pantalla mostrará el tiempo restante del entrenamiento.

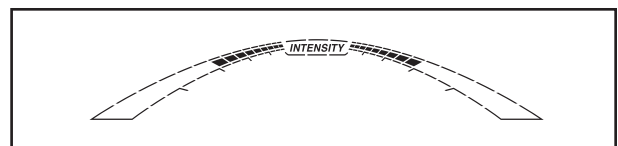
La matriz contiene varias pestañas. Pulse el botón Display (visualizar) hasta que se muestre la pestaña deseada. También puede pulsar los botones de aumento y disminución que están al lado del botón Enter (registrar).

Speed (velocidad): esta pestaña mostrará un perfil del ajuste de velocidad del entrenamiento. Se mostrará un nuevo segmento al final de cada minuto.

My Trail (mi sendero): Esta pestaña mostrará una pista de 400 metros. Mientras hace ejercicios, el rectángulo intermitente mostrará su progreso. La pestaña My Trail (mi sendero) mostrará también el número de vueltas que ha recorrido.

Calorie (calorías): Esta pestaña le mostrará el número aproximado de calorías que ha quemado. La altura de cada segmento representa la cantidad de calorías que ha quemado durante ese segmento.

A medida que ejercita, la barra de intensidad del entrenamiento indicará el nivel aproximado de intensidad de su ejercicio.



Pulse el botón Home (inicio) para regresar al menú por defecto (vea CÓMO CAMBIAR LOS AJUSTES DE LA CONSOLA en la page 22 para fijar el menú por defecto). Si es necesario, pulse nuevamente el botón Home.

Cuando un módulo inalámbrico iFit está conectado, el símbolo de red inalámbrica en la parte superior de la pantalla mostrará la intensidad de su señal inalámbrica. Cuatro arcos indican una señal de excelente calidad.



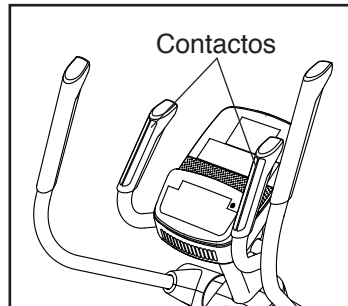
Para salir de la función manual o de un entrenamiento, pulse el botón Home. Si es necesario, pulse nuevamente el botón Home.

Cambie el volumen de la consola pulsando los botones de aumento o disminución del volumen.



5. Si lo desea, mida su ritmo cardíaco.

Si hay láminas de plástico en los contactos metálicos del monitor del ritmo cardíaco del mango, retírelas. Para medir su ritmo cardíaco, sostenga el monitor del ritmo cardíaco del mango, con las palmas de las manos apoyadas sobre los contactos. **Evite mover las manos o apretar demasiado los contactos.**



Cuando se detecte el pulso, un indicador con forma de corazón se iluminará intermitentemente en la pantalla cada vez que su corazón lata. Aparecerán uno o dos guiones y luego se mostrará su ritmo cardíaco. Para una lectura más precisa del ritmo cardíaco, sostenga los contactos durante al menos 15 segundos.

Si no se muestra su ritmo cardíaco, asegúrese de que sus manos estén colocadas en la posición que se describe. Tenga cuidado de no mover las manos en forma excesiva o apretar los contactos metálicos demasiado fuerte. Para un funcionamiento óptimo, limpie los contactos metálicos usando un paño suave; **nunca use alcohol, abrasivos o químicos.**

6. Cuando termine de hacer ejercicios, la consola se apagará automáticamente.

Si los pedales no se mueven durante varios segundos, se escuchará un sonido, la consola hará una pausa y el tiempo empezará a parpadear en la pantalla. Para reanudar el entrenamiento, solo tiene que volver a pedalear.

Si los pedales no se mueven durante varios minutos y no se pulsa ningún botón, la consola se apagará y la pantalla se reajustará.

CÓMO USAR UN ENTRENAMIENTO DE A BORDO

1. Empiece a pedalear o presione cualquier botón en la consola para encenderla.

Cada vez que encienda la consola, se encenderá la pantalla. A partir de entonces, la consola estará lista para ser utilizada.

2. Seleccione un entrenamiento a bordo.

Para seleccionar un entrenamiento a bordo, pulse repetidamente el botón 9 Calorie Workouts (9 entrenamientos de calorías) o el botón 9 Performance Workouts (9 entrenamientos de rendimiento) hasta que se muestre el entrenamiento deseado en la pantalla.

Cuando seleccione un entrenamiento a bordo, la pantalla le mostrará la duración del entrenamiento y el nombre del entrenamiento. Un perfil de la configuración de velocidad del entrenamiento aparecerá en la matriz.

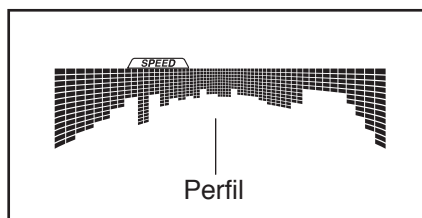
El nivel de resistencia máximo y la velocidad máxima para el primer segmento también se mostrarán en la pantalla.

3. Comience a pedalear para iniciar el entrenamiento.

Cada entrenamiento está dividido en segmentos de un minuto. Cada segmento tiene programado un nivel de resistencia y una meta de velocidad. Nota: Para segmentos consecutivos se podrá programar el mismo de nivel de resistencia y/o meta velocidad.

Durante el entrenamiento, el perfil de la pestaña de velocidad mostrará su pro-

greso. El segmento del perfil que se ilumina intermitentemente corresponde al segmento actual del entrenamiento. La altura del segmento destellando indica el ajuste de ritmo cardíaco para el segmento actual.



Al final de cada segmento del entrenamiento se escuchará una serie de tonos sonoros y el próximo segmento del perfil comenzará a destellar intermitentemente. Si se programa un nivel de resistencia y/o meta de velocidad diferente para el siguiente segmento, el nivel de resistencia y/o meta de velocidad se mostrará en la pantalla durante algunos segundos para avisarle. A continuación, el nivel de resistencia de los pedales cambiará.

A medida que vaya haciendo ejercicio, se le indicará que mantenga la velocidad de pedaleo cercana a la meta de velocidad del segmento actual. Cuando aparezca una flecha hacia arriba en la pantalla, aumente su paso. Cuando aparezca una flecha hacia abajo en la pantalla, disminuya su paso. Cuando no aparezca ninguna flecha en la pantalla, mantenga su paso actual.

IMPORTANTE: La meta de velocidad sirve simplemente para motivarle. Puede que su velocidad de pedaleo real sea inferior a la meta de velocidad. Asegúrese de pedalear a una velocidad que le sea cómoda.

Si el nivel de resistencia para el segmento actual es demasiado alto o bajo, usted podrá modificar manualmente la configuración pulsando los botones Resistance (resistencia). **IMPORTANTE: Al finalizar el segmento actual del entrenamiento, los pedales se ajustarán automáticamente al nivel de resistencia programado para el siguiente segmento.**

El entrenamiento continuará de esta manera hasta que finalice el último segmento. Para detener el entrenamiento en cualquier momento, deje de pedalear. El tiempo comenzará a destellar en la pantalla. Para reiniciar el entrenamiento, simplemente comience a pedalear.

4. Siga su progreso a través de la pantalla.

Vea el paso 4 en la page 18.

5. Si lo desea, mida su ritmo cardíaco.

Vea el paso 5 en la page 19.

6. Cuando termine de hacer ejercicios, la consola se apagará automáticamente.

Vea el paso 6 en la page 19.

CÓMO USAR UN ENTRENAMIENTO iFIT LIVE

Nota: Para utilizar un entrenamiento iFit debe tener un módulo opcional iFit. **Para comprar un módulo iFit en cualquier momento, visite la web www.iFit.com o llame al número de teléfono que está en la portada de este manual.** También debe tener acceso a un ordenador con un puerto USB y una conexión a Internet. También deberá tener acceso a una red inalámbrica, incluyendo un router 802.11b con la transmisión SSID habilitada (no se admiten redes ocultas). También es necesario disponer de una membresía en iFit.com.

1. Empiece a pedalear o presione cualquier botón en la consola para encenderla.

Cada vez que encienda la consola, se encenderá la pantalla. A partir de entonces, la consola estará lista para ser utilizada.

2. Inserte el módulo iFit en la consola.

Para introducir el módulo iFit vea las instrucciones incluidas con el módulo iFit.

IMPORTANTE: Para satisfacer los requisitos de conformidad con la exposición, la antena y el transmisor del módulo iFit deben estar alejados al menos 20 cm de todas las personas y no deben estar cerca de otra antena o transmisor, ni conectados a estos.

3. Seleccione un usuario.

Si hay más de un usuario registrado, podrá cambiar de usuario en la pantalla principal de iFit. Pulse los botones de incremento o disminución que están al lado del botón Enter (registrar) para seleccionar un usuario.

4. Seleccione un entrenamiento iFit.

Para seleccionar un entrenamiento de iFit, pulse uno de los botones de iFit. Antes de que se descarguen entrenamientos, deberá añadirlos a su programa en www.iFit.com.

Pulse el botón iFit para descargar el próximo entrenamiento en su programa. Pulse el botón My Trainer (mi entrenador), el botón My Maps (mis mapas), el botón World Tour (tour del mundo) o el botón Event Training (entrenamiento de evento) para descargar el próximo entrenamiento de este tipo en su programa. Pulse el botón Compete (competencia) para competir en una carrera que haya programado previamente. **Para obtener más información sobre los entrenamientos iFit, visite la web www.iFit.com.**

Cuando seleccione un entrenamiento iFit, la pantalla mostrará la duración del entrenamiento y el número aproximado de calorías que quemará. La pantalla también puede mostrar el nombre del entrenamiento. Si selecciona un entrenamiento de competencia, la pantalla puede hacer una cuenta regresiva hasta el comienzo de la carrera.

5. Empiece el entrenamiento.

Vea el paso 3 en la page 20.

Durante algunos de los entrenamientos, la voz de un entrenador personal le guiará a través de su entrenamiento. Puede seleccionar un ajuste de audio para su entrenador personal (vea CÓMO CAMBIAR LOS AJUSTES DE LA CONSOLA en la page 22).

Para detener el entrenamiento en cualquier momento, deje de pedalear. El tiempo comenzará a destellar en la pantalla. Para reiniciar el entrenamiento, simplemente comience a pedalear.

6. Siga su progreso a través de la pantalla.

Vea el paso 4 en la page 18.

La pestaña My Trail (mi sendero) muestra un mapa del sendero en el que está caminando o corriendo, o mostrará una pista y el número de vueltas que ha recorrido.

Durante un entrenamiento de competencia, la pestaña Competition (competencia) mostrará su progreso de la carrera. Mientras compite, la línea superior de la matriz mostrará qué porción de la carrera ha completado. Las otras líneas mostrarán a otros competidores. El final de la matriz representa el final de la carrera.

7. Si lo desea, mida su ritmo cardíaco.

Vea el paso 5 en la page 19.

8. Cuando termine de hacer ejercicios, la consola se apagará automáticamente.

Vea el paso 6 en la page 19.

Para más información sobre la función iFit, visite la web www.iFit.com.

CÓMO USAR EL SISTEMA DE SONIDO

Para reproducir música o audiolibros con el sistema de sonido de la consola mientras hace ejercicios, conecte el cable de audio incluido en la toma de la consola y en la toma de su reproductor de MP3 o de CD. **Compruebe que ha conectado bien el cable de audio.**

A continuación, pulse el botón de reproducción de su reproductor de MP3 o de CD. Ajuste el nivel de volumen utilizando los botones de aumento o disminución del volumen en la consola o el control de volumen de un reproductor de MP3 o de CD.

CÓMO CAMBIAR LOS AJUSTES DE LA CONSOLA

La consola exhibe un modo de usuario que le permite visualizar la información sobre el uso, seleccionar una unidad de medida y ajustar el nivel de contraste de la pantalla.

Cuando el módulo iFit está conectado a la consola, también podrá usar la función de información para seleccionar el ajuste de audio para la voz del entrenador personal, verificar el estado del módulo iFit y verificar si hay archivos disponibles para descarga.

1. Seleccione la función de información.

Para seleccionar la función de información, mantenga pulsado el botón Display (visualizar) durante algunos segundos hasta que aparezca en pantalla la función de información.

2. Visualizar la información sobre el uso.

La pantalla mostrará el número total de horas que se ha estado utilizando el entrenador elíptico. La pantalla mostrará también la distancia total (en millas o kilómetros) que se ha pedaleado en el entrenador elíptico.

3. Si lo desea, seleccione una unidad de medida.

La palabra ENGLISH (inglés) para millas inglesas o la palabra METRIC (métrico) para kilómetros aparecerán en la pantalla para indicar la unidad de medidas que está actualmente seleccionada.

Para cambiar la unidad de medida, pulse repetidamente el botón Enter (registrar) para seleccionar la unidad de medida deseada.

4. Ajuste el nivel de contraste de las pantallas de la consola si así lo desea.

Pulse el botón de disminución para visualizar el nivel de contraste. El nivel de contraste actualmente seleccionado también aparecerá en la pantalla. Para ajustar el nivel de contraste, pulse los botones de aumento y disminución de la resistencia.

5. Determine si el módulo iFit está conectado a la consola.

Si el módulo iFit está conectado a la consola, la pantalla mostrará el texto WIFI MODULE (módulo wifi) o USB MODULE (módulo USB).

Si no hay ningún accesorio conectado, en la pantalla aparecerá el texto No iFit Module (ningún módulo iFit). Si no hay ningún accesorio conectado, continúe con el paso 10.

6. Seleccione un ajuste de audio para la voz del entrenador personal, si así lo desea.

Pulse el botón de disminución para visualizar el ajuste de audio si desea escuchar la voz del entrenador personal. El ajuste de audio actual para la voz del entrenador personal también aparecerá en la pantalla.

Para cambiar el ajuste de audio, pulse repetidamente el botón Enter para activar o desactivar la voz del entrenador personal.

7. Especifique el menú por defecto si lo desea.

Pulse el botón de disminución para visualizar el ajuste de menú por defecto. El menú por defecto es el menú que aparecerá cuando encienda la consola. Pulse repetidamente el botón Enter para seleccionar el menú de función manual o el menú iFit como menú principal.

8. Verifique el estado del módulo iFit, si así lo desea.

Pulse el botón de disminución para visualizar la pantalla del estado iFit. El texto CHECK WIFI STATUS (comprobar estado wifi) o CHECK USB STATUS (comprobar estado USB) se mostrará en la pantalla.

A continuación, pulse el botón Enter. Luego de algunos segundos, el estado del módulo iFit aparecerá en la pantalla. Para salir de esta pantalla, pulse y mantenga pulsado el botón Display (visualizar) durante algunos segundos.

9. Verifique las descargas, si así lo desea.

Pulse el botón de disminución para visualizar la pantalla de descargas. El texto SEND/RECEIVE DATA (enviar/recibir datos) se mostrará en la pantalla.

A continuación, pulse el botón Enter. A continuación, la consola verificará si hay descargas disponibles de entrenamientos y firmware de iFit.

10. Salir de la función de información.

Pulse el botón Display (visualizar) para salir de la función de información.

MANTENIMIENTO Y SOLUCIÓN DE PROBLEMAS

Inspeccione y apriete regularmente todas las piezas del entrenador elíptico. Cambie inmediatamente cualquier pieza desgastada.

Para limpiar el entrenador elíptico, use un paño húmedo y una pequeña cantidad de jabón suave. **IMPORTANTE: Para evitar daños a la consola, mantenga los líquidos lejos de ésta y evite que la consola permanezca bajo la luz solar directa.**

SOLUCIÓN DE PROBLEMAS DE LA CONSOLA

Si la consola no muestra su ritmo cardíaco cuando usted sujeta el monitor del ritmo cardíaco del mango, o si el ritmo cardíaco que se muestra parece demasiado alto o demasiado bajo, vea el paso 5 de la page 19.

CÓMO NIVELAR EL ENTRENADOR ELÍPTICO

Si el entrenador elíptico se balancea ligeramente sobre el suelo durante su uso, consulte la sección **CÓMO NIVELAR EL ENTRENADOR ELÍPTICO** en la page 15.

CÓMO ENGRASAR LOS RODILLOS

Consulte el **DIBUJO DETALLADO** que aparece casi al final de este manual. Si los Rodillos (51) chirrían cuando se mueven sobre las Pistas (16), aplique una pequeña cantidad de grasa marina blanca a cada Rodillo. Disperse la grasa de manera uniforme alrededor de los rodillos. Pedalee en el aparato de ejercicio elíptico hasta que se distribuya una fina película de grasa por las Pistas. A continuación, limpie con un paño el exceso de grasa.

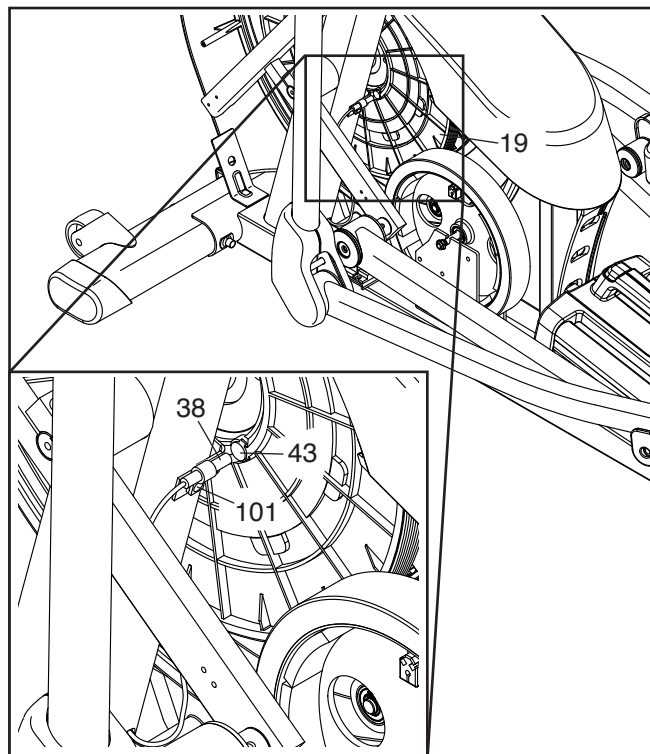
CÓMO AJUSTAR EL INTERRUPTOR DE LENGÜETA

Si la consola no muestra la información correctamente, el interruptor de lengüeta se debe ajustar.

Vea el **DIBUJO DE LAS PIEZAS C** en la page 31. Con un destornillador plano, retire el Disco Izquierdo (71).

Nota: Para mayor claridad, en el dibujo de abajo se muestra el protector izquierdo tras haber sido retirado.

A continuación, localice el Interruptor de Lengüeta (38). Gire la Polea (19) hasta que un Imán (43) se alinee con el Interruptor de Lengüeta.



Afloje, pero no extraiga, el Tornillo M4 x 16mm (101) indicado. Acerque o aleje levemente el Interruptor de Lengüeta (38) con respecto al Imán (43) y vuelva a apretar el Tornillo. Luego balancee la Polea (19) hacia delante y hacia atrás lo suficiente como para que el Imán pase repetidamente por el Interruptor de Lengüeta.

Repita estos pasos hasta que la consola muestre los resultados correctos. Una vez que el Interruptor de Lengüeta esté correctamente ajustado, vuelva a colocar el disco izquierdo.

CÓMO AJUSTAR LA CORREA DE MANEJO

En caso de que los pedales resbalen al pedalear, incluso cuando se haya ajustado la máxima resistencia, puede que sea necesario ajustar la correa.

Para ajustar la correa de manejo, consulte el paso de montaje 16 de la page 13. Con un destornillador de punta plana, retire la Cubierta del Protector (75) y la Tapa de la Cubierta del Protector (118).

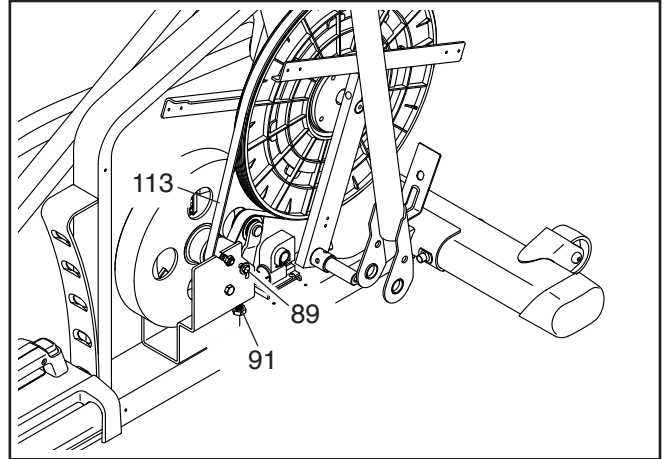
Luego vea el paso de montaje 15 en la page 13 y retire las Cubiertas Externa e Interna de la Pata Derecha (69, 83).

A continuación, vea el paso de montaje 12 de la page 11 y retire el Brazo del Pedal Derecho (58) de la Pata Derecha (60).

Vea el DIBUJO DE LAS PIEZAS B en la page 30 y el DIBUJO DE LAS PIEZAS A en la page 29. Retire el Brazo del Rodillo Derecho (59) del Brazo de Manivela (20) derecho. Seguidamente, retire con cuidado el montaje del Brazo del Rodillo Derecho del entrenador elíptico.

Vea el DIBUJO DE LAS PIEZAS C en la page 31. Retire los Tornillos M4 x 19mm (5) y el Tornillo M4 x 48mm (107) de los Protectores Izquierdo y Derecho (73, 74). Seguidamente, extraiga el Protector Derecho.

Localice y afloje el Tornillo del Brazo Estable (89). Luego apriete el Tornillo de Ajuste de la Correa (91) hasta que la Correa de Manejo (113) quede tirante. Luego vuelva a apretar el Tornillo del Brazo Estable.



Vuelva a fijar el protector derecho, el brazo del rodillo derecho, el brazo del pedal derecho, la tapa de la cubierta del protector y la cubierta del protector.

GUÍA DE EJERCICIOS

⚠️ PRECAUCIÓN: Antes de iniciar éste o cualquier programa de ejercicios consulte con su médico. Esto es especialmente importante para personas de edades superiores a 35 años, o para aquellos que hayan presentado problemas de salud.

El sensor de pulso no es un dispositivo médico. Varios factores pueden afectar la precisión de las lecturas del ritmo cardíaco. El sensor de pulso está previsto sólo como ayuda para los ejercicios, determinando las tendencias generales de su ritmo cardíaco.

Estas indicaciones le ayudarán a planificar su programa de ejercicios. Para información detallada sobre los ejercicios consiga un libro acreditado o consulte con su médico. Recuerde que una nutrición y un descanso adecuados son esenciales para obtener resultados satisfactorios.

INTENSIDAD DE LOS EJERCICIOS

Lo mismo si su objetivo es quemar grasa que si lo es fortalecer su sistema cardiovascular, la clave para alcanzar los resultados es hacer ejercicios con la intensidad adecuada. Usted puede basarse en su ritmo cardíaco para encontrar el nivel de intensidad adecuado. El esquema que se presenta más abajo muestra los ritmos cardíacos recomendados para quemar grasa y hacer ejercicios aeróbicos.

165	155	145	140	130	125	115	♥
145	138	130	125	118	110	103	♥
125	120	115	110	105	95	90	♥
20	30	40	50	60	70	80	

Para encontrar el nivel de intensidad adecuado, busque su edad en la parte inferior del esquema (las edades se redondean al múltiplo de 10 más cercano). Los tres números que se listan encima de su edad definen su “zona de entrenamiento.” El número más pequeño es el ritmo cardíaco cuando se quema grasa, el número intermedio es el ritmo cardíaco cuando se quema la máxima cantidad de grasa y el número más grande es el ritmo cardíaco cuando se realizan ejercicios aeróbicos.

Quemar Grasa—Para quemar grasa eficientemente, debe hacer ejercicios a un nivel de intensidad bajo durante un periodo de tiempo mantenido. Durante los primeros minutos de ejercicio su cuerpo utiliza las *calorías de los carbohidratos* para obtener energía. Sólo tras los primeros minutos de ejercicio su cuerpo comienza a utilizar las *calorías de grasa* almacenada para obtener energía. Si su objetivo es quemar grasa, ajuste la intensidad de sus ejercicios hasta que el ritmo cardíaco esté próximo al número más bajo de su zona de entrenamiento. Para quemar la máxima cantidad de grasa, realice los ejercicios con su ritmo cardíaco cerca del número intermedio de su zona de entrenamiento.

Ejercicios Aeróbicos—Si su objetivo es fortalecer su sistema cardiovascular, debe realizar ejercicios aeróbicos, una actividad que requiere grandes cantidades de oxígeno durante periodos de tiempo prolongados. Para realizar ejercicios aeróbicos ajuste la intensidad de sus ejercicios hasta que su ritmo cardíaco esté próximo al número más alto de su zona de entrenamiento.

GUÍAS DE ENTRENAMIENTO

Calentamiento—Comience estirando y ejercitando ligeramente los músculos entre 5 y 10 minutos. El calentamiento aumenta su temperatura corporal, su frecuencia cardíaca y su circulación, preparándole para los ejercicios.

Ejercicio en la Zona de Entrenamiento—Realice ejercicios durante 20 a 30 minutos con su ritmo cardíaco en su zona de entrenamiento. (Durante las primeras semanas de su programa de ejercicios no mantenga su ritmo cardíaco en su zona de entrenamiento durante más de 20 minutos.) Respire regularmente y profundamente mientras hace ejercicios—nunca contenga la respiración.

Relajación—Termine con estiramientos entre 5 y 10 minutos. El estiramiento aumenta la flexibilidad de sus músculos y le ayuda a evitar problemas posteriores al ejercicio.

FRECUENCIA DE EJERCICIOS

Para mantener o mejorar su forma física, complete tres sesiones de entrenamiento cada semana, con al menos un día de descanso entre sesiones. Tras algunos meses de ejercicio regular, puede completar hasta cinco sesiones de entrenamiento cada semana si lo desea. Recuerde, la clave para el éxito es hacer de los ejercicios una parte regular y agradable de su vida diaria.

NOTAS

LISTA DE LAS PIEZAS

Nº de Modelo HREL56011.4 R1112A

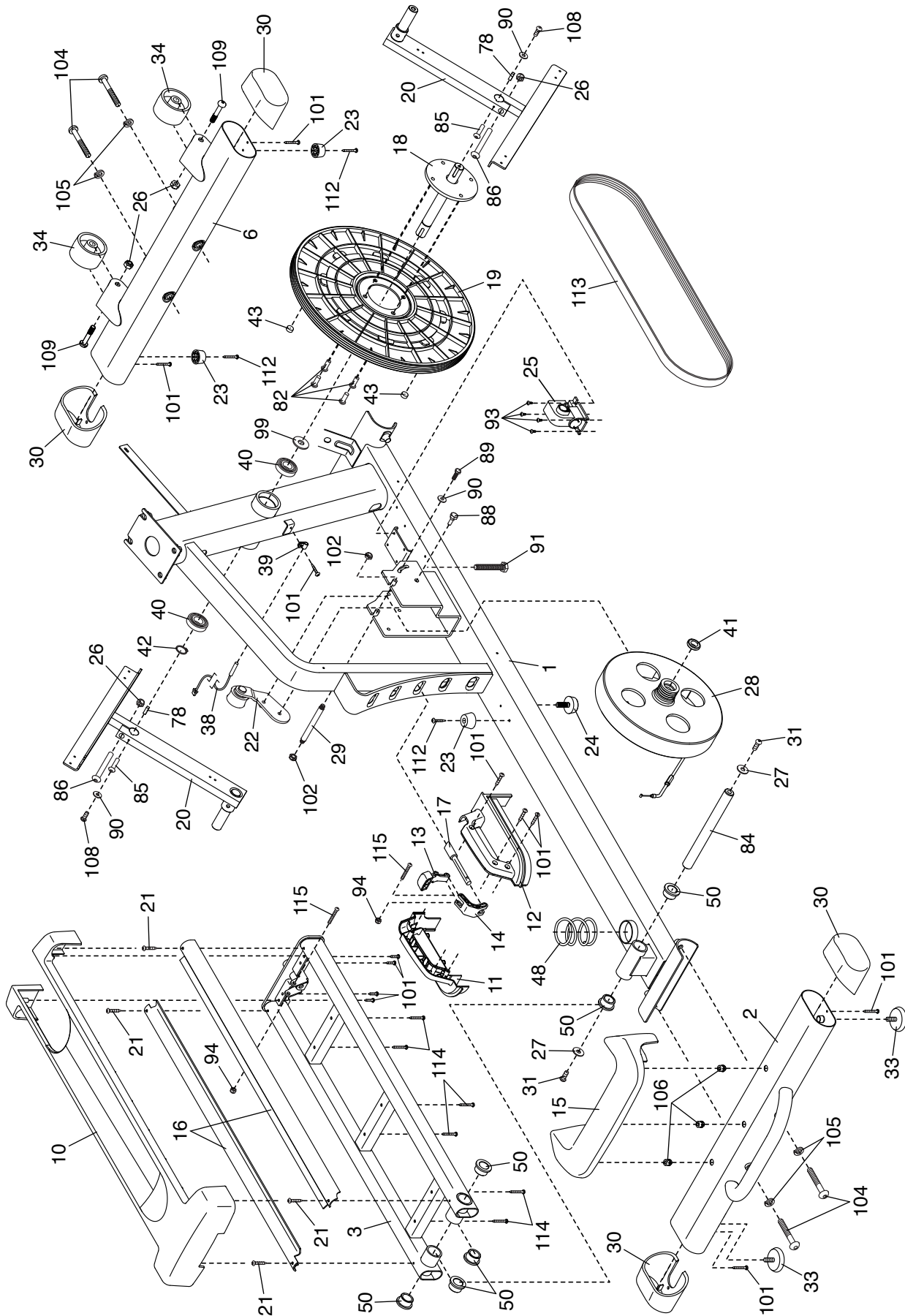
Nº	Ctd.	Descripción	Nº	Ctd.	Descripción
1	1	Armadura	51	2	Rodillo
2	1	Estabilizador Trasero	52	2	Tapa Trasera del Brazo del Pedal
3	1	Rampa	53	4	Cubierta del Eje Grande
4	1	Montante Vertical	54	2	Arandela Ondulatoria 16mm
5	8	Tornillo M4 x 19mm	55	2	Cubierta del Eje Pequeña
6	1	Estabilizador Delantero	56	4	Buje del Brazo del Rodillo
7	1	Consola	57	8	Cojinete del Brazo
8	1	Baranda Izquierda	58	1	Brazo del Pedal Derecho
9	1	Baranda Derecha	59	1	Brazo del Rodillo Derecho
10	1	Cubierta de la Rampa	60	1	Pata del Brazo Derecho
11	1	Manubrio del Pasador Izquierdo	61	1	Brazo Derecho
12	1	Manubrio del Pasador Derecho	62	2	Mango
13	1	Botón Latch (pasador)	63	2	Sensor de pulso/Cable
14	1	Soporte del Pasador	64	2	Eje del Brazo del Pedal
15	1	Cubierta del Estabilizador Trasero	65	1	Cubierta Delantera del Brazo Derecho
16	2	Pista	66	1	Cubierta Trasera del Brazo Derecho
17	1	Pasador	67	1	Cubierta Delantera del Brazo Izquierdo
18	1	Manivela	68	1	Cubierta Trasera del Brazo Izquierdo
19	1	Polea	69	1	Cubierta Externa de la Pata Derecha
20	2	Brazo de la Manivela	70	1	Cubierta Externa de la Pata Izquierda
21	4	Tornillo M4 x 10mm	71	2	Disco
22	1	Brazo Estable	72	1	Cubierta Interna de la Pata Izquierda
23	3	Parachoques	73	1	Protector Izquierdo
24	1	Pata de Nivelación Pequeña	74	1	Protector Derecho
25	1	Motor de resistencia	75	1	Cubierta del Protector
26	4	Contratuerca M10	76	1	Tapa Lateral del Brazo del Pedal Izquierdo
27	2	Arandela M10	77	4	Espaciador del Eje
28	1	Mecanismo Eddy	78	2	Llave
29	1	Eje del Mecanismo	79	1	Cubierta Delantera de la Consola
30	4	Tapa del Estabilizador	80	1	Cubierta Trasera de la Consola
31	2	Tornillo M10 x 19mm	81	1	Cubierta Trasera del Montante Vertical
32	2	Arandela M5	82	12	Tornillo M8 x 13mm
33	2	Pata de Nivelación	83	1	Cubierta Interna de la Pata Derecha
34	2	Rueda	84	1	Eje de la Rampa
35	1	Eje de Pivote	85	2	Tornillo M4 x 14mm
36	2	Buje del Montante Vertical	86	2	Perno M10 x 58mm
37	1	Bandeja de Accesorios	87	1	Tapa Lateral del Brazo del Pedal Derecho
38	1	Interruptor de Lengüeta/Cable	88	1	Tornillo de Pivote del Brazo Estable
39	1	Abrazadera del Interruptor de Lengüeta	89	1	Tornillo del Brazo Estable
40	2	Cojinete de la Armadura	90	3	Arandela M6
41	1	Espaciador del Mecanismo	91	1	Tornillo de Ajuste de la Banda
42	1	Anillo de Retención Grande	92	4	Tornillo M10 x 25mm
43	2	Imán			
44	1	Brazo del Pedal Izquierdo			
45	1	Brazo del Rodillo Izquierdo			
46	1	Pata del Brazo Izquierdo			
47	1	Brazo Izquierdo			
48	1	Resorte de la Rampa			
49	2	Pedal			
50	6	Buje de la Armadura			

N°	Ctd.	Descripción	N°	Ctd.	Descripción
93	4	Tornillo M4 x 12mm	109	2	Perno M10 x 60mm
94	2	Tuerca M4	110	1	Cable Superior
95	6	Tornillo M8 x 16mm	111	1	Cable Inferior
96	8	Perno M8 x 38mm	112	3	Tornillo Taladro M4 x 19mm
97	10	Arandela M8	113	1	Correa de Manejo
98	2	Anillo de Retención Medio	114	6	Tornillo M4 x 42mm
99	1	Espaciador Plástico	115	2	Tornillo M4 x 30mm
100	4	Cojinete de la Pata	116	2	Anillo del Disco
101	38	Tornillo M4 x 16mm	117	1	Cubierta Delantera del Montante Vertical
102	10	Contratuerca M8			
103	8	Tornillo M6 x 12mm	118	1	Tapa de la Cubierta del Protector
104	4	Tornillo M10 x 122mm	119	1	Adaptador de Corriente
105	8	Arandela Dividida M10	*	–	Herramienta del Montaje
106	3	Montaje de la Cubierta	*	–	Paquete de Grasa
107	1	Tornillo M4 x 48mm	*	–	Manual del Usuario
108	2	Tornillo M6 x 13mm			

Nota: Las especificaciones están sujetas a cambios sin previo aviso. Para información de cómo solicitar piezas de repuesto, vea la contraportada de este manual. *Estas piezas no están ilustradas.

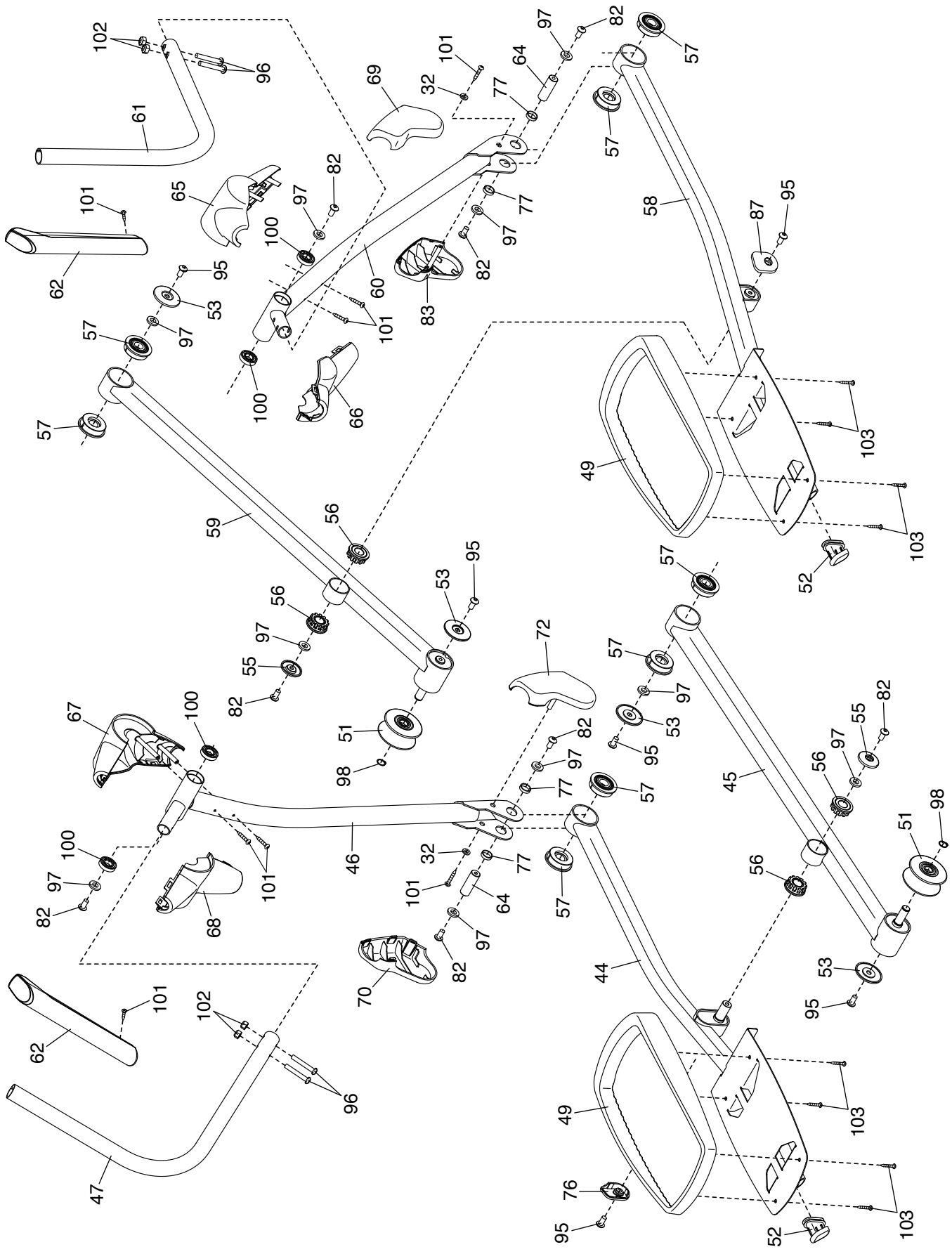
DIBUJO DE LAS PIEZAS A

Nº de Modelo HREL56011.4 R1112A



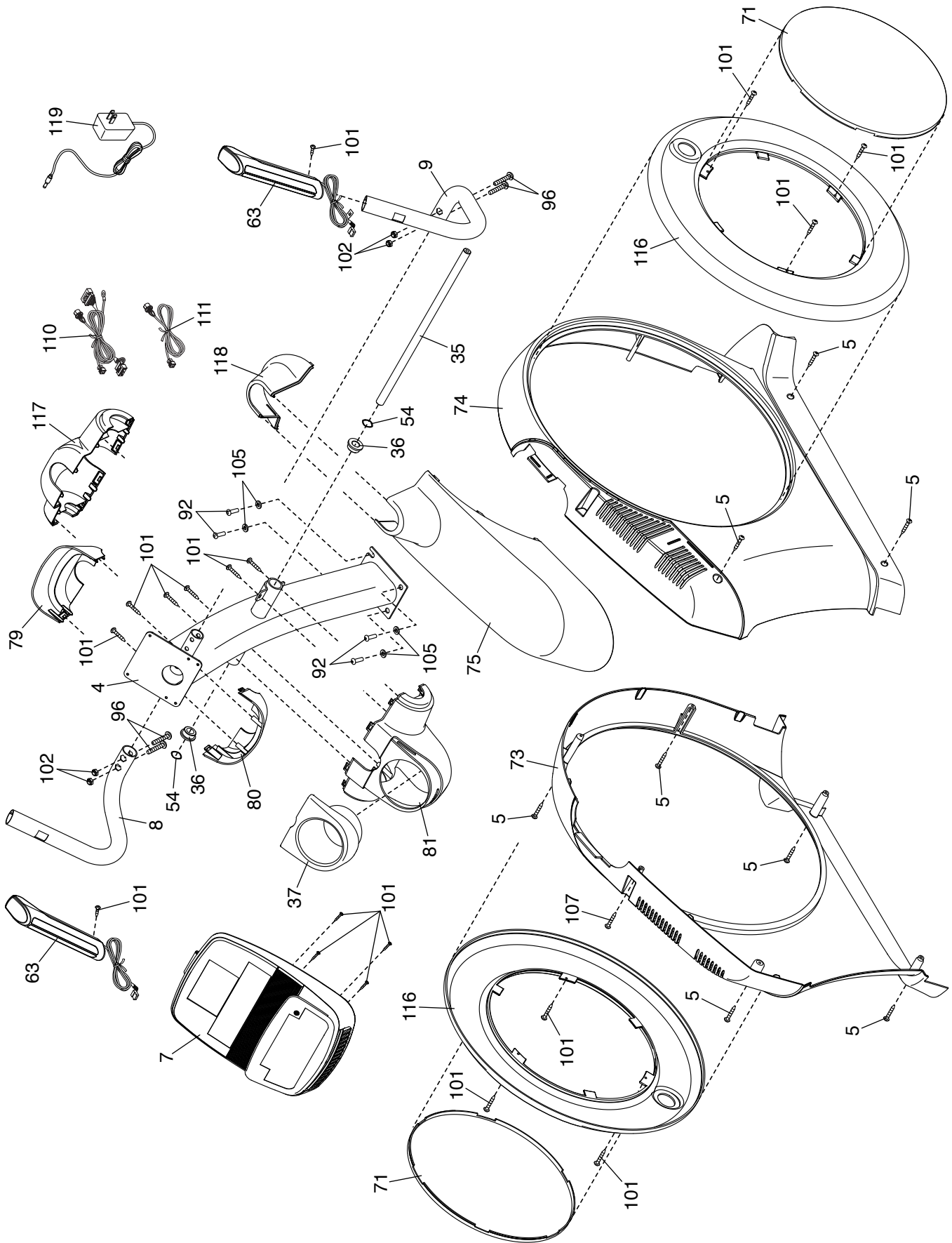
DIBUJO DE LAS PIEZAS B

Nº de Modelo HREL56011.4 R1112A



DIBUJO DE LAS PIEZAS C

Nº de Modelo HREL56011.4 R1112A



CÓMO ORDENAR PIEZAS DE REPUESTO

Para ordenar piezas de repuesto, por favor vea la portada de este manual. Para ayudarnos a proporcionarle asistencia, por favor esté listo para proporcionar la siguiente información cuando nos contacte:

- el número de modelo y el número de serie del producto (vea la portada de este manual)
- el nombre del producto (vea la portada de este manual)
- el número de la pieza y descripción de la (de las) pieza(s) de reemplazo (vea la LISTA DE LAS PIEZAS y el DIBUJO DE LAS PIEZAS hacia el final de este manual)

GARANTÍA LIMITADA

IMPORTANTE: Usted debe registrar este producto dentro de 30 días de la fecha de compra para evitar cargos adicionales por servicio rendido bajo la garantía. Comuníquese al 01-800-681-9542 o servicio@iconfitness.com.

ICON Health & Fitness, Inc. (ICON) garantiza que este producto esté libre de defectos en fabricación y material, bajo el uso normal y condiciones normales de servicio. Se garantizan las piezas y la mano de obra por un (1) año de la fecha de compra.

Esta garantía se extiende solo al comprador original. La obligación de ICON bajo esta garantía se limita a la reparación y el reemplazo, que será la opción de ICON, del producto por medio de uno de los centros de servicio autorizados. Todas las reparaciones por las cuales se hacen reclamos de garantía, deben ser pre-autorizadas por ICON. Si el producto se envía a un centro de servicio, los cargos de envío desde y hacia el centro de servicio serán la responsabilidad del cliente. El cliente será responsable de pagar un cargo mínimo de envío por piezas de reemplazo enviadas mientras este producto está bajo la garantía. El cliente será responsable por un cargo mínimo de viaje por servicios dados dentro del domicilio. Esta garantía no se extiende a cualquier daño al producto causado durante el envío. Esta garantía será automáticamente anulada si el producto se usa como modelo de demostración en una tienda, si no se siguen todas las instrucciones en este manual, si se abusa el producto o si se usa inapropiadamente o anormalmente, o si se usa el producto con el propósito de comercio o renta. ICON no autoriza alguna otra garantía, más allá de la que se presenta específicamente aquí.

ICON no es responsable o está obligado por daños indirectos, especiales, o como consecuencia que surjan por o en conexión con el uso o el desempeño del producto; daños con respecto a pérdida económica, pérdida de propiedad, pérdida de réditos o beneficios, pérdida de poder disfrutar o usar, o costos de retiro o instalación; u otros daños consecuentes de cualquier naturaleza.

La garantía que se extiende aquí reemplaza cualquier o todas las otras garantías, y cualquier garantía insinuada por la promoción del producto para la venta o el bienestar físico para un propósito particular son limitados en su alcance y duración de los términos que se exponen en ésta. Esta garantía le da derechos legales específicos.