

HEALTHRIDER®

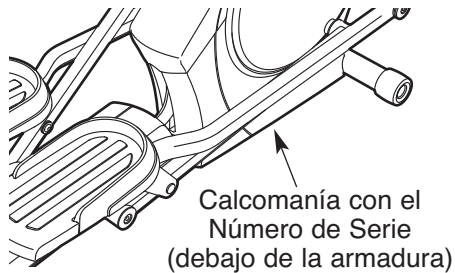
STRIDE TRAINER 900

www.healthrider.com

Nº de Modelo HREL59809.2

Nº de Serie _____

Escriba el número de serie en el espacio de arriba.



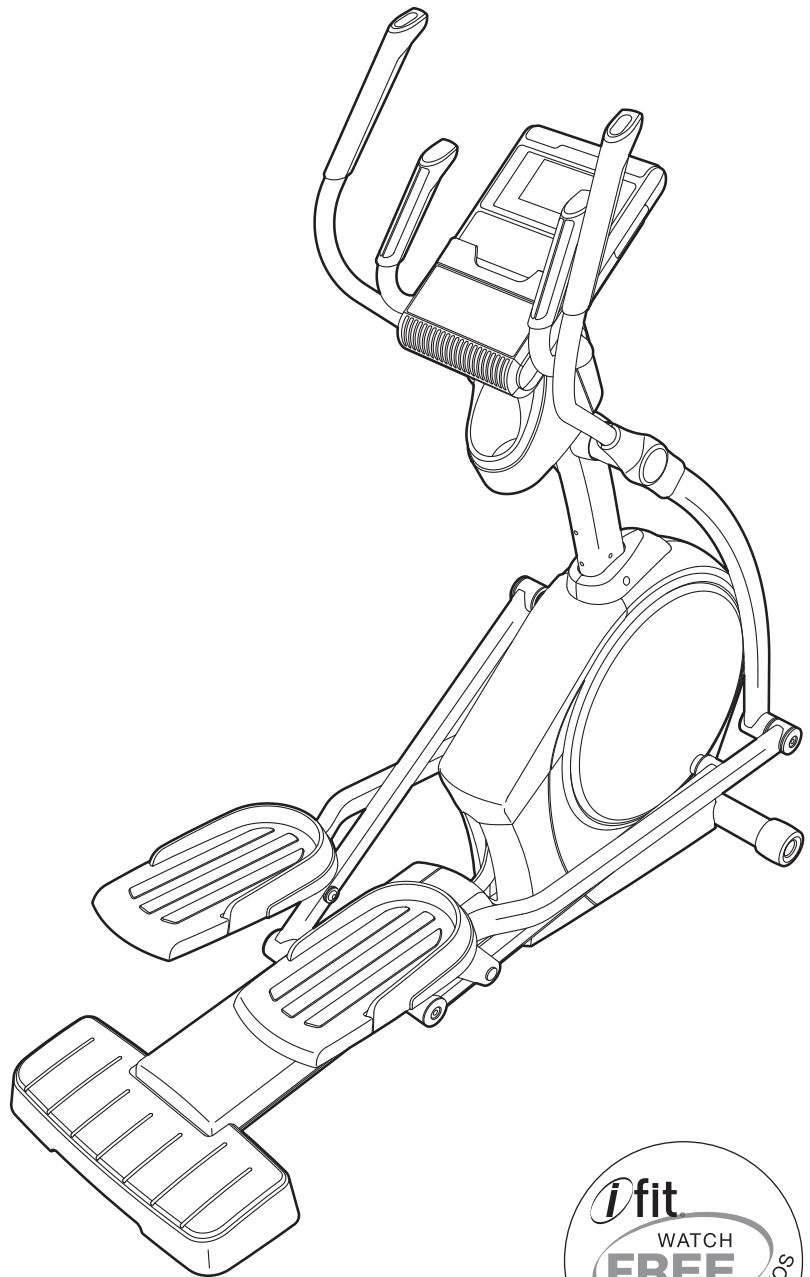
MANUAL DEL USUARIO

¿PREGUNTAS?

Si tiene alguna pregunta, o si faltan piezas, por favor llame al:

Para Servicio Técnico:
MEXICO- 01-800-681-9542
servicio@iconfitness.com

Tecnoservicio
Tenayuca 55 "A" Mez. 1
Col. Letran Valle
Del. Benito Juarez
Mexico DF C.P. 03650



⚠ PRECAUCIÓN

Antes de usar el equipo, lea cuidadosamente todas las advertencias e instrucciones de este manual. Guarde el manual para futuras referencias.



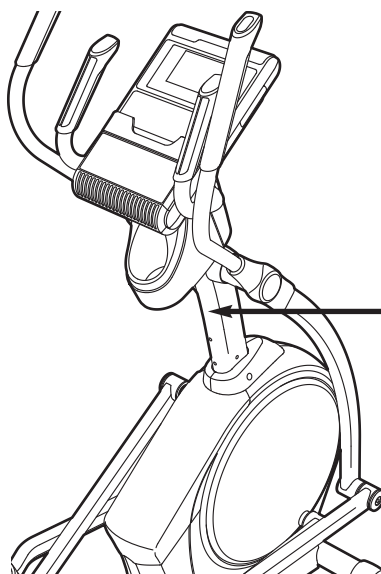
CONTENIDO

COLOCACIÓN DE LA CALCOMANÍA DE ADVERTENCIA2
PRECAUCIONES IMPORTANTES3
ANTES DE COMENZAR4
MONTAJE5
CÓMO USAR EL ENTRENADOR ELÍPTICO13
MANTENIMIENTO Y PROBLEMAS20
GUÍA DE EJERCICIOS22
LISTA DE LAS PIEZAS23
DIBUJO DE LAS PIEZAS25
CÓMO ORDENAR PIEZAS DE REPUESTOContraportada
GARANTÍA LIMITADAContraportada

COLOCACIÓN DE LA CALCOMANÍA DE ADVERTENCIA


La calcomanía de advertencia que se muestra aquí está incluida con este producto. Aplique la calcomanía de advertencia sobre la advertencia en Inglés en el lugar que se muestra. Este dibujo muestra la ubicación de la calcomanía de advertencia. **Si falta una calcomanía o ésta es ilegible, vea la portada de este manual y solicite una nueva calcomanía de reemplazo gratuita. Péguela en el lugar indicado.**

Nota: La calcomanía puede no mostrarse en su tamaño real.



WARNING

- Misuse of this machine may result in serious injury.
- Read user's manual prior to use and follow all warnings and instructions.
- Do not allow children on or around machine.
- Pedals continue to spin when you stop pedaling.
- Spinning pedals can cause injury.
- Reduce pedal speed in a controlled manner.
- User weight must not exceed 325 pounds.
- Replace label if damaged, illegible, or removed.



PRECAUCIONES IMPORTANTES

⚠ ADVERTENCIA: Para reducir el riesgo de lesiones graves, lea todas las precauciones e instrucciones importantes de este manual y todas las advertencias que se observan en su entrenador elíptico antes de utilizarlo. ICON no asume ninguna responsabilidad por lesiones personales o daños a la propiedad que ocurran por el uso de este producto o a través del mismo.

1. Antes de iniciar cualquier programa de ejercicios consulte con su médico. Esto es especialmente importante para personas de edades superiores a 35 años o para aquellos que tengan problemas previos de salud.
2. Es responsabilidad del propietario asegurar que todos los usuarios del entrenador elíptico estén adecuadamente informados acerca de todas las precauciones.
3. El entrenador elíptico está diseñado solamente para uso doméstico. No use el entrenador elíptico en un entorno comercial, de alquiler, o institucional.
4. Mantenga el entrenador elíptico en una habitación, lejos de la humedad y el polvo. Coloque el entrenador elíptico en una superficie plana, con una estera debajo para proteger el piso o alfombra. Asegúrese de que haya por lo menos 3 pies (0.9 m) de espacio libre delante y detrás del entrenador elíptico y 2 pies (0.6 m) en cada lado.
5. Inspeccione y ajuste adecuadamente todas las piezas de manera regular. Reemplace inmediatamente cualquier pieza desgastada.
6. Mantenga a los niños menores de 12 años y animales domésticos alejados del entrenador elíptico en todo momento.
7. El entrenador elíptico no debe ser usado por personas que pesen más de 147 kg.
8. Use ropa adecuada mientras haga ejercicios; no use ropa suelta que pueda engancharse en el entrenador elíptico. Use siempre calzado deportivo para proteger los pies.
9. Sostenga los brazos superiores o las barandas cuando monte, desmonte o use el entrenador elíptico.
10. Mantenga su espalda derecha cuando use el entrenador elíptico; no arquee la espalda.
11. El sensor de pulso no es un instrumento médico. Varios factores, incluyendo movimiento del usuario, pueden afectar la exactitud de la lectura del ritmo cardíaco. El sensor de pulso está diseñado únicamente como ayuda para el ejercicio en determinar las tendencias del ritmo cardíaco en general.
12. El entrenador elíptico no tiene una rueda libre; los pedales continuarán moviéndose hasta que se detenga el volante. Reduzca su velocidad de pedaleo en una forma controlada.
13. El exceso de ejercicio puede causar lesiones graves o la muerte. Si siente desfallecimiento o dolor mientras hace ejercicios, pare inmediatamente y comience el enfriamiento.
14. Use el entrenador elíptico solamente como se describe en este manual.

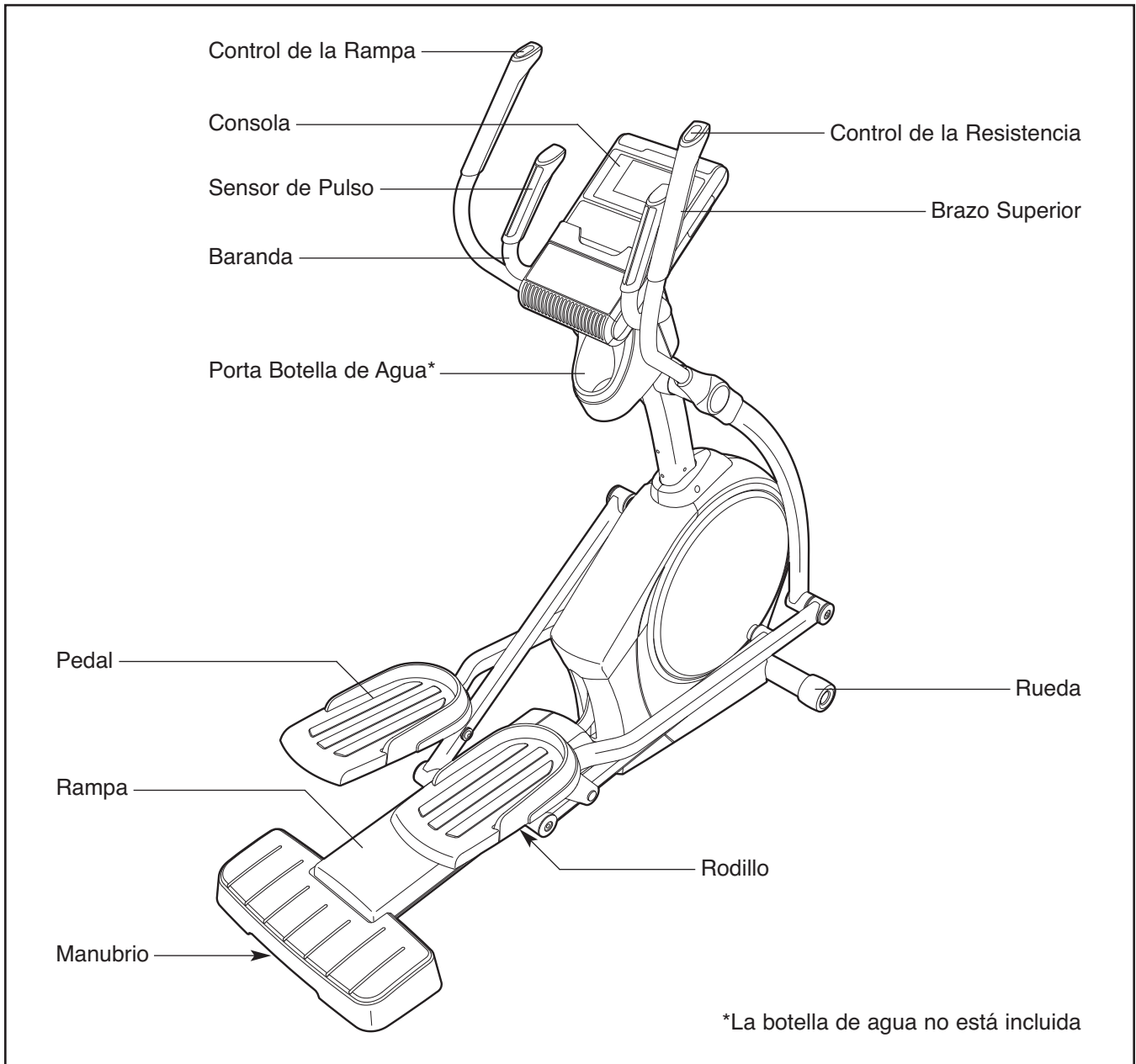
ANTES DE COMENZAR

Gracias por seleccionar el revolucionario entrenador elíptico HEALTHRIDER® STRIDE TRAINER 900. El entrenador elíptico STRIDE TRAINER 900 proporciona una impresionante selección de características diseñadas para que sus entrenamientos en casa sean más efectivos y agradables.

Para su beneficio, lea el manual cuidadosamente antes de usar el entrenador elíptico. Si tiene pre-

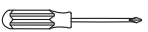


guntas después de leer este manual, por favor vea la portada de este manual. Para ayudarnos a asistirlos, anote el número de modelo y el número de serie del producto antes de contactarnos. El número del modelo y la ubicación del número de serie se muestran en la portada de éste manual.

Antes de seguir leyendo, por favor estudie el dibujo de abajo y familiarícese con las piezas y sus nombres.

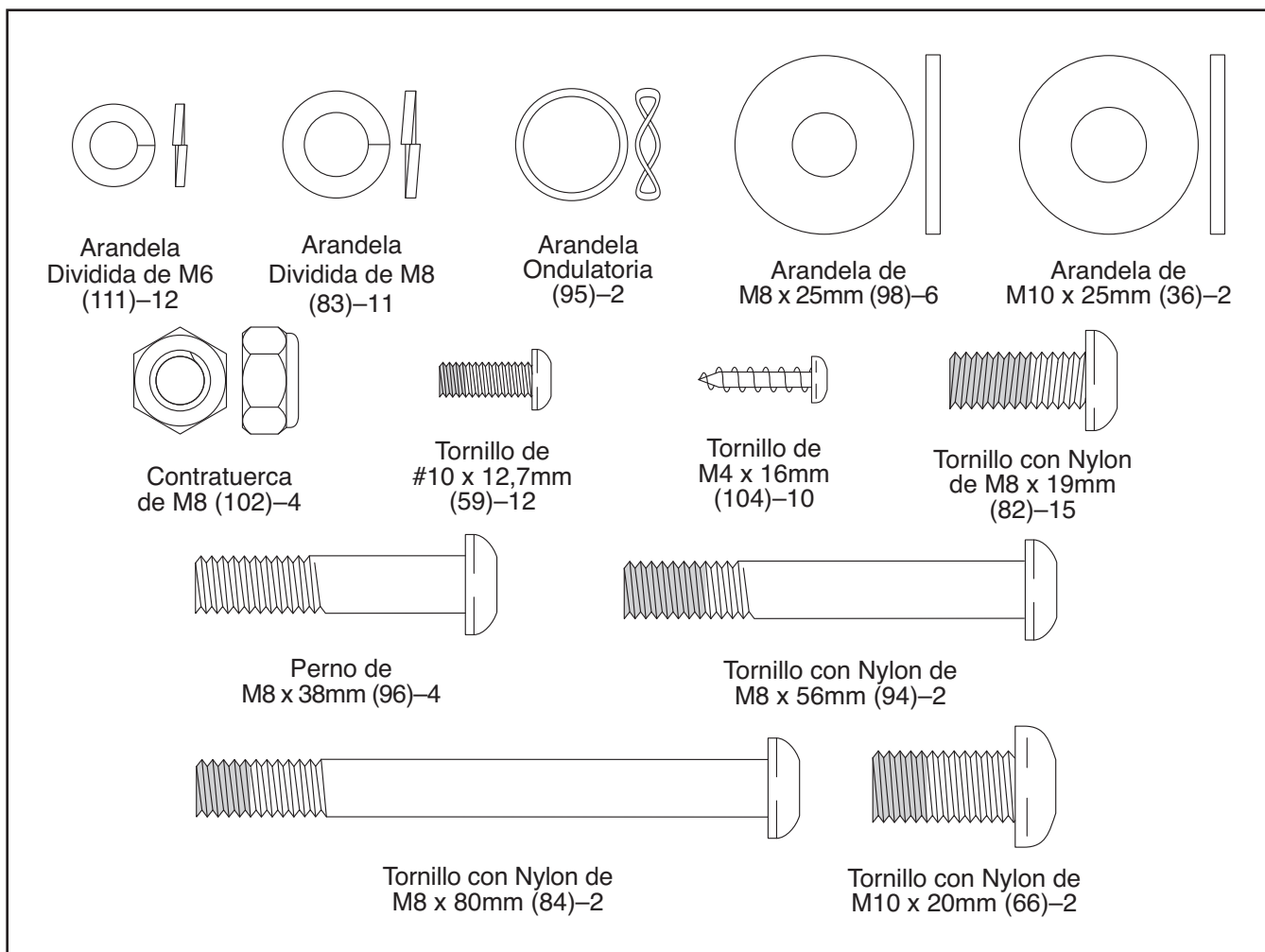


MONTAJE

Para el montaje se necesitan dos personas. Coloque todos las piezas del entrenador elíptico en un área despejada y retire los materiales de embalaje. No se deshaga de los materiales de embalaje hasta haber terminado el montaje.

Además de la(s) herramienta(s) incluida(s), para el montaje se necesita un destornillador Phillips , dos llaves inglesas  y un mazo de goma .

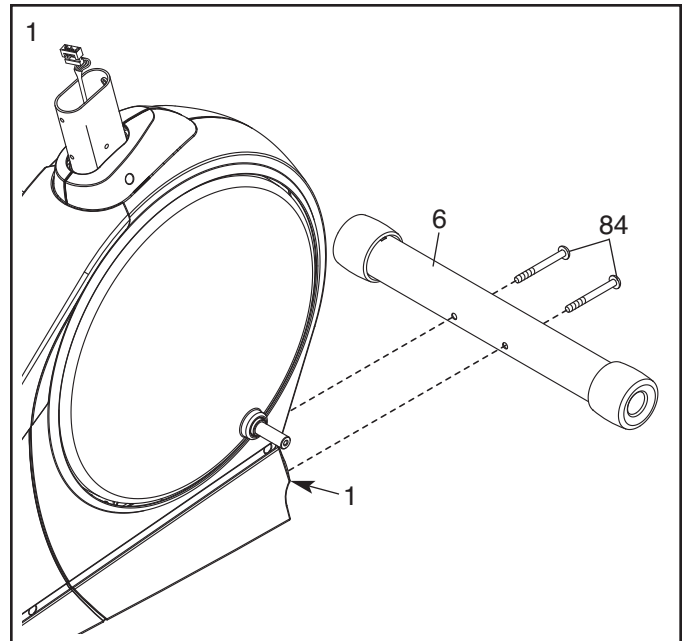
Cuando ensamble el entrenador elíptico, use los dibujos que se muestran abajo para identificar las piezas pequeñas. El número entre paréntesis que hay debajo de cada dibujo es el número de la pieza en la LISTA DE LAS PIEZAS hacia el final de este manual. El número que aparece después del paréntesis es la cantidad necesaria para el montaje. **Nota: Si no encuentra alguna de las piezas en la bolsa de piezas, compruebe si ha sido previamente conectada a una de las piezas que se va a ensamblar.**



1.

Para facilitar el montaje, lea la información en la página 5 antes de comenzar.

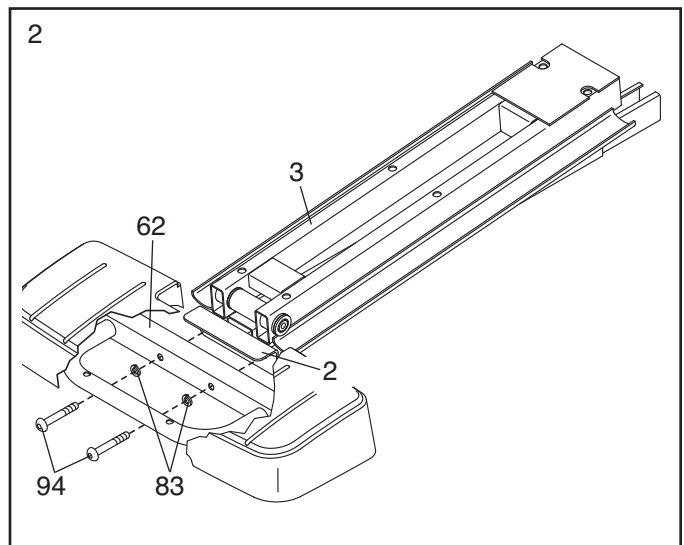
Conecte el Estabilizador Delantero (6) a la Armadura Delantera (1) con dos Tornillos con Nylon de M8 x 80mm (84).



2. Oriente el Estabilizador Trasero (62) y la Armadura Trasera (2) como está mostrado.

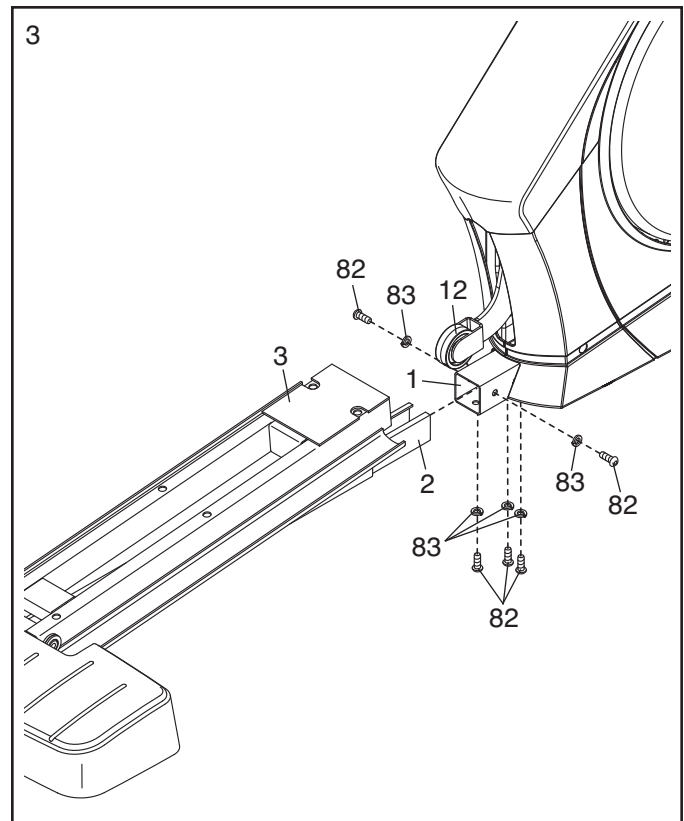
Clave: Si la Cubierta de la Rampa (vea el paso 15) está conectada a la Rampa (3), retire la Cubierta de la Rampa.

Conecte el Estabilizador Trasero (62) a la Armadura Trasera (2) con dos Tornillos con Nylon de M8 x 56mm (94) y dos Arandelas Divididas de M8 (83).



3. Inserte la Armadura Trasera (2) en la Armadura Delantera (1); **asegúrese de que la Rampa (3) esté sobre el Rodillo de Levante (12).**

Conecte la Armadura Trasera (2) con cinco Tornillos con Nylon de M8 x 19mm (82) y cinco Arandelas Divididas de M8 (83).



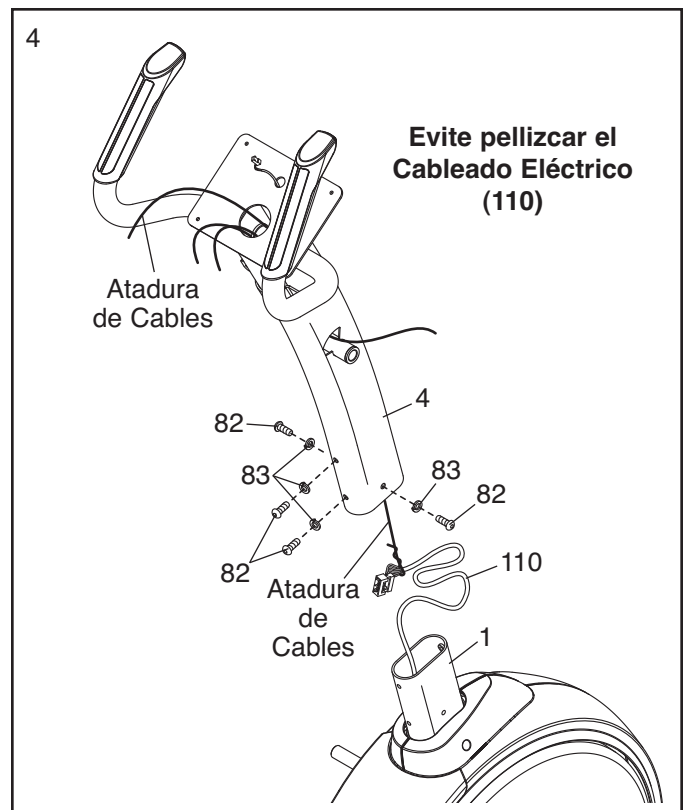
4. Con la ayuda de una segunda persona oriente el Montante Vertical (4) como está mostrado y sosténgalo cerca a la Armadura Delantera (1).

Ubique la atadura de cables en el Montante Vertical (4). Amarre el extremo inferior de la atadura de cables al Cableado Eléctrico (110). Luego, jale el extremo superior de la atadura de cables hasta que el Cableado Eléctrico pase completamente por el Montante Vertical. Entonces, desate y deseche la atadura de cables.

Clave: Para evitar que el Cableado Eléctrico (110) caiga dentro del Montante Vertical (4), asegure el Cableado Eléctrico con un elástico o cinta adhesiva.

Clave: Evite pellizcar el Cableado Eléctrico (110). Deslice el Montante Vertical (4) sobre la Armadura Delantera (1).

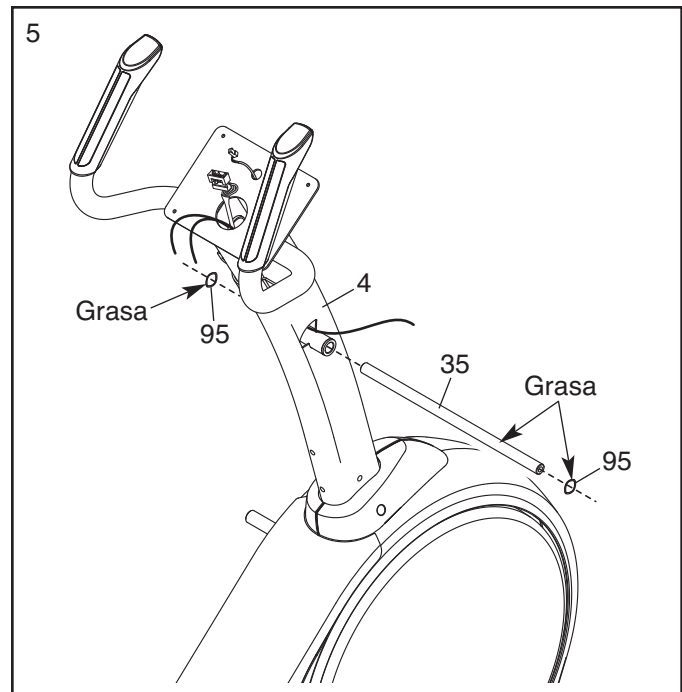
Conecte el Montante Vertical (4) con cuatro Tornillos con Nylon de M8 x 19mm (82) y cuatro Arandelas Divididas de M8 (83). **No ajuste todavía los Tornillos con Nylon.**



5. Aplique una cantidad generosa de grasa al Eje de Pivote (35) y a dos Arandelas Ondulatorias (95).

Inserte el Eje de Pivote (35) por el Montante Vertical (4) y luego céntralo.

Deslice la Arandela Ondulatoria (95) sobre cada extremo del Eje de Pivote (35).



6. Identifique el Brazo Derecho (61) y la Pata Derecha (60), que están marcados con calcomanías "Right", y oriéntelos como está mostrado (*L* o *Left* indica izquierda; *R* o *Right* indica derecha). **Asegúrese de que los orificios hexagonales estén en la posición mostrada.**

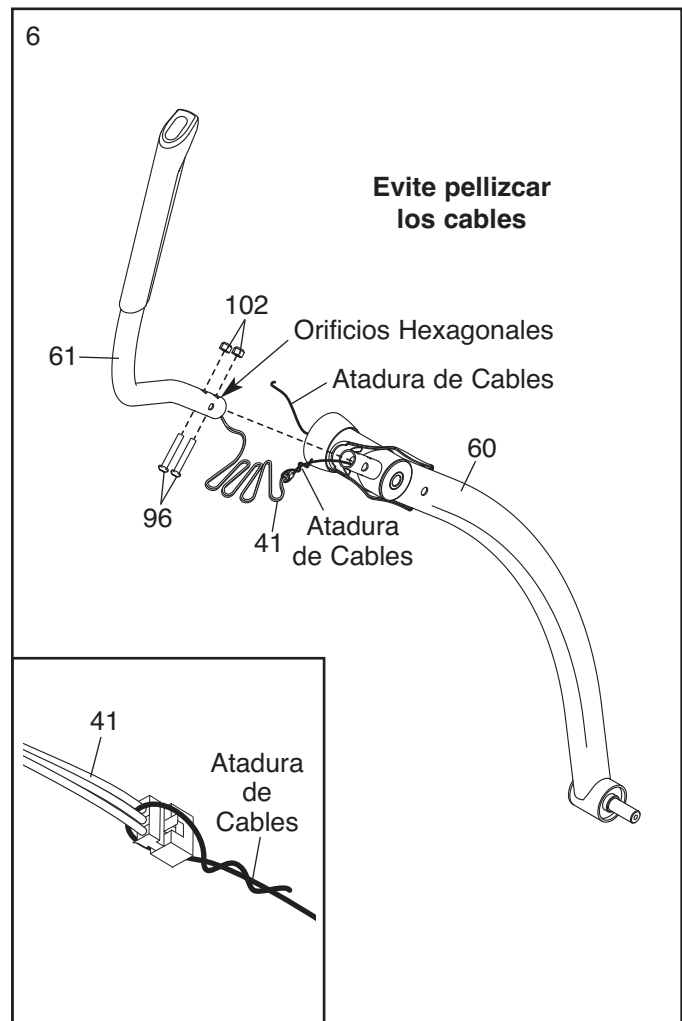
Con la ayuda de una segunda persona sostenga el Brazo Derecho (61) cerca a la Pata Derecha (60).

Localice la atadura de cables en la Pata Derecha (60). Amarre el extremo superior de la atadura de cables al Cable del Control Derecho (41) que se encuentra en el Brazo Derecho (61) (**vea el dibujo insertado**).

Luego, jale el extremo inferior de la atadura de cables hasta que el Cable del Control Derecho (41) pase completamente por la Pata Derecha (60). Entonces, desate y deseche la atadura de cables.

Clave: Evite pellizcar el Cable del Control Derecho (41). Deslice el Brazo Derecho (61) sobre la Pata Derecha (60). Conecte el Brazo Derecho con dos Pernos de M8 x 38mm (96) y dos Contratuercas de M8 (102). **Asegúrese de que las Contratuercas estén dentro de los orificios hexagonales.**

Repita este paso para el Brazo Izquierdo (no mostrado) y la Pata Izquierda (no mostrado).



7. Haga que una segunda persona sostenga la Pata Derecha (60) cerca al lado derecho del Montante Vertical (4).

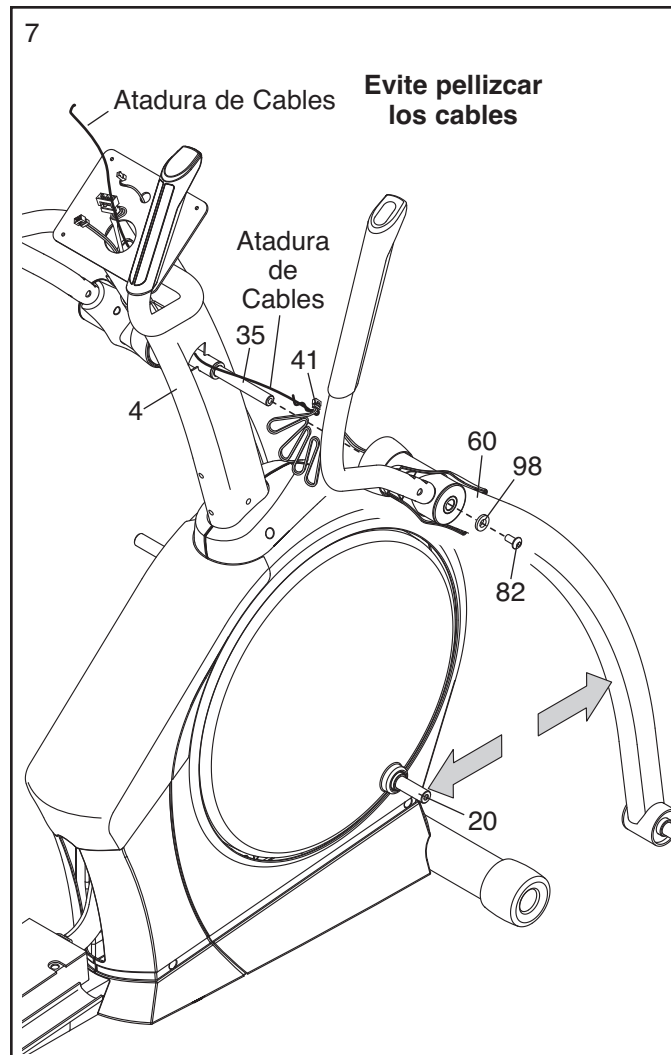
Localice la atadura de cables en el lado derecho del Montante Vertical (4). Amarre la atadura de cables al Cable del Control Derecho (41) en la Pata Derecha (60).

Clave: No pellizque el Cable del Control Derecho (41). Jale el extremo superior de la atadura de los cables hasta que el Cable del Control Derecho pase completamente por el Montante Vertical (4). Al mismo tiempo, deslice la Pata Derecha (60) sobre el Eje de Pivote (35); **asegúrese de que la Pata Derecha esté al frente del Brazo de la Manivela (20) derecha.** Entonces, desate y deseche la atadura de cables.

Clave: Para evitar que el Cable del Control Derecho (41) caiga dentro del Montante Vertical (4), asegure el Cable del Control Derecho con un elástico o cinta adhesiva.

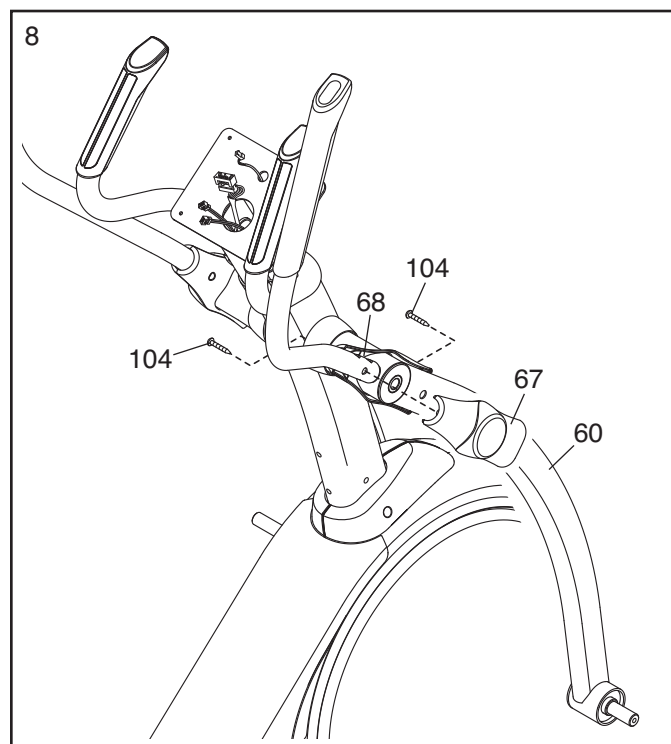
Conecte la Pata Derecha (60) con un Tornillo con Nylon de M8 x 19mm (82) y una Arandela de M8 x 25mm (98).

Repita este paso en el otro lado del entrenador elíptico.



8. Conecte una Cubierta Externa (67) a la Cubierta Interna (68) de la Pata Derecha (60) con dos Tornillos de M4 x 16mm (104).

Repita este paso en el otro lado del entrenador elíptico.

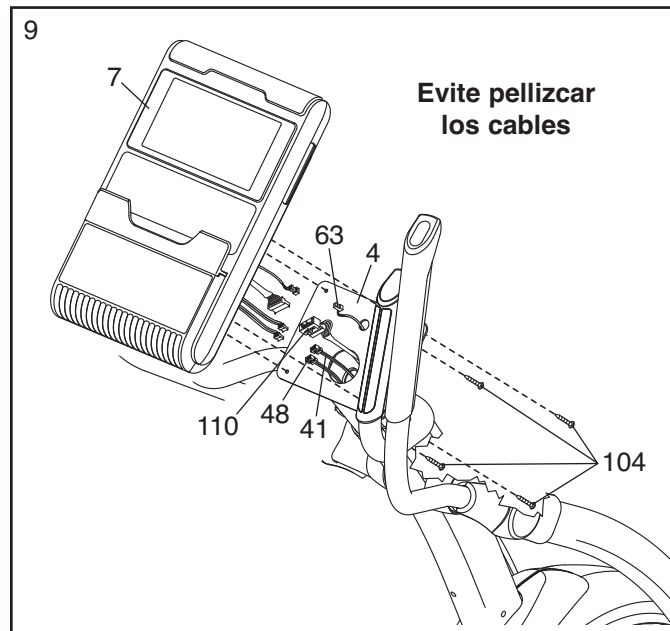


9. Con la ayuda de una segunda persona, sostenga la Consola (7) cerca del Montante Vertical (4).

Conecte los cables en la Consola (7) al Cableado Eléctrico (110), al Cable de Pulso (63), y a los Cables del Control Derecho e Izquierdo (41, 48). **Asegúrese de conectar el cable de la consola que tiene una etiqueta al Cable del Control que tiene una etiqueta.**

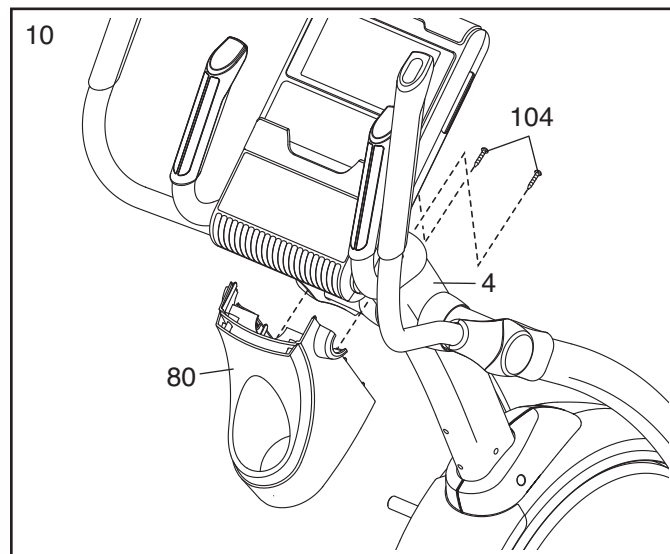
Inserte el exceso del Cable de Pulso (63) hacia arriba dentro de la Consola (7) mientras que inserta los otros cables hacia abajo dentro del Montante Vertical (4).

Clave: Evite pellizcar los cables. Conecte la Consola (7) al Montante Vertical (4) con cuatro Tornillos de M4 x 16mm (104).



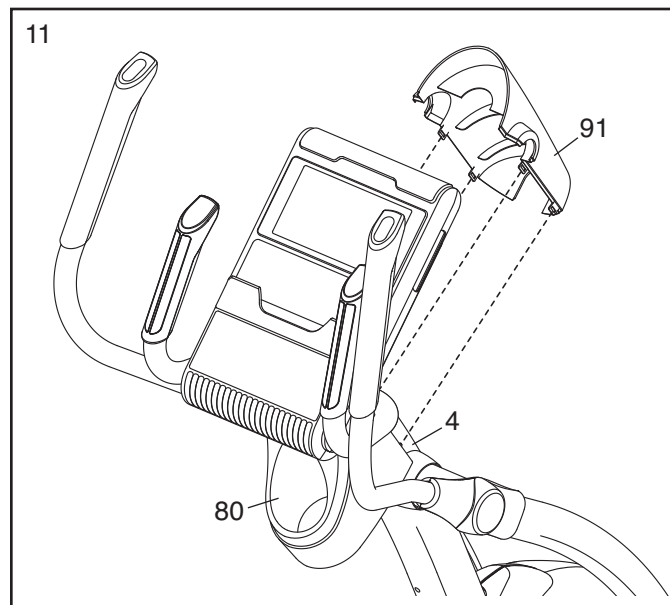
10. Oriente la Cubierta Trasera del Montante Vertical (80) como está mostrado.

Conecte la Cubierta Trasera del Montante Vertical (80) al Montante Vertical (4) con dos Tornillos de M4 x 16mm (104).



11. Oriente la Cubierta Delantera del Montante Vertical (91) como está mostrado.

Conecte la Cubierta Delantera del Montante Vertical (91) alrededor del Montante Vertical (4) presionando las lengüetas de la Cubierta Delantera del Montante Vertical en la Cubierta Trasera del Montante Vertical (80).



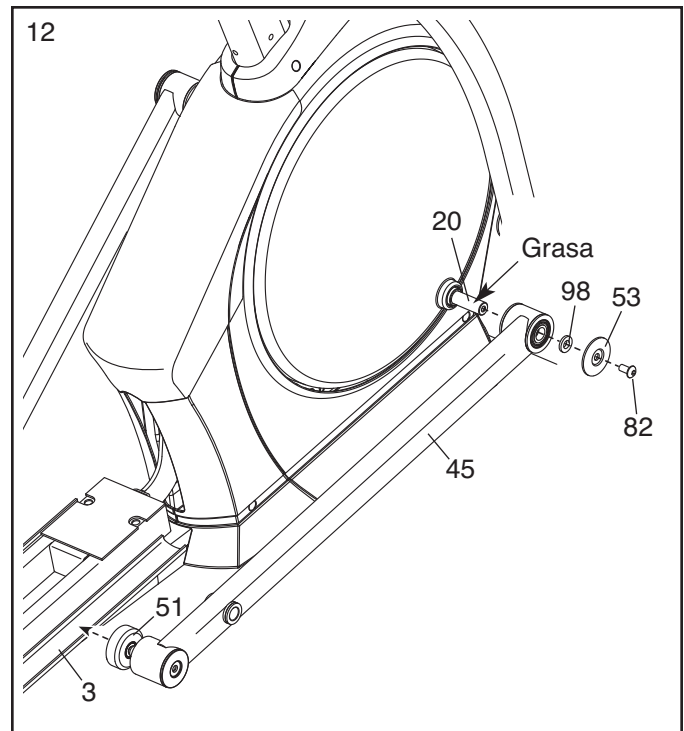
12. Aplique una cantidad pequeña de grasa al Brazo de la Manivela (20) derecha.

Orienté un Brazo del Rodillo (45) de modo que el Rodillo (51) quede en la posición mostrada.

Deslice el Brazo del Rodillo (45) sobre el Brazo de la Manivela (20) derecha mientras que pone el Rodillo (51) en la Rampa (3).

Conecte el Brazo del Rodillo (45) con un Tornillo con Nylon de M8 x 19mm (82), una Cubierta del Eje (53), y una Arandela de M8 x 25mm (98); **para evitar romper la Cubierta del Eje, no ajuste demasiado el Tornillo con Nylon.**

Repita este paso en el otro lado del entrenador elíptico.

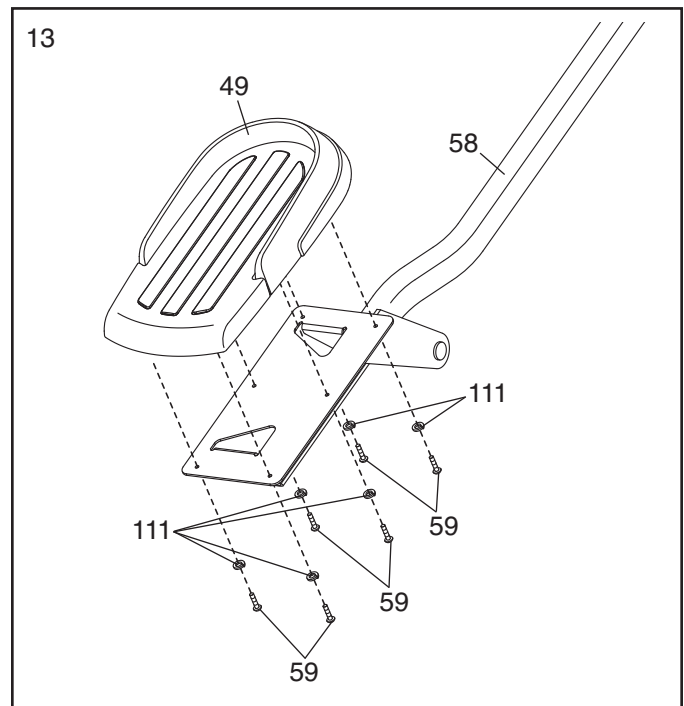


13. Identifique el Brazo del Pedal Derecho (58), marcado con una calcomanía "Right" (*L* o *Left* indica izquierda; *R* o *Right* indica derecha) y oriéntelo tal como está mostrado.

Entonces, oriente un Pedal (49) como está mostrado.

Conecte el Pedal (49) al Brazo del Pedal Derecho (58) con seis Tornillos de #10 x 12,7mm (59) y seis Arandelas Divididas de M6 (111).

Conecte el otro Pedal (no mostrado) al Brazo del Pedal Izquierdo (no mostrado) de la misma manera.



14. **Vea el dibujo arriba.** Aplique una cantidad pequeña de grasa al eje de la Pata Derecha (60) y al eje del Brazo del Pedal Derecho (58).

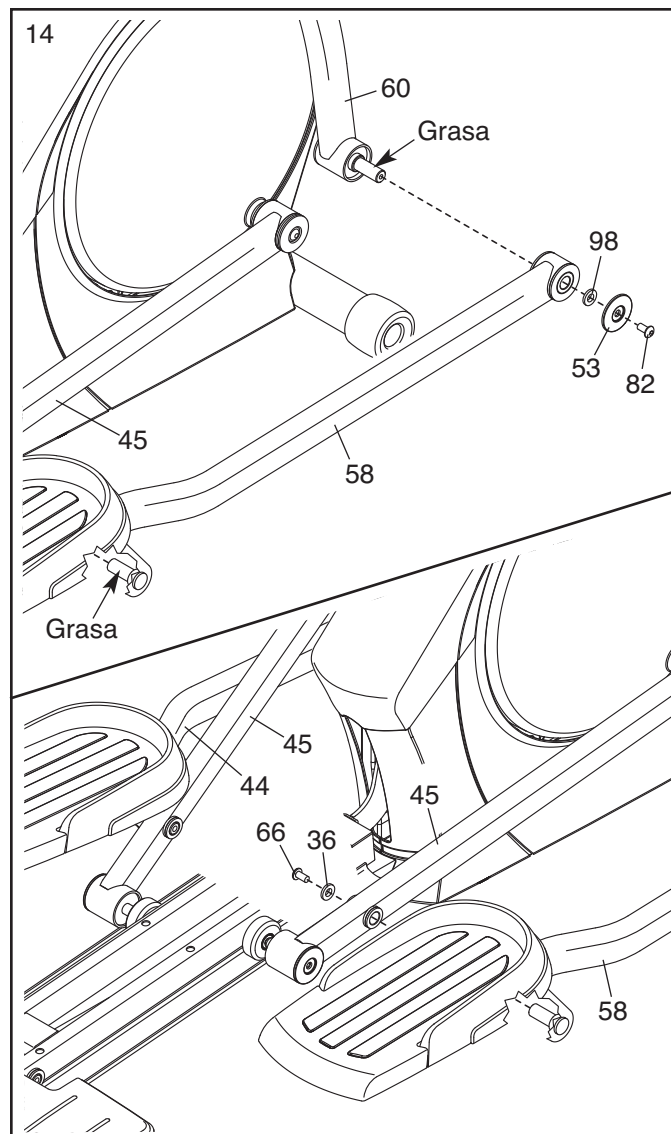
Oriente el Brazo del Pedal Derecho (58) como está mostrado. Deslice el Brazo del Pedal Derecho en la Pata Derecha (60) y dentro del Brazo del Rodillo (45) derecho a la misma vez.

Conecte el Brazo del Pedal Derecho (58) a la Pata Derecha (60) con un Tornillo con Nylon de M8 x 19mm (82), una Cubierta del Eje (53) y una Arandela de M8 x 25mm (98); **para evitar que se rompa la Cubierta del Eje, no ajuste demasiado el Tornillo con Nylon.**

Vea el dibujo abajo. Conecte el Brazo del Rodillo (45) derecho al Brazo del Pedal Derecho (58) con un Tornillo con Nylon de M10 x 20mm (66) y una Arandela de M10 x 25mm (36).

Conecte el Brazo del Pedal Izquierdo (44) a la Pata del Brazo Izquierdo (no mostrado) y al Brazo del Rodillo (45) izquierdo de la misma manera.

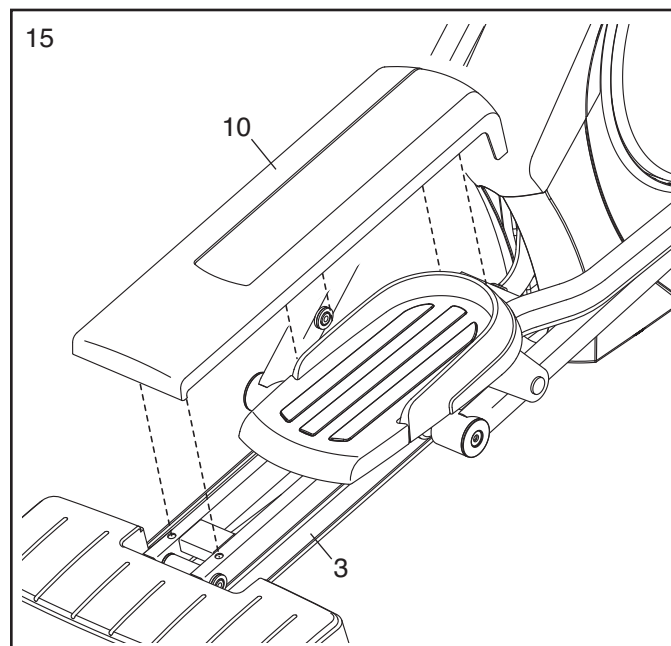
Vea el paso 4. Ajuste los cuatro Tornillos con Nylon de M8 x 19mm (82).



15. Oriente la Cubierta de la Rampa (10) como está mostrado.

Alinee las monturas en la Cubierta de la Rampa (10) con los orificios de la Rampa (3). Entonces, presione la Cubierta de la Rampa en la Rampa.

16. **Asegúrese de que todas las piezas estén adecuadamente ajustadas antes de usar el entrenador elíptico.** Nota: Después de que haya finalizado el montaje, puede que sobren algunas piezas. Coloque una estera debajo del entrenador elíptico para proteger el piso.



CÓMO USAR EL ENTRENADOR ELÍPTICO

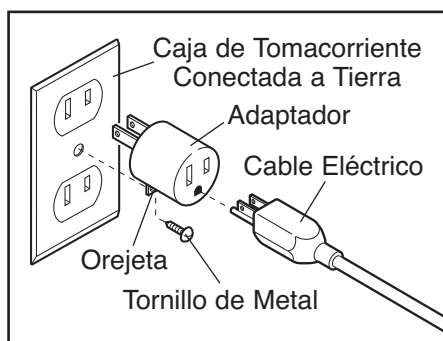
CÓMO ENCHUFAR EL CABLE ELÉCTRICO

Este producto debe estar conectado a tierra. En caso de funcionamiento defectuoso o avería, la conexión a tierra proporciona una ruta con el menor grado de resistencia para la corriente eléctrica, reduciendo así el riesgo de electrocución. Este producto viene equipado con un cable que posee un conductor y un conector de tierra.

Conecte el cable eléctrico en el tomacorriente apropiado que esté adecuadamente instalado y conectado a tierra de acuerdo con los códigos y ordenanzas locales. Este producto está diseñado para uso con circuitos de 120 voltios nominales. **IMPORTANTE: El entrenador elíptico no es compatible con los tomacorrientes para GFCI.**

⚠ PELIGRO: La conexión inadecuada del conductor a tierra puede resultar en alto riesgo de electrocución. Verifique con un electricista o técnico calificado si tiene dudas acerca de si el producto se encuentra adecuadamente conectado a tierra. No modifique el enchufe suministrado con el producto—si es que no encaja en el tomacorriente, haga instalar un nuevo tomacorriente por un electricista calificado.

Si no hay un tomacorriente adecuadamente conectado a tierra disponible, se puede utilizar un adaptador temporal para conectar el cable eléctrico a un receptáculo bipolar, como se muestra a la derecha. El adaptador temporal se deberá usar solamente hasta que un tomacorriente adecuadamente conectado a tierra haya sido instalado por un electricista calificado.

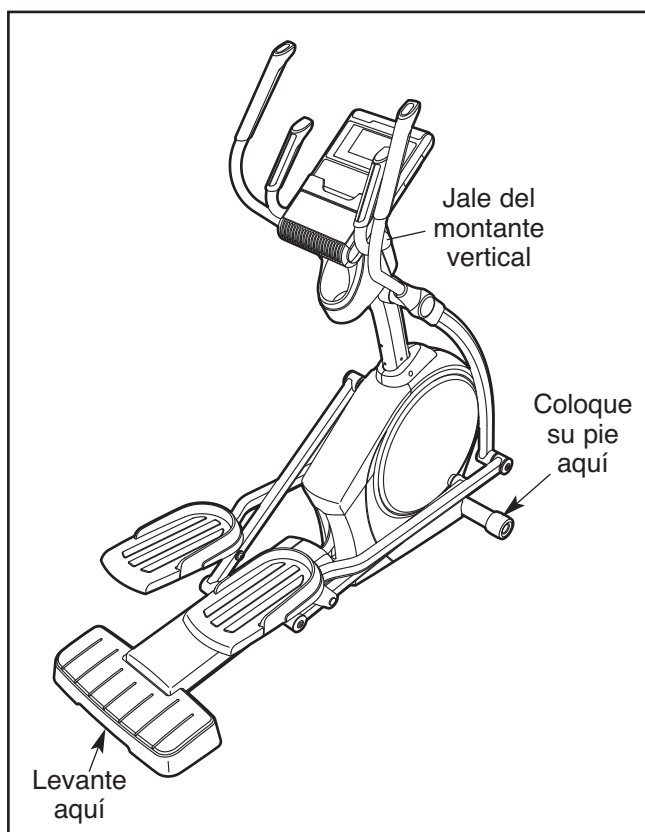


La lengüeta, orejeta o similar de color verde que se extiende desde el adaptador se deberá conectar permanentemente a tierra a través de, por ejemplo, una carcasa de caja de tomacorriente adecuadamente conectada a tierra. Cada vez que se utiliza el adaptador, éste se deberá fijar por medio de un tornillo

metálico. Algunas cubiertas de receptáculos eléctricos bipolares no vienen conectadas a tierra. Contacte un electricista calificado para determinar si la cubierta de la caja eléctrica se encuentra conectada a tierra antes de usar un adaptador.

CÓMO MOVER EL ENTRENADOR ELÍPTICO

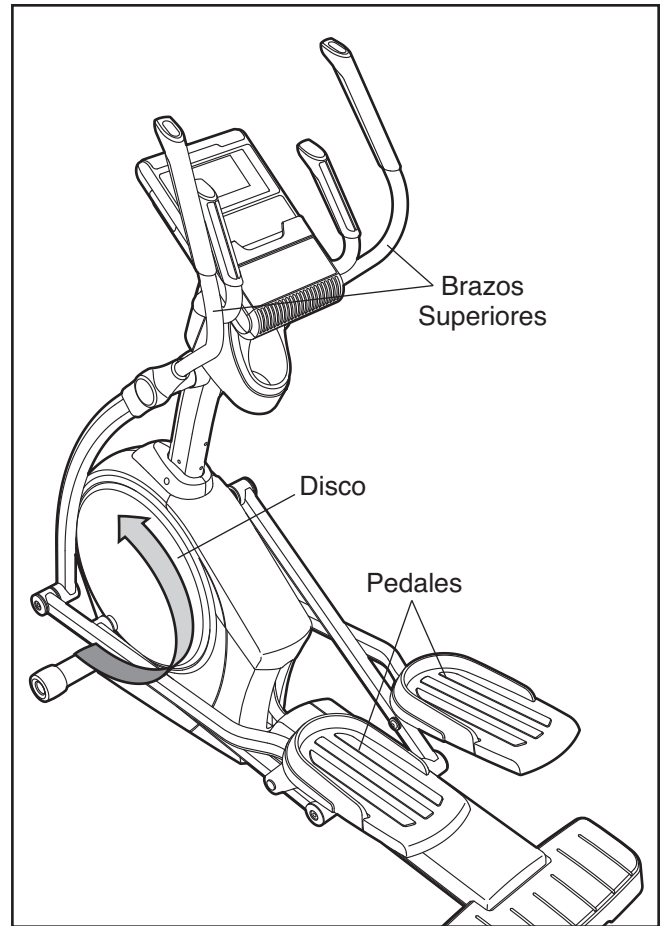
Debido al tamaño y peso del entrenador elíptico, para moverlo requiere de dos personas. Párese en frente del entrenador elíptico, sostenga el montante vertical y coloque un pie contra una de las ruedas delanteras. Jale del montante vertical y haga que una segunda persona levante el manubrio desde la parte de atrás hasta que el entrenador elíptico se deslice sobre las ruedas delanteras. Con cuidado mueva el entrenador elíptico al lugar deseado, y luego asíéntelo en el piso.

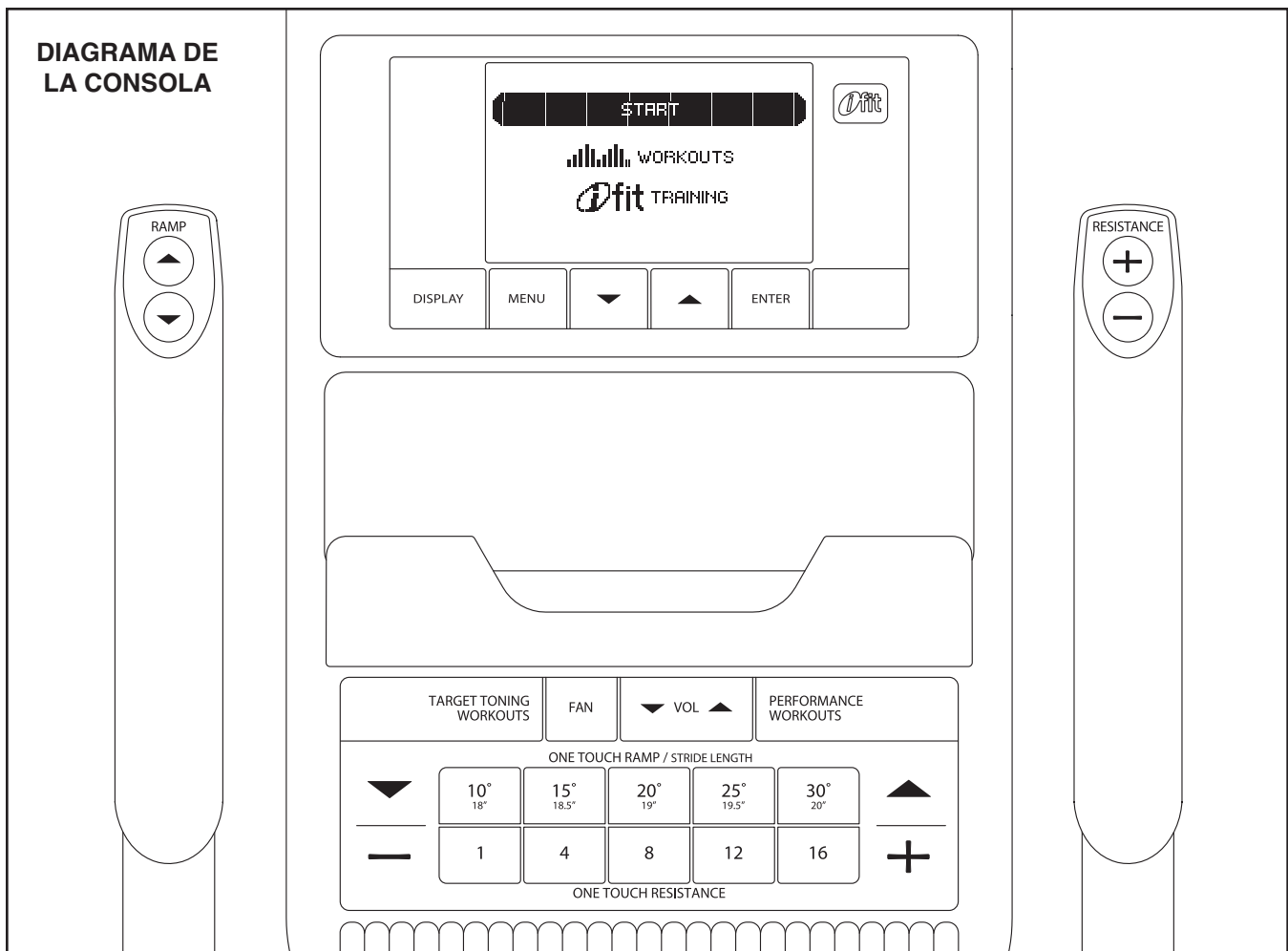


CÓMO HACER EJERCICIOS EN EL ENTRENADOR ELÍPTICO

Para montar el entrenador elíptico, sostenga los brazos superiores y párese sobre el pedal que está en la posición más baja. Luego, pise sobre el otro pedal. Empuje los pedales hasta que ellos empiecen a moverse de manera continua. **Nota: Los discos pueden girar en ambas direcciones. Se recomienda que gire los discos en la dirección mostrada por la flecha; sin embargo, para variar, puede girar los discos en la dirección opuesta.**

Para bajarse del entrenador elíptico, espere hasta que los pedales se detengan por completo. **Nota: El entrenador elíptico no tiene una rueda libre; los pedales continuarán moviéndose hasta que detenga el volante.** Cuando se hayan detenido los pedales, retire primero el pie del pedal que está más alto. Luego, retire el pie del pedal que está más bajo.





CARACTERÍSTICAS DE LA CONSOLA

La consola avanzada ofrece una serie de funciones diseñadas para hacer sus entrenamientos más efectivos y agradables.

Cuando use la función manual de la consola, podrá cambiar la resistencia de los pedales y la inclinación de la rampa con el toque de un botón. Mientras hace ejercicios, la consola mostrará continuamente la información del ejercicio. Podrá también medir su ritmo cardíaco usando el sensor de pulso del mango.

La consola ofrece 20 entrenamientos preajustados— diez entrenamientos de meta de tonificación y diez entrenamientos de desempeño. Cada entrenamiento cambia automáticamente la resistencia de los pedales y la inclinación de la rampa, y le indica cambiar el paso de su pedaleo mientras lo guía a través de un entrenamiento efectivo.

La consola ofrece también una función de entrenamiento iFit que le permite conectar el entrenador

elíptico a su red inalámbrica por el componente iFit Live. El componente opcional iFit Live le permite bajar entrenamientos personalizados y controlar y analizar la información del entrenamiento en el sitio del internet de iFit Live. **Para comprar un componente iFit Live en cualquier momento, visite www.iFit.com o llame al número de teléfono que está en la portada de este manual.**

También puede conectar su reproductor de MP3 o de CD al sistema de sonido de la consola, y escuchar su música favorita o audiolibros mientras ejercita.

Para encender la corriente, vea la página 16. **Para usar la función manual**, vea la página page 16. **Para usar un entrenamiento preajustado**, vea la página 18. **Para usar una función de entrenamiento iFit**, vea la página 19. **Para usar el sistema de sonido**, vea la página 19. **Para usar la función de información**, vea la página 19.

Nota: Si hay una hoja de plástico en la pantalla, retire el plástico.

CÓMO ENCENDER LA CORRIENTE

IMPORTANTE: Si el entrenador elíptico ha sido expuesto a bajas temperaturas, deje que alcance la temperatura del ambiente antes de encender la corriente. Si no hace esto, puede dañar las pantallas de la consola u otros componentes eléctricos.

Enchufe el cable eléctrico (vea CÓMO ENCHUFAR EL CABLE ELÉCTRICO en la página 13). Luego, localice el interruptor de reajustar/apagar en la armadura cerca del cable eléctrico. Asegúrese de que el interruptor de reajustar/apagar esté en la posición reajustar.



La pantalla se encenderá y la consola estará lista para su uso.

CÓMO USAR LA FUNCIÓN MANUAL

1. Empiece a pedalear o presione cualquier botón de la consola para encender la consola.

Vea CÓMO ENCENDER LA CORRIENTE arriba.

2. Seleccione la función manual.

Cada vez que encienda la consola, el menú principal aparecerá.

Para seleccionar la función manual, presione los botones para aumentar y disminuir que están al lado del botón Registrar [ENTER] y seleccione **START** (Comenzar).



Entonces, presione el botón Registrar.

Si ha seleccionado un entrenamiento o la función de entrenamiento iFit, presione el botón Menú [MENU] para regresar al menú principal.

3. Cambie la resistencia de los pedales y la inclinación de la rampa según lo desee.

Mientras pedalea, cambie la resistencia de los pedales presionando uno de los botones enumerados de Resistencia de Un Toque [ONE TOUCH RESISTANCE] o presionando los botones para aumentar o disminuir la Resistencia de Un Toque que se encuentran en la consola o en el brazo derecho.

Nota: Después que presione los botones, tomará un momento para que los pedales alcancen el nivel de resistencia seleccionado.

Para variar el movimiento de los pedales, usted puede cambiar la inclinación de la rampa. Para cam-

biar la inclinación, presione uno de los botones enumerados de la Rampa de Un Toque [ONE TOUCH RAMP] o presione los botones para aumentar y disminuir la Rampa de Un Toque que se encuentran en la consola o en el brazo izquierdo.

Nota: Después que presione los botones, tomará un momento para que la rampa alcance el nivel de inclinación seleccionado.

4. Siga su progreso en la pantalla.

La consola ofrece varias funciones de la pantalla. La función de la pantalla que seleccione determinará qué información del entrenamiento será mostrado. Presione el botón de la Pantalla [DISPLAY] repetidamente para seleccionar la función de la pantalla deseada.

La pantalla puede mostrar la siguiente información del entrenamiento:

Calorías [CALORIES]—Esta función de la pantalla mostrará el número aproximado de calorías que usted ha quemado.

Perfil [PROFILE]—Cuando un entrenamiento es seleccionado, esta función de la pantalla mostrará un perfil de los niveles de resistencia del entrenamiento.

Pulso [PULSE]—Esta función de la pantalla mostrará su ritmo cardíaco cuando usa el sensor de pulso del mango (vea el paso 5 de la página 17).

Rampa [RAMP]—Esta función de la pantalla mostrará el nivel de inclinación de la rampa por algunos segundos cada vez que la inclinación de la rampa cambia.

Resistencia [RESISTANCE]—Esta función de la pantalla mostrará el nivel de resistencia de los pedales por algunos segundos cada vez que el nivel de resistencia cambia.

RPM—Esta función de la pantalla mostrará el paso de su pedaleo en revoluciones por minuto (rpm).

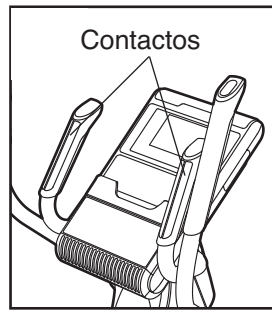
Zancadas [STRIDES]—Esta función de la pantalla mostrará el número total de zancadas que ha pedaleado.

Tiempo [TIME]—Cuando la función manual es seleccionada, esta función de la pantalla mostrará el tiempo transcurrido. Cuando un entrenamiento es seleccionado, la función de la pantalla mostrará el tiempo que queda en el entrenamiento en lugar del tiempo transcurrido.

Cambie el nivel del volumen de la consola presionando los botones para aumentar y disminuir el Volumen [VOLUME].

5. Mida su ritmo cardíaco si lo desea.

Si hay hojas de plástico en los contactos de metal del sensor de pulso del mango, retire el plástico. Para medir su ritmo cardíaco, sostenga el sensor de pulso del mango con las palmas apoyadas en los contactos de metal. **Evite mover las manos o apretar demasiado los contactos.**



Cuando se detecte su pulso, su ritmo cardíaco aparecerá en la pantalla. Para una lectura más precisa del ritmo cardíaco, sostenga los contactos por lo menos unos 15 segundos.

Si la pantalla no muestra su ritmo cardíaco, asegúrese de que sus manos estén colocadas en la posición que se describe. Tenga cuidado de no mover sus manos demasiado ni de ajustar los contactos de metal. Para un funcionamiento óptimo, limpie los contactos de metal usando un paño suave; **nunca use alcohol, abrasivos o químicos.**

6. Encienda el ventilador si lo desea.

El ventilador tiene ajustes de velocidades altas y bajas. Presione el botón del Ventilador [FAN] repetidamente para seleccionar una velocidad del ventilador o para apagar el ventilador.

7. Cuando termine de hacer ejercicios, desenchufe el cable eléctrico.

Si los pedales no se mueven por varios segundos, se escuchará un sonido y la consola hará una pausa.

Si los pedales no se mueven por varios minutos y los botones no están presionados, la consola se apagará y la pantalla se reajustará.

Cuando haya terminado de ejercitar, cambie el interruptor de reajustar/apagar a la posición "apagar" y desenchufe el cable eléctrico.

IMPORTANTE: Si no hace esto, los componentes eléctricos del entrenador elíptico pueden gastarse prematuramente.

CÓMO USAR UN ENTRENAMIENTO PREAJUSTADO

1. Empiece a pedalear o presione cualquier botón en la consola para encender la consola.

Vea CÓMO ENCENDER LA CORRIENTE en la página 16.

2. Seleccione un entrenamiento preajustado.

Si ha seleccionado un entrenamiento o la función del entrenamiento iFit, presione el botón Menú [MENU] para regresar al menú principal.

Para seleccionar un entrenamiento preajustado, primero presione los botones para aumentar y disminuir que están al lado del botón

Registrar [ENTER] y seleccione **WORKOUTS** (Entrenamientos). Entonces, presione el botón Registrar.



Luego presione los botones para aumentar y disminuir para seleccionar la categoría del entrenamiento deseado. Entonces, presione el botón Registrar.

También puede presionar el botón Entrenamientos de Meta de Tonificación [TARGET TONING WORKOUTS] o el botón Entrenamientos de Desempeño [PERFORMANCE WORKOUTS].

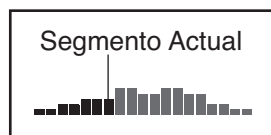
Presione los botones para aumentar y disminuir para seleccionar la categoría del entrenamiento deseado. Entonces, presione el botón Registrar.

Presione los botones para aumentar y disminuir para seleccionar el nombre del entrenamiento deseado. El tiempo, el rpm máximo (paso del pedaleo), el nivel de resistencia máxima, el nivel de la rampa máxima, y un perfil de los niveles de resistencia del entrenamiento aparecerán en el lado derecho de la pantalla. Entonces, presione el botón Registrar.

3. Empiece a pedalear para comenzar el entrenamiento.

Cada entrenamiento está dividido en segmentos de un minuto. Un nivel de resistencia, una inclinación de la rampa, y una meta de rpm (paso del pedaleo) están programados para cada segmento. Nota: El mismo nivel de resistencia, inclinación de la rampa y/o meta de rpm pueden ser programados en segmentos consecutivos.

El perfil del entrenamiento mostrará sus progresos. El segmento del perfil que destella representa el segmento



actual del entrenamiento. La altura del segmento que destella indica el nivel de resistencia del segmento actual.

Cuando termine el primer segmento del entrenamiento, el nivel de resistencia, la inclinación de la rampa, y la meta de rpm para el segundo segmento aparecerán en la pantalla por algunos segundos para avisarle. El siguiente segmento del perfil empezará a destellar, y los pedales se ajustarán automáticamente al nivel de resistencia y a la inclinación de rampa del siguiente segmento.

Mientras hace ejercicios, se le indicará cómo mantener el paso de su pedaleo (rpm) cerca a la meta de rpm para el segmento actual. Cuando las palabras **FASTER** (Más Rápido) aparezcan en la pantalla, aumente el paso de su pedaleo. Cuando las palabras **SLOWER** (Más Lento) aparezcan, disminuya el paso de su pedaleo. Cuando no aparezca ninguna palabra, mantenga el paso de su pedaleo actual.

IMPORTANTE: La meta de rpm está diseñado para proveer motivación. El paso de su pedaleo actual (rpm) pueda que sea más lento que la meta de rpm. Asegúrese de pedalear a un paso que sea cómodo para usted.

Si el nivel de resistencia o la inclinación de la rampa del segmento actual es demasiado alto o bajo, usted podrá anular manualmente el ajuste presionando los botones de Resistencia de Un Paso [ONE TOUCH RESITANCE] y los botones de la Rampa de Un Paso [ONE TOUCH RAMP]. **IMPORTANTE: Cuando el segmento actual del entrenamiento termine, los pedales automáticamente se ajustarán al nivel de resistencia o a la inclinación de la rampa para el siguiente segmento.**

El entrenamiento continuará de esta manera hasta que finalice el último segmento. Para detener el entrenamiento en cualquier momento, deje de pedalear. Un tono sonará y el tiempo empezará a destellar en la pantalla. Para volver a comenzar el entrenamiento, simplemente comience a pedalear.

4. Siga su progreso en la pantalla.

Vea el paso 4 en la página 16.

5. Mida su ritmo cardíaco si lo desea.

Vea el paso 5 en la página 17.

6. Encienda el ventilador si lo desea.

Vea el paso 6 en la página 17.

7. Cuando termine de hacer ejercicios la consola se apagará automáticamente.

Vea el paso 7 en la página 17.

CÓMO USAR LA FUNCIÓN DEL ENTRENAMIENTO IFIT

El componente opcional iFit Live le permite conectarse a su red inalámbrica y abrir nuevas características emocionantes. Por ejemplo, puede bajar entrenamientos personalizados y controlar y analizar información del entrenamiento en el sitio de internet de iFit Live. **Para comprar un componente iFit Live en cualquier momento, visite www.iFit.com o llame al número de teléfono que está en la portada de este manual.**

Para seleccionar el componente del entrenamiento iFit, presione el botón Menú [MENU] y luego presione los botones para aumentar y disminuir que están al lado del botón Registrar [ENTER] y seleccione *IFIT TRAINING* (Entrenamiento iFit). Entonces, presione el botón Registrar. Para obtener más información sobre el componente del entrenamiento iFit, visite www.iFit.com. Nota: Para usar un componente de iFit Live, usted deberá de tener su propia red inalámbrica y una computadora con conexión al internet.

CÓMO USAR EL SISTEMA DE SONIDO

Para escuchar música o audiolibros con el sistema de sonido de la consola mientras hace ejercicios, enchufe el cable de audio incluido al enchufe del lado de la consola y dentro de un enchufe en su reproductor de MP3 o CD. **Asegúrese de que el cable de audio esté completamente enchufado.**

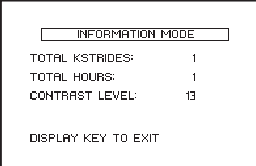
Luego, presione el botón ejecutar de su reproductor de MP3 o de CD. Ajuste el nivel de volumen utilizando el control de volumen de su reproductor de MP3 o CD, o presione los botones para aumentar y disminuir el Volumen en la consola.

CÓMO UTILIZAR LA FUNCIÓN DE INFORMACIÓN

La consola presenta un función de información que le permite ver la información del uso y para ajustar el nivel del contraste de las pantallas.

Para seleccionar la función de información, presione y sostenga el botón de la Pantalla [DISPLAY] por algunos segundos hasta que la función de información aparezca en pantalla.

La pantalla mostrará el número total (en miles) de zancadas que ha sido pedaleada en el entrenador elíptico. La pantalla también mostrará el número total de horas que el entrenador elíptico ha sido usado.



INFORMATION MODE	
TOTAL KSTRADES:	1
TOTAL HOURS:	1
CONTRAST LEVEL:	13
DISPLAY KEY TO EXIT	

El nivel de contraste actualmente seleccionado también aparecerá en la pantalla. Presione repetidamente los botones para aumentar y disminuir situados al lado del botón Registrar [ENTER] para seleccionar el nivel de contraste deseado.

Presione el botón de la Pantalla para guardar el ajuste del nivel del contraste y salir de la función de información.

MANTENIMIENTO Y PROBLEMAS

Inspeccione y ajuste todas las piezas del entrenador elíptico regularmente. Reemplace inmediatamente cualquier pieza desgastada.

Para limpiar el entrenador elíptico, use un paño húmedo y una pequeña cantidad de jabón suave.

IMPORTANTE: Para evitar daños a la consola, mantenga los líquidos lejos de la consola y mantenga la consola lejos de la luz directa del sol.

PROBLEMAS DE LA CONSOLA

Si la consola no muestra su ritmo cardíaco cuando sostenga el sensor de pulso del mango, o si su ritmo cardíaco mostrado parece muy alto o muy bajo, vea el paso 5 en la página 17.

CÓMO CALIBRAR LA RAMPA

Si la rampa no funciona correctamente, la rampa puede que necesite ser calibrada. Para calibrar la rampa, presione y sostenga el botón de Entrenamientos de Meta de Tonificación [TARGET TONING WORKOUTS] por varios segundos hasta que la función de calibración aparezca en la pantalla.

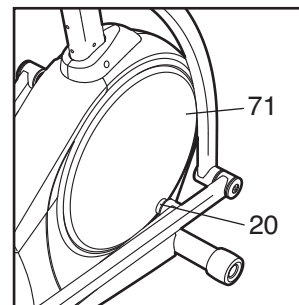
Presione una vez los Entrenamientos de Meta de Tonificación. Las instrucciones de la calibración de la rampa aparecerán en la pantalla. Presione el botón para aumentar o disminuir la Rampa de Un Toque [ONE TOUCH RAMP] para calibrar la rampa. La rampa se moverá hacia arriba y hacia abajo a medida que se calibra.

Cuando la rampa deja de moverse, la rampa está calibrada. Entonces, presione el botón de Entrenamientos de Meta de Tonificación repetidamente para salir de la función de calibración.

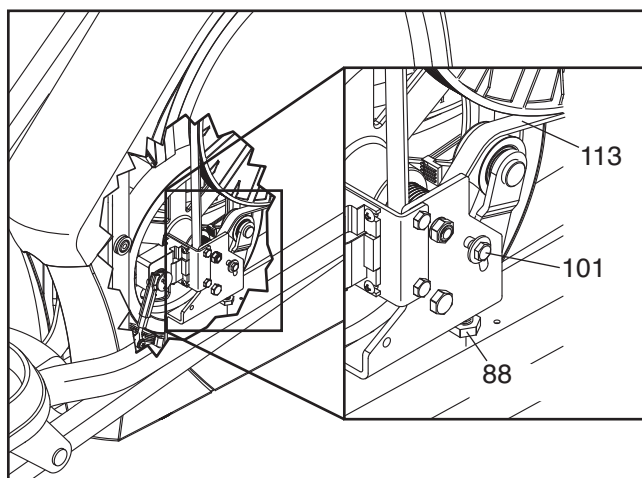
CÓMO AJUSTAR LA CORREA DE MANEJO

Si los pedales se resbalan al pedalear, incluso cuando la resistencia ha sido ajustada al nivel más alto, la correa de manejo puede que necesite ser ajustada.

Para ajustar la correa de manejo, primero use un destornillador de cabeza plana para sacar cuidadosamente el Disco (71) derecho del Brazo de la Manivela (20) derecho. Entonces, gire cuidadosamente el Disco derecho y sáquelo.



Localice y afloje el Tornillo del Brazo Estable (101). Luego, ajuste el Tornillo de Ajuste de la Correa (88) hasta que la Correa de Manejo (113) esté ajustada. Entonces, vuelva a ajustar el Tornillo del Brazo Estable. Nota: Si es necesario, vea el DIBUJO DE LAS PIEZAS A en las páginas del 25 al 27 y retire los Tornillos de M4 x 16mm (104) y la Cubierta Inferior (77) de la parte de abajo del entrenador elíptico.

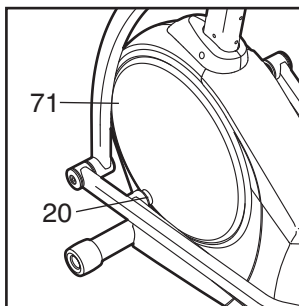


Para volver a conectar el disco derecho, primero alinee los montantes en el disco con los orificios del brazo de la manivela derecha. Luego, presione con firmeza el disco en su lugar.

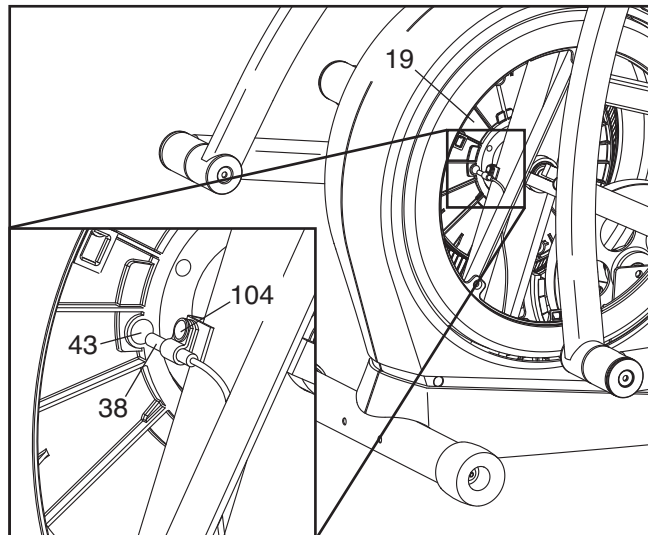
CÓMO AJUSTAR EL INTERRUPTOR DE LENGÜETA

Si la consola no muestra la información correcta, el interruptor de lengüeta debería de ser ajustado.

Para ajustar el interruptor de lengüeta, primero use un destornillador de cabeza plana para sacar cuidadosamente el Disco (71) izquierdo del Brazo de la Manivela (20) izquierda. Luego, gire cuidadosamente el Disco izquierdo y sáquelo.



Localice el Interruptor de Lengüeta (38). Gire la Polea (19) hasta que un Imán (43) se alinee con el Interruptor de Lengüeta. Luego, afloje, pero no retire el indicado Tornillo de M4 x 16mm (104). Deslice ligeramente el Interruptor de Lengüeta cerca o lejos del Imán. Entonces, vuelva a ajustar el Tornillo. Gire la polea por un momento. Repita hasta que las pantallas de la consola muestren la información correcta.



Para volver a conectar el disco izquierdo, primero alinee las monturas en el disco con los orificios del brazo de la manivela derecha. Luego presione con firmeza el disco hasta que encaje en su lugar.

GUÍA DE EJERCICIOS

⚠ PRECAUCIÓN: Antes de iniciar éste o cualquier programa de ejercicios consulte con su médico. Esto es especialmente importante para personas de edades superiores a 35 años, o para aquellos que hayan presentado problemas de salud.

El sensor de pulso no es un dispositivo médico. Varios factores pueden afectar la precisión de las lecturas del ritmo cardíaco. El sensor de pulso está previsto sólo como ayuda para los ejercicios, determinando las tendencias generales de su ritmo cardíaco.

Estas indicaciones le ayudarán a planificar su programa de ejercicios. Para información detallada sobre los ejercicios consiga un libro acreditado o consulte con su médico. Recuerde que una nutrición y un descanso adecuados son esenciales para obtener resultados satisfactorios.

INTENSIDAD DE LOS EJERCICIOS

Lo mismo si su objetivo es quemar grasa que si lo es fortalecer su sistema cardiovascular, la clave para alcanzar los resultados es hacer ejercicios con la intensidad adecuada. Usted puede basarse en su ritmo cardíaco para encontrar el nivel de intensidad adecuado. El esquema que se presenta más abajo muestra los ritmos cardíacos recomendados para quemar grasa y hacer ejercicios aeróbicos.

165	155	145	140	130	125	115	♥♥
145	138	130	125	118	110	103	♥
125	120	115	110	105	95	90	♥
<hr/>							
20	30	40	50	60	70	80	

Para encontrar el nivel de intensidad adecuado, busque su edad en la parte inferior del esquema (las edades se redondean al múltiplo de 10 más cercano). Los tres números que se listan encima de su edad definen su “zona de entrenamiento.” El número más pequeño es el ritmo cardíaco cuando se quema grasa, el número intermedio es el ritmo cardíaco cuando se quema la máxima cantidad de grasa y el número más grande es el ritmo cardíaco cuando se realizan ejercicios aeróbicos.

Quemar Grasa—Para quemar grasa eficientemente, debe hacer ejercicios a un nivel de intensidad bajo durante un periodo de tiempo mantenido. Durante los primeros minutos de ejercicio su cuerpo utiliza las *calorías de los carbohidratos* para obtener energía. Sólo tras los primeros minutos de ejercicio su cuerpo comienza a utilizar las *calorías de grasa* almacenada para obtener energía. Si su objetivo es quemar grasa, ajuste la intensidad de sus ejercicios hasta que el ritmo cardíaco esté próximo al número más bajo de su zona de entrenamiento. Para quemar la máxima cantidad de grasa, realice los ejercicios con su ritmo cardíaco cerca del número intermedio de su zona de entrenamiento.

Ejercicios Aeróbicos—Si su objetivo es fortalecer su sistema cardiovascular, debe realizar ejercicios aeróbicos, una actividad que requiere grandes cantidades de oxígeno durante periodos de tiempo prolongados. Para realizar ejercicios aeróbicos ajuste la intensidad de sus ejercicios hasta que su ritmo cardíaco esté próximo al número más alto de su zona de entrenamiento.

GUÍAS DE ENTRENAMIENTO

Calentamiento—Comience estirando y ejercitando ligeramente los músculos entre 5 y 10 minutos. El calentamiento aumenta su temperatura corporal, su frecuencia cardíaca y su circulación, preparándole para los ejercicios.

Ejercicio en la Zona de Entrenamiento—Realice ejercicios durante 20 a 30 minutos con su ritmo cardíaco en su zona de entrenamiento. (Durante las primeras semanas de su programa de ejercicios no mantenga su ritmo cardíaco en su zona de entrenamiento durante más de 20 minutos.) Respire regularmente y profundamente mientras hace ejercicios—nunca contenga la respiración.

Relajación—Termine con estiramientos entre 5 y 10 minutos. El estiramiento aumenta la flexibilidad de sus músculos y le ayuda a evitar problemas posteriores al ejercicio.

FRECUENCIA DE EJERCICIOS

Para mantener o mejorar su forma física, complete tres sesiones de entrenamiento cada semana, con al menos un día de descanso entre sesiones. Tras algunos meses de ejercicio regular, puede completar hasta cinco sesiones de entrenamiento cada semana si lo desea. Recuerde, la clave para el éxito es hacer de los ejercicios una parte regular y agradable de su vida diaria.

LISTA DE LAS PIEZAS

Nº de Modelo HREL59809.2 R0211A

Para localizar las piezas de la lista que se muestra a continuación, vea el DIBUJO DE LAS PIEZAS hacia el final de este manual.

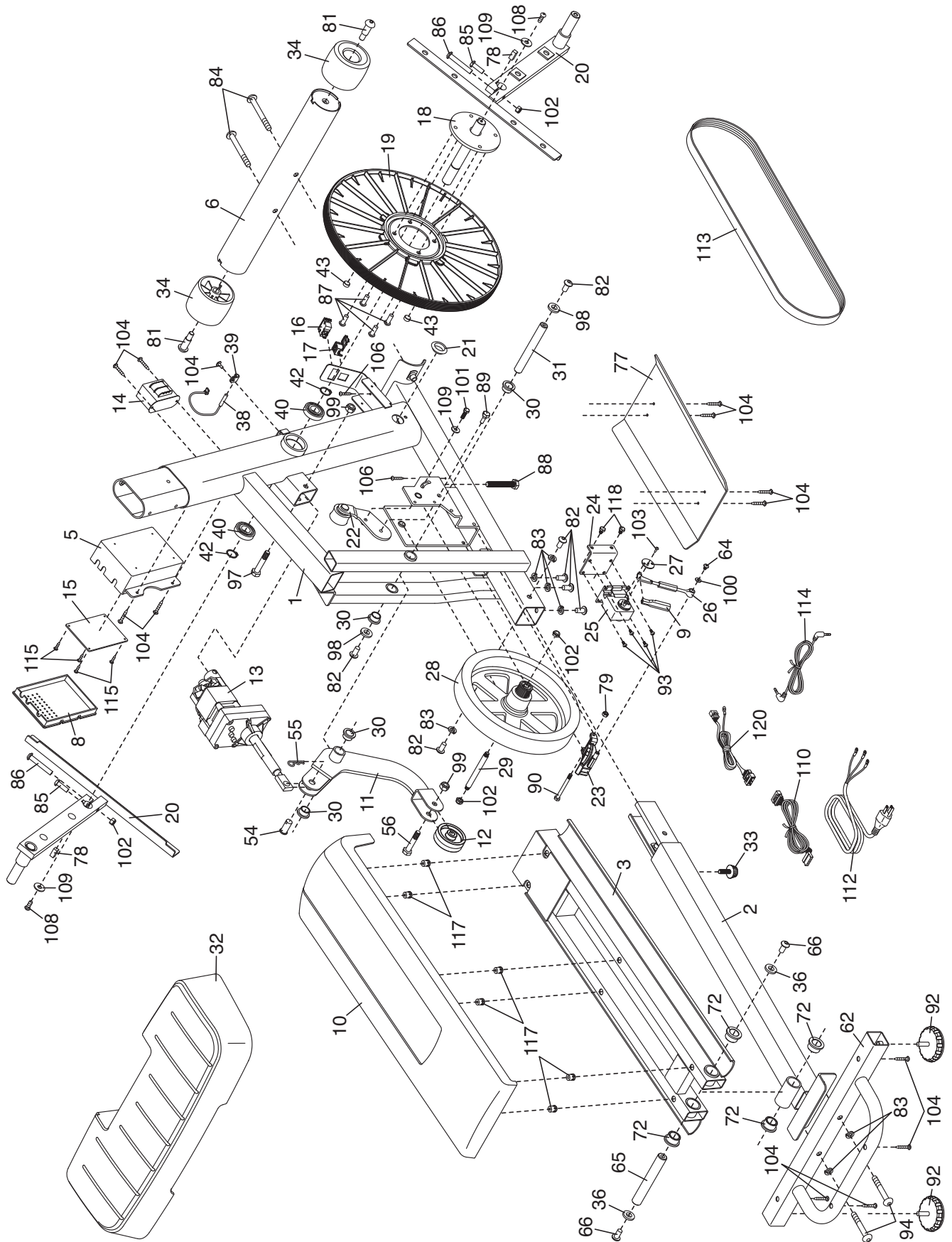
Nº	Ctd.	Descripción	Nº	Ctd.	Descripción
1	1	Armadura Delantera	51	2	Rodillo
2	1	Armadura Trasera	52	2	Tapa del Brazo del Pedal
3	1	Rampa	53	8	Cubierta del Eje
4	1	Montante Vertical	54	1	Pasador de Horquilla
5	1	Caja de Control	55	1	Chaveta de Horquilla
6	1	Estabilizador Delantero	56	1	Perno de M10 x 40mm
7	1	Consola	57	4	Buje del Brazo del Pedal
8	1	Tapa de la Caja de Control	58	1	Brazo del Pedal Derecho
9	1	Seguro de la Vara	59	12	Tornillo de #10 x 12,7mm
10	1	Cubierta de la Rampa	60	1	Pata Derecha
11	1	Soporte de Levante	61	1	Brazo Derecho
12	1	Rodillo de Levante	62	1	Estabilizador Trasero
13	1	Motor de Levante	63	1	Sensor/Cable de Pulso Derecho
14	1	Transformador	64	1	Tornillo de M5 x 7mm
15	1	Tabla de Control	65	1	Eje de la Rampa
16	1	Interruptor de Reajustar/Apagar	66	4	Tornillo con Nylon de M10 x 20mm
17	1	Ojal Reforzado del Cable Eléctrico	67	2	Cubierta Externa
18	1	Manivela	68	2	Cubierta Interna
19	1	Polea	69	1	Sensor/Cable de Pulso Izquierdo
20	2	Brazo de la Manivela	70	2	Buje del Pivote Interno
21	1	Ojal Reforzado del Cableado	71	2	Disco
22	1	Brazo Estable	72	8	Buje de la Rampa
23	1	Imán en C	73	1	Protector Izquierdo
24	1	Soporte del Motor	74	1	Protector Derecho
25	1	Motor de Resistencia	75	1	Cubierta del Protector
26	1	Montaje de la Vara de Resistencia	76	4	Gancho en V
27	1	Disco de Resistencia	77	1	Cubierta Inferior
28	1	Volante	78	2	Llave
29	1	Eje de Volante	79	1	Contratuercas de M6
30	6	Buje de Levante	80	1	Cubierta Trasera del Montante Vertical
31	1	Eje de Levante			
32	1	Cubierta del Estabilizador	81	2	Tornillo con Collar de M10
33	1	Pata	82	21	Tornillo con Nylon de M8 x 19mm
34	2	Rueda	83	11	Arandela Dividida de M8
35	1	Eje de Pivote	84	2	Tornillo con Nylon de M8 x 80mm
36	4	Arandela de M10 x 25mm	85	2	Tornillo con Nylon Hexagonal de M6 x 12mm
37	1	Porta Botella de Agua			
38	1	Interruptor de Lengüeta	86	2	Perno Hexagonal de M8 x 48mm
39	1	Abrazadera	87	4	Tornillo de M8 x 13mm
40	2	Cojinete de R12	88	1	Tornillo de Ajuste de la Correa
41	1	Mango/Cable del Control Derecho	89	1	Tornillo de Pivote
42	2	Anillo de Retención Grande	90	1	Perno de M6 x 65mm
43	2	Imán	91	1	Cubierta Delantera del Montante Vertical
44	1	Brazo del Pedal Izquierdo			
45	2	Brazo del Rodillo	92	2	Pata de Nivelación
46	1	Pata del Brazo Izquierdo	93	4	Tornillo de M4 x 12mm
47	1	Brazo Izquierdo	94	2	Tornillo con Nylon de M8 x 56mm
48	1	Mango/Cable del Control Izquierdo	95	2	Arandela Ondulatoria
49	2	Pedal	96	4	Perno de M8 x 38mm
50	2	Inserción del Pedal	97	1	Perno de M10 x 51mm

N°	Ctd.	Descripción	N°	Ctd.	Descripción
98	8	Arandela de M8 x 25mm	111	12	Arandela Dividida de M6
99	2	Contratuerca de M10	112	1	Cable Eléctrico
100	1	Arandela de M5	113	1	Correa de Manejo
101	1	Tornillo del Brazo Estable	114	1	Cable de Audio
102	8	Contratuerca de M8	115	4	Tornillo de #6 x 9,5mm
103	1	Tornillo de Cabeza Plana de M3,5 x 12mm	116	2	Buje Superior
104	35	Tornillo de M4 x 16mm	117	18	Montura
105	12	Tornillo Dentado de M4 x 12mm	118	2	Tornillo del Soporte del Motor
106	2	Tornillo Brillante de M4 x 16mm	119	2	Anillo de Retención Pequeño
107	4	Buje del Brazo del Rodillo	120	1	Cableado Eléctrico Inferior
108	2	Tornillo de M6 x 13mm	*	–	Herramienta de Montaje
109	3	Arandela de M6	*	–	Paquete de Grasa
110	1	Cableado Eléctrico Superior	*	–	Manual del Usuario

Nota: Las especificaciones están sujetas a cambios sin previo aviso. Para información de cómo solicitar piezas de repuesto, vea la contraportada de este manual. *Estas piezas no están ilustradas.

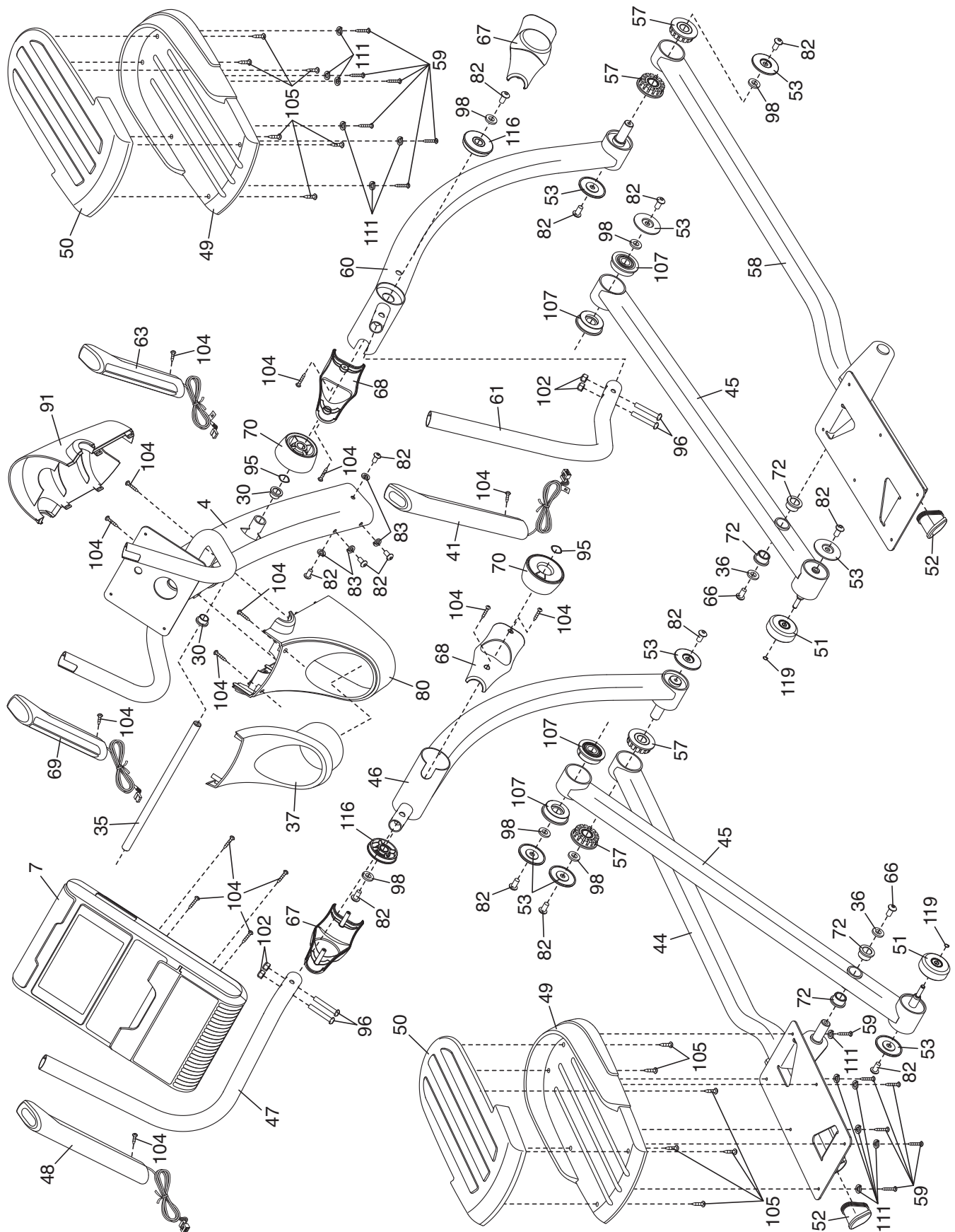
DIBUJO DE LAS PIEZAS A

Nº de Modelo HREL59809.2 R0211A



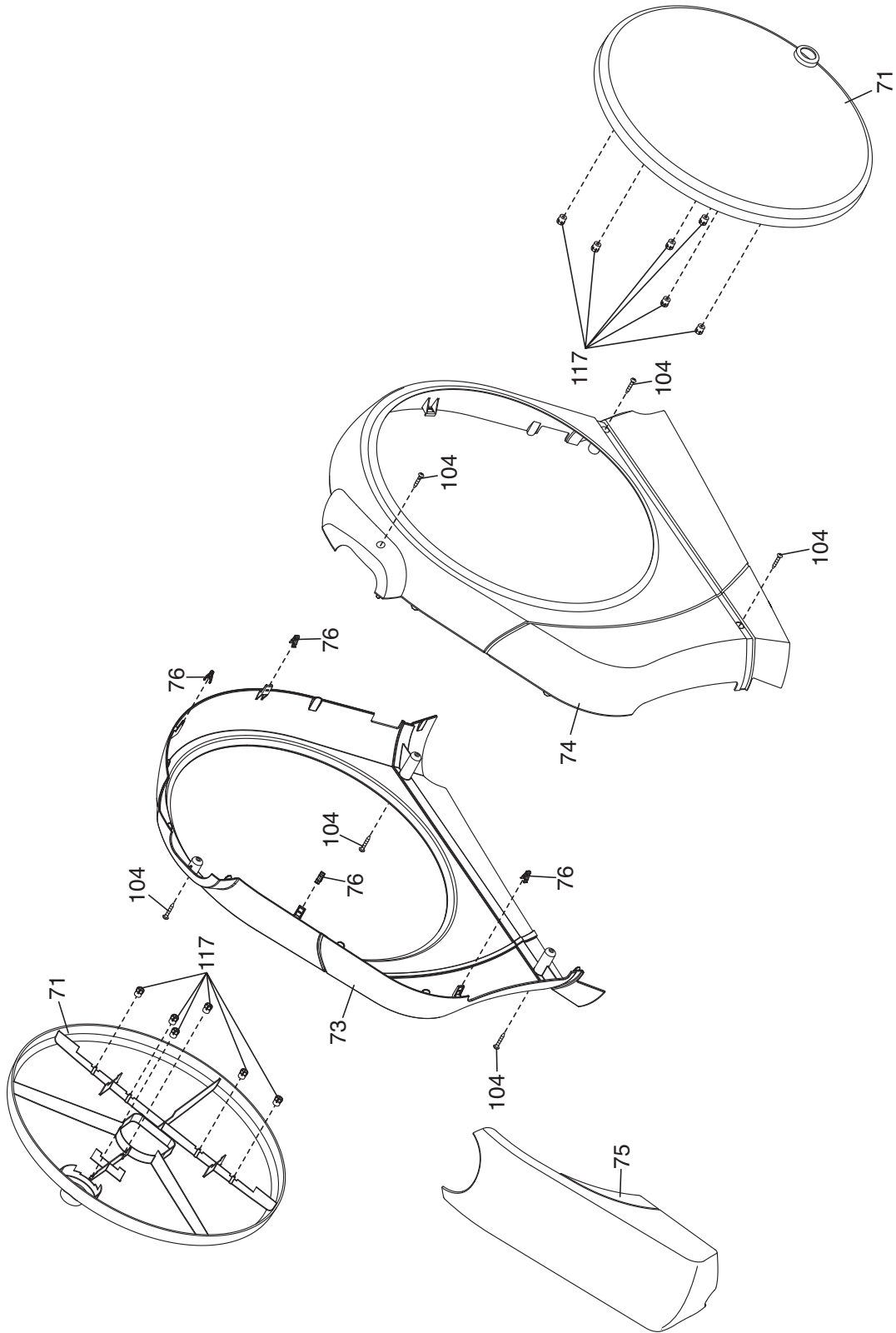
DIBUJO DE LAS PIEZAS B

Nº de Modelo HREL59809.2 R0211A



DIBUJO DE LAS PIEZAS C

Nº de Modelo HREL59809.2 R0211A



CÓMO ORDENAR PIEZAS DE REPUESTO

Para ordenar piezas de repuesto, por favor vea la portada de este manual. Para ayudarnos a proporcionarle asistencia, por favor esté listo para proporcionar la siguiente información cuando nos contacte:

- el número de modelo y el número de serie del producto (vea la portada de este manual)
- el nombre del producto (vea la portada de este manual)
- el número de la pieza y descripción de la (de las) pieza(s) de reemplazo (vea la LISTA DE LAS PIEZAS y el DIBUJO DE LAS PIEZAS hacia el final de este manual)

POLIZA DE GARANTÍA

ICON HEALTH & FITNESS otorga la presente garantía por término de 12 meses a partir de la fecha de compra. La garantía cubre todas sus partes contra cualquier defecto de fabricación y funcionamiento del mismo. (Excepto por rotura en piezas de plástico); e incluye la reparación sin costo de cualquier componente del equipo (excepto baterías), así como, la mano de obra necesaria para su diagnóstico y reparación en el centro de servicio especificado, o en la tienda donde adquirió su equipo entregándolo al usuario en condiciones normales para su uso.

CONDICIONES GENERALES

- a) El cliente, debe verificar el estado físico en que recibe su aparato, ya que una vez firmado de conformidad no se aceptará reclamación alguna.
- b) Para hacer efectiva la garantía, el comprador debe presentar ésta póliza, junto con el producto; durante los 15 días siguientes a su compra, en la tienda donde adquirió el equipo, si han pasado 15 días deberá hacer llegar su equipo presentando ésta póliza, directamente a nuestro centro de servicio. **Tecnoservicio ubicado en calle Tenayuca 55 "a" mezanine 1, col. Letran Valle, del. Benito Juarez, Mexico, D.F. C.P. 03650 de lunes a viernes de las 9:00 a las 17:00 horas, teléfonos: 01-800-681-9542 o por correo electrónico servicio@iconfitness.com.**
- c) ICON Health & Fitness reparará el equipo, en un plazo no mayor a 30 días naturales contando a partir de la fecha del ingreso a nuestro centro de servicio. Este plazo será considerando contar con la o las refacciones necesarias para la compostura del equipo.
- d) En caso de extravíar esta póliza de garantía es necesario acudir al lugar donde adquirió el aparato. Ahi podrá solicitar una copia de su garantía, previa presentación de su factura o nota de venta.

ÉSTA PÓLIZA DE GARANTÍA QUEDARÁ SIN EFECTO AL DARSE CUALQUIERA DE LOS SIGUIENTES CASOS:

1. Cuando el aparato haya sido utilizado en forma distinta a las condiciones señaladas en el instructivo o manual que se incluye en cada equipo.
2. Cuando los daños o desperfectos se ocasionen ante y durante el almacenamiento o transportación realizado por el comprador o por terceros no autorizados por ICON Health & Fitness.
3. Cuando el aparato presenté golpes, ruptura de cubiertas, decoloraciones o deformaciones ocasionados por los rayos solares o temperaturas extremas.
4. Cuando el aparato sea expuesto a la intemperie, a domos traslúcidos, condiciones de humedad y en caso de que dentro de los mecanismos eléctricos o mecánicos se encuentren objetos extraños al equipo. Así como por cualquier negligencia realizada por el usuario.

5. Cuando el equipo haya sido abierto y/o intentado ser reparado por personal no autorizado por ICON Health & Fitness.
6. Cuando los desperfectos fueran causados por variaciones en el voltaje, frecuencias de alimentación eléctrica o por fallas en la instalación eléctrica del lugar, por sobrecarga en los contactos y por la aplicación de valores nominales distintos a los contenidos en el instructivo. Por forzamiento del motor por objetos u obstrucciones que impidan el libre desempeño del motor. Por rebasar los límites de carga para el que esta calculado de acuerdo al instructivo de uso. **Recomendamos el uso de un eliminador para evitar problemas de voltaje y para quedar en efecto la póliza de garantía.**
7. Cuando el equipo adquirido sea utilizado con fines comerciales o de lucro tales como uso en gimnasios, clubes, clínicas de rehabilitación, áreas comunes habitacionales, **en cualquiera de los casos citados ICON Health & Fitness no tendrá obligación alguna en cuanto a la reparación del equipo, y no hará efectiva la garantía.**

INFORMACIÓN GENERAL

1. Al término de la vigencia de ésta póliza de garantía, ICON Health & Fitness puede seguir dando servicio de mantenimiento a sus aparatos, pero este será con cargo, previa aceptación del presupuesto, a través de nuestro centro de servicio para brindarle la atención que usted se merece, o adquirir una póliza de servicio ampliada. Siempre con la confiabilidad de que en la reparación y servicio se usarán refacciones originales conservando así, el valor de sus equipos.

Producto: _____
Modelo: _____
Marca: _____
No. de serie: _____
Fecha de compra: _____
Tienda vendedora: _____

CENTRO DE SERVICIO:

TECNOSERVICIO
CALLE TENAYUCA 55 "A" MEZANINE 1
COL. LETRAN VALLE DEL. BENITO JUAREZ
MEXICO D.F. C.P. 03650
01-800-681-9542
servicio@iconfitness.com

DIRECCIÓN GENERAL:

ICON Health & Fitness USA
1500 SOUTH 1000 WEST
LOGAN, UTAH 84321 USA
TEL: 01-800-681-9542
servicio@iconfitness.com