

# HEALTHRIDER®

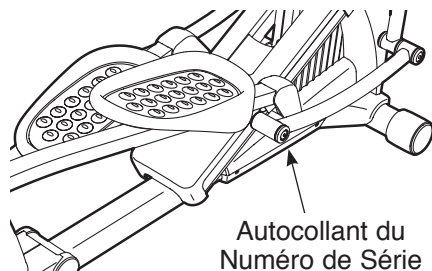
## *H95e*

### *REAR DRIVE*

N°. du Modèle HREL59909.4

N°. de Série \_\_\_\_\_

Écrivez le numéro de série sur la ligne ci-dessus pour référence.



Autocollant du  
Numéro de Série

## QUESTIONS ?

Si vous avez des questions ou si des pièces sont endommagées ou manquantes, **VEUILLEZ NOUS CONTACTER AU SERVICE À LA CLIENTÈLE DIRECTEMENT.**

**APPUYEZ SANS FRAIS :**

**1-888-936-4266**

du lundi au vendredi de 7h30 à 16h30, heure de l'est (exceptés les jours fériés)

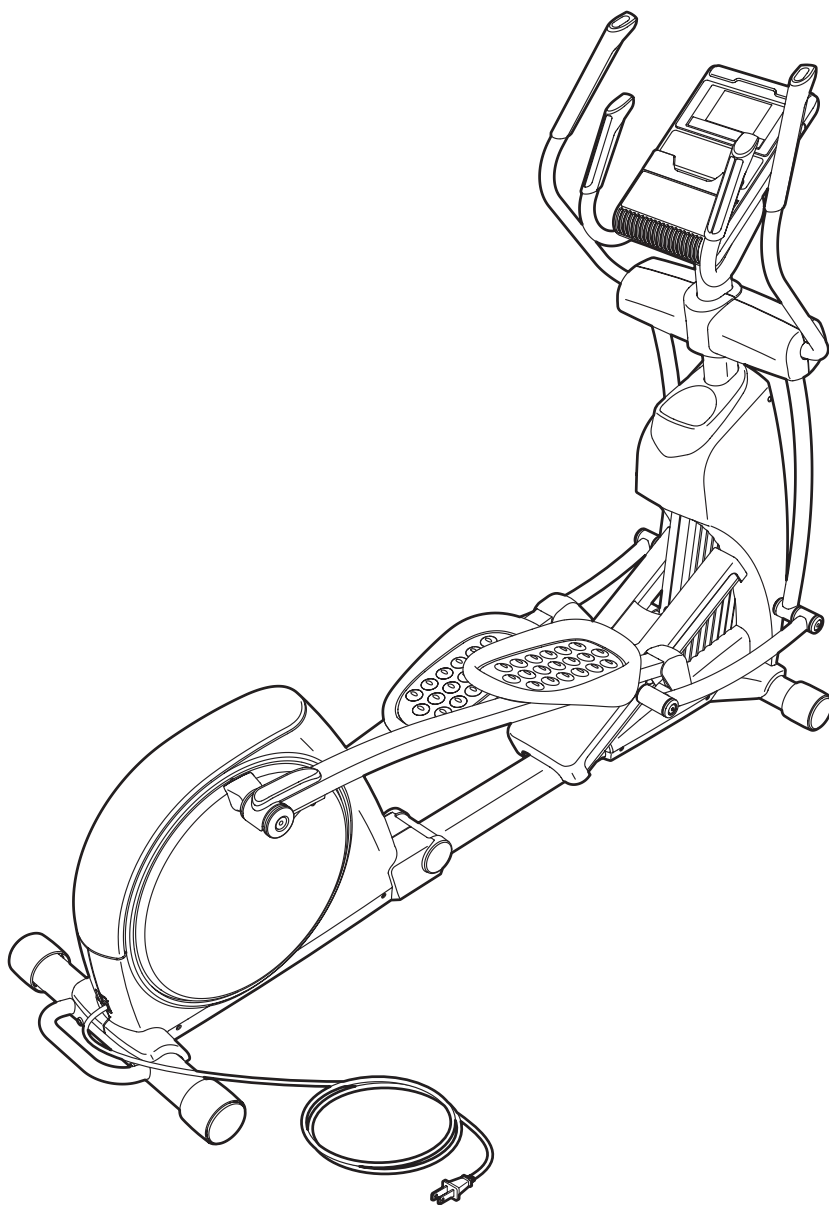
**OU PAR COURRIEL :**

**customerservice@iconcanada.ca**

## ⚠ ATTENTION

Lisez toutes les précautions et les instructions contenues dans ce manuel avant d'utiliser cet appareil. Gardez ce manuel pour vous y référer ultérieurement.

## MANUEL DE L'UTILISATEUR



# TABLE DES MATIÈRES

EMPLACEMENT DES AUTOCOLLANTS D'AVERTISSEMENT . . . . .	2
PRÉCAUTIONS IMPORTANTES . . . . .	3
AVANT DE COMMENCER . . . . .	4
ASSEMBLAGE . . . . .	5
COMMENT UTILISER L'ELLIPTIQUE . . . . .	12
ENTRETIEN ET PROBLÈMES . . . . .	19
CONSEILS POUR L'EXERCICE . . . . .	21
LISTE DES PIÈCES . . . . .	23
SCHÉMA DÉTAILLÉ . . . . .	25
POUR COMMANDER DES PIÈCES DE RECHANGE . . . . .	Dernière Page
GARANTIE LIMITÉE . . . . .	Dernière Page

## EMPLACEMENT DES AUTOCOLLANTS D'AVERTISSEMENT

Les autocollants d'avertissement illustrés ci-contre sont inclus avec cet appareil. Collez les autocollants d'avertissement sur les avertissements en anglais aux endroits indiqués. Ce schéma indique l'emplacement des autocollants d'avertissement. **Si un autocollant est manquant ou illisible, référez-vous à la page de couverture de ce manuel pour commander un nouvel autocollant gratuit. Placez le nouvel autocollant à l'endroit indiqué.** Remarque : les autocollants ne sont peut-être pas illustrés à l'échelle.

**ATTENTION**

- Le mauvais usage de cet appareil peut causer des blessures graves.
- Lisez le manuel de l'utilisateur et suivez tous les avertissements et les instructions d'utiliser.
- Ne permettez pas aux enfants de monter sur ou de se tenir près de l'appareil.
- Les pédales continue à tourner quand vous arrêtez.
- Les pédales tournantes peuvent causer des blessures.
- Réduisez la vitesse des pédales d'une manière contrôlée.
- Le poids de l'utilisateur ne devrait pas excéder 148kg.
- Remplacez l'étiquette si elle est endommagée, illisible ou manquante.

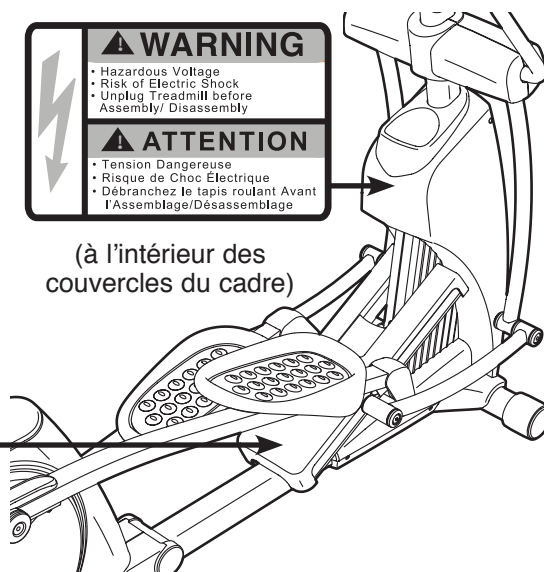
**WARNING**

- Hazardous Voltage
- Risk of Electric Shock
- Unplug Treadmill before Assembly/ Disassembly

**ATTENTION**

- Tension Dangereuse
- Risque de Choc Électrique
- Débranchez le tapis roulant Avant l'Assemblage/Désassemblage

(à l'intérieur des couvercles du cadre)



# PRÉCAUTIONS IMPORTANTES

**⚠ AVERTISSEMENT :** pour réduire les risques de blessures graves, lisez toutes les précautions importantes et les instructions contenues dans ce manuel, ainsi que les avertissements se trouvant sur l'appareil, avant d'utiliser votre appareil elliptique. ICON ne peut être tenu responsable de toute blessure ou tout dégât matériel résultant directement ou indirectement de l'utilisation de cet appareil.

1. Consultez votre médecin avant d'entreprendre un programme d'exercice. Ceci s'adresse tout particulièrement aux personnes de plus de 35 ans et aux personnes ayant des problèmes de santé.
2. Utilisez l'elliptique uniquement comme décrit dans ce manuel.
3. Il relève de la responsabilité du propriétaire de s'assurer que tous les utilisateurs du elliptique soient suffisamment informés de toutes les mises en garde et précautions.
4. L'elliptique est conçu pour un usage domestique uniquement. Évitez d'utiliser l'elliptique dans un cadre commercial, locatif ou institutionnel.
5. Gardez l'elliptique à l'intérieur, à l'abri de l'humidité et de la poussière. N'installez pas l'elliptique dans un garage ni dans un patio couvert ni près de l'eau.
6. Installez l'elliptique sur une surface plane, avec au moins 0,9 m de dégagement à l'avant et à l'arrière du elliptique et 0,6 m de chaque côté. Afin d'éviter d'endommager le plancher ou la moquette, installez une natte en dessous du elliptique.
7. Inspectez régulièrement et serrez correctement toutes les pièces. Remplacez immédiatement toutes les pièces usées.
8. Toujours maintenir les enfants de moins de 12 ans ainsi que les animaux domestiques éloignés du elliptique.
9. L'elliptique ne devrait pas être utilisé par des personnes pesant plus de 147 kg.
10. Lors de vos exercices, portez des vêtements de sport appropriés et évitez de porter des vêtements amples pouvant s'accrocher au vélo elliptique. Pour la protection de vos pieds, portez toujours des chaussures de sport lors de vos exercices.
11. Tenez les guidons ou les bras pour la partie supérieure du corps (bras PSC) lorsque vous montez, descendez ou utilisez l'elliptique.
12. Le détecteur du rythme cardiaque n'est pas un instrument médical. Divers facteurs peuvent avoir une incidence sur la précision des lectures de votre fréquence cardiaque. Le détecteur du rythme cardiaque n'est qu'un matériel d'exercice vous permettant de déterminer les tendances générales de votre fréquence cardiaque.
13. L'elliptique n'a pas de roue libre, les pédales continueront à bouger jusqu'à l'arrêt du volant. Réduisez votre vitesse de pédalage de manière contrôlée.
14. Toujours maintenir le dos droit lors de l'utilisation du elliptique, ne jamais se cambrer.
15. Un excès d'exercice physique peut entraîner des blessures graves et la mort. Si vous avez des étourdissements ou si vous ressentez de la douleur quand vous faites des exercices, arrêtez-vous immédiatement et reposez-vous.

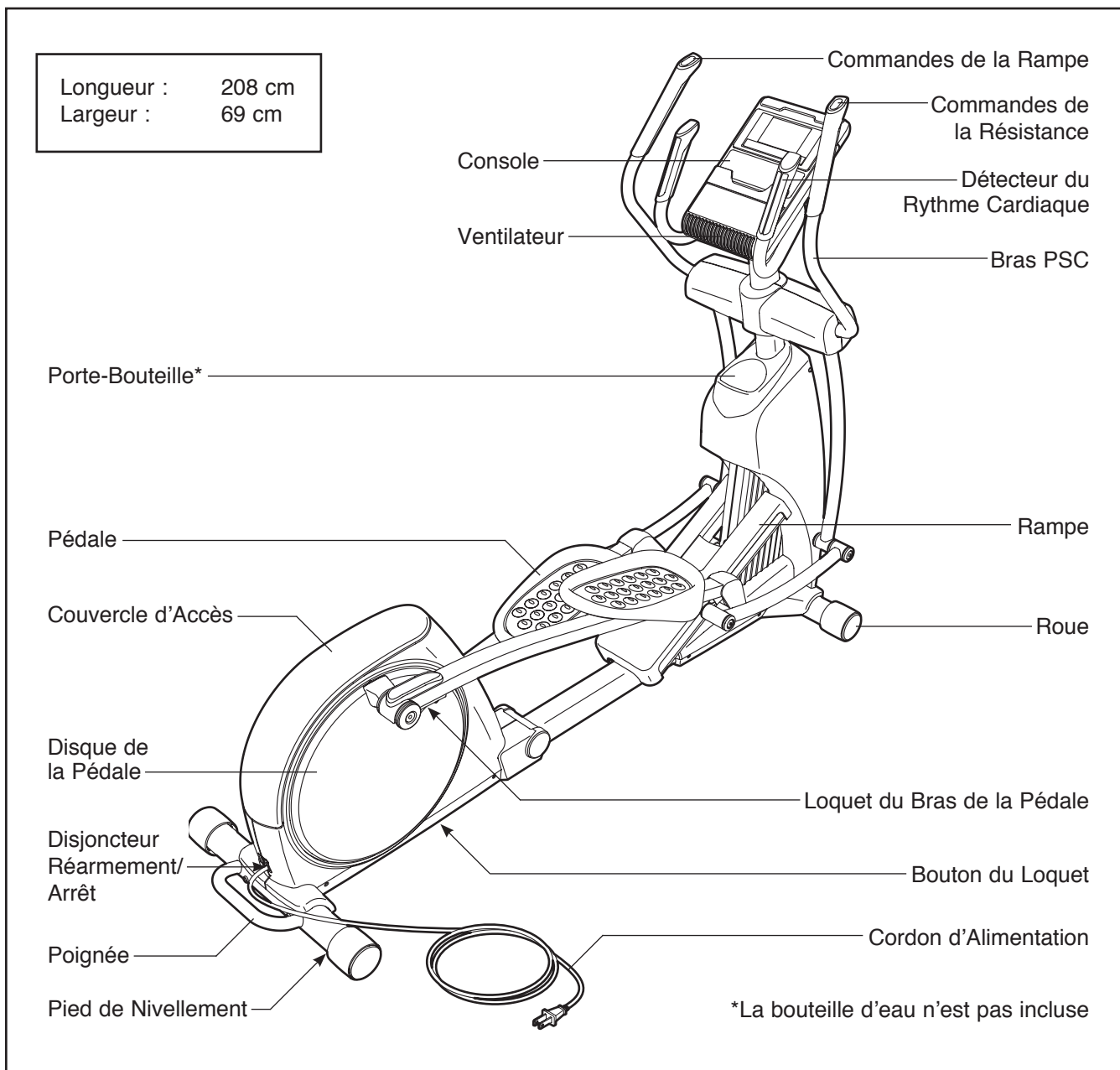
# AVANT DE COMMENCER

Merci d'avoir choisi l'elliptique HEALTHRIDER® H95e REAR DRIVE révolutionnaire. L'elliptique H95e REAR DRIVE est équipé d'un choix impressionnant de fonctionnalités conçues pour rendre vos entraînements chez vous plus efficaces et plus agréables.

**Nous vous conseillons de lire attentivement ce manuel avant d'utiliser l'elliptique.** Si vous avez des questions après avoir lu ce manuel, veuillez vous référer à la page de couverture de ce manuel pour

nous contacter. Pour nous permettre de mieux vous assister, notez le numéro du modèle et le numéro de série de l'appareil avant de nous appeler. Le numéro du modèle et l'emplacement de l'autocollant du numéro de série sont indiqués sur la page de couverture de ce manuel.

Familiarisez-vous avec les pièces sur le schéma ci-dessous avant de continuer la lecture de ce manuel.

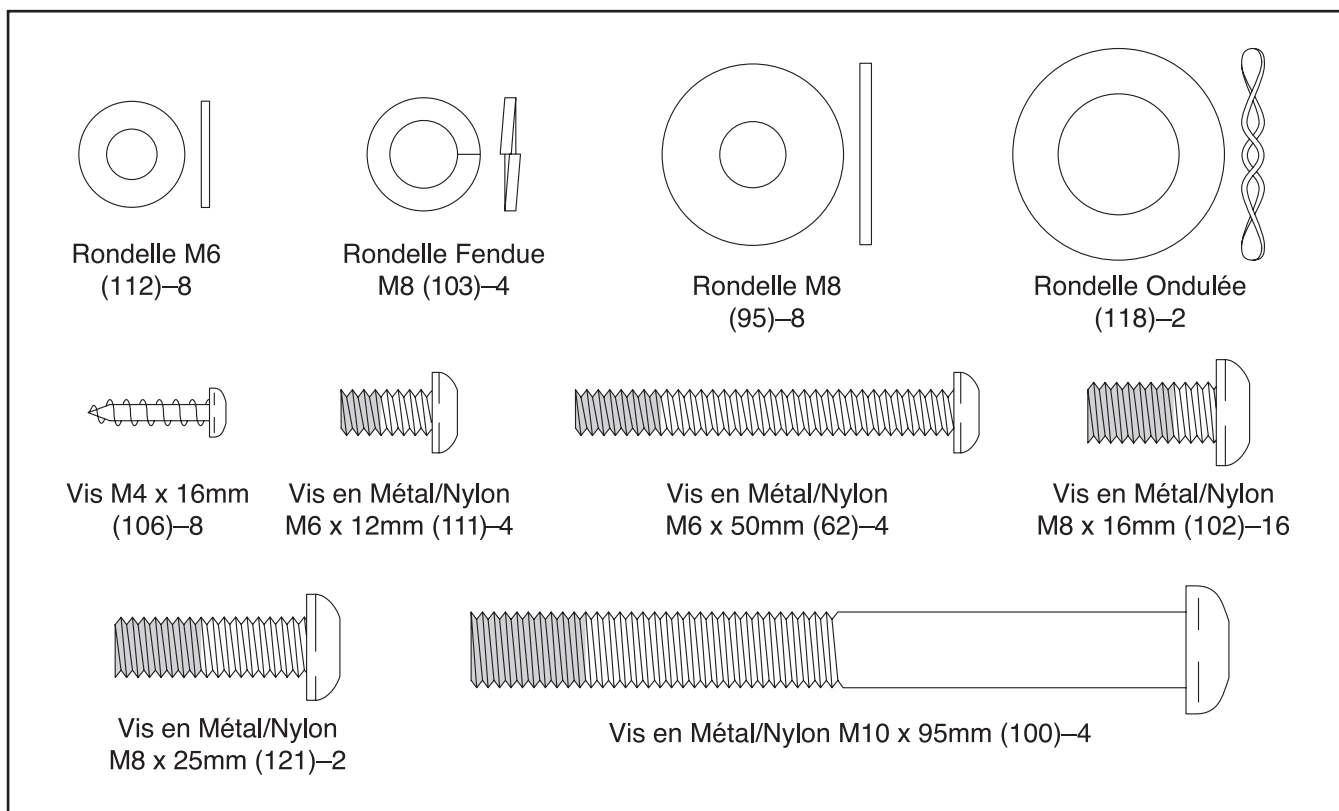


# ASSEMBLAGE

L'assemblage requiert deux personnes. Placez toutes les pièces de l'elliptique sur une surface dégagée et retirez tous les emballages. Ne jetez pas les emballages avant la fin de l'assemblage.

En plus des outils inclus, l'assemblage requiert un tournevis cruciforme  , une clé à molette  , et un maillet en caoutchouc  .

Référez-vous aux schémas ci-dessous pour identifier les petites pièces utilisées lors de l'assemblage. Le nombre entre parenthèses à côté de chaque schéma fait référence au numéro de la pièce sur la LISTE DES PIÈCES, vers la fin de ce manuel. Le nombre après les parenthèses est la quantité nécessaire à l'assemblage.  
**Remarque : si une pièce n'est pas dans le sac des pièces, vérifiez qu'elle n'est pas pré-assemblée. Pour éviter d'endommager les pièces, n'utilisez pas d'outils électriques lors de l'assemblage.**



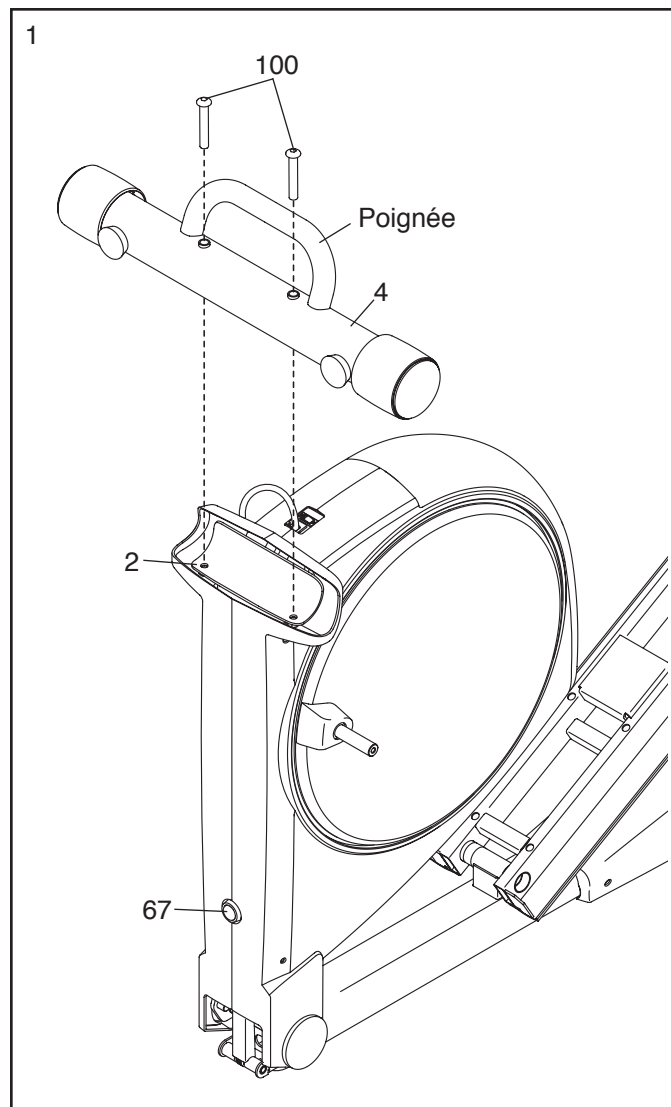
1.

**Pour faciliter l'assemblage, lisez les informations à la page 5 avant de commencer.**

Demandez à une autre personne de tenir le Cadre Repliable (2) pour empêcher le basculement du elliptique jusqu'à la fin de cette étape.

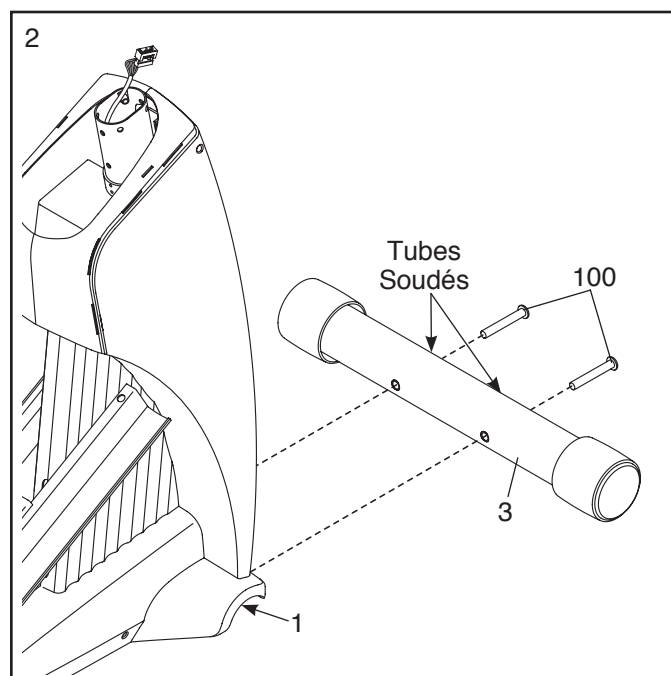
Fixez le Stabilisateur Arrière (4) au Cadre Repliable (2) à l'aide de deux Vis en Métal/ Nylon M10 x 95mm (100).

Ensuite, tenez la poignée du Stabilisateur Arrière (4), appuyez sur le Bouton du Loquet (67), et déployez l'elliptique de sorte que le Stabilisateur Arrière repose sur le sol.



2. Orientez le Stabilisateur Avant (3) de sorte que les petits tubes soudés fassent dos au Cadre Principal (1).

Fixez le Stabilisateur Avant (3) au Cadre Principal (1) à l'aide de deux Vis en Métal/Nylon M10 x 95mm (100).



- Orientez le Montant (5) et le Couvercle Supérieur (27) comme illustré, puis faites glisser le Couvercle Supérieur vers le haut sur le Montant.

Demandez à une autre personne de tenir le Montant (5) ainsi que le Couvercle Supérieur (27) près du Cadre Principal (1).

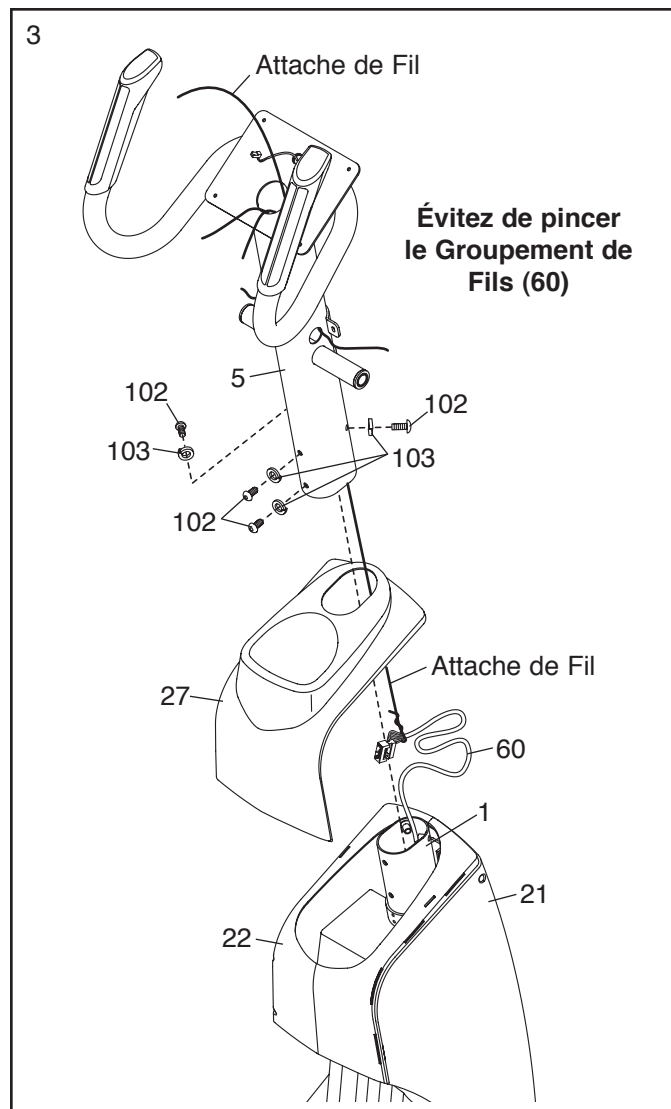
Localisez l'attache de fil dans le Montant (5). Attachez l'extrémité inférieure de l'attache de fil au Groupement de Fils (60). Puis, tirez l'extrémité supérieure de l'attache de fil jusqu'à ce que le Groupement de Fils soit acheminé entièrement à travers le Montant. Ensuite, détachez et jetez l'attache de fil.

**Conseil : pour éviter que le Groupement de Fils (60) ne tombe à l'intérieur du Montant (5), attachez le Groupement de Fils avec l'attache de fil.**

**Conseil : évitez de pincer le Groupement de Fils (60) durant cette étape.** Faites glisser le Montant (5) sur le Cadre Principal (1).

Fixez le Montant (5) à l'aide de quatre Vis en Métal/Nylon M8 x 16mm (102) et de quatre Rondelles Fendues M8 (103) ; **ne serrez pas encore les Vis en Métal/Nylon.**

Faites glisser le Couvercle Supérieur (27) vers le bas ; **n'enfoncez pas encore le Couvercle Supérieur sur les Couvercles du Cadre (21, 22).**



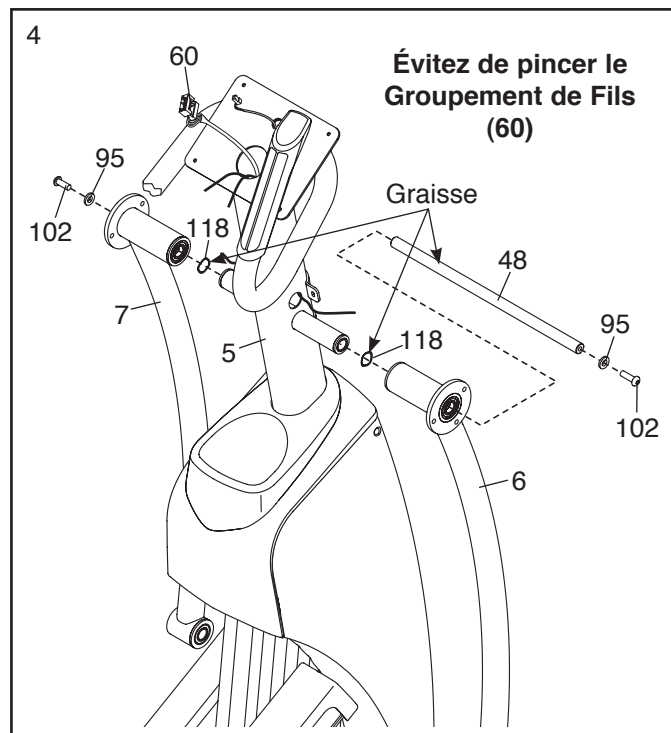
- Appliquez une bonne quantité de la graisse fournie sur l'Axe du Montant (48) ainsi que sur deux Rondelles Ondulées (118).

**Conseil : évitez d'endommager le Groupement de Fils (60).** Insérez l'Axe du Montant (48) à travers le Montant (5), puis centrez-le. Faites glisser une Rondelle Ondulée (118) sur chaque côté de l'Axe du Montant.

Ensuite, localisez les Jambes PSC Droite et Gauche (6, 7), portant des autocollants marqués « Right » et « Left », puis orientez-les comme indiqué (*L* ou *Left* indique gauche ; *R* ou *Right* indique droite).

Faites glisser les Jambes PSC Droite et Gauche (6, 7) sur les côtés droit et gauche de l'Axe du Montant (48).

Serrez une Vis en Métal/Nylon M8 x 16mm (102) et une Rondelle M8 (95) à chaque extrémité de l'Axe du Montant (48).

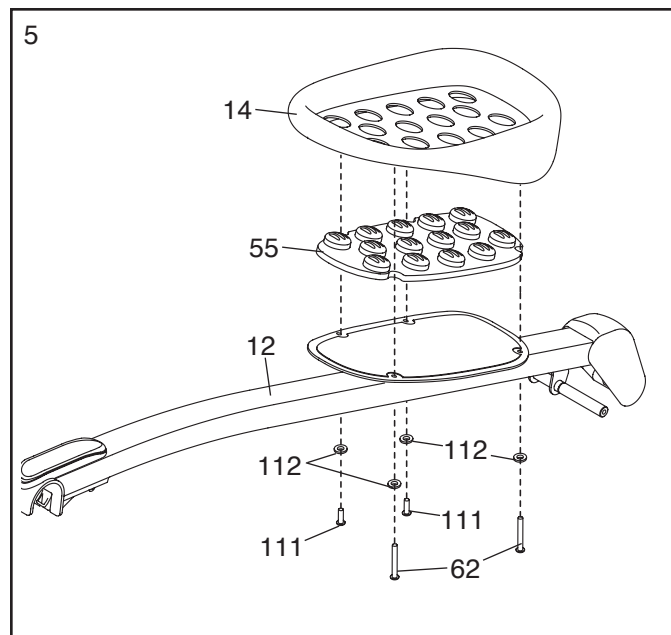


5. Localisez la Pédale Droite (14), le Coussinet Gel Droit (55), et le Bras de la Pédale Droite (12) portant des autocollants avec l'inscription « Right » (*L* ou *Left* indique gauche ; *R* ou *Right* indique droite) et orientez-les comme illustré.

Placez le Coussinet Gel Droit (55) sur le Bras de la Pédale Droite (12). Puis, placez la Pédale Droite (14) sur le Coussinet Gel Droit.

Fixez la Pédale Droite (14) au Bras de la Pédale Droite (12) à l'aide de deux Vis en Métal/Nylon M6 x 50mm (62), de deux Vis en Métal/Nylon M6 x 12mm (111) et de quatre Rondelles M6 (112).

**Fixez la Pédale Gauche (non illustrée) et le Coussinet Gel Gauche (non illustré) au Bras de la Pédale Gauche (non illustré) de la même manière.**



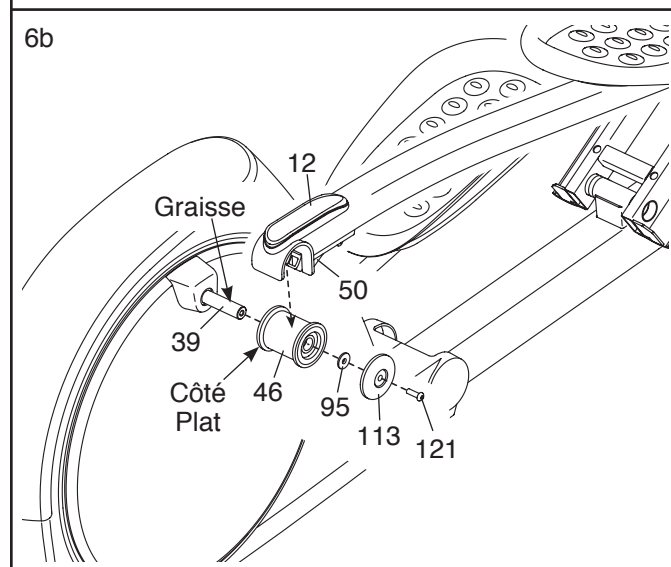
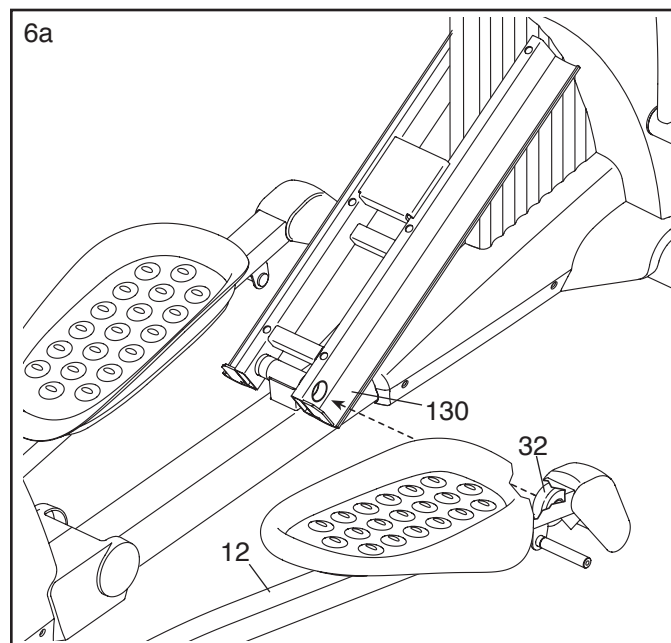
6. **Voir le dessin 6a.** Localisez le Rouleau du Bras de la Pédale (32) sur le Bras de la Pédale Droite (12). Placez le Rouleau du Bras de la Pédale sur la Rampe (130).

**Voir le dessin 6b.** Appliquez de la graisse sur l'essieu du Bras du Péda lier (39) droit.

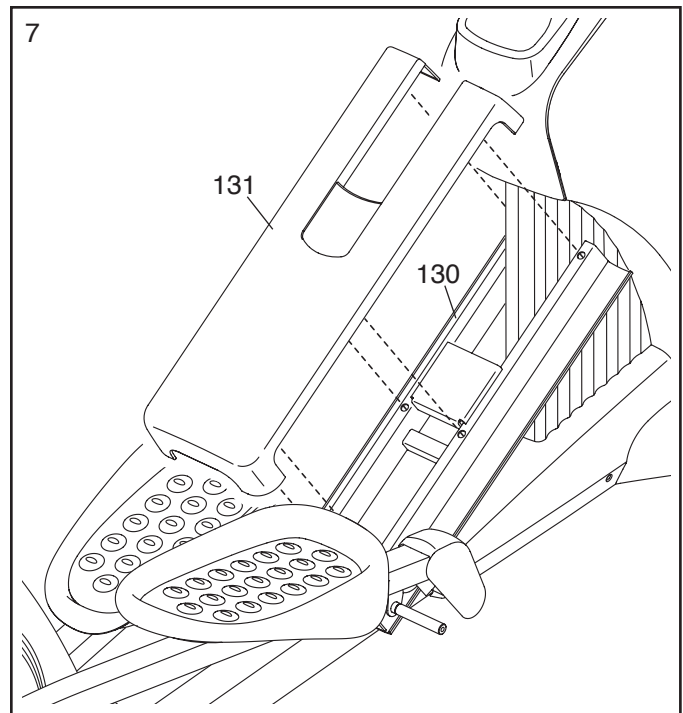
Orientez le Manchon du Bras de la Pédale (46) de telle sorte que le côté plat soit face au vélo elliptique. Glissez le Manchon du Bras de la Pédale sur l'essieu du Bras du Péda lier (39). Fixez le Manchon du Bras de la Pédale à l'aide d'une Vis en Métal/Nylon M8 x 25mm (121), d'un Grand Capuchon de l'Essieu (113), et d'une Rondelle M8 (95).

Ensuite, tirez vers le haut le Loquet (50) du Bras de la Pédale Droite (12). Enfoncez le Bras de la Pédale Droite sur le Manchon du Bras de la Pédale (46). **Assurez-vous que le Bras de la Pédale Droite se verrouille en place.**

**Répétez cette étape de l'autre côté du elliptique.**



7. Enfoncez le Couvercle de la Rampe (131) dans la Rampe (130).



8. Repérez le Bras de Liaison Droit (43), portant un autocollant marqué « R » (*L* ou *Left* indique gauche ; *R* ou *Right* indique droite). Orientez le Bras de Liaison Droit comme indiqué.

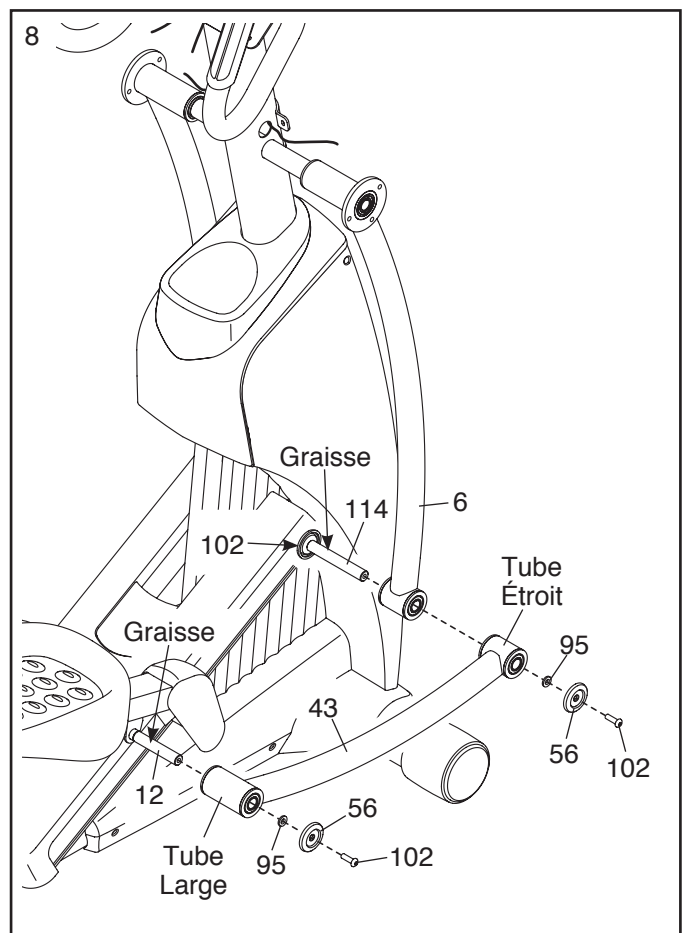
Appliquez de la graisse sur l'essieu du Bras de la Pédale Droite (12). Glissez le Bras de Liaison Droit (43) sur l'essieu.

Fixez le Bras de Liaison Droit (43) à l'aide d'une Vis en Métal/Nylon M8 x 16mm (102), d'un Petit Capuchon de l'Essieu (56), et d'une Rondelle M8 (95).

Ensuite, appliquez de la graisse sur l'Essieu du Bras de Liaison (114). Insérez l'Essieu du Bras de Liaison à l'intérieur de la Jambe PSC Droite (6) et du Bras de Liaison Droit (43) à partir du côté indiqué.

Placez une clé hexagonale dans la Vis en Métal/Nylon M8 x 16mm (102) de l'Essieu du Bras de Liaison (114). A l'aide d'une deuxième clé hexagonale, serrez une autre Vis en Métal/Nylon M8 x 16mm (102), un Petit Capuchon de l'Essieu (56), et une Rondelle M8 (95) dans l'autre extrémité de l'Essieu du Bras de Liaison.

**Répétez cette étape de l'autre côté du elliptique.**



9. Localisez le Bras PSC Droit (8), portant un autocollant marqué « Right » et orientez-le comme indiqué (*L* ou *Left* indique gauche ; *R* ou *Right* indique droite).

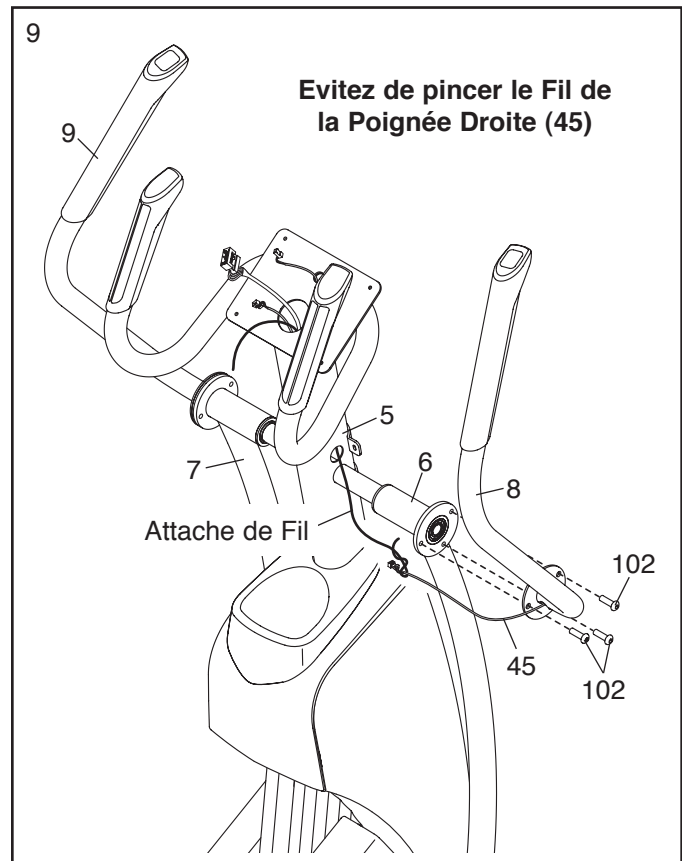
Demandez à une autre personne de tenir le Bras PSC Droit (8) près de la Jambe PSC Droite (6).

Localisez l'attache de fil située dans le côté droit du Montant (5). Attachez l'attache de fil au Fil de la Poignée Droite (45). Tirez l'extrémité supérieure de l'attache de fil jusqu'à ce que le Fil de la Poignée Droite traverse entièrement le Montant. Ensuite, détachez et jetez l'attache de fil.

**Conseil : pour éviter que le Fil de la Poignée Droite (45) ne tombe à l'intérieur du Montant (5), attachez le Fil de la Poignée Droite avec l'attache de fil.**

**Conseil : évitez de pincer le Fil de la Poignée Droite (45).** Fixez le Bras PSC Droit (8) à la Jambe PSC Droite (6) à l'aide de trois Vis en Métal/Nylon M8 x 16mm (102).

**Fixez le Bras PSC Gauche (9) à la Jambe PSC Gauche (7), de la même manière.**



10. Détachez et jetez les attaches de fil du Groupement de Fils (60) et des Fils des Poignées (45, 104).

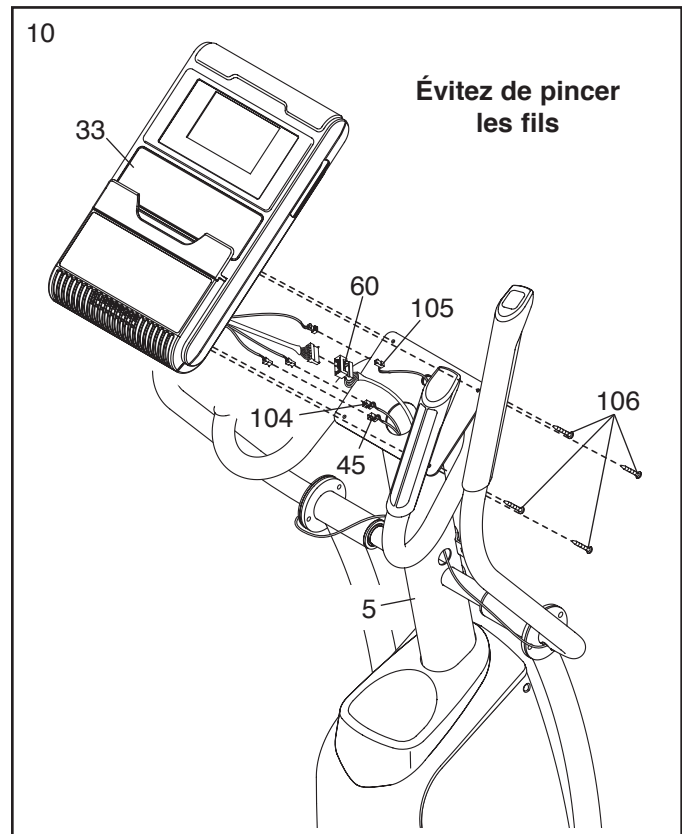
Demandez à une autre personne de tenir la Console (33) près du Montant (5).

Branchez les fils de la Console (33) au Fil du Détecteur du Rythme Cardiaque (105), au Groupement de Fils (60) et aux Fils des Poignées (45, 104). **Veillez à brancher le fil possédant un repère au Fil de la Poignée possédant un repère.**

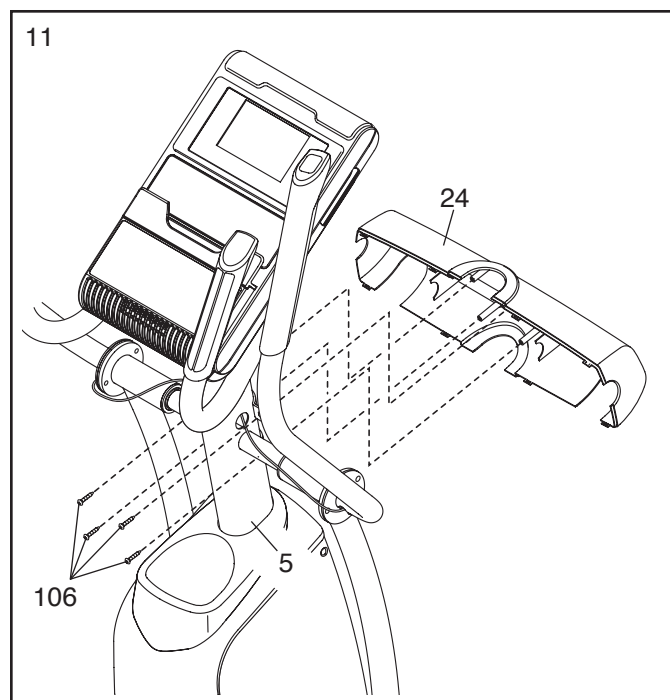
Insérez le Fil du Détecteur du Rythme Cardiaque (105) vers le haut à l'intérieur de la Console (33). Insérez les autres fils vers le bas à l'intérieur du Montant (5).

**Conseil : évitez de pincer les fils.** Fixez la Console (33) au Montant (5) à l'aide de quatre Vis M4 x 16mm (106).

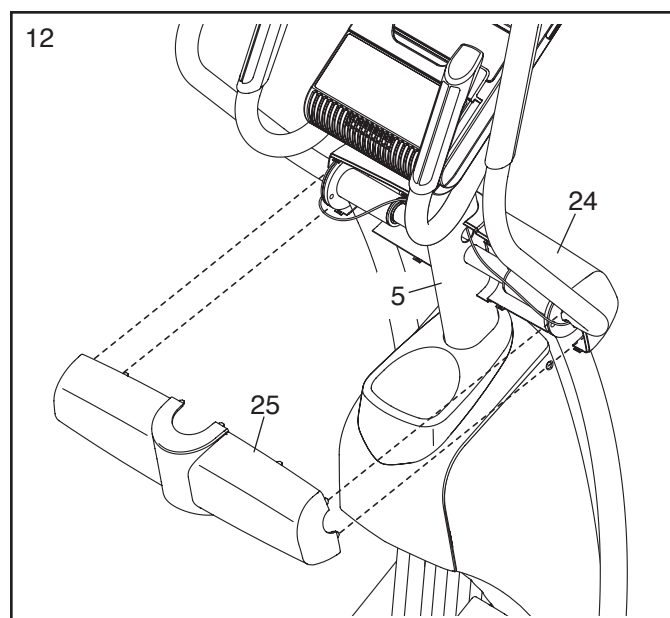
**Reportez-vous à l'étape 3.** Serrez les quatre Vis en Métal/Nylon M8 x 16mm (102). Puis, glissez le Couvercle Supérieur (27) vers le bas et enfoncez-le dans les Couvercles des Cadres (21, 22).



11. Fixez le Couvercle Avant du Montant (24) au Montant (5) à l'aide de quatre Vis M4 x 16mm (106).



12. Fixez le Couvercle Arrière du Montant (25) autour du Montant (5) en enfonçant les onglets du Couvercle Arrière du Montant à l'intérieur du Couvercle Avant du Montant (24).



13. **Assurez-vous que toutes les pièces du elliptique sont correctement serrées.** Remarque : il risque de rester quelques visseries à la fin de l'assemblage. Afin d'éviter d'endommager le plancher ou la moquette, installez une natte en dessous du elliptique.

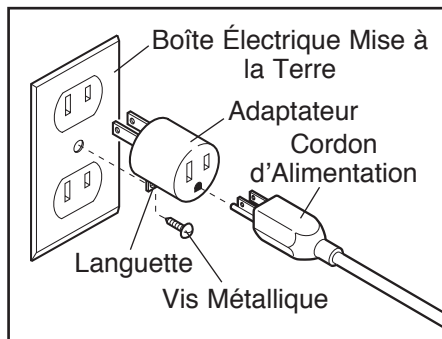
# COMMENT UTILISER L'ELLIPTIQUE

## COMMENT BRANCHER LE CORDON D'ALIMENTATION

Cet appareil doit être branché à la terre. Si un mauvais fonctionnement ou une panne survenait, la mise à la terre fournit un chemin de moindre résistance au courant électrique, réduisant ainsi les risques de chocs électriques. Cet appareil est équipé d'un cordon d'alimentation avec un conducteur de terre et une prise de terre. **IMPORTANT : si le cordon d'alimentation est endommagé, il doit être remplacé par un cordon recommandé par le fabricant.**

**⚠ DANGER :** un mauvais branchement du conducteur de mise à la terre augmente les risques de chocs électriques. Vérifiez auprès d'un électricien qualifié ou d'un réparateur si vous avez des doutes sur la mise à la terre de votre appareil. Ne modifiez pas la prise incluse avec l'appareil : si elle ne rentre pas dans la prise murale, faites installer une prise conforme par un électricien qualifié.

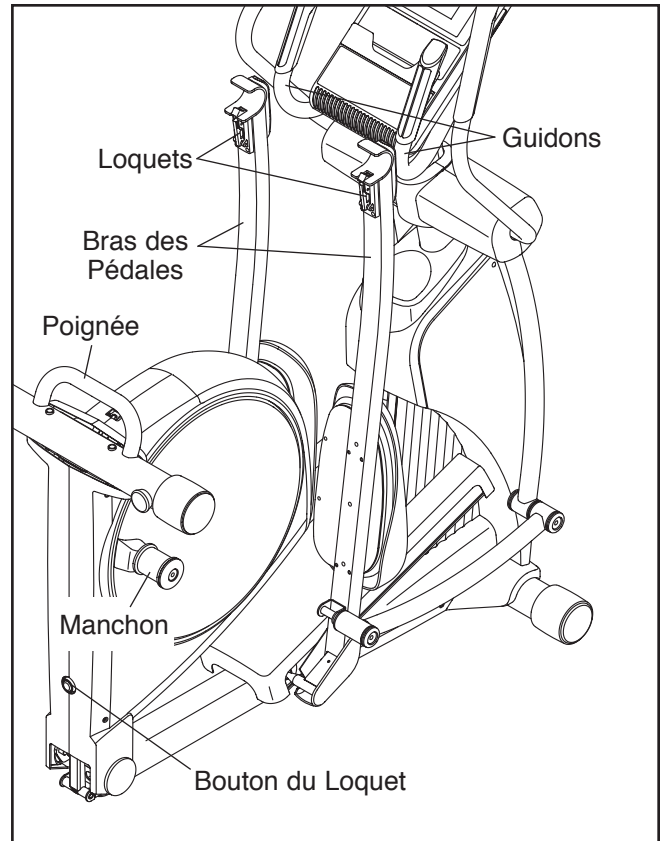
Un adaptateur temporaire peut être utilisé pour brancher le cordon d'alimentation dans une prise à deux fiches, comme il est illustré à droite, si une prise électrique correctement mise à la terre n'est pas disponible. Cet adaptateur temporaire ne doit être utilisé que jusqu'au moment où une prise électrique correctement mise à la terre pourra être installée par un électricien compétent.



La patte, la languette ou le dispositif du même genre, vert s'étendant hors de l'adaptateur doit relier un support mis à la terre, tel qu'un couvercle d'une boîte de prise électrique mise à la terre. Lorsque l'adaptateur est utilisé, il doit être fixé au moyen d'une vis métallique. **Certains couvercles de boîte de prise électrique à prises bipolaires ne sont pas mis à la terre. Contactez un électricien compétent pour déterminer si le couvercle de boîte de prise électrique est mis à la terre avant d'utiliser un adaptateur.**

## COMMENT PLIER ET DÉPLIER L'ELLIPTIQUE

Lorsque l'elliptique n'est pas utilisé, le cadre peut être plié pour libérer le passage. Soulevez d'abord le loquet situé en dessous de chaque bras de pédale, et enlevez les bras des pédales hors des manchons des bras des pédales.



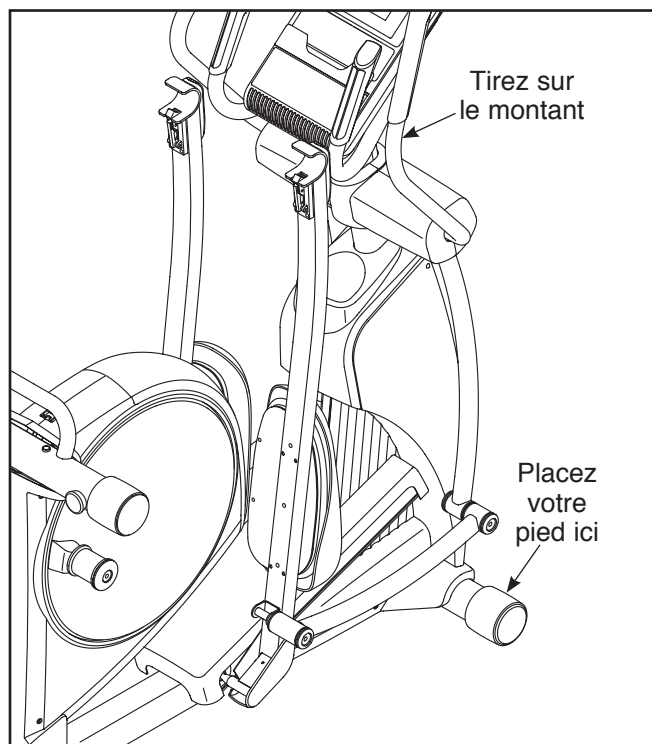
Ensuite, soulevez les bras des pédales jusqu'à ce qu'ils touchent les guidons ; des aimants des bras des pédales retiendront les bras des pédales en place. Puis, tenez la poignée et soulevez le cadre jusqu'à ce qu'il se verrouille en position verticale.

Pour déplier l'elliptique, tenez d'abord la poignée, appuyez sur le bouton du loquet, et abaissez le cadre. Ensuite, tirez les bras des pédales hors des guidons.

Puis, **soulevez les loquets situés en dessous des bras des pédales**, et placez les bras des pédales sur les manchons des bras des pédales. Relâchez les loquets, et assurez-vous que les bras des pédales sont fermement reliés aux manchons des bras des pédales.

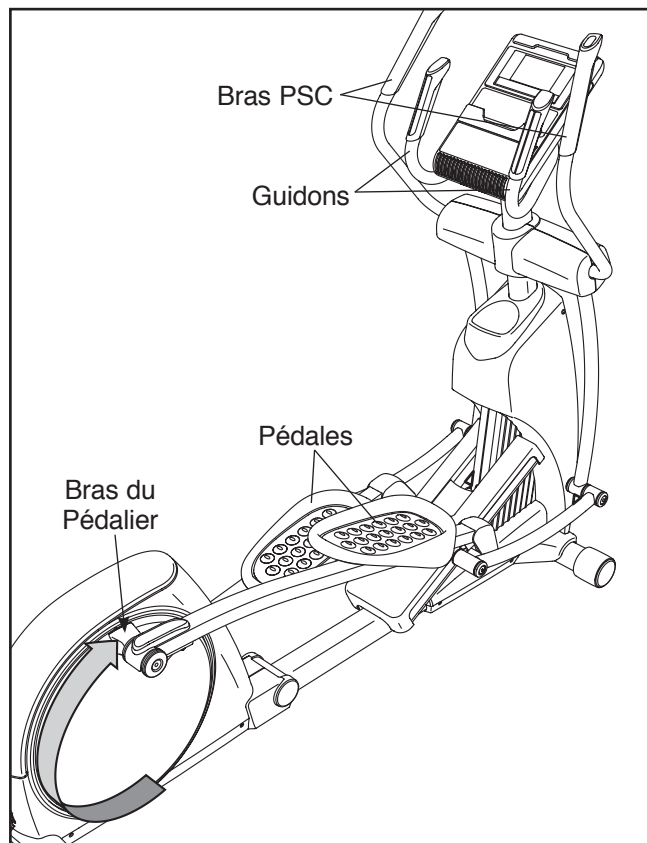
## COMMENT DÉPLACER L'ELLIPTIQUE

Pour déplacer l'elliptique, dépliez d'abord celui-ci comme décrit à la page 12. Ensuite, tenez-vous debout devant l'elliptique, tenez fermement le montant, et placez un pied contre l'une des roues. Tirez le montant jusqu'à ce que l'elliptique commence à rouler sur les roues. Déplacez doucement l'elliptique jusqu'à l'emplacement souhaité et ensuite abaissez-le jusqu'au sol.



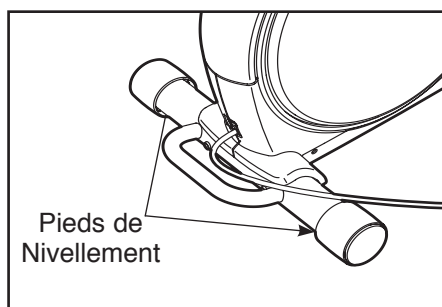
## COMMENT PRATIQUER DES EXERCICES SUR L'ELLIPTIQUE

Pour monter sur l'elliptique, tenez les bras PSC et montez sur la pédale qui se trouve dans la position la plus basse. Ensuite, montez sur l'autre pédale. Appuyez sur les pédales jusqu'à ce qu'elles commencent à bouger de façon continue.



## COMMENT STABILISER L'ELLIPTIQUE

Si l'elliptique oscille légèrement sur votre plancher durant son utilisation, tournez un ou les deux pieds de nivellement situés en dessous du stabilisateur arrière jusqu'à l'élimination du mouvement de balancement.

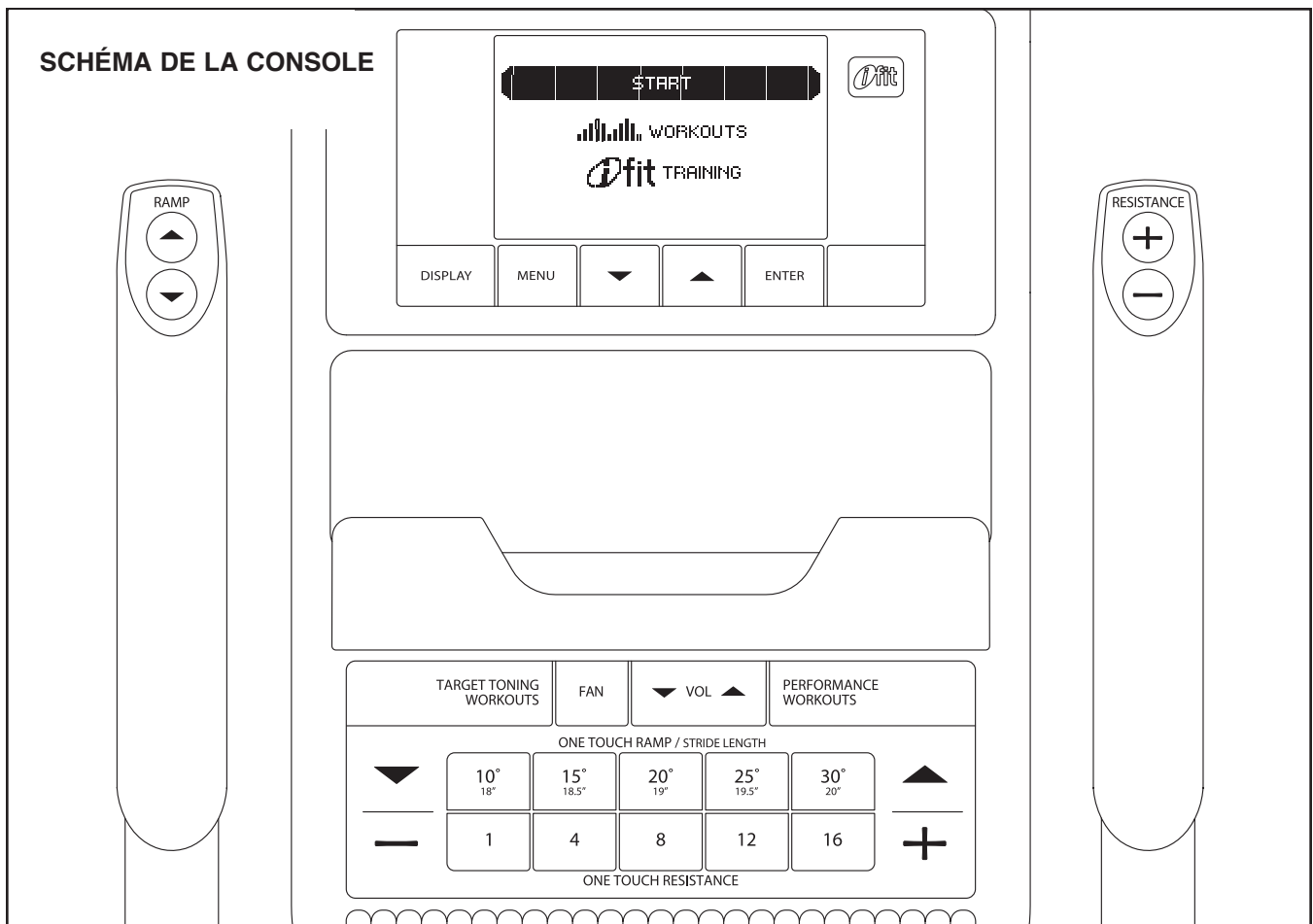


Si le cadre de l'elliptique s'incline durant l'utilisation, tournez le pied de nivellement central jusqu'à l'élimination du mouvement d'inclinaison.

**Remarque :** les bras du pédalier peuvent tourner dans les deux sens. Il est recommandé de tourner les bras du pédalier dans le sens indiqué par la flèche ; cependant, pour varier les exercices, vous pouvez tourner les bras du pédalier dans le sens opposé.

Pour descendre de l'elliptique, attendez que les pédales s'immobilisent complètement.

**Remarque :** l'elliptique n'a pas de roue libre, les pédales continueront à bouger jusqu'à l'arrêt du volant. Lorsque les pédales se sont immobilisées, descendez d'abord de la pédale la plus élevée. Puis, descendez de la pédale la plus basse.



## CARACTÉRISTIQUES DE LA CONSOLE

La console de pointe offre toute une série de fonctions conçues pour rendre vos entraînements plus efficaces et plus agréables.

Lors de l'utilisation du mode manuel de la console, vous avez la possibilité de modifier la résistance des pédales ainsi que l'inclinaison de la rampe au simple toucher d'un bouton. Pendant la pratique de vos exercices, la console affiche en continu des informations concernant ces exercices. Vous pouvez également mesurer votre rythme cardiaque à l'aide du détecteur de pouls de la poignée.

La console propose vingt entraînements prédéfinis— dix entraînements de tonification et dix entraînements consacrés aux performances. Chaque entraînement modifie automatiquement la résistance des pédales et l'inclinaison de la rampe et vous invite à varier votre cadence de pédalage tout en vous apportant des informations utiles pour un entraînement efficace.

La console propose également un mode d'entraînement iFit qui vous permet de vous connecter à votre

réseau sans fil via un module iFit Live. Le module optionnel iFit Live vous permet de télécharger des entraînements personnalisés et de suivre et d'analyser des informations d'entraînement sur le site Web iFit Live. **Pour acheter un module iFit Live, allez sur [www.iFit.com](http://www.iFit.com) ou appelez le numéro de téléphone indiqué sur la page de couverture de ce manuel.**

Vous pourrez même brancher votre lecteur MP3 ou lecteur CD au système audio de la console et écouter vos musiques ou vos livres audio préférés pendant votre séance d'exercices.

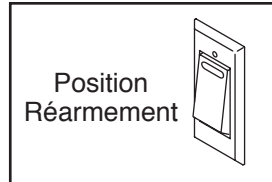
**Pour allumer l'appareil**, reportez-vous à la page 15. **Pour utiliser le mode manuel**, reportez-vous à la page 15. **Pour utiliser un entraînement prédéfini**, reportez-vous à la page 17. **Pour utiliser le mode d'entraînement iFit**, reportez-vous à la page 18. **Pour utiliser le système audio**, reportez-vous à la page 18. **Pour utiliser le mode d'information**, reportez-vous aux pages 18.

Note : s'il y a une feuille de plastique transparent sur l'écran, enlevez-la.

## COMMENT ALLUMER L'APPAREIL

**IMPORTANT : si l'elliptique a été exposé à des températures froides, laissez-le revenir à la température ambiante avant de le mettre sous tension. Autrement, vous risquez d'endommager les écrans de la console ou d'autres composants électriques.**

Branchez le cordon d'alimentation (reportez-vous à la section COMMENT BRANCHER LE CORDON D'ALIMENTATION à la page 12). Puis, repérez le disjoncteur réarmement/arrêt [RESET/OFF] situé sur le cadre près du cordon d'alimentation. Assurez-vous que le disjoncteur réarmement/arrêt se trouve sur la position réarmement.



L'écran s'allumera et la console sera alors prête à être utilisée.

**Note : lorsque vous allumerez l'appareil pour la première fois, la rampe effectuera automatiquement un calibrage.** La rampe bougera vers le haut et vers le bas à mesure qu'elle effectue le calibrage. Lorsque la rampe cesse de bouger, alors celle-ci est calibrée.

**IMPORTANT : si la rampe n'effectue pas automatiquement un calibrage, reportez-vous à la section COMMENT CALIBRER LA RAMPE à la page 19 et effectuez un calibrage manuel de la rampe.**

## COMMENT UTILISER LE MODE MANUEL

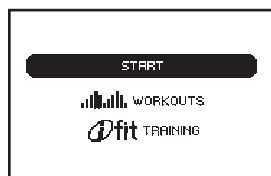
1. **Commencez à pédaler ou appuyez sur n'importe quel bouton de la console pour activer la console.**

Reportez-vous à la section COMMENT ALLUMER L'APPAREIL ci-dessus.

2. **Sélectionnez le mode manuel.**

Chaque fois que vous allumez la console, le menu principal apparaît.

Pour sélectionner le mode manuel, appuyez sur les touches augmenter et diminuer situées près de la touche Entrée [ENTER] et sélectionnez **START** (démarrage). Puis, appuyez sur la touche Entrée.



Si vous avez sélectionné un entraînement ou le mode Entraînement iFit, appuyez sur la touche Menu [MENU] pour revenir au menu principal.

3. **Changez à volonté la résistance des pédales et l'inclinaison de la rampe.**

Pendant que vous pédalez, modifiez la résistance des pédales en appuyant sur les touches numérotées de Résistance en une touche, ou en appuyant sur les touches Augmenter et Diminuer de Résistance en une touche situées sur la console ou sur le bras PSC droit.

Note : après avoir appuyé sur les touches, il faudra quelques minutes aux pédales pour atteindre le niveau de résistance sélectionné.

Afin de varier le mouvement des pédales, vous pouvez changer l'inclinaison de la rampe. Pour modifier l'inclinaison, appuyez sur les touches numérotées de Rampe en Une Touche [ONE TOUCH RAMP] ou appuyez sur les touches augmenter et diminuer de Rampe en Une Touche situées sur la console ou sur le bras PSC gauche.

Note : après avoir appuyé sur les touches, il faudra quelques minutes à la rampe pour atteindre le niveau d'inclinaison sélectionné.

4. **Suivez votre progression à l'écran.**

La console propose plusieurs modes d'affichage. Le mode d'affichage sélectionné détermine les informations d'entraînement qui sont affichées. Appuyez plusieurs fois sur la touche Affichage [DISPLAY] pour sélectionner le mode d'affichage souhaité.

L'écran peut afficher les informations suivantes concernant l'entraînement :

**Calories**—Ce mode d'affichage indique la quantité approximative de calories [CALORIES] que vous avez brûlées.

**Profil**—Après avoir sélectionné un entraînement, ce mode d'affichage affichera un profil des niveaux de résistance pour l'entraînement.

**Pouls**—Ce mode d'affichage affichera votre fréquence cardiaque quand vous utiliserez le détecteur de pouls de la poignée (voir l'étape 5 à la page 16).

**Rampe**—Ce mode d'affichage affichera le niveau de l'inclinaison [INCLINE] de la rampe pendant quelques secondes, à chaque changement d'inclinaison de la rampe.

**Résistance**—Ce mode d'affichage indique le niveau de résistance [RESISTANCE] des pédales pendant quelques secondes chaque fois que le niveau de résistance change.

**RPM**—Ce mode d'affichage affichera la vitesse de pédalage en tours par minute (rpm).

**Foulées**—Ce mode d'affichage indiquera le nombre total de foulées [STRIDES] que vous avez accomplies en pédalant.

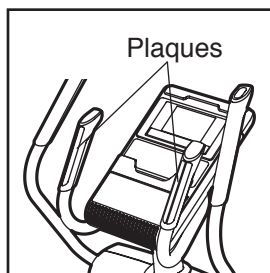
**Temps**—Quand le mode manuel est sélectionné, ce mode d'affichage indique le temps [TIME] écoulé. Lorsqu'un entraînement est sélectionné, le mode d'affichage indique le temps restant de l'entraînement au lieu du temps écoulé.

Changez le niveau du volume de la console en appuyant sur les touches d'augmentation et de diminution de Volume.

#### 5. Mesurez votre fréquence cardiaque, le cas échéant.

**S'il y a des feuilles de plastique sur les plaques métalliques du détecteur du rythme cardiaque des poignées, enlevez-les.**

Pour mesurer votre fréquence cardiaque, tenez le détecteur du rythme cardiaque de la poignée avec les paumes de la main reposant sur les plaques métalliques. **Évitez de déplacer les mains ou de trop serrer les plaques métalliques.**



Une fois que votre pouls a été détecté, votre fréquence cardiaque apparaît à l'écran. Pour une lecture plus précise de votre fréquence cardiaque, tenez les plaques métalliques pendant au moins 15 secondes.

Si l'écran n'affiche pas votre fréquence cardiaque, assurez-vous que vos mains sont positionnées comme décrit. Veillez à ne pas trop bouger les mains ni trop serrer les plaques métalliques. Pour une performance optimale, nettoyez les plaques métalliques avec un chiffon doux ; **n'utilisez jamais d'alcool, de produits abrasifs ni de produits chimiques pour nettoyer les plaques métalliques.**

#### 6. Allumez le ventilateur, si nécessaire.

Le ventilateur comporte des réglages de vitesse rapides et lents. Appuyez plusieurs fois sur la touche Ventilateur [FAN] pour sélectionner une vitesse du ventilateur ou pour l'éteindre.

#### 7. Une fois que vous avez terminé vos exercices, débranchez le cordon d'alimentation.

Si les pédales ne bougent pas pendant plusieurs secondes, une tonalité se fait entendre et la console se met en pause.

Si les pédales ne bougent pas pendant quelques minutes et si aucune touche n'est appuyée, la console s'éteint et les écrans se réinitialisent.

Lorsque vous avez fini vos exercices, mettez le disjoncteur réarmement/arrêt [RESET/OFF] sur la position arrêt puis débranchez le cordon d'alimentation. **IMPORTANT : autrement, les composants électriques du elliptique risquent de s'user prématurément.**

## COMMENT UTILISER UN ENTRAÎNEMENT PRÉDÉFINI

### 1. Commencez à pédaler ou appuyez sur n'importe quel bouton de la console pour activer la console.

Reportez-vous à la section COMMENT ALLUMER L'APPAREIL à la page 15.

### 2. Sélectionnez un entraînement prédéfini.

Si vous avez sélectionné un entraînement ou le mode Entraînement iFit, appuyez sur la touche Menu [MENU] pour revenir au menu principal.

Pour sélectionner un entraînement prédéfini, appuyez d'abord sur les touches augmenter et diminuer situées près de la touche Entrée [ENTER] et sélectionnez *WORKOUTS* (entraînements). Puis, appuyez sur la touche Entrée.



Ensuite, appuyez sur les touches augmenter et diminuer pour sélectionner la catégorie d'entraînement de votre choix. Puis, appuyez sur la touche Entrée.

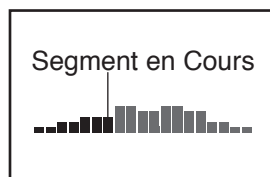
Vous pouvez également appuyer sur la touche Entraînements de Tonification [TARGET TONING WORKOUTS] ou sur la touche Entraînements consacrés aux Performances [PERFORMANCE TRAINING].

Appuyez sur les touches augmenter et diminuer pour sélectionner la catégorie d'entraînement de votre choix. Puis, appuyez sur la touche Entrée.

Appuyez sur les touches augmenter et diminuer pour sélectionner le nom de l'entraînement de votre choix. La durée, le rpm maximum (vitesse de pédalage), le niveau de résistance maximum, le niveau maximum de la rampe, et un profil des niveaux de résistance de l'entraînement apparaîtront dans le côté droit de l'écran. Puis, appuyez sur la touche Entrée.

### 3. Commencez à pédaler pour démarrer l'entraînement.

Chaque entraînement est divisé en segments d'une minute. Un niveau de résistance, une inclinaison de la rampe, et un rpm cible (vitesse de pédalage)



sont programmés pour chaque segment. Note : le même niveau de résistance, la même inclinaison de la rampe, et/ou le même rpm cible peuvent être programmés pour des segments consécutifs.

Le profil de l'entraînement affichera votre progression. Le segment clignotant du profil représente le segment en cours de l'entraînement. La hauteur du segment clignotant indique le niveau de résistance du segment en cours.

Lorsque le premier segment de l'entraînement s'arrêtera, le niveau de résistance, l'inclinaison de la rampe, ainsi que le rpm cible pour le deuxième segment, apparaîtront à l'écran pendant quelques secondes pour vous en avertir. Le prochain segment du profil commencera à clignoter, et les pédales s'ajusteront automatiquement au niveau de résistance et à l'inclinaison de la rampe pour ce segment.

Pendant vos exercices, vous serez invité à maintenir votre vitesse de pédalage (rpm) proche du rpm cible pour le segment en cours. Lorsque les mots *FASTER* (plus vite) apparaissent à l'écran, augmentez votre vitesse de pédalage. Lorsque les mots *SLOWER* (moins vite) apparaissent à l'écran, diminuez votre vitesse de pédalage. Si aucun mot n'apparaît, maintenez votre vitesse de pédalage actuelle.

**IMPORTANT : le rpm cible ne sert qu'à vous motiver. Votre vitesse de pédalage (rpm) réelle peut bien être inférieure à la rpm cible. Veillez à pédaler à une cadence qui vous est confortable.**

Si le niveau de résistance ou l'inclinaison de la rampe du segment en cours est trop élevé ou trop bas, vous pouvez annuler manuellement les réglages en appuyant sur les touches de Résistance en Une Touche [ONE TOUCH RESISTANCE] et les touches de Rampe en Une Touche [ONE TOUCH RAMP]. **IMPORTANT : à la fin du segment en cours de l'entraînement, les pédales se règlent automatiquement sur le niveau de résistance, ou sur l'inclinaison de la rampe du prochain segment.**

L'entraînement continuera de cette façon jusqu'à la fin du dernier segment. Pour arrêter l'entraînement à n'importe quel moment, arrêtez de pédaler. Une tonalité se fera entendre et le temps se mettra à clignoter à l'écran. Pour recommencer l'entraînement, reprenez simplement le pédalage.

### 4. Suivez votre progression à l'écran.

Reportez-vous à l'étape 4 à la page 15.

**5. Mesurez votre fréquence cardiaque, le cas échéant.**

Reportez-vous à l'étape 5 à la page 16.

**6. Allumez le ventilateur, si nécessaire.**

Reportez-vous à l'étape 6 à la page 16.

**7. Une fois que vous avez terminé vos exercices, la console s'éteint automatiquement.**

Reportez-vous à l'étape 7 à la page 16.

### COMMENT UTILISER LE MODE ENTRAÎNEMENT iFIT

Le module optionnel iFit Live vous permet de vous connecter à votre réseau sans fil et de déverrouiller des nouvelles fonctionnalités passionnantes. Par exemple, vous pouvez télécharger des séances d'entraînement personnalisé et suivre et analyser des informations d'entraînement sur le site Web iFit Live. **Pour acheter un module iFit Live, allez sur [www.iFit.com](http://www.iFit.com) ou appelez le numéro de téléphone indiqué sur la page de couverture de ce manuel.**

Pour sélectionner le mode entraînement iFit, appuyez sur la touche Menu [MENU], puis sur les touches augmenter et diminuer situées près de la touche Entrée [ENTER] et sélectionnez Entraînement iFit. Puis, appuyez sur la touche Entrée. Pour plus d'informations sur le mode entraînement iFit, allez sur [www.iFit.com](http://www.iFit.com). Note : pour utiliser un module iFit Live, vous devez avoir votre propre réseau sans fil et l'accès à un ordinateur avec une connexion Internet.

### COMMENT UTILISER LE SYSTÈME AUDIO

Pour écouter de la musique ou des livres audio grâce au système audio de la console pendant vos exercices, branchez le câble audio fourni à la prise jack située sur le côté de la console ainsi qu'à la prise jack de votre lecteur MP3 ou CD ; **assurez-vous que le câble audio est bien enfoncé.**

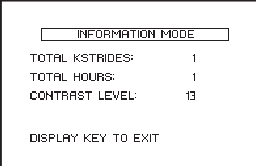
Puis, appuyez sur la touche lecture de votre lecteur MP3 ou CD. Réglez le niveau du volume en utilisant le bouton de réglage du volume de votre lecteur MP3 ou CD ou appuyez sur les touches d'augmentation et de diminution de Volume sur la console.

### COMMENT UTILISER LE MODE D'INFORMATION

La console comporte un mode d'information vous permettant d'afficher les informations d'utilisation et de régler le niveau de contraste des affichages.

Pour sélectionner le mode d'information, maintenez enfoncée la touche Affichage [DISPLAY] pendant quelques secondes jusqu'à ce que le mode d'information apparaisse à l'écran.

L'écran indiquera le nombre total (en milliers) d'enjambées que vous avez accomplies en pédalant sur l'elliptique. L'écran indiquera également le nombre total d'heures d'utilisation du elliptique.



INFORMATION MODE	
TOTAL KSTRIDES:	1
TOTAL HOURS:	1
CONTRAST LEVEL:	13
DISPLAY KEY TO EXIT	

Le niveau de contraste actuellement sélectionné apparaîtra également à l'écran. Appuyez plusieurs fois sur les touches augmenter et diminuer situées près de la touche Entrée pour sélectionner le niveau de contraste de votre choix.

Appuyez sur la touche Affichage pour enregistrer le réglage du niveau de contraste et quitter le mode d'information.

# ENTRETIEN ET PROBLÈMES

Inspectez et serrez régulièrement toutes les pièces du elliptique. Remplacez immédiatement toutes les pièces usées.

Pour nettoyer l'elliptique, utilisez un chiffon humide et une petite quantité de savon doux. **IMPORTANT : pour éviter d'endommager la console, gardez les liquides éloignés de la console et évitez d'exposer la console aux rayons directs du soleil.**

## DÉPANNAGE DE LA CONSOLE

Si la console ne s'allume pas, assurez-vous que le cordon d'alimentation est entièrement branché.

Si la console n'affiche pas votre fréquence cardiaque lorsque vous tenez le détecteur du rythme cardiaque de la poignée, ou si la fréquence cardiaque affichée est trop élevée ou trop faible, reportez-vous à l'étape 5 à la page 16.

## COMMENT CALIBRER LA RAMPE

Si la rampe ne fonctionne pas correctement, elle a certainement besoin d'être calibrée. Pour calibrer la rampe, maintenez enfoncée la touche Entraînements de Tonification [TARGET TONING WORKOUTS] pendant plusieurs secondes jusqu'à ce que le mode calibrage apparaisse à l'écran.

Appuyez une fois sur la touche Entraînements de Tonification. Les instructions de calibrage de la rampe apparaîtront à l'écran. Appuyez sur la touche augmenter ou diminuer de Rampe en Une Touche [ONE TOUCH RAMP] pour calibrer la rampe. La rampe bougera vers le haut et vers le bas à mesure qu'elle effectue le calibrage.

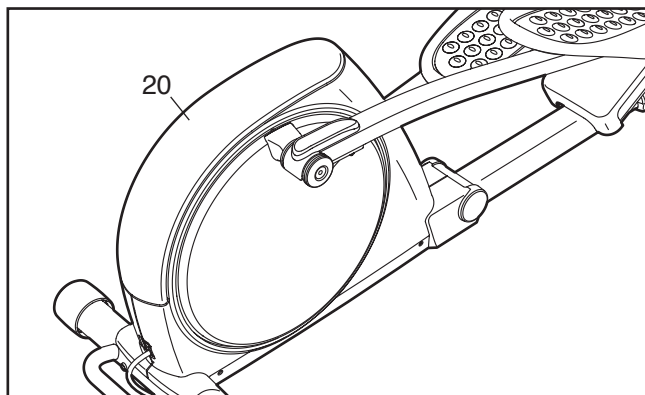
Lorsque la rampe cesse de bouger, alors celle-ci est calibrée. Puis, appuyez plusieurs fois sur la touche Entraînements de Tonification pour quitter le mode calibrage.

## COMMENT RÉGLER LE DÉTECTEUR MAGNÉTIQUE

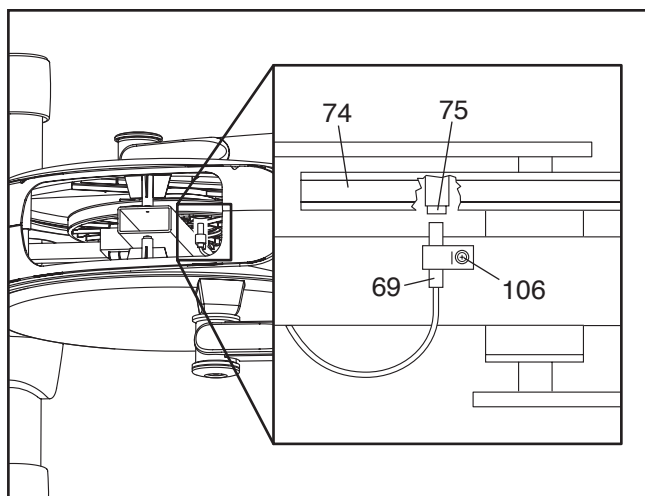
Si la console n'affiche pas des informations exactes, il faut alors régler le détecteur magnétique.

Pour régler le détecteur magnétique, débranchez d'abord le cordon d'alimentation. A l'aide d'un tourne-

vis à tête plate, desserrez les onglets du Couvercle d'Accès (20), puis enlevez le Couvercle d'Accès hors de du elliptique en le tirant vers le haut.



Ensuite, regardez à l'intérieur de l'ouverture d'accès et localisez le Détecteur Magnétique (69). Tournez la Grande Poulie (74) jusqu'à ce qu'un Aimant de la Poulie (75) soit aligné avec le Détecteur Magnétique.



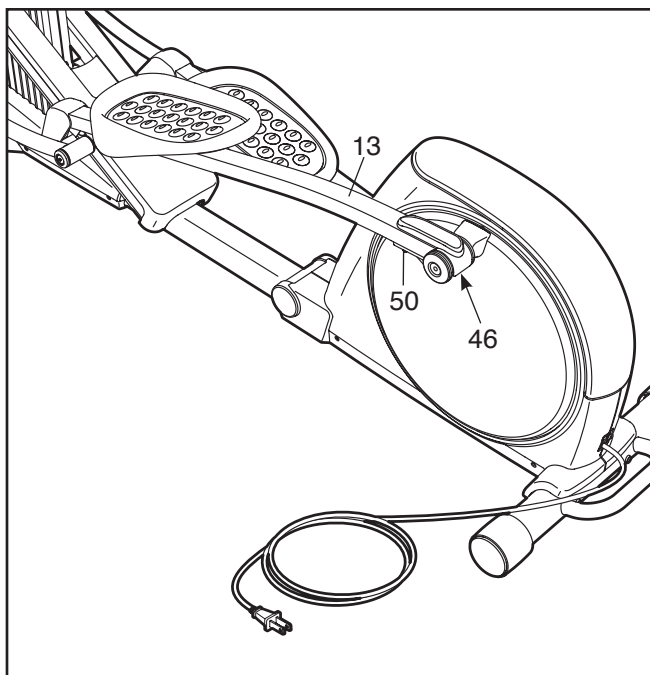
Ensuite, dévissez, sans l'enlever, la Vis M4 x 16mm (106). En faisant glisser légèrement le Détecteur Magnétique (69), rapprochez ou éloignez celui-ci de l'Aimant de la Poulie (75). Puis, resserrez la Vis M4 x 16mm.

Branchez le cordon d'alimentation et tournez la grande poulie pendant quelques minutes. Répétez ces opérations jusqu'à ce que la console affiche la réponse appropriée. Après avoir réglé correctement le détecteur magnétique, fixez à nouveau le couvercle d'accès.

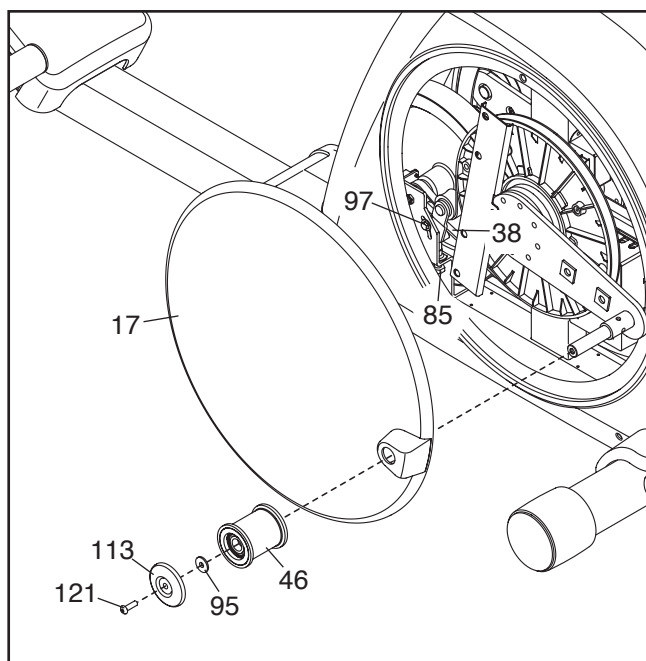
## COMMENT RÉGLER LA COURROIE DE TRACTION

Si vous sentez que les pédales glissent pendant le pédalage, même lorsque la résistance est réglée sur le réglage le plus élevé, il est alors nécessaire de régler la courroie de traction.

Pour régler la courroie de traction, débranchez d'abord le cordon d'alimentation. Soulevez le Loquet (50) situé en dessous du Bras de la Pédale Gauche (13), puis soulevez le Bras de la Pédale Gauche hors du Manchon du Bras de la Pédale (46) gauche.



Ensuite, enlevez la Vis en Métal/Nylon M8 x 25mm (121) indiquée, le Grand Capuchon de l'Essieu (113), la Rondelle M8 (95), et le Manchon du Bras de la Pédale (46). A l'aide d'un tournevis à tête plate, enlevez doucement le Disque (17) gauche hors du



Puis, desserrez la Vis Pivot (97). Serrez la Vis de Réglage de la Courroie (85) jusqu'à ce que la Courroie de Traction (38) soit tendue. Une fois que la Courroie de Traction est tendue, serrez la Vis de Pivot.

Quand vous avez terminé, fixez à nouveau le disque gauche et branchez le cordon d'alimentation.

# CONSEILS POUR L'EXERCICE

**⚠ AVERTISSEMENT :** avant de commencer ce programme d'exercice ou tout autre programme, consultez votre médecin. Ceci est particulièrement important pour les personnes de plus de 35 ans ou les personnes ayant des problèmes de santé.

Le détecteur cardiaque n'est pas un appareil médical. De nombreux facteurs peuvent affecter la lecture du rythme cardiaque. Le détecteur cardiaque est uniquement un outil pour l'exercice pour déterminer les fluctuations générales du rythme cardiaque.

Ces conseils pour l'exercice vous aideront à planifier votre programme d'exercice. Pour plus de détails sur l'exercice, procurez-vous un livre réputé sur le sujet ou consultez votre médecin. Gardez en tête qu'une alimentation équilibrée et un repos adéquat sont essentiels pour de bons résultats.

## INTENSITÉ DE L'EXERCICE

Que votre but soit de brûler de la graisse ou de fortifier votre système cardio-vasculaire, la clé pour obtenir des résultats est de s'entraîner à la bonne intensité. Vous pouvez utiliser votre rythme cardiaque comme repère pour trouver le niveau d'intensité adapté à vos objectifs. Le tableau ci-dessous indique les rythmes cardiaques recommandés pour brûler de la graisse et pour des exercices aérobics.

165	155	145	140	130	125	115	♥
145	138	130	125	118	110	103	♥
125	120	115	110	105	95	90	♥
<hr/>							
20	30	40	50	60	70	80	

Pour trouver le niveau d'intensité correct, trouvez votre âge en bas du tableau (les âges sont arrondis à la dizaine). Les trois nombres listés au-dessus de votre âge définissent votre « zone d'entraînement ». Le nombre le plus bas est le rythme cardiaque pour brûler de la graisse, le nombre du milieu est le rythme cardiaque pour brûler un maximum de graisse, et le nombre le plus haut est le rythme cardiaque pour des exercices aérobics.

**Brûler de la Graisse**—Pour brûler efficacement de la graisse, vous devez vous entraîner à une intensité faible pendant une longue période de temps. Durant les premières minutes d'exercice, votre corps utilise des *calories de glucide* comme carburant. Votre corps ne commence à puiser dans ses *réserves de graisse* qu'après plusieurs minutes d'effort. Si votre but est de brûler de la graisse, réglez l'intensité de votre exercice jusqu'à ce que votre rythme cardiaque soit proche du nombre le plus bas de votre zone d'entraînement. Pour brûler un maximum de graisse, entraînez-vous avec votre rythme cardiaque proche du nombre du milieu de votre zone d'entraînement.

**Exercices Aérobics**—Si votre but est de renforcer votre système cardio-vasculaire, vous devez faire des exercices aérobics, ce qui veut dire de l'exercice qui requiert de grandes quantités d'oxygène pendant une période de temps prolongée. Pour des exercices aérobics, réglez votre intensité jusqu'à ce que votre rythme cardiaque soit proche du nombre le plus haut dans votre zone d'entraînement.

## CONSEILS POUR L'ENTRAÎNEMENT

**Échauffement**—Commencez avec 5 à 10 minutes d'étirements et d'exercices légers. L'échauffement fait monter la température de votre corps, augmente les battements de votre cœur, et accélère votre circulation pour vous préparer à l'effort.

**Exercices dans la Zone d'Entraînement**—Entraînez-vous pendant 20 à 30 minutes avec votre rythme cardiaque dans votre zone d'entraînement. (Durant les premières semaines de votre programme d'exercice, ne maintenez pas votre rythme cardiaque dans votre zone d'entraînement pendant plus de 20 minutes.) Respirez profondément et de manière régulière quand vous vous entraînez—ne retenez jamais votre souffle.

**Retour à la Normale**—Finissez avec 5 à 10 minutes d'étirements. Les étirements rendent vos muscles plus flexibles et aident à prévenir les problèmes qui surviennent après l'entraînement.

## FRÉQUENCE DE L'EXERCICE

Pour maintenir ou améliorer votre forme physique, effectuez trois entraînements par semaine, avec au moins un jour de repos entre chaque entraînement. Après quelques mois d'exercice régulier, vous pouvez effectuer jusqu'à cinq entraînements par semaine, si désiré. Gardez à l'esprit que la clé du succès est de faire de vos entraînements un élément agréable et régulier de votre vie de tous les jours.

## SUGGESTION D'ÉTIREMENTS

La position correcte pour plusieurs étirements de base est illustrée à droite. Bougez doucement quand vous vous étirez—ne faites pas de rebonds.

### 1. Étirement vers les Orteils

Debout, les genoux légèrement pliés, penchez-vous vers l'avant au niveau des hanches. Laissez votre dos et vos épaules se détendre alors que vous allongez les mains vers vos orteils, aussi loin que possible. Tenez la position en comptant jusqu'à 15 puis détendez-vous. Répétez trois fois. Zones ciblées : cuisses, arrière des genoux, dos.

### 2. Étirement des Cuisses

Asseyez-vous sur le sol avec une jambe tendue. Ramenez la plante du pied opposé vers vous et placez-la contre l'intérieure de la cuisse de la jambe tendue. Essayez de toucher vos orteils autant que possible. Tenez la position en comptant jusqu'à 15 puis détendez-vous. Répétez trois fois pour chaque jambe. Zones ciblées : cuisses, bas du dos et aine.

### 3. Étirement des Mollets et Tendons d'Achille

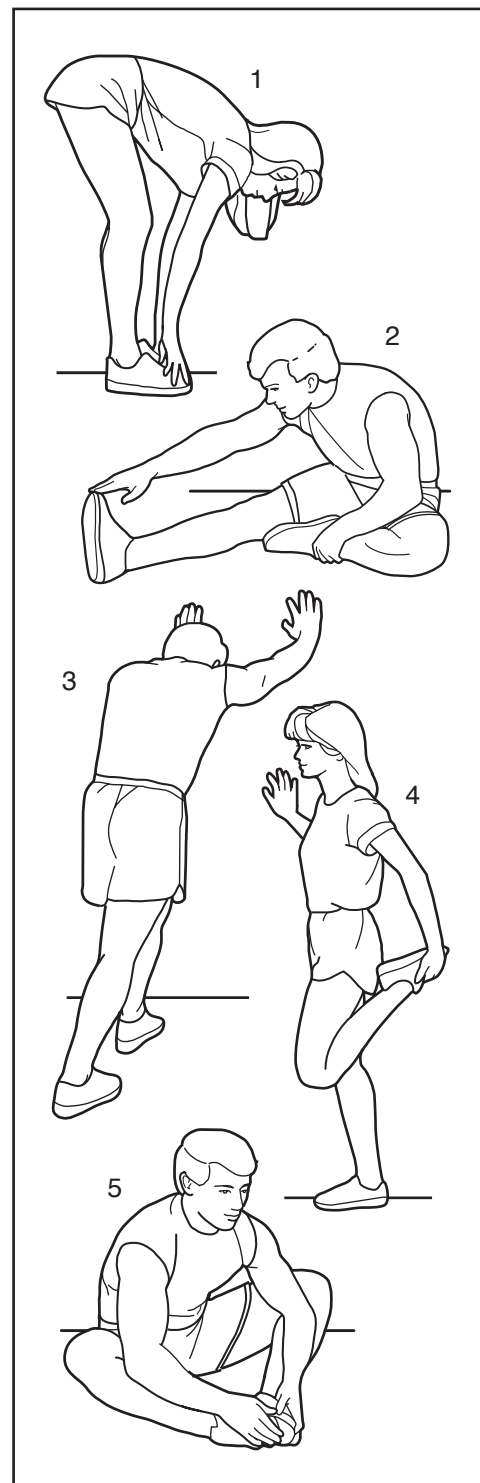
Une jambe devant l'autre, tendez les mains vers l'avant et placez-les contre un mur. Gardez la jambe arrière bien droite et le pied arrière à plat sur le sol. Pliez la jambe avant, penchez-vous vers l'avant et poussez les hanches vers le mur. Tenez la position en comptant jusqu'à 15 puis détendez-vous. Répétez trois fois pour chaque jambe. Pour un étirement supplémentaire des tendons d'Achille, pliez aussi la jambe arrière. Zones ciblées : mollets, tendons d'Achille et chevilles.

### 4. Étirement des Quadriceps

Avec une main contre un mur pour garder votre équilibre, attrapez un de vos pieds derrière vous avec l'autre main. Tirez votre pied aussi proche que possible de vos fessiers. Tenez la position en comptant jusqu'à 15 puis détendez-vous. Répétez trois fois pour chaque jambe. Zones ciblées : quadriceps et muscles des hanches.

### 5. Étirement de la Cuisse Intérieure

Asseyez-vous par terre, les pieds joints par la plante, les genoux vers l'extérieur. Tirez vos pieds vers l'aine, autant que possible. Tenez la position en comptant jusqu'à 15 puis détendez-vous. Répétez trois fois. Zones ciblées : quadriceps et muscles des hanches.



# LISTE DES PIÈCES

N°. du Modèle HREL59909.4 R0711A

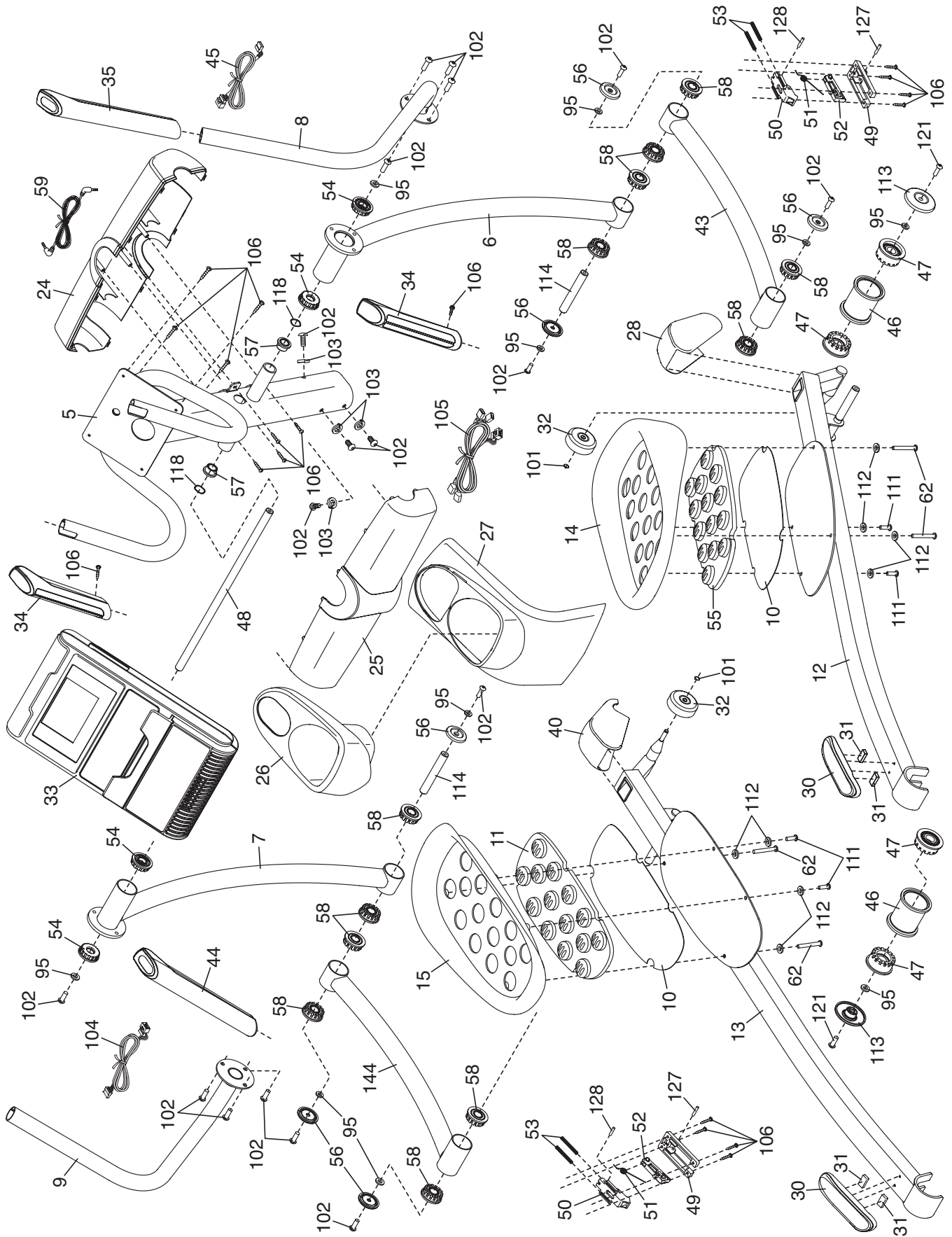
N°.	Qté.	Description	N°.	Qté.	Description
1	1	Cadre Principal	48	1	Axe du Montant
2	1	Cadre Repliable	49	2	Gaine du Loquet
3	1	Stabilisateur Avant	50	2	Loquet
4	1	Stabilisateur Arrière	51	2	Grand Ressort du Loquet
5	1	Montant	52	2	Insert du Loquet
6	1	Jambe PSC Droite	53	4	Long Ressort du Loquet
7	1	Jambe PSC Gauche	54	4	Ensemble Roulement à Billes Jambe
8	1	Bras PSC Droit	55	1	Coussinet Gel Droit
9	1	Bras PSC Gauche	56	6	Petit Capuchon de l'Essieu
10	2	Coussin de la Pédale	57	2	Bague du Montant
11	1	Coussinet Gel Gauche	58	12	Petite Bague
12	1	Bras de la Pédale Droite	59	1	Câble Audio
13	1	Bras de la Pédale Gauche	60	1	Groupement de Fils
14	1	Pédale Droite	61	1	Volant
15	1	Pédale Gauche	62	4	Vis en Métal/Nylon M6 x 50mm
16	2	Chapeau de Roue	63	1	Axe du Cadre
17	2	Disque	64	4	Bague du Cadre Avant
18	1	Capot Droit	65	1	Axe du Support du Loquet
19	1	Capot Gauche	66	1	Ressort du Support du Loquet
20	1	Couvercle d'Accès	67	1	Bouton du Loquet
21	1	Couvercle Droit du Cadre	68	1	Logement du Bouton
22	1	Couvercle Gauche du Cadre	69	1	Détecteur Magnétique/Fil
23	1	Couvercle du Moteur d'Élévation	70	1	Collier
24	1	Couvercle Avant du Montant	71	1	Moyeu du Pédalier
25	1	Couvercle Arrière du Montant	72	1	Pédalier
26	1	Porte-Bouteille	73	1	Bague d'Espacement du Pédalier
27	1	Couvercle Supérieur	74	1	Grande Poulie
28	1	Couvercle du Bras de la Pédale Droite	75	2	Aimant de la Poulie
29	18	Monture	76	2	Roulement à Billes du Cadre Repliable
30	2	Cache du Loquet	77	1	Tendeur
31	4	Aimant du Bras de la Pédale	78	1	Moteur de Résistance
32	2	Rouleau du Bras de la Pédale	79	1	Ensemble de Réglage
33	1	Console	80	1	Roue de la Résistance
34	2	Fil du Détecteur du Rythme Cardiaque	81	1	Verrou de Réglage
35	1	Poignée Droite/Commandes	82	1	Support du Moteur
36	2	Roue	83	1	Support de l'Aimant en C
37	2	Embout du Stabilisateur	84	1	Axe du Volant
38	1	Courroie de Traction	85	1	Vis de Réglage de la Courroie
39	2	Bras du Pédalier	86	12	Vis en Métal/Nylon M8 x 28mm
40	1	Couvercle du Bras de la Pédale Gauche	87	2	Grande Bague d'Attache
41	3	Pied de Nivellement	88	1	Boulon du Support de l'Aimant en C
42	1	Support du Loquet	89	4	Vis du Moteur de Résistance
43	1	Bras de Liaison Droit	90	1	Vis M5 x 7mm
44	1	Poignée Gauche/Commandes	91	1	Vis M3,5 x 12mm
45	1	Fil de la Poignée Droite	92	1	Écrou de Verrouillage M6
46	2	Manchon du Bras de la Pédale	93	2	Bras de Liaison du Moteur d'Élévation
47	4	Grande Bague			

N°.	Qté.	Description	N°.	Qté.	Description
94	2	Écrou de Blocage de M8	126	2	Écrou de Verrouillage M10
95	10	Rondelle M8	127	2	Longue Goupille en C
96	1	Rondelle M6	128	2	Courte Goupille en C
97	1	Vis Pivot	129	2	Vis #8 x 1/2"
98	2	Vis du Support du Moteur	130	1	Rampe
99	1	Boulon du Tendeur	131	1	Couvercle de la Rampe
100	4	Vis en Métal/Nylon M10 x 95mm	132	2	Bague de la Rampe
101	3	Petite Bague d'Attache	133	1	Essieu de la Rampe
102	18	Vis en Métal/Nylon M8 x 16mm	134	1	Moteur d'Élévation
103	4	Rondelle Fendue M8	135	1	Arrêt du Moteur d'Élévation
104	1	Fil de la Poignée Gauche	136	2	Rouleau de la Rampe
105	1	Fil du Détecteur du Rythme Cardiaque	137	1	Axe du Rouleau
106	48	Vis M4 x 16mm	138	1	Bras d'Élévation
107	2	Vis en Bouton M10 x 25mm	139	2	Bague du Bras d'Élévation
108	2	Rondelle M10 x 32mm	140	2	Rondelle en Plastique
109	4	Vis en Bouton M8 x 16mm	141	2	Boulon M8 x 27mm
110	2	Rondelle M8 x 23,5mm x 1mm	142	4	Écrou de Verrouillage M8
111	4	Vis en Métal/Nylon M6 x 12mm	143	2	Boulon M8 x 47mm
112	8	Rondelle M6	144	1	Bras de Liaison Gauche
113	2	Grand Capuchon de l'Essieu	145	2	Anneau de Retenue Moyen
114	2	Essieu du Bras de Liaison	146	4	Vis #6 x 3/8"
115	1	Disjoncteur Réarmement/Arrêt	147	1	Groupe ment de Fils du Cadre
116	1	Plaque du Cordon d'Alimentation	148	1	Fil de Mise à la Terre
117	2	Bague du Cadre Arrière	149	1	Groupe ment de Fils du Moteur d'Élévation
118	2	Rondelle Ondulée	150	1	Groupe ment de Fils Electriques du Moteur
119	1	Cordon d'Alimentation	151	2	Écrou de Réglage
120	1	Tableau de Commande	152	1	Rondelle M5
121	2	Vis en Métal/Nylon M8 x 25mm	*	–	Câble Bleu
122	1	Vis à Colerette 3/8" x 1"	*	–	Câble Blanc
123	1	Couvercle de la Boîte de Commandes	*	–	Manuel de l'Utilisateur
124	1	Boîte de Commandes	*	–	Outil d'Assemblage
125	1	Transformateur	*	–	Paquet de Graisse

Remarque : les spécifications sont sujettes à des changements sans notification. Référez-vous au dos de ce manuel pour commander des pièces de rechange. \*Indique qu'une pièce n'est pas illustrée.

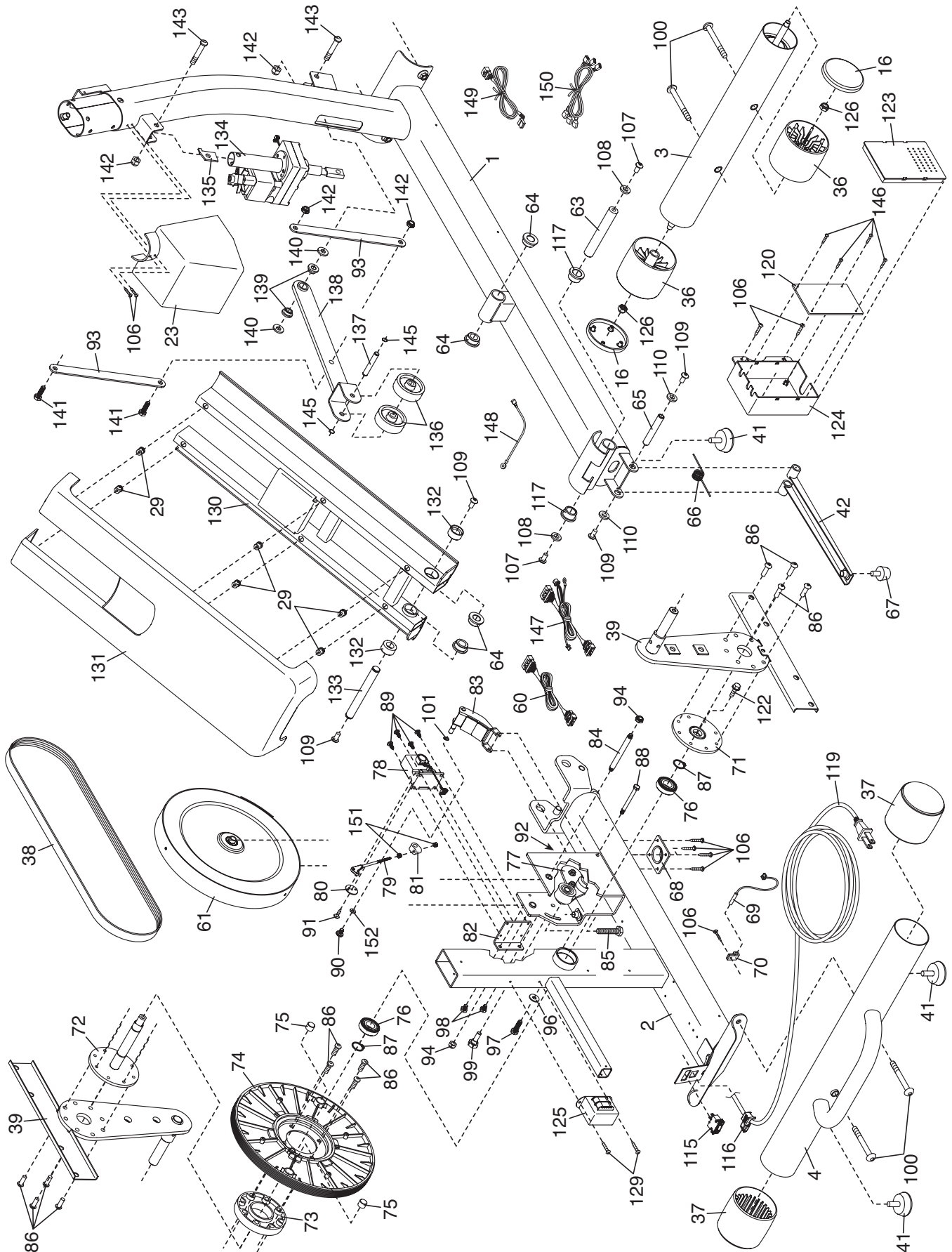
# SCHÉMA DÉTAILLÉ A

N°. du Modèle HREL59909.4 R0711A



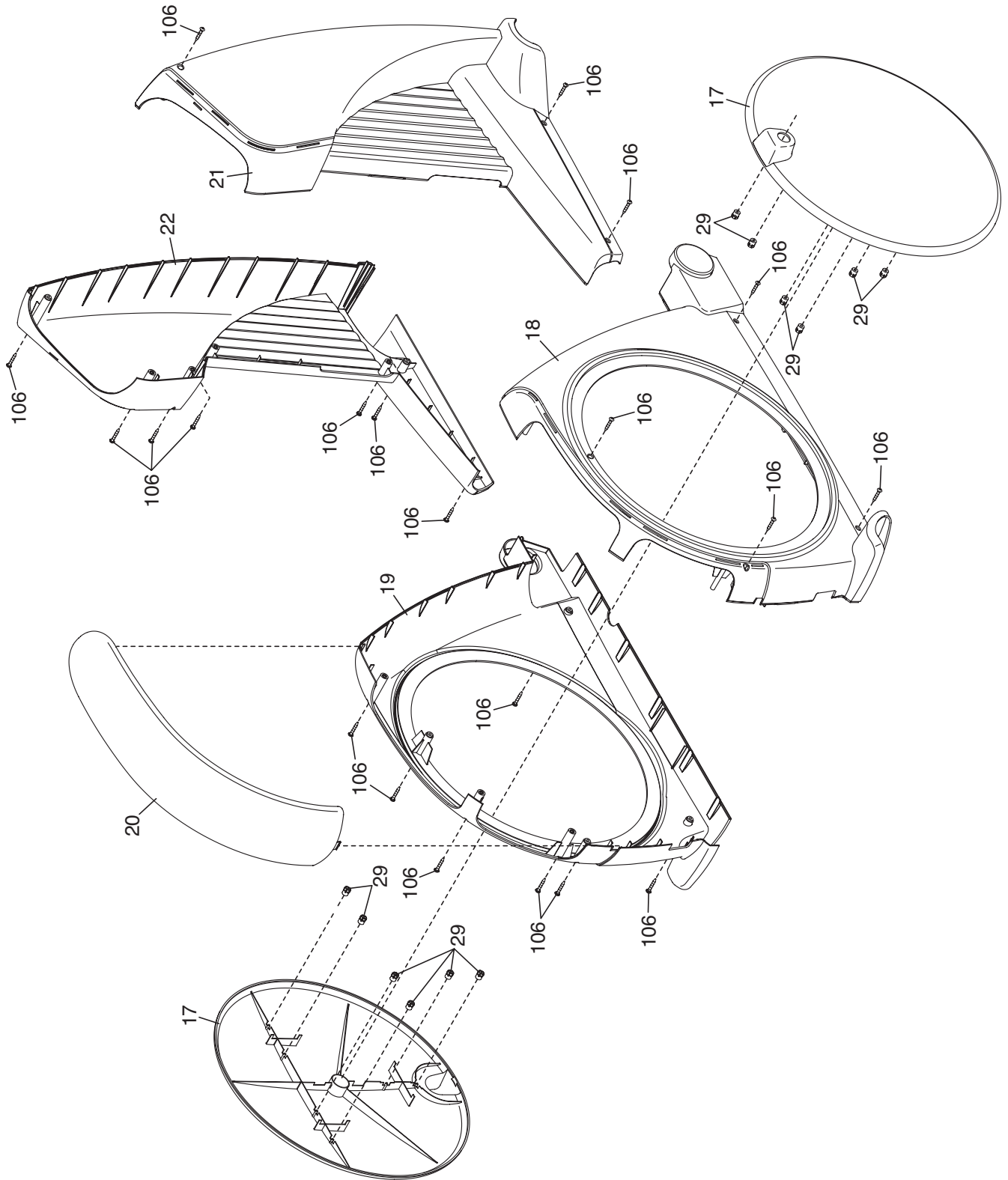
# SCHÉMA DÉTAILLÉ B

N° du Modèle HREL59909.4 R0711A



# SCHÉMA DÉTAILLÉ C

N° du Modèle HREL59909.4 R0711A



# POUR COMMANDER DES PIÈCES DE RECHANGE

Pour commander des pièces de rechange, référez-vous à la page de couverture de ce manuel. Pour que nous puissions mieux vous assister, merci de préparer les informations suivantes avant de nous appeler :

- le numéro du modèle et le numéro de série de l'appareil (voir la page de couverture de ce manuel)
- le nom de l'appareil (voir la page de couverture de ce manuel)
- le numéro de la pièce et la description de la/des pièce(s) de remplacement (voir la LISTE DES PIÈCES et le SCHÉMA DÉTAILLÉ vers la fin de ce manuel)

## GARANTIE LIMITÉE

ICON Health & Fitness, Inc. (ICON) garantit que cet équipement est exempt de tout vice de matériau et de fabrication dans les conditions normales d'utilisation et d'entretien. Le cadre est garanti à vie. Les pièces et la main d'œuvre sont garanties pour une (1) année à compter de la date d'achat.

La présente garantie est accordée uniquement à l'acquéreur initial. L'obligation d'ICON, en vertu des clauses de la présente garantie, est limitée, à sa discrétion, au remplacement ou à la réparation de l'équipement dans l'un de ses centres de réparation agréés. Toutes les réparations, pour lesquelles sont présentées des réclamations au titre de la garantie, doivent préalablement être autorisées par ICON. La présente garantie ne couvre pas les équipements dans le cas de dommages subis durant le transport, de dommages causés suite à un emploi abusif ou inapproprié ou dans le cas de réparations non effectuées par un centre de réparation agréé ICON ; les équipements utilisés à des fins commerciales ou de location ; ou les équipements qui servent de modèle de démonstration. ICON n'autorise aucune autre garantie que celle expressément énoncée ci-dessus.

ICON n'est pas responsable et ne peut être tenu responsable des dommages indirects, particuliers ou consécutifs survenant ou en relation avec l'utilisation ou le fonctionnement de l'équipement ; ou des dommages résultant de pertes économiques, de pertes de propriétés, de pertes de revenus ou de profits, de perte de jouissance ou d'utilisation ou de coûts de retrait, d'installation ; ou de tout autre dommage indirect de quelque nature que ce soit. Certains provinces n'autorisent pas l'exclusion ou la limitation des dommages accessoires ou indirects. Par conséquent, les limitations mentionnées ci-dessus peuvent ne pas vous concerner.

La garantie fournie à la présente remplace toute autre garantie, et toute garantie implicite de commercialité ou de qualité pour un usage particulier est limitée dans sa portée et sa durée aux conditions énoncées dans le présent document. Certains provinces n'autorisent pas de limitations sur la durée d'une garantie implicite. Par conséquent, les limitations mentionnées ci-dessus peuvent ne pas vous concerner.

La présente garantie vous accorde des droits spécifiques reconnus par la loi. Vous pouvez également avoir d'autres droits qui varient d'une province à l'autre.

**ICON of Canada, Inc., 900 de l'Industrie, St. Jérôme, QC J7Y 4B8**