

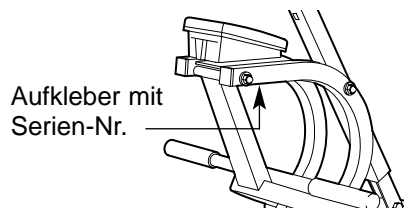
HEALTHRIDER®

Sport Rider

Modell-Nr. HREMCR90090

Serien-Nr. _____

Schreiben Sie die Serien-Nummer auf die oben dafür vorgesehene Linie.



HABEN SIE NOCH FRAGEN?

Als Hersteller ist es unser höchstes Ziel, unsere Kunden vollständig zufriedenzustellen. Falls Sie noch Fragen haben, oder feststellen sollten, daß Teile fehlen oder beschädigt sind, garantieren wir Ihnen schnelle Abhilfe durch direkten Service unseres Unternehmens.

Rufen Sie uns einfach an unter unserer Service-Telefon-Nr.: 0180 523 1243. Unser Service-Team steht Ihnen jederzeit gerne zur Verfügung. Unsere Bürozeiten sind von 9.00 bis 18.00 Uhr.

Telefonanrufe außerhalb Deutschlands:
0049 2234 519 250

ACHTUNG

Lesen Sie bitte aufmerksam alle Hinweise und Anleitungen, bevor Sie dieses Gerät in Betrieb nehmen. Heben Sie diese Anleitung für eventuellen späteren Gebrauch auf.

BEDIENUNGSANLEITUNG



Unsere website:

www.healthrider.com

*für neue Produkte, Preise,
Eignungspitzen und vieles mehr!*

INHALTSVERZEICHNIS

WICHTIGE HINWEISE	2
BEVOR SIE ANFANGEN	3
MONTAGE	4
EINSTELLUNG UND FUNKTION	7
WARTUNG UND AUFBEWAHRUNG	11
TRAININGSRICHTLINIEN	12
ERSATZTEILELISTE	14
DETAILZEICHNUNG	15
BESTELLEN VON ERSATZTEILEN	Rückseite
GARANTIEBESTIMMUNG	Rückseite

WICHTIGE HINWEISE

WARNUNG: Um ernstliche Unfälle zu vermeiden, lesen Sie bitte die folgenden wichtigen Hinweise bevor Sie den SPORT RIDER in Benutzung nehmen.

1. Lesen Sie bitte aufmerksam alle Anleitungen, bevor Sie den SPORT RIDER in Betrieb nehmen.
2. Der Eigentümer dieses Gerätes ist dafür verantwortlich, daß alle Benützer des SPORT RIDERS hinreichend über alle Vorsichtsmaßnahmen informiert sind.
3. Der SPORT RIDER sollte nur von Personen unter 115 kg (250 Pfund) Körpergewicht benutzt werden.
4. Kinder unter 12 Jahren und Haustiere müssen jederzeit entfernt gehalten werden.
5. Benutzen Sie den SPORT RIDER auf ebenem Fußboden, der mit einer Unterlage abgeschützt.
6. Überprüfen Sie vor jedem Training alle Einzelteile und ziehen Sie Teile nach, die sich eventuell gelöst haben. Defekte oder abgenutzte Teile müssen unbedingt sofort ausgetauscht werden.
7. Tragen Sie beim Trainieren keine lockere Kleidung, die sich im SPORT RIDER verfangen könnte. Zum Schutz Ihrer Füße sollten Sie immer Sportschuhe tragen.
8. Benutzen Sie den SPORT RIDER nur wie es in dieser Anleitung beschrieben wird.
9. Der SPORT RIDER ist nur für den Hausgebrauch vorgesehen. Verwenden Sie ihn nicht in kommerziellem, verpachtetem oder institutionellem Rahmen.

ACHTUNG: Bevor Sie mit diesem oder irgendeinem anderen Trainingsprogramm beginnen, konsultieren Sie bitte zunächst Ihren Arzt. Dies ist besonders wichtig für diejenigen Personen, die über 35 Jahre alt sind oder gesundheitliche Probleme haben oder hatten. Lesen Sie alle Hinweise bevor Sie Ihr neues Gerät benutzen. AICON übernimmt keine Haftung für Personen- oder Sachschäden, die durch die Benutzung dieses Gerätes entstehen könnten.

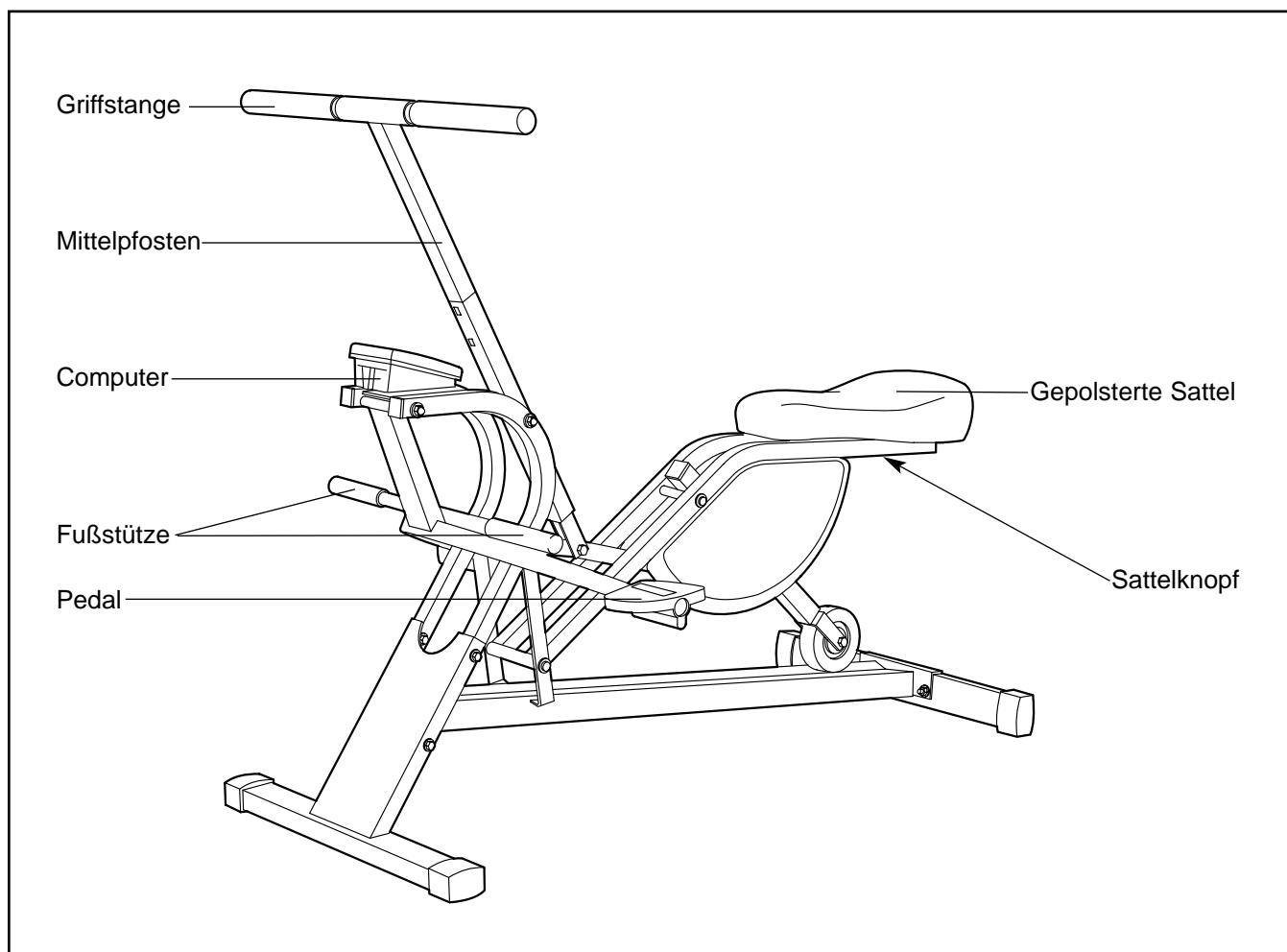
BEVOR SIE ANFANGEN

Wir möchten uns bei Ihnen bedanken, daß Sie den neue SPORT RIDER gewählt haben. Der SPORT RIDER bietet eine einezigarte Methode des energie-losen Trainings an, das mit Hilfe des Ober- und Unterkörpers Herz und Kreislauf, sowie den ganzen Körper stärkt.

Zu Ihrem eigenen Vorteil, lesen Sie bitte dieses Handbuch sorgfällig durch bevor Sie Ihren SPORT RIDER in Verwendung nehmen. Sollten Sie noch irgendwelche Fragen oder Probleme haben, setzen Sie sich bitte mit unserem Kundendienst unter der Service-Telefon-Nr.: 0180 523 1243 in Verbindung.

Unsere Bürozeiten sind von 9.00 bis 18.00 Uhr. Halten Sie bitte vor Ihrem Anruf die Modell- und die Serien-Nummer Ihres Gerätes bereit. Die Modell-Nummer ist HREMCR90090. Die Serien-Nummer können Sie auf einem Aufkleber am SPORT RIDER finden (die genaue Stelle des Aufklebers ersehen Sie aus der Vorderseite dieses Handbuches).

Bevor Sie nun weiterlesen, werfen Sie bitte zunächst einen Blick auf die untenstehende Zeichnung und machen Sie sich mit den gekennzeichneten Einzelteilen vertraut.



MONTAGE


Bevor sie mit der Montage anfangen, lesen Sie vorsichtig die folgende Information und Anweisungen:

- Legen Sie alle Teile des SPORT RIDER auf einer dafür freigemachten Fläche aus und entfernen Sie alle Verpackungsmaterialien. Werfen Sie diese jedoch erst weg, wenn die Montage komplett fertiggestellt ist.
- Lesen Sie bitte aufmerksam alle Anleitungen, bevor sie beginnen.
- Diese Abbildung hilft Ihnen bei der **Identifizierung der kleinen Montageeile**. Die Zahl in der Klammer ist die Bestell-Nr. des Teiles. Die zweite Zahl bezieht sich auf die Menge der Teile, die zum Montieren nötig sind. **Anmerkung: Einige kleine Teile wurden möglicherweise zur Erleichterung des Transportes schon vorher an größeren Teilen befestigt.** Sollten Sie ein Teil nicht sofort

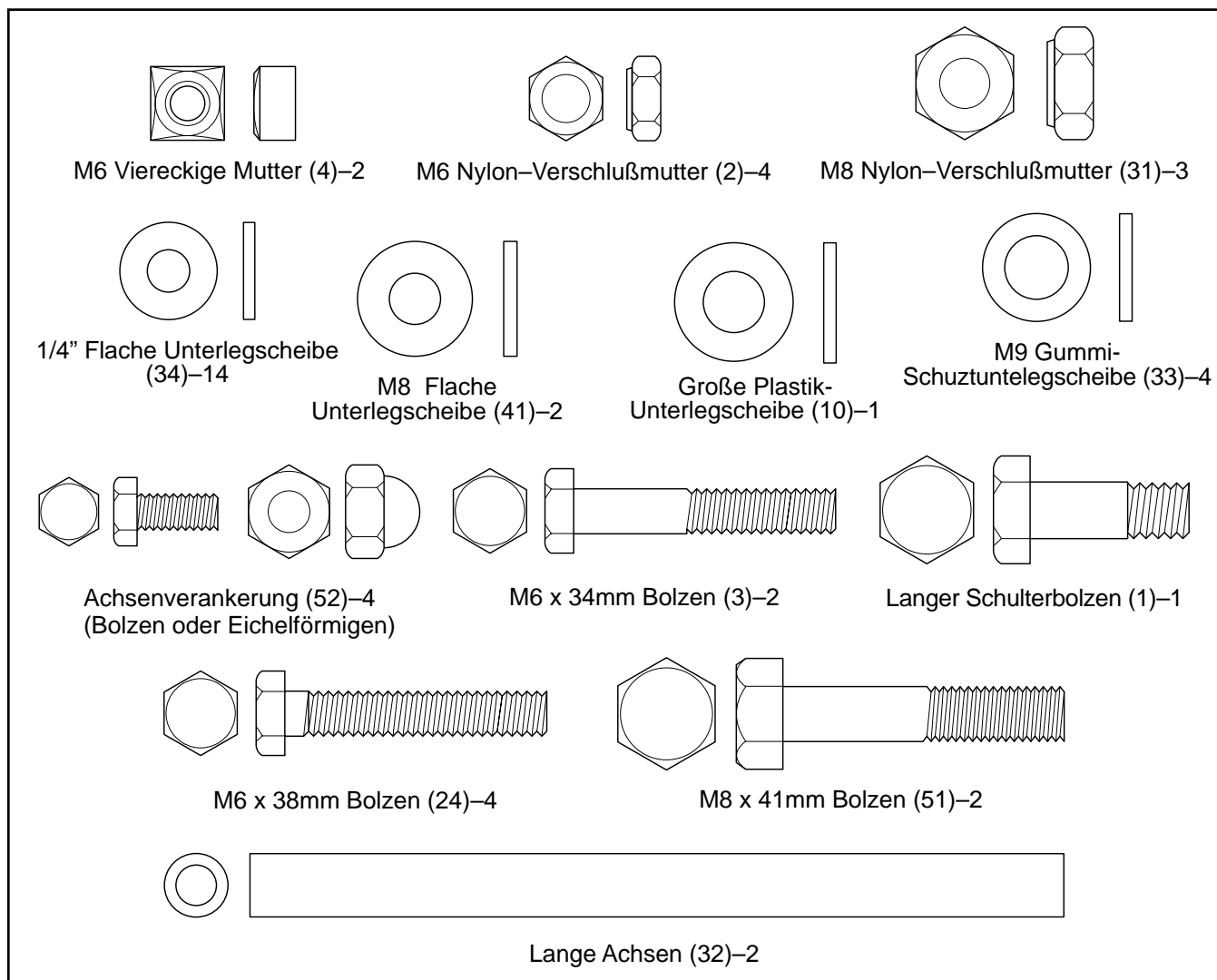
finden, überprüfen Sie bitte, ob es nicht schon an einem anderen Teil befestigt worden ist.

- Ziehen Sie alle Schrauben und Muttern fest, es sei denn, andere Anweisungen werden gegeben.
- Während der Montage, achten Sie darauf, daß alle Teile, wie es in der Zeichnung gezeigt wird, ausgerichtet sind.

FOLGENDE (nicht enthaltene) WERKZEUGE WERDEN FÜR DIR MONTAGE BENÖTIGT

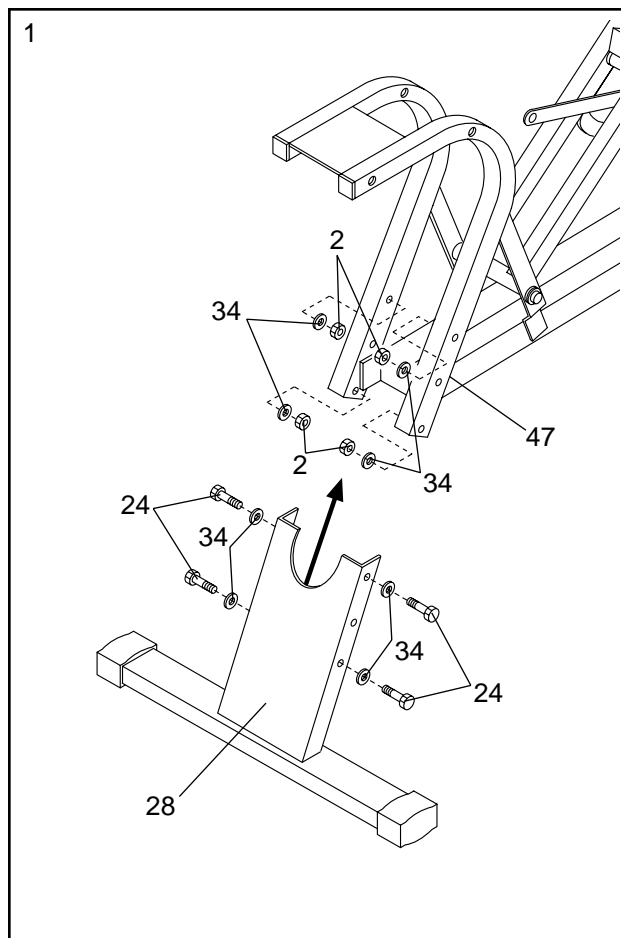
- **Zwei (2) englische Schlüssel** 
- **Schmiermittel, z.B. Schmalz, Fett, Öl, und Seifenwasser braucht man auch.**

Um sich die Montage zu erleichtern, hält man bestens folgende Werkzeuge bereit: ein Gabelschlüsselsatz, verschiedene Sperrlinken, oder eine Kombizange.

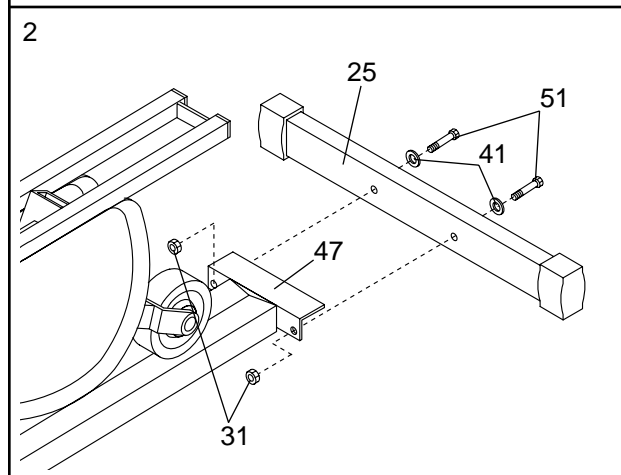


1. **Bevor Sie mit der Montage beginnen, vergewissern Sie sich, daß Sie die Information auf der vorhergehenden Seite gelesen und verstanden haben.**

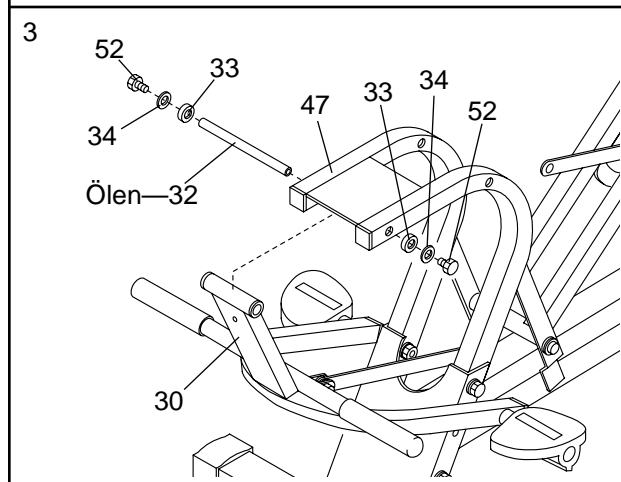
Befestigen Sie den Vorderen Stabilisator (28) an den Hauptrahmen (47) mit vier M6 x 38mm Bolzen (24), acht 1/4" Flachen Unterlegscheiben (34) und vier M6 Nylon-Verschlußmuttern (2).



2. Befestigen Sie den Hinteren Stabilisator (25) an den Hauptrahmen (47) mit zwei M8 x 41mm Bolzen (51), zwei M8 Flachen Unterlegscheiben (41) und zwei M8 Nylon-Verschlußmuttern (31).

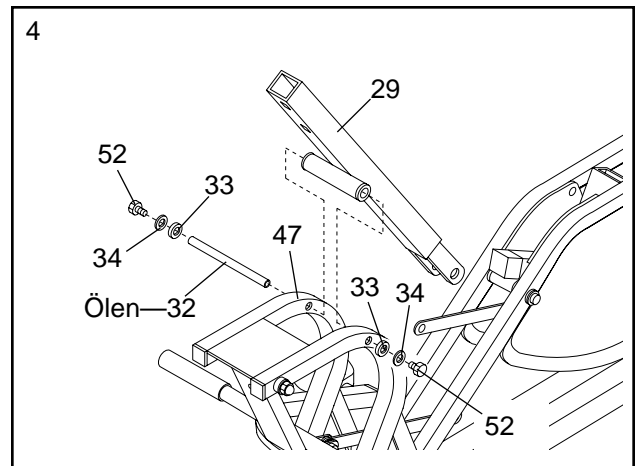


3. Ölen Sie eine der Langen Achsen (32). Befestigen Sie den Pedalrahmen (30) an den Hauptrahmen (47) mit der Langen Achse, zwei M9 Gummi-Schutzunterlegscheiben (33), zwei 1/4" Flachen Unterlegscheiben (34) und zwei Achsenverankerungen (52).

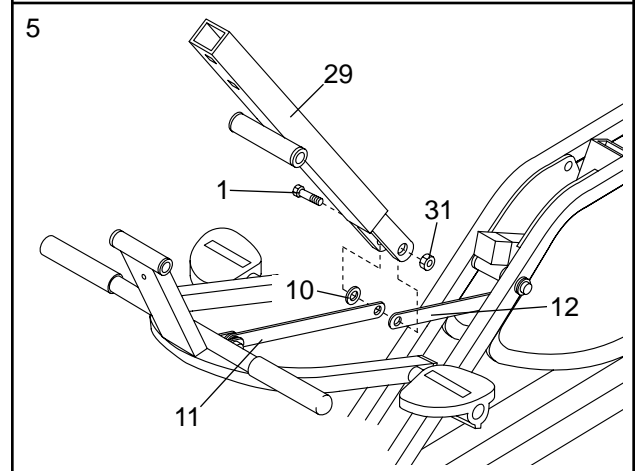


Anmerkung: Haben die Ende der Langen Achse (32) ein inneres Gewinde, müssen Bolzen als Achsenverankerungen (52) benutzt werden. Ist es ein äußeres Gewinde, müssen eichelförmig Muttern benutzt werden (siehe TEILEIDENTIFIZIERUNGSDARSTELLUNG auf Seite 4).

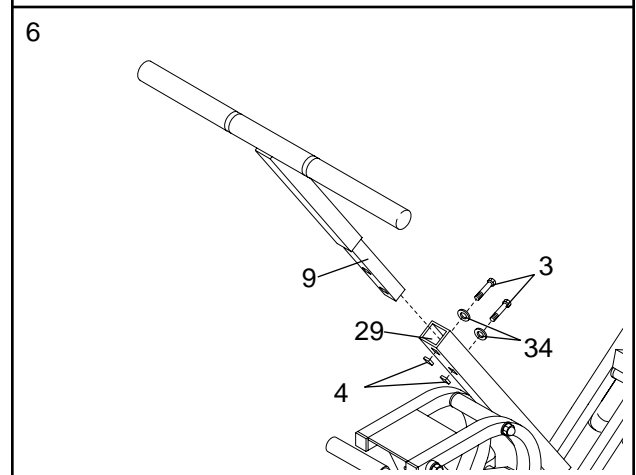
4. Ölen Sie die andere Lange Achse (32).
Befestigen Sie den Griffstangen-Schwingarm (29) an den Hauptrahmen (47) mit der Langen Achse, zwei M9 Gummi-Schutzunterlegscheiben (33), zwei 1/4" Flachen Unterlegscheiben (34) und zwei Achsenverankerungen (52).



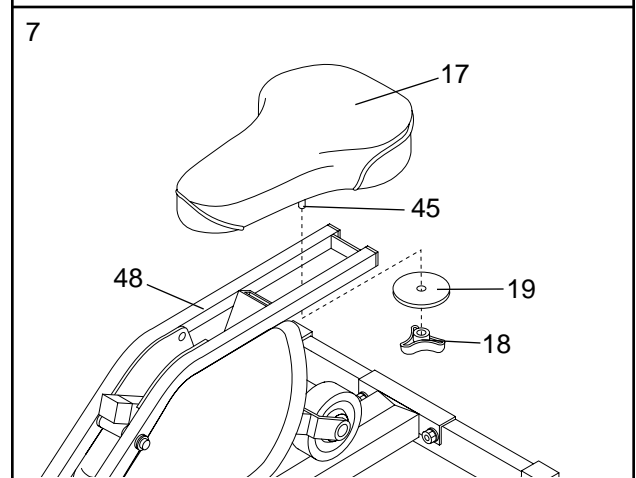
5. Befestigen Sie den Kurzen und Langen Verbindungsarm (11, 12) mit dem Griffstangen-Schwingarm (29) mit dem Langen Schulterbolzen (1), einer Großen Plastik-Unterlegscheibe (10) und einer M8 Nylon Verschlussmutter (31). **Anmerkung: Ein Teil des Hauptrahmens wurde zur leichteren Identifizierung der Teile auf der Zeichnung ausgelassen.**



6. Befestigen Sie die Griffstange (9) an den Griffstangen-Schwingarm (29) mit zwei M6 x 34 mm Bolzen (3), zwei 1/4" Flachen Unterlegscheiben (34) und zwei M6 Viereckigen Muttern (4).



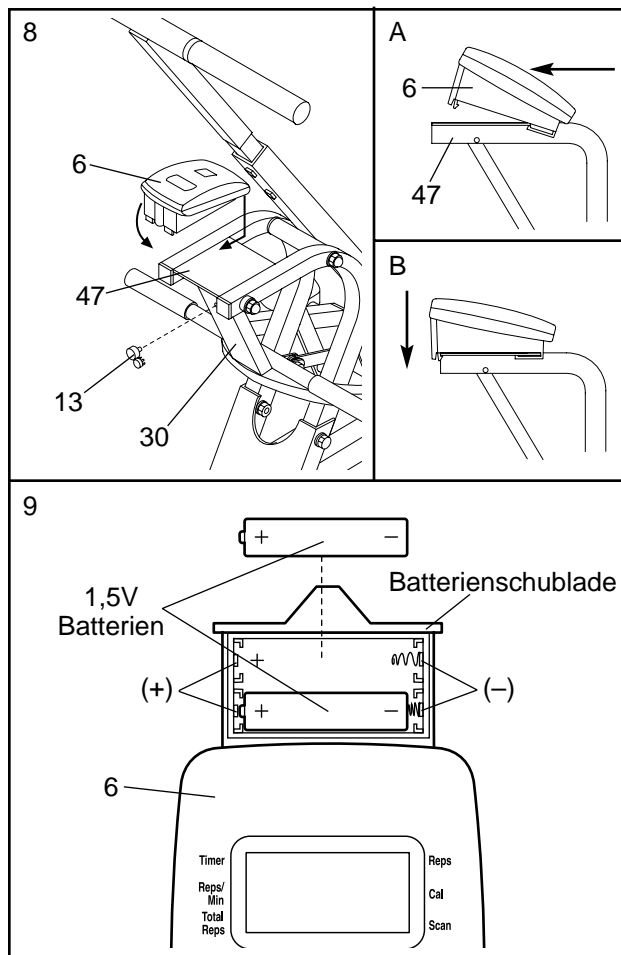
7. Setzen Sie den Sattel (17) auf den Sattelrahmen (48). Schieben Sie die Große Unterlegscheibe (19) auf den Bolzen an der Sattelklammer (45). Ziehen Sie den Sattelknopf (18) auf dem Bolzen fest an, bis die Große Unterlegscheibe gegen den Sattelrahmen gedrückt ist.



8. Drücken Sie den Magnet mit Klammer (13) auf den Pedalrahmen (30), wie gezeigt.

Schieben Sie den Monitor (6) ganz auf den Hauptrahmen (47), wie es in Zeichnung A gezeigt wird. Drücken Sie auf den Monitor nieder, wie es in Zeichnung B gezeigt wird, bis es in der Stelle zuschnappt.

9. Um die Batterien in den Monitor (6) einzusetzen, drücken Sie zuerst auf die Batterischublade um sie zu öffnen. Setzen Sie zwei 1,5 V Batterien in die Batterischublade. Identifizieren Sie die negativen (-) und positiven (+) Ende der Batterien. Achten Sie darauf, daß die negativen Ende der Batterien die Federn in der Batterischublade berühren. Dann machen Sie die Batterischublade zu.

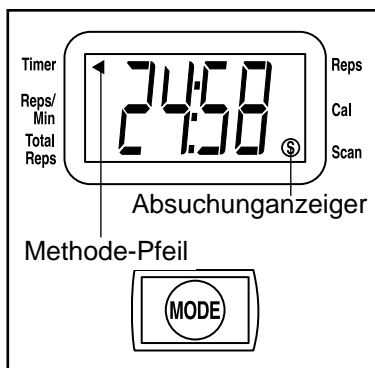


EINSTELLUNG UND FUNKTION

BESCHREIBUNG DES MONITORS

Der Monitor bietet sechs Positionen die Sie mit unmittelbarer Trainings-Rückinformationen besorgen:

- Timer (Zeitmesser)—gibt die vergangene Zeit an



- Reps/Min (Wiederholungen/Minuten)—gibt Ihr Tempo an, wiederholt sich jede Minute.
- Total Reps (Gesamtwiederholungen)—zeigt die Anzahl der kompletten Wiederholungen an, seit der Auswechslung der Batterie. Anmerkung: 1 = 100 Wiederholungen.

- Reps (Wiederholungen)—zeigt die Anzahl der kompletten Wiederholungen an, seit die Anzeige wieder eingestellt wurde.
- CAL (Kalorien)—Diese Anzeige gibt die ungefähre Anzahl verbrannter Kalorien an.
- SCAN (Absuchung)—Zeigt abwechselnd, für jeweils ca. 6 Sekunden, die Einstellungen für Geschwindigkeit, Zeit, Entfernung und Kalorienverbrauch. Der Ablauf wird dann von vorne wiederholt.

FUNKTION DES MONITORS

1. Um den Strom anzuschalten, drücken Sie den Methodeknopf oder fangen Sie einfach Ihr Training an.
2. Die gewünschte Position wählen:

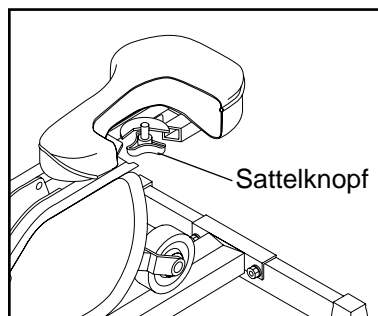
Scan Methode (Absuchungsmethode)—Drücken Sie auf den Methodeknopf bis der Absuchungsanzeiger erscheint (siehe Zeichnung auf Seite 7).

Zeitmesser, Wiederholungen/Minuten, Wiederholungen oder Kalorienmethode—Drücken Sie auf den Methodeknopf bis der Methode-Pfeil auf die gewünschte Methode hinweist (siehe obere Zeichnung). Achten Sie darauf, daß der Absuchungsanzeiger nicht erscheint.

Gesamtwiederholungen—Drücken Sie auf den Methodeknopf bis der Methode-Pfeil auf "Total Reps" hinweist.
3. Um den Anzeiger wieder einzustellen (mit Ausnahme der Gesamtwiederholungen-Methode), drückt man auf den Methodeknopf für zwei Sekunden.
4. Um den Monitor abzustellen, wartet man einfach fünf Minuten. Wenn der SPORT RIDER still steht, und der Methodeknopf fünf Minuten lang nicht gedrückt wird, stellt sich der Monitor von selber ab. Wenn der Monitor innerhalb einer Minute nicht wieder eingestellt wird, stellt sich die Anzeige (mit Ausnahme der Gesamtwiederholungen-Methode) wieder neu ein.

EINSTELLUNG DES SATTELS

Die Position des Sattels kann eingestellt sein um verschiedene Benutzers anzupassen. Um den Sattel einzustellen, lockern Sie den Knopf unter dem Sattel, bewegen Sie den Sattel



zu der gewünschte Position, und befestigen Sie wieder den Knopf. Um herauszufinden ob der Sattel richtig eingestellt ist, setzen Sie sich auf den Sattel und ziehen Sie die Griffstange so nahe wie möglich an Ihren Magen heran. Ihre Beine sollen fast gerade sein, aber Ihre Knie sollten nicht zu fest gebeugt sein.

RICHTIG TRAININGSFORM

Es ist wichtig daß sie lernen, wie man den SPORT RIDER benutzt, um Erfolg in Ihrem Trainingsprogramm zu haben. Auf den folgenden Seiten sind Photographien von Positionen, die Ihnen die maximalen Trainingsvorteile mit dem SPORT RIDER zeigen.

Zusätzlich bieten wir Ihnen folgende Hinweise zur maximalen Ausnützung Ihres Trainingsprogramms an:

- Um aufzuwärmen beginnen Sie jede Übungsperiode in der üblichen Trainingsposition.
- Wenn Sie sich drehen oder beugen sollten Sie es in Ihrer Hüfte fühlen, nicht in Ihrem Rücken.
- Stellen Sie Ihre Fußballen immer in die Mitte der Pedale.
- Ziehen Sie die Griffstange immer so nahe wie möglich an Ihren Magen oder Brustkorb heran. Wenn Sie neu mit den Übungen anfangen, sollten Sie die Griffstange in den ersten paar Wochen Ihres Trainings nicht zu weit vorwärts bewegen. Wenn sich Ihr Rücken stärker und flexibler fühlt, können Sie die Griffstange weiter nach vorne bewegen um die Reichweite zu vergrößern.
- Wechseln Sie Ihre Griff- und Zehenpositionen öfters zwecks Abwechslung und Gleichgewicht während Ihren Übungen.
- Ihre Daumen können sich neben Ihren Zeigefingern befinden oder um die Griffstange greifen. Ändern Sie Ihre Position während Ihrem Training um Ihre Vorarme zu stärken.

1 NORMALE TRAININGSPOSITION

Wir empfehlen dringend, daß Sie jede Trainingsperiode in dieser Position beginnen. Zur Aufwärmung bietet diese Position ein ausgeglichenes Training zwischen Ober- und Unterkörper. Um den Druck zu ändern, können Sie mit Ihren Armen mehr ziehen und mit Ihren Beinen mehr drücken. Halten Sie Ihren Rücken immer aufrecht und gerade. Um bestimmte Muskelgruppen zu stärken, sollten Sie auch Ihren Handgriff verändern. Z. B. ein weiter Handgriff von oben stärkt Ihre Schultern, ein enger Griff (wie gezeigt) stärkt Ihr Trizeps, und ein enger Griff von unten Ihr Bizeps. **Beeinflusste Muskeln: Alle Hauptmuskelgruppen**



2 HANDGELENKBEWEGUNG

Wenn sich Ihre Kraft erhöht, wollen Sie sicher Ihre Vorarme noch mehr stärken. Wenden Sie die Handgelenkbewegung an beim weiten so wie beim engen Handgriff von oben. Während Sie die Griffstange zu Ihrem Magen ziehen, bewegen Sie gleichmäßig Ihre Handgelenke nach vorne. **Beeinflusste Muskeln: Vorarmflexore**



3 MITTELPFOSTENGRIFF

Ergreifen Sie den Mittelpfosten oben mit einer Hand über der anderen. Wiederholen Sie die Übung zehn Mal. Ändern Sie Ihre Handposition und wiederholen Sie die Übung zehn Mal. Um größeren Druck zu erzielen, versuchen Sie den Mittelpfosten nur mit einer Hand an sich heran zu ziehen. **Beeinflusste Muskeln: Bizeps und Brust**



4 GERADE ZEHEN

Stellen Sie Ihre Fußballen auf die Mitte jedes Pedals. Drücken Sie mit nach vorne gerichteten Zehen, dann ziehen Sie Ihre Füße zurück mit Zehen nach oben und Fersen nach unten gerichtet. Dies stärkt Ihre Schienbeine und Waden. Verrichten Sie diese Übung anfangs nur ein paar Minuten während dem Training, später kann die Zeit langsam erhöht werden. **Beeinflusste Muskeln: Schienbeine und Waden**



5

ZEHENRICHTUNG

Die Richtung in welcher Sie Ihre Zehen richten, beeinflusst die Wirkung auf Ihr Training. Wenn Ihre Zehen leicht nach innen gedreht sind während Sie diese biegen, stärken Sie Ihre Waden. Wenn Ihre Zehen leicht nach außen gedreht sind während Sie diese biegen, stärken Sie Ihre Schienbeine. Sie können auch Ihre Zehen nach außen drehen, den Zwischenraum zwischen Ihren Knien erweitern, und auf diese Art die Innenseite Ihrer Schenkel stärken. Ungeachtet der gewählten Zehenposition, sollten Sie Ihre Kniescheiben immer gerade halten mit Ihren Zehen. **Beeinflusste Muskeln: Waden und Schenkel**



6

NACHDRUCK AUF DEN OBERKÖRPER

Stellen Sie Ihre Füße auf die Fußstützen und wählen Sie einen der Griffe. **Beeinflusste Muskeln: Arme, oberer Rücken und Brust**



7

NACHDRUCK AUF DEN UNTERKÖRPER

Ergreifen Sie den Mittelpfosten gegen unten und stellen Sie Ihre Füße auf die Pedale. Für erhöhten Nachdruck auf den Magen, straffen Sie und ziehen Sie Ihren Unterleib nach innen. **Beeinflusste Muskeln: Unterleib, Beine und unterer Rücken.**



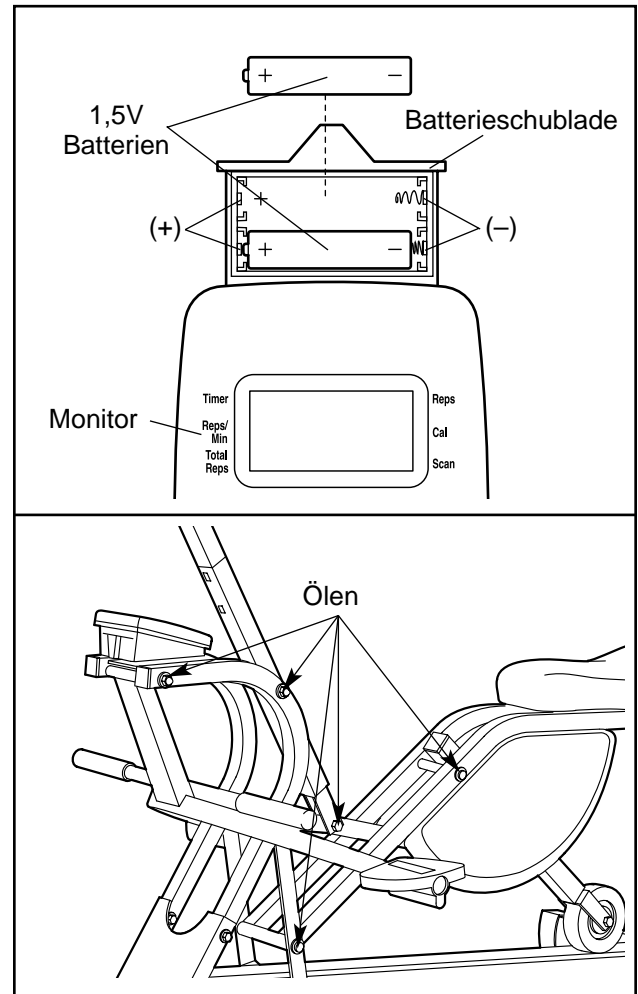
WARTUNG UND AUFBEWAHRUNG

Überprüfen Sie und ziehen Sie alle Teile des SPORT RIDERS regelmäßig an. Um den SPORT RIDER in bestem Zustand zu halten, sollten alle Teile mit einem weichen, feuchten Lappen abgewischt werden; verwenden Sie nie Lösungsmittel für den SPORT RIDER.

Um Schaden am Monitor zu vermeiden, muß er vor Flüssigkeit geschützt werden und darf nicht direktem Sonnenlicht ausgesetzt werden.

DIE BATTERIEN AUSTAUSCHEN

Wenn der Anzeiger auf dem Monitor matt wird, sollten die Batterien ersetzt werden. Drücken Sie auf die Batterieschublade um sie aufzuziehen. Entfernen sie die alten Batterien und legen Sie zwei neue 1,5 V Batterien in die Batterieschublade. Identifizieren Sie die negativen (-) und positiven (+) Ende der Batterien, und achten Sie darauf, daß die negativen Ende der Batterien die Federn in der Batterieschublade berühren. Dann machen Sie die Batterieschublade zu.



DEN SPORT RIDER EINÖLEN

Jede drei Monate, sollen Sie eine kleine Menge von leichtem Mehrzweck Öl auf dem SPORT RIDER verwenden. Verwenden Sie einige Tropfen Öl zwischen den Achsenkappen oder die eichelförmigen Muttern und dem Rahmen in den Stellen, die rechts gezeigt sind. Achten Sie darauf, daß Sie beide Seiten des SPORT RIDERS einölen.

TRAININGSRICHTLINIEN

Die folgenden Trainings- und Konditionsrichtlinien werden Ihnen bei der Ausarbeitung Ihres persönlichen Trainingsprogrammes helfen. Bitte vergessen Sie nicht, daß auch eine gute Ernährung und angemessene Pausen unerlässlich sind, um erfolgreiche Resultate zu erzielen.

WARNUNG: Bevor Sie mit diesem oder irgendeinem anderen Trainingsprogramm beginnen, sollten Sie einen Arzt konsultieren. Das ist besonders wichtig für Personen über 35 Jahre oder solche, die Gesundheitsprobleme haben oder hatten.

TRAININGSINTENSITÄT

Egal ob Ihr Ziel Fettverbrennung ist oder ein Stärken Ihres Herz-Kreislauf-Systems, der Schlüssel zum Erreichen der gewünschten Resultate ist die richtige Trainingsintensität. Die angemessene Trainingsintensität ist jene, die in der richtigen Pulsfrequenz liegt.

Die Tabelle unten gibt empfohlene Pulsfrequenzen zur Fettverbrennung, zur maximalen Fettverbrennung und zu Aerobic-Training an.

BPM	HEART RATE TRAINING ZONES						
165							Aerobic
145	155						Max Fat Burn
125	138	145					Fat Burn
	120	130	140				
		115	125	130			
			110	118	125		
				105	110	115	
					95	103	
						90	
Age	20	30	40	50	60	70	80

Um die für Sie richtige Pulsfrequenz daraus zu ersehen, finden Sie zuerst Ihr Alter auf dem unteren Teil des Diagramms. (Das Alter wird dabei auf die nächste Dekade auf- oder abgerundet.) Nächst, betrachten Sie die drei Zahlen, die über Ihrem Alter in dem grauen Feld sind. Diese drei Zahlen stellen Ihre "Trainingszone" dar. Die niedrigste Zahl ist die empfohlene Pulsfrequenz zur Fettverbrennung; die mittlere Zahl ist die empfohlene Pulsfrequenz zur maximalen Fettverbrennung; die höchste Zahl ist die empfohlene Pulsfrequenz für Aerobic Training.

Fettverbrennung

Um Fett effizient zu verbrennen, müssen Sie Fitness in einem relativ niedrigen Intensitätsbereich betreiben, aber über eine ausgedehnte Zeitspanne hinweg. Während der ersten paar Minuten Ihres Trainings greift der Körper auf leicht angreifbare *Kohlehydratkalorien* zur Energiegewinnung zurück. Erst nach diesen anfänglichen Minuten Ihres Trainings beginnt Ihr Körper angelagerte *Fettkalorien* als Energie zu verwenden. Sollte es Ihr Ziel sein, Fett zu verbrennen, üben Sie Ihr Training gerade so intensiv aus, daß sich Ihre Pulsfrequenz nahe des unteren Endes Ihrer Trainingszone befindet.

Maximale Fettverbrennung

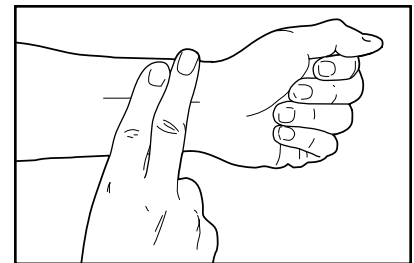
Für größere Fettverbrennung, stellen Sie Ihr Tempo ein, bis Ihre Pulsfrequenz während Ihres Trainings neben der mittleren Zahl in Ihrer Trainingszone ist.

Aerobic Training

Wenn es Ihr Ziel ist, das Herz-Kreislauf-System zu stärken, dann muß Ihr Fitness Training "Aerobic" sein. Aerobic ist jede Aktivität, die über einen längeren Zeitraum große Mengen von Sauerstoff verlangt. Das vergrößert die Anforderung an das Herz, Blut in die Muskeln zu pumpen, und an die Lungen, das Blut mit Sauerstoff zu versorgen. Für Aerobic Training verwenden Sie jene Trainingsintensität, die es Ihnen erlaubt, in der höchsten Höhe Ihrer Trainingszone zu verbleiben.

ANLEITUNG ZUR PULSMESSUNG

Um Ihren Puls zu messen, sollten Sie zuerst mindestens vier Minuten trainieren. Dann sollten Sie aufhören und zwei Finger auf das



Handgelenk legen wie es im Diagramm gezeigt wird. Zählen Sie Ihren Pulsschlag für sechs Sekunden. Multiplizieren Sie dann diese Zahl mit 10, um Ihre Pulsfrequenz zu finden. (Man zählt nur sechs Sekunden lang, weil die Pulsfrequenz sehr rapide sinkt, sobald man eine Trainingspause einlegt.) Sollte Ihre Pulsfrequenz zu hoch sein, vermindern Sie die Intensität Ihres Trainings. Sollte Ihre Pulsfrequenz zu niedrig sein, erhöhen Sie die Intensität Ihres Trainings.

Stellen Sie Ihr Tempo ein, bis Ihre Pulsfrequenz auf der gewünschten Ebene ist.

TRAININGSABLAUF

Ein gut abgerundetes Fitness Training beinhaltet die folgenden drei Phasen:

Aufwärmen, dauert 5 bis 10 Minuten. Fangen sie mit langsamen, kontrollierten Dehnungen an. Zur Vorbereitung ihres Trainings machen Sie dann weiter mit zunehmend rhythmischen Dehnungen um Körpertemperatur, Pulsfrequenz, Herzschlag und Kreislauf zu erhöhen.

Übungen in der Trainingszone, Übungen in der Trainingszone, bestehen aus 20 bis 30 Minuten Training mit Ihrer Pulsfrequenz in Ihrer Trainingszone. (Sehen Sie auf der Tabelle auf Seite 8 nach um Ihre Trainingszone herauszufinden.)

Abkühlen, besteht wieder aus 5 bis 10 Minuten Dehnen. Vollständig Dehnen versetzt Muskel Verengungen und andere Probleme, die passieren, wenn Sie plötzlich mit Ihrem Training aufhören. Dehnen für erhöhende Flexibilität ist auch am meisten effektiv nachdem Sie trainiert haben. Richtig abkühlen soll Ihnen entspannend und komfortabel müde verlassen.

TRAININGSHÄUFIGKEIT

Um Ihre Kondition zu erhalten oder zu verbessern, planen Sie am besten drei Trainingseinheiten pro Woche, mit mindestens einem Tag Rast dazwischen. Nach einigen Monaten regelmäßigen Trainings können Sie bis zu fünf Trainingseinheiten pro Woche ausführen, wenn Sie wollen. Der Schlüssel zum Erfolg ist, Fitness-Training zum regelmäßigen und angenehmen Teil Ihres Lebens zu machen.

ERSATZTEILELISTE-MODELL Nr. HREMCR90090

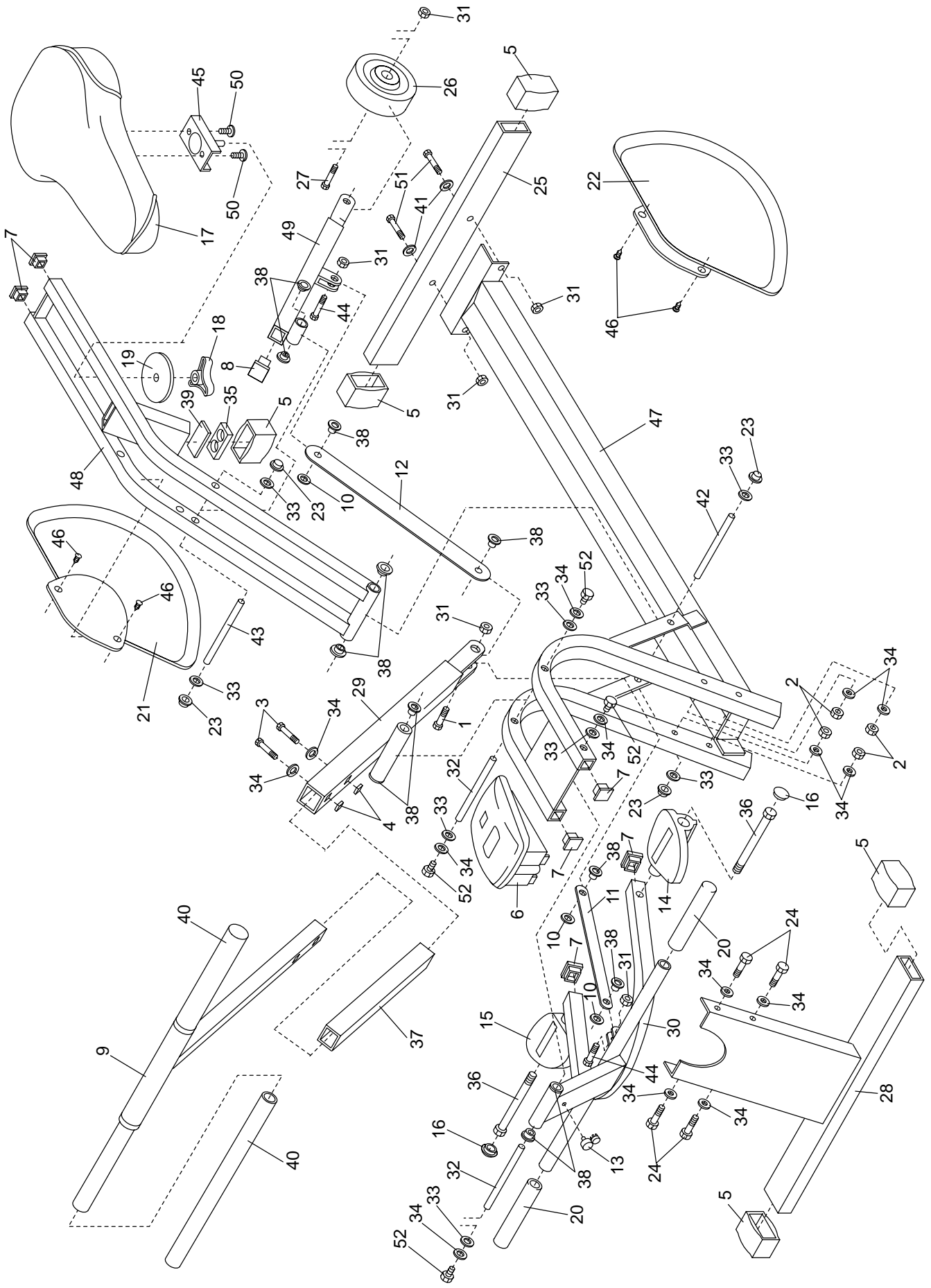
R0999A

Bestell-Nr.	Stückzahl	Bezeichnung	Bestell-Nr.	Stückzahl	Bezeichnung
1	1	Langer Schulterbolzen	28	1	Vorderer Stabilisator
2	4	M6 Nylon-Verschlußmutter	29	1	Griffstange-Schwingarm
3	2	M6 x 34mm Bolzen	30	1	Pedalrahmen
4	2	M6 Viereckige Mutter	31	6	M8 Nylon-Verschlußmutter
5	5	Stabilisator-Endkappe	32	2	Lange Achsenmontage
6	1	Monitor	33	8	M9 Gummi-Schutzunterlegscheibe
7	6	1" Viereckige Endkappe	34	14	1/4" Flache Unterlegscheibe
8	1	Radrahmen-Endkappe	35	1	Abstandstück
9	1	Griffstange mit Schaumgummi	36	2	Pedalbolzen
10	3	Große Plastik-Unterlegscheibe	37	1	Mittelpfostengriff
11	1	Kurzer Verbindungsarm mit Buchse	38	12	Radrahmenbuchse-Montage
12	1	Langer Verbindungsarm mit Buchse	39	1	Stoßstange-Polsterplatte
13	1	Magnet mit Klammer	40	2	Handgriff
14	1	Linkes Pedal	41	2	M8 Flache Unterlegscheibe
15	1	Rechtes Pedal	42	1	Sattelrahmenachse-Montage
16	2	Pedalstößel	43	1	Radrahmenachse-Montage
17	1	Sattel	44	2	Kurzer Schulterbolzen
18	1	Sattelknopf	45	1	Sattelklammer
19	1	Große Unterlegscheibe	46	4	Seitenplattebefestigung
20	2	Fußstützendeckung	47	1	Hauptrahmen
21	1	Rechte Seitenplatte mit Befestigung	48	1	Sattelrahmen
22	1	Linke Seitenplatte mit Befestigung	49	1	Radrahmen mit Buchse
23	4	Achsenkappe	50	2	M6 x 16mm Bolzen
24	4	M6 x 38mm Bolzen	51	2	M8 x 41mm Bolzen
25	1	Hinterer Stabilisator	52	4	Achsenverankerungen
26	1	Rad	#	1	Bedienungsanleitung
27	1	Radbolzen	#	2	Werkzeug

Anmerkung: "#" Weist auf ein nicht abgebildetes Teil hin. Veränderungen zu den Angaben sind dem Hersteller, ohne Benachrichtigung, vorbehalten. Mehr Information über die Bestellung von Ersatzteilen finden Sie auf der Rückseite Ihrer Bedienungsanleitung.

DETAILZEICHNUNG—Modell-Nr. HREMCR90090

R0999A



BESTELLEN VON ERSATZTEILEN

Unter der nachfolgenden Adresse und Telefonnummer können Sie Ersatzteile bestellen:

AICON Health & Fitness GmbH
Ernst-Heinrich-Geist Str. 9
D-50226 Frechen

Tel: 0180 523 1243
Fax: 0180 523 1244

Telefonanrufe außerhalb Deutschlands:
Tel: 0049 2234 519 250
Fax: 0049 2234 519 222

Wenn Sie eine Ersatzteilbestellung vornehmen wollen, benötigen wir die folgenden Angaben:

1. Die MODELL-NUMMER des Produktes (HREMCR90090)
2. Den NAMEN des Produktes (HEALTHRIDER® SPORT RIDER)
3. Die SERIEN-NUMMER des Produktes (Sie finden diese auf der ersten Seite dieser Bedienungsanleitung)
4. Die CODE NUMMER und BEZEICHNUNG des Ersatzteiles (siehe ERSATZTEILELISTE und DETAILZEICHNUNG auf Seite 14 und 15 dieser Bedienungsanleitung).

HEALTHRIDER® ist ein eingetragenes Warenzeichen von AICON Health & Fitness, GmbH.

GARANTIEBESTIMMUNG

Als Hersteller übernehmen wir für dieses Gerät eine Garantie von 6 Monaten ab dem Versanddatum.

Innerhalb dieser Garantiezeit beseitigen wir nach unserer Wahl, durch Reparatur oder Austausch des Gerätes, unentgeltlich alle Mängel, die auf Material- oder Herstellungsfehlern beruhen.

Von der Garantie sind ausgenommen: Schäden, die auf unsachgemäßen Gebrauch und Lagerung zurückzuführen sind, normaler Verschleiß und Mängel, die den Wert oder die Gebrauchstauglichkeit des Gerätes nur unerheblich beeinflussen.

Bei Eingriffen durch nicht von uns autorisierte Stellen oder bei Verwendung anderer als Original AICON Ersatzteile erlischt die Garantie.

Mängel müssen innerhalb 8 Tagen nach dem Aufbau des Gerätes oder unverzüglich nach Bekanntwerden des Mangels reklamiert werden, da sonst die Garantie erlischt.

Benutzen Sie das Gerät nur so wie es in dieser Anleitung beschrieben wird. Dieses Fitnessgerät ist ausschließlich für den Privatgebrauch konzipiert. Bei Benutzung für kommerzielle Zwecke erlischt automatisch die von uns gewährte Garantie.