

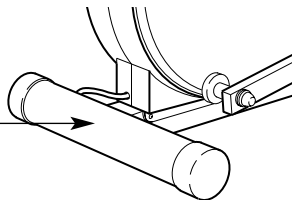
# HEALTHRIDER

ELLIPTICAL CROSSRAINER

E660

Numéro du Modèle HREMEL09984  
Numéro de Série \_\_\_\_\_

Autocollant  
du Numéro  
de Série



## MANUEL DE L'UTILISATEUR

### QUESTIONS?

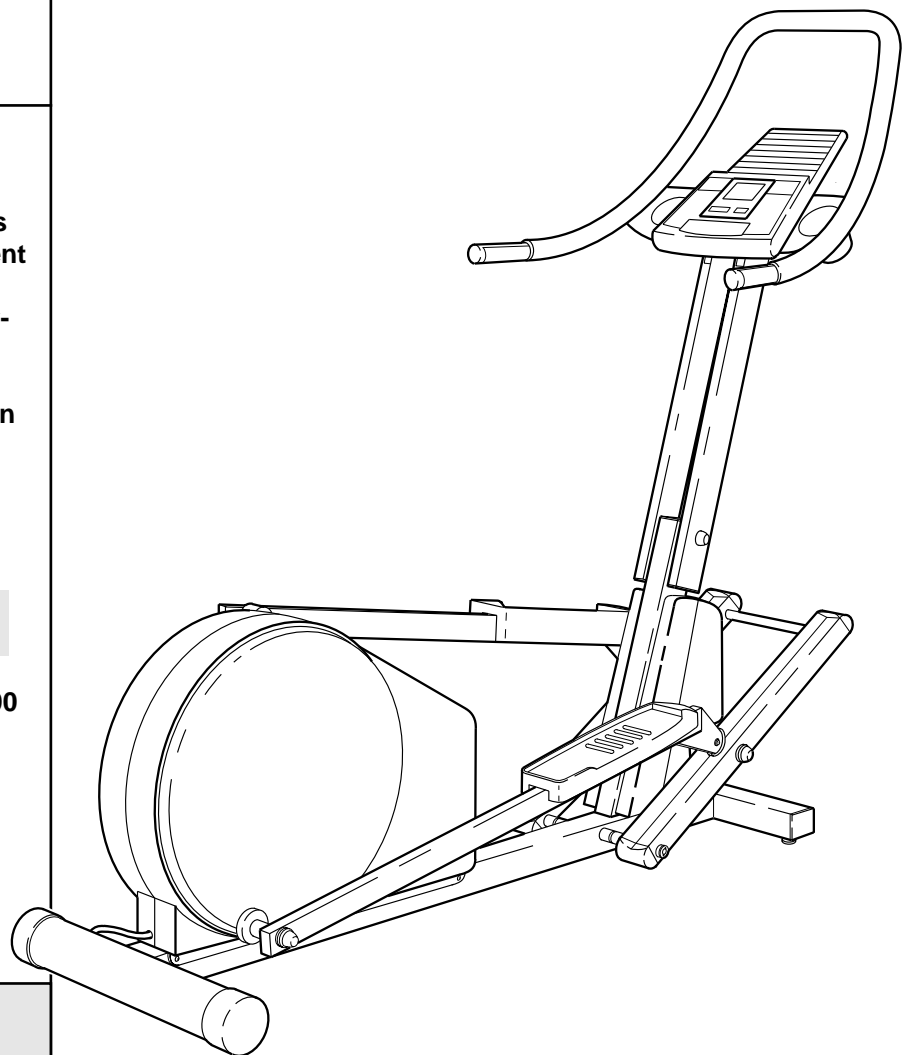
En tant que fabricant, nous nous engageons à satisfaire pleinement aux exigences de nos clients. Si vous avez des questions concernant l'assemblage ou que certaines pièces sont manquantes, nous sommes à votre disposition pour résoudre vos problèmes.

Veillez contacter le service à la clientèle au numéro suivant:

**33-130 86 56 81**

du lundi au jeudi de 9h00 à 13h00  
et de 14h00 à 18h00, le vendredi  
de 14h00 à 17h00 (à l'exception  
des jours fériés).

Demande de Brevet Déposée



### ⚠ Attention:

Veillez lire attentivement tous les conseils ainsi que les instructions incluses dans ce manuel avant d'utiliser l'appareil. Conservez ce manuel pour des références ultérieures.



Notre website à

[www.healthrider.com](http://www.healthrider.com)

nouveaux produits, prix, conseils  
de santé et beaucoup plus!

# ® **HEALTHRIDER**

**ELLIPTICAL CROSSRAINER**

**E660**

---

## **TABLE DES MATIÈRES**

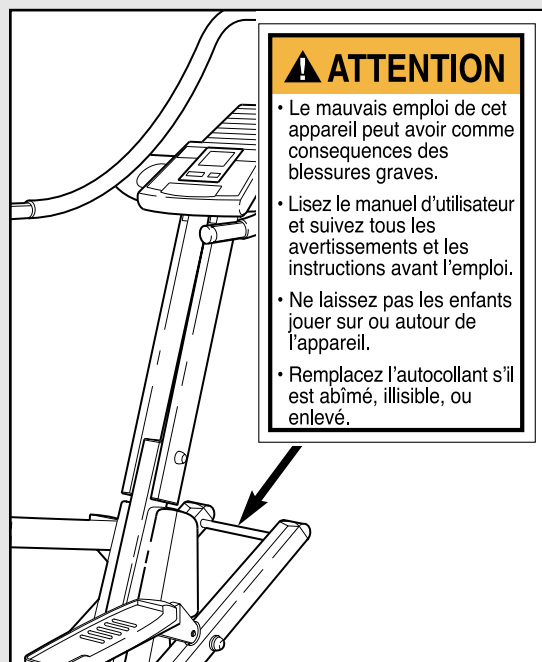
CONSEILS IMPORTANTS .....	3
AVANT DE COMMENCER .....	4
ASSEMBLAGE .....	5
COMMENT UTILISER LE ELLIPTICAL CROSSRAINER .....	10
ENTRETIEN ET PROBLÈMES .....	15
CONSEILS DE MISE EN FORME .....	16
LISTE DES PIÈCES .....	18
SCHÉMA DÉTAILLÉ .....	19
POUR COMMANDER DES PIÈCES DE RECHANGE .....	Dernière Page

# CONSEILS IMPORTANTS

**⚠ AVIS IMPORTANT:** Afin de réduire les risques de blessures graves, lisez les conseils importants dans ce manuel avant d'utiliser cet appareil.

1. Veuillez lire attentivement ce manuel de l'utilisateur avant d'utiliser cet appareil.
2. Il est de la responsabilité du propriétaire de s'assurer que tous les utilisateurs de cet appareil sont informés de toutes les précautions décrites dans ce manuel.
3. Placez l'appareil sur une surface plane et sur un revêtement pour protéger votre tapis ou sol. Utilisez et gardez l'appareil à l'intérieur, loin de l'humidité et de la poussière.
4. Vérifiez et serrez fréquemment toutes les pièces du Elliptical Crosstrainer. Remplacez immédiatement les pièces usées.
5. Tenez les enfants de moins de 12 ans et les animaux domestiques éloignés du Elliptical Crosstrainer.
6. L'appareil ne doit jamais être utilisé par des personnes dont le poids est supérieur à 115 kilos.
7. Portez des vêtements appropriés quand vous utilisez cet appareil. Portez toujours des chaussures de sport pour protéger vos pieds.
8. Tenez le guidon quand vous montez ou descendez de l'appareil et à chaque emploi.
9. Quand vous finissez vos exercices, laissez les pédales tourner lentement jusqu'à l'arrêt.
10. Gardez toujours votre dos bien droit quand vous vous servez du Elliptical Crosstrainer. N'arquez pas votre dos
11. Cessez immédiatement vos exercices si vous ressentez une douleur ou des étourdissements, et commencez des exercices de retour à la normale.
12. Le Elliptical Crosstrainer est conçu pour être utilisé chez vous. Le Elliptical Crosstrainer ne doit pas être utilisé dans une institution commerciale ou pour la location.
13. Le moniteur cardiaque n'est pas un appareil médical. De nombreux facteurs tel que les mouvements de l'utilisateur pendant l'exercice peuvent rendre la lecture du pouls moins précise. Le moniteur ne sert qu'à donner une idée approximative des fluctuations de pouls lors de l'exercice.
14. L'autocollant indiqué ci-dessous doit être placé sur le Elliptical Crosstrainer à la position indiquée. Assurez-vous que l'autocollant est placé avant d'utiliser l'appareil.

Si l'autocollant est manquant ou illisible, contactez le magasin ou vous avez acheté cet appareil pour commander un nouvel autocollant. Placez le nouvel autocollant à l'endroit indiqué.



**⚠ ATTENTION:** Consultez votre médecin avant d'entreprendre un programme d'exercices. Ceci s'adresse aux personnes âgées de plus de 35 ans et/ou qui ont déjà eu des problèmes de santé. Lisez toutes les instructions avant de vous servir de l'appareil. ICON ne se tient aucunement responsable des blessures ou dégâts matériels résultant de l'utilisation de cet appareil.

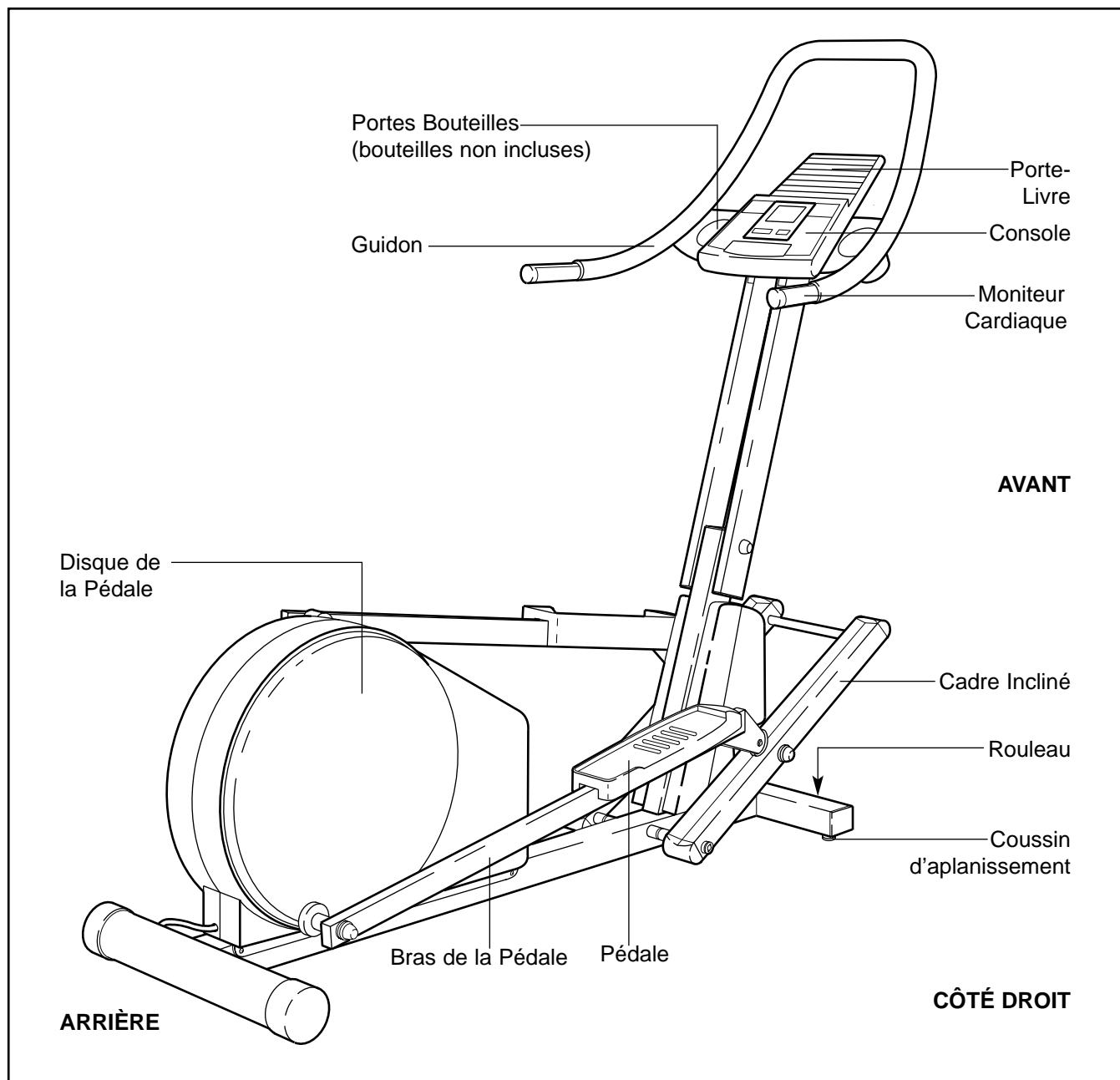
# AVANT DE COMMENCER

Merci d'avoir sélectionné le HealthRider® E660 Elliptical Crosstrainer. Le HealthRider® E660 est un appareil incroyablement confortable qui bouge vos pieds d'une manière naturelle et elliptique, réduisant l'impact sur vos genoux et vos chevilles. Le E660, unique en son genre, est équipé d'une résistance flexible et d'une inclinaison pour de meilleurs résultats. Bienvenu au nouveau monde d'exercice de mouvement elliptique et naturel de HealthRider.

**Pour votre bénéfice, veuillez lire attentivement ce manuel avant d'utiliser le HealthRider® E660.** Si vous avez des questions, veuillez contacter le service


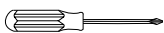


à la clientèle au numéro suivant: **33-130 86 56 81** du lundi au jeudi de 9h00 à 13h00 et de 14h00 à 18h00 et le vendredi de 14h00 à 17h00 (à l'exception des jours fériés). Le numéro du modèle est le HREMEL-09984. Le numéro de série est inscrit sur l'autocollant qui est apposé sur le HealthRider® E660 (l'emplacement de l'autocollant est indiqué sur le schéma en première page).

Nous vous suggérons d'étudier le schéma ci-dessous et de vous familiariser avec les pièces avant de continuer à lire le manuel de l'utilisateur.

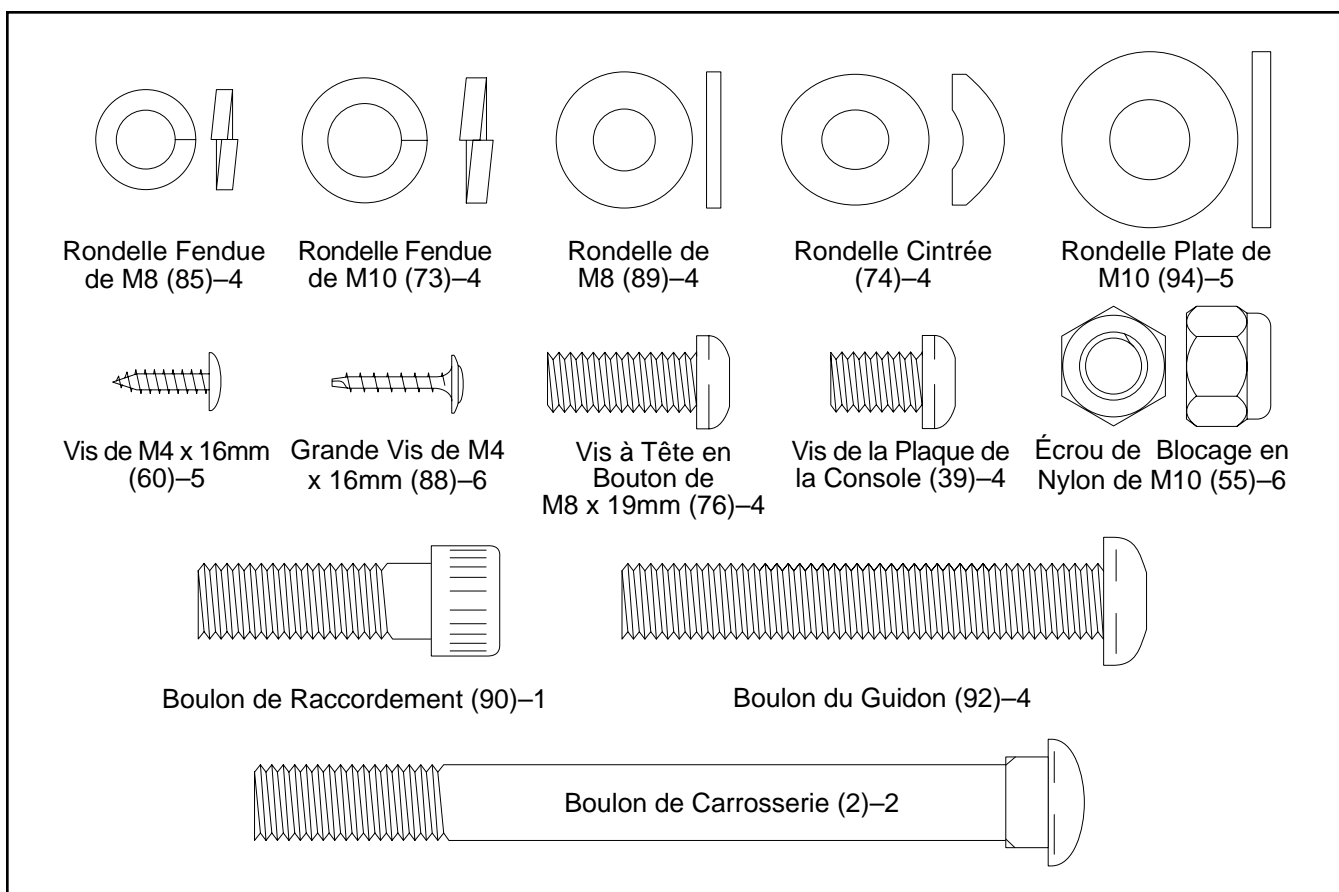


# ASSEMBLAGE

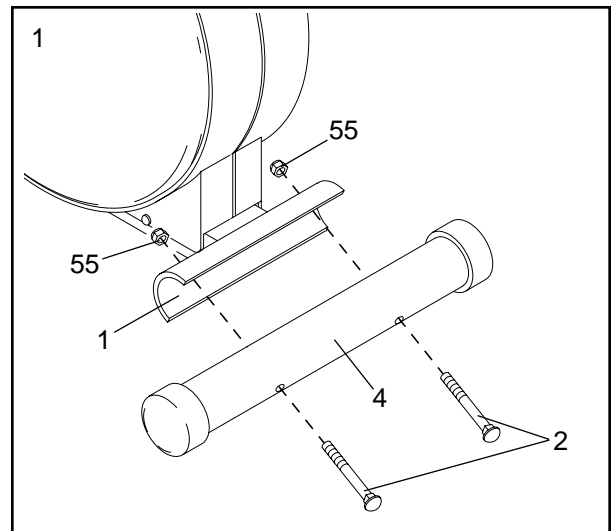
L'assemblage requiert deux personnes. Placez toutes les pièces du Elliptical Crosstrainer sur une aire dégagée et enlevez les emballages. **Ne jetez pas les emballages avant d'avoir terminé l'assemblage.**

L'assemblage requiert des clés hexagonales qui sont incluses  , un tournevis cruciforme  , une clé à molette  , et un maillet en caoutchouc .

Ce tableau est fourni de manière à ce que vous puissiez identifier les petites pièces utilisées lors de l'assemblage. Le nombre entre parenthèses réfère au numéro de la pièce, de la LISTE DES PIÈCES à la page 18. Le second numéro indique le nombre de pièces utilisées lors de l'assemblage. **Remarque : Certaines pièces sont déjà assemblées pour faciliter le transport de ce produit; si vous ne pouvez pas trouver une pièce dans le sac des pièces, vérifiez que la pièce n'est pas déjà assemblée.**

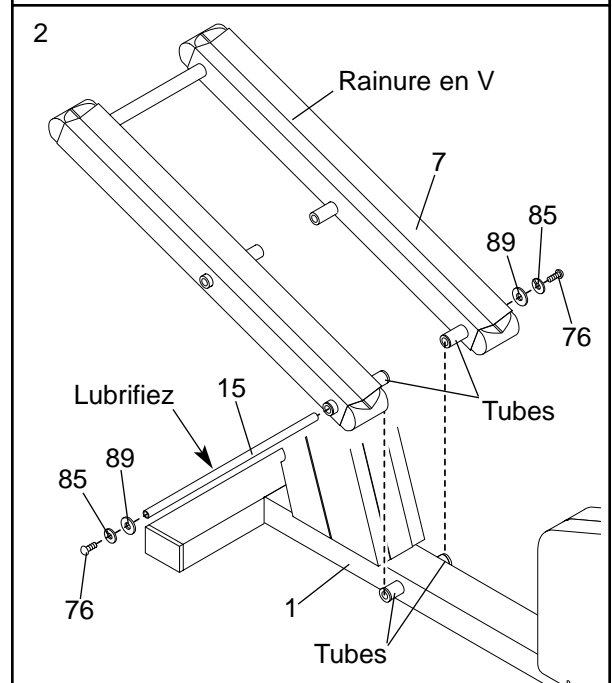


1. Tenez le Stabilisateur Arrière (4) contre le butoir sur l'arrière du Cadre de la Base (1). Assurez-vous que le Stabilisateur est tourné de telle façon que les trous carrés sont tournés loin de la Base. Attachez le Stabilisateur avec deux Boulons de Carrosserie (2) et deux Écrous de Blocage en Nylon de M10 (55).



2. Glissez une Rondelle Fendue de M8 (85) et une Rondelle de M8 (89) sur une Vis à Tête en Bouton de M8 x 19mm (76). Enfilez la Vis à Tête en Bouton dans une des extrémités de l'axe de l'Inclinaison (15). Ensuite appliquez une petite quantité de lubrifiant, inclus, sur l'axe de l'Inclinaison.

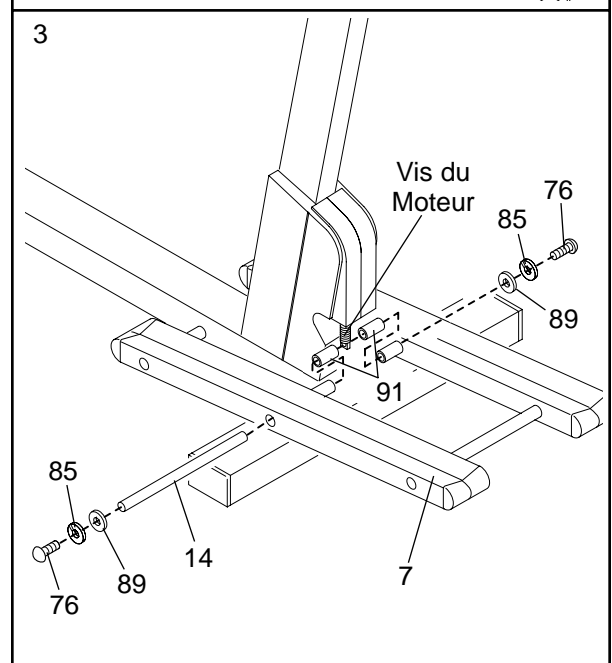
Alignez les tubes illustrés qui se trouvent sur le Cadre Incliné (7) avec les tubes du Cadre de la Base (1). **Assurez-vous que le Cadre Incliné est tourné de manière à ce que la rainure en V soit positionné vers le haut.** Insérez l'axe de l'inclinaison (15) à travers le Cadre Incliné et la Base. Remarque: Il sera peut-être nécessaire de taper sur l'axe de l'Inclinaison avec un maillet en caoutchouc afin de l'insérer correctement.



Glissez une Rondelle Fendue de M8 (85) et une Rondelle de M8 (89) sur une autre Vis de Tête en Bouton de M8 x 19mm (76). Enfilez la Vis à Tête en Bouton dans l'extrémité ouverte de l'axe de l'Inclinaison (15). **Ne vissez pas à fond la Vis à Tête en Bouton à ce moment là.**

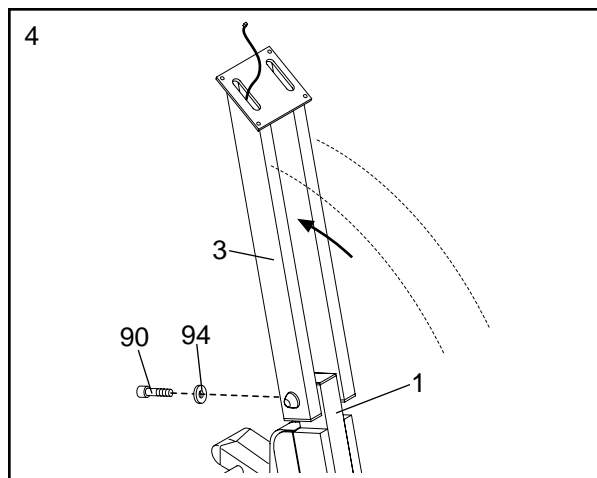
3. Glissez une Rondelle Fendue de M8 (85) et une Rondelle de M8 (89) sur une Vis à Tête en Bouton de M8 x 19mm (76). Ensuite, enfilez la Vis à Tête en Bouton sur une des extrémités de l'axe de l'Inclinaison du Moteur (14). Avec l'aide d'une deuxième personne, élevez le Cadre Incliné (7). Insérez l'axe de l'Inclinaison du Moteur à travers un des côtés du Cadre Incliné, puis à travers une Bague d'Espacement en Plastique Longue (91), puis à travers le bout de la vis du moteur, puis à travers une autre Bague d'Espacement en Plastique Longue (91), puis à travers l'autre côté du Cadre Incliné.

Glissez une Rondelle Fendue de M8 (85) et une Rondelle de M8 (89) sur une Vis à Tête en Bouton de M8 x 19mm (76). Enfilez la Vis à Tête en Bouton sur une des extrémités de l'axe de l'Inclinaison du Moteur (14).

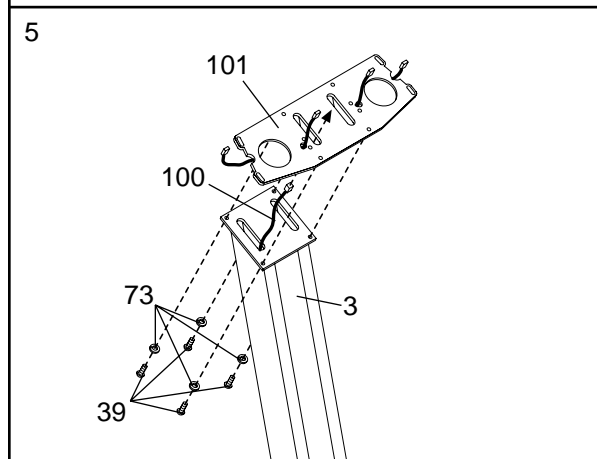


Vissez à fond les quatre Vis à Tête en Bouton de M8 x 19mm (76) utilisées durant cette étape et l'étape 2.

4. Redressez le Montant (3). Glissez la Rondelle Plate (94) sur le Boulon de Raccordement (90). Sécurisez le Montant au Cadre de la Base (1) en vissant le Boulon de Raccordement (90).



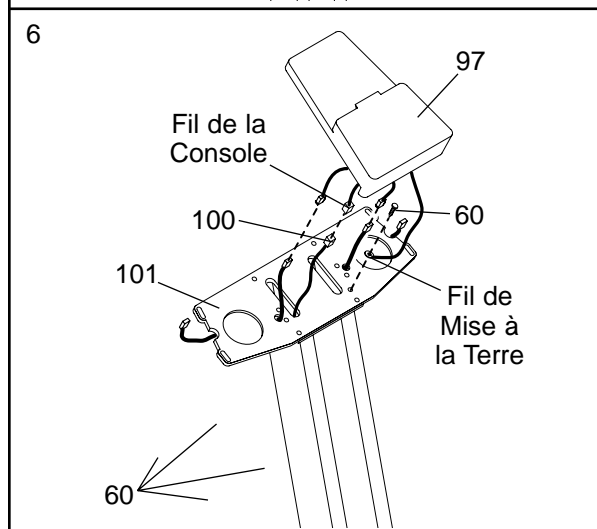
5. Enfilez la Longue Extension (100) à travers le trou correspondant qui se trouve sur la Plaque de la Console (101). Attachez la Plaque de la Console au Montant (3) avec quatre Vis de la Plaque de la Console (39) et quatre Rondelles Fendues de M10 (73). **Assurez-vous que la Longue Extension n'est pas coincée entre le Montant et la Plaque de la Console.**



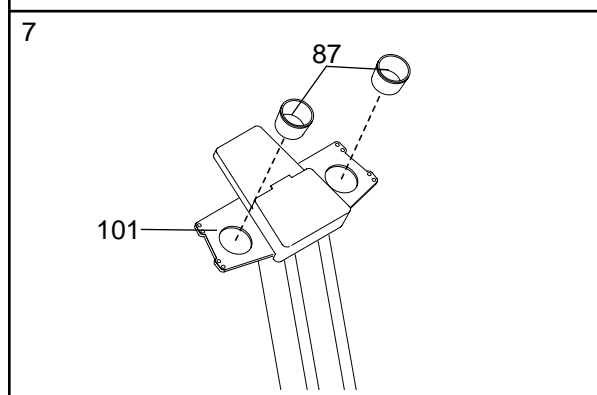
6. Branchez le fil correspondant de la Console avec la Longue Extension (100).

Ensuite, branchez les deux Fils de la Plaque de la Console (106) au deux fils correspondant à la Console (97) avec une Vis de M4 x 16mm (60).  
Note: L'un ou l'autre des Fils de la Plaque de la Console peut-être attaché à l'un ou l'autre des fils sur la Console.

Retirez la Vis M4 x 16mm (60) de la plaque de la console. Ensuite, attachez le fil de mise à la terre de la console à la Plaque de la Console (101) avec la Vis M4 x 16mm (60).

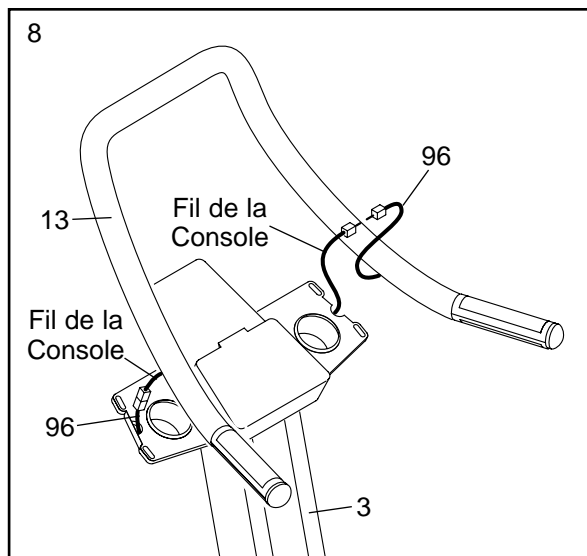


7. Sécurisez les Portes-Bouteilles (87) à la Plaque de la Console (101) en les forçant légèrement dans les trous indiqués.



8. Avec l'aide d'une deuxième personne qui tient le Guidon (13) dans la position illustrée, branchez les deux fils de la console avec les deux Fils du Moniteur Cardiaque (96).

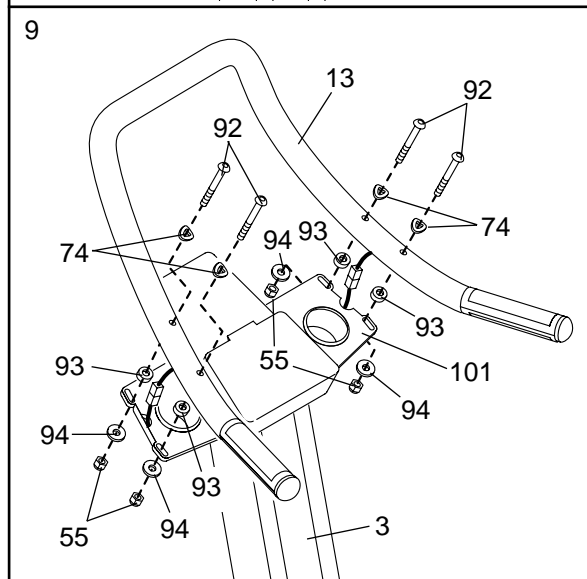
Poussez les fils et les connecteurs à l'intérieur du Guidon (13).



9. Avec l'aide d'une deuxième personne, attachez d'une façon lâche, le côté droit du Guidon (13) au Montant (3) avec deux Boulons de Guidon (92), deux Rondelles Cintrées (74), deux Bagues d'Espacement (93), deux Rondelles Plates de M10 (94) et deux Écrous en Nylon de M10 (55). **Assurez-vous que les Bagues d'Espacement sont bien positionnées entre le Guidon et la Plaque de la Console (101).**

Attachez le côté gauche du Guidon (13) de la même manière.

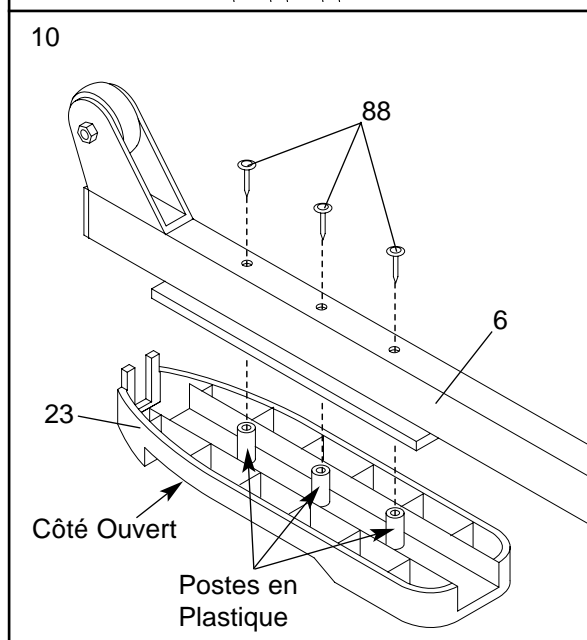
**Vissez à fond les quatre Boulons du Guidon (92).**



10. Identifiez le Bras de la Pédale Droite (6), qui a un autocollant "R" dessus. Ensuite, identifiez le Couvercle de la Pédale Droite (23), qui a la lettre "R" inscrit sur le dessous. Glissez la Pédale Droite dans le Pied de la Pédale Droite. Assurez-vous que les postes en plastique sont complètement insérés dans les trous qui se trouvent sur le Pied de la Pédale Droite

Insérez les trois Grandes Vis de M4 x 16mm (88) environ à moitié dans le Pied de la Pédale Droite (6) et enfiler les Vis dans les postes en plastique qui se trouvent sur la Pédale Droite (23). En utilisant un tournevis cruciforme, vissez les trois Grandes Vis dans les postes en plastique. **Ne vissez pas trop les Grandes Vis pour ne pas casser les postes en plastique.**

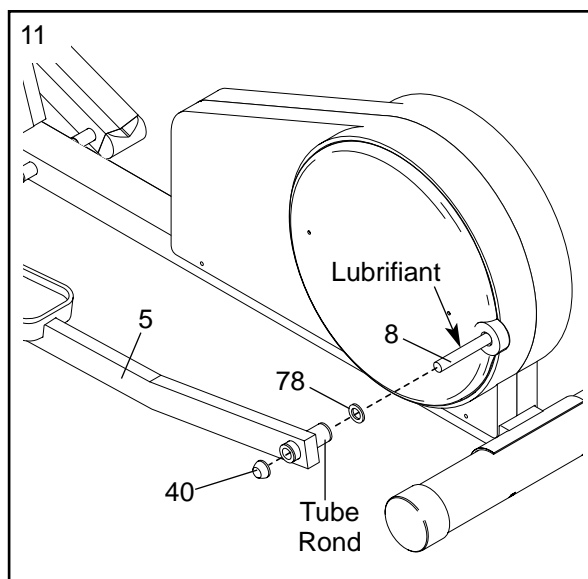
Attachez la Pédale Gauche (pas illustrée) de la même manière.



11. Appliquez une petite quantité de lubrifiant sur l'axe qui se trouve sur le Bras de la Manivelle gauche (8).

Glissez une Rondelle en Nylon (78) et le Bras de la Pédale Gauche (5) sur l'axe qui se trouve sur le Bras de la Manivelle gauche (8). Remarque : Il sera peut-être nécessaire de frapper doucement sur ces parties avec un maillet en caoutchouc. **Faites attention de ne pas confondre le Bras de la Pédale Droite et le Bras de la Pédale Gauche (pas indiqués); regardez à la position du tube rond dans le dessin encadré pour pouvoir identifier le Bras de la Pédale Gauche.** Ensuite enfoncez un Embout de l'Axe de 3/4" (40) sur l'axe.

Attachez le Bras de la Pédale Droite (pas illustré) de la même manière.



12. **Assurez-vous que toutes les pièces sont vissées correctement avant d'utiliser le Elliptical Crosstrainer. Remarque : Il y aura peut-être des pièces qui resteront une fois l'assemblage fini.** Pour protéger votre sol ou votre tapis de l'usure, placez un revêtement sous le Elliptical Crosstrainer.

# COMMENT UTILISER LE ELLIPTICAL CROSSTRAINER

## POUR BRANCHER LE CORDON D'ALIMENTATION

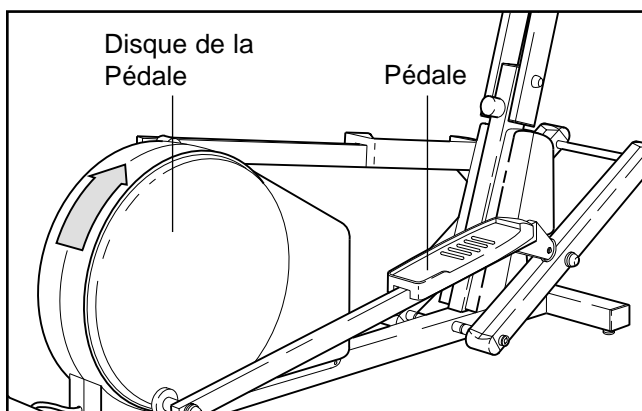
Branchez le cordon d'alimentation dans le stabilisateur de courant (inclus). L'affichage et les indicateurs sur la console vont clignoter une fois; l'affichage et certains indicateurs vont s'allumer et vont émettre un son.

**Remarque : pour diminuer les risques d'abîmer votre machine, utilisez toujours un stabilisateur de courant. Chaque fois que le cordon d'alimentation est branché le cadre incliné va se mettre sur sa position la plus basse. En plus le cadre incliné va peut-être se mettre en mouvement de bas en haut pendant que le Elliptical Crosstrainer va au travers d'une séquence de calibrage.**

**Veillez lire toutes les instructions dans cette section avant d'utiliser le Elliptical Crosstrainer.**

## POUR VOUS EXERCER AVEC LE ELLIPTICAL CROSSTRAINER

Pour monter sur le Elliptical Crosstrainer, tenez le guidon horizontal et mettez un pied sur la pédale inférieure. Ensuite, mettez l'autre pied sur l'autre pédale. Poussez les pédales jusqu'à ce qu'elles bougent continuellement. **Remarque : Les disques de pédales peuvent tourner dans les deux directions. Il est recommandé de tourner les pédales dans la direction indiquée ci-dessous; cependant pour varier vos exercices, vous pouvez choisir de tourner les pédales dans la direction opposée.**



Pour descendre du Elliptical Crosstrainer, attendez jusqu'à ce que les pédales soient complètement arrêtées. **Important : Le Elliptical Crosstrainer n'a pas de roue libre ; les pédales continueront à bouger jusqu'à ce que le volant s'arrête.** Quand les pédales sont à l'arrêt, descendez en enlevant le pied de la pédale supérieure d'abord, et ensuite en enlevant le pied de la pédale inférieure.

## CARACTÉRISTIQUES DE LA CONSOLE

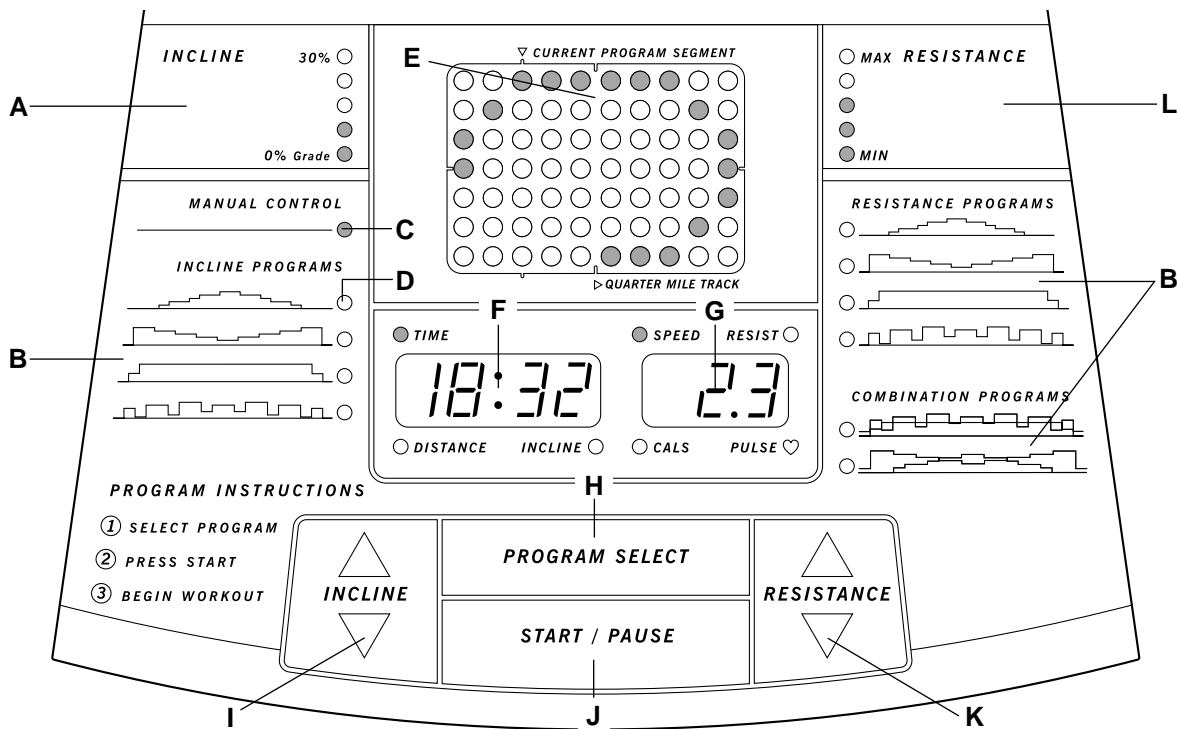
La console techniquement avancée offre une sélection de possibilités qui ont pour but de rendre vos exercices plus efficaces et plus agréables à faire. Lorsque la console est sur le mode manuel, l'inclinaison et la résistance du Elliptical Crosstrainer peuvent être ajustées simplement en appuyant sur un bouton. Alors que vous vous exercez, la matrice électronique et les affichages vous donneront constamment des informations sur vos exercices. Vous pouvez même mesurer votre rythme cardiaque en utilisant le moniteur cardiaque qui est incorporé à la machine.

La console vous offre également dix exercices déjà programmés : quatre programmes d'inclinaison qui automatiquement contrôlent l'inclinaison de votre Elliptical Crosstrainer alors qu'il vous guide au travers d'exercices efficaces, quatre programmes de résistances qui automatiquement contrôlent la résistance du Elliptical Crosstrainer, et deux programmes qui sont une combinaison qui contrôlent l'inclinaison et la résistance du Elliptical Crosstrainer durant vos exercices.

**Remarque :** la console peut afficher la vitesse et la distance en miles ou en kilomètres (référez-vous à l'étape 4 à la page 12). Pour plus de simplicité, toutes les instructions incluses dans ce manuel de l'utilisateur sont en miles.

**ATTENTION:** Avant de vous servir de la console, lisez les précautions importantes qui suivent.

- Tenez le horizontal quand vous montez ou descendez du Elliptical Crosstrainer et à chaque fois que vous l'utilisez.
- Lorsque vous vous arrêtez de vous exercer, laissez les pédales ralentir doucement jusqu'à leur arrêt complet.
- Ne laissez jamais vos pieds ou quelques objets sous le Elliptical Crosstrainer.
- Pour réduire les risques de chocs électriques, gardez la console sèche. Évitez de renverser des liquides sur la console, et utilisez seulement une bouteille d'eau qui a un bouchon.



Remarque : S'il y a un revêtement fin en plastique sur la console, enlevez-le.

A. Affichage de l'INCLINAISON—Cet affichage indique le niveau d'inclinaison du Elliptical Crosstrainer.

B. Profils de PROGRAMMES—Ces profils de programme indiquent comment l'inclinaison ou la résistance du Elliptical Crosstrainer changeront durant les programmes d'entraînement. Durant le premier programme d'inclinaison, par exemple, l'inclinaison augmentera graduellement pendant la première moitié du programme, et diminuera graduellement pendant la dernière moitié du programme.

C. MANUAL CONTROL (Indicateur du CONTRÔLE MANUEL)—Cet affichage s'allume quand le mode manuel est sélectionné.

D. Indicateurs de PROGRAMMES—Ces indicateurs s'allument quand un programme d'entraînement est sélectionné.

E. MATRICE ÉLECTRONIQUE—Quand le mode manuel est sélectionné, la matrice électronique indiquera vos progrès sur la piste électronique. Quand un programme réglé à l'avance est sélectionné, la matrice indiquera vos progrès et les programmes d'inclinaison ou de résistance à venir.

F. TIME/DISTANCE/INCLINE (Affichage TEMPS/DISTANCE/INCLINAISON)—Cet affichage indique le temps écoulé (ou le temps restant d'un programme d'entraînement), la distance totale, le niveau de l'inclinaison, et le total des tours de piste complets de mile que vous avez parcouru. L'affichage changera

de mode toutes les cinq secondes. Remarque : La lettre « L » apparaîtra sur l'affichage quand le nombre de tour de piste est indiqué.

G. SPEED/CALS/PULSE/RESISTANCE (Affichage VITESSE/CALORIES/POULS/ RÉSISTANCE)—Cet affichage indique votre vitesse actuelle, le nombre approximatif de calories brûlées et le niveau de la résistance. L'affichage changera de mode toutes les cinq secondes. Quand le moniteur cardiaque est utilisé, l'affichage indiquera aussi votre rythme cardiaque

H. PROGRAM SELECT (Bouton de SÉLECTION de PROGRAMME)—Ce bouton est utilisé pour sélectionner le mode manuel et pour sélectionner les programmes d'entraînement.

I. INCLINE (Boutons de l'INCLINAISON)—Ces boutons contrôlent l'inclinaison du Elliptical Crosstrainer. Chaque fois qu'un des boutons est appuyé, le niveau de l'inclinaison changera de 3%. La possibilité de l'inclinaison est de 3% à 30%.

J. START/PAUSE (Bouton «START/PAUSE»)—Ce bouton est utilisé pour commencer et pour mettre en pause la console.

K. RESISTANCE (Boutons de RÉSISTANCE)—Ces boutons contrôlent la résistance du Elliptical Crosstrainer. Il y a dix niveaux de résistance.

L. RESISTANCE (Affichage de la RÉSISTANCE)—Cet affichage indique le niveau de la résistance du Elliptical Crosstrainer.

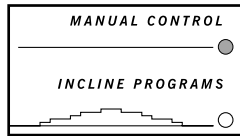
## POUR UTILISER LE MODE MANUEL

### 1 Allumez la console

Soyez sûr que le cordon d'alimentation est correctement branché (voir page 10). Pour allumer la console, appuyez le bouton START/PAUSE ou commencez simplement à faire des exercices. La console émettra un son et différents affichages et indicateurs s'allumeront. Remarque : Si vous avez déjà bougé les pédales, la console est déjà allumée.

### 2 Sélectionnez le mode manuel

À chaque fois que la console est allumée, le mode manuel sera sélectionné, indiqué par l'indicateur CONTRÔLE MANUEL. Si un programme d'entraînement a été sélectionné, appuyez plusieurs fois le bouton de SÉLECTION de PROGRAMME pour faire défiler les programmes et pour sélectionner le mode manuel. **Remarque : Lorsque vous pressez le bouton SÉLECTION de PROGRAMME, l'inclinaison se mettra automatiquement à la position la plus basse.**

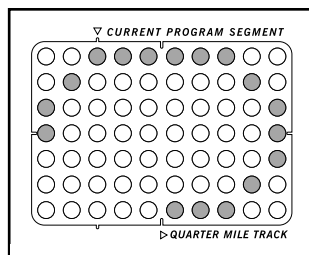


### 3 Commencez à faire des exercices et ajustez l'inclinaison et la résistance

Alors que vous vous exercez dans le mode manuel, ajustez l'inclinaison et la résistance comme vous le désirez en appuyant les boutons d'INCLINAISON et de RÉSISTANCE. Remarque : Après avoir pressé les boutons, il se peut que cela prenne quelques secondes pour atteindre le programme sélectionné.

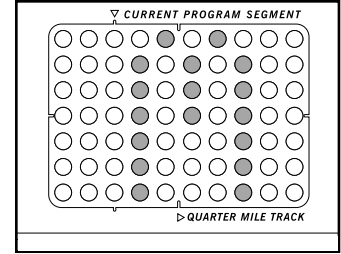
### 4 Suivez votre programme avec les affichages de la console

Pendant que vous faites les exercices, la matrice électronique affichera la distance que vous avez parcourue sur la piste d'un quart de mile. Les indicateurs autour de la piste s'allumeront l'un après l'autre jusqu'à ce que toute la piste soit allumée. Alors un nouveau tour de piste commencera.



En plus les deux affichages indiqueront le temps écoulé, la distance, le niveau de l'inclinaison, le total des tours de piste complétés, la vitesse actuelle, les calories brûlées, et le niveau de résistance, à cinq secondes d'intervalles. Votre rythme cardiaque sera aussi indiqué quand le moniteur cardiaque est utilisé (voir l'étape 5).

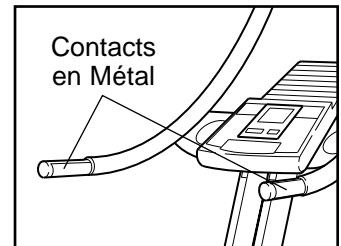
Remarque : La console peut afficher la vitesse en miles par heure ou en kilomètres par heure. Quand la console est allumée les lettres «M» ou «K» apparaîtront sur la matrice électronique pour indiquer quelle unité de mesure a été sélectionnée. Pour changer simultanément les unités de



mesures, appuyez sur les boutons d'INCLINAISON  $\Delta$  et de RÉSISTANCE  $\Delta$  jusqu'à ce que la console émette un son et que la nouvelle unité de mesure apparaisse. Remarque : Si vous sélectionnez les miles la distance apparaîtra en miles. Si vous sélectionnez les kilomètres, la distance apparaîtra en kilomètres.

### 5 Pour mesurer votre pouls si vous le désirez

Pour utiliser le moniteur cardiaque, placez vos mains sur les contacts en métal. Vos paumes devraient être sur les contacts supérieurs et vos doigts devraient toucher les contacts inférieurs. Évitez de bouger vos mains. Quand votre pouls est détecté, l'indicateur en forme de cœur dessous l'affichage de droite s'allumera à chaque fois que votre cœur bat. Après un moment, trois traits (— —) apparaîtront et votre rythme cardiaque sera indiqué.



Pour une mesure plus exacte de votre pouls, gardez vos mains sur les contacts pendant 15 secondes. L'affichage indiquera votre rythme cardiaque pendant deux minutes ; l'affichage alors indiquera votre vitesse actuelle, les calories brûlées, votre rythme cardiaque, et le niveau de résistance, à cinq secondes d'intervalles. **Remarque : Votre rythme cardiaque sera indiqué seulement si le moniteur cardiaque est utilisé.**

### 6 Quand vous avez fini de vous exercer, la console s'éteindra automatiquement après dix minutes

Si les pédales ne sont pas bougées et que les boutons de la console ne sont pas appuyés pendant dix minutes, **la console se mettra en veilleuse automatiquement.** Remarque : **Débranchez le cordon d'alimentation après chaque utilisation.**

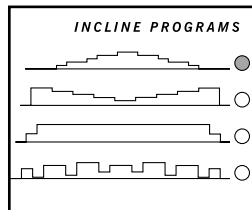
## POUR UTILISER LES PROGRAMMES D'INCLINAISON ET DE RÉSISTANCE

### 1 Allumez la console

Soyez sûr que le cordon d'alimentation est correctement branché (voir page 10). Pour allumer la console, appuyez sur le bouton «START/PAUSE» ou commencez simplement à faire des exercices. La console émettra un son et différents affichages et indicateurs s'allumeront. Remarque: Si vous avez déjà bougé les pédales, alors la console est déjà allumée.

### 2 Sélectionnez un des huit programmes d'inclinaison ou de résistance

À chaque fois que la console est allumée, le mode manuel sera sélectionné, comme illustré par l'indicateur CONTRÔLE MANUEL. Pour sélectionner un des programmes d'inclinaison ou de résistance appuyez plusieurs fois sur le bouton SÉLECTION de PROGRAMMES jusqu'à ce qu'un des quatre indicateurs du programme d'inclinaison s'allume. **Remarque : Lorsque vous pressez le bouton SÉLECTION de PROGRAMME, l'inclinaison se mettra automatiquement sur sa position la plus basse.**

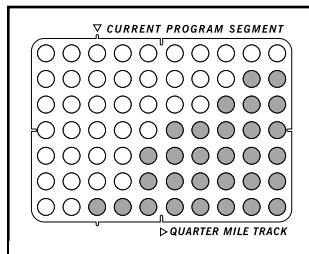


Alors que vous sélectionnez chaque programme, la matrice électronique indiquera les huit premiers arrangements du programme que vous avez sélectionnés (voir l'étape 3).

### 3 Commencez le programme

Pour commencer le programme, appuyez sur le bouton START/PAUSE ou commencez simplement à faire des exercices.

Chaque programme est divisé en vingt périodes d'une minute. Si un programme d'inclinaison est sélectionné, un arrangement d'inclinaison est programmé pour chaque période; si un programme de résistance est sélectionné, un arrangement de résistance est programmé pour chaque période. L'arrangement de la première période est indiqué dans la colonne clignotant PÉRIODE ACTUELLE de la matrice électronique. Les arrangements des sept prochains périodes sont indiqués dans la colonne de droite.



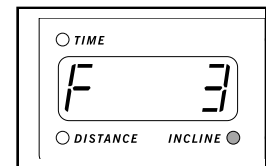
Quand il reste seulement trois secondes de la pre-

mière période, vous entendrez trois tonalités. Alors tous les arrangements se déplaceront d'une colonne sur la gauche. L'arrangement de la deuxième période sera alors indiqué dans la colonne PÉRIODE ACTUELLE et le Elliptical Crosstrainer s'ajustera au second arrangement.

Si un programme d'inclinaison est sélectionné, la résistance peut être changée durant le programme avec les boutons de RÉSISTANCE. Si un programme de résistance est sélectionné, l'inclinaison peut être changée avec les boutons d'INCLINAISON.

Le programme continuera jusqu'à ce que l'arrangement de la vingtième période soit indiqué dans la colonne PÉRIODE ACTUELLE et que l'affichage TEMPS décompte jusqu'à zéro. La console alors émettra un son et les deux affichages s'arrêteront. La console restera comme cela, jusqu'à ce que vous appuyiez sur le bouton START/PAUSE ou sur le bouton SÉLECTION de PROGRAMME.

Si un programme est trop facile ou trop difficile, le niveau de difficulté du programme peut être ajusté. Il y a quatre niveau de fitness (le niveau de fitness le plus difficile est le 5). Si



un programme d'inclinaison est sélectionné, appuyez plusieurs fois sur les boutons d'INCLINAISON pour changer le niveau de fitness. Un «F 1», «F 2», «F 3», «F 4» ou «F 5» apparaîtra sur l'affichage de gauche pour indiquer quel niveau de fitness a été sélectionné. Si un programme de résistance est sélectionné, appuyez sur les boutons de RÉSISTANCE pour changer le niveau de fitness.

Pour arrêter le programme avant que vous l'ayez fini, appuyez sur le bouton START/PAUSE ou laissez les pédales ralentir jusqu'à leur arrêt complet et descendez de la machine. Une tonalité se fera entendre et les deux affichages s'arrêteront et commenceront à clignoter. Pour recommencer le programme, simplement recommencez à faire vos exercices. Remarque : La console se mettra en veilleuse automatiquement, si les pédales ne sont pas bougées pendant dix minutes ou plus.

### 4 Suivez votre programme avec les affichages de la console

Alors que vous vous exercez, les deux affichages indiqueront le temps qu'il reste du programme, la distance, le niveau d'inclinaison, les tours de piste complétés, la vitesse actuelle, les calories brûlées et le niveau de résistance, à cinq secondes d'intervalle. Votre rythme cardiaque peut être aussi indiqué quand le moniteur cardiaque est utilisé (voir l'étape 5 de la page 12).

## 5 Mesurez votre rythme cardiaque si vous le désirez

Voir l'étape 5 de la page 12.

## 6 Quand vous avez fini de vous exercer, la console s'éteindra automatiquement après dix minutes

Si les pédales ne sont pas bougées et que les boutons de la console ne sont pas appuyés pendant dix minutes, **la console se mettra en veilleuse automatiquement. Remarque : Débranchez le cordon d'alimentation après chaque utilisation.**

### POUR UTILISER LES PROGRAMMES DE COMBINAISON

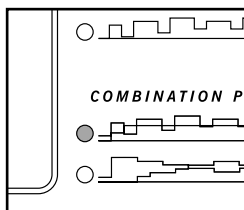
## 1 Allumez la console

Soyez sûr que le cordon d'alimentation est correctement branché (voir page 10). Pour allumer la console, appuyez sur le bouton START/PAUSE. La console émettra une tonalité et différents affichages et indicateurs s'allumeront. Remarque : Si vous avez déjà bougé les pédales, alors la console est déjà allumée.

## 2 Sélectionnez un des programmes de combinaison

À chaque fois que la console est allumée, le mode manuel sera sélectionné, indiqué par l'indicateur CONTRÔLE MANUEL.

Pour sélectionner un des programmes de combinaison appuyez plusieurs fois sur le bouton SÉLECTION de PROGRAMME jusqu'à ce qu'un des deux indicateurs du programme de combinaison s'allume. Remarque : Lorsque vous pressez le bouton SELECTION de PROGRAMME, l'inclinaison se mettra automatiquement sur sa position la plus basse.

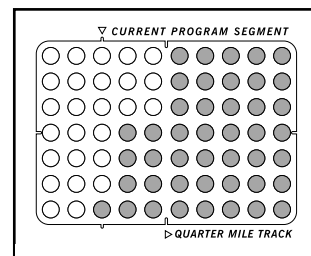


Alors que vous sélectionnez chaque programme, la matrice électronique indiquera les huit premiers arrangements du programme que vous avez sélectionnés (voir l'étape 3).

## 3 Commencez le programme

Pour commencer le programme, appuyez sur le bouton «START/PAUSE» ou commencez simplement à faire des exercices.

Chaque programme est divisé en vingt périodes d'une minute. Un arrangement de résistance et un arrangement d'inclinaison sont programmés pour chaque période.

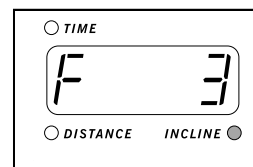


L'arrangement de la résistance de la première période est indiqué dans la colonne clignotant PÉRIODE ACTUELLE de la matrice électronique. (Les arrangements d'inclinaison ne sont pas indiqués dans la matrice) Les arrangements des sept prochains périodes sont indiqués dans la colonne de droite.

Quand il reste seulement trois secondes de la première période, vous entendrez trois tonalités. Alors tous les arrangements se déplaceront d'une colonne sur la gauche. L'arrangement de la deuxième période sera alors indiqué dans la colonne PÉRIODE ACTUELLE et le Elliptical Crosstrainer s'ajustera au second arrangement de résistance et d'inclinaison.

Le programme continuera jusqu'à ce que l'arrangement de la vingtième période soit indiqué dans la colonne PÉRIODE ACTUELLE et que l'affichage TEMPS décompte jusqu'à zéro. La console alors émettra un son et les deux affichages s'arrêteront. La console restera comme cela, jusqu'à ce que vous appuyiez sur le bouton START/PAUSE ou sur le bouton SÉLECTION de PROGRAMME.

Si un programme est trop facile ou trop difficile, le niveau de difficulté du programme peut être ajusté. Il y a cinq niveaux de fitness (le niveau de fitness le plus difficile est le 5). Pour ajuster le niveau de fitness appuyez plusieurs fois les boutons d'INCLINAISON. Un «F 1», «F 2», «F 3», «F 4» ou «F 5» apparaîtra sur l'affichage de gauche pour indiquer quel niveau de fitness a été sélectionné. Pour ajuster la difficulté du niveau de résistance des arrangements, appuyez les boutons de RÉSISTANCE.



Pour arrêter le programme avant que vous l'ayez fini, appuyez sur le bouton «START/PAUSE» ou laissez les pédales ralentir jusqu'à leur arrêt complet et descendez de la machine. Une tonalité se fera entendre et les deux affichages s'arrêteront et commenceront à clignoter. Pour recommencer le programme, simplement recommencez à faire vos exercices. Remarque : La console se mettra en veilleuse automatiquement, si les pédales ne sont pas bougées pendant dix minutes ou plus.

#### 4 Suivez votre programme avec les affichages de la console

Alors que vous vous exercez, les deux affichages indiqueront le temps qu'il reste au programme, la distance, le niveau d'inclinaison, la vitesse actuelle, les calories brûlées et le niveau de résistance, à cinq secondes d'intervalle. Votre rythme car-

diague peut être aussi indiqué quand le moniteur cardiaque est utilisé (voir l'étape 5).

#### 5 Mesurez votre rythme cardiaque si vous le désirez

Voir l'étape 5 de la page 12.

#### 6 Quand vous avez fini de vous exercer, la console s'éteindra automatiquement après dix minutes

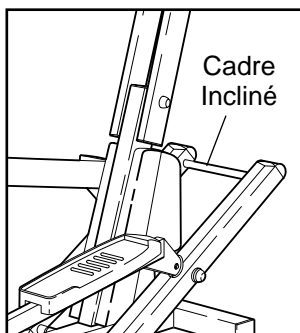
Si les pédales ne sont pas bougées et que les boutons de la console ne sont pas appuyés pendant dix minutes, **la console se mettra en veilleuse automatiquement.**

**Débranchez le cordon d'alimentation après chaque utilisation.**

## ENTRETIEN ET PROBLÈMES

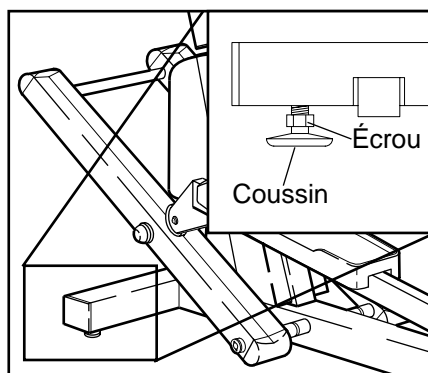
Vérifiez et vissez toutes les pièces du Elliptical Crosstrainer régulièrement. Remplacez toutes pièces usées immédiatement.

Pour une opération sans accrocs du Elliptical Crosstrainer gardez le cadre incliné propre. Avec un chiffon doux et un détergent doux, enlevez la poussière et toute autre saleté du cadre incliné où les roues se déplacent. D'autres parties du Elliptical Crosstrainer peuvent être nettoyées de cette manière. **N'utilisez jamais de solvants ou de produits abrasifs.**



#### AJUSTEMENT DU ELLIPTICAL CROSSTRAINER

Si le Elliptical Crosstrainer ne se tient pas à plat sur le sol, un ou deux des coussins d'ajustement devraient être ajustés. Premièrement, desserrez l'Écrou de Verrouillage sur chacun des coussins d'Ajustement. Ensuite, tournez les coussins d'Ajustement jusqu'à ce que le



Elliptical Crosstrainer soit ajusté au bon niveau. Lorsque les coussins sont correctement ajustés, resserrez les Écrous de Verrouillage.

#### PROBLÈMES AVEC LE MONITEUR CARDIAQUE

- Évitez de bouger vos mains lorsque vous utilisez le moniteur cardiaque. Des mouvements excessifs peuvent interférer avec la lecture du pouls.
- Ne serrez pas les contacts en métal trop fort; ceci peut interférer avec la lecture de votre pouls.
- Pour que la lecture du pouls soit précise, tenez les contacts en métal pendant environ 15 secondes.
- Pour un rendement optimum du moniteur cardiaque, gardez les contacts en métal propres. Les contacts peuvent être nettoyés avec un chiffon doux, n'utilisez jamais d'alcool, de détergents abrasifs ou de produits chimiques.

#### DÉPLACEMENT DU ELLIPTICAL CROSSTRAINER

L' Elliptical Crosstrainer est équipé avec des rouleaux sur le Stabilisateur Avant. Ces rouleaux peuvent être utilisés pour déplacer le Elliptical Crosstrainer lorsque l'appareil est penché à l'avant.

Pour déplacer le Elliptical Crosstrainer, réglez l'inclinaison au maximum en appuyant le bouton d'Inclinaison  $\Delta$ , ensuite débrancher l'appareil.

**Remarque: Attendez que l'inclinaison soit complètement réglée avant de débrancher l'appareil.**

# CONSEILS DE MISE EN FORME

Les exercices suivants vous aideront à organiser votre programme d'exercices. Rappelez-vous qu'une bonne alimentation et qu'un repos adéquat sont essentiels pour de bons résultats.

**⚠ ATTENTION:** Avant de commencer ce programme d'exercices ou tout autre programme, consultez votre médecin. Ceci est tout particulièrement important pour les personnes de plus de 35 ans ou les personnes avec des problèmes de santé.

Le moniteur cardiaque n'est pas un appareil médical. De nombreux facteurs tel que les mouvements de l'utilisateur pendant l'exercice peuvent rendre la lecture du pouls moins précise. Le moniteur ne sert qu'à donner une idée approximative des fluctuations de pouls lors de l'exercice.

## INTENSITÉ DE L'ENTRAÎNEMENT

Que votre but soit de brûler de la graisse ou de fortifier votre système cardiovasculaire, la clé pour obtenir les résultats désirés est de vous entraîner à une intensité correcte. Le niveau d'intensité correct peut être trouvé en utilisant votre pouls comme point de repère. Pour un entraînement efficace, votre pouls devrait être maintenu à un niveau entre 70% et 85% de votre pouls maximum quand vous vous exercez. Ceci correspond à votre zone d'entraînement.

Vous pouvez trouver votre zone d'entraînement dans le tableau à droite. Les zones d'entraînements sont organisées selon votre âge et votre condition physique.

## Brûler de la Graisse

Pour brûler de la graisse de manière efficace, vous devez faire votre exercice à une intensité relativement basse pendant une période de temps soutenue. Pendant les premières minutes de votre entraînement, votre métabolisme utilise les calories *d'hydrate de carbone* qui sont facilement accessibles comme source d'énergie. Le métabolisme commence à utiliser des calories de *graisse* en réserve comme source d'énergie seulement après plusieurs minutes d'exercice. Si votre but est de brûler de la graisse, ajustez l'intensité de vos exercices jusqu'à ce que votre pouls soit proche du nombre inférieur de votre zone d'entraînement lorsque vous vous exercez.

ÂGE	Zone d'Entraînement pour Débutants (Battements/Min.)	Zone d'Entraînement pour Avancés (Battements/Min.)
20	138-167	133-162
25	136-166	132-160
30	135-164	130-158
35	134-162	129-156
40	132-161	127-155
45	131-159	125-153
50	129-156	124-150
55	127-155	122-149
60	126-153	121-147
65	125-151	119-145
70	123-150	118-144
75	122-147	117-142
80	120-146	115-140

## Exercices aérobics

Si votre but est de fortifier votre système cardiovasculaire, votre entraînement devrait être "aérobic". L'exercice aérobic requiert de larges quantités d'oxygène durant une période de temps prolongée. Ceci augmente la quantité de sang que le coeur doit pomper vers les muscles, et la quantité de sang que les poumons doivent oxygéner. Pour des exercices aérobics ajustez l'intensité de vos exercices jusqu'à ce que votre pouls soit au milieu de votre zone d'entraînement.

## GUIDE D'EXERCICE

Chaque entraînement devrait inclure ces trois étapes:

**Un échauffement**, qui consiste de 5 à 10 minutes d'étirements et d'exercices simples. Un échauffement convenable augmente la température de votre coeur, et accélère votre pouls et votre circulation sanguine pour préparer votre corps pour l'exercice.

**Des exercices dans votre zone d'entraînement**, qui consistent de 20 à 30 minutes d'exercices jusqu'à ce que votre pouls soit dans votre zone d'entraînement. (Durant les premières semaines de votre entraînement, ne gardez pas votre pouls dans votre zone d'entraînement pendant plus de 20 minutes.)

**Des exercices de retour à la normale**, qui consistent de 5 à 10 minutes d'étirements. Cela augmentera la flexibilité de vos muscles et vous aidera à combattre les courbatures et les problèmes qui surviennent après l'exercice.

## FRÉQUENCE DES ENTRAÎNEMENTS

Pour maintenir ou améliorer votre forme physique, faites trois entraînements par semaine, avec au moins un jour de repos entre chaque entraînement. Après quelques mois, vous pouvez entreprendre jusqu'à cinq entraînements par semaine si vous le désirez.

## EXERCICES D'ÉTIREMENTS CONSEILLÉS

La position correcte pour différents étirements est montrée ci-contre. Bougez lentement quand vous vous étirez. Ne vous étirez jamais par à-coups.

### 1. Exercices d'étirement en touchant vos pieds

Tenez-vous debout avec vos genoux légèrement pliés et baissez-vous lentement en avant à la hauteur de la taille. Laissez votre dos et vos épaules se relaxer alors que vous touchez vos orteils aussi loin que possible. Comptez jusqu'à 15 puis détendez-vous. Répétez l'exercice 3 fois. Régions sollicitées: Tendons des mollets, partie arrière des genoux et dos.

### 2. Exercices d'étirement des tendons des mollets

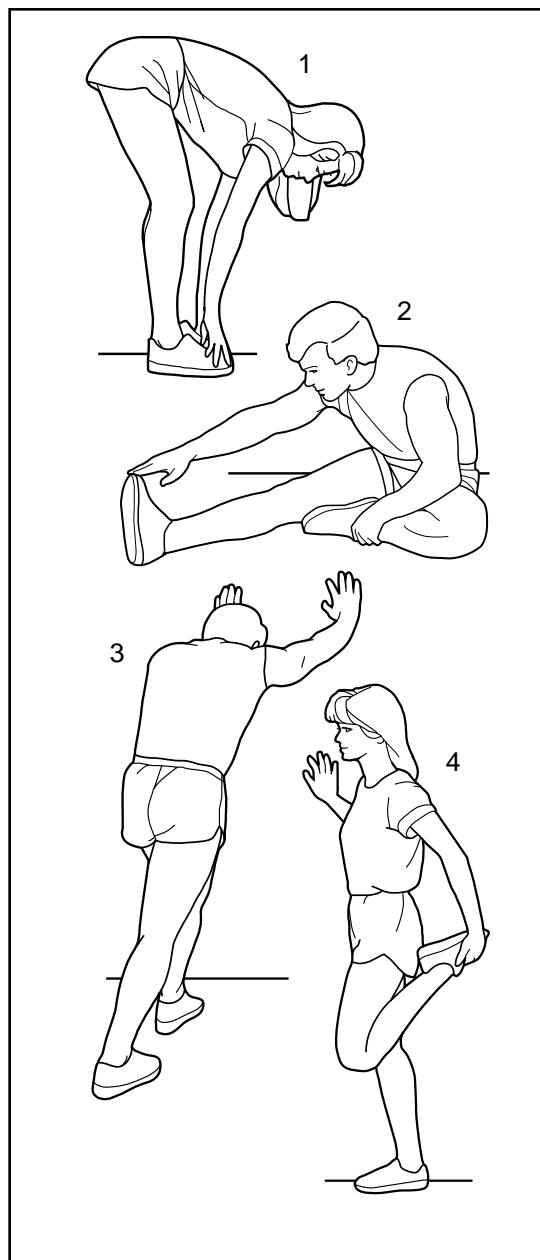
Asseyez-vous sur le sol avec une jambe tendue. Ramenez l'autre jambe vers vous et posez votre plante de pieds contre l'intérieur de la cuisse de la jambe qui est tendue. Touchez vos orteils aussi loin que possible. Comptez jusqu'à 15 puis détendez-vous. Répétez l'exercice 3 fois pour chaque jambe. Régions sollicitées: Tendons des mollets, bas du dos et aine.

### 3. Exercices d'étirement du tendon d'Achille

Avec une jambe devant l'autre, penchez-vous vers l'avant et placez vos mains contre un mur. Gardez votre jambe arrière tendue et votre pied à plat sur le sol. Pliez votre jambe avant, penchez-vous en avant et déplacez vos hanches en direction du mur. Comptez jusqu'à 15 puis détendez-vous. Répétez l'exercice 3 fois pour chaque jambe. Si vous souhaitez un assouplissement plus accentué du tendon d'Achille, pliez également votre jambe arrière. Régions sollicitées: Mollets, tendon d'Achille et chevilles.

### 4. Exercices d'étirement des quadriceps

Avec une main contre le mur pour garder votre équilibre, prenez votre pied (par l'arrière) avec votre main libre. Amenez votre talon aussi près que possible de votre fessier. Comptez jusqu'à 15 puis détendez-vous. Répétez l'exercice 3 fois pour chaque jambe. Régions sollicitées: Quadriceps et muscles des hanches.



# LISTE DES PIÈCES—N°. du Modèle HREMEL09984

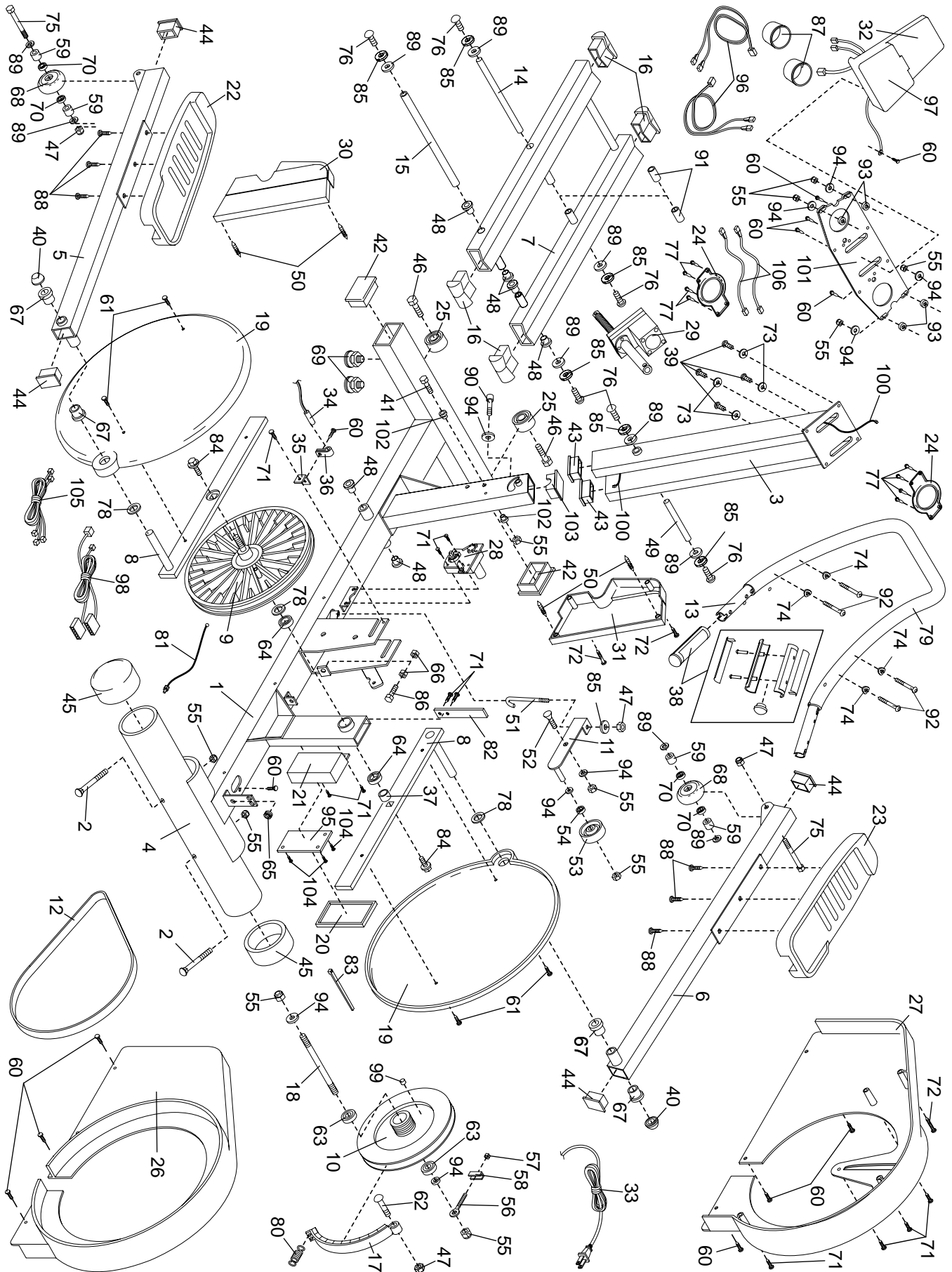
R0600A

No.	Qté.	Description	37	1	Bague d'Espacement en Plastique	75	2	Boulon du bras de la Pédale
1	1	Base	38	2	Poignée du Moniteur	76	6	Vis à Tête en Bouton de M8 x 19mm
2	2	Boulon de Carrosserie	39	4	Vis de la Plaque de la Console	77	8	Vis de M4 x 12mm
3	1	Montant	40	2	Embout de l'Axe de 3/4"	78	3	Rondelle en Nylon
4	1	Stabilisateur Arrière	41	1	Boulon d'Inclinaison	79	1	Poignée Rembourrée
5	1	Bras de la Pédale Gauche	42	2	Embout Intérieur de 2" x 3"	80	1	Ressort
6	1	Bras de la Pédale Droite	43	2	Embout du Montant	81	1	Câble
7	1	Cadre Incliné	44	4	Embout du Bras de la Pédale	82	1	Sangle du Panneau Protecteur
8	2	Bras de la Manivelle	45	2	Embout Extérieur de 3 1/2"	83	1	Attache Câble
9	1	Poulie Large	46	2	Vis M10 x 45mm	84	2	Grand Boulon
10	1	Volant	47	4	Écrou de Verrouillage M8 Nylon	85	7	Rondelle Fendue de M8
11	1	Support de Repos	48	6	Bague de l'Inclinaison	86	1	Boulon d'Arrêt
12	1	Courroie	49	1	Axe du Montant	87	2	Porte-Bouteille
13	1	Guidon	50	4	Attache	88	6	Grande Vis M4 x 16mm
14	1	Axe du Moteur d'Inclinaison	51	1	Boulon "J"	89	10	Rondelle de M8
15	1	Axe d'Inclinaison	52	1	Vis du Bras Libre/Folle	90	1	Boulon de Raccordement
16	4	Embout du Cadre Incliné	53	1	Petite Poulie	91	2	Bague d'Espacement en Plastique Longue
17	1	Support d'Aimant	54	1	Palier de la Poulie	92	4	Boulon du Guidon
18	1	Axe du Volant	55	11	Écrou de Blocage en Nylon de M10	93	4	Bague d'Espacement
19	2	Disque de Pédale	56	1	Boulon en Oeillet M6	94	9	Rondelle Plate de M10
20	1	Couvercle de la Boîte d'Alimentation	57	1	Boulon de Blocage en Nylon de M6	95	1	Panneau PC
21	1	Boîte d'Alimentation	58	1	Support de Réglage	96	2	Fils du Moniteur
22	1	Pédale Gauche	59	4	Bague d'Espacement	97	1	Console
23	1	Pédale Droite	60	13	Vis de M4 x 16mm	98	1	Fil d'Extension
24	2	Couvercle de Fils	61	4	Vis de M5 x 25mm	99	1	Aimant
25	2	Rouleau	62	1	Boulon de 5/16"	100	1	Longue Extension
26	1	Panneau Protecteur Gauche	63	2	Palier du Volant	101	1	Plaque de la Console
27	1	Panneau Protecteur Droit	64	2	Palier du Cadre	102	2	Bague d'Espacement de l'Inclinaison
28	1	Moteur de la Résistance	65	1	Rondelle	103	1	Embout du Cadre
29	1	Moteur de l'Inclinaison	66	2	Écrou de Verrouillage de M8	104	3	Vis #8 x 3/8"
30	1	Panneau du Moteur Gauche	67	4	Bague du Bras de la Pédale	105	1	Groupement de Fils
31	1	Panneau du Moteur Droit	68	2	Roue	#	1	Quincaillerie
32	1	Base de la Console	69	2	Coussin d'Aplanissement	#	1	Autocollant de l'Avertissement
33	1	Cordon d'Alimentation	70	4	Palier de la Roue	#	2	Autocollant du Panneau Protecteur
34	1	Capteur Magnétique	71	11	Vis de M5 x 16mm	#	1	Manuel de l'Utilisateur
35	1	Support Capteur Magnétique	72	3	Vis de M4 x 63.5mm			
36	1	Pince du Capteur Magnétique	73	4	Rondelle Fendue de M10			
			74	4	Rondelle Cintrée			

Remarque: # indique une pièce non-dessinée. Les spécifications peuvent être modifiées sans notification.

# SCHÉMA DÉTAILLÉ—No. du Modèle HREMEL09984

R0600A



---

# POUR COMMANDER DES PIÈCES DE RECHANGE

Pour commander des pièces de rechange, veuillez contacter le service à la clientèle au numéro suivant:

**33-130 86 56 81**

du lundi au jeudi de 9h00 à 13h00 et de 14h00 à 18h00 et le vendredi de 14h00 à 17h00 (à l'exception des jours fériés) et préparez les informations suivantes:

- Le NUMÉRO DU MODÈLE de ce produit (HREMEL09984)
- Le NOM de ce produit (HealthRider® E660 Elliptical Crosstrainer)
- Le NUMÉRO DE SÉRIE de l'appareil (voir la couverture de ce manuel)
- Le NUMÉRO et la DESCRIPTION de la pièce (voir la LISTE DES PIÈCES à la page 18 de ce manuel).

HealthRider® est une marque enregistrée de ICON Health & Fitness, Inc.