

HEALTHRIDER

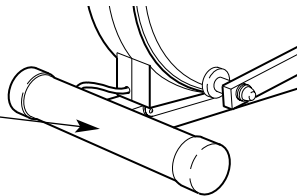
ELLIPTICAL CROSSRAINER

E660

Modell-Nr. HREMEL09984

Serien-Nr. _____

Aufkleber
mit Serien-
Nummer



BEDIENUNGSANLEITUNG

HABEN SIE NOCH FRAGEN?

Als Hersteller ist es unser höchstes Ziel, unsere Kunden vollständig zufriedenzustellen. Falls Sie noch Fragen haben, oder feststellen sollten, dass Teile fehlen oder beschädigt sind, garantieren wir Ihnen schnelle Abhilfe durch direkten Service unseres Unternehmens.

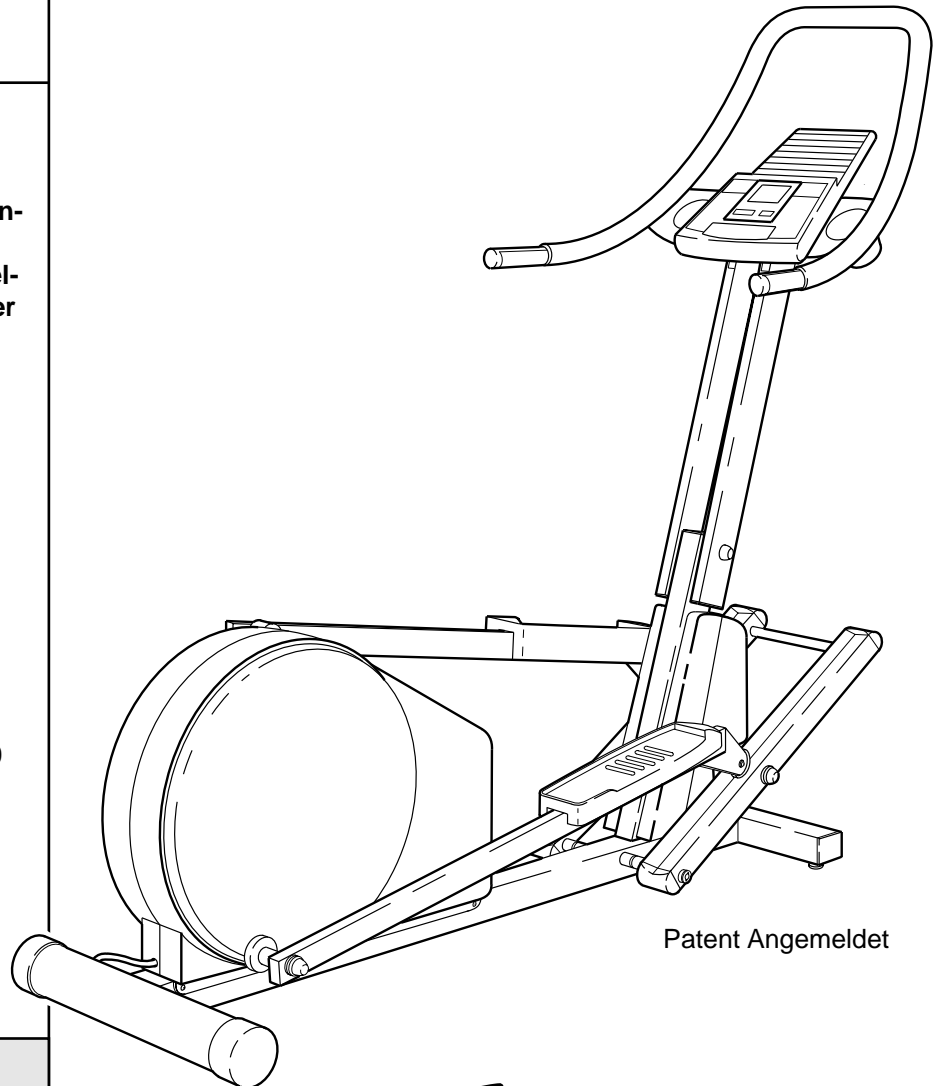
Rufen Sie uns einfach an unter unserer Service-Telefon-Nr.:

0180 523 1243

Unser Service-Team steht Ihnen jederzeit gerne zur Verfügung. Unsere Bürozeiten sind von 9.00 bis 18.00 Uhr. Telefonanrufe außerhalb Deutschlands:

0049 2234 519 250

Fax: 0049 2234 519 222



Patent Angemeldet

⚠️ ACHTUNG

Lesen Sie bitte aufmerksam alle Anleitungen, bevor Sie dieses Gerät in Betrieb nehmen. Heben Sie diese Anleitung für eventuellen späteren Gebrauch auf.



Unsere website:

www.healthrider.com

für neue Produkte, Preise, Fitness-Hinweise und vieles mehr!

® **HEALTHRIDER**

ELLIPTICAL CROSSRAINER

E660

INHALTSVERZEICHNIS

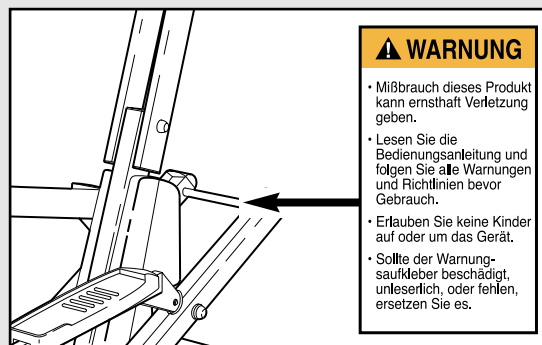
WICHTIGE HINWEISE	3
BEVOR SIE ANFANGEN	4
MONTAGE	5
BENUTZUNG DES ELLIPTICAL CROSSRAINER	10
WARTUNG UND AUFBEWAHRUNG	15
TRAININGSRICHTLINIEN	16
ERSATZTEILELISTE	18
DETAILZEICHNUNG	19
BESTELLEN VON ERSATZTEILEN	Rückseite
GARANTIEBESTIMMUNG	Rückseite

WICHTIGE HINWEISE

⚠️ WARNUNG: Um ernstliche Unfälle zu vermeiden, lesen Sie bitte die folgenden wichtigen Hinweise bevor Sie den Elliptical Crosstrainer in Betrieb nehmen.

1. Lesen Sie bitte alle Anleitungen, bevor Sie dieses Gerät in Betrieb nehmen.
2. Der Eigentümer ist dafür verantwortlich, dass alle Benutzer des Gerätes hinreichend über alle Vorsichtsmaßnahmen informiert sind.
3. Stellen Sie das Gerät auf eine ebene Fläche und darunter zum Schutz des Bodens oder des Teppichs eine Unterlage. Benutzen Sie das Gerät nur im Haus und halten Sie es vor Feuchtigkeit und Staub fern.
4. Überprüfen Sie alle Einzelteile und ziehen Sie die Teile regelmäßig nach. Abgenutzte Teile müssen sofort ausgetauscht werden.
5. Kinder unter 12 Jahren und Haustiere müssen jederzeit entfernt gehalten werden.
6. Das Heimfahrrad sollte nur von Personen unter 115 kg Körpergewicht benutzt werden.
7. Tragen Sie keine zu lose Kleidung, die sich im Gerät verfangen könnte. Zum Schutz Ihrer Füße sollten Sie immer Sportschuhe tragen.
8. Halten Sie sich beim Auf- oder Absteigen immer an den Haltegriffen des Elliptical Crosstrainer fest. Beim Trainieren sollten Sie sich immer entweder an den Haltegriffen oder an den Oberkörperhebeln festhalten.
9. Wenn Sie mit dem Training fertig sind, lassen Sie die Pedale langsam auslaufen, bis sie sich nicht mehr bewegen.
10. Halten Sie Ihren Rücken immer gerade, wenn Sie auf dem Gerät trainieren. Drücken Sie Ihren Rücken nicht durch.
11. Sollten Sie jemals Schmerz fühlen oder schwindelig werden während Sie Fitness betreiben, hören Sie sofort damit auf und kühlen Sie ab.
12. Der Elliptical Crosstrainer ist nur für den Hausgebrauch vorgesehen. Verwenden Sie ihn nicht in kommerziellem, verpachtetem oder institutionellem Rahmen.
13. Der Pulssensor ist kein medizinisches Instrument. Verschiedene Faktoren, einschließlich der Bewegungen des Benutzers während des Trainings, können die Pulsschlagwerte verändern. Der Pulssensor soll Ihnen nur als Trainingshilfe dienen, indem er Ihnen den durchschnittlichen Herzschlag angibt.
14. Der unten abgebildete Aufkleber muss am Gerät an der angezeigten Stelle befestigt sein. Suchen Sie die Aufklebeblätter, die die gleichen Informationen in vier anderen Sprachen enthalten. Ziehen Sie den deutschen Aufkleber ab, und kleben Sie ihn auf den Englischen.

Sollte der Aufkleber fehlen oder unleserlich sein, fordern Sie bitte kostenlos einen Ersatz von unserem Kundendienst unter der Service-Telefon-Nr.: 0180-523 1234. Kleben Sie diesen an die angeigte Stelle.



⚠️ WARNUNG: Bevor Sie mit diesem oder irgendeinem anderen Trainingsprogramm beginnen, konsultieren Sie bitte zunächst Ihren Arzt. Dies ist besonders wichtig für diejenigen Personen, die über 35 Jahre alt sind oder gesundheitliche Probleme haben oder hatten. Lesen Sie alle Hinweise bevor Sie Ihr neues Gerät benutzen. AICON übernimmt keine Haftung für Personen- oder Sachschäden, die durch die Benutzung dieses Gerätes entstehen könnten.

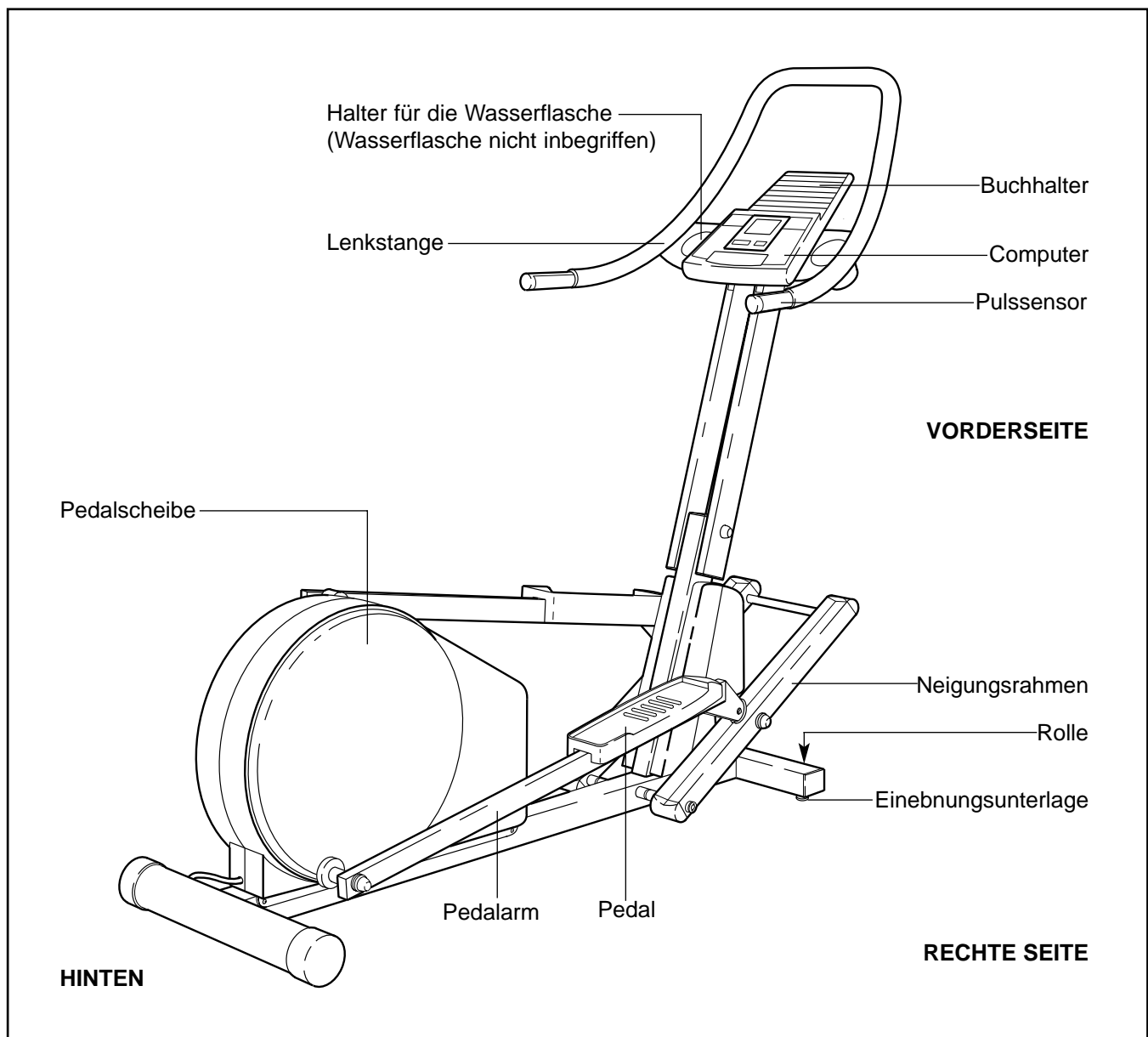
BEVOR SIE ANFANGEN

Wir gratulieren Ihnen zur Wahl des revolutionären HealthRider® E660 Elliptical Crosstrainer. Der HealthRider® E660 ist ein unglaublich flüssig verlaufendes Trainingsgerät, das Ihre Füße auf natürlichem, elliptischem Weg führt, so dass der Aufprall auf Ihre Knie- und Fußgelenke minimal wird. Außerdem ist der einzigartige Elliptical Crosstrainer mit verstellbarem Widerstand, verstellbarer Neigung und Oberkörperhebeln versehen, um Ihnen ein maximales Training zu ermöglichen. Herzlich willkommen zur völlig neuen Welt der natürlichen, elliptischen Bewegung.

Zu Ihrem eigenen Vorteil, lesen Sie bitte diese Bedienungsanleitung genauestens durch bevor Sie Ihren Elliptical Crosstrainer in Verwendung nehmen. Sollten Sie noch irgendwelche Fragen oder

Probleme haben, setzen Sie sich in Verbindung mit unserem Kundendienst unter der Service-Telefon-Nr.: 0180 523 1243. Unsere Bürozeiten sind von 9.00 bis 18.00 Uhr. Halten Sie bitte vor Ihrem Anruf die Modell- und die Serien-Nummer Ihres Gerätes bereit. Die Modell-Nummer ist HREMEL09984. Die Serien-Nummer können Sie auf einem Aufkleber am Elliptical Crosstrainer finden (die genaue Stelle des Aufklebers ersehen Sie aus der Vorderseite dieser Bedienungsanleitung).

Bevor Sie nun weiterlesen, werfen Sie bitte zunächst einen Blick auf die unten stehende Zeichnung und machen Sie sich mit den gekennzeichneten Einzelteilen vertraut.

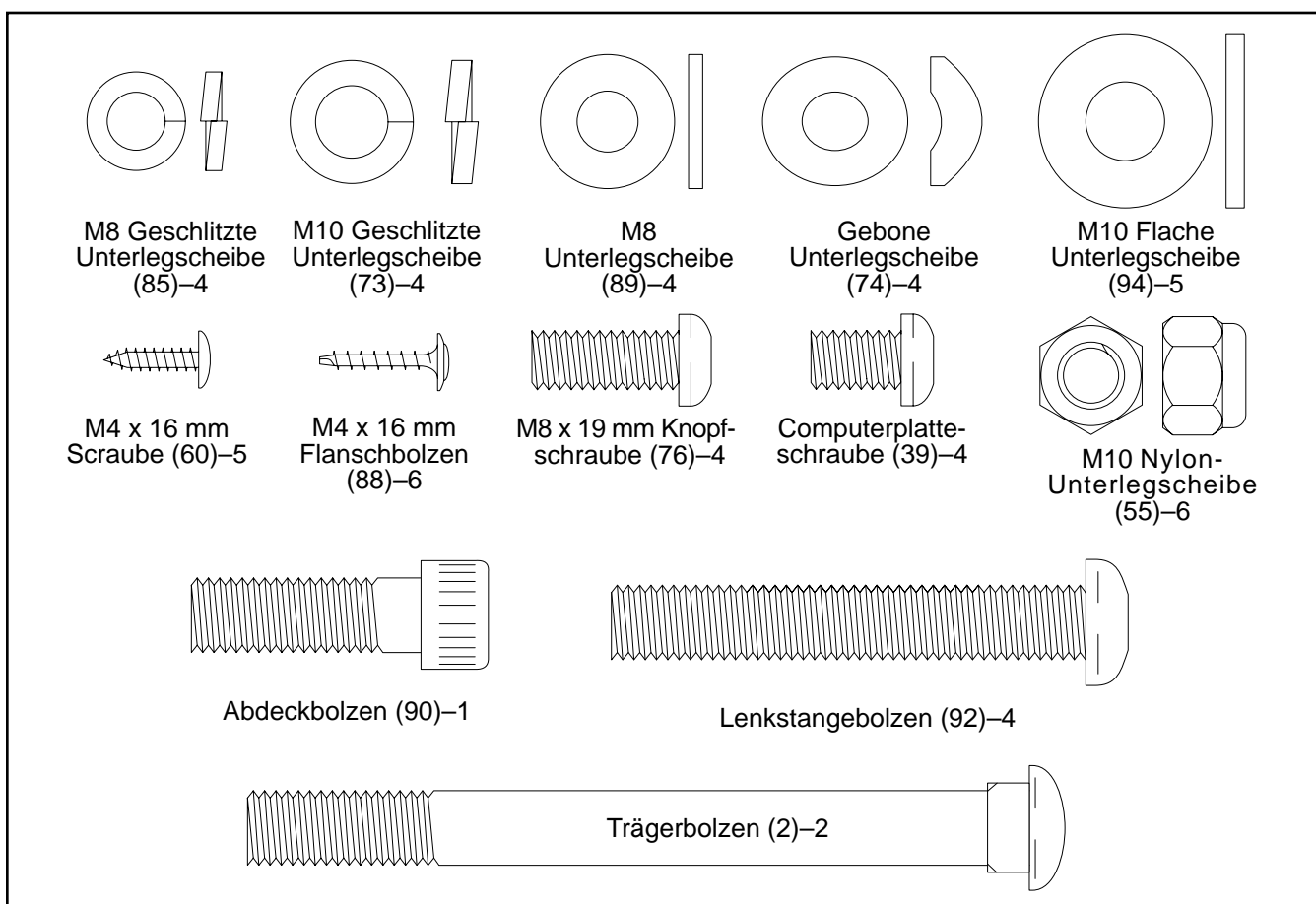


MONTAGE

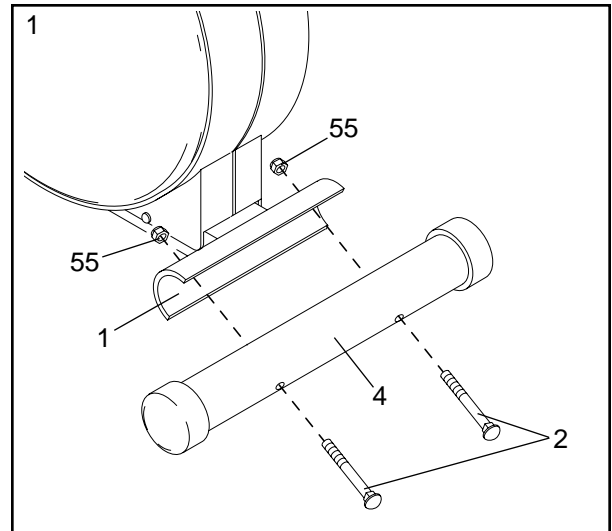
Zur Montage braucht man zwei Personen. Legen Sie alle Teile des Elliptical Crosstrainer auf einer dafür freigelegten Fläche aus und entfernen Sie alle Verpackungsmaterialien. **Werfen Sie diese jedoch erst weg, wenn die Montage komplett fertiggestellt ist.**

Zur Montage braucht man zwei Inbusschlüssel,  einen Kreuzschlitzschraubendreher , zwei verstellbare Schraubenschlüssel , einen Gummihammer .

Dieses Diagramm hilft Ihnen bei der Identifizierung der kleinen Montageeile. Die Zahl in Klammer, die unter jedem Teil zu finden ist, ist die Bestell-Nr. des Teiles, welches Sie in der ERSTAZTEILELISTE auf Seite 18 finden. Die zweite Zahl bezieht sich auf die Menge der Teile, die zum Montieren nötig sind. **Anmerkung: Einige kleine Teile wurden möglicherweise zur Erleichterung des Transportes schon vorher an größeren Teilen befestigt. Sollten Sie ein Teil nicht sofort finden, überprüfen Sie bitte, ob es nicht schon an einem anderen Teil befestigt worden ist. Rufen Sie uns einfach an unter unserer Service-Telefon-Nr.: 0180 523 1243, 0049 2234 519 250.**

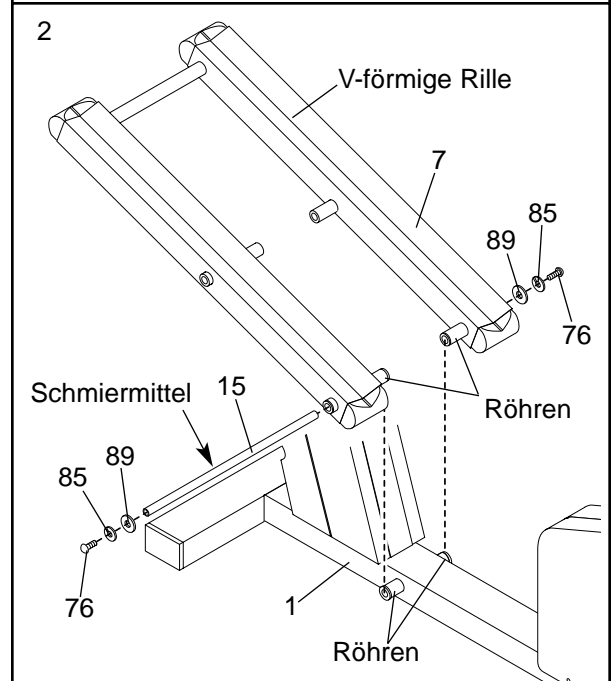


1. Halten Sie den Hinteren Stabilisator (4) gegen den Sitz auf dem hinteren Teil des Basisrahmen (1). Achten Sie darauf, dass der Stabilisator so gedreht ist, dass die viereckigen Löcher vom Rahmen wegwendet sind. Befestigen Sie den hinteren Stabilisator mit zwei Trägerbolzen (2) und zwei M10 Nylon-Verschlussmutter (55).



2. Schieben Sie eine M8 geschlitzte Unterlegscheibe (85) und eine M8 Unterlegscheibe (89) auf eine M8 x 19 mm Knopfschraube (76). Drehen Sie die Knopfschraube in ein Ende einer Neigungsachse (15). Dann schmieren Sie eine kleine Menge des einbe-griffenen Schmiermittels auf die Neigungsachse.

Richten Sie die angezeigten Röhren am Neigungsrahmen (7) nach den Röhren am Basisrahmen (1) aus. **Achten Sie darauf, dass der Neigungsrahmen so gedreht ist, dass sich die v-förmigen Rillen oben befinden.** Führen Sie die Neigungsachse (15) durch den Neigungsrahmen und den Basisrahmen. Anmerkung: Es wäre eventuell nötig mit einem Gummihammer auf die Neigungsachse zu klopfen um sie einzuführen.

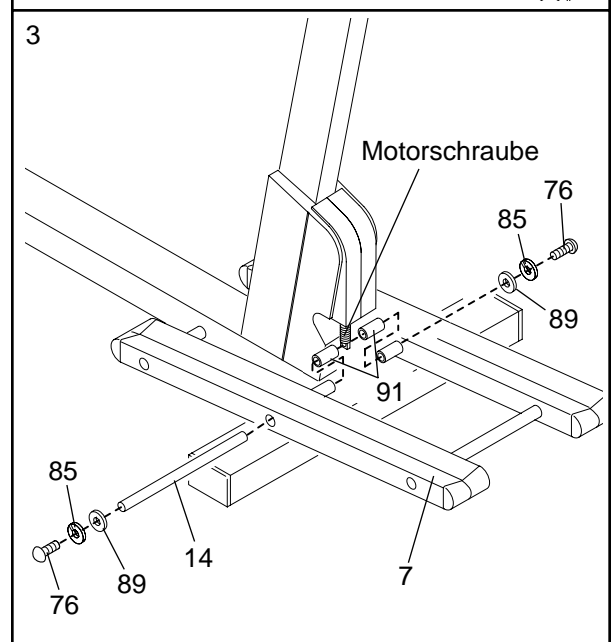


Schieben Sie eine M8 geschlitzte Unterlegscheibe (85) und eine M8 Unterlegscheibe (89) auf eine andere M8 x 19 mm Knopfschraube (76). Drehen Sie die Knopfschraube in das offene Ende der Neigungsachse (15). **Ziehen Sie die Knopfschrauben noch nicht fest an.**

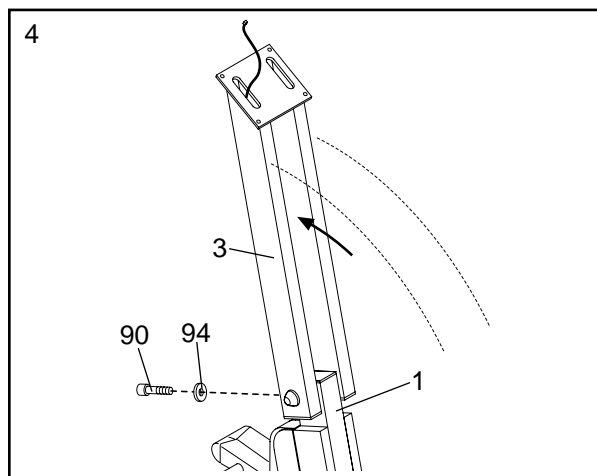
3. Schieben Sie eine M8 geschlitzte Unterlegscheibe (85) und eine M8 Unterlegscheibe (89) auf eine M8 x 19 mm Knopfschraube (76). Dann winden Sie die Knopfschraube in ein Ende der Neigungsmotorachse (14) ein. Mit Hilfe einer zweiten Person heben Sie den Neigungsrahmen (7) hoch. Setzen Sie die Neigungsmotorachse durch eine Seite des Neigungsrahmens, durch ein Lang Plastik-Abstandsstück (91), durch das Ende der Motorschraube, durch ein anderes Lang Plastik-Abstandsstück (91) und durch die andere Seite des Neigungsrahmens.

Schieben Sie eine M8 geschlitzte Unterlegscheibe (85) und eine M8 Unterlegscheibe (89) auf eine M8 x 19 mm Knopfschraube (76). Drehen Sie die Knopfschraube fest in das offene Ende der Neigungs- motorachse (14).

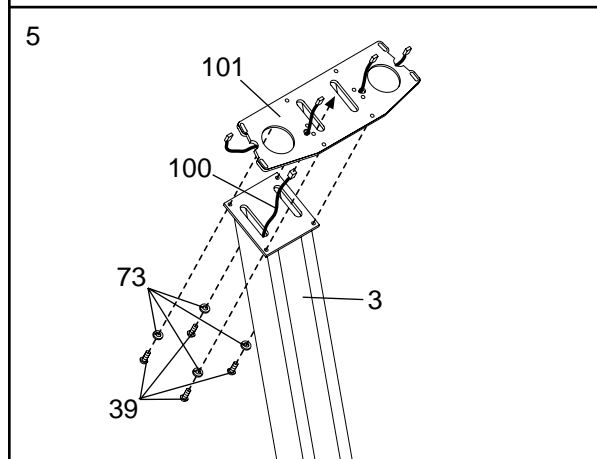
Ziehen Sie die vier M8 x 19 mm Knopfschrauben (76) in dieser und Stufe 2 fest an.



4. Heben Sie den Pfosten (3) hoch. Schieben Sie die M10 flache Unterlegscheibe (94) auf den Abdeckbolzen (90). Sichern Sie den Pfosten, indem Sie den Abdeckbolzen (90) fest im Basisrahmen (1) einschrauben.

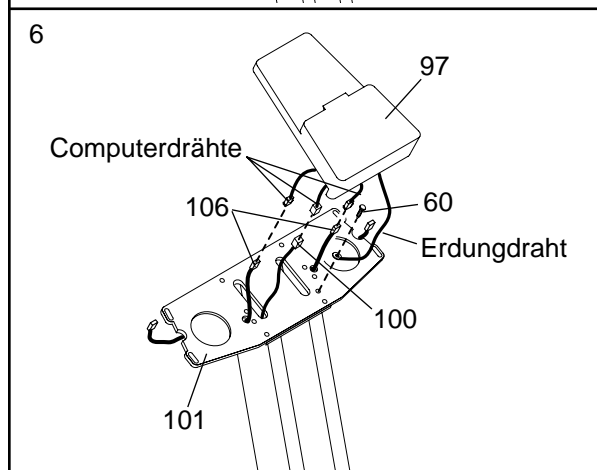


5. Führen Sie den langen Verlängerungsdraht (100) durch die entsprechende Öffnung in der Computerplatte (101). Befestigen Sie die Computerplatte auf den Pfosten (3) mit vier Computerplattenschrauben (39) und vier M10 geschlitzte Unterlegscheiben (73). **Achten Sie darauf, dass der lange Verlängerungsdraht nicht zwischen dem Pfosten und der Computerplatte eingeklemmt ist.**



6. Verbinden Sie den langen Verlängerungsdraht (100) mit dem entsprechendem Draht am Computer (97).

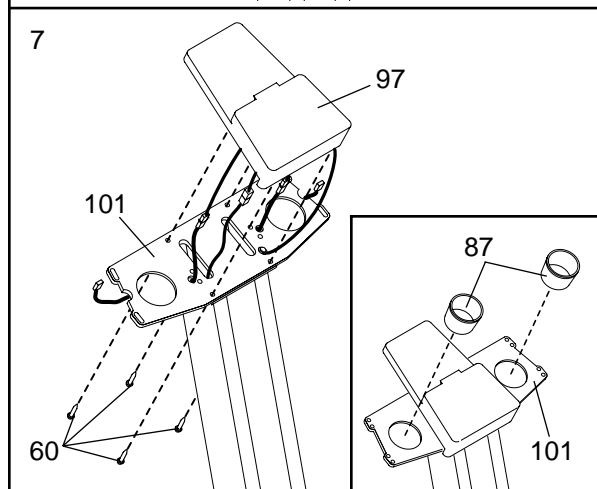
Dann verbinden Sie die zwei Computerplattedrähte (106) mit den zwei überbleibenden Drähten am Computer (97). Anmerkung: Jeder der Computerplattedrähte kann mit jedem der Drähten am Computer verbunden werden.



Als nächstes Entfernen Sie die M4 x 16mm Schraube (60) von der Computerplatte (101). Befestigen Sie dann den Erdungsdraht auf die Computerplatte mit der M4 x 16mm Schraube (60).

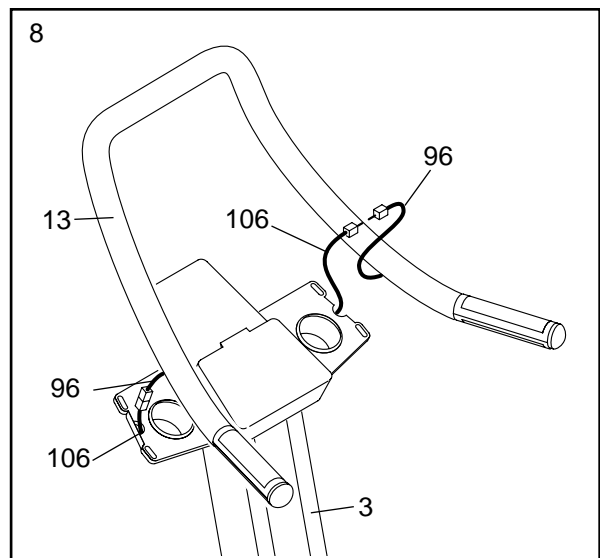
7. Führen Sie die Drähte vorsichtig in den Computerplatte (101) herunter. Befestigen Sie den Computer (97) an die Computerplatte mit vier M4 x 16mm Schrauben (60). **Achten Sie darauf, dass die Drähte nicht eingeklemmt sind.**

Beziehen Sie sich auf die neben stehende Zeichnung. Befestigen Sie die Wasserflaschen Halter (87) auf der Computerplatte (101), indem Sie die Wasserflaschen Halter in die angezeigten Öffnungen einklopfen.



8. Während eine andere Person die Lenkstange (13) in der angezeigten Position hält, verbinden Sie die zwei Computerplatedrähte (106) mit den zwei Pulsdrähten (96).

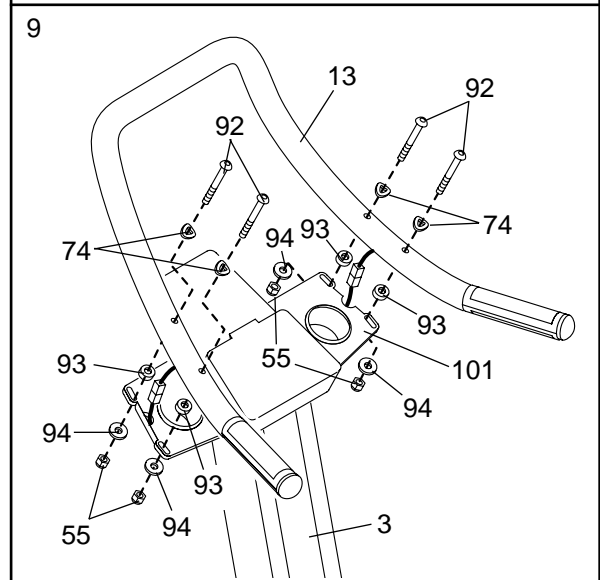
Drücken Sie die Drähte und Verbindungen in die Lenkstange (13).



9. Mit Hilfe einer anderen Person, befestigen Sie die rechte Seite der Lenkstange (13) **leicht** auf den Pfosten (3) mit zwei Lenkstangenbolzen (92), zwei gebogenen Unterlegscheiben (74), zwei Distanzstücken (93), zwei M10 flache Unterlegscheiben (94) und zwei M10 Nylon Verschlussmuttern (55). Achten Sie darauf, dass sich die Distanzstücke zwischen der Lenkstange und der Computerplatte (101) befinden. **Achten Sie darauf, dass Sie keine Drähte einklemmen.**

Befestigen Sie die linke Seite der Lenkstange (13) auf die gleiche Weise.

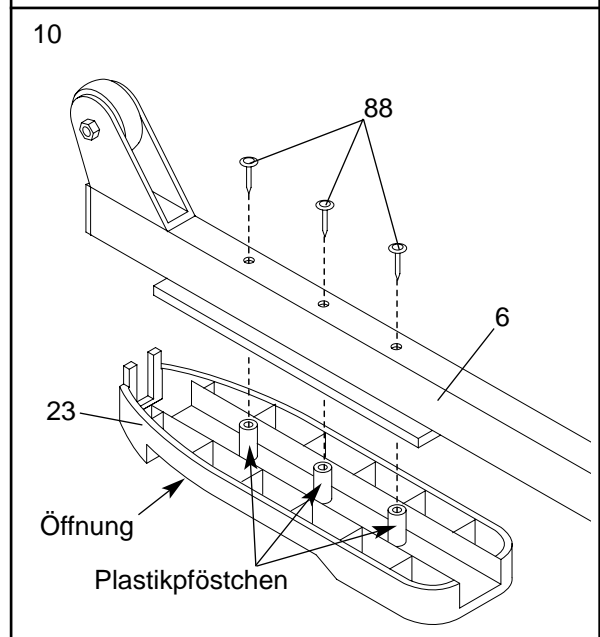
Ziehen Sie alle vier Lenkstangenbolzen (92) fest an



10. Identifizieren Sie den rechte Pedalarm (6), der einen "R" Aufkleber hat. Dann identifizieren Sie das rechte Pedal (23), das den Buchstaben "R" auf der Unterseite hat. Schieben Sie das rechte Pedal auf den rechten Pedalarm (6), wie gezeigt. Achten Sie darauf, dass sich die Plastikpföstchen komplett in den Öffnungen im rechten Pedalarm befinden.

Führen Sie die drei M4 x 16 mm Flanschschrauben (88) ca. halbwegs in den rechten Pedalarm (6) und drehen Sie die Schrauben in die Plastikpföstchen im rechten Pedal (23) ein. Mit einem Kreuzschlitzschraubenzieher ziehen Sie die drei Flanschschrauben in den Plastikpföstchen an. **Ziehen Sie die Flanschschrauben aber nicht zu fest an, da die Plastikpföstchen brechen könnten.**

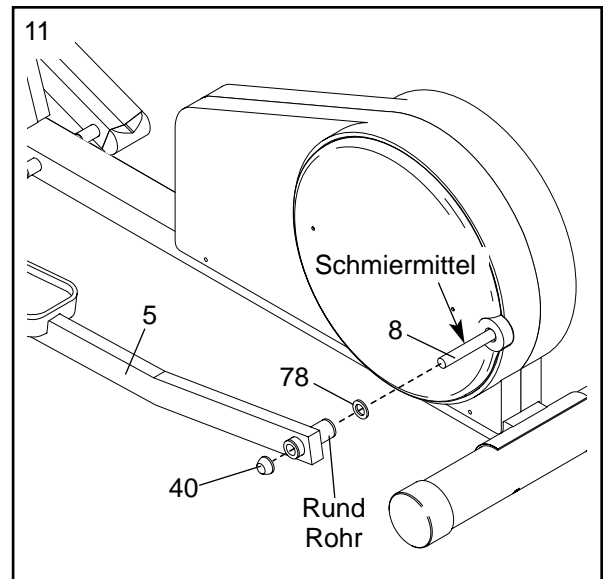
Befestigen Sie das linke Pedal (nicht gezeigt) auf die gleiche Weise.



11. Schmieren Sie eine kleine Menge Schmiermittel auf die Achse am linken Tretkurbelarm (8).

Schieben Sie eine Nylon-Unterlegscheibe (78) und den linken Pedalarm (5) auf die Achse auf dem linken Tretkurbelarm (8). Anmerkung: Eventuell sollten Sie einen Gummihammer benutzen um diese Teile aufzuhämmern. **Achten Sie darauf, dass Sie nicht den linken Pedalarm mit dem rechten Pedalarm (nicht gezeigt); Schauen Sie auf die Position der runden Röhre um den linken Pedalarm zu identifizieren.** Dann klopfen Sie eine 3/4" Achsenkappe (40) auf die Achse.

Befestigen Sie den rechten Pedalarm (nicht gezeigt) auf die gleiche Weise.



12. **Versichern Sie sich, dass alle Teile des Elliptical Crosstrainer fest angezogen sind. Anmerkung: Einige Teile könnten übrig bleiben, nachdem der Aufbau fertig ist.** Um den Boden oder den Teppich zu schützen, legen Sie eine Schutzdecke unter den Elliptical Crosstrainer.

BENUTZUNG DES ELLIPTISCHEN CROSSTRAINER

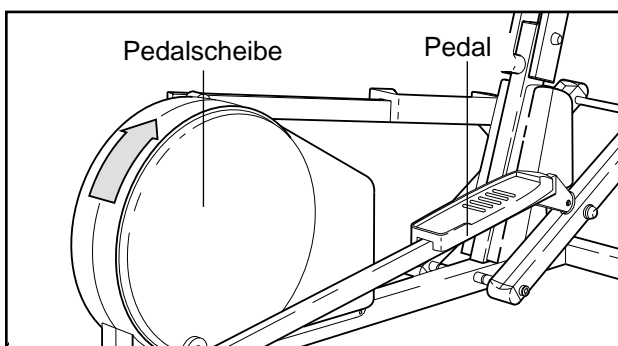
EINSTECKEN DES NETZKABELS

Stecken Sie das Stromkabel in einen Vielfachstecker (nicht inbegriffen) und diesen in eine Steckdose, die nach lokalen Vorschriften richtig installiert wurde. Die Displays und verschiedene Indikatoren auf dem Computer werden aufleuchten und ein Ton wird zu hören sein. **Anmerkung: Um eine mögliche Beschädigung Ihres Geräts zu vermindern, benutzen Sie immer einen Vielfachstecker. Jedes Mal wenn das Stromkabel eingesteckt ist, wird sich der Neigungsrahmen auf die niedrigste Position bewegen. Zusätzlich kann sich der Neigungsrahmen automatisch auf- und abbewegen wenn der Elliptical Crosstrainer durch eine Kalibrierungsreihenfolge geht.**

Bitte lesen Sie alle Instruktionen in dieser Sektion bevor Sie den elliptischen Crosstrainer benutzen.

TRAINIEREN AUF DEM ELLIPTICAL CROSSTRAINER

Um auf den Elliptical Crosstrainer aufzusteigen, halten Sie sich an beiden Haltegriffen fest und steigen Sie auf das Pedal, das sich in der niedrigeren Position befindet. Steigen Sie dann auf das andere Pedal. Bewegen Sie die Pedale, bis sie sich in einer ununterbrochenen Bewegung befinden. **Hinweis: Die Pedalscheiben können sich in beide Richtungen bewegen. Wir empfehlen, dass Sie die Pedalscheiben in der unten angezeigten Richtung bewegen. Sie können jedoch zur Abwechslung die Pedalscheiben auch in die andere Richtung drehen.**



Um vom Elliptical Crosstrainer abzustiegen, warten Sie zuerst, bis die Pedale völlig zum Stillstand gekommen sind. **Wichtig: Der Gerät hat kein Freilauf. Die Pedale werden so lange in Bewegung bleiben, bis das Schwungrad zum Stillstand kommt.** Wenn die Pedale sich nicht mehr bewegen, steigen Sie zuerst von dem höheren Pedal herunter. Dann steigen Sie vom unteren Pedal herunter.

COMPUTERFUNKTIONEN

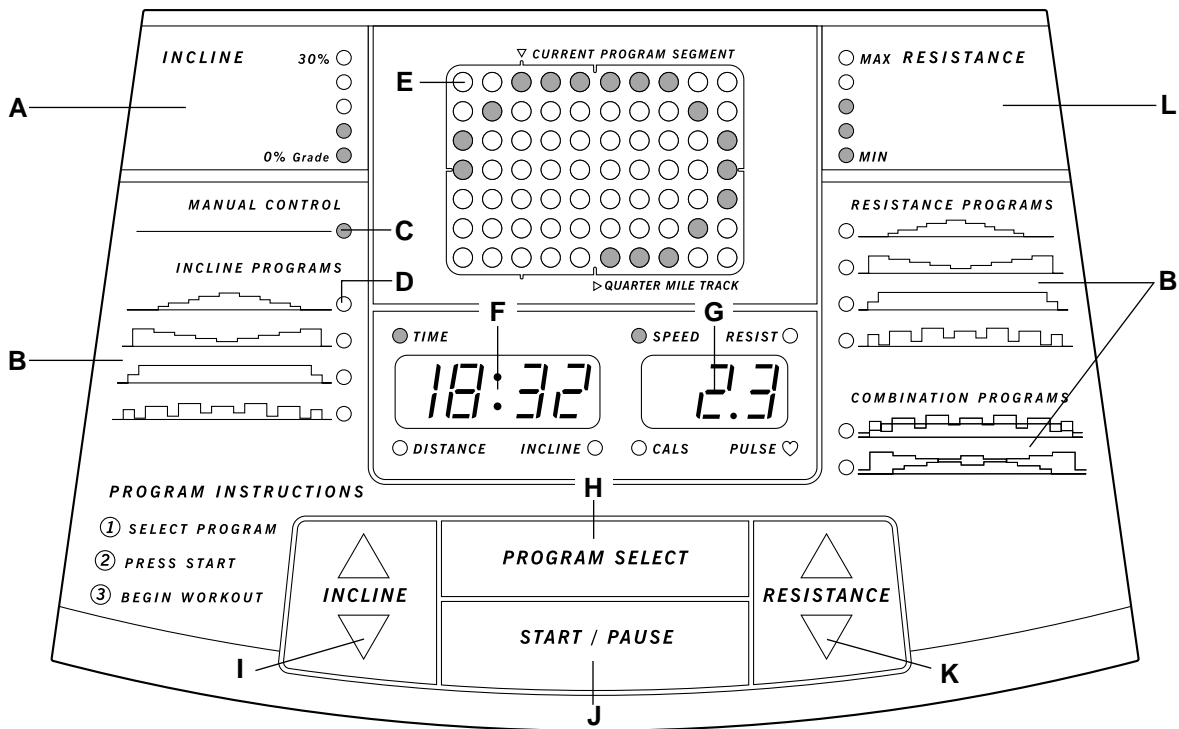
Der moderne Computer bietet eine Auswahl von Merkmalen an, die entworfen wurden um Sie mit einem angenehmeren und effektiveren Training zu versehen. Wenn sich der Computer im manuellen Modus befindet, kann die Neigung und der Widerstand des elliptischen Crosstrainer mit dem Druck auf einen Knopf verändert werden. Während Sie üben werden Sie das LED-Matrix und die Displays mit fortlaufenden Trainings-Rückinformationen besorgen. Sie können sogar Ihren Herzschlag messen mit dem eingebauten Pulssensor.

Der Computer bietet auch zehn programmierte Trainingsprogramme an: Vier Neigungsprogramme kontrollieren automatisch die Neigung während Sie durch ein effektives Training geführt werden. Vier Widerstandsprogramme kontrollieren automatisch den Widerstand, und zwei Kombinationsprogramme kontrollieren die Neigung sowie den Widerstand während Ihres Trainings.

Anmerkung: Der Computer kann die Entfernung und die Geschwindigkeit sowohl in Kilometern als auch in Meilen angeben (Stufe 4, Seite 12). Einfachheitshalber beziehen sich alle Instruktionen in dieser Bedienungsanleitung auf Meilen.

⚠ ACHTUNG: Lesen Sie die Warnungen bevor Sie den Computer benutzen.

- Halten Sie sich beim Auf- oder Absteigen immer an der Lenkstange fest. Beim Trainieren sollten Sie sich immer entweder an der Lenkstange festhalten.
- Wenn Sie mit dem Trainieren aufhören, lassen Sie die Pedale langsam zu einem Halt kommen.
- Halten Sie Ihre Füße und Dinge vom Bereich unter dem elliptischen Crosstrainer fern.
- Um Elektroschocks zu vermeiden, sollten Sie den Computer trocken halten und jegliches Verschütten von Flüssigkeiten vermeiden. Verwenden Sie nur eine verschließbare Wasserflasche.
- Der Pulssensor ist kein medizinisches Instrument. Verschiedene Faktoren, können die Pulsschlagwerte verändern. Der Pulssensor soll Ihnen nur als Trainingshilfe dienen, indem er Ihnen den durchschnittlichen Herzschlag angibt.



Anmerkung: Falls sich eine dünne, klare Schicht Plastik auf der Oberfläche des Computers befindet, entfernen Sie diese.

- A. INCLINE (Neigungsdisplay)—Dieses Display zeigt die Neigungsstufe des elliptischen Crosstrainer an.
- B. INCLINE PROGRAM profiles (Neigungsprogramm display)—Diese Profile zeigen wie sich die Neigung oder der Widerstand des elliptischen Crosstrainer verändern werden während dem Training. Während dem ersten Neigungsprogramm wird sich zum Beispiel die Neigung langsam erhöhen während der ersten Hälfte des Programms, dann langsam verringern während der letzten Hälfte.
- C. MANUAL CONTROL (MANUELLER KONTROLLE-Indikator)—Dieser Indikator wird aufleuchten um anzuzeigen, wenn der manuelle Modus ausgewählt worden ist.
- D. Programm-Indikatoren—Diese Indikatoren werden aufleuchten, wenn ein Trainingsprogramm ausgewählt worden ist.
- E. LED Matrix—Wenn der manuelle Modus ausgewählt worden ist, wird das LED-Matrix Ihren Fortschritt auf der LED-Runde anzeigen. Wenn ein programmiertes Programm ausgewählt wird, wird Ihnen das Matrix Ihren Fortschritt und die bevorstehenden Neigungs- oder bevorstehenden Widerstandseinstellungen anzeigen.
- F. TIME/DISTANCE/INCLINE (ZEIT/DISTANZ/NEIGUNG-Display)—Dieses Display zeigt die abgelaufene Zeit (oder die übrigbleibende Zeit in einem Trainingsprogramm), komplette Distanz, die
- G. SPEED/CALS/PULSE/RESIS (GESCHWINDIGKEIT/KALORIEN/PULS/WIDERSTAND)—Dieses Display zeigt die abgelaufene Zeit (oder die übrigbleibende Zeit in einem Trainingsprogramm), komplette Distanz, die Neigungsstufe, und die Gesamtanzahl der zurückgelegten Viertel-Meilerunden. Das Display wird die Modi alle fünf Sekunden ändern. Anmerkung: Der Buchstabe "L" wird im Display erscheinen wenn die Anzahl der Runden (laps) gezeigt wird.
- H. PROGRAM SELECT (PROGRAMMAUSWAHL-Knopf)—Dieser Knopf wird benutzt um den manuellen Modus und die Trainingsprogramme zu wählen.
- I. INCLINE (NEIGUNGS-Knopf)—Diese Knöpfe kontrollieren die Neigung des elliptischen Crosstrainer. Jedes Mal wenn einer dieser Knöpfe gedrückt wird, verändert sich die Neigungsstufe um 3%. Die Neigungsweite beträgt 3% bis 30%.
- J. START/PAUSE-Knopf - Dieser Knopf wird benützt um den Computer zu starten oder zu unterbrechen.
- K. RESISTANCE (WIDERSTANDS-Knöpfe)—Diese Knöpfe kontrollieren den Widerstand des elliptischen Crosstrainer . Es gibt zehn Widerstandsstufen.
- L. RESISTANCE (WIDERSTANDS-Display)—Dieses Display zeigt die Widerstandsstufe des elliptischen Crosstrainer .

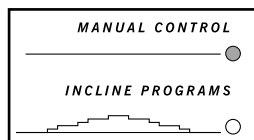
BEDIENUNG DER MANUELLEN EINSTELLUNG

1 Den Strom einschalten

Achten Sie darauf, dass das Stromkabel korrekt eingesteckt ist (siehe Seite 10). Um den Strom einzuschalten, drücken Sie den START/PAUSE-Knopf oder fangen einfach an zu trainieren. Der Computer wird aufhören und verschiedene Displays und Indikatoren werden aufleuchten. Anmerkung: Falls Sie die Pedale bewegt haben, wird der Strom schon eingeschaltet sein.

2 Das Auswählen des manuellen Modus

Jedes Mal wenn der Strom eingeschaltet wird, wird der manuelle Modus ausgewählt, gemäss der Anzeige des MANUELLEN KONTROLLE-Indikators. Wenn Sie ein Trainingsprogramm ausgewählt haben, drücken Sie beständig auf den PROGRAMMAUSWAHL-Knopf um durch die Programme zu gehen und um den manuellen Modus auszuwählen. **Anmerkung: Wenn Sie auf den PROGRAMMAUSWAHL-Knopf drücken, wird sich die Neigung automatisch auf die niedrigste Position verändern.**

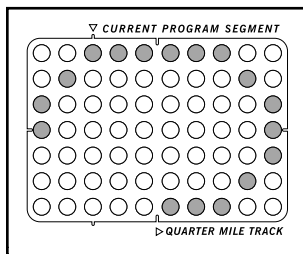


3 Fangen Sie mit dem Training an und passen Sie die Neigung und den Widerstand an

Wenn Sie im manuellen Modus trainieren, können Sie die Neigung und den Widerstand auf Wunsch anpassen, indem Sie auf die NEIGUNGS- und WIDERSTANDS-Knöpfe drücken. Anmerkung: Nachdem die Knöpfe gedrückt worden sind, kann es ein paar Sekunden dauern bis die gewünschte Einstellung erreicht worden ist.

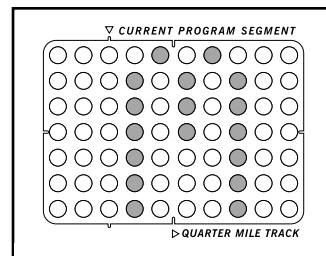
4 Eine neue Runde wird dann anfangen

Wenn Sie trainieren wird das LED-Matrix die Distanz, die Sie zurückgelegt haben auf einer Viertelmeilenbahn anzeigen. Die Indikatoren um die Bahn nacheinander aufleuchten bis die ganze Bahn aufleuchtet. Eine neue Runde wird dann anfangen.



Zusätzlich werden die zwei Displays die vergangene Zeit, Distanz, Neigungsstufe, abgelaufene Runden, gegenwärtige Geschwindigkeit, verbrannte Kalorien und Widerstandsstufe in fünf Sekunden Abständen anzeigen. Ihr Herzschlag wird ebenfalls angezeigt, wenn Sie den Pulssensor benutzen (siehe Stufe 5).

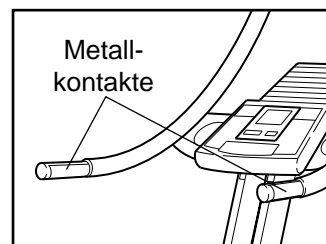
Anmerkung: Der Computer kann die Geschwindigkeit in Meilen oder in Km pro Stunde anzeigen. Wenn der Strom zuerst eingeschaltet wird, werden die Buchstaben "M" oder "K" in dem LED-Matrix erscheinen um anzuzeigen welches Maß ausgewählt worden ist.



Um das Maß zu ändern, drücken Sie gleichzeitig auf die NEIGUNGS (INCLINE) Δ und WIDERSTANDS (RESISTANCE) Δ Knöpfe bis der Computer aufhört und das neue Maß erscheint. Anmerkung: Falls Sie Meilen pro Stunde auswählen, wird die Distanz in Meilen angezeigt. Falls Sie Km pro Stunde auswählen, wird die Distanz in Kilometer angezeigt.

5 Messen Sie Ihren Herzschlag, wenn gewünscht

Um den Pulssensor zu benutzen, legen Sie Ihre Hände auf die Metallkontakte. Ihre Handflächen müssen auf den oberem Kontakten aufliegen, und Ihre Finger müssen die unteren Kontakte berühren.



Versuchen Sie Ihre Hände nicht zu bewegen. Wenn Ihr Puls festgestellt werden kann, wird der herzförmige Indikator unter dem rechten Display jedes Mal aufleuchten wenn Ihr Herz klopft. Nach einigen Sekunden werden drei Striche (---) auf dem Anzeige erscheinen und Ihre Pulsfrequenz anzeigen.

Für die genaueste Ablesung Ihrer Pulsfrequenz, lassen Sie Ihre Hände noch ungefähr 15 Sekunden auf den Kontakten liegen. Das Display wird Ihren Herzschlag zwei Minuten lang anzeigen; das Display wird dann Ihre gegenwärtige Geschwindigkeit, verbrannte Kalorien, Herzschlag und die Widerstandsstufe im fünf Minuten Abstand anzeigen. **Anmerkung: Ihr Herzschlag wird nur angezeigt, wenn Sie den Pulssensor benutzen.**

6 Wenn Sie Ihr Training beenden, wird der Computer nach zehn Minuten automatisch ausschalten

Wenn die Pedale nicht bewegt werden, und die Computerknöpfe zehn Minuten lang nicht gedrückt werden, wird sich **der Computer automatisch auf einen "Schlaf"-Modus umstellen.** **Anmerkung: Ziehen Sie das Stromkabel nach jeder Benutzung raus.**

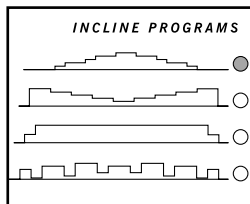
DIE ANWENDUNG DER NEIGUNGS- UND WIDERSTANDSPROGRAMME

1 Den Strom einschalten

Achten Sie darauf, dass das Stromkabel korrekt eingeschaltet ist (siehe Seite 9). Um den Strom einzuschalten, drücken Sie auf den START/PAUSE-Knopf. Der Computer wird auftönen und verschiedene Displays und Indikatoren werden aufleuchten. Anmerkung: Wenn Sie die Pedale bewegt haben, wird der Strom schon eingeschaltet sein.

2 Die Auswahl einer der acht Neigungs- oder Widerstandsprogramme

Jedes Mal wenn der Strom eingeschaltet wird, wird der manuelle Modus ausgewählt, gemäß der Anzeige des MANUELLEN KONTROLLE-Indikatoren. Um eines der Neigungs- oder Widerstandsprogramme auszuwählen, drücken Sie beständig auf den PROGRAMMAUSWAHL-Knopf (PROGRAMM SELECT) bis einer der vier Neigungsprogramm-Indikatoren oder einer der vier Widerstandsprogramm-Indikatoren aufleuchtet.



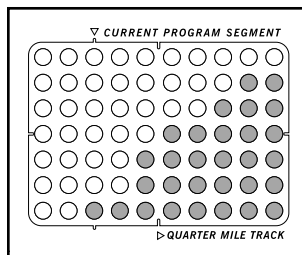
Anmerkung: Wenn Sie auf den PROGRAMMAUSWAHL-Knopf drücken, wird sich die Neigung automatisch zur niedrigsten Position verändern.

Wenn Sie jedes Programm auswählen, wird das LED-Matrix die ersten acht Einstellungen des ausgewählten Programms anzeigen. (siehe Stufe 3).

3 Mit dem Programm anfangen

Um mit dem Programm anzufangen, drücken Sie auf den START/PAUSE-Knopf, oder fangen Sie einfach mit Ihrem Training an.

Jedes Programm ist in zwanzig, eine Minute lange Segmente eingeteilt. Wenn ein Neigungsprogramm ausgewählt worden ist, wird eine Neigungseinstellung für jedes Segment programmiert. Wenn ein Widerstandsprogramm ausgewählt worden ist, wird eine Widerstandseinstellung für jedes Segment programmiert. Die Einstellung des ersten Segments wird in der GEGENWÄRTIGEN aufleuchtenden SEGMENT-



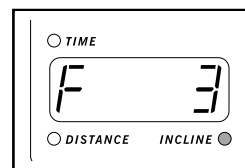
Kolonne des LED-Matrix angezeigt. Die Einstellungen der nächsten sieben Segmente werden in den Kolonnen auf der rechten Seite angezeigt.

Wenn im ersten Segment nur noch 3 Sekunden übrig bleiben, wird man drei Töne hören. Alle Einstellungen werden sich dann eine Kolonne weiter nach links verschieben. Die Einstellung des zweiten Segments wird dann in der GEGENWÄRTIGEN SEGMENT-Kolonne angezeigt, und der Elliptical Crosstrainer wird sich der zweiten Einstellung anpassen.

Wenn ein Neigungsprogramm ausgewählt worden ist, kann der Widerstand während dem Programm geändert werden mit den WIDERSTANDS-Knöpfen. Wenn ein Widerstandsprogramm ausgewählt worden ist, kann die Neigung mit den NEIGUNGS-Knöpfen verändert werden.

Das Programm wird fortgesetzt bis die Einstellung des zwanzigsten Segments angezeigt wird in der GEGENWÄRTIGEN SEGMENT-Kolonne, und das ZEIT-Display wird auf Null abzählen. Der Computer wird dann auftönen und die zwei Displays werden anhalten. Der Computer wird in diesem Zustand bleiben bis der START/PAUSE-Knopf oder der PROGRAMMAUSWAHL-Knopf gedrückt wird.

Falls das Programm zu leicht oder zu schwierig ist, kann die Schwierigkeitsstufe des Programms angepasst werden. Es gibt fünf "Fitness-Stufen"



(Fitness-Stufe 5 ist die schwierigste Stufe). Wenn ein Neigungsprogramm ausgewählt worden ist, drücken Sie beständig auf die NEIGUNGS-Knöpfe um die Fitness-Stufe zu verändern. "F 1", "F 2", "F 3", "F 4" oder "F 5" werden im linken Display erscheinen um anzuzeigen welche Fitness-Stufe ausgewählt worden ist. Falls ein Widerstandsprogramm ausgewählt worden ist, drücken Sie auf den WIDERSTANDS-Knopf um die Fitness-Stufe zu verändern.

Um das Programm zu unterbrechen bevor es beendet ist, drücken Sie auf den START/PAUSE-Knopf, oder lassen Sie die Pedale zu einem Stop kommen und steigen runter von den Pedalen. Ein Ton wird zu hören sein und die zwei Displays werden anhalten und blinken. Um mit dem Programm wieder anzufangen, fangen Sie einfach wieder mit dem Training an. **Anmerkung: Der Computer wird automatische in den Schlaf-Modus wechseln wenn die Pedale zehn oder über zehn Minuten lang nicht bewegt werden.**

4 Verfolgen Sie Ihren Fortschritt mit den Computerdisplays

Während Sie trainieren werden zwei Displays in fünf Sekunden Abständen die im Programm übrigbleibende Zeit, Distanz, Neigungsstufe, abgelaufene Runden, gegenwärtige Geschwindigkeit, verbrannte Kalorien und Widerstandsstufe anzeigen. Ihr Herzschlag wird ebenfalls angezeigt wenn Sie den Pulssensor benutzen (siehe Stufe 5 auf Seite 12).

5 Messen Sie Ihren Herzschlag, wenn gewünscht

Siehe Stufe 5 auf Seite 12.

6 Wenn Sie Ihr Training beenden, wird der Computer nach zehn Minuten automatisch ausschalten

Wenn die Pedale nicht bewegt werden, und die Computerknöpfe zehn Minuten lang nicht gedrückt werden, wird sich **der Computer automatisch auf einen "Schlaf"-Modus umstellen. Anmerkung: Ziehen Sie das Stromkabel nach jeder Benutzung raus.**

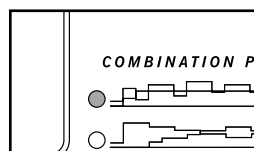
ANWENDUNG DER KOMBINATIONENPROGRAMME

1 Den Strom einschalten

Achten Sie darauf, dass das Stromkabel korrekt eingesteckt ist (siehe Seite 10). Um den Strom einzuschalten, drücken Sie auf den START/PAUSE-Knopf. Der Computer wird aufleben und verschiedene Displays und Indikatoren werden aufleuchten. Anmerkung: Falls Sie die Pedale bewegt haben, wird der Strom schon eingeschaltet sein.

2 Wählen Sie eines der Kombinationsprogramme aus

Jedes Mal wenn der Strom eingeschaltet wird, wird der manuelle Modus ausgewählt, gemäß der Anzeige des MANUELLEN KONTROLLE-Indikators. Um eines der Kombinationsprogramme auszuwählen, drücken Sie beständig auf den PROGRAMMAUSWAHL-Knopf (PROGRAM SELECT) bis einer der zwei Kombinationsprogramm-Indikatoren aufleuchtet. Anmerkung: Wenn Sie den PROGRAMMAUSWAHL-Knopf drücken, wird sich die Neigung automatisch auf die niedrigste Position verändern.

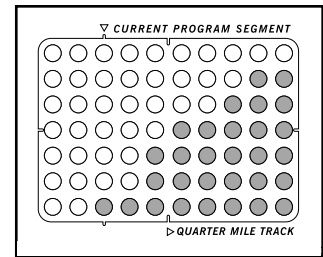


Während Sie jedes Programm auswählen, wird das LED-Matrix die ersten acht Einstellungen des ausgewählten Programms anzeigen (siehe Stufe 3).

3 Mit dem Programm anfangen

Um mit dem Programm anzufangen, drücken Sie auf den START/PAUSE-Knopf, oder fangen einfach mit dem Training an.

Jedes Programm ist in zwanzig, eine Minute lange Segmente eingeteilt. Eine Widerstandseinstellung und eine Neigungseinstellung sind programmiert für jedes Segment. Die Wider-

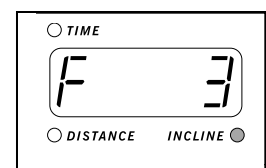


standseinstellung im ersten Segment wird in der blinkenden GEGENWÄRTIGEN SEGMENT-Kolonne des LED-Matrix angezeigt. (Die Neigungseinstellungen werden nicht angezeigt im Matrix.) Die Einstellungen der nächsten sieben Segmente werden in den Kolonnen auf der rechten Seite angezeigt.

Wenn im ersten Segment nur noch drei Sekunden übrig bleiben, wird man drei Töne hören. Alle Einstellungen werden sich dann eine Kolonne weiter nach links verschieben. Die Einstellung des zweiten Segments wird dann in der GEGENWÄRTIGEN SEGMENT-Kolonne angezeigt, und der Elliptical Crosstrainer wird sich der zweiten Widerstands- und Neigungseinstellung anpassen.

Das Programm wird fortgesetzt bis die Einstellung des zwanzigsten Segments angezeigt wird in der GEGENWÄRTIGEN SEGMENT-Kolonne, und das ZEIT-Display wird auf Null abzählen. Der Computer wird dann aufleben und die zwei Displays werden anhalten. Der Computer wird in diesem Zustand bleiben bis der START/PAUSE-Knopf oder der PROGRAMMAUSWAHL-Knopf gedrückt wird.

Falls das Programm zu leicht oder zu schwierig ist, kann die Schwierigkeitsstufe angepasst werden. Es gibt fünf "Fitness-Stufen" für die Neigungseinstellungen, und fünf "Fitness-Stufen" für die Widerstandseinstellungen (Fitness-Stufe 5 ist die schwierigste Stufe). Um die Schwierigkeitsstufe der Neigungseinstellungen anzupassen, drücken Sie beständig auf die NEIGUNGS-Knöpfe. "F 1", "F 2", "F 3", "F 4" oder "F 5" werden im linken Display erscheinen um anzuzeigen welche Fitness-Stufe ausgewählt worden ist. Um die Schwierigkeitsstufe den Widerstandseinstellungen anzupassen, drücken Sie auf die WIDERSTANDS-Knöpfe.



Um das Programm zu unterbrechen bevor es beendet ist, drücken Sie auf den START/PAUSE-Knopf, oder lassen Sie die Pedale zu einem Halt kommen und steigen runter von den Pedalen. Ein Ton wird zu hören sein und die zwei Displays werden anhalten und blinken. Um mit dem Programm wieder anzufangen, fangen Sie einfach wieder mit dem Training an. **Anmerkung: Der Computer wird automatisch in den Schlaf-Modus überwechseln wenn die Pedale zehn oder über zehn Minuten lang nicht bewegt werden.**

4 Verfolgen Sie Ihren Fortschritt mit den Computerdisplays

Während Sie trainieren werden zwei Displays in fünf Sekunden Abständen die übrigbleibende Zeit im Programm, Distanz, Neigungsstufe, abgelaufene

ne Runden, gegenwärtige Geschwindigkeit, verbrannte Kalorien und Widerstandsstufe anzeigen. Ihr Herzschlag wird ebenfalls angezeigt wenn Sie den Pulssensor benutzen (siehe Stufe 5).

5 Wie man den elliptischen Crosstrainer transportiert

Siehe Stufe 5 auf Seite 12.

6 Wenn Sie Ihr Training beenden, wird der Computer nach zehn Minuten automatisch ausschalten

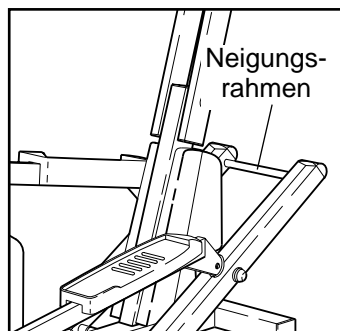
Wenn die Pedale nicht bewegt werden, und die Computerknöpfe zehn Minuten lang nicht gedrückt werden, wird sich der Computer automatisch auf einen "Schlaf"-Modus umstellen.

Anmerkung: Ziehen Sie das Stromkabel nach jeder Benutzung raus.

WARTUNG UND AUFBEWAHRUNG

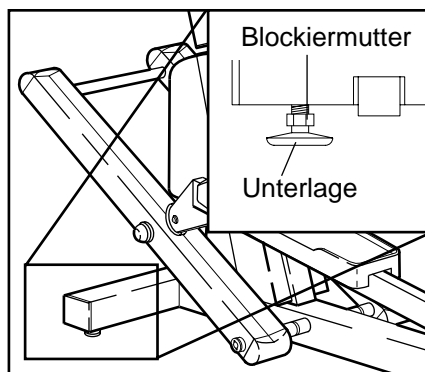
Überprüfen Sie alle Teile des Elliptical Crosstrainer regelmäßig und ziehen Sie sie nach, wenn nötig. Abgenutzte Teile müssen unbedingt sofort ersetzt werden.

Sauberhalten des Neigungsrahmens sorgt für eine flüssige Bewegung des Elliptical Crosstrainer. Entfernen Sie Staub und andere Rückstände vom Neigungsrahmen, wo die Räder laufen, mit einem weichen Tuch und einem milden Reinigungsmittel. Andere Teile des Elliptical Crosstrainer können ebenfalls auf diese Weise gereinigt werden. **Verwenden Sie niemals kratzende Scheuermittel oder Lösungsmittel am Elliptical Crosstrainer.**



AUSGLEICHEN DES HEIMFAHRRADS

Wenn der Elliptical Crosstrainer nicht eben auf dem Boden steht, sollten eine oder beide der Einebnungsunterlagen angepasst werden. Zuerst lockern Sie die Blockiermutter an jeder Einebnungsunterlage. Dann drehen Sie die Einebnungsunterlagen bis der Elliptical Crosstrainer eben ist. Wenn die Einebnungsunterlagen korrekt angepasst sind, schrauben Sie die Blockiermuttern wieder fest an.



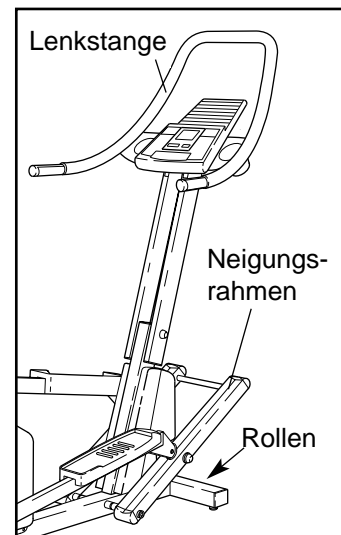
PULSSENSOR AUFBEWAHREN

- Versuchen Sie Ihre Hände nicht zu bewegen während Sie den Pulsmonitor benutzen. Übermäßige Bewegung kann die Lesung des Herzschlags beeinträchtigen.
- Drücken Sie die Metallkontakte nicht zu fest oder entfernen Sie Ihre Hände während Sie den Pulsmonitor benutzen. Wenn Sie zu fest drücken, kann die Pulslesung beeinträchtigt werden.
- Um die beste Lesung zu bekommen, warten Sie ungefähr 15 Sekunden.
- Für optimale Leistung des Pulsmonitors, müssen die Metallkontakte sauber gehalten werden. Die Kontakte können mit einem weichen Tuch geputzt werden. Benutzen Sie keinen Alkohol, keine Schleifmittel, oder Chemikalien.

TRANSPORTIEREN DES ELLIPTICAL CROSTRAINER

Bevor Sie den Elliptical Crosstrainer transportieren, ändern Sie die Neigung zur höchsten Einstellung, indem Sie auf den NEIGUNGS-Knopf (INCLINE) drücken. Warten Sie bis sich der Neigungsrahmen nicht mehr bewegt, um dann das Stromkabel rauszuziehen.

Stellen Sie sich vor den elliptischen Crosstrainer, halten die Lenkstange fest und kippen den elliptischen Crosstrainer nach vorne, bis er auf den zwei vorderen Rollen bewegt werden kann. Dann können Sie den elliptischen Crosstrainer sorgfältig zum gewünschten Ort transportieren.



TRAININGSRICHTLINIEN

Die folgenden Trainingsrichtlinien werden Ihnen bei der Ausarbeitung Ihres Trainingsprogrammes helfen. Eine gute Ernährung und Pausen sind unerlässlich, um erfolgreiche Resultate zu erzielen.

⚠️ WARNUNG: Bevor Sie mit diesem oder irgendeinem Trainingsprogramm beginnen, sollten Sie einen Arzt konsultieren. Das ist besonders wichtig für Personen über 35 Jahre oder solche, die Gesundheitsprobleme haben oder hatten.

TRAININGSINTENSITÄT

Egal ob Ihr Ziel Fettverbrennung ist oder ein Stärken Ihres Herz-Kreislauf-Systems, der Schlüssel zum Erreichen der gewünschten Resultate ist die richtige Trainingsintensität. Die angemessene Trainingsintensität ist jene, die in der richtigen Pulsfrequenz liegt. Um möglichst wirksame Resultate zu erzielen, sollten Sie Ihre Pulsfrequenz während des Trainings zwischen 70% und 85% Ihrer maximalen Pulsfrequenz halten. Das bezeichnet man als Trainingszone.

Sie können Ihre Trainingszone in der obigen Tabelle finden. Trainingszonen werden nach Alter und Kondition angegeben.

ALTER	Unabhängige Trainingszone (Herzschlag/Min.)	Abhängige Trainingszone (Herzschlag/Min.)
20	138-167	133-162
25	136-166	132-160
30	135-164	130-158
35	134-162	129-156
40	132-161	127-155
45	131-159	125-153
50	129-156	124-150
55	127-155	122-149
60	126-153	121-147
65	125-151	119-145
70	123-150	118-144
75	122-147	117-142
80	120-146	115-140

Fettverbrennung

Um Fett zu verbrennen, müssen Sie Fitness in einem relativ niedrigen Intensitätsbereich betreiben, aber über eine ausgedehnte Zeitspanne hinweg. Während den ersten paar Minuten Ihres Trainings greift der Körper auf leicht angreifbare *Kohlehydratkalorien* zur Energiegewinnung zurück. Erst nach diesen anfänglichen Minuten Ihres Trainings beginnt Ihr Körper, angelagerte *Fettkalorien* als Energie zu verwenden. Sollte es Ihr Ziel sein, Fett zu verbrennen, üben Sie Ihr Training gerade so intensiv aus, daß sich Ihre Pulsfrequenz nahe des unteren Endes Ihrer Trainingszone befindet.

Aerobic-Training

Wenn es Ihr Ziel ist, das Herz-Kreislauf-System zu stärken, dann muss Ihr Fitnesstraining "Aerobic" sein. Aerobic ist jede Aktivität, die über einen längeren Zeitraum große Mengen von Sauerstoff verlangt. Das vergrößert die Anforderung an das Herz, Blut in die Muskeln zu pumpen, und an die Lungen, das Blut mit Sauerstoff zu versorgen. Für Aerobic-Training verwenden Sie jene Trainingsintensität, die es Ihnen erlaubt, in der Mitte Ihrer Trainingszone zu verbleiben.

TRAININGSABLAUF

Ein gutes Fitnesstraining beinhaltet drei Phasen:

Aufwärmen, besteht aus 5 bis 10 Minuten Dehnen und leichten Übungen. Richtiges Aufwärmen erhöht Ihre Körpertemperatur, Ihren Puls und Ihre Blutzirkulation, um den Körper auf schwierigeres Training vorzubereiten.

Übungen in der Trainingszone, bestehen aus 20 bis 30 Minuten Training, wobei Sie die Intensität Ihres Trainings soweit erhöhen, bis sich Ihre Pulsfrequenz in der Trainingszone befindet.

Abkühlen, besteht wieder aus 5 bis 10 Minuten Dehnen. Dies hilft sowohl bei der Flexibilität wie auch beim Vermeiden von Schwierigkeiten, die nach dem Training auftreten könnten.

TRAININGSHÄUFIGKEIT

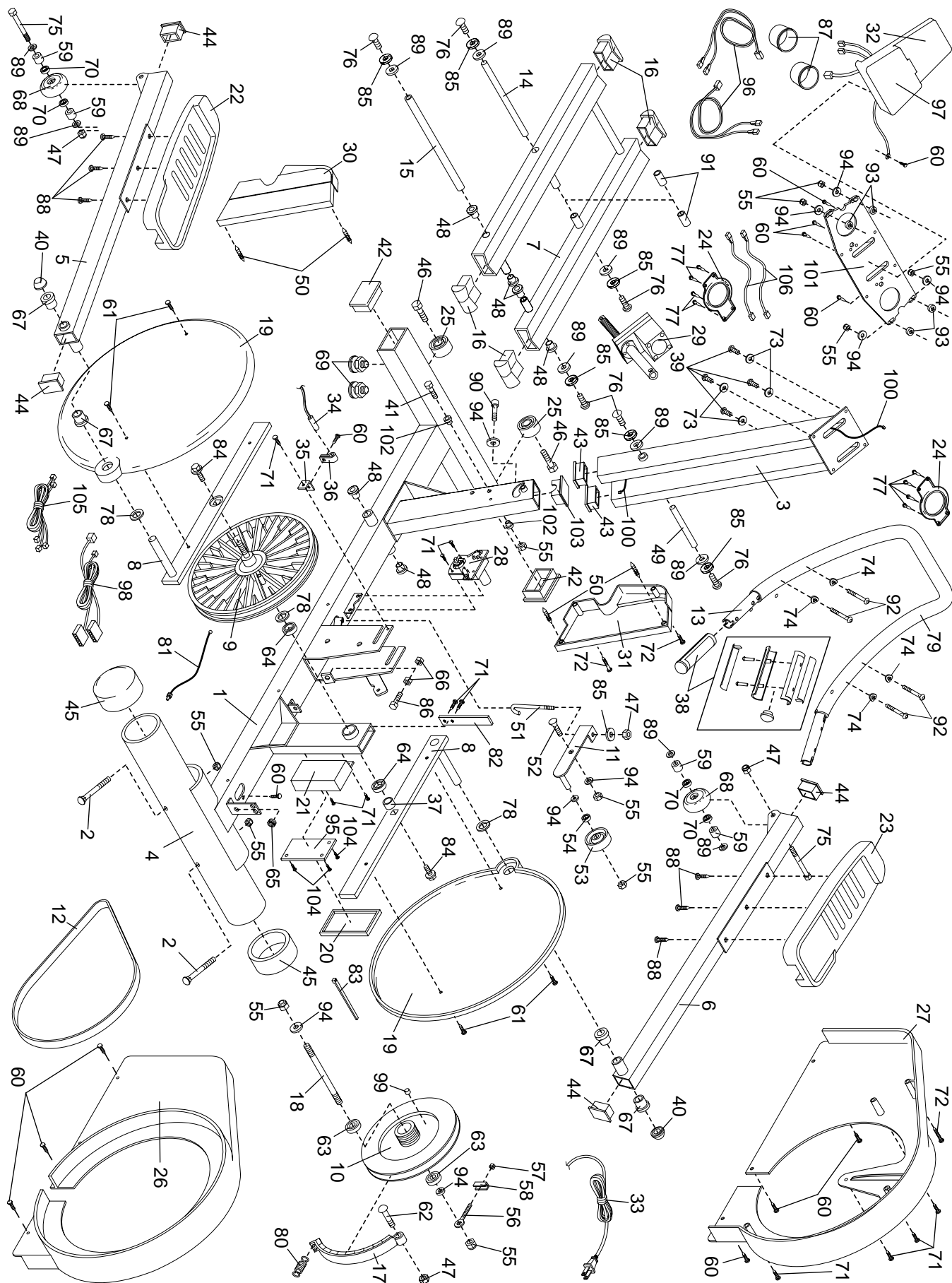
Um Ihre Kondition zu erhalten oder zu verbessern, planen Sie am besten drei Trainingseinheiten pro Woche, mit mindestens einem Tag Rast dazwischen. Nach einigen Monaten regelmäßigen Trainings können Sie bis zu fünf Trainingseinheiten pro Woche ausführen, wenn Sie wollen.

ERSATZTEILELISTE—Modell-Nr. HREMEL09984

R0600A

Nr.	Zahl	Bezeichnung	Nr.	Zahl	Bezeichnung	Nr.	Zahl	Bezeichnung
1	1	Basisrahmen	40	2	3/4" Achsenkappe	77	8	M4 x 12 mm Schraube
2	2	Trägerbolzen	41	1	Neigungbolzen			
3	1	Computerpfosten	42	2	2" x 3" Innere Kappe	78	3	Nylon-Unterlegscheibe
4	1	Hinterer Stabilisator						
5	1	Linkes Pedalarm	43	2	Pfostenendkappe	79	1	Schaumgriff
6	1	Rechtes Pedalarm	44	4	Pedalarmkappe	80	1	Feder
7	1	Neigungsrahmen	45	2	3 1/2" Außenkappe	81	1	Kabel
8	2	Tretkurbelarm	46	2	M10 x 45 mm Schraube	82	1	Seitenschutzriemen
9	1	Große Rolle						
10	1	Schwungrad	47	4	M8 Nylon-Blockiermutter	83	1	Kabelbefestigung
11	1	Leerlaufklammer				84	2	Flanschbolzen
12	1	Gurt	48	6	Neigungsbuchse	85	7	M8 Geschlitzte Unterlegscheibe
13	1	Lenker	49	1	Pfostenachse			
14	1	Neigungsmotorachse	50	4	Befestigung	86	1	Stopbolzen
15	1	Neigungsachse	51	1	"J"-Bolzen	87	2	Wasserflaschenhalter
16	4	Neigungsrahmenkappe	52	1	Leerlaufarmschraube	88	6	M4 x 16 mm Flanschschraube
17	1	Magnetische Klamme	53	1	Kleine Rolle			
18	1	Schwungradachse	54	1	Rollezulager	89	10	M8 Unterlegscheibe
19	2	Pedalscheibe	55	11	M10 Nylon-Verschlussmutter	90	1	Abdeckbolzen
20	1	Strombehälterdeckel	56	1	M6 Ringbolzen	91	2	Lang Plastikdistanzstück
21	1	Strombehälter	57	1	M6 Nylon-Verschlussmutter	92	4	Lenkerbolzen
22	1	Linkes Pedal	58	1	Einstellklammer	93	4	Distanzstück
23	1	Rechtes Pedal	59	4	Radabstandsstück	94	5	M10 Flache Unterlegscheibe
24	2	Drahtdeckung	60	13	M4 x 16 mm Schraube	95	1	PC-Platte
25	2	Rolle	61	4	M5 x 25 mm Schraube	96	2	Pulsdrähte
26	1	Linke Seitenschutzplatte	62	1	5/16" Schulterbolzen	97	1	Computer
27	1	Rechte Seitenschutzplatte	63	2	Schwungradlager	98	1	Verlängerungsdraht
28	1	Widerstandsmotor	64	2	Rahmenlager	99	1	Magnet
29	1	Neigungsmotor	65	1	Gummimuffe	100	1	Langer Verlängerungsdraht
30	1	Linke Motorabdeckung	66	2	M8 Blockiermutter	101	1	Computerplatte
31	1	Rechte Motorabdeckung	67	4	Pedal Leg Bushing	102	2	Neigungsdistanzstück
32	1	Computerbasis	68	2	Rad	103	1	Rahmenendkappe
33	1	Netzkabel	69	2	Einebnungsunterlage	104	3	#8 x 3/8" Schraube
34	1	Membranschalter	70	4	Radbuchse	105	1	Drahthalter
35	1	Membranschalterklammer	71	11	M5 x 16 mm Schraube	106	2	Computerplatte
36	1	Membranschalterklemme	72	3	M4 x 63.5 mm Schraube	#	1	Draht
37	1	Plastikabstandsstück	73	4	Schraube	#	2	Handwerk-ausrüstung
38	2	Sensorgriff	74	4	M10 Geschlitzte Unterlegscheibe	#	1	Warnungsaufkleber
39	4	Computerplatte-Schraube	75	2	Gebogene Unterlegscheibe	#	2	Aufkleber f. Seitenschild
			76	6	Pedalarmbolzen			Bedienungsanleitung
					M8 x 19 mm Knopf schraube			

weist auf ein nicht abgebildetes Teil hin. Veränderungen sind dem Hersteller ohne Widerruf vorbehalten.



BESTELLEN VON ERSATZTEILEN

Unter der nachfolgenden Adresse und Telefonnummer können Sie Ersatzteile bestellen:

AICON Health & Fitness GmbH
Ernst-Heinrich-Geist Str. 9
D-50226 Frechen

Tel: 0180 523 1243 Fax: 0049 2234 519 222

Telefonanrufe außerhalb Deutschlands:

Tel: 0049 2234 519 250 Fax: 0049 2234 519 222

Wenn Sie eine Ersatzteilbestellung vornehmen wollen, benötigen wir die folgenden Angaben:

1. Die MODELL-NUMMER des Produktes (HREMEL09984)
2. Den NAMEN des Produktes (HealthRider® Elliptical Crosstrainer E660)
3. Die SERIEN-NUMMER des Produktes (Sie finden diese auf der ersten Seite dieser Bedienungsanleitung)
4. Die CODE NUMMER und BEZEICHNUNG des Ersatzteiles (siehe ERSATZTEILELISTE und DETAILZEICHNUNG auf Seiten 18 und 19).

GARANTIEBESTIMMUNG

Als Hersteller übernehmen wir für dieses Gerät eine Garantie von 6 Monaten ab dem Versanddatum.

Innerhalb dieser Garantiezeit beseitigen wir nach unserer Wahl, durch Reparatur oder Austausch des Gerätes, unentgeltlich alle Mängel, die auf Material- oder Herstellungsfehlern beruhen.

Von der Garantie sind ausgenommen: Schäden, die auf unsachgemäßen Gebrauch und Lagerung zurückzuführen sind, normaler Verschleiß und Mängel, die den Wert oder die Gebrauchstauglichkeit des Gerätes nur unerheblich beeinflussen.

Bei Eingriffen durch nicht von uns autorisierte Stellen oder bei Verwendung anderer als Original AICON Ersatzteile erlischt die Garantie.

Mängel müssen innerhalb 8 Tagen nach dem Aufbau des Gerätes oder unverzüglich nach Bekanntwerden des Mangels reklamiert werden, da sonst die Garantie erlischt.

Benutzen Sie das Gerät nur so wie es in dieser Anleitung beschrieben wird. Dieses Fitnessgerät ist ausschließlich für den Privatgebrauch konzipiert. Bei Benutzung für kommerzielle Zwecke erlischt automatisch die von uns gewährte Garantie.

ICON HEALTH & FITNESS, INC., 1500 S. 1000 W., LOGAN, UT 84321-9813