

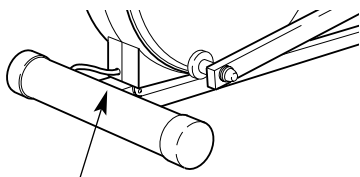
HEALTHRIDER

ELLIPTICAL CROSSRAINER

E660

Modello No. HREMEL09984

No. di Serie _____



Etichetta di No. di Serie

DOMANDE?

Come fabbricanti, ci siamo imposti di provvedere alla completa soddisfazione del cliente. Se avete domande, oppure rinvenite parti mancanti, noi vi garantiamo la completa soddisfazione attraverso l'assistenza diretta della nostra Azienda.

ALLO SCOPO DI EVITARE INUTILI RITARDI, VOGLIATE GENTILMENTE CHIAMARCI AL NOSTRO NUMERO VERDE. Tecnici esperti vi forniranno immediatamente la loro assistenza senza alcuna spesa a vostro carico.

Numero verde:

800-865114

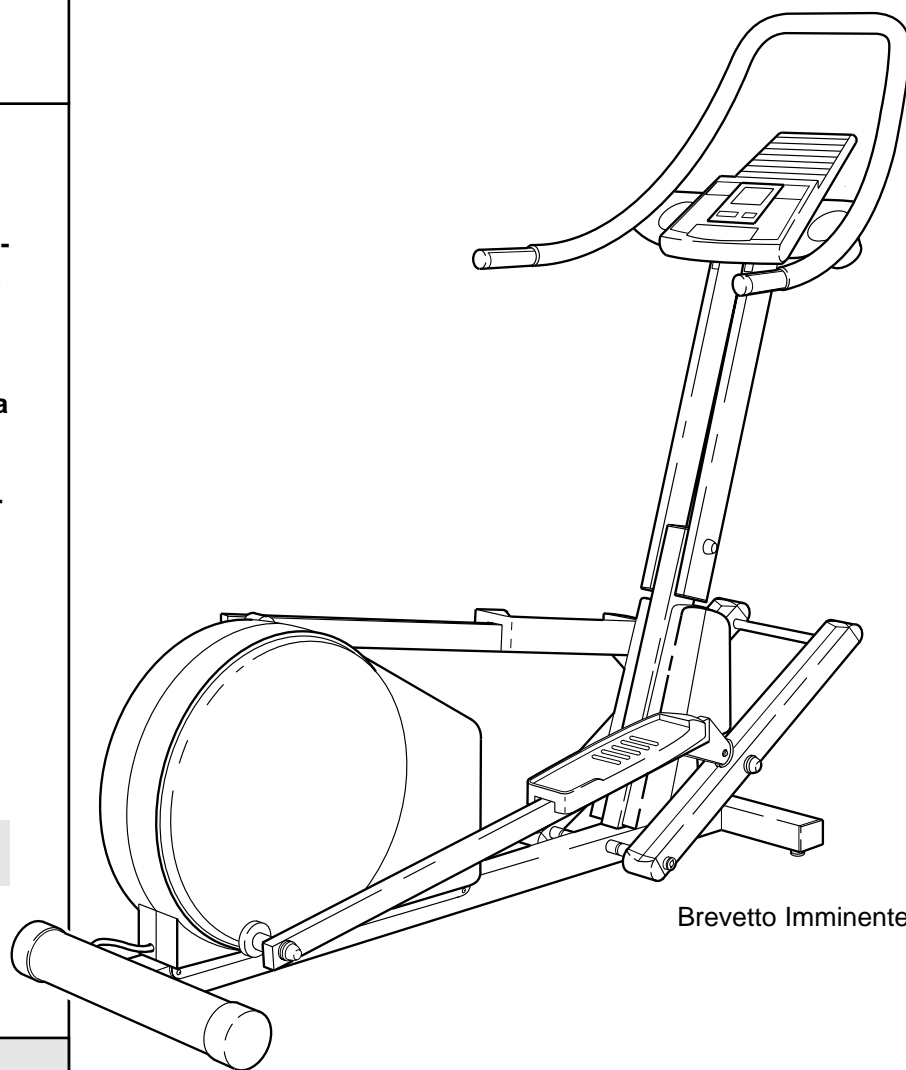
lunedì-venerdì: 15:00-18:00

Fax: 0755271829

⚠ AVVERTENZA

Leggere attentamente tutte le istruzioni in questo manuale prima di utilizzare questo equipaggiamento. Conservare il manuale per future referenze.

MANUALE D'ISTRUZIONI



Brevetto Imminente



Nostro website

www.healthrider.com

*nuovi prodotti, prezzi,
suggerimenti, e molto di più!*

® **HEALTHRIDER**

ELLIPTICAL CROSSRAINER

E660

INDICE

PRECAUZIONI IMPORTANTI	3
PRIMA DI INIZIARE	4
MONTAGGIO	5
COME UTILIZZARE LA ELLIPTICAL CROSSRAINER	10
MANUTENZIONE E GUASTI	15
CONSIGLI PER L'ALLENAMENTO	16
LISTA DELLE PARTI	18
DIAGRAMMA DELLE PARTI	19
COME ORDINARE PARTI DI RICAMBIO	Retro Copertina
GARANZIA	Retro Copertina

PRECAUZIONI IMPORTANTI

⚠ AVVERTENZA: Per ridurre il rischio di gravi lesioni, leggere attentamente le seguenti precauzioni importanti prima di utilizzare la Elliptical Crosstrainer.

1. Leggere attentamente questo manuale d'istruzioni prima di usare l'Elliptical Crosstrainer.
2. Sarà responsabilità del proprietario dell'Elliptical Crosstrainer di informare adeguatamente qualsiasi persona che ne farà uso, delle norme di sicurezza sopra elencate.
3. Collocare l'Elliptical Crosstrainer su una superficie piana. Per proteggere il pavimento o la moquette si consiglia di mettere un tappeto al di sotto del Crosstrainer. Tenere l'Elliptical Crosstrainer al coperto, lontano da umidità e polvere.
4. Ispezionare ed assicurare tutte le parti frequentemente. Cambiare immediatamente qualsiasi parte logorata.
5. Tenere sempre i bambini di un'età inferiore ai 12 anni ed gli animali domestici lontano dalla Elliptical Crosstrainer.
6. L'Elliptical Crosstrainer non dovrebbe essere utilizzata da persone con un peso superiore ai 115 kg.
7. Durante l'allenamento indossare un abbigliamento adeguato. Non indossare abiti troppo larghi o allentati che potrebbero impigliarsi nell'Elliptical Crosstrainer. Calzare sempre scarpe da corsa.
8. Tenersi ai manubri quando si sale o si scende dell'Elliptical Crosstrainer. Tenersi sempre ai manubri o ai bracci superiori mentre si usa l'Elliptical Crosstrainer.
9. Quando finite di allenarvi, lasciate che i pedali si fermino lentamente.
10. Tenere sempre la schiena dritta durante l'uso dell'Elliptical Crosstrainer. Non inarcarsi.
11. In caso di giramenti di testa o dolori di qualsiasi tipo durante l'allenamento; fermarsi immediatamente ed incominciare il raffreddamento.
12. L'Elliptical Crosstrainer è stata realizzata solo per uso interno. Non usare il Elliptical Crosstrainer per scopi commerciali, non affittarla e non usarla negli istituti pubblici.
13. Il sensore della frequenza cardiaca in dotazione non è un apparecchio medico. Vari fattori, possono influenzare l'accuratezza dei dati della frequenza cardiaca. Il sensore della frequenza cardiaca è inteso semplicemente come un aiuto nel determinare approssimativamente la frequenza cardiaca durante l'allenamento.
14. L'adesivo raffigurato sotto è stato collocato sulla bicicletta. Se l'adesivo è mancante, per favore chiamare l'Assistenza Diretta della nostra Azienda al 800-865114 per ordinare gratis un altro adesivo. Applicare l'adesivo nel luogo indicato.

Se l'adesivo è mancante, per favore chiamare l'Assistenza Diretta della nostra Azienda al 800-865114 per ordinare gratis un altro adesivo. Applicare l'adesivo nel luogo indicato.



⚠ AVVERTENZA: Prima di iniziare questo o qualsiasi programma di esercizi, consultate il vostro medico. Questo è soprattutto importante per persone oltre i 35 anni o persone con problemi di salute già esistenti. Leggere tutte le istruzioni prima dell'uso. ICON non si assume responsabilità per ferite personali o per danni al proprietario sostenuti con o per l'uso di questo prodotto.

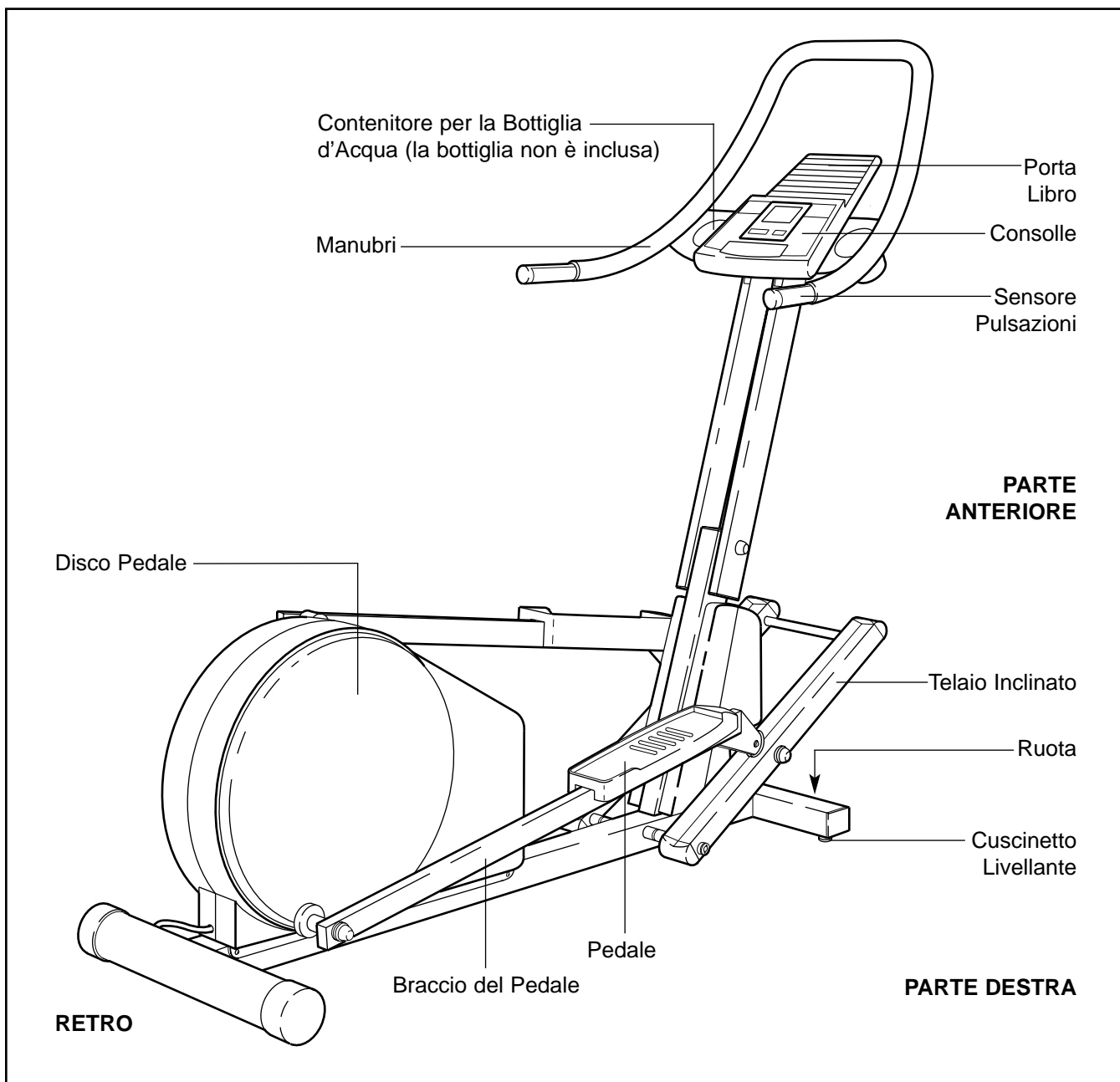
PRIMA DI INIZIARE

Congratulazioni per avere acquistato la rivoluzionaria HealthRider® E660 Elliptical Crosstrainer. L'HealthRider® E660 è incredibilmente armoniosa che muove i vostri piedi in un naturale movimento ellittico, minimizzando l'impatto sulle vostre ginocchia e caviglie. L'Elliptical Crosstrainer E660 con le sue uniche caratteristiche, la resistenza regolabile, ed inclinazione vi aiuteranno ad ottenere il massimo dal vostro allenamento. Benvenuti nel mondo di un allenamento tutto naturale, con il movimento ellittico.

Per un massimo beneficio, leggere attentamente questo manuale prima di utilizzare l'HealthRider®


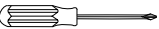


Elliptical Crosstrainer. In caso di ulteriori informazioni rivolgersi al Servizio Assistenza Clienti al NUMERO VERDE **800-865114** tutti i pomeriggi dalle 15:00 alle 18:00. Per potervi meglio servire, al momento della chiamata, si prega di menzionare il numero del modello e di serie di questo prodotto. Il numero del modello è HREMEL09984. Il numero di serie si trova su di un'etichetta attaccata all'Elliptical Crosstrainer (vedere la copertina di questo manuale).

Prima di proseguire ulteriormente si prega di osservare il grafico sottostante affinché familiarizzate con le parti contrassegnate.

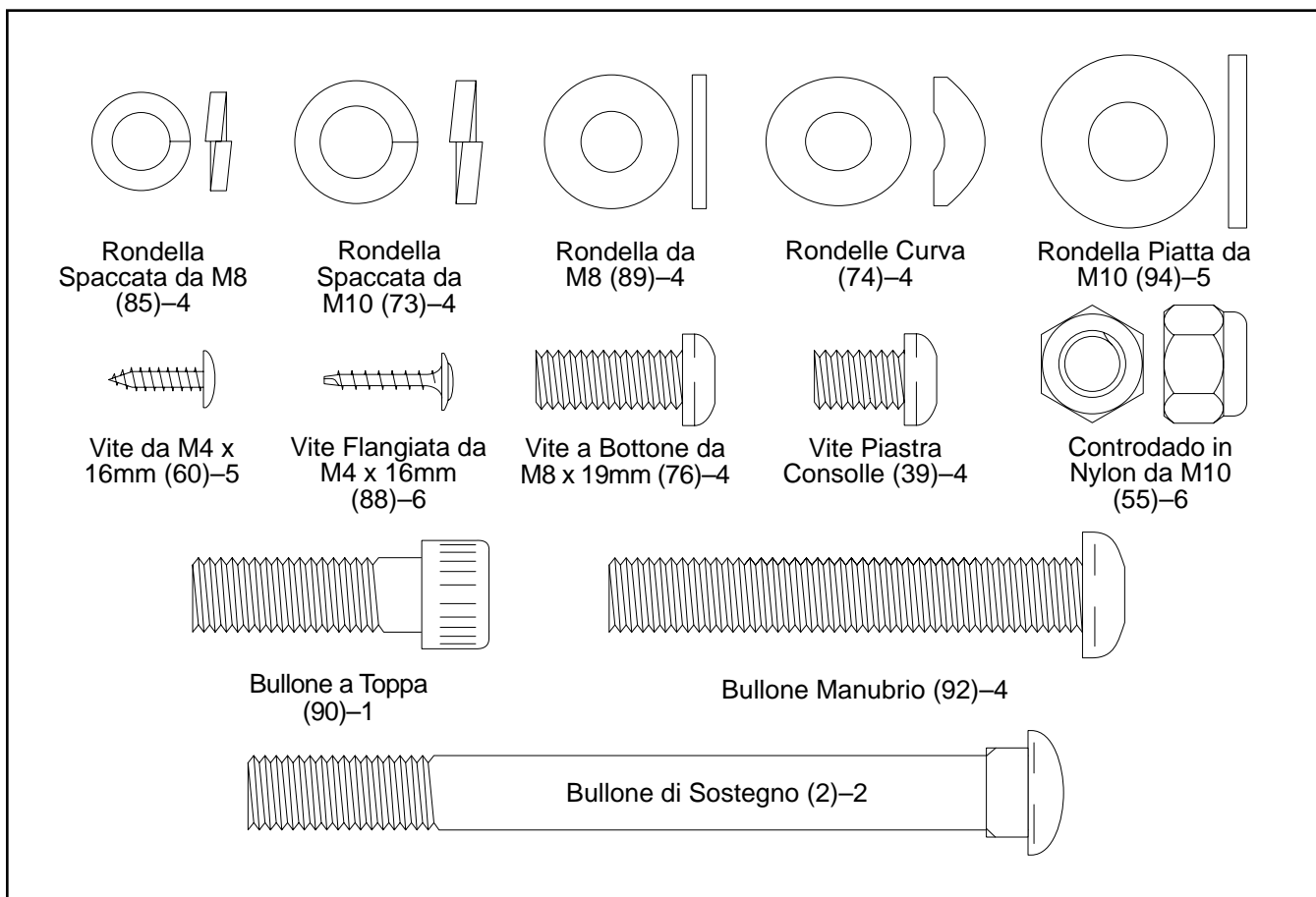


MONTAGGIO

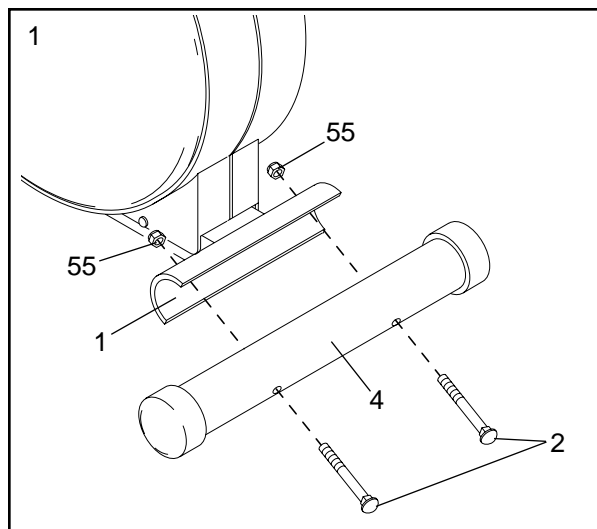
Il montaggio richiede due persone. Mettere tutte le parti della Elliptical Crosstrainer in una zona libera e rimuovere il materiale d'imballaggio. **Non gettare il materiale d'imballaggio fino a quando il montaggio sarà completato.**

Il montaggio richiede l'uso di chiavi di allen,  **l'uso di un cacciavite a stella**  **, una chiave regolabile**  **, e un martello in gomma** .

Questa tabella viene fornita per aiutare ad identificare le piccole parti usate per il montaggio. Il numero tra parentesi sotto ciascuna parte fa riferimento al numero del diagramma della stessa, dalla LISTA SELLE PARTI a pagina 18. Il secondo numero è attribuito alla quantità della parte necessaria per il montaggio. **Nota: Alcune parti potrebbero essere già state montate per ragioni di trasporto. Se dovessero mancare alcuni pezzi per il montaggio, dentro gli appositi sacchetti che li contengono, controllare il telaio per vedere se sono già stati montati allo stesso.**

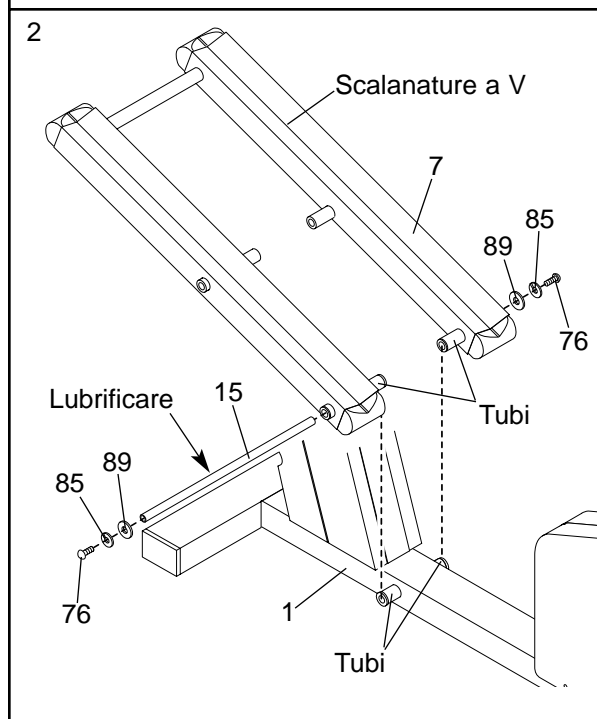


1. Tenere lo Stabilizzatore Posteriore (4) contro il supporto sulla parte posteriore della Base (1). Assicurarsi che lo Stabilizzatore sia girato in posizione tale che i fori quadrati siano rivolti verso la parte opposta alla Base. Attaccare lo Stabilizzatore con due Bulloni di Sostegno (2) e due Controdadi in Nylon da M10 (55).



2. Far scivolare una Rondella Spaccata da M8 (85) e una Rondella da M8 (89) su una Vite a Bottone da M8 x 19mm (76). Infilare la Vite a Bottone in un'estremità dell'Asse Inclinazione (15). Poi, applicare una piccola quantità dell'incluso lubrificante sull'Asse Inclinazione.

Allineare i tubi indicati sul Telaio Inclinazione (7) con i tubi sulla Base (1). **Assicurarsi che il Telaio Inclinazione sia girato in modo tale che le scalanature a "V" siano rivolte verso l'alto.** Inserire l'Asse Inclinazione (15) attraverso il Telaio Inclinazione e la Base. Nota: Potrebbe risultare utile picchiettare l'Asse Inclinazione con un martello di gomma per inserirla.

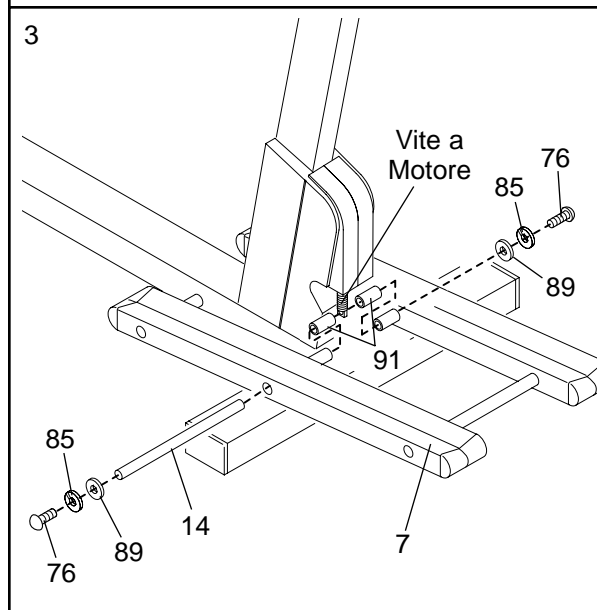


Far scivolare una Rondella Spaccata da M8 (85) e una Rondella da M8 (89) su un'altra Vite a Bottone da M8 x 19mm (76). Infilare la Vite a Bottone nell'estremità aperta dell'Asse Inclinazione (15). **Non avvitare la Vite a bottone per il momento.**

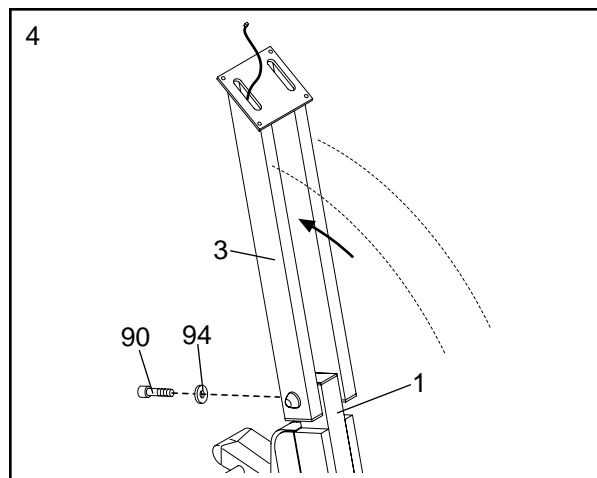
3. Far scivolare una Rondella Spaccata da M8 (85) e una Rondella da M8 (89) su una Vite a Bottone da 8 x 19mm (76). Poi, infilare la Vite a Bottone in un'estremità dell'Asse Motore Inclinazione (14). Con l'aiuto di una seconda persona, sollevare il Telaio Inclinazione (7). Inserire l'Asse Motore Inclinazione attraverso uno dei lati del Telaio Inclinazione, attraverso uno Spaziatore in Plastica Lungo (91), attraverso l'estremità della vite motore, attraverso un altro Spaziatore in Plastica Lungo (91), è attraverso l'altro lato del Telaio Inclinazione.

Far scivolare una Rondella Spaccata da M8 (85) e una Rondella da M8 (89) su una Vite a Bottone da 8 x 19mm (76). Avvitare la Vite a Bottone nell'estremità aperta dell'Asse Motore Inclinazione (14).

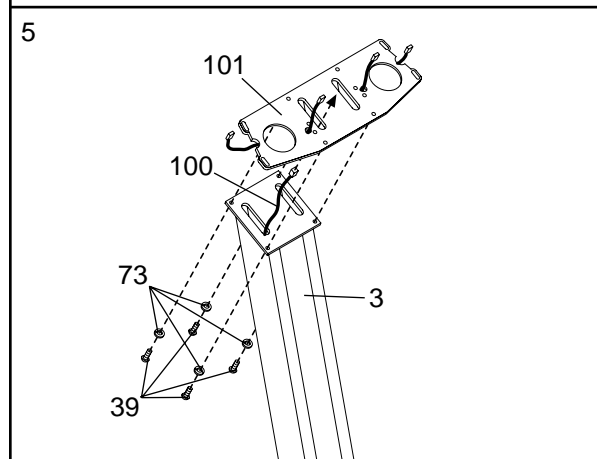
Avvitare le quattro Viti a Bottone da M8 x 19mm (76) utilizzate in questa fase e nella fase 2.



4. Sollevare il Montante (3). Far scivolare la Rondella Piatta da M10 (94) sul Bullone a Toppa (90). Bloccare il Montante avvitando il Bullone a Toppa (90) nel Base (1).



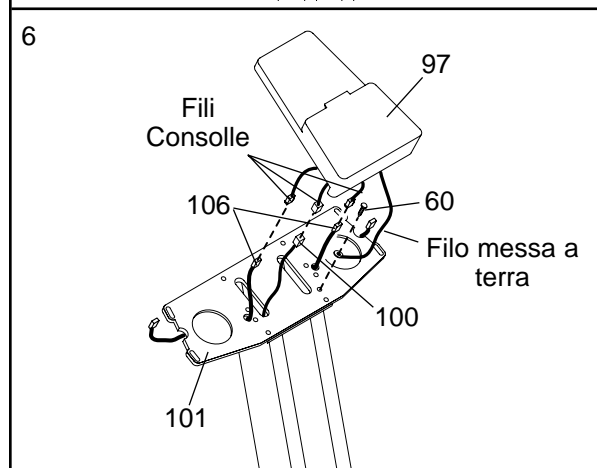
5. Infilare il Filo Estensione Lungo (100) attraverso il corrispondente foro nella Piastra Consolle (101). Attaccare la Piastra Consolle al Montante (3) con quattro Viti Piastra Consolle (39) e quattro Rondelli Spaccata da M10 (73). **Assicurarsi che il Filo Estensione Lungo non venga pizzicato tra il Montante e la piastra Consolle.**



6. Collegare il Filo Estensione Lungo (100) al corrispondente filo sulla Consolle (97).

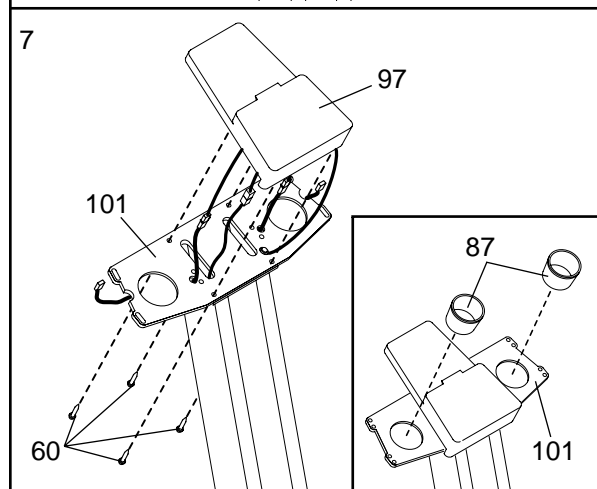
Poi, collegare i due Fili Piastra (106) ai due rimanenti fili sulla Consolle (97). Nota: Ciascuno dei due Fili Piastra può essere attaccato a uno qualsiasi dei due fili sulla Consolle.

Rimuovere la Vite da M4 x 16mm (60) dalla piastra della consolle. Quindi collegare il filo messa a terra della consolle alla Piastra della Consolle (101) con la Vite da M4 x 16mm (60).



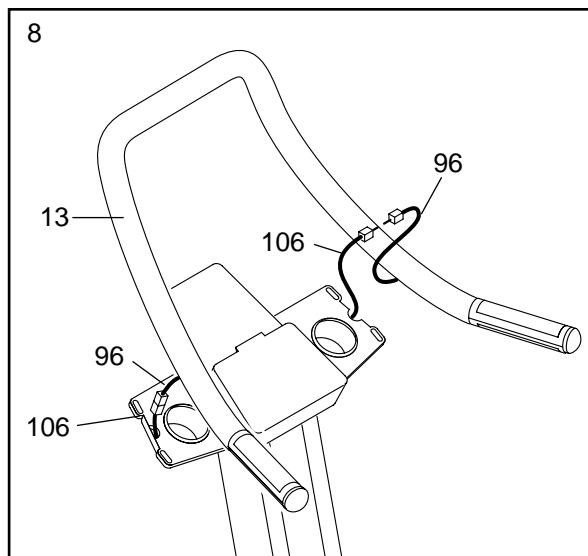
7. Con attenzione spingere i fili al Piastra Consolle (101). Attaccare la Base della Consolle (97) al Piastra Consolle con quattro Viti da M4 x 16mm (60). **Fare attenzione ad evitare di pizzicare i fili.**

Far riferimento al disegno a margine. Bloccare il Contenitore per la Bottiglia (87) al Piastra Consolle (101) picchiettando il Contenitore per la Bottiglia nei fori indicati.



8. Mentre un'altra persona tiene il Manubrio (13) nella posizione mostrata, collegare i due Fili Piastra (106) ai due Fili Pulsazioni (96).

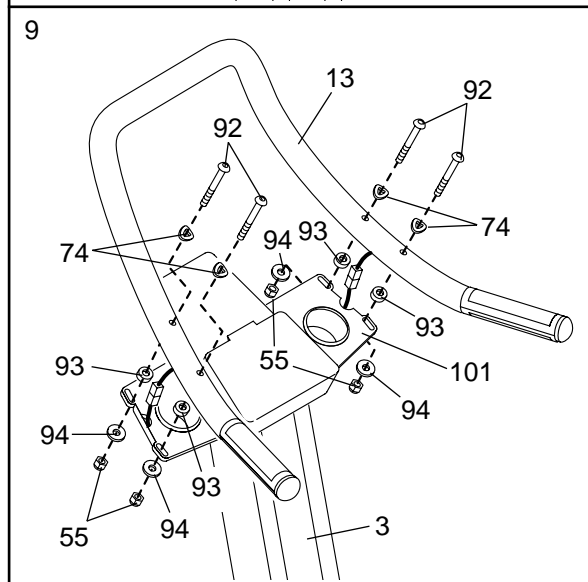
Spingere i fili e i connettori nel Manubrio (13).



9. Con l'aiuto di un'altra persona, attaccare in modo allentato il lato destro del Manubrio (13) al Montante (3) con due Bulloni Manubrio (92), due Rondelli Curva (74), due Spaziatori (93), due Rondelli Piatte da M10 (94), e due Controdadi in Nylon da M10 (55). Assicurarsi che gli Spaziatori siano posizionati tra il Manubrio e la Piastra Consolle (101). **Fare attenzione a non pizzicare i fili.**

Attaccare il lato sinistro del Manubrio (13) nello stesso modo.

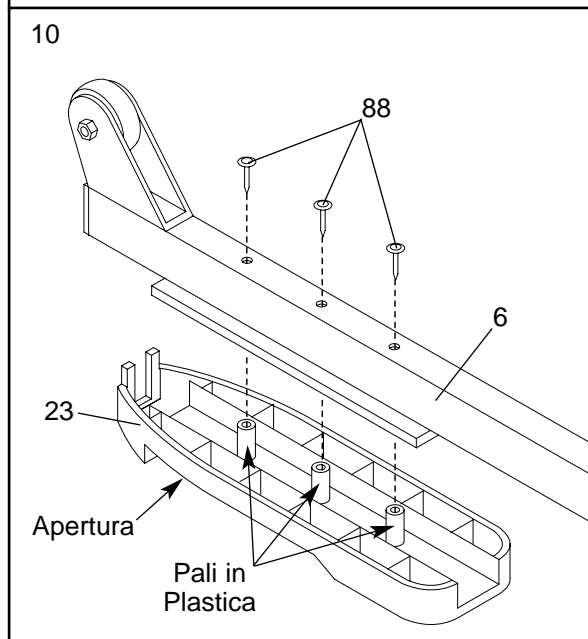
Avvitare fermamente le quattro Bulloni Manubrio (92).



10. Identificare il Gamba Pedale Destro (6), contrassegnato da un adesivo a "R." Poi, identificare il Pedale Destro (23), contrassegnato da un "R" stampata sulla parte inferiore. Far scivolare il Pedale Destro sulla Gamba Pedale Destro (6) come mostrato. Assicurarsi che i puntelli in plastica siano completamente inseriti nei fori della Gamba Pedale Destro.

Inserire in modo incompleto tre Viti Flangiate da M4 x 16mm (88) nella Gamba Pedale Destro (6) e infilare le Viti nei puntelli in plastica sul Pedale Destro (23). Usando un cacciavite a stella, avvitare le tre Viti Flangiate nei puntelli in plastica. **Non avvitare troppo le Viti Flangiate o i puntelli in plastica potrebbero rompersi.**

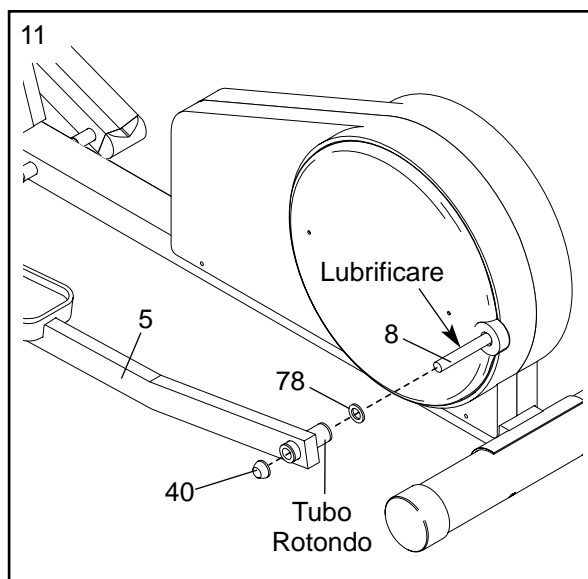
Attaccare il Pedale Sinistro (non mostrato) allo stesso modo.



11. Applicare una piccola quantità di lubrificante sull'asse sul Braccio della Manovella (8).

Far scivolare una Rondella in Nylon (78) e il Gamba Pedale Sinistro (5) sull'asse sul Braccio Manovella (8).
Nota: Potrebbe risultare utile utilizzare un martello di gomma per picchiare queste parti nell'inserirle. **Fare attenzione a non confondere il Braccio Pedale Sinistro con il Braccio Pedale Destro (non raffigurato); prestare attenzione alla posizione del tubo rotondo per identificare il Braccio Pedale Sinistro.** Poi, picchiare un Cappuccio Asse da 3/4" (40) sull'asse.

Attaccare il Braccio pedale Destro (non mostrato) allo stesso modo.



12. **Assicurarsi che tutte le parti siano appropriatamente collegate prima di utilizzare l'Elliptical Crosstrainer.** Proteggere il pavimento sotto l'Elliptical Crosstrainer con un tappeto. Nota: A montaggio completo, potrebbero rimanere alcune parti inutilizzate.

COME UTILIZZARE LA ELLIPTICAL CROSSTRAINER

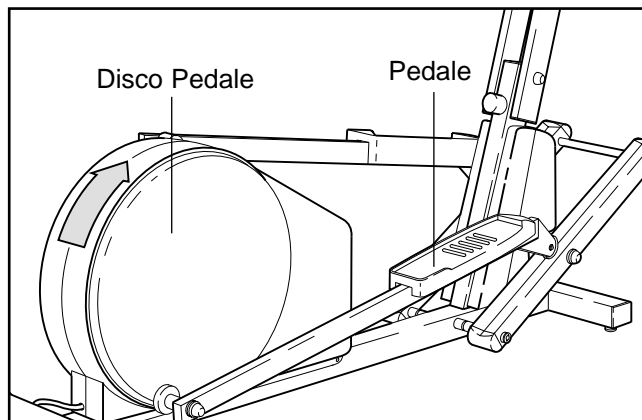
COLLEGARE IL CAVO ELETTRICO

Collegare il cavo elettrico a un salvacorrente (incluso). I displays e gli indicatori sulla consolle appariranno una volta; dopo i displays ed i diversi indicatori si accenderanno ed si sentirà un suono. **Nota: Per diminuire le probabilità di danneggiare la vostra attrezzatura, usare sempre un salvacorrente. Ogni volta che il cavo elettrico viene collegato, il telaio inclinazione si sposterà nella posizione più bassa. Inoltre, il telaio inclinazione potrebbe automaticamente muoversi su e giù mentre l'elliptical crosstrainer effettua la sequenza di calibratura.**

Leggere per favore tutte le istruzioni in questa sezione prima di usare la Elliptical Crosstrainer.

ALLENANDOSI SULLA ELLIPTICAL CROSSTRAINER

Per salire sull'Elliptical Crosstrainer, tenersi al manubrio e salire sul pedale che è nella posizione più bassa. Dopo, salire sull'altro pedale. Spingere i pedali fino a che inizino a muoversi con un movimento continuo. **Nota: I dischi pedali possono girare in entrambe le direzioni. È consigliato muovere i dischi pedali nella posizione mostrata sotto; comunque, per dare varietà al vostro allenamento, potete scegliere di girare i dischi pedali nella direzione opposta.**



Per scendere dall'Elliptical Crosstrainer, aspettare fino a che i pedali siano completamente fermi. **Importante: L'Elliptical Crosstrainer non ha una ruota libera; i pedali continueranno a muoversi fino a che il volante si fermi.** Quando i pedali sono fermi, scendere prima dal pedale più alto. Dopo, da quello più basso.

CARATTERISTICHE DELLA CONSOLLE

L'avanzata consolle offre una selezione di caratteristiche progettate per rendere i vostri allenamenti più pia-

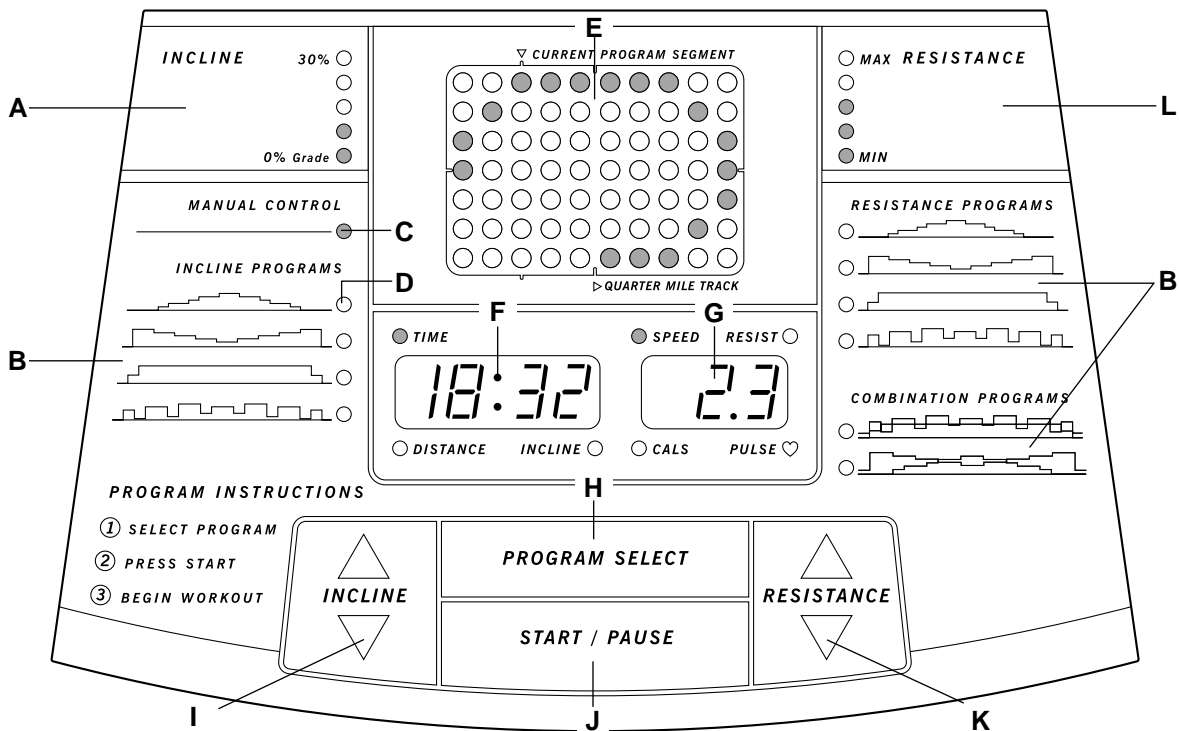
cevoli e efficaci. Quando la consolle è in funzione manuale, l'inclinazione e la resistenza dell'elliptical crosstrainer possono essere regolate con il tocco di un tasto. Durante l'allenamento, la matrice LED e i display procureranno un aggiornamento continuo dell'allenamento stesso. Potete perfino misurare la vostra frequenza cardiaca usando l'incorporato sensore pulsazioni.

La consolle offre inoltre dieci programmi di allenamento: quattro programmi di inclinazione automaticamente controllano l'inclinazione dell'elliptical crosstrainer mentre vi guidano attraverso efficaci allenamenti, quattro programmi di resistenza automaticamente controllano la resistenza dell'elliptical crosstrainer, e due programmi combinati controllano sia l'inclinazione che la resistenza durante i vostri allenamenti.

Nota: La consolle può mostrare la velocità e la distanza sia in miglia che in chilometri (vedere fase 4 a pagina 12). Tutte le istruzioni in questa sezione si riferiscono a miglia.

⚠ ATTENZIONE: Prima di utilizzare la consolle, leggere attentamente le seguenti precauzioni.

- Tenersi ai manubri quando si sale o si scende dell'Elliptical Crosstrainer. Tenersi sempre ai manubri o ai bracci superiori mentre si usa l'Elliptical Crosstrainer.
- Quando finite di allenarvi, lasciate che i pedali si fermino lentamente.
- Mantenere i vostri piedi ed oggetti da sotto dell'Elliptical Crosstrainer.
- Mantenere i vostri piedi ed oggetti da sotto dell'Elliptical Crosstrainer.
- Per ridurre il rischio di scosse elettriche, tenere la consolle asciutta, evitando di rovesciare liquidi sulla stessa e facendo uso di una bottiglia tipo ciclista per l'acqua.
- Il sensore della frequenza cardiaca in dotazione non è un apparecchio medico. Vari fattori, tra cui il movimento provocato dall'esercizio, possono influenzare l'accuratezza dei dati della frequenza cardiaca. Il sensore è inteso semplicemente come un aiuto nel determinare approssimativamente la frequenza cardiaca durante l'allenamento.



Nota: Se ci fosse una sottile pellicola di plastica sulla console, rimuovetela.

A. INCLINE (Display Inclinazione)—Questo display mostra il livello di inclinazione dell'elliptical crosstrainer.

B. PROFILES PROGRAM (Profili Programma)—Questi profili mostrano come l'inclinazione e la resistenza dell'elliptical crosstrainer cambieranno durante i programmi di allenamento. Durante il primo programma di inclinazione, per esempio, l'inclinazione aumenterà gradatamente durante la prima metà del programma, e poi diminuirà gradatamente durante l'ultima metà.

C. MANUAL CONTROL (Indicatore CONTROLLO MANUALE)—Questo indicatore si illuminerà quando la funzione manuale viene selezionata.

D. INDICATORI PROGRAMMA—Questi indicatori si illumineranno quando un programma di allenamento viene selezionato.

E. Matrice LED—Quando la funzione manuale viene selezionata, la matrice LED mostrerà i vostri progressi sul circuito LED. Quando un programma viene selezionato, la matrice mostrerà i vostri progressi e i futuri livelli di resistenza o inclinazione.

F. TIME/DISTANCE/INCLINE (Display TEMPO/DISTANZA/INCLINAZIONE/GIRI)—Questo display mostra il tempo trascorso (o il tempo rimanente in un programma di allenamento), la distanza totale, il livello di inclinazione, e il numero totale di giri da di migliaia com-

pletati. Il display cambierà funzione ogni cinque secondi. Nota: La lettera "L" apparirà sul display quando il numero di giri viene mostrato.

G. SPEED/CALS/PULSE/RESIST (Display velocità/CALORIE/PULSAZIONI/RESISTENZA)—Questo display mostra la vostra velocità attuale, il numero approssimativo di calorie bruciate, e il livello di resistenza. Il display cambierà funzione ogni cinque secondi. Quando il sensore pulsazioni è in uso, il display mostrerà inoltre la vostra frequenza cardiaca.

H. PROGRAM SELECT (Tasto SELEZIONE PROGRAMMA)—Questo tasto viene usato per selezionare la funzione manuale e i programmi di allenamento.

I. INCLINE (Pulsanti INCLINAZIONE)—Questi pulsanti controllano l'inclinazione dell'elliptical crosstrainer. Ogni volta che uno dei pulsanti viene premuto, il livello di inclinazione cambierà del 3%. Il raggio di inclinazione va dal 3% al 30%.

J. START/PAUSE (Tasto START/PAUSA)—Questo tasto viene usato per dare inizio o mettere in pausa la console.

K. RESISTANCE (Pulsanti RESISTENZA)—Questi pulsanti controllano la resistenza dell'elliptical crosstrainer. Ci sono dieci livelli di resistenza.

L. RESISTANCE (Display RESISTENZA)—Questo display mostra il livello di resistenza dell'elliptical crosstrainer.

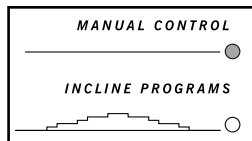
COMO USARE IL MODO MANUALE

1 Accendere l'attrezzatura

Assicurarsi che il cavo elettrico sia appropriatamente inserito nella presa (vede pagina 10). Per accendere l'attrezzatura, premere il tasto START/PAUSA o semplicemente cominciare ad allenarsi. La consolle emetterà un suono e i vari display e indicatori si illumineranno. Nota: Se avete mosso i pedali, l'attrezzatura sarà già accesa.

2 Selezionare la funzione manuale

Ogni volta che l'attrezzatura errà accesa, la funzione manuale verrà; selezionata, come mostrato dall'indicatore CONTROLLO MANUALE. Se un programma di allenamento fosse stato selezionato, premere il tasto SELEZIONE PROGRAMMA ripetutamente per passare tutti i programmi e selezionare la funzione manuale. Nota: Quando premete il tasto SELEZIONE PROGRAMMA, l'inclinazione andrà automaticamente nella sua posizione più bassa.

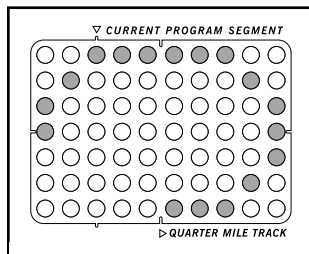


3 Iniziare ad allenarsi e regolare l'inclinazione e la resistenza

Durante l'allenamento nella funzione manuale, regolare l'inclinazione e la resistenza come desiderato premendo i tasti INCLINAZIONE e RESISTENZA. Nota: Dopo che i tasti sono stati premuti, potrebbero volerci alcuni secondi prima che la posizione desiderata venga raggiunta.

4 Seguire i vostri progressi con i display sulla consolle

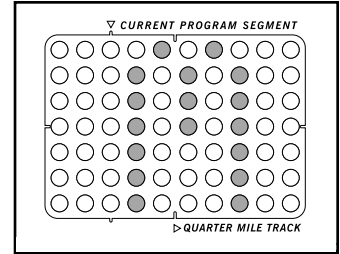
Il LED pista rappresenta 1/4 di miglio. Mentre vi allenate, gli indicatori si accenderanno uno alla volta fino a che l'intera pista è illuminata. La pista allora scomparirà in una direzione antioraria ed un nuovo giro inizierà.



Inoltre, i due display mostreranno il tempo trascorso, la distanza, il livello di inclinazione, i giri completati, la velocità attuale, le calorie bruciate, e il livello della resistenza, ad intervalli di cinque secondi ciascuno. La vostra frequenza cardiaca

verrà inoltre mostrata quando il sensore pulsazioni viene usato (vedere fase 5).

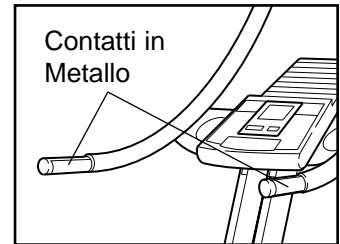
Nota: La consolle può mostrare la velocità sia in miglia che in chilometri all'ora. Quando accendete l'attrezzatura, la lettera "M" o "K" apparirà sulla matrice LED per



mostrare quale unità di misura è stata selezionata. Per cambiare l'unità di misura, premere simultaneamente i tasti INCLINAZIONE e RESISTENZA fino a che la consolle emetta un suono e la nuova unità di misura appaia. Nota: Se selezionate le miglia all'ora, la distanza verrà mostrata in miglia. Se selezionate i chilometri all'ora, la distanza verrà mostrata in chilometri.

5 Misurare la frequenza cardiaca, se desiderato

Per utilizzare il sensore pulsazioni, collocare le vostre mani sui contatti in metallo. I palmi delle vostre mani devono poggiare sulla parte superiore dei contatti, e le vostre dita



devono toccare la parte inferiore dei contatti—evitare di muovere le mani. Quando le vostre pulsazioni sono state individuate, l'indicatore a forma di cuore sotto il display a destra lampeggerà ogni volta che il vostro cuore batte. Dopo un attimo, tre linee (---) appariranno e la vostra frequenza cardiaca verrà mostrata.

Per una lettura più accurata della frequenza cardiaca, continuare a tenere i contatti per circa 15 secondi. I due display mostreranno la vostra frequenza cardiaca fino a due minuti; a questo punto il display mostrerà la vostra velocità attuale, le calorie bruciate, la vostra frequenza cardiaca, e il livello di resistenza, ad intervalli di cinque secondi ciascuno. **Nota: La vostra frequenza cardiaca verrà mostrata solo quando il sensore pulsazioni viene usato.**

6 Quando avete finito di allenarvi, la consolle si spegnerà automaticamente dopo dieci minuti

Se i pedali non vengono mossi e i tasti della consolle non vengono premuti per dieci minuti, la consolle andrà automaticamente in funzione quiescente. **Nota: Staccare il cavo della corrente dopo ogni uso.**

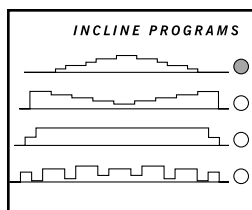
COME USARE I PROGRAMMI DEI INCLINAZIONE E DEI RESISTENZA

1 Accendere l'attrezzatura

Assicurarsi che il cavo elettrico sia appropriatamente inserito nella presa (vede pagina 9). Per accendere l'attrezzatura, premere il tasto START/PAUSA o semplicemente cominciare ad allenarsi. La consolle emetterà un suono e i vari display e indicatori si illumineranno. Nota: Se avete mosso i pedali, l'attrezzatura sarà già accesa.

2 Selezionare uno degli otto programmi di inclinazione o di resistenza

Ogni volta che l'attrezzatura verrà accesa, la funzione manuale verrà selezionata, come mostrato dall'indicatore CONTROLLO MANUALE. Per selezionare uno dei programmi di inclinazione o di resistenza, premere il tasto SELEZIONE PROGRAMMA ripetutamente fino a quando uno dei quattro indicatori del programma di inclinazione o uno dei quattro indicatori del programma di resistenza si illuminerà. Nota: Quando premete il tasto SELEZIONE PROGRAMMA, l'inclinazione andrà automaticamente nella sua posizione più bassa.

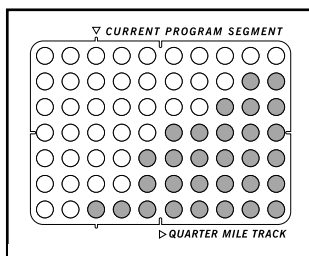


Non appena selezionate un programma, la matrice LED mostrerà automaticamente la prima delle otto posizioni del programma che avete selezionato (vedere fase 3).

3 Iniziare il programma

Per iniziare il programma, premere il tasto START/PAUSA o semplicemente iniziare ad allenarsi.

Ogni programma è suddiviso in venti segmenti da un minuto ciascuno. Se uno dei programmi di inclinazione viene selezionato, una posizione di inclinazione viene programmata per ciascun segmento; se uno dei programmi di resistenza viene selezionato, una posizione di resistenza viene programmata per ciascun segmento. La posizione del primo segmento viene mostrata sulla colonna lampeggiante SEGMENTO ATTUALE (CURRENT SEGMENT) della matrice LED. Le posizioni dei prossimi sette segmenti vengono mostrate nelle colonne a destra.



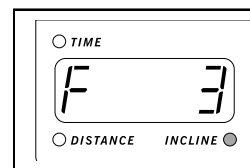
Quando rimangono solo tre secondi nel primo segmento, verranno emessi tre suoni. A questo punto

tutte le posizioni si sposteranno di una colonna a sinistra. La posizione del secondo segmento verrà a questo punto mostrata nella colonna SEGMENTO ATTUALE e l'elliptical crosstrainer si porterà nella seconda posizione.

Se un programma di inclinazione viene selezionato, la resistenza può essere cambiata durante il programma con il tasto RESISTENZA. Se un programma di resistenza viene selezionato, l'inclinazione può essere cambiata con i tasti INCLINAZIONE.

Il programma continuerà fino a che la posizione del ventesimo segmento viene mostrata nella colonna SEGMENTO ATTUALE e il display TEMPO conta alla rovescia fino a zero. La consolle a questo punto emetterà un suono e i due display rimarranno in pausa. La consolle rimarrà in questo stato fino a quando il tasto START/PAUSE o il tasto SELEZIONE PROGRAMMA verrà premuto.

Se il programma è troppo facile o troppo difficile, il livello di difficoltà del programma può essere regolato. Ci sono cinque "livelli di fitness" (il livello di fitness 54 è il più difficile). Se un programma di inclinazione viene selezionato, premere i tasti INCLINAZIONE ripetutamente per cambiare il livello di fitness. Una "F1", "F2", "F3", "F4", o "F5" apparirà sul display a sinistra per mostrare quale livello di fitness è stato selezionato. Se un programma di resistenza viene selezionato, premere i tasti RESISTENZA per cambiare il livello di fitness.



Per mettere in pausa il programma prima che sia completato, premere il tasto START/PAUSA o permettere ai pedali di fermarsi e scendere dai pedali. Un suono verrà emesso e i due display rimarranno in pausa e lampeggeranno. Per riiniziare il programma, semplicemente ricominciare a pedalare. **Nota: La consolle andrà automaticamente in funzione quiescente se i pedali non verranno mossi per dieci minuti o più.**

4 Seguire i vostri progressi con i display sulla consolle

Mentre vi allenate, i due display mostreranno il tempo rimanente nel programma, la distanza, il livello di inclinazione, i giri completati, la velocità attuale, le calorie bruciate, e il livello di resistenza, ad intervalli di cinque secondi ciascuno. La vostra frequenza cardiaca verrà inoltre mostrata quando il sensore pulsazioni viene usato (vedere fase 5 a pagina 12).

5 Misurare la vostra frequenza cardiaca se desiderato

Vedere fase 5 a pagina 12.

6 Quando avete finito di allenarvi, la consolle si spegnerà automaticamente dopo dieci minuti

Se i pedali non vengono mossi e i tasti della consolle non vengono premuti per dieci minuti, la consolle andrà automaticamente in funzione quiescente. **Nota: Staccare il cavo della corrente dopo ogni uso.**

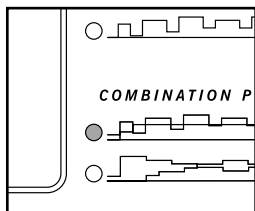
COME USARE I PROGRAMMI COMBINATI

1 Accendere l'attrezzatura

Assicurarsi che il cavo elettrico sia appropriatamente inserito nella presa (vede pagina 10). Per accendere l'attrezzatura, premere il tasto START/PAUSA o semplicemente cominciare ad allenarsi. La consolle emetterà un suono e i vari display e indicatori si illumineranno. **Nota: Se avete mosso i pedali, l'attrezzatura sarà già accesa.**

2 Selezionare uno dei programmi combinati

Ogni volta che l'attrezzatura verrà accesa, la funzione manuale verrà selezionata, come mostrato dall'indicatore CONTROLLO MANUALE. Per selezionare uno dei programmi combinati, premere il tasto SELEZIONE PROGRAMMA ripetutamente fino a quando uno dei due indicatori del programma combinato si illuminerà. **Nota: Quando premete il tasto SELEZIONE PROGRAMMA, l'inclinazione andrà automaticamente nella sua posizione più bassa.**

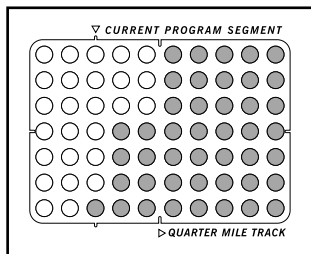


Non appena selezionate un programma, la matrice LED mostrerà automaticamente la prima delle otto posizioni del programma che avete selezionato (vedere fase 3).

3 Iniziare il programma

Per iniziare il programma, premere il tasto START/PAUSA o semplicemente iniziare ad allenarsi.

Ogni programma è suddiviso in venti segmenti da un minuto ciascuno. Una posizione di resistenza è una posizione di inclinazione sono programmate per ciascun segmento. La posizione di resisten-

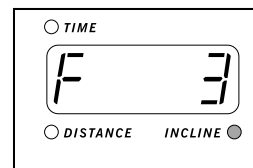


za del primo segmento viene mostrata sulla colonna lampeggiante SEGMENTO ATTUALE della matrice LED (Le posizioni di inclinazioni non sono mostrate sulla matrice). Le posizioni dei prossimi sette segmenti vengono mostrate nelle colonne a destra.

Quando rimangono solo tre secondi nel primo segmento, verranno emessi tre suoni. A questo punto tutte le posizioni si sposteranno di una colonna a sinistra. La posizione del secondo segmento verrà a questo punto mostrata nella colonna SEGMENTO ATTUALE e l'elliptical crosstrainer si porterà nella seconda posizione di resistenza e inclinazione.

Il programma continuerà fino a che la posizione del ventesimo segmento viene mostrata nella colonna SEGMENTO ATTUALE e il display TEMPO conta alla rovescia fino a zero. La consolle a questo punto emetterà un suono e i due display rimarranno in pausa. La consolle rimarrà in questo stato fino a quando il tasto START/PAUSA o il tasto SELEZIONE PROGRAMMA verrà premuto.

Se il programma è troppo facile o troppo difficile, il livello di difficoltà del programma può essere regolato. Ci sono cinque "livelli di fitness" (il livello di fitness 5 è il più difficile). Se un programma di inclinazione viene selezionato, premere i tasti INCLINAZIONE ripetutamente per cambiare il livello di fitness. Una "F1", "F2", "F3", "F4", o "F5" apparirà sul display a sinistra per mostrare quale livello di fitness è stato selezionato. Se un programma di resistenza viene selezionato, premere i tasti RESISTENZA per cambiare il livello di fitness.



Per mettere in pausa il programma prima che sia completato, premere il tasto START/PAUSA o permettere ai pedali di fermarsi e scendere dai pedali. Un suono verrà emesso e i due display rimarranno in pausa e lampeggeranno. Per riiniziare il programma, semplicemente ricominciare a pedalare. **Nota: La consolle andrà automaticamente in funzione quiescente se i pedali non verranno mossi per dieci minuti o più.**

4 Seguire i vostri progressi con i display sulla consolle

Mentre vi allenate, i due display mostreranno il tempo rimanente nel programma, la distanza, il livello di inclinazione, i giri completati, la velocità attuale, le calorie bruciate, e il livello di resistenza, ad intervalli di cinque secondi ciascuno. La vostra frequenza cardiaca verrà inoltre mostrata quando il sensore pulsazioni viene usato (vedere fase 5 a pagina 12).

5 Misurare la vostra frequenza cardiaca se desiderato

Vedere fase 5 a pagina 12.

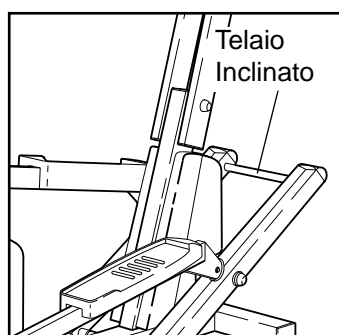
6 Quando avete finito di allenarvi, la consolle si spegnerà automaticamente dopo dieci minuti

Se i pedali non vengono mossi e i tasti della consolle non vengono premuti per dieci minuti, la consolle andrà automaticamente in funzione quiescente. **Nota: Staccare il cavo della corrente dopo ogni uso.**

MANUTENZIONE E GUASTI

Ispezionare e stringere spesso tutte le parti della Elliptical Crosstrainer. Sostituire immediatamente qualsiasi parte logorata.

Per un funzionamento scorrevole della Elliptical Crosstrainer, il telaio inclinato dovrebbe essere mantenuto pulito. Usando un panno morbido ed un detergente delicato, togliere la polvere ed altri residui dal telaio inclinato dove le ruote si muovono per lungo su di esso. Altre parti della Elliptical Crosstrainer possono essere pulite nella stessa maniera. **Non usare mai solventi o abrasivi per pulire la Elliptical Crosstrainer.**



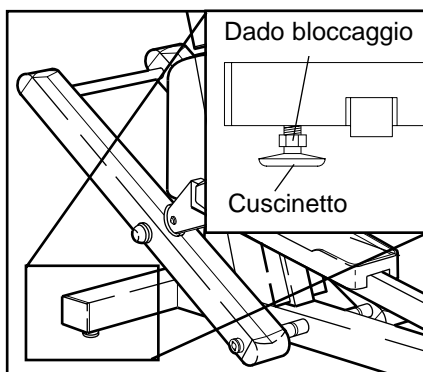
secondo necessità fino a che l'Elliptical Crosstrainer sia livellato. Quando i cuscinetti Livellanti sono stati appropriatamente regolati, riavvitare fermamente i dadi bloccaggio.

SENSORE POLSO E GUASTI

- Evitare di muovere le mani mentre si sta misurando la frequenza cardiaca. Un movimento eccessivo può interferire con la lettura della frequenza cardiaca.
- Non stringere troppo i metalli a contatto, facendo così si può interferire con la lettura della frequenza cardiaca.
- Per una lettura più accurata della frequenza cardiaca, tenere i contatti per circa 15 secondi.
- Per una prestazione ottimale dei sensori polso, tenere i metalli a contatto puliti. I contatti possono essere puliti con un panno soffice—non usare mai alcol, abrasivi, o prodotti chimici.

COME LIVELLARE L'ELLIPTICAL CROSSTRAINER

Se l'Elliptical Crosstrainer non rimane piatto sul pavimento, uno o entrambi i cuscinetti Livellanti dovrebbero essere regolati. Prima, allentare il dado bloccaggio su ciascun cuscinetto Livellante. Poi, girare i cuscinetti Livellanti



SPOSTARE L'ELLIPTICAL CROSSTRAINER

L'elliptical crosstrainer è fornito di due rulli sullo Stabilizzatore anteriore. Questi rulli possono essere utilizzati per spostare l'elliptical crosstrainer quando l'attrezzatura è piegata in avanti.

Per spostare l'elliptical crosstrainer, muovere l'inclinazione al massimo premendo il tasto INCLINAZIONE Δ poi disinserire la spina. **Nota: Aspettare fino a quando l'inclinazione si sia regolata completamente prima di disinserire la spina dell'elliptical crosstrainer**

CONSIGLI PER L'ALLENAMENTO

Le seguenti indicazioni aiuteranno a creare e controllare costantemente il vostro programma di allenamento. Ricordarsi che anche un adeguato riposo e una sana alimentazione sono essenziali per ottenere buoni risultati da un programma fisico.

⚠ AVVERTENZA: Consultare il medico prima di iniziare qualsiasi tipo di esercizio fisico. Questo è importante specialmente per persone oltre i 35 anni o persone con problemi fisici già esistenti.

INTENSITÀ DELL'ESERCIZIO

Sia che la vostra meta è quella di dimagrire o rafforzare il sistema cardiovascolare, la chiave per raggiungere tali risultati è allenarsi alla giusta intensità. Il giusto livello d'intensità potrà essere determinato usando il vostro battito cardiaco come guida. Per un allenamento effettivo, il vostro battito cardiaco dovrebbe essere mantenuto ad un livello fra 70% e 85% del vostro massimo battito cardiaco mentre vi allenate. Questa è conosciuta come la vostra zona d'allenamento.

Potete trovare la vostra zona d'allenamento nella tabella sottostante. Le zone d'allenamento sono elencate a secondo dell'età e delle condizioni fisiche.

Età	Non Allenata (Battiti/Minuto)	Allenata (Battiti/Minuto)
20	138-167	133-162
25	136-166	132-160
30	135-164	130-158
35	134-162	129-156
40	132-161	127-155
45	131-159	125-153
50	129-156	124-150
55	127-155	122-149
60	126-153	121-147
65	125-151	119-145
70	123-150	118-144
75	122-147	117-142
80	120-146	115-140

Dimagrimento

Per bruciare i grassi efficacemente, bisogna allenarsi ad un livello d'intensità relativamente basso per un lungo periodo di tempo. Durante i primi minuti dell'allenamento, il corpo per ottenere l'energia necessaria, utilizza *calorie derivanti da carboidrati* le quali sono facilmente accessibili. Solo dopo i primi minuti d'allenamento il corpo comincia ad utilizzare le calorie derivanti dalla scorta di grasso per ottenere l'energia necessaria. Se la vostra meta è quella di bruciare grassi, regolate l'intensità del vostro esercizio fino a che il vostro battito cardiaco sia vicino all'estremità bassa della vostra zona d'allenamento mentre vi allenate.

Esercizio Aerobico

Se la vostra meta è quella di rafforzare il sistema cardiovascolare, l'allenamento deve essere "aerobico." Un allenamento aerobico richiede un notevole ammontare di ossigeno per un prolungato periodo di tempo. Così facendo aumenta la richiesta per il cuore di pompare più sangue ai muscoli, e per i polmoni di ossigenare il sangue. Per esercizi aerobici, regolare l'intensità del vostro servizio fino a che il vostro battito cardiaco sia vicino alla metà della vostra zona d'allenamento.

COME ALLENARSI

Ciascun allenamento dovrebbe includere tre parti:

Un riscaldamento, che si ottiene con 5 a 10 minuti di stretching e di esercizi leggeri. Un appropriato riscaldamento aumenta la temperatura corporea, la frequenza cardiaca e la circolazione sanguigna preparandovi per un vigoroso allenamento.

Una zona d'allenamento, che si ottiene con 20 a 30 minuti d'allenamento con la vostra frequenza cardiaca nella vostra zona d'allenamento. (Durante le prime settimane del vostro programma d'allenamento, dovete mantenere la vostra frequenza cardiaca nella vostra zona d'allenamento per non più di 20 minuti.)

Un raffreddamento, che si ottiene con 5 a 10 minuti di stretching. Questo aumenterà la flessibilità dei vostri muscoli e vi aiuterà a prevenire problemi post-allenamento.

FREQUENZA DELL'ALLENAMENTO

Per mantenere o migliorare la propria condizione fisica, completare tre allenamenti ogni settimana, alternando i giorni. Dopo alcuni mesi di regolare allenamento, potrete allenarvi fino a cinque volte alla settimana, se desiderato.

ALCUNI ESERCIZI DI STRETCHING

I seguenti esercizi possono provvedere a un buon riscaldamento o raffreddamento. Muoversi lentamente senza balzare.

1. STRETCHING TOCCANDO LA PUNTA DEI PIEDI

Piedi uniti con le ginocchia leggermente piegate, piegarsi lentamente in avanti fino a toccare la punta dei piedi cercando di rilassare la schiena e le spalle. Mantenere questa posizione per 15 secondi e poi rilassare senza tornare in posizione eretta. Ripetere 3 volte. Questo esercizio aiuta a stirare i muscoli posteriori delle gambe, il retro delle ginocchia e della schiena.

2. STRETCHING DEI MUSCOLI DELLE COSCE

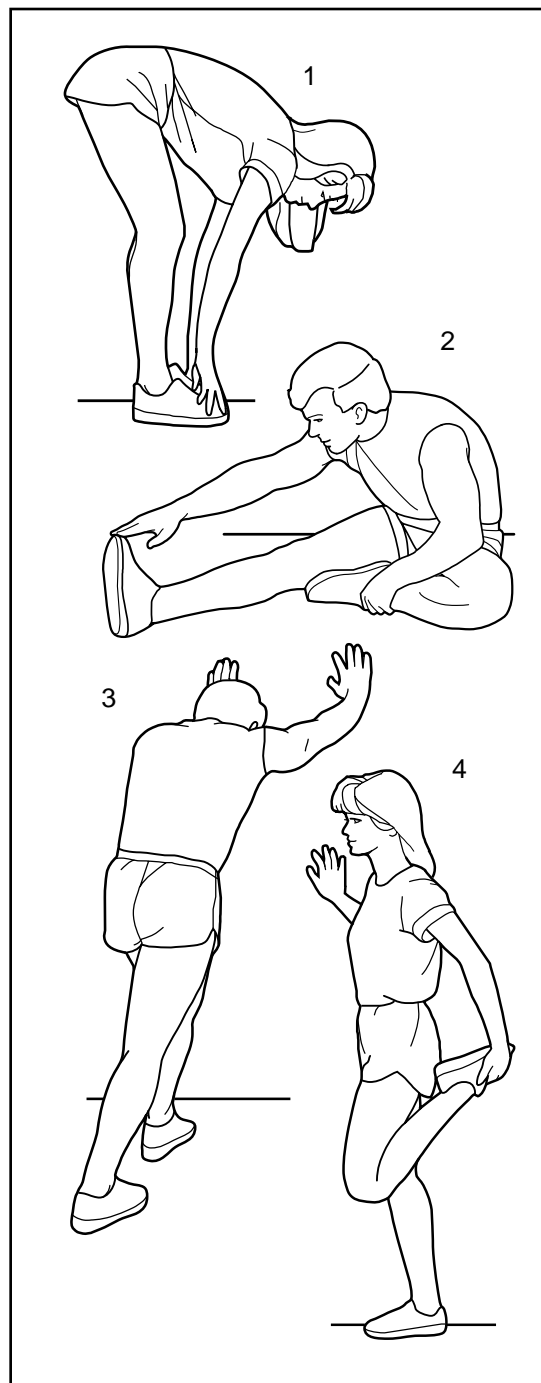
Sedersi con una gamba estesa in avanti. Portare la pianta del piede opposto verso l'interno della gamba estesa. Piegarsi in avanti verso i piedi il più possibile. Mantenere questa posizione per 15 secondi e poi rilassare senza erger il busto. Ripetere 3 volte per ogni gamba. Questo esercizio aiuta a stirare i muscoli posteriori delle gambe, dell'inguine e la parte bassa della schiena.

3. STRETCHING DEI POLPACCI E DEL TALLONE D'ACHILLE

Con una gamba di fronte all'altra, inclinarsi in avanti appoggiando le mani contro una parete. Tenere la gamba di dietro dritta, con la pianta del piede ben aderente al pavimento. Piegare leggermente la gamba anteriore cercando di spingere il bacino in avanti verso la parete. Mantenere questa posizione per 15 secondi e poi rilassarsi. Ripetere 3 volte per ciascuna gamba. Per stirare maggiormente il tallone d'Achille piegare anche la gamba di dietro. Questo esercizio aiuta a stirare i polpacci, il tallone d'Achille e le caviglie.

4. STRETCHING DEI QUADRICIPITI

Per mantenere l'equilibrio, appoggiarsi contro una parete, quindi afferrare da dietro un piede cercando di avvicinarlo il più possibile ai glutei. Mantenere la posizione per 15 secondi e poi rilassarsi. Ripetere 3 volte per ciascuna gamba. Questo esercizio aiuta a stirare i quadricipiti ed i muscoli del bacino.



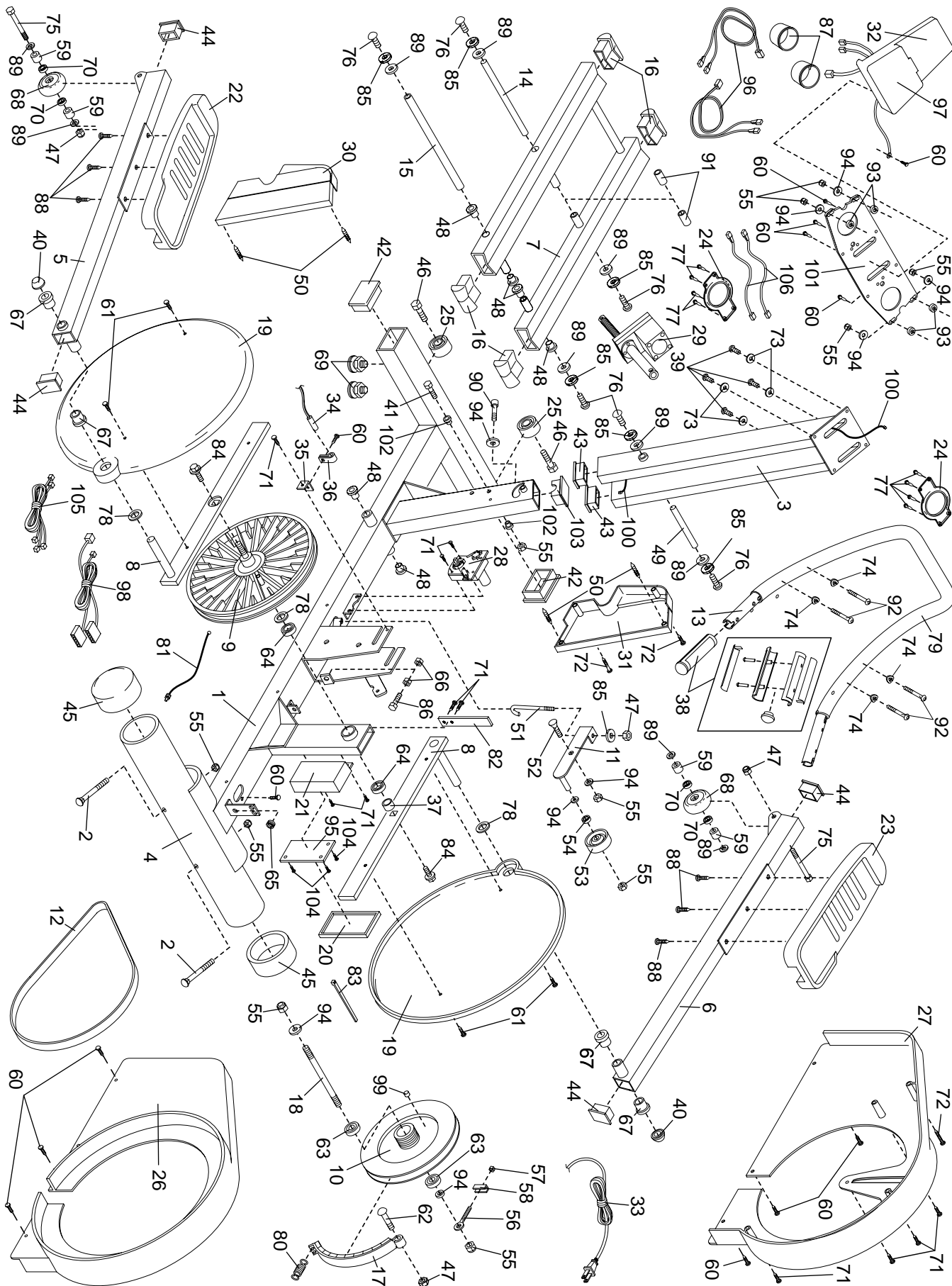
LISTA DELLE PARTI—Modello No. HREMEL09984

R0600A

No.	Qtà.	Descrizione	No.	Qtà.	Descrizione	No.	Qtà.	Descrizione
1	1	Base	38	2	Impugnatura	75	2	Bullone Braccio
2	2	Bullone di Sostegno			Pulsazioni			Pedale
3	1	Montante	39	4	Vite Piastra Consolle	76	6	Vite a Bottone da M8
4	1	Stabilizzatore	40	2	Cappuccio Asse da			x 19mm
		Posteriore			3/4"	77	8	Vite da M4 x 12mm
5	1	Gamba Pedale	41	1	Bullone Inclinazione	78	3	Rondella in Nylon
		Sinistro	42	2	Cappuccio Interno da	79	1	Impugnatura
6	1	Gamba Pedale			2" x 3"			Manubri in Spugna
		Destro	43	2	Cappuccio Montante	80	1	Molla
7	1	Telaio Inclinazione	44	4	Cappuccio Gamba	81	1	Filo
8	2	Braccio della			Pedale	82	1	Fascia Supporto
		Manovella	45	2	Cappuccio esterno			Pannello Laterale
9	1	Puleggia Grande			da 3 1/2"	83	1	Filo con Fermo
10	1	Volano	46	2	Vite da M10 x 45mm	84	2	Bullone Flangiato
11	1	Sostegno Pigno	47	4	Dado in Nylon da M8	85	7	Rondella Spaccata
12	1	Cinghia	48	6	Boccola Inclinazione			da M8
13	1	Manubrio	49	1	Asse Montante	86	1	Bullone Bloccaggio
14	1	Asse Motore	50	4	Connettore Albero	87	2	Contenitore per la
		Inclinazione	51	1	Bullone "J"			Bottiglia
15	1	Asse Inclinazione	52	1	Vite Braccio Pigno	88	6	Vite Flangiata da M4
16	4	Cappuccio Telaio	53	1	Puleggia Piccolo			x 16mm
		Inclinazione	54	1	Bronzina Puleggia	89	10	Rondella da M8
17	1	Sostegno Magnete	55	11	Controdado in Nylon	90	1	Bullone a Toppa
18	1	Asse Volano			da M10	91	2	Spaziatore in
19	2	Disco Pedale	56	1	Bullone ad Anello da			Plastica Lungo
20	1	Coperchio Scatola			M6	92	4	Bullone Manubrio
		Elettrica	57	1	Controdado in Nylon	93	4	Spaziatore
21	1	Scatola Elettrica			da M6	94	9	Rondella Piatta da
22	1	Pedale Sinistro	58	1	Sostegno			M10
23	1	Pedale Destro			d'Aggiustamento	95	1	Tabella PC
24	2	Copri Filo	59	4	Spaziatore Ruota	96	2	Filo Pulsazioni
25	2	Rullo	60	13	Vite da M4 x 16mm	97	1	Consolle
26	1	Pannello Laterale	61	4	Vite da M5 x 25mm	98	1	Filo Estensione
		Sinistro	62	1	5/16" Bullone	99	1	Magnete
27	1	Pannello Laterale	63	2	Bronzina Volano	100	1	Filo Estensione
		Destro	64	2	Bronzina Telaio			Lungo
28	1	Motore Resistenza	65	1	Anello	101	1	Piastra Consolle
29	1	Motore Inclinazione	66	2	Dado bloccaggio da	102	2	Spaziatore
30	1	Copri Motore Sinistro			M8			Inclinazione
31	1	Copri Motore Destro	67	4	Bronzina Braccio del	103	1	Cappuccio Telaio
32	1	Base della Consolle			Pedale	104	3	Vite da #8 x 3/8"
33	1	Cavo Elettrico	68	2	Ruota	105	1	Filo Bardatura
34	1	Filo Sensore/	69	2	Cuscinetto Livellante	106	2	Filo Piastra
		Interruttore	70	4	Bronzina Ruota	#	1	Borsa Ferramenta
35	1	Sostegno	71	11	Vite da M5 x 16mm	#	1	Adesivo
		Commutatore	72	3	Vite da M4 x 63.5mm			d'Avvertenza
36	1	Morsetto	73	4	Rondella Spaccata	#	2	Adesivo Pannello
		Commutatore			da M10			Laterale
37	1	Spaziatore in	74	4	Rondella Curva	#	1	Manuale d'istruzioni
		Plastica Corto						

Nota: "#" indicata una parte non-illustrata. Specificazioni possono variare senza preavviso.

DIAGRAMMA DELLA PARTI—Modello No. HREMEL09984 R0600A



COME ORDINARE PARTI DI RICAMBIO

Per ordinare parti ricambio, chiamare il nostro Servizio Assistenza Clienti al NUMERO VERDE **800-865114** tutti i pomeriggi dalle 15:00 alle 18:00. Siete pregati di fornire le seguenti informazioni al momento della chiamata o con la vostra richiesta scritta:

- Il NÚMERO DEL MODELLO del prodotto (HREMEL09984)
- Il NOME del prodotto (HEALTHRIDER® ELLIPTICAL CROSSTRAINER E660)
- Il NUMERO DI SERIE del prodotto (vedere la copertina di questo manuale)
- Il NUMERO DEL DIAGRAMMA della/e parte/i a pagina 18 di questo manuale
- La DESCRIZIONE della/e parte/i a pagina 18 di questo manuale.

GARANZIA DELLA ICON HEALTH & FITNESS ITALIA s.r.l.

La ICON HEALTH & FITNESS ITALIA s.r.l. garantisce questo articolo privo di difetti nel materiale e nella fabbricazione.

La garanzia sul prodotto è valida a condizione che:

- il prodotto rimanga in possesso del compratore originario;
- il prodotto venga usato privatamente;
- il prodotto non abbia subito danni dovuti ad incidenti e/o ad un uso improprio, manomissioni e/o manutenzione e/o modifiche da parte di personale non autorizzato dalla ICON HEALTH & FITNESS ITALIA s.r.l.

La durata della garanzia è:

- di 12 mesi dalla data di acquisto originario comprovata dalla copia dello scontrino fiscale, per le parti strutturali.
- di 3 mesi per le parti mobili (cavi, pulegge, ecc.) ed elettriche.

Nell'eventualità di difetto nel materiale o nella fabbricazione, la ICON HEALTH & FITNESS ITALIA s.r.l. provvederà, a sua scelta, alla riparazione od alla sostituzione. Tutte le relative spese saranno a carico della ICON HEALTH & FITNESS ITALIA s.r.l. Sono a carico dell'acquirente le spese di spedizione che dovranno essere prepagate. Inoltre, il prodotto dovrà essere adeguatamente imballato in modo da evitare danni allo stesso nel corso del trasporto, danni che non verranno riconosciuti dall'Azienda.

LA PROCEDURA

Il certificato di garanzia, corredato dalla copia dello scontrino fiscale, dovrà essere spedito alla ICON HEALTH & FITNESS ITALIA s.r.l., Via S. Penna, 2—06132 S. ANDREA DELLE FRATTE PERUGIA entro venti (20) giorni dalla data di acquisto.

Qualora doveste scoprire un difetto nel materiale o nella fabbricazione durante il periodo di garanzia, dovrete contattare la ICON HEALTH & FITNESS ITALIA s.r.l. al Numero verde 800-865114 lamentando il vizio rilevato.

Gli addetti del Servizio Assistenza Clienti provvederanno ad inviarvi parti di ricambio o illustrarvi le procedure per la riparazione o sostituzione del prodotto.