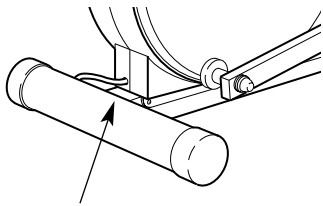


HEALTHRIDER

ELLIPTICAL CROSSRAINER

E660

Núm. de Modelo HREMEL09984
Núm. de Serie _____



Etiqueta con el Número de Serie

¿PREGUNTAS?

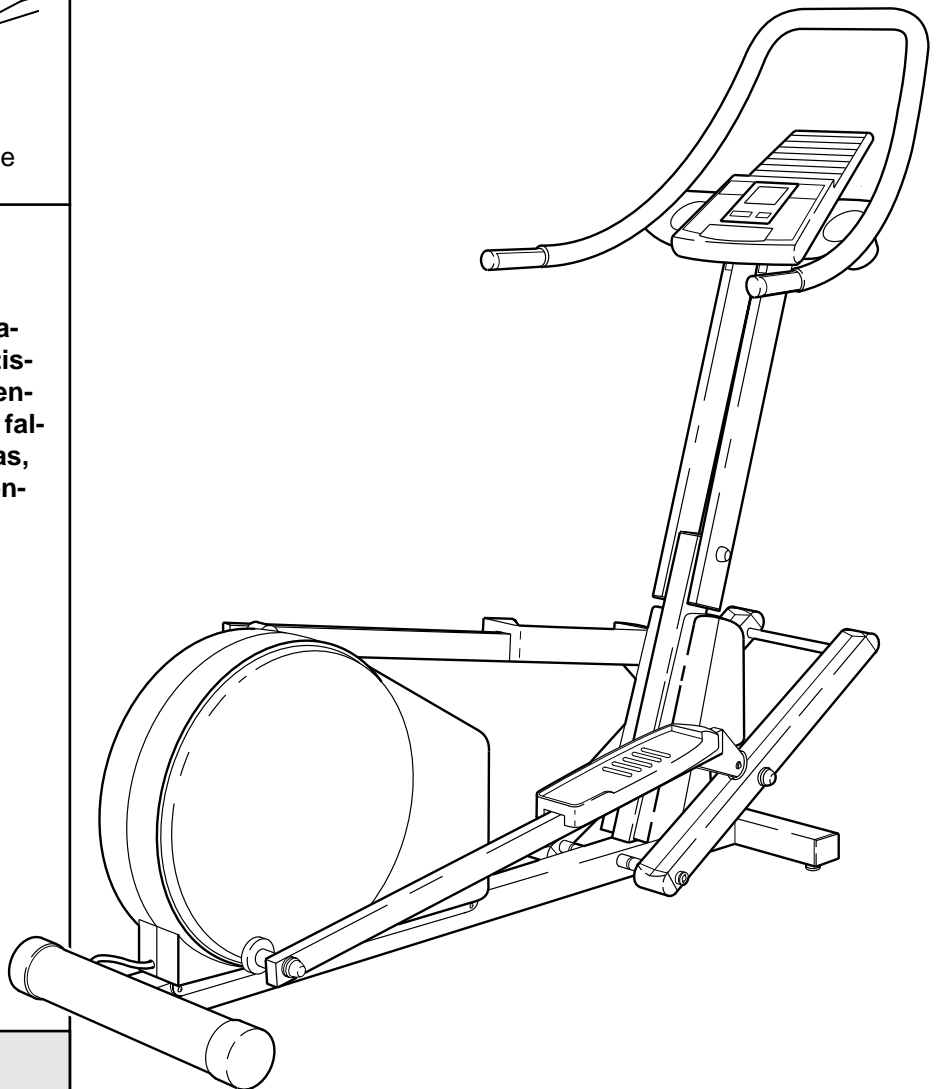
Como fabricante, nosotros estamos cometidos a proveerle satisfacción completa a nuestro cliente. Si usted tiene preguntas, si faltan piezas o hay piezas dañadas, póngase en contacto con la tienda donde compró el equipo.

Patente Pendiente

PRECAUCIÓN

Antes de usar el equipo, lea cuidadosamente todas las advertencias e instrucciones de este manual. Guarde el manual para futuras referencias.

MANUAL DEL USUARIO



Página de internet

www.healthrider.com

*nuevos productos, premios,
consejos, y mucho más!*

® **HEALTHRIDER**

ELLIPTICAL CROSSRAINER

E660

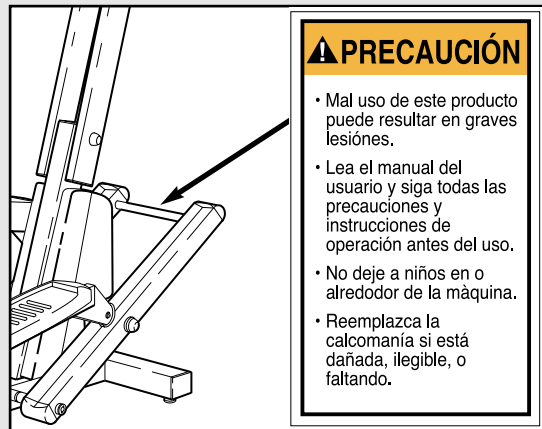
CONTENIDO

PRECAUCIONES IMPORTANTES	3
ANTES DE COMENZAR	4
MONTAJE	5
COMO USAR EL ELLIPTICAL CROSSRAINER	10
MANTENIMIENTO Y PROBLEMAS	15
GUÍAS DE ACONDICIONAMIENTO FÍSICO	16
LISTA DE PIEZAS	18
DIBUJO DE LAS PIEZAS	19
COMO SOLICITAR PIEZAS DE REPUESTO	Contraportada

PRECAUCIONES IMPORTANTES

▲ AVISO: Para reducir el riesgo de lesiones serias, antes de usar el elliptical crosstrainer lea las siguientes precauciones importantes.

1. Lea todas las precauciones en este manual antes de usar el elliptical crosstrainer.
2. Es la responsabilidad del propietario asegurarse que todos los usuarios estén informados sobre todas las precauciones necesarias.
3. Coloque el elliptical crosstrainer en una superficie anivelada, con un tapete por debajo para proteger el piso o la alfombra. Mantenga el elliptical crosstrainer dentro de casa, lejos de humedad y polvo.
4. Inspeccione y apriete frecuentemente todas las piezas. Reemplaza cualquier pieza gastada inmediatamente.
5. Mantenga a los niños menores de 12 años y animales domésticos lejos del elliptical crosstrainer a todo tiempo.
6. El elliptical crosstrainer deberá ser usado solamente por personas cuyo peso sea 115 kilogramos o menos.
7. Use ropa adecuada para el ejercicio cuando use el elliptical crosstrainer. Siempre use calzado de atletismo para protección de sus pies.
8. Siempre sostenga los manubrios o los brazos superiores cuando esté montando o desmontando el elliptical crosstrainer.
9. Cuando para de hacer sus ejercicios, permita que los pedales lentamente se paren.
10. Siempre mantenga su espalda en una posición derecha cuando esté usando el elliptical crosstrainer. No se debe colocar la espalda en posición de arco.
11. Si en cualquier momento mientras esté haciendo sus ejercicios siente dolor o mareo deténgase inmediatamente.
12. El elliptical crosstrainer está diseñado para uso en casa solamente. No use el elliptical crosstrainer en ningún lugar comercial, de renta o institucional.
13. El sensor de pulso no es un dispositivo médico. Varios factores incluyendo sus movimientos durante el ejercicio, pueden afectar la precisión de las lecturas del ritmo cardíaco de su corazón. La intención del sensor es solamente servir como ayuda en el ejercicio para determinar la tendencia general del ritmo cardíaco.
14. La calcomanía que se muestra abajo ha sido puesta en el elliptical crosstrainer en el lugar indicado. Encuentre la hoja de calcomanías que contiene la misma información en otros cuatro idiomas. Saque la calcomanía en español y presiónela al elliptical crosstrainer de tal manera que cubra la que está en inglés. Si la calcomanía se pierde, o si no está legible, póngase en contacto con el establecimiento donde compró el crosstrainer. Aplique la calcomanía en el lugar que se muestra.



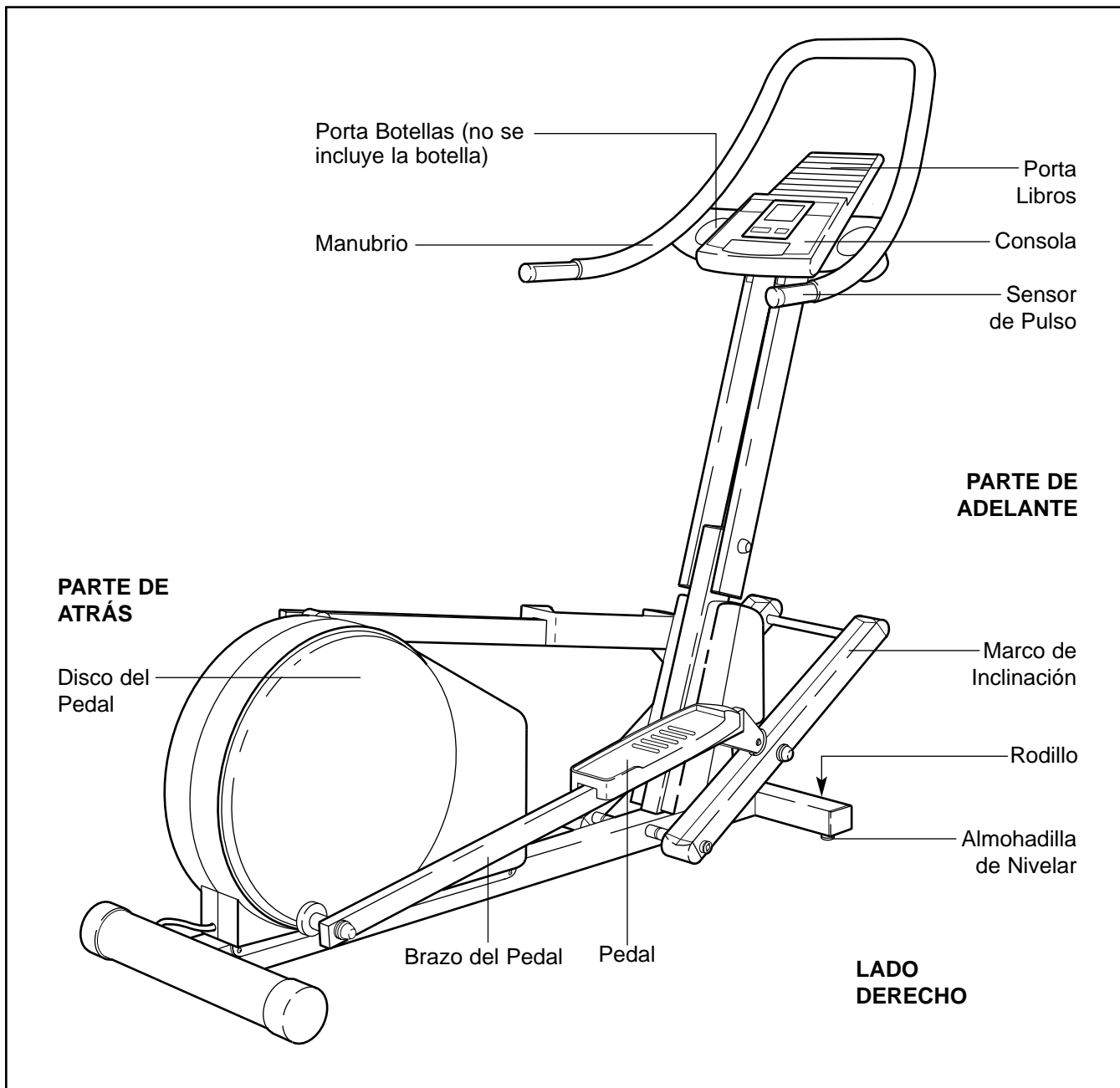
▲ AVISO: Antes de comenzar éste o cualquier programa de ejercicios, consulte a su médico. Esto es muy importante especialmente para personas mayores de 35 años o que tengan problemas de salud pre-existentes. Lea todas la instrucciones antes de usar. ICON no asume ninguna responsabilidad por lesiones personales o daños materiales sufridos por o a través del uso de este producto.

ANTES DE COMENZAR

Felicidades por haber seleccionado el HealthRider® E660 Elliptical Crosstrainer. El HealthRider® E660 es un ejercitador increíblemente suave que mueve sus pies de una manera elíptica y natural, disminuyendo el impacto en sus rodillas y tobillos. El E660 único le ofrece resistencias ajustables, y inclinación para ayudarle a obtener lo máximo de sus ejercicios. Bienvenido a un mundo completamente nuevo, de ejercicio de moción elíptica natural de HealthRider®.


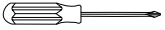


Para su beneficio, lea el manual cuidadosamente antes de usar el HealthRider® E660. Si tiene más preguntas por favor póngase en contacto con el establecimiento dónde compró la máquina. El número del modelo es HREMEL09984. El número de serie puede se buscar en la calcomanía pegada al E660 (vea la portada de éste manual para su localización).

Antes de seguir leyendo, por favor estudie el dibujo abajo y familiarícese con las piezas y sus nombres.

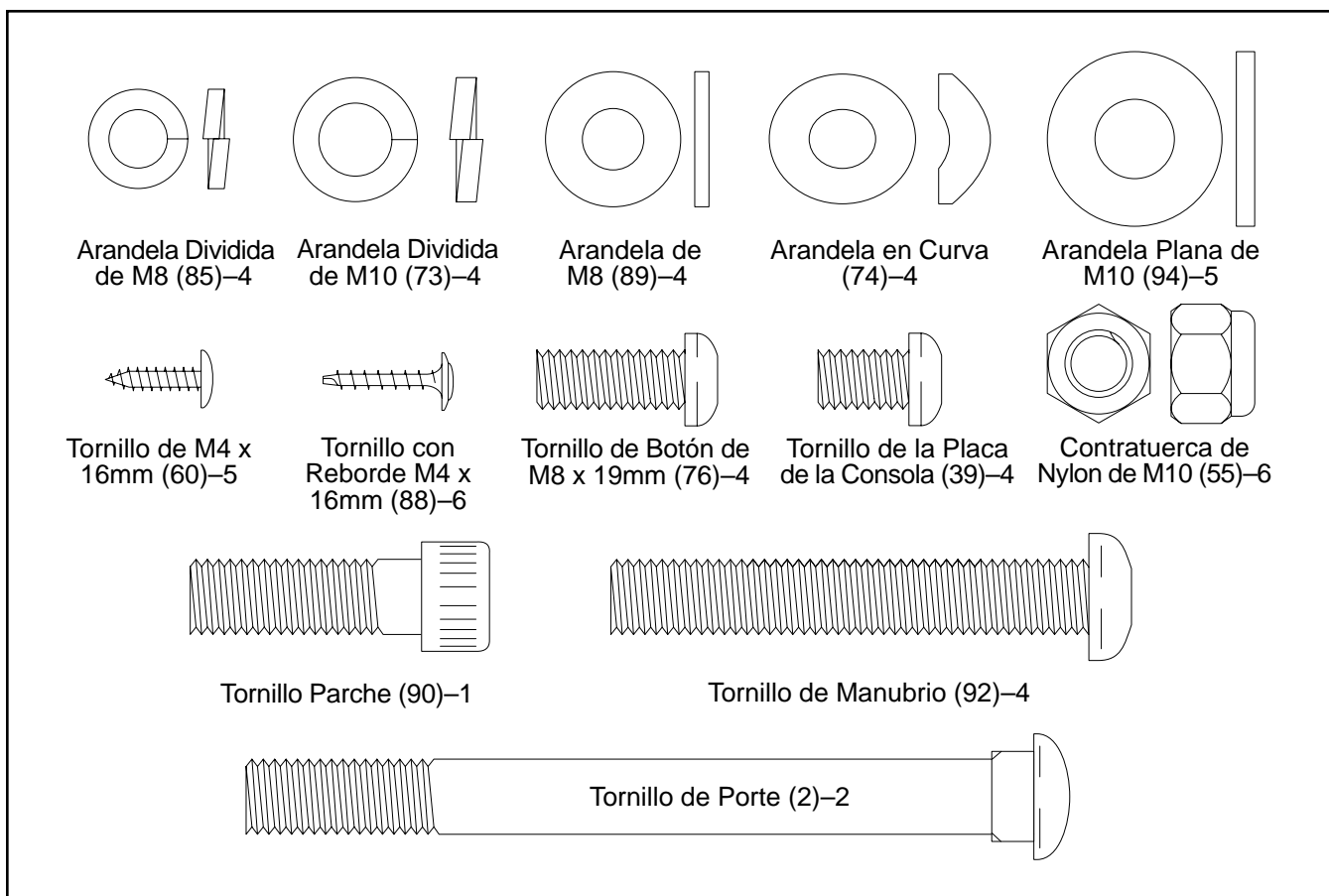


MONTAJE

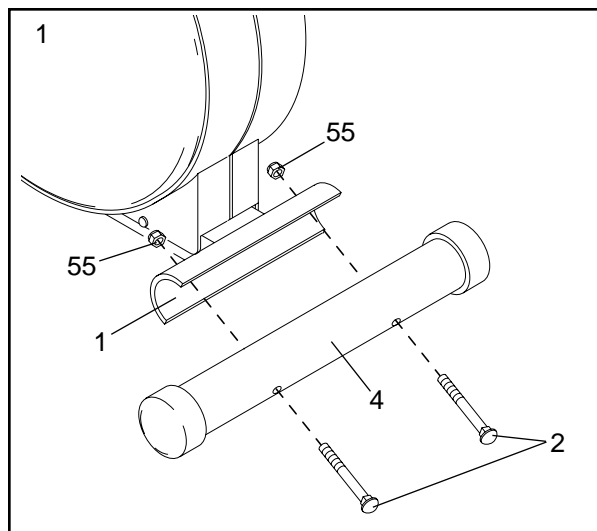
El montaje requiere dos personas. Coloque todas las piezas del elliptical crosstrainer en una área despejada y quite los materiales de empaque. **No se deshaga de los materiales de empaque hasta que el ensamblado se halla completado. Si tiene preguntas póngase en contacto con el establecimiento dónde compró la máquina.**

El montaje requiere la llave "L" incluida , y su propio destornillador estrella , llave ajustable , y martillo de hule .

Este cuadro se provee para ayudarle a usted a identificar las piezas pequeñas que se usan en el montaje. El número que se encuentra entre paréntesis debajo de cada pieza hace referencia al número clave de cada pieza, de la LISTA DE LAS PIEZAS en la página 18. El segundo número se refiere a la cantidad que se usa en el montaje. **Nota: Algunas piezas pequeñas pueden haber sido armadas previamente para propósitos de envío. Si una parte no se encuentra en la bolsa de las piezas, revise si ha sido armada previamente.**

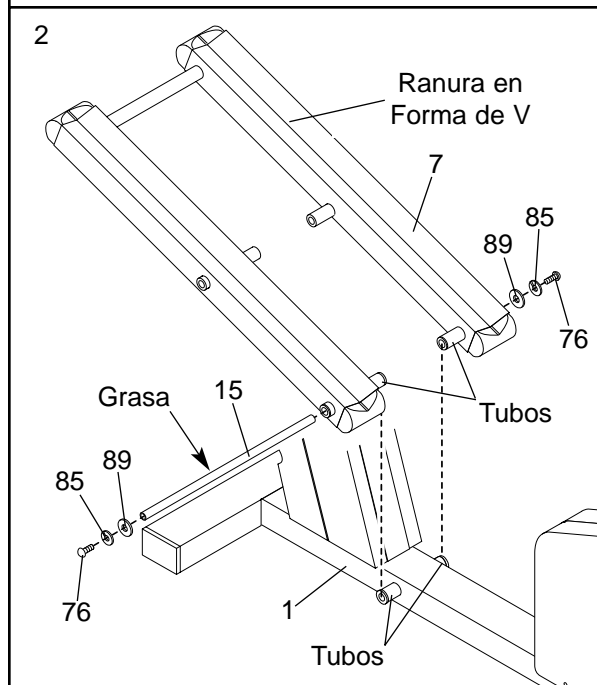


1. Sostenga el Estabilizador Trasero (4) contra el sujetador en "U" en la parte trasera del Marco de la Base (1). Asegúrese de que el Estabilizador Trasero esté girado de tal manera que los orificios cuadrados no estén mirando hacia el Marco. Conecte el Estabilizador Trasero con dos Tornillos de Porte (2) y dos Contratuercas de Nylon de M10 (55).



2. Deslice una Arandela Dividida de M8 (85) y una Arandela de M8 (89) a un Tornillo de Botón de M8 x 19mm (76). Enrosque un Tornillo de Botón a un extremo de un Eje de Inclinación (15). A continuación, aplique una pequeña cantidad de la grasa incluida al Eje de Inclinación.

Alinee los tubos indicados sobre el Marco de Inclinación (7) con los tubos en el Marco de la Base (1). **Asegúrese de que el Marco de Inclinación esté volteado de tal manera que las ranuras en forma de V estén arriba.** Inserte el Eje de Inclinación (15) a través del Marco de Inclinación y el Marco de la Base. Nota: Puede ser de ayuda golpear ligeramente el Eje de Inclinación con un martillo de hule para insertarlo.

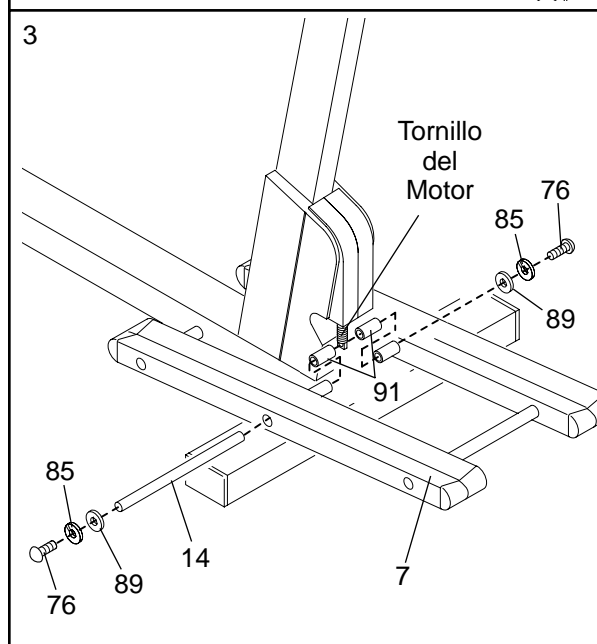


Deslice una Arandela Dividida de M8 (85) y una Arandela de M8 (89) a un otro Tornillo de Botón de M8 x 19mm (76). Enrosque el Tornillo de Botón al extremo abierto del Eje de Inclinación (15). **Todavía no apriete los Tornillos de Botón.**

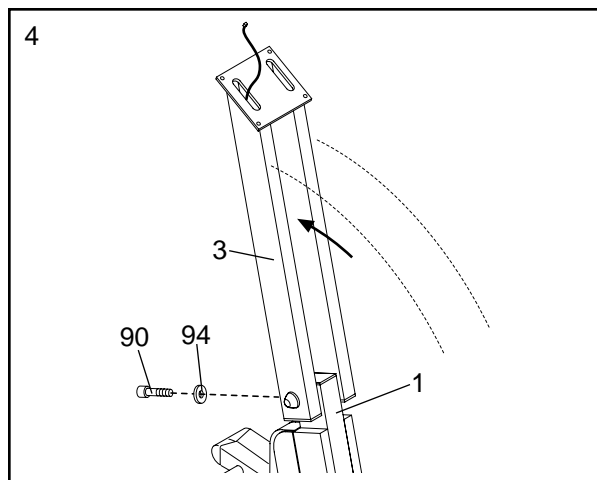
3. Deslice una Arandela Dividida de M8 (85) y una Arandela de M8 (89) a un Tornillo de Botón de M8 x 19mm (76). A continuación, enrosque el Tornillo de Botón a un extremo del Eje del Motor de Inclinación (14). Con la ayuda de una segunda persona, levante el Marco de Inclinación (7). Inserte el Eje del Motor de Inclinación a través de un lado del Marco de Inclinación, a través de un Espaciador de Plástico Largo (91), a través del extremo del tornillo del motor, a través de un otro Espaciador de Plástico Largo (91), y a través del otro lado del Marco de Inclinación.

Deslice una Arandela Dividida de M8 (85) y una Arandela de M8 (89) a un Tornillo de Botón de M8 x 19mm (76). Enrosque el Tornillo de Botón al extremo abierto del Eje del Motor de Inclinación (14).

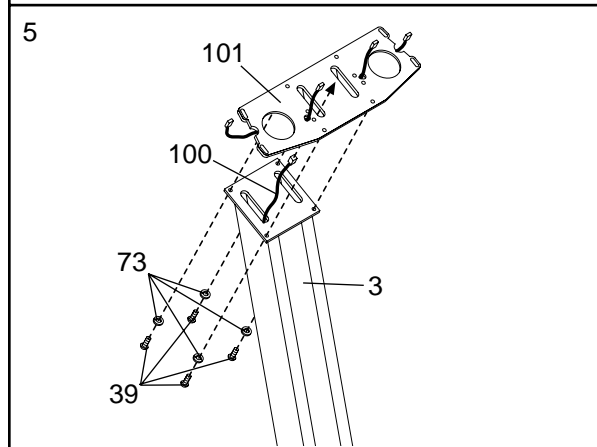
Apriete los cuatro Tornillos de Botón de M8 x 19mm (76) que se usan en este paso y el paso 2.



4. Levante el Montante Vertical de la Consola (3). Deslice la Arandela Plana de M10 (94) al Tornillo Parche (90). Asegure el Montante Vertical apretando el Tornillo Parche al Marco de la Base (1).



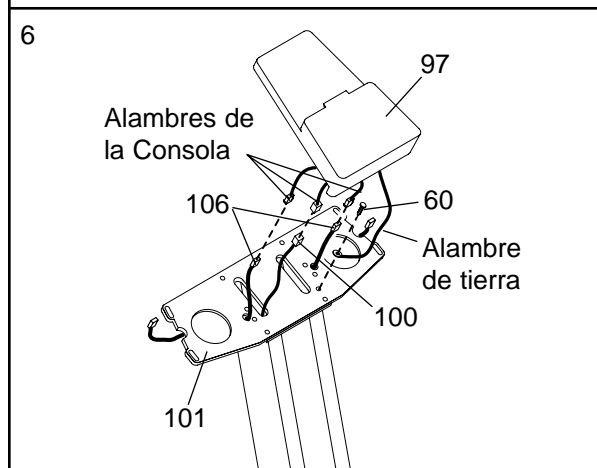
5. Enrosque el Alambre de Extensión Largo (100) a través del orificio correspondiente en la Placa de la Consola (101). Conecte la Placa de la Consola al Montante Vertical de la Consola (3) con cuatro Tornillos de la Placa de la Consola (39) y cuatro Arandelas Divididas de M10 (73). **Asegurese de que el Alambre de Extensión Largo no esté pellizcado entre el Montante Vertical y la Placa de la Consola.**



6. Conecte el Alambre de Extensión Largo (100) al alambre correspondiente sobre la Consola (97).

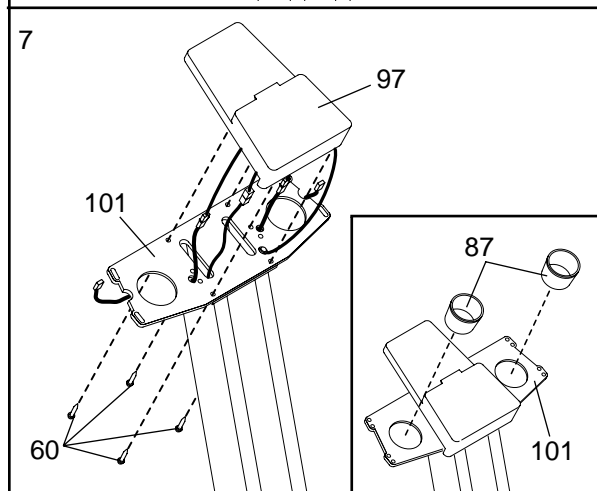
A continuación, conecte los dos Alambre de la Placa (106) a los dos alambres que quedan sobre la Consola (97). Nota: Cualquiera de los dos Alambres de la Placa pueden ser conectados a cualquiera de los dos alambres sobre la Consola.

Quite el Tornillo de M4 x 16mm (60) de la placa de la consola. A continuación, conecte el alambre de tierra de la consola a la Placa de la Consola (101) con el Tornillo de M4 x 16mm (60).



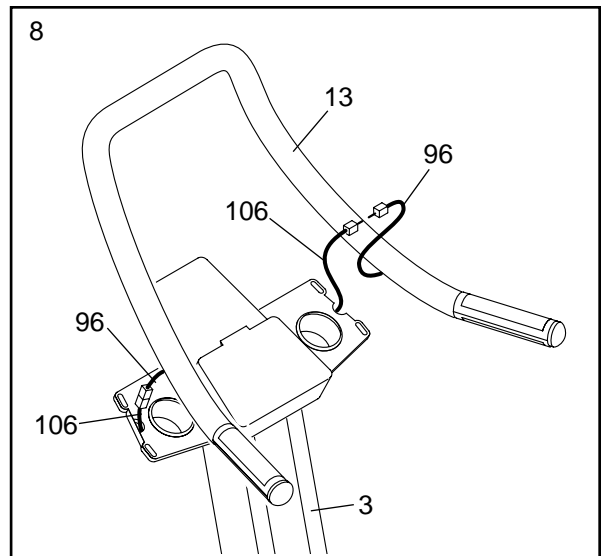
7. Meta con cuidado los alambres hacia abajo dentro en la Placa de Consolla (101). Conecte la Consola (97) a la Placa de la Consola con cuatro Tornillos de M4 x 16mm (60). **Tenga cuidado de evitar pellizcar los alambres.**

Refiérase al dibujo del recuadro. Asegure los Porta Botella (87) a la Placa de la Consola (101) golpeando suavemente los Porta Tazas en los orificios indicados.



8. Mientras que una otra persona sostenga el Manubrio (13) en la posición que se muestra, conecte los dos Alambres de la Placa (106) a los dos Alambres de Pulso (96).

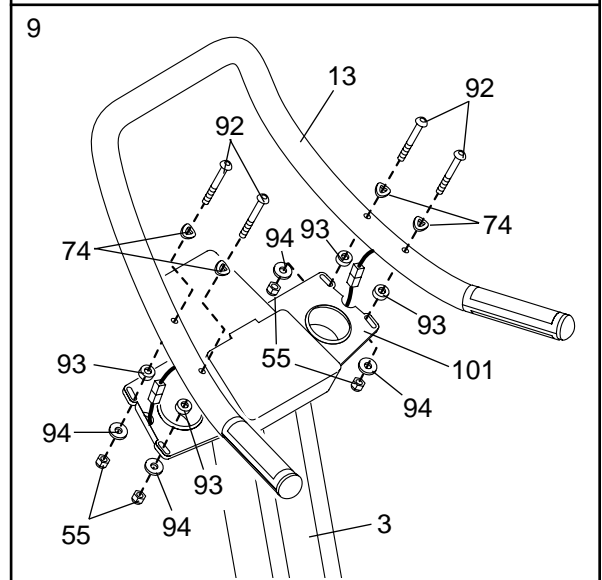
Empuje los alambres y conectores en el Manubrio (13).



9. Con la ayuda de una segunda persona, **flojamente** conecte el lado derecho del Manubrio (13) al Montante Vertical de la Consola (3) con dos Tornillos del Manubrio (92), dos Arandelas en Curva (74), dos Espaciadores (93), dos Arandelas Planas de M10 (94), y dos Contratuercas de Nylon de M10 (55). Asegúrese de que los Espaciadores estén posicionados entre el Manubrio y la Placa de la Consola (101). **Tenga cuidado de evitar pelizcar los alambres.**

Conecte el lado izquierdo del Manubrio (13) de la misma manera.

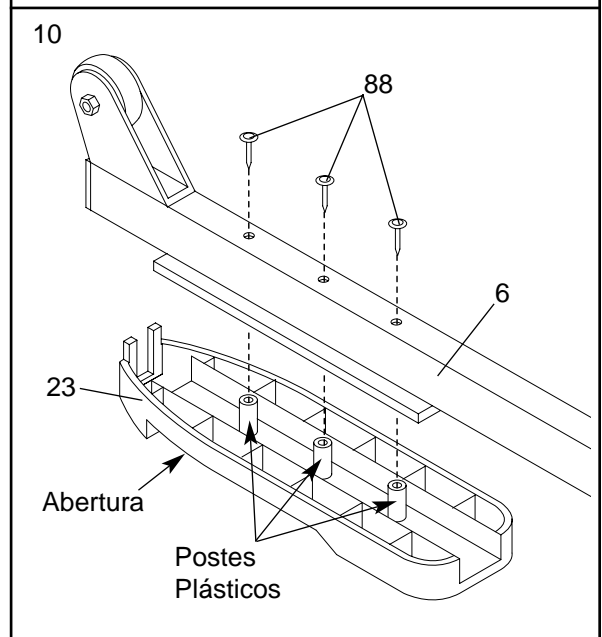
Apriete firmemente todos los cuatro Tornillos de Manubrio (92).



10. Identifique la Pata del Pedal Derecho (6), la cual tiene conectado un adhesivo "R." A continuación, identifique el Cubierta del Pedal Derecho (23), el cual tiene una moldura de la letra "R" en la parte de abajo. Deslice el Cubierta del Pedal Derecho a la Pata del Pedal Derecho (6) como se muestra. Asegúrese de que los postes plásticos estén completamente insertados en los orificios en la Pata del Pedal Derecho.

Inserte los tres Tornillos con Reborde de M4 x 16mm (88) a la mitad del recorrido en la Pata del Pedal Derecho (6) y enrosque los Tornillos en los postes plásticos en el Cubierta del Pedal Derecho (23). Usando un destornillador estrella, apriete los tres Tornillos con Reborde en los postes de plástico. **No sobre apriete los Tornillos con Reborde o los postes plásticos pueden romperse.**

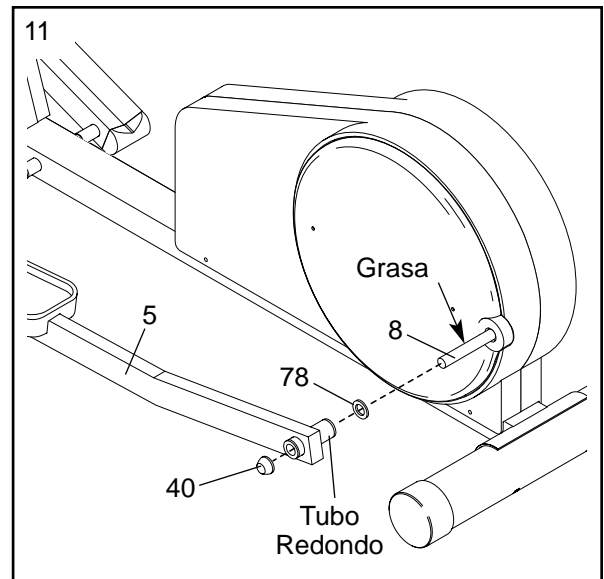
Conecte el Pedal Izquierdo (que no se muestra) de la misma manera.



11. Aplique una cantidad pequeña de grasa al eje sobre el Brazo de la Manivela izquierda (8).

Deslice una Arandela de Nylon (78) y la Pata del Pedal Izquierdo (5) al eje sobre el Brazo de la Manivela izquierda (8). Nota: Puede ser de ayuda usar el martillo de hule para golpear ligeramente sobre estas piezas. **Tenga cuidado de no confundir la Pata del Pedal Izquierdo con la Pata del Pedal Derecho (que no se muestra); mire la posición del tubo redondo para identificar la Pata del Pedal Izquierdo.** A continuación, golpee ligeramente una Tapa del Eje de 3/4" (40) al eje.

Conecte el Brazo del Pedal Derecho (que no se muestra) de la misma manera.



12. **Asegúrese de que todas las piezas del elliptical crosstrainer estén apretadas apropiadamente. Nota: Algunas piezas pueden sobrar después que el montaje sea completado.** Para proteger el suelo o la alfombra de daño, coloque un tapete debajo el elliptical crosstrainer.

COMO USAR EL ELLIPTICAL CROSSTRAINER

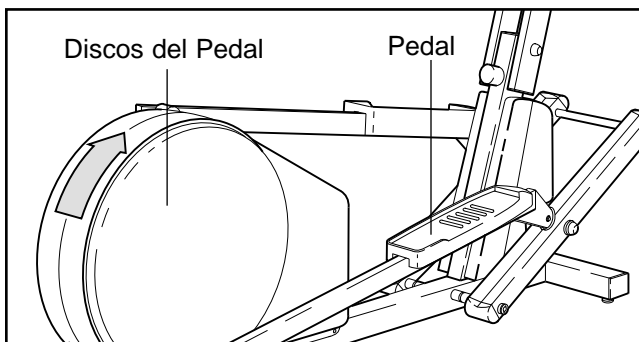
INSTRUCCIONES PARA CONECTAR POLO DE TIERRA

Enchufe el cable eléctrico a el protector de alteraciones (incluido). Las pantallas y varios indicadores se prenderán. **Nota: Para disminuir la posibilidad de dañar su máquina, siempre use un protector de alteraciones. Cada vez que se enchufe el cable eléctrico, el marco de inclinación se movera a la posición más baja. Además, el marco de inclinación puede moverse automáticamente hacia arriba o abajo mientras él tiene que pasar por una secuencia de calibración.**

Por favor lea todas las instrucciones en esta sección antes de usar el elliptical crosstrainer.

COMO HACER EJERCICIO EN EL ELLIPTICAL CROSSTRAINER

Para montarse en el elliptical crosstrainer, sostenga el manubrio y párese en el pedal que esté en la posición más baja. Enseguida, párese en el otro pedal. Empuje los pedales hasta que ellos empiecen a moverse en una moción continua. **Nota: Los discos del pedal pueden dar vuelta en cualquier dirección. Se recomienda que mueva los discos del pedal en la dirección que se muestra abajo; de cualquier manera, para darle variedad a sus ejercicios, usted puede escoger dar vuelta a los discos del pedal en la dirección opuesta.**



Para desmontar el elliptical crosstrainer, espere hasta que los pedales paren por completo. **PRECAUCIÓN: El elliptical crosstrainer no tiene una rueda libre; los pedales continuarán a moverse hasta que el volante se detenga.** Cuando los pedales estén estacionarios, bájese del pedal más alto primero. Después, quite su pie del pedal más bajo.

CARACTERÍSTICAS DE LA CONSOLA

La consola avanzada ofrece una selección de características diseñadas para hacer entrenamientos más agra-

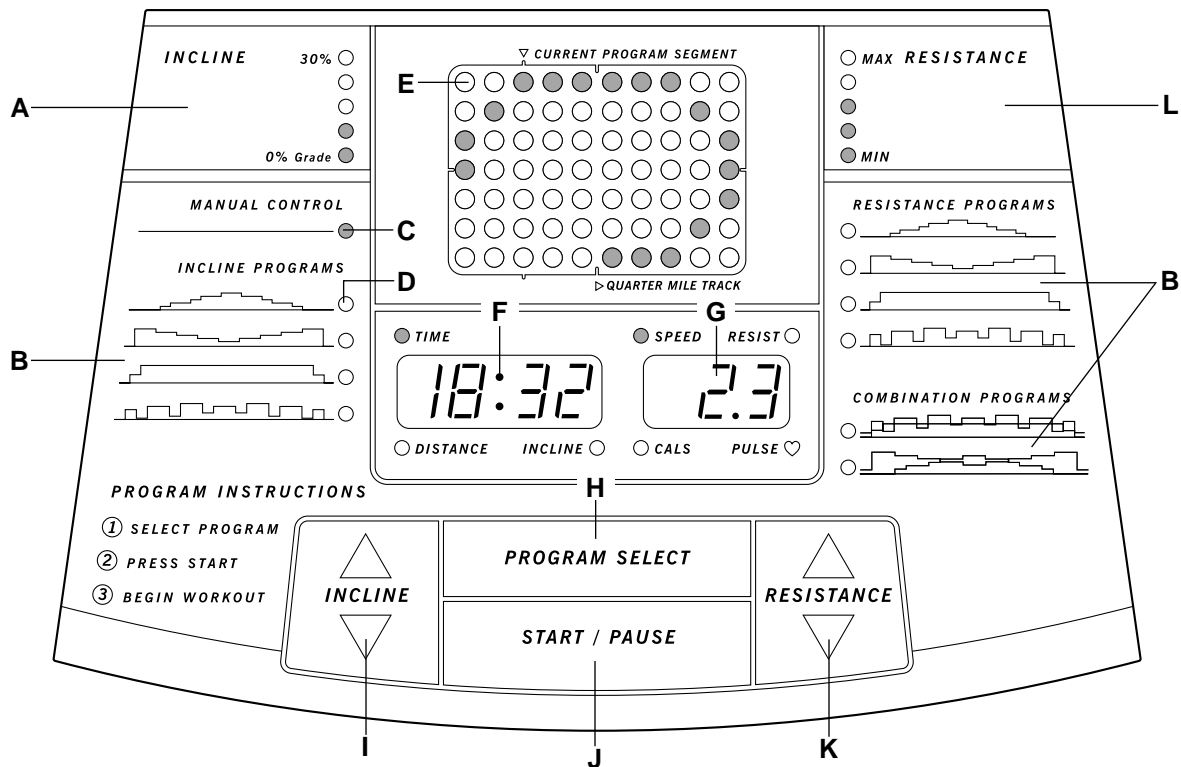
dable y efectivo. Cuando la consola está en la función manual, la inclinación y resistencia del elliptical crosstrainer se pueden ajustar con el toque de un botón. Al hacer ejercicio, la gráfica LED y las pantallas le proveerán continua información instantanea del ejercicio. Usted también puede medir su ritmo cardíaco usando el sensor de pulso en la consola.

La consola también ofrece diez programas de entrenamiento preajustados: cuatro programas de inclinación controlan automáticamente la inclinación del elliptical crosstrainer mientras lo guía por entrenamientos efectivos, cuatro programas de resistencia controlan automáticamente la resistencia del elliptical crosstrainer, y dos programas de combinación controlan ambos la inclinación y la resistencia durante sus entrenamientos.

Nota: La consola puede mostrar la velocidad en millas o kilómetros por hora (vea el paso 4 en la página 12). Para simplicidad, todas las instrucciones en este manual se refieren a millas.

⚠ PRECAUCIÓN: Antes de manejar la consola, lea las siguientes precauciones importantes.

- Siempre sostenga los manubrios o los brazos superiores cuando esté montando o desmontando el elliptical crosstrainer.
- Cuando parar de hacer ejercicio, permita que los pedales se paren lentamente.
- Mantenga sus pies y objetos de abajo del elliptical crosstrainer.
- Para reducir la posibilidad de recibir alguna descarga eléctrica, mantenga la consola seca. Evite derramar líquido en la consola y use solamente una botella de agua con tapón.
- El sensor de pulso no es un dispositivo médico. Varios factores incluyendo sus movimientos durante el ejercicio, pueden afectar la precisión de las lecturas del ritmo cardíaco de su corazón. La intención del sensor es solamente servir como ayuda en el ejercicio para determinando la tendencia general del ritmo cardíaco.



Nota: Si hay una hoja delgada de plástico transparente, retírela.

- A. (INCLINE) Pantalla de Inclinación—Esta pantalla muestra el nivel de inclinación del elliptical crosstrainer.
- B. (INCLINE PROGRAMS) Diagrama del Programa—Estos diagramas muestran como la inclinación y resistencia del elliptical crosstrainer cambiarán durante los programas de entrenamiento. Durante el primer programa de inclinación, por ejemplo, la inclinación incrementará gradualmente durante la primera mitad del programa, y después disminuirá gradualmente durante la última mitad.
- C. (MANUAL CONTROL) Indicador de CONTROL MANUAL—Este indicador se encenderá para mostrar cuando la función manual se ha seleccionado.
- D. Indicadores de Programa—Estos indicadores se encienden para mostrar cuando un programa de entrenamiento se ha seleccionado.
- E. La gráfica LED—Cuando la función manual se selecciona, la gráfica LED mostrará su progreso en una pista LED. Cuando un programa preajustado se selecciona, la gráfica mostrará su progreso y los ajustes de inclinación o resistencia que siguen.
- F. Pantalla de (TIME/DISTANCE/INCLINE) TIEMPO/DISTANCIA/INCLINACIÓN—Esta pantalla muestra el tiempo transcurrido (o el tiempo que resta en un programa de entrenamiento), distancia total, el nivel de inclinación, y el número total completado de vueltas de 1/4 de milla. La pantalla cambiará funciones cada cinco segundos. Nota: La letra "L" aparecerá en la pantalla cuando se muestra el número de vueltas.
- G. Pantalla de (SPEED/CALS/PULSE/RESIST) VELOCIDAD/CALORÍAS/ PULSO/RESISTENCIA—Esta pantalla muestra su velocidad actual, el número aproximado de calorías quemadas, y el nivel de resistencia. La pantalla cambiará funciones cada cinco segundos. Cuando se usa el sensor de pulso, la pantalla también mostrará su ritmo cardíaco.
- H. (PROGRAM SELECT) Botón SELECCIÓN de PROGRAMA—Este botón se usa para seleccionar la función manual y los programas de entrenamiento.
- I. (INCLINE) Botones de INCLINACIÓN—Estos botones controlan la inclinación del elliptical crosstrainer. Cada vez que se presione uno de los botones, el nivel de inclinación cambiará por 3%. El alcance de inclinación es 3% a 30%.
- J. (START/PAUSE) Botón de EMPEZAR/PAUSAR—Este botón se usa para empezar y pausar la consola.
- K. (RESISTANCE) Botones de RESISTENCIA—Estos botones controlan la resistencia del elliptical crosstrainer. Tiene diez niveles de resistencia.
- L. Pantalla de RESISTENCIA—Esta pantalla muestra el nivel de resistencia del elliptical crosstrainer.

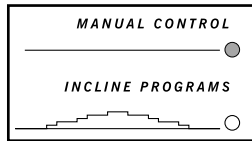
COMO USAR LA FUNCIÓN MANUAL

1 Prenda la corriente

Asegúrese de que el cable eléctrico esté enchufado apropiadamente (vea la pagina 10). Para prender la corriente, presione el botón de (START/PAUSE) EMPEZAR/PAUSAR. La consola sonará y varias pantallas e indicadores se encenderán. Nota: Si usted ha movido los pedales, la corriente ya estará prendida.

2 Seleccione la función manual

Cada vez que se prende la corriente, la función manual se seleccionará, como muestra el indicador de (MANUAL CONTROL) CONTROL MANUAL. Si un programa de entrenamiento se ha seleccionado, presione repetidamente el botón de (PROGRAM SELECT) SELECCIÓN DE PROGRAMA para recorrer los programas y seleccionar la función manual. Nota: Cuando presione el botón de SELECCIÓN DE PROGRAMA, la inclinación automáticamente cambiará a su posición más baja.

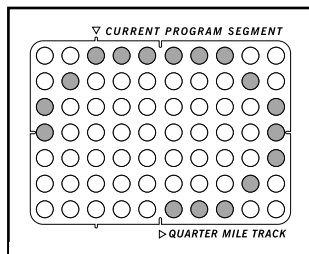


3 Empiece a hacer ejercicio y ajuste la inclinación y resistencia

Al hacer ejercicio en la función manual, ajuste la inclinación y resistencia como se desea presionando los botones de (INCLINE) INCLINACIÓN y (RESISTANCE) RESISTENCIA. Nota: Después que los botones se presionen, puede tomar algunos segundos para que se alcance el ajuste seleccionado.

4 Siga su progreso con las pantallas de la consola

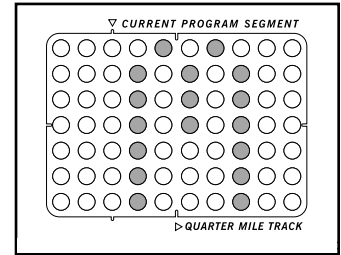
Al hacer ejercicio, la gráfica LED mostrará la distancia que ha hecho ejercicio en una pista de 1/4 de milla. Los indicadores en vuelta de la pista se prenderán uno a la vez hasta que toda la pista esté prendida. Entonces, una nueva vuelta comenzará.



Además, las dos pantallas mostrarán el tiempo transcurrido, distancia, nivel de inclinación, vueltas completadas, velocidad del momento, calorías quemadas, y nivel de resistencia, en intervalos de cinco segundos. Su ritmo cardíaco también se

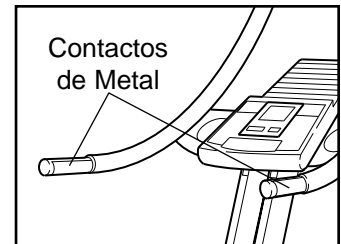
mostrará cuando se usa el sensor de pulso (vea el paso 5).

Nota: La consola puede mostrar velocidad en millas por hora o kilómetros por hora. Por primero cuando se prende la corriente, las letras "M" o "K" aparecerán en la gráfica LED para mostrar lo cual ha seleccionado. Para cambiar la unidad de medida, presione los botones de (INCLINE) INCLINACIÓN y (RESISTANCE) RESISTENCIA al mismo tiempo hasta que la consola suena y la nueva unidad de medida aparece. Nota: Si usted selecciona kilómetros por hora, la distancia se mostrará en kilómetros.



5 Mida su pulso si lo desea

Para usar el sensor de pulso, coloque las manos en los contactos de metal. Sus palmas deben estar descansando en los contactos superiores, y sus dedos deben estar



tocando los contactos inferiores—evite mover sus manos. Cuando se detecta su pulso, el indicador en forma de corazón abajo de la pantalla a la derecha comenzará a prenderse y apagarse cada vez que late su corazón. Después de unos segundos, tres guiones aparecerán en la pantalla (— — —) y su ritmo cardíaco se mostrará.

Para la lectura de frecuencia cardiaca más precisa, continúe sosteniendo los contactos por aproximadamente 15 segundos. La pantalla mostrará su ritmo cardíaco hasta dos minutos; la pantalla entonces mostrará su velocidad actual, calorías quemadas, su ritmo cardíaco, y el nivel de la resistencia, en intervalos de cinco segundos.

Nota: Su ritmo cardíaco se mostrará solo cuando se usa el sensor de pulso.

6 Cuando termine de hacer ejercicio, la consola automáticamente se apagará después de diez minutos

Si los pedales no se mueven y los botones de la consola no se presionen por diez minutos, la consola automáticamente cambiará a una función de "dormir". Nota: Desconecte el cable eléctrico después de cada vez que usa la máquina.

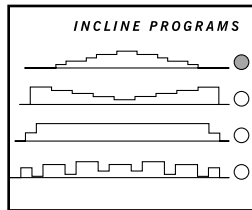
COMO USAR LOS PROGRAMAS DE INCLINACIÓN Y LOS PROGRAMAS DE RESISTENCIA

1 Prenda la corriente

Asegúrese de que el cable eléctrico esté enchufado apropiadamente (vea la página 10). Para prender la corriente, presione el botón de EMPEZAR/PAUSAR. La consola sonará y varias pantallas e indicadores se encenderán. Nota: Si usted ha movido los pedales, la corriente ya estará prendida.

2 Seleccione uno de los ocho programas de inclinación o resistencia

Cada vez que se prende la corriente, la función manual se seleccionará, como muestra el indicador de CONTROL MANUAL. Para seleccionar uno de los programas de inclinación o resistencia, presione el botón de SELECCIÓN DE PROGRAMA repetidamente hasta que se prenda uno de los cuatro indicadores de programa de inclinación o uno de los cuatro indicadores de programa de resistencia. **Nota: Cuando presione el botón de SELECCIÓN DE PROGRAMA, la inclinación automáticamente cambiará a su posición más baja.**

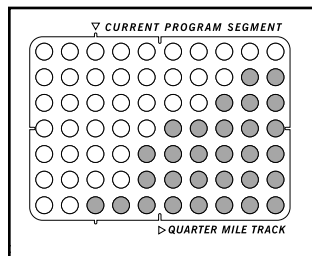


Al seleccionar cada programa, la gráfica LED mostrara los primeros ocho ajustes del programa que usted ha seleccionado (vea el paso 3).

3 Empiece el programa

Para empezar el programa, presione el botón de EMPEZAR/PAUSAR o simplemente empiece a hacer ejercicio.

Cada programa es dividido en veinte segmentos de un minuto. Un ajuste de resistencia y un ajuste de inclinación están programados para cada segmento. El ajuste de resistencia del primero segmento se muestra en la columna que se prende y apaga de SEGMENTO ACTUAL) de la gráfica LED. (Los ajustes de inclinación no se muestran en la gráfica LED.) Los ajustes de los siete siguientes segmentos se muestran en las columnas a la derecha.

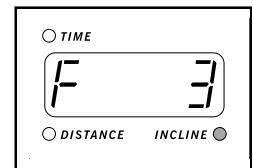


Cuando solamente tres segundos restan en el primero segmento, habrán tres sonidos. Entonces, todos los ajustes se moverán una columna a la izquierda. El ajuste del segundo segmento entonces se mostrará en la columna de SEGMENTO ACTUAL y el elliptical crosstrainer se ajustará a la segunda resistencia y ajustes de inclinación.

Si un programa de inclinación es seleccionado, la resistencia puede ser cambiada durante el programa con los botones de RESISTENCIA. Si un programa de resistencia es seleccionado, la inclinación puede ser cambiada con los botones de INCLINACIÓN.

El programa continuará hasta que el ajuste de veinte segmento se mostrará en la columna de SEGMENTO ACTUAL y la pantalla de TIEMPO contara hasta llegar a zero. La consola entonces sonará y la dos pantallas pausarán. La consola permanecerá en este estado hasta que el botón de EMPEZAR/PAUSAR o el botón de SELECCIÓN de PROGRAMA se presione.

Si el programa es muy facil o muy difícil, el nivel de dificultad del programa se puede ajustar. Tiene cinco "fitness levels" ("niveles de entrenamiento") para los ajustes de inclinación, y tiene cinco "fitness levels" para los ajustes de resistencia (el nivel 5 de entrenamiento es el más difícil). Para ajustar el nivel de la dificultad de los ajustes de inclinación, presione repetidamente los botones de INCLINACIÓN. Una "F1," "F2," "F3," "F4," o "F5" aparecerá en la pantalla en la izquierda para mostrar cual nivel de entrenamiento se ha seleccionado. Para ajustar el nivel de la dificultad de los ajustes de la resistencia, presione los botones de RESISTENCIA.



Para pausar el programa antes de que se complete, presione el botón de EMPEZAR/PAUSAR o permita hasta que los pedales se detengan y desmóntese pedales. Habrá un sonido y las dos pantallas pausarán y se prenderán y apagarán. Para continuar con el programa, simplemente vuelva a hacer ejercicio. **Nota: La consola automáticamente cambiará a la función dormir si los pedales no se muevan por diez minutos o más.**

4 Siga su progreso con las pantallas

Al hacer ejercicio, las dos pantallas mostrarán el tiempo que resta en el programa, distancia, nivel de inclinación, vueltas completadas, velocidad del momento, calorías quemadas, y nivel de resistencia, en intervalos de cinco segundos. Su ritmo cardíaco también se mostrará cuando se usa el sensor de pulso (vea el paso 5 en la pagina 12).

5 Si lo desea, mida su ritmo cardíaco

Vea el paso 5 en la página 12.

6 Cuando termine de hacer ejercicio, la consola automáticamente se apagará después de diez minutos

Si los pedales no se mueven y los botones de la consola no se presionen por diez minutos, la consola automáticamente cambiará a una función de "dormir". Desconecte el cable eléctrico después de cada vez que usar la máquina.

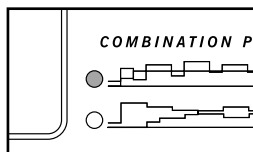
COMO USAR LOS PROGRAMAS DE COMBINACIÓN

1 Prenda la corriente

Asegúrese de que el cable eléctrico esté enchufado apropiadamente (vea la página 10). Para prender la corriente, presione el botón de (START/PAUSE) EMPEZAR/PAUSAR. La consola sonará y varias pantallas y indicadores se encenderán. Nota: Si usted ha movido los pedales, la corriente ya estará prendida.

2 Seleccione uno de los programas de combinación

Cada vez que se prende la corriente, la función manual se seleccionará, como muestra el indicador de (MANUAL CONTROL) CONTROL MANUAL. Para seleccionar uno de los programas de combinación, presione repetidamente el botón de (PROGRAM SELECT) SELECCIÓN DE PROGRAMA hasta que uno de los dos indicadores de programa de combinación se enciendan. **Nota: Cuando presione el botón de SELECCIÓN DE PROGRAMA, la inclinación automáticamente cambiará a su posición más baja.**



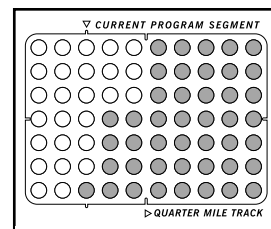
Al seleccionar cada programa, la gráfica LED mostrará los primeros ocho ajustes del programa que usted ha seleccionado (vea el paso 3).

3 Empiece el programa

Para empezar el programa, presione el botón de (START/PAUSE) EMPEZAR/PAUSAR o simplemente empiece a hacer ejercicio.

Cada programa es dividido en veinte segmentos de un minuto. Un ajuste de resistencia y un ajuste de inclinación están programados para cada segmento. El ajuste de resistencia del primero

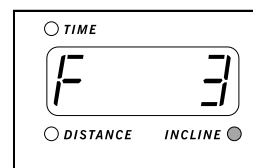
segmento se muestra en la columna que se prende y apaga de SEGMENTO ACTUAL de la gráfica LED. (Los ajustes de inclinación no se muestran en la gráfica LED.) Los ajustes de los siete siguientes segmentos se muestran en las columnas a la derecha.



Cuando solamente tres segundos restan en el primero segmento, habrá tres sonidos. Entonces, todos los ajustes moverán una columna a la izquierda. El ajuste del segundo segmento entonces se mostrará en la columna de SEGMENTO ACTUAL y el elíptico crosstrainer se ajustará a la segunda resistencia y ajustes de inclinación.

El programa continuará hasta que el ajuste del veinte segmento se muestre en la columna de SEGMENTO ACTUAL y la pantalla de (TIME) TIEMPO contará hasta llegar a zero. La consola entonces sonará y la dos pantallas pausarán. La consola permanecerá en este estado hasta que el botón de (START/PAUSE) EMPEZAR/PAUSAR o el botón de (PROGRAM SELECT) SELECCIÓN DE PROGRAMA se presione.

Si el programa es muy fácil o muy difícil, el nivel de dificultad del programa se puede ajustar. Tiene cinco "fitness levels" ("niveles de entrenamiento") para los ajustes de inclinación, y tiene cinco "fitness levels" para los ajustes de resistencia (el nivel 5 de entrenamiento es el más difícil). Para ajustar el nivel de dificultad de los ajustes de inclinación, presione repetidamente los botones de (INCLINE) INCLINACIÓN. Una "F1," "F2," "F3," "F4," o "F5" aparecerá en la pantalla en la izquierda para mostrar cual nivel de entrenamiento está seleccionado. Para ajustar el nivel de la dificultad de los ajustes de la resistencia, presione los botones de (RESISTANCE) RESISTENCIA.



Para pausar el programa antes de que se complete, presione el botón de (START/PAUSE) EMPEZAR/PAUSAR o permita hasta que los pedales se detengan y desmóntese de los pedales. Habrá un sonido y las dos pantallas pausarán y se prenderán y apagarán. Para continuar con el programa, simplemente vuelva a hacer ejercicio. Nota: La consola automáticamente cambiará a la función dormir si los pedales no se muevan por diez minutos o más (vea el paso 5).

4 Siga su progreso con las pantallas de la consola

Al hacer ejercicio, las dos pantallas mostrarán el tiempo que resta en el programa, distancia, nivel de inclinación, vueltas completadas, velocidad actual, calorías quemadas, y nivel de resistencia, en intervalos de cinco segundos. Su ritmo cardíaco también se mostrará cuando se usa el sensor de pulso (vea el paso 5).

5 Mida su pulso si lo desea

Vea el paso 5 en la página 12.

6 Cuando termine de hacer ejercicio, la consola automáticamente se apagará después de diez minutos

Si los pedales no se mueven y los botones de la consola no se presionan por diez segundos, **la consola automáticamente cambiará a una función de “dormir”**.

Asegúrese de desenchufar el cable eléctrico después de cada vez que usar la máquina.

MANTENIMIENTO Y PROBLEMAS

Inspeccione y apriete todas las piezas del elliptical crosstrainer regularmente. Cambie cualquier parte gastada inmediatamente.

Para operación suave del elliptical crosstrainer, el marco de inclinación se debe mantener limpio. Usando un trapo suave y detergente suave, limpie el polvo y otros residuos del marco de inclinación donde las ruedas se mueven a su lado.

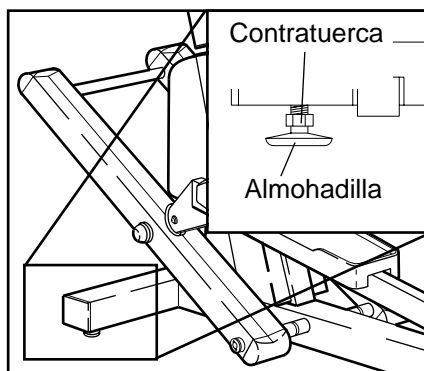


Otras piezas del elliptical crosstrainer también se pueden limpiar de esta misma manera. **Nunca use abrasivos o solventes.**

COMO NIVELAR EL ELLIPTICAL CROSSTRAINER

Si el elliptical crosstrainer no esté descansando plenamente en el suelo, uno o ambos de las almohadillas de nivelar debe de ser ajustado.

Primero, afloje la contratuerca en cada almohadilla de nivelar. A continuación, gire las almohadillas de nivelar con lo necesitado hasta que el elliptical crosstrainer esté nivelado. Cuando las



almohadillas de nivelar son ajustadas apropiadamente, vuelva a bien apretar las contratuercas.

SENSOR DE PULSO Y PROBLEMAS

- Evite mover sus manos mientras mide su ritmo cardíaco. El movimiento excesivo puede interferir con las lecturas del ritmo cardíaco.
- No apriete los contactos metales muy fuertemente; el hacerlo puede interferir con las lecturas del ritmo cardíaco.
- Para la lectura del ritmo cardíaco más precisa, sostenga los contactos de metal por aproximadamente 15 segundos.
- Para desempeño óptimo del sensor de pulso, mantenga los contactos metales limpios. Los contactos se pueden limpiar con un trapo suave—nunca use alcohol, abrasivos, o químicos.

COMO MOVER EL ELLIPTICAL CROSSTRAINER

El elliptical crosstrainer es equipado con rodillos sobre el estabilizador delantero. Estes rodillos se pueden usar para mover el elliptical crosstrainer cuando inclina la máquina hacia adelante.

Para mover el elliptical crosstrainer, mueva la inclinación al ajuste máximo presionando el botón de Δ (INCLINE) INCLINACIÓN, entonces desenchufe la máquina. **Nota: Espere hasta que la inclinación se ha ajustado completamente antes de desenchufar el elliptical crosstrainer.**

GUÍAS DE ACONDICIONAMIENTO FÍSICO

La siguiente guía le ayudará a formar su plan de ejercicio. Recuerde que una nutrición adecuada y el descanso apropiado son esenciales para obtener los mejores resultados.

⚠ AVISO: Antes de comenzar éste o cualquier programa de ejercicios, consulte a su médico. Esto es muy importante especialmente para personas mayores de 35 años o que tengan problemas previos de salud.

INTENSIDAD DEL EJERCICIO

Ya que su meta sea quemar grasa o de fortalecer su sistema cardiovascular, la llave para lograr los resultados deseados es de llevar acabo los ejercicios con la intensidad apropiada. El nivel de la intensidad apropiado puede ser encontrado al usar su frecuencia cardiaca como una guía. Para un ejercicio efectivo, su frecuencia cardiaca se debe mantener a un nivel de 70% y 85% de su frecuencia cardiaca máximo a medida que usted hace ejercicio. Esto se conoce como su zona de entrenamiento.

Usted puede encontrar su zona de entrenamiento en la tabla de abajo. Las zonas de entrenamiento se registran de acuerdo con la edad y condición física.

Edad	FUERA DE CONDICIÓN ZONA DE ENTRENAMIENTO (LATIDOS/MIN)	EN CONDICIÓN ZONA DE ENTRENAMIENTO (LATIDOS/MIN)
20	138-167	133-162
25	136-166	132-160
30	135-164	130-158
35	134-162	129-156
40	132-161	127-155
45	131-159	125-153
50	129-156	124-150
55	127-155	122-149
60	126-153	121-147
65	125-151	119-145
70	123-150	118-144
75	122-147	117-142
80	120-146	115-140

Quemar Grasa

Para quemar grasa, usted debe hacer ejercicio a baja intensidad por un período de tiempo sostenido. Durante los primeros minutos de ejercicio, su cuerpo usa *calorías carbohidratos* fácilmente accesibles para obtener energía. Solo después de los primeros minutos de ejercicio comienza su cuerpo a usar como energía las *calorías de grasa guardadas*. Si su meta es quemar grasa, ajuste la intensidad de su ejercicio hasta que su frecuencia cardiaca esté cerca el extremo bajo de su zona de entrenamiento mientras usted ejercite.

Ejercicio Aeróbico

Si su meta es fortalecer su sistema cardiovascular, su ejercicio debe ser "aeróbico." El ejercicio aeróbico es una actividad que requiere grandes cantidades de oxígeno por períodos prolongados de tiempo. Este incremento hace que el corazón bombee sangre a los músculos y a los pulmones para oxigenar la sangre. Para ejercicio aeróbico, ajuste la intensidad de su ejercicio hasta que su frecuencia cardiaca esté cerca de la mitad de su zona de entrenamiento.

GUÍAS DE ENTRENAMIENTO

Cada entrenamiento debe incluir las tres siguientes partes importantes:

Calentamiento—Prepara el cuerpo para ejercicio al aumentar la circulación, mandando más oxígeno a los músculos, y subiendo la temperatura del cuerpo. Empiece cada entrenamiento con 5 a 10 minutos de estiramiento y ejercicio ligero para calentamiento.

Zona de Entrenamiento—Después de calentar, incremente la intensidad de su ejercicio hasta que su frecuencia cardiaca esté en su zona de entrenamiento por 20 a 30 minutos.

Enfriamiento—Termine cada entrenamiento con 5 a 10 minutos de estiramiento para enfriarse. Esto incrementará la flexibilidad de sus músculos y le ayudará a prevenir problemas después del ejercicio.

FRECUENCIA DEL EJERCICIO

Para mantener o incrementar su condición, complete tres entrenamientos por semana, con al menos un día de descanso entre los entrenamientos. Después de algunos meses de hacer ejercicio regularmente, usted puede completar hasta cinco entrenamientos cada semana si lo desea.

SUGERENCIAS PARA ESTIRAMIENTO

La forma correcta para algunos estiramientos básicos se muestra en los dibujos de abajo. Hágalos despacio—manténgase quieto en cada posición .

1. EXTENSIONES DE TENDÓN DE LAS CORVAS

Siéntese con una pierna extendida. Doble la suela del otro pie hacia usted y póngala contra el interior de la pierna extendida. Dóblese tratando de tocar los dedos del pie extendido o tanto como pueda. Sostenga la posición contando hasta 15, relájese. Repita 3 veces. Estira: Tendón de la corva, la parte baja de la espalda y la ingle.

2. EXTENSIONES DE TENDÓN DE AQUILES Y PANTORRILLAS

Con una pierna enfrente de la otra, reclínese hacia adelante y coloque las manos contra la pared. Mantenga la pierna de atrás estirada y el pie de la misma pierna tocando el suelo completamente. Doble la pierna de enfrente reclínese hacia adelante y empuje con la cadera en dirección a la pared. Sostenga la posición contando hasta 15, relájese. Repita 3 veces con ambas piernas. Estira: Pantorrillas y tobillos.

3. EXTENSIONES DE LOS CUADRICÉPS

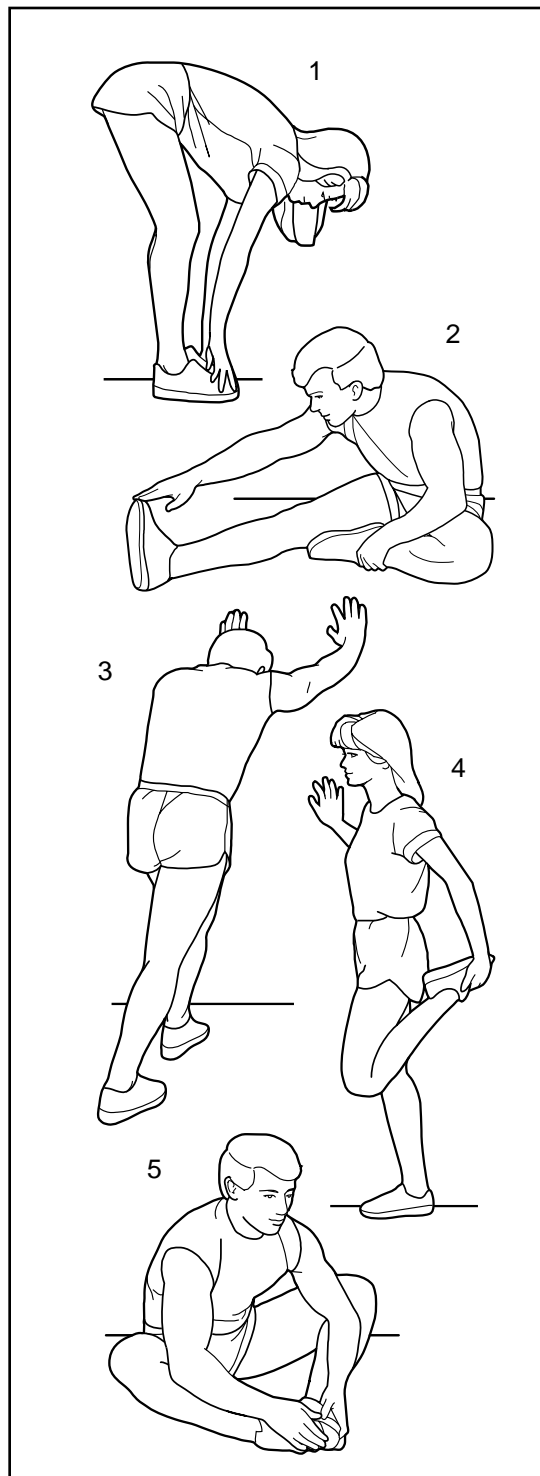
Sosteniéndose con una mano en la pared, con la otra mano agarre uno de sus pies. Acérquelo lo más que se pueda a sus glúteos. Sostenga la posición contando hasta 15, relájese. Repita 3 veces con ambas piernas. Estira: Cuadricéps y músculos de la cadera.

4. EXTENSIONES DE LOS MÚSCULOS INTERNOS DE LA CADERA

Siténtase con las piernas dobladas y con las suelas tocando una contra la otra. Jale de los pies juntos hacia adentro lo más que se pueda. Sostenga la posición contando hasta 15, relájese. Repita 3 veces. Estira: Cuadricéps y músculos de la cadera.

5. ESTIRAMIENTO DE LOS MUSLOS INTERNOS DE LA CADERA

Siéntese con las piernas dobladas y con las plantas de los pies tocando una contra la otra. Tire de los pies juntos hacia adentro lo más que se pueda. Sostenga la posición contando hasta 15, relájese. Repita 3 veces. Estira: Cuadricéps y músculos de la cadera.

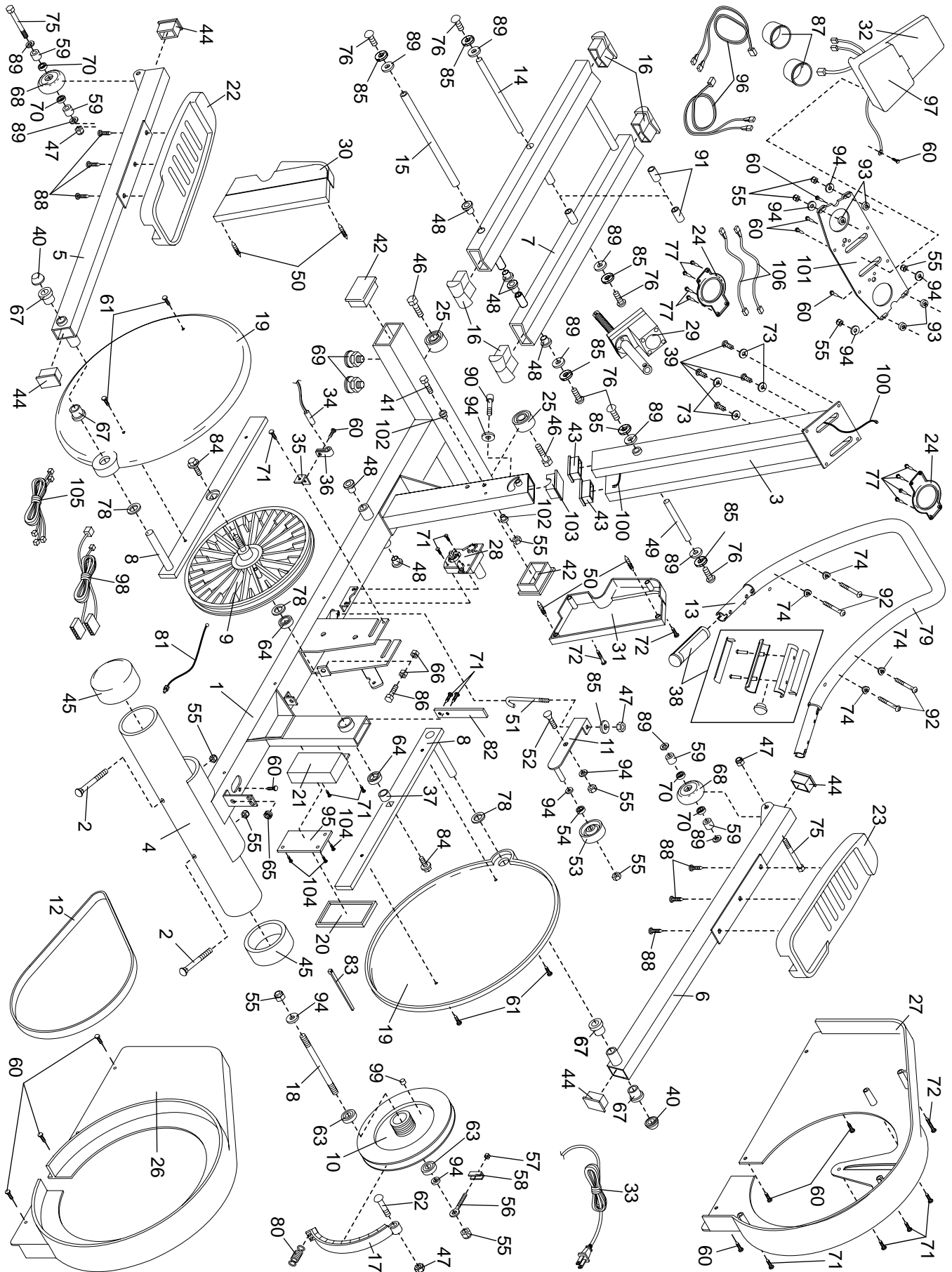


LISTA DE PIEZAS—Núm. de Modelo HREMEL09984

R0600A

Núm.	Ctd.	Descripción	Núm.	Ctd.	Descripción	Núm.	Ctd.	Descripción
1	1	Marco de la Base	37	1	Espaciador Plástico	74	4	Arandelas en Curva
2	2	Tornillo de Porte	38	2	Agarradera de Pulso	75	2	Almohadilla de Nivelar
3	1	Montante Vertical de la Consola	39	4	Tornillo de la Placa de la Consola	76	6	Tornillo de Botón de M8 x 19mm
4	1	Estabilizador Trasero	40	2	Tapa del Eje de 3/4"	77	8	Tornillo de M4 x 12mm
5	1	Pata del Pedal Izquierdo	41	1	Tornillo de Inclinación	78	3	Arandela de Nylon
6	1	Pata del Pedal Derecho	42	2	Tapa de Extremo Interior de 2" x 3"	79	1	Mango de Espuma
7	1	Marco de Inclinación	43	2	Tapa de la Montante Vertical	80	1	Resorte
8	2	Brazo de la Manivela	44	4	Tapa del Brazo del Pedal	81	1	Cable
9	1	Polea Grande	45	2	Tapa de Extremo Exterior de 3 1/2"	82	1	Soporte del Protector Lateral
10	1	Volante	46	2	Tornillo de M10 x 45mm	83	1	Fajilla de Cable
11	1	Sujetador del Aislador	47	4	Contratuerca de Nylon de M8	84	2	Tornillo con Reborde
12	1	Banda	48	6	Cojinete de la Inclinación	85	7	Arandela Dividida de M8
13	1	Manubrio	49	1	Ele del Montante Vertical	86	1	Tornillo de Parada
14	1	Tornillo del Eje de Inclinación	50	4	Ajustador de Árbol	87	2	Porta Botella
15	1	Eje de Inclinación	51	1	Tornillo de "J"	88	6	Tornillo con Reborde de M4 x 16mm
16	4	Tapa de Extremo de Inclinación	52	1	Tornillo del Sujetador del Aislador	89	10	Arandela de M8
17	1	Sujetador del Imán	53	1	Polea Pequeño	90	1	Tornillo Parche
18	1	Eje del Volante	54	1	Valín de la Polea	91	2	Espaciador de Plástica Largo
19	2	Disco del Pedal	55	11	Contratuerca de Nylon de M10	92	4	Tornillo de Manubrio
20	1	Tapa de la Caja de la Corriente	56	1	Tornillo Largo de M6	93	4	Espaciador
21	1	Caja de la Corriente	57	1	Contratuerca de Nylon de M6	94	9	Arandela Plana de M10
22	1	Cubierta del Pedal Izquierdo	58	1	Sujetador de Ajuste	95	1	Tabla PC
23	1	Cubierta del Pedal Derecho	59	4	Espaciador de la Rueda	96	2	Alambre de Pulso
24	2	Cubierta del Alambre	60	13	Tornillo de M4 x 16mm	97	1	Consola
25	2	Rodillo	61	4	Tornillo de M5 x 25mm	98	1	Alambre de Extensión
26	1	Protector Lateral Izquierdo	62	1	Tornillo Largo de 5/16"	99	1	Imán
27	1	Protector Lateral Derecho	63	2	Valín del Volante	100	1	Alambre de Extensión Largo
28	1	Motor de Resistencia	64	2	Valín del Marco	101	1	Placa de la Consola
29	1	Motor de Inclinación	65	1	Protector	102	2	Espaciador de Inclinación
30	1	Cubierta del Motor Izquierdo	66	2	Contratuerca de M8	103	1	Tapa de Extremo del Marco
31	1	Cubierta del Motor Derecho	67	4	Cojinete del Pedal	104	3	Tornillo de #8 x 3/8"
32	1	Base de la Consola	68	2	Rueda	105	1	Terminal de Alambre
33	1	Cable Eléctrico	69	2	Almohadilla para Nivelar	106	2	Alambre de la Placa
34	1	Interruptor de Lengüeta	70	4	Valín de la Rueda	#	1	Estuche de Piezas y Herramientas
35	1	Sujetador del Interruptor de Lengüeta	71	11	Tornillo de M5 x 16mm	#	1	Calcomanía de Advertencia
36	1	Abrazadera del Interruptor de Lengüeta	72	3	Tornillo de M4 x 63.5mm	#	2	Calcomanía del Protector Lateral
			73	4	Arandela Dividida de M10	#	1	Manual del Usuario

DIBUJO DE LAS PIEZAS—Núm. de Modelo HREMEL09984 R0600A



COMO SOLICITAR PIEZAS DE REPUESTO

Para pedir piezas de repuesto, póngase en contacto con el establecimiento donde compró su equipo. Cuando vaya a pedir piezas, por favor esté preparado para la siguiente información:

- EL NÚMERO DE MODELO de la máquina (HREMEL09984)
- EL NOMBRE de la máquina (HealthRider® E660 Elliptical Crosstrainer)
- EL NÚMERO de la(s) pieza(s) (vea la portada de este manual)
- LA DESCRIPCIÓN de la(s) pieza(s) en la página 18 de este manual.

HealthRider® es una marca registrada de ICON Health & Fitness, Inc.