

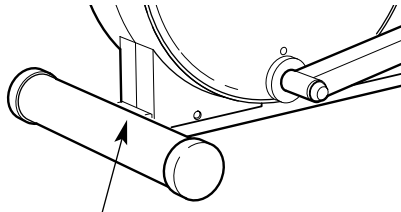
HEALTHRIDER

ELLIPTICAL CROSSRAINER

E330

Numéro du Modèle HREVEL05983

Numéro de Série _____



Autocollant du Numéro de Série

QUESTIONS?

En tant que fabricant, nous nous engageons à satisfaire pleinement aux exigences de nos clients. Si vous avez des questions concernant l'assemblage ou que certaines pièces sont manquantes, nous sommes à votre disposition pour résoudre vos problèmes.

Veillez contacter le service à la clientèle au numéro suivant:

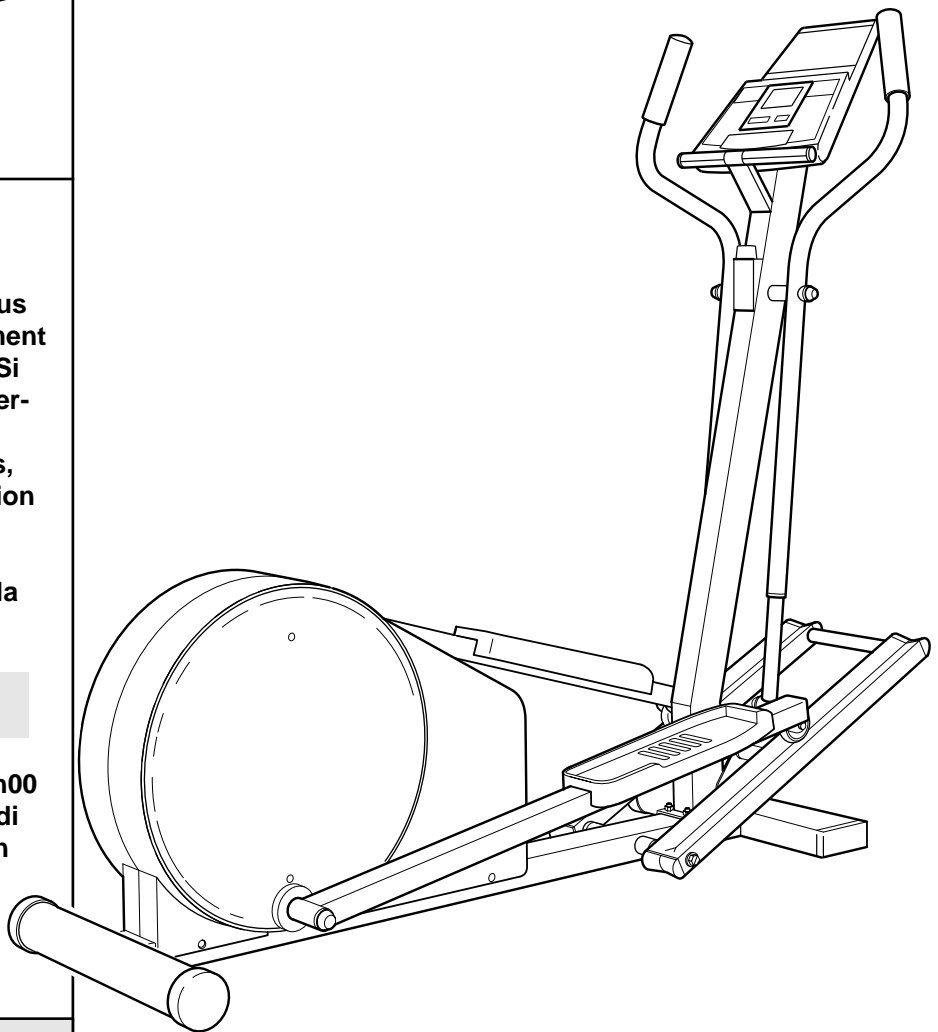
33-130 86 56 81

du lundi au jeudi de 9h00 à 13h00
et de 14h00 à 18h00, le vendredi
de 14h00 à 17h00 (à l'exception
des jours fériés).

⚠ Attention:

Veillez lire attentivement tous les conseils ainsi que les instructions incluses dans ce manuel avant d'utiliser le vélo d'appartement. Conservez ce manuel pour des références ultérieures.

MANUEL DE L'UTILISATEUR



Notre website à

www.healthrider.com

*nouveaux produits, prix, conseils
de santé et beaucoup plus!*



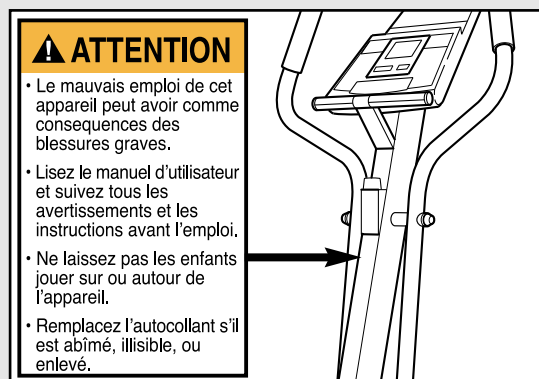
TABLE DES MATIÈRES

CONSEILS IMPORTANTS3
AVANT DE COMMENCER4
ASSEMBLAGE5
COMMENT UTILISER LE ELLIPTICAL CROSSRAINER10
ENTRETIEN ET PROBLÈMES14
CONSEILS DE MISE EN FORME15
LISTE DES PIÈCES18
SCHÉMA DÉTAILLÉ19
POUR COMMANDER DES PIÈCES DE RECHANGEDernière Page

CONSEILS IMPORTANTS

⚠ AVIS IMPORTANT: Afin de réduire les risques de blessures graves, lisez les conseils importants dans ce manuel avant d'utiliser le vélo d'appartement.

1. Veuillez lire attentivement ce manuel de l'utilisateur avant d'utiliser le Elliptical Cross-trainer.
2. Il est de la responsabilité du propriétaire de s'assurer que tous les utilisateurs du Elliptical Crosstrainer sont correctement informés de toutes les précautions décrites dans ce manuel.
3. Placez le Elliptical Crosstrainer sur une surface plane et sur un revêtement pour protéger votre tapis ou sol. Utilisez et gardez le Elliptical Crosstrainer à l'intérieur, loin de l'humidité et de la poussière.
4. Vérifiez et serrez fréquemment toutes les pièces du Elliptical Crosstrainer. Remplacez immédiatement les pièces usées.
5. Tenez les enfants de moins de 12 ans et les animaux domestiques éloignés du Elliptical Crosstrainer.
6. Tenez le guidon supérieur ou horizontal quand vous montez ou descendez du Elliptical Crosstrainer et à chaque fois que vous l'utilisez.
7. Portez des vêtements appropriés quand vous utilisez le Elliptical Crosstrainer. Portez toujours des chaussures de sport pour protéger vos pieds.
8. Le moniteur de pouls n'est pas un appareil médical. De nombreux facteurs tel que les mouvements de l'utilisateur pendant l'exercice peuvent rendre la lecture du pouls moins précise. Le moniteur ne sert qu'à donner une idée approximative des fluctuations de pouls lors de l'exercice.
9. Le Elliptical Crosstrainer ne doit jamais être utilisé par des personnes dont le poids est supérieur à 115 kilos.
10. Quand vous finissez vos exercices, laissez les pédales tourner lentement jusqu'à l'arrêt.
11. Gardez toujours votre dos bien droit quand vous vous servez du Elliptical Crosstrainer. N'arquez pas votre dos.
12. Cessez immédiatement vos exercices si vous ressentez une douleur ou des étourdissements.
13. Le Elliptical Crosstrainer est conçu pour être utilisé chez vous. Le Elliptical Crosstrainer ne doit pas être utilisé dans une institution commerciale ou pour la location.
14. L'autocollant indiqué ci-dessous doit être placé sur le Elliptical Crosstrainer à la position indiquée. Assurez-vous que l'autocollant soit placé avant de commencer à utiliser le Elliptical Crosstrainer.



Si l'autocollant est manquant ou s'il est illisible, veuillez contacter le service à la clientèle au numéro 33-130 86 56 81, pour commander un nouvel autocollant. Placez le nouvel autocollant à l'endroit indiqué.

⚠ ATTENTION: Consultez votre médecin avant d'entreprendre un programme d'exercices. Ceci s'adresse plus particulièrement aux personnes de plus de 35 ans ou aux personnes qui ont déjà eu des problèmes de santé. Lisez toutes les instructions avant de vous servir de l'appareil. ICON ne se tient aucunement responsable des blessures ou dégâts matériels résultant de l'utilisation de cet appareil.

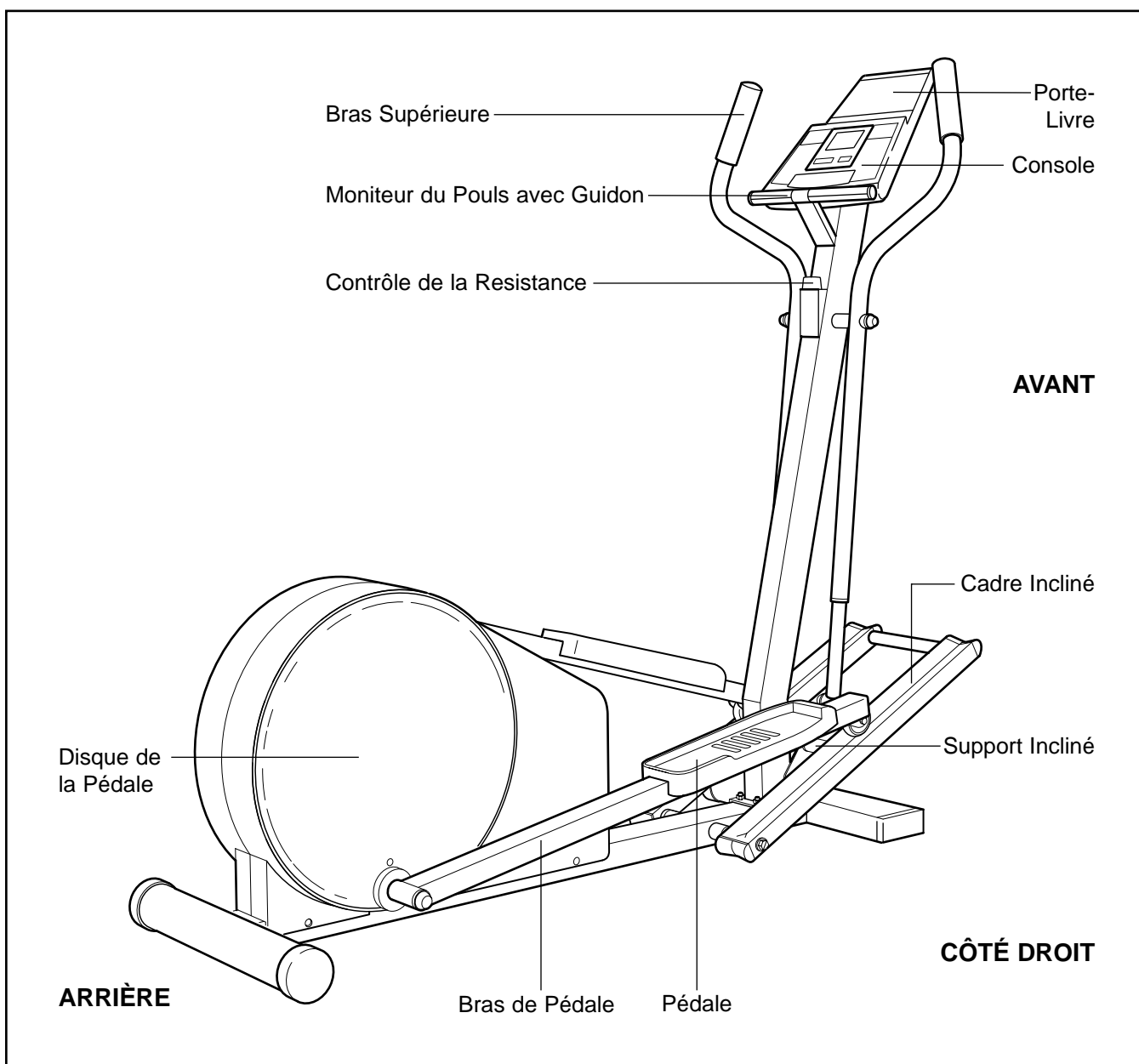
AVANT DE COMMENCER

Merci d'avoir sélectionné le HealthRider® E330 Elliptical Crosstrainer. Le HealthRider® E330 est un appareil incroyablement confortable qui bouge vos pieds d'une manière naturelle et elliptique, réduisant l'impact sur vos genoux et vos chevilles. Le E330 unique en son genre est équipé d'une résistance flexible et d'inclinaison pour de meilleurs résultats. Bienvenu au nouveau monde d'exercice de mouvement elliptique et naturel de HealthRider.

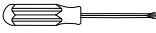

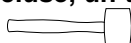

Pour votre bénéfice, veuillez lire attentivement ce manuel avant d'utiliser le HealthRider® E330. Si vous avez des questions, veuillez contacter le service

à la clientèle au numéro suivant: **33-130 86 56 81** du lundi au jeudi de 9h00 à 13h00 et de 14h00 à 18h00 et le vendredi de 14h00 à 17h00 (à l'exception des jours fériés). Le numéro du modèle est le HREVEL-05983. Le numéro de série est inscrit sur l'autocollant qui est apposé sur le HealthRider® E330 (l'emplacement de l'autocollant est indiqué sur le schéma en première page).

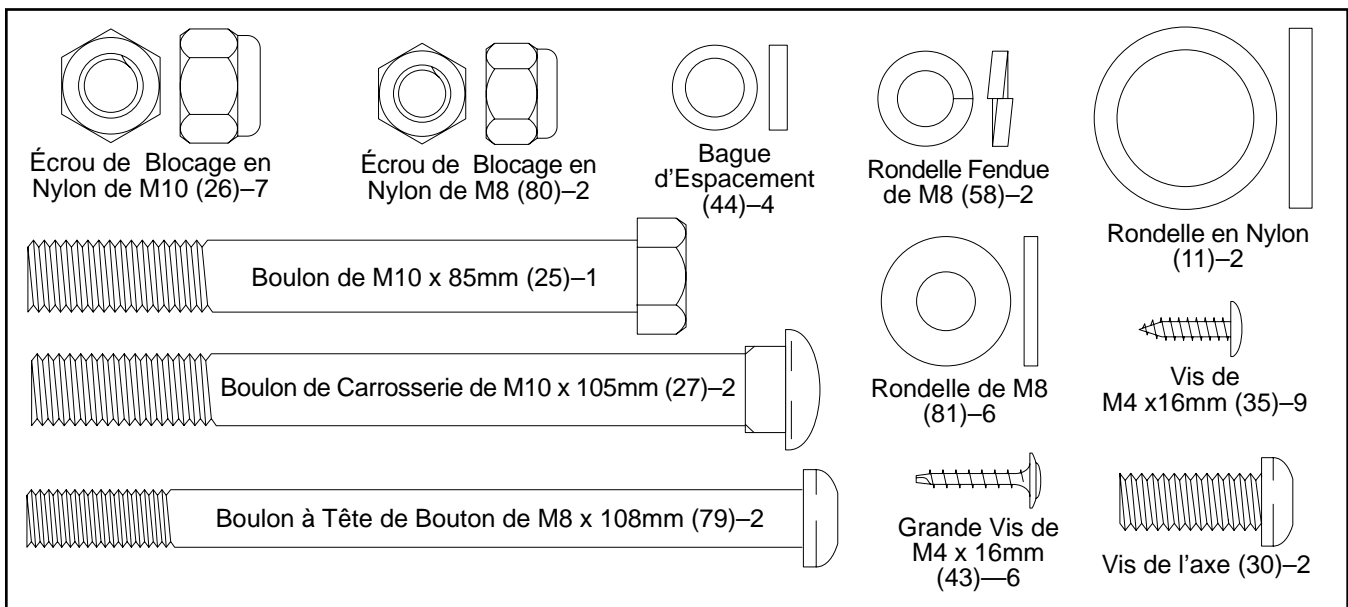
Nous vous suggérons d'étudier le schéma ci-dessous et de vous familiariser avec les pièces avant de continuer à lire le manuel de l'utilisateur.



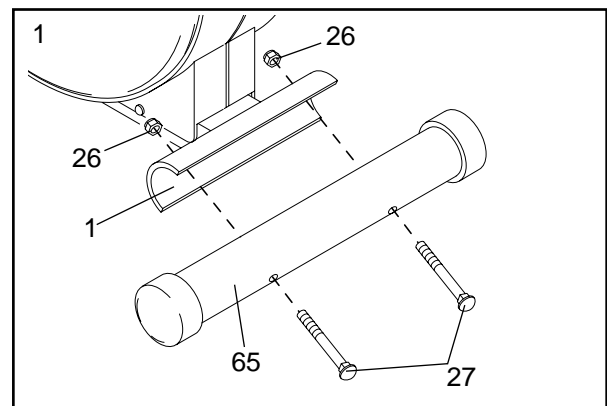
ASSEMBLAGE

L'assemblage requiert deux personnes. Placez toutes les pièces du Elliptical Crosstrainer sur une aire dégagée et enlevez les emballages. **Ne jetez pas les emballages avant d'avoir terminé l'assemblage.** L'assemblage requiert une clé hexagonale qui est incluse, un tournevis cruciforme , une clé à molette , un maillet en caoutchouc , et des pinces . Si vous avez des questions, veuillez contactez le service à la clientèle au numéro 33-130 86 56 81.

Ce tableau est fourni de manière à ce que vous puissiez identifier les petites pièces utilisées lors de l'assemblage. Le nombre entre parenthèses réfère au numéro de la pièce, de la LISTE DES PIÈCES à la page 18. Le second numéro indique le nombre de pièces utilisées lors de l'assemblage. **Note: Certaines pièces sont déjà assemblées pour faciliter le transport de ce produit; si vous ne pouvez pas trouver une pièce dans le sac des pièces, vérifiez que la pièce n'ait été déjà assemblée.**

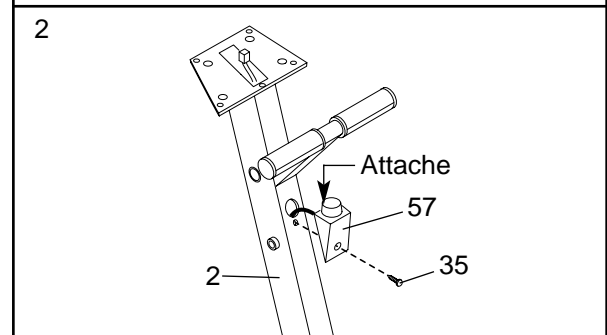


1. Tenez le Stabilisateur Arrière (65) contre le butoir sur l'arrière de la Base (1). Assurez-vous que le Stabilisateur est tourné de telle façon que les trous carrés sont tournés loin de la Base. Attachez le Stabilisateur avec deux Boulons de Carrosserie M10 x 105mm (27) et deux Écrous de Blocage en Nylon de M10 (26).



2. Tournez le Contrôle de la Résistance (57) dans le sens contraire des aiguilles d'une montre jusqu'au point minimum.

Si le Contrôle de la Résistance (57) est attaché au Montant (2), retirez la Vis de M4 x 16mm (35). Tirez le bas du Contrôle de la Resistance loin du Montant et faites le glisser vers le bas pour l'enlever.



3. Posez un revêtement sur le devant de la Base (1) pour le protéger. Posez le Montant (2) dans la position indiquée. Branchez le Fil d'Extension (51) au Fil du Capteur Magnétique (50).

Ensuite, branchez le Câble de la Résistance (57) au Câble d'Extension (84) de la manière suivante:

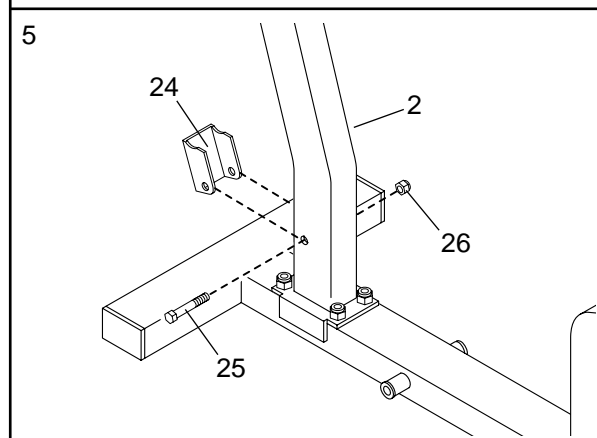
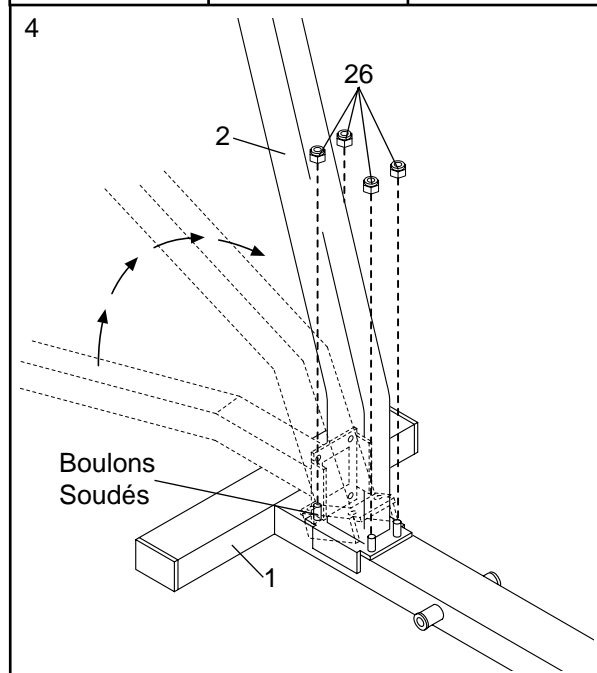
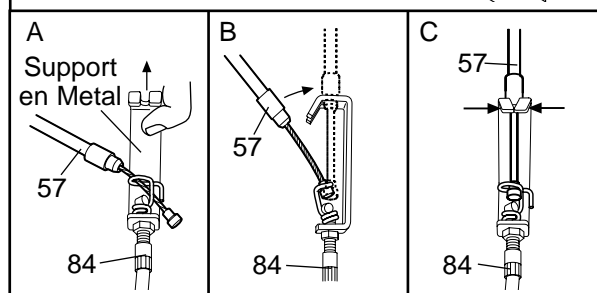
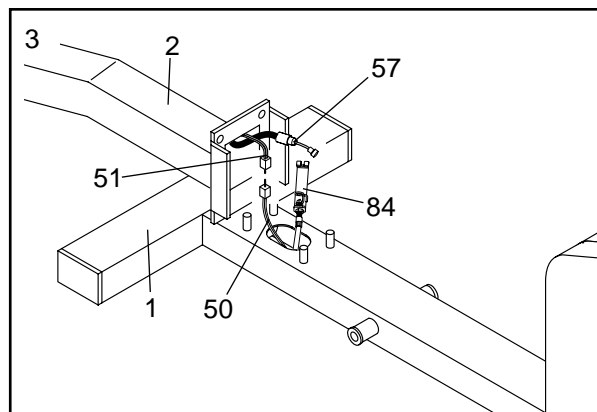
- Référez-vous au dessin A. Tirez sur le support en métal et insérez l'extrémité du Câble de la Résistance (57) dans l'attache du fil qui se trouve sur le Câble d'Extension (84) comme illustré.
- Référez-vous au dessin B. Tirez fermement le Câble de la Résistance (57) et glissez-le dans le support en métal qui se trouve sur le Câble d'Extension (84) comme illustré.
- Référez-vous au dessin C. En utilisant les pinces, pressez les dents qui se trouvent sur la partie supérieure du support en métal l'une contre l'autre.

4. Alignez les deux trous devant le Montant (2) avec deux boulons soudés sur le devant de la Base (1). Avec précaution poussez le Fil du Capteur Magnétique (pas illustré) dans le Montant jusqu'il n'ait plus de mou.

Ensuite, soulevez le Montant (2) de moitié à la position verticale tout en guidant le support en métal qui se trouve sur le Câble d'Extension (pas illustré) dans le Montant. Une fois que le haut du bord du support en métal est à l'intérieur du montant, soulevez le Montant à la position verticale, afin qu'il soit posé sur les quatre boulons soudés qui se trouvent sur la Base (1). **Faites attention de ne pas coincer des fils.** Vissez un Écrou de Blocage en Nylon de M10 (26) sur chaque boulon soudé.

Référez-vous à l'étape 2 de l'assemblage. Insérez l'attache qui se trouve sur le Contrôle de la Résistance (57) dans le Montant (2). Ensuite, pressez le bas du Contrôle de la Résistance (57) contre le Montant. Vissez la Vis de M4 x 16mm (35) dans le Contrôle de Résistance et le Montant.

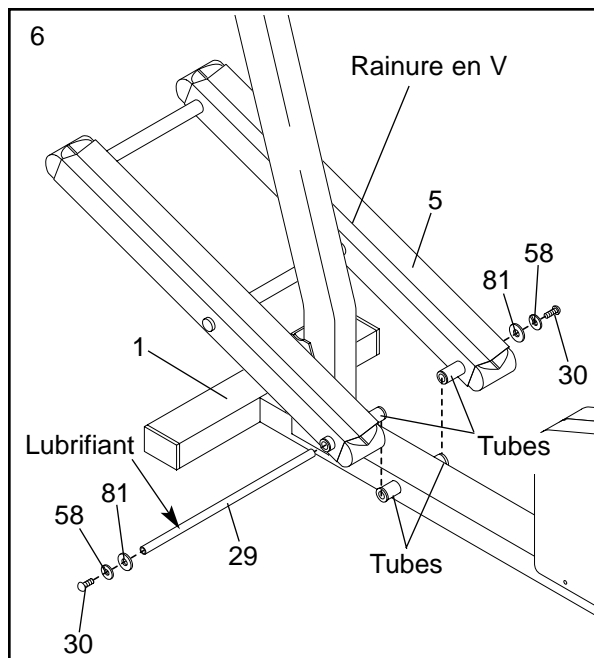
5. Attachez le Support Incliné (24) à la partie inférieure du Montant (2) avec un Boulon de M10 x 85mm (25) et un Écrou de Blocage en Nylon de M10 (26). **Ne serrez pas trop l'Écrou en Nylon; le Support incliné devrait pouvoir bouger facilement.**



6. Glissez une Rondelle Fendue de M8 (58) et une Rondelle de M8 (81) dans une Vis de l'Axis (30). Vissez la Vis de l'Axis dans une des extrémités de l'Axis de l'Inclinaison (29). Ensuite appliquez une petite quantité de lubrifiant qui est inclut, sur l'Axis de l'Inclinaison.

Alignez les tubes illustrés qui se trouvent sur le Cadre Incliné (5) avec les tubes de la Base (1). **Assurez-vous que le Cadre Incliné est tourné de manière à ce que la rainure en V soit positionné vers le haut.** Insérez l'Axis de l'Inclinaison (29) à travers le Cadre incliné et la Base. Note: Il serait peut-être utile de taper sur l'Axis de l'Inclinaison avec un maillet en caoutchouc afin de l'insérer correctement.

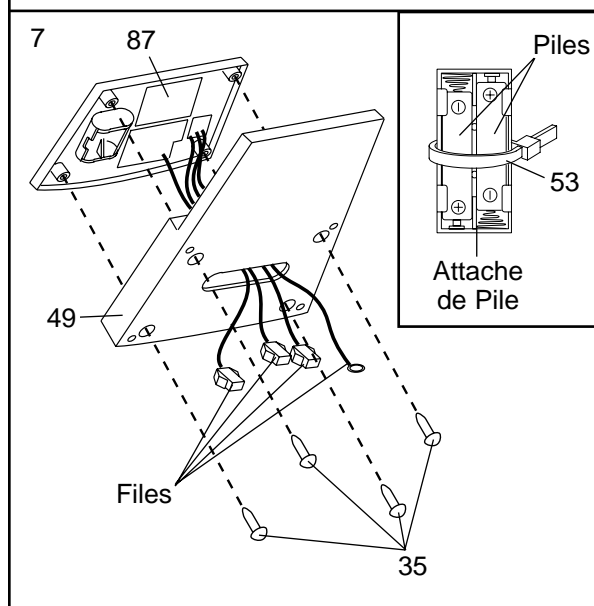
Glissez une Rondelle Fendue de M8 (58) et une Rondelle de M8 (81) sur l'autre Vis de l'Axis (30). Vissez la Vis de l'Axis sur le côté ouvert de l'Axis de l'Inclinaison (29).



7. La Console (87) requiert deux piles 1,5V (non incluses). Des piles alcalines sont recommandées. Pour installer les piles, retournez la console et insérez deux piles à l'intérieur du compartiment comme illustré dans le dessin encadré. **Assurez-vous que les pôles négatifs des piles (indiqué “-”) touchent le ressort du compartiment.**

Attachez une Attache en Plastique (53) à l'attache de pile comme illustré.

Attachez la Console (87) à la Base de la Console (49) avec quatre Vis de M4 x 16mm (35), en soyant sûr que les fils indiqués se prolongent de la Base de la Console (49). **Faites attention de ne pas coincer les fils.**

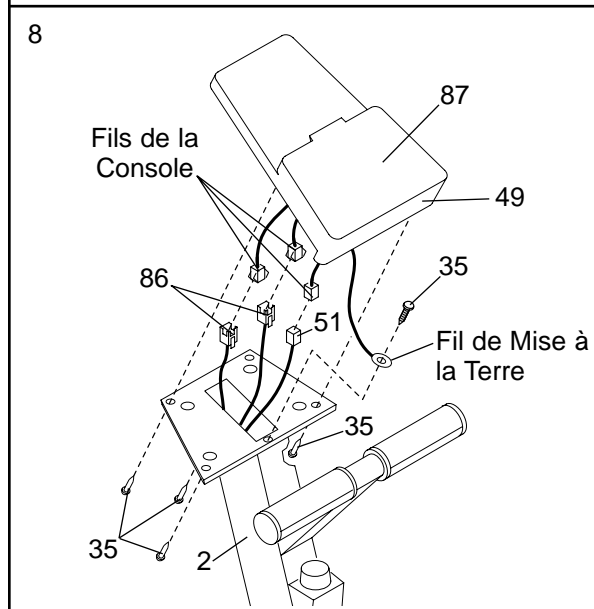


8. Branchez le Fil d'Extension (51) au fil qui correspond de la Console (87).

Ensuite, branchez les deux Fils du Pouls (86) aux deux fils restant de la Console (87). Note: N'importe lequel des deux Fils de Pouls peut être attaché aux fils de la Console.

Ensuite, branchez le fil de mise à la Terre au trou indiqué sur le Montant (2) avec une Vis de M4 x 16mm (35).

Avec précaution introduisez les fils dans le Montant (2). Attachez la Base de la Console (49) au Montant avec quatre Vis de M4 x 16mm (35). **Faites attention de ne pas coincer des fils.**



9. Identifiez le Bras de la Pédale Gauche (3), qui a un autocollant "L" dessus. **Faites attention de ne pas confondre le Bras de la Pédale Gauche et le Bras de la Pédale Droite (pas illustré); regardez à la position du tube rond dans le dessin encadré pour pouvoir identifier le Bras de la Pédale Gauche.** Ensuite, identifiez le Couvercle de la Pédale Gauche (41), qui a la lettre "L" inscrit sur le dessous.

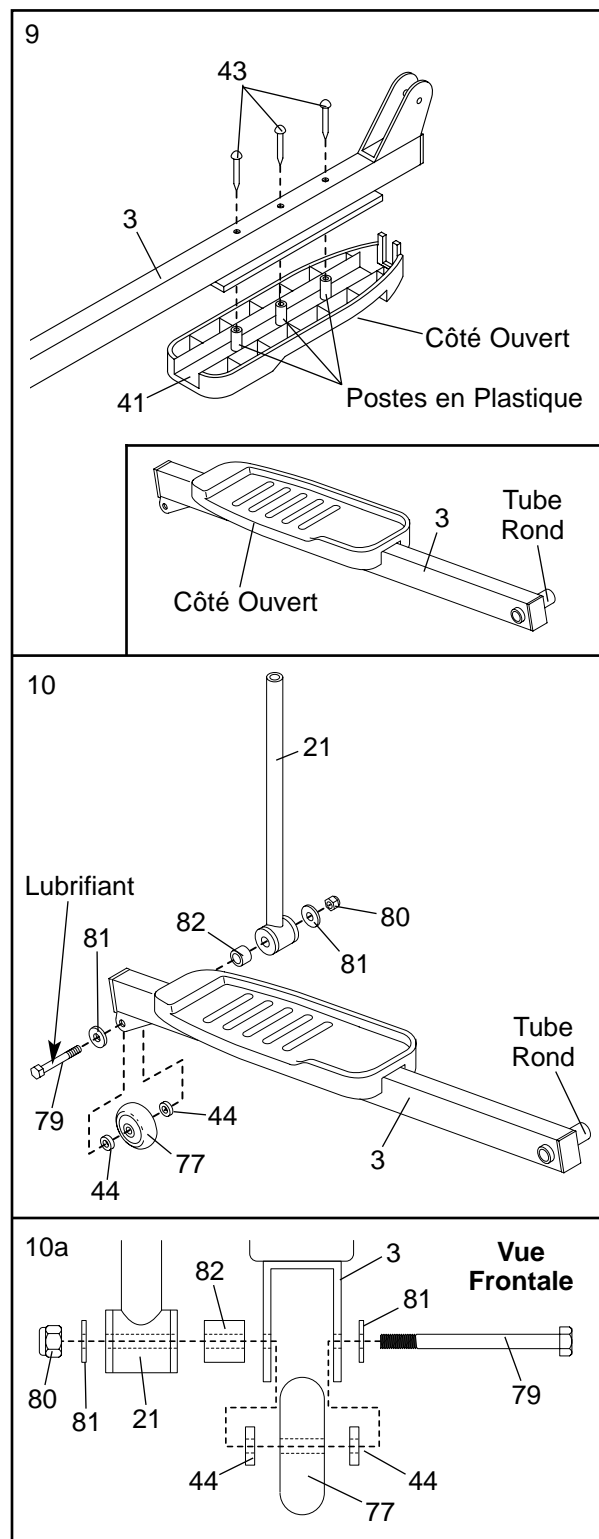
Retournez le Bras de la Pédale Gauche (3) comme illustré. Insérez les trois postes en plastique qui se trouvent sur le Couvercle de la Pédale Gauche (41), dans les trois trous indiqués qui se trouvent sur le Bras de la Pédale Gauche. **Assurez-vous que le Couvercle de la Pédale Gauche est tourné comme indiqué.** Attachez le Couvercle de la Pédale Gauche avec trois Grandes Vis de M4 x 16mm (43).

Attachez le Couvercle de la Pédale Droite (pas illustré) au Bras de la Pédale Droite (pas illustré) de la même manière.

10. Appliquez du lubrifiant sur un Boulon à Tête de Bouton de M8 x 108mm (79). Glissez une Rondelle de M8 (81) sur le Boulon et insérez le boulon sur le côté indiqué du Bras de la Pédale Gauche (3). **Faites attention de ne pas confondre le Bras de la Pédale Gauche et le Bras de la Pédale Droite (pas illustré); regardez à la position du tube rond dans le dessin encadré pour pouvoir identifier le Bras de la Pédale Gauche.** Ensuite, glissez une Bague d'Espacement (44), une Roue de la Pédale (77), et une autre Bague d'Espacement (44) sur le boulon et poussez le Boulon à travers l'autre côté du Bras de la Pédale Gauche.

Ensuite, glissez une Bague d'Espacement du Tube d'Extension (82), un Tube Chromé (21) et une Rondelle de M8 (81) sur le Boulon de M8 x 108mm (79). Vissez un Écrou de Blocage en Nylon de M8 (80) sur le Boulon.

Attachez l'autre Tube Chromé (pas illustré) au Bras de la Pédale Droite (pas illustré) de la même manière.



11. Appliquez une petite quantité de lubrifiant sur l'axe qui se trouve sur le Bras de la Manivelle gauche (6).

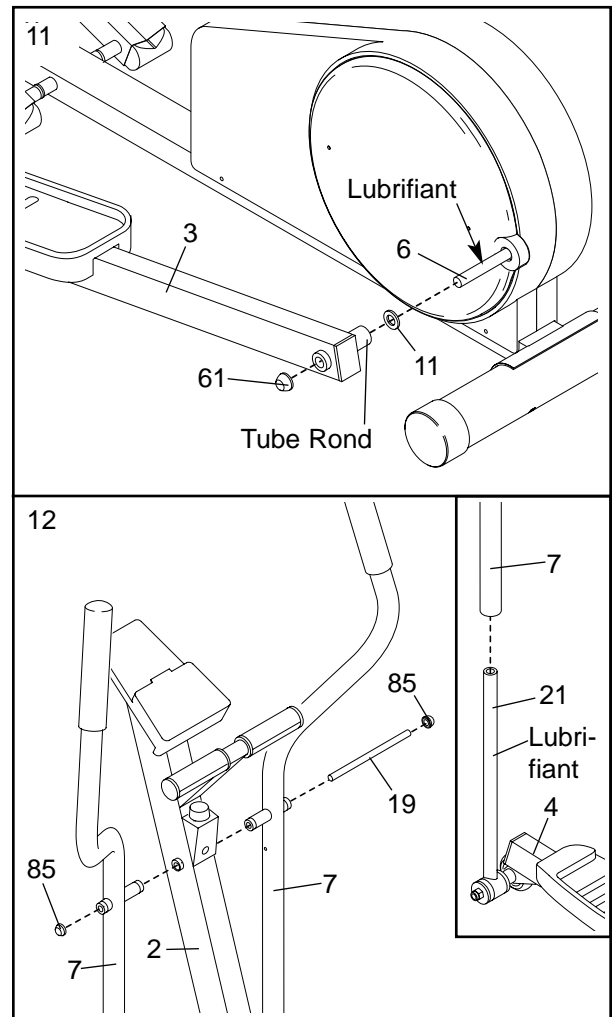
Glissez une Rondelle en Nylon (11) et le Bras de la Pédale Gauche (3) sur l'axe qui se trouve sur le Bras de la Manivelle gauche (6). Note: Il serait peut-être utile de frapper doucement sur ces parties avec un maillet en caoutchouc. **Faites attention de ne pas confondre le Bras de la Pédale Gauche et le Bras de la Pédale Droite (pas indiqués); regardez à la position du tube rond dans le dessin encadré pour pouvoir identifier le Bras de la Pédale Gauche.** Ensuite enfoncez un Embout de l'Axe de 3/4" (61) sur l'axe.

Attachez le Bras de la Pédale Droite (pas illustré) de la même manière.

12. Référez-vous au dessin encadré. Appliquez une petite quantité du lubrifiant.

Teflon® qui est inclut sur du papier ménager et frottez une fine pellicule du lubrifiant sur chaque Tube Chromé (21). Glissez chacun des Guidons Supérieurs (7) dans chaque Tube Chromé. **Assurez-vous que les Guidons Supérieurs sont tournés dans la position indiquée.**

Enfoncez un Embout de l'Axe de 5/8" (85) sur une extrémité de l'Axe (19). Insérez l'axe à travers un des Guidons Supérieurs (7) et ensuite à travers le Montant (2). Glissez l'autre Guidon Supérieur (7) sur l'Axe. Enfoncez un autre Embout de l'Axe de 5/8" (85) sur l'axe.

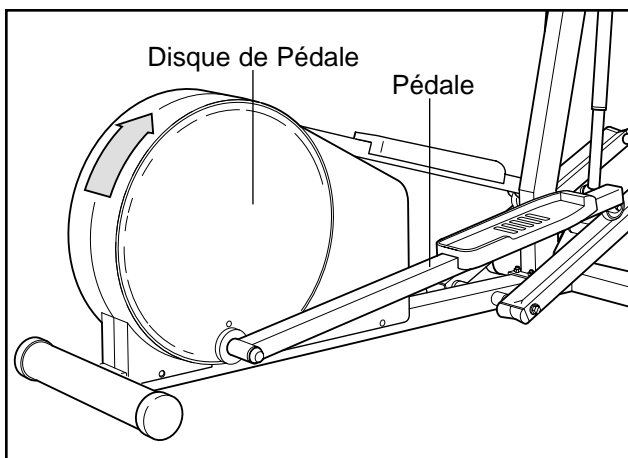


13. **Assurez-vous que toutes les pièces soient vissées correctement avant d'utiliser le Elliptical Crosstrainer.** Note: Il y aura peut-être des pièces qui resteront une fois l'assemblage fini. Pour protéger votre sol ou votre tapis de l'usure, placez un revêtement sous le Elliptical Crosstrainer.

COMMENT UTILISER LE ELLIPTICAL CROSSTRAINER

POUR VOUS EXERCER AVEC LE ELLIPTICAL CROSSTRAINER

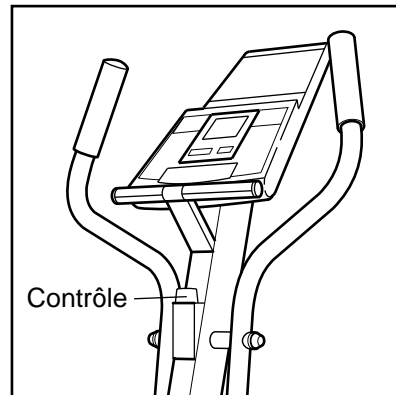
Pour monter sur le Elliptical Crosstrainer, tenez le guidon horizontal et mettez un pied sur la pédale inférieure. Ensuite, mettez l'autre pied sur l'autre pédale. Poussez les pédales jusqu'à ce qu'elles bougent continuellement. **Note: Les disques de pédales peuvent tourner dans les deux directions. Il est recommandé de tourner les pédales dans la direction indiquée ci-dessous; cependant pour varier vos exercices, vous pouvez choisir de tourner les pédales dans la direction opposée.**



Pour descendre du Elliptical Crosstrainer, attendez jusqu'à ce que les pédales soient complètement arrêtées. **Important: Le Elliptical Crosstrainer n'a pas de roue libre; les pédales continueront à bouger jusqu'à ce que le volant s'arrête.** Quand les pédales sont à l'arrêt, descendez en enlevant le pied de la pédale supérieure d'abord, et ensuite en enlevant le pied de la pédale inférieure.

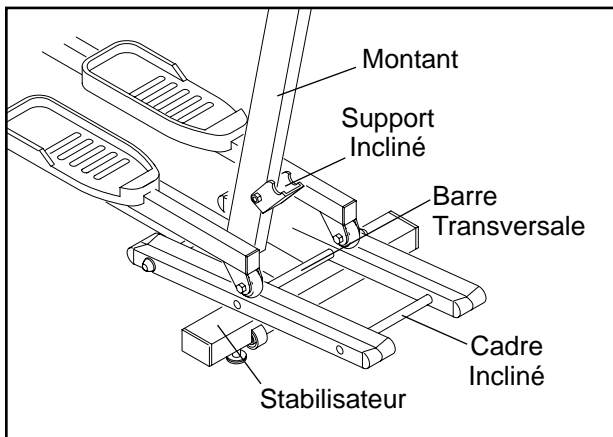
POUR AJUSTER LA RÉSISTANCE

Pour adapter l'intensité des exercices, la résistance des pédales peut être ajustée. Pour augmenter la résistance, tournez le contrôle de la résistance dans les sens des aiguilles d'une montre, pour diminuer la résistance tournez le contrôle dans le sens contraire des aiguilles d'une montre.



POUR CHANGER L'INCLINAISON

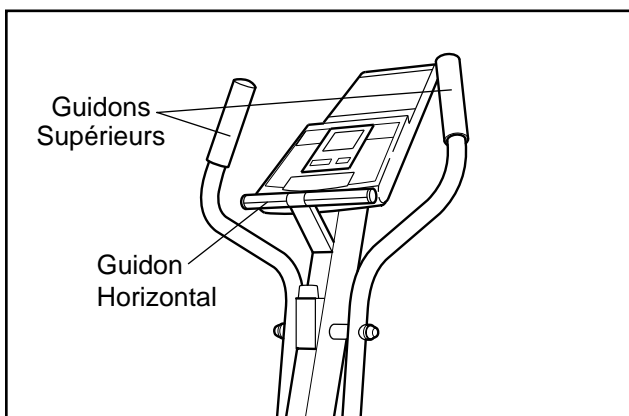
Le cadre incliné peut être élevé ou abaissé pour varier l'intensité de vos exercices. Pour élever le cadre incliné, soulevez l'extrémité du cadre incliné jusqu'à ce que la barre transversale soit placée au dessus du support incliné. **Assurez-vous que le cadre incliné est placé de manière stable au dessus du support incliné.** Pour abaisser le cadre incliné, soulever premièrement un petit peu le cadre incliné. Ensuite, poussez le support du cadre incliné en direction du montant et abaissez le cadre incliné sur le stabilisateur.



POUR UTILISER LES GUIDONS SUPÉRIEURS

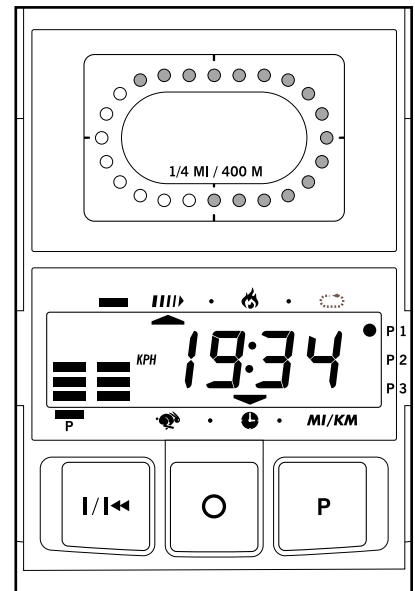
Les guidons supérieurs ont été conçus pour vous offrir un programme complet d'exercices. Lorsque vous vous exercez, tenez les guidons supérieurs et déplacez vos bras en avant et en arrière afin de faire travailler vos bras, votre dos et vos épaules.

Si vous désirez exercer seulement votre corps de la taille au pieds, tenez le guidon horizontal lorsque vous vous exercez.









DESCRIPTION DE LA CONSOLE

La console innovatrice offre plusieurs modes et trois programmes d'entraînement différents. Les différents programmes d'entraînement sont créés pour vous permettre d'atteindre des buts spécifiques. Vous pouvez choisir le programme d'intervalle pour augmenter l'endurance, ou le programme aérobic, ou le programme spécial

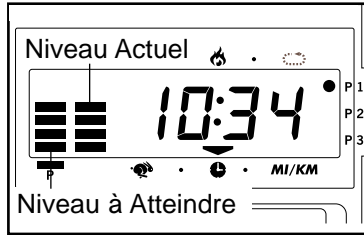


pour brûler de la graisse. Alors que vous vous exercez, sept moniteurs de modes pourvoient continuellement des renseignements sur les exercices effectués. Voici la description des moniteurs de modes:

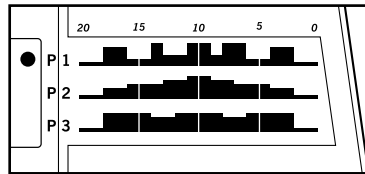
-  Vitesse—Ce mode indique la vitesse en kilomètres ou en miles par heure. (Référez-vous COMMENT SÉLECTIONNER LES KILOMÈTRES OU LES MILES à la page 13.)
-  Temps—Si vous sélectionnez le mode (l'entraînement) manuel, l'affichage vous indiquera le temps écoulé. Si vous sélectionnez l'une des trois programmes d'entraînement, l'affichage vous indiquera le temps qu'il reste jusqu'à la fin du programme.
- MI/KM** Distance—Ce mode indique la distance que vous avez parcourue en kilomètres ou en miles.
-  Piste—Ce mode indique le nombre de tours de piste que vous avez effectué. Un tour de piste équivaut à 0.25 miles ou à 0.4 kilomètres.
-  Calorie—Ce mode indique le nombre approximatif de calories que vous avez brûlé.
-  Balayage—Ce mode affiche chacun des cinq modes l'un après l'autre pendant cinq secondes, dans un cycle continu.
-  Pouls—Ce mode indique votre pulsation lorsque le moniteur du pouls est utilisé. (Voir l'étape 5 à la page 13.)

FONCTIONNEMENT DES PROGRAMMES D'ENTRAÎNEMENT

Lorsque vous utilisez un programme d'entraînement, deux colonnes de barres seront affichées. La colonne de gauche représente le niveau à atteindre, et la colonne de droite représente votre niveau actuel. Le niveau à atteindre changera périodiquement pendant le programme. Lorsque le niveau à atteindre change, ajustez simplement votre rythme actuel afin de garder les deux colonnes de barres à la même hauteur. **Important: Le niveau à atteindre est un but. Votre niveau actuel sera peut être plus lent que celui à atteindre, spécialement les premiers mois de votre programme d'exercice. Exercez-vous au niveau qui vous est confortable.**



Les trois graphiques sur la console indiquent le changement de niveau durant les programmes. Par exemple durant le programme d'aérobic (P2), la vitesse prévue augmentera graduellement pendant la première moitié du programme, et diminuera graduellement pendant la dernière moitié du programme. Chaque programme dure vingt minutes.



FONCTIONNEMENT DE LA CONSOLE ÉTAPE PAR ÉTAPE

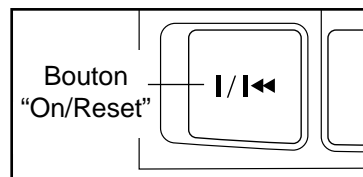
Avant de pouvoir utiliser la console, vous devez placer deux piles. (Référez-vous à l'étape 7 de la page 7.)

Suivez les étapes suivantes pour le fonctionnement de la console.

1 Pour allumer la console

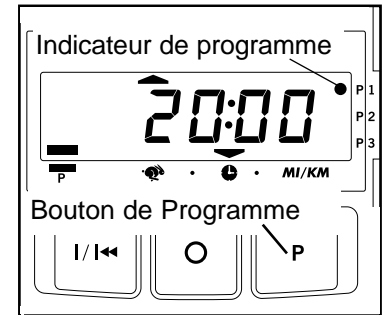
Pour allumer la console appuyez sur le bouton "on/reset" ou commencez tout simplement à vous exercer.

Quand la console s'allume, tous les affichages s'allumeront pendant deux secondes, la console sera alors prête à l'emploi. Note: Si les piles viennent d'être installées, la console sera déjà allumée.



2 Sélectionnez l'un des trois programmes d'entraînements ou le mode manuel

Pour sélectionner l'un des programmes d'entraînement appuyez plusieurs fois sur le bouton de programme. L'indicateur de programme indiquera lequel des programmes vous avez sélectionné. Pour sélectionner le mode manuel, appuyez le bouton de programme jusqu'à ce que l'indicateur disparaisse. Les programmes seront sélectionnés dans l'ordre suivant: programme 1 (intervalle), programme 2 (aérobic), programme 3 (brûler de la graisse), mode manuel.



3 Pour commencer votre entraînement

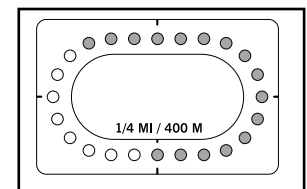
Si vous avez sélectionné le programme manuel allez à l'étape 4. Si vous avez sélectionné l'un des programmes d'entraînement,

deux colonnes de barres apparaîtront à l'affichage. La colonne de gauche indiquera une barre indiquera une vitesse relativement lente. La colonne de droite indiquera le niveau actuel auquel vous vous exercez. Chaque fois que le niveau à atteindre change durant le programme, réglez votre vitesse d'exercice afin de garder les deux colonnes à la même hauteur. Réglez votre vitesse d'exercice jusqu'à ce qu'une barre apparaisse dans la colonne de droite. Chaque fois que le niveau à atteindre change durant le programme, réglez votre vitesse d'exercice afin de garder les deux colonnes à la même hauteur.



4 Suivez vos progrès avec la piste électronique et les sept moniteurs de modes.

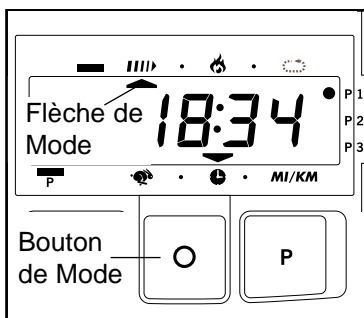
La piste électronique—La piste représente une distance de un quart de kilomètre ou miles. Quand vous vous exercez les indicateurs autour de la piste s'allumeront l'un après l'autre jusqu'à ce que vous ayez complété un tour de piste. Alors un nouveau tour de piste commencera.



Mode balayage—

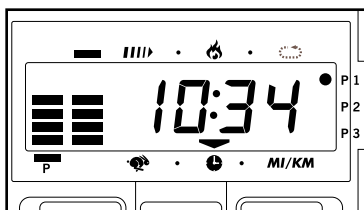
Appuyez le bouton de mode plusieurs fois jusqu'à ce qu'une flèche apparaisse sous le symbole de balayage.

Lorsque le mode balayage est sélectionné, la console affichera les modes, du pouls, de la vitesse, du temps, de la distance, de la piste et des calories pendant cinq secondes chacun dans un cycle continu.



Modes de vitesse, temps, distance, piste et calories—

Appuyez plusieurs fois sur le bouton de mode jusqu'à ce qu'une flèche apparaisse en-dessous ou au-dessus du symbole du mode désiré. Assurez-vous qu'il n'y ait pas de flèche sous le symbole du mode balayage.

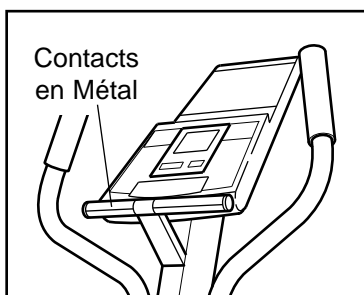


Le mode du pouls—Pour utiliser le mode du pouls, voir l'étape 5.

Si vous le désirez, appuyez le bouton "on/reset" pour remettre l'affichage à zéro.

5 Pour mesurer votre pouls si vous le désirez

Pour utiliser le moniteur du pouls, placez vos mains sur les contacts en métal. Vos paumes devraient être sur les contacts supérieurs et vos doigts devraient toucher les contacts inférieurs. Éviter de bouger vos mains. Après un moment, l'indicateur en forme de coeur de l'affichage clignotera continuellement et votre pouls apparaîtra. Pour une mesure plus exacte de votre pouls, gardez vos mains sur les contacts pendant 15 secondes.



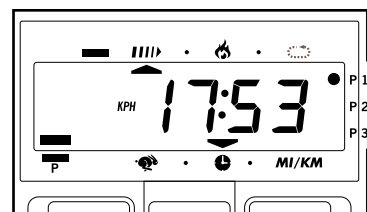
Assurez-vous que vos mains sont positionnées comme décrit ci-dessus, et que vous ne bougez pas trop vos mains et ne serrez pas trop fort les contacts métalliques.

6 Pour éteindre la console

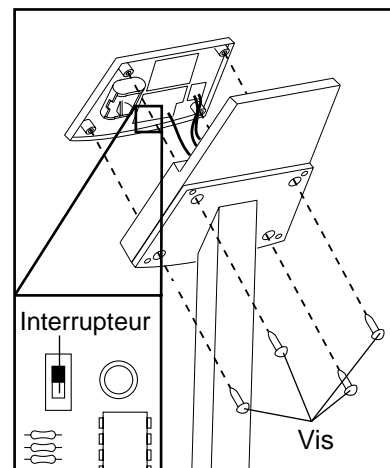
Pour éteindre la console, attendez tout simplement pendant six minutes. Si les pédales ne sont pas bougées et que les boutons de la console ne sont pas pressés pendant six minutes, la console s'éteindra automatiquement.

COMMENT SÉLECTIONNER LES KILOMÈTRES OU LES MILES

La console peut afficher la distance et la vitesse en kilomètres ou en miles. Si "KPH" apparaît à l'affichage, la distance et la vitesse seront indiqués en Kilomètres si "KPH" n'apparaît pas, la distance et la vitesse seront indiqués en miles.



Pour changer l'unité de mesure, enlevez premièrement les quatre vis de la console. Soulevez la console de quelques centimètres et retournez-la. **Faites-le avec précaution sans tirer sur les fils.**

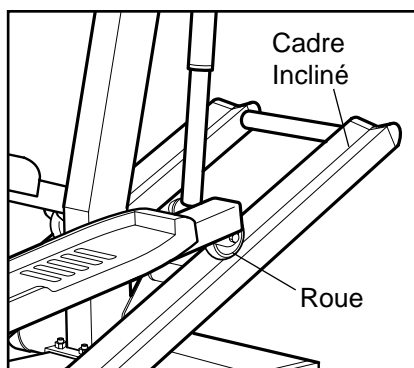


Ensuite, localisez le petit interrupteur à l'arrière de la console. Glissez l'interrupteur en haut ou en bas pour changer l'unité de mesure. Rattachez la console avec les quatre vis; **assurez-vous de ne pas coincer les fils.**

ENTRETIEN ET PROBLÈMES

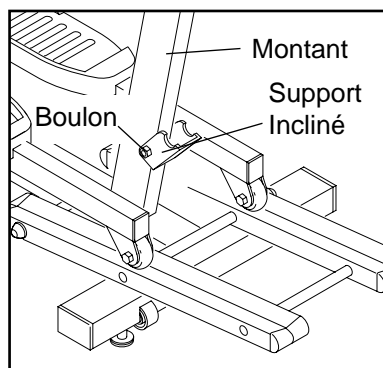
Vérifiez et vissez toutes les pièces du Elliptical Crosstrainer régulièrement. Remplacez toute pièces usées immédiatement.

Pour une opération sans accrocs du Elliptical Crosstrainer gardez le cadre incliné propre. Avec un chiffon doux et un détergent doux, enlevez la poussière et toute autre saleté du cadre incliné où les roues se déplacent. D'autres parties du Elliptical Crosstrainer peuvent être nettoyées de cette manière. **N'utilisez jamais de solvants ou de produits abrasifs.**



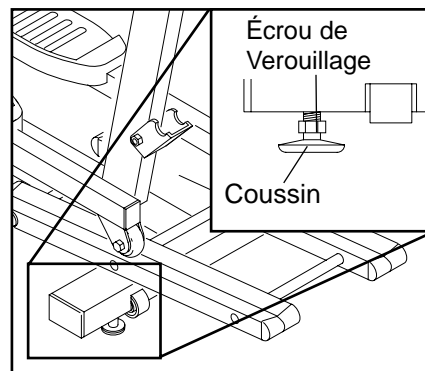
POUR LUBRIFIER LE SUPPORT INCLINÉ

Vous devez lubrifier régulièrement le support incliné et le boulon sur lequel il pivote. Appliquez une petite quantité lubrifiant inclus sur le boulon et entre le support et le montant.



AJUSTEMENT DU ELLIPTICAL CROSSTRAINER

Si le Elliptical Crosstrainer ne se tient pas à plat sur le sol, un ou deux des coussins d'ajustement devraient être ajustés. Premièrement, desserrez l'Écrou de Verouillage sur chacun des coussins d'Ajustement. Ensuite, tournez les coussins d'Ajustement jusqu'à ce que le Elliptical Crosstrainer soit ajusté au bon niveau. Lorsque les coussins sont correctement ajustés, resserrez les Écrou de Verouillage.



PROBLÈMES AVEC LE MONITEUR DU POULS

- Évitez de bouger vos mains lorsque vous utilisez le moniteur du pouls. Des mouvements excessifs peuvent interférer avec la mesure du pouls.
- Ne serrez pas les contacts métalliques trop fort; ceci peut interférer avec la mesure de votre pouls.
- Pour que la lecture du pouls soit précise, tenez les contacts métalliques pendant environ 15 minutes.
- Pour un rendement optimum du moniteur de pouls, gardez les contacts métalliques propres. Les contacts peuvent être nettoyés avec un chiffon doux, n'utilisez jamais d'alcool, de détergents abrasifs ou de produits chimiques.

CONSEILS DE MISE EN FORME

Les exercices suivants vous aideront à organiser votre programme d'exercices. Rappelez-vous qu'une bonne alimentation et qu'un repos adéquat sont essentiels pour de bons résultats.

⚠ ATTENTION: Avant de commencer ce programme d'exercices ou tout autre programme, consultez votre médecin. Ceci est tout particulièrement important pour les personnes de plus de 35 ans ou les personnes avec des problèmes de santé.

INTENSITÉ DE L'ENTRAÎNEMENT

Que votre but soit de brûler de la graisse ou de fortifier votre système cardiovasculaire, la clé pour obtenir les résultats désirés est de vous entraîner à une intensité correcte. Le niveau d'intensité correct peut être trouvé en utilisant votre pouls comme point de repère. Pour un entraînement efficace, votre pouls devrait être maintenu à un niveau entre 70% et 85% de votre pouls maximum quand vous vous exercez. Ceci correspond à votre zone d'entraînement.

Vous pouvez trouver votre zone d'entraînement dans le tableau ci-dessous. Les zones d'entraînements sont organisées selon votre âge et votre condition physique.

AGE	Zone d'Entraînement Pour Débutants (Battements/Min.)	Zone d'Entraînement Pour Avancés (Battements/Min.)
20	138-167	133-162
25	136-166	132-160
30	135-164	130-158
35	134-162	129-156
40	132-161	127-155
45	131-159	125-153
50	129-156	124-150
55	127-155	122-149
60	126-153	121-147
65	125-151	119-145
70	123-150	118-144
75	122-147	117-142
80	120-146	115-140
85	118-144	114-139

Brûler de la Graisse

Pour brûler de la graisse de manière efficace, vous devez faire votre exercice à une intensité relativement basse pendant une période de temps soutenue. Pendant les premières minutes de votre entraînement, votre métabolisme utilise les calories *d'hydrate de carbone* qui sont facilement accessibles comme source d'énergie. Le métabolisme commence à utiliser des calories de *graisse* en réserve comme source d'énergie seulement après plusieurs minutes d'exercice. Si votre but est de brûler de la graisse, ajustez l'intensité de vos exercices jusqu'à ce que votre pouls soit proche du nombre inférieur de votre zone d'entraînement lorsque vous vous exercez.

Exercices aérobics

Si votre but est de fortifier votre système cardiovasculaire, votre entraînement devrait être "aérobie". L'exercice aérobique requiert de larges quantités d'oxygène durant une période de temps prolongée. Ceci augmente la quantité de sang que le cœur doit pomper vers les muscles, et la quantité de sang que les poumons doivent oxygéner. Pour des exercices aérobiques ajustez l'intensité de vos exercices jusqu'à ce que votre pouls soit au milieu de votre zone d'entraînement.

GUIDE D'EXERCICE

Chaque entraînement devrait inclure ces trois étapes:

Un échauffement, qui consiste de 5 à 10 minutes d'étirements et d'exercices simples. Un échauffement convenable augmente la température de votre cœur, et accélère votre pouls et votre circulation sanguine pour préparer votre corps pour l'exercice.

Des exercices dans votre zone d'entraînement, qui consistent de 20 à 30 minutes d'exercices jusqu'à ce que votre pouls soit dans votre zone d'entraînement. (Durant les premières semaines de votre entraînement, ne gardez pas votre pouls dans votre zone d'entraînement pendant plus de 20 minutes.)

Des exercices de retour à la normale, qui consistent de 5 à 10 minutes d'étirements. Cela augmentera la flexibilité de vos muscles et vous adera à combattre les courbatures et les problèmes qui surviennent après l'exercice.

FRÉQUENCE DES ENTRAÎNEMENTS

Pour maintenir ou améliorer votre forme physique, faites trois entraînements par semaine, avec au moins un jour de repos entre chaque entraînement. Après quelques mois, vous pouvez entreprendre jusqu'à cinq entraînements par semaine si vous le désirez.

EXERCICES D'ÉTIREMENTS CONSEILLÉS

La position correcte pour différents étirements est montrée ci-contre. Bougez lentement quand vous vous étirez. Ne vous étirez jamais par à-coups.

1. Exercices d'étirement en touchant vos pieds

Tenez-vous debout avec vos genoux légèrement pliés et baissez-vous lentement en avant à la hauteur de la taille. Laissez votre dos et vos épaules se relaxer alors que vous touchez vos orteils aussi loin que possible. Comptez jusqu'à 15 puis détendez-vous. Répétez l'exercice 3 fois. Régions sollicitées: Tendons des mollets, partie arrière des genoux et dos.

2. Exercices d'étirement des tendons des mollets

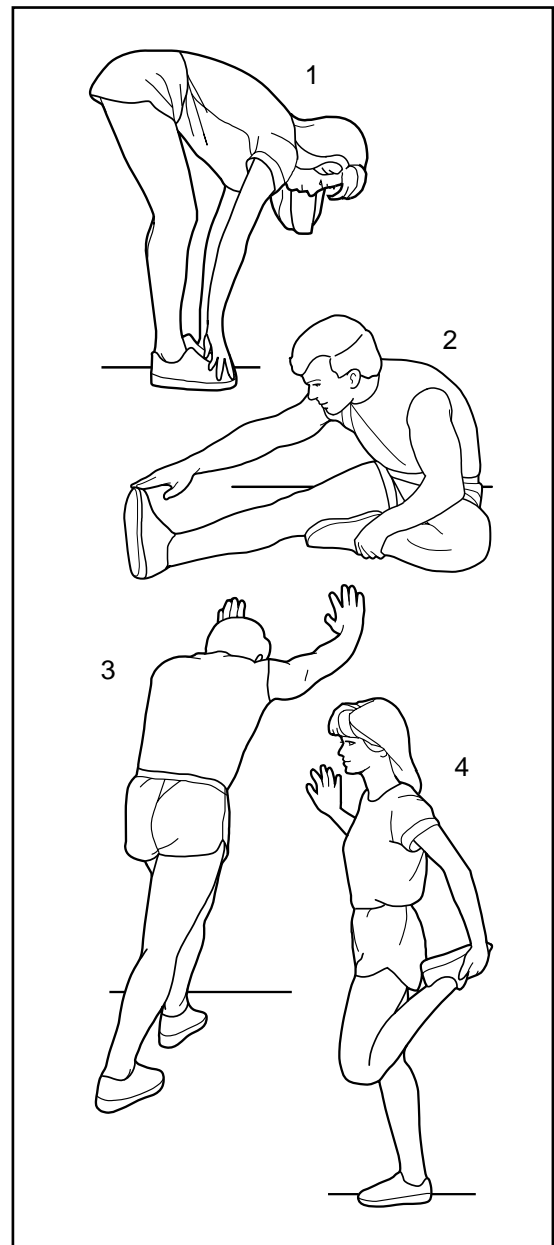
Asseyez-vous sur le sol avec une jambe tendue. Ramenez l'autre jambe vers vous et posez votre plante de pieds contre l'intérieur de la cuisse de la jambe qui est tendue. Touchez vos orteils aussi loin que possible. Comptez jusqu'à 15 puis détendez-vous. Répétez l'exercice 3 fois pour chaque jambe. Régions sollicitées: Tendons des mollets, bas du dos et aine.

3. Exercices d'étirement du tendon d'achille

Avec une jambe devant l'autre, penchez-vous vers l'avant et placez vos mains contre un mur. Gardez votre jambe arrière tendue et votre pied à plat sur le sol. Pliez votre jambe avant, penchez-vous en avant et déplacez vos hanches en direction du mur. Comptez jusqu'à 15 puis détendez-vous. Répétez l'exercice 3 fois pour chaque jambe. Si vous souhaitez un assouplissement plus accentué du tendon d'Achille, pliez également votre jambe arrière. Régions sollicitées: Mollets, tendon d'Achille et chevilles.

4. Exercices d'étirement des quadriceps

Avec une main contre le mur pour garder votre équilibre, prenez votre pied (par l'arrière) avec votre main libre. Amenez votre talon aussi près que possible de votre fessier. Comptez jusqu'à 15 puis détendez-vous. Répétez l'exercice 3 fois pour chaque jambe. Régions sollicitées: Quadriceps et muscles des hanches.



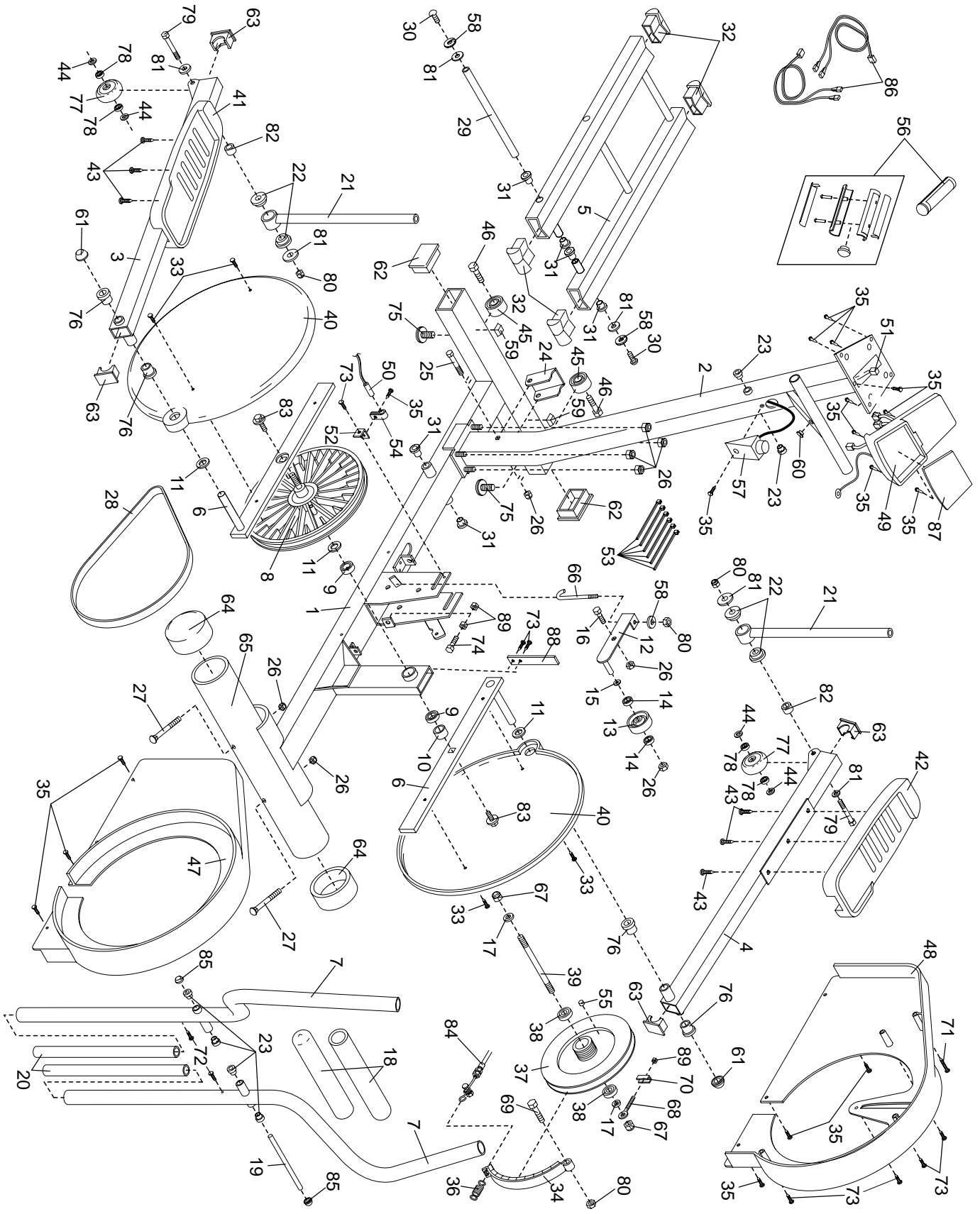
NOTES

LISTE DES PIÈCES—N°. du Modèle HREVEL05983

R0500A

No.	Qté.	Description			
			49	1	Base de la Console
			50	1	Capteur Magnétique/Fil
1	1	Base	51	1	Fil d'Extension
2	1	Montant	52	1	Support du Capteur Magnétique
3	1	Bras de la Pédale Gauche	53	6	Attache en Plastique
4	1	Bras de la Pédale Droite	54	1	Attache du Capteur Magnétique
5	1	Cadre Incliné	55	1	Aimant
6	2	Bras de la Manivelle	56	2	Poignée de Lecture de Pouls
7	2	Guidon Supérieur	57	1	Contrôle de la Résistance/Câble
8	1	Poulie Large	58	3	Rondelle Fendue de M8
9	2	Palier du Cadre	59	2	Amortisseur
10	1	Bague d'Espacement en Nylon	60	1	Embout du Montant
11	3	Rondelle en Nylon	61	2	Embout de l'Axe de 3/4"
12	1	Support de Repos	62	2	Embout de 2" x 3"
13	1	Poulie	63	4	Embout de 1" x 2"
14	2	Palier de Repos	64	2	Embout Rond de 3 1/2"
15	1	Rondelle de 3/8"	65	1	Stabilisateur Arrière
16	1	Vis de 3/8" x 1"	66	1	Crochet
17	2	Rondelle Plate de 3/8"	67	2	Écrou en Nylon de 3/8"
18	2	Poignée	68	1	Boulon avec Oeillet de 1/4"
19	1	Axe	69	1	Boulon de Support de M8
20	2	Manchon Plastique du Guidon	70	1	Support d'Ajustement
21	2	Tube Chromé	71	1	Vis de M4 x 63.5mm
22	4	Bague du Tube Chromé	72	2	Vis de M5 x 6mm
23	6	Bague du Guidon	73	7	Vis de M5 x 16mm
24	1	Support Incliné	74	1	Vis de M6 x 64mm
25	1	Boulon de M10 x 85mm	75	2	Coussin d'Ajustement
26	9	Écrou de Blocage en Nylon de M10	76	4	Bague de la Pédale
27	2	Boulon de Carrosserie de M10 x 105mm	77	2	Roue de la Pédale
28	1	Courroie	78	4	Palier de la Roue de la Pédale
29	1	Axe de la Inclinaison	79	2	Boulon à Tête de Bouton de M8 x 108mm
30	2	Vis de l'Axe	80	4	Écrou de Blocage en Nylon de M8
31	6	Bague de la Inclinaison	81	6	Rondelle de M8
32	4	Embout du Cadre d'Inclinaison	82	2	Bague d'Espacement du Tube d'Extension
33	4	Vis de M5 x 25mm			
34	1	Support en Tournoyant	83	2	Boulon de Blocage en Nylon de 5/16" x 3/4"
35	17	Vis de M4 x 16mm			
36	1	Ressort	84	1	Câble d'Extension
37	1	Volant	85	2	Embout de l'Axe de 5/8"
38	2	Palier du Volant	86	2	Fil du Pouls
39	1	Axe du Volant	87	1	Console
40	2	Disque de la Pédale	88	1	Bande de Support de Bouclier de Côté
41	1	Couvercle de la Pédale Gauche			
42	1	Couvercle de la Pédale Droite	89	3	Écrou de M6
43	6	Grande Vis de M4 x 16mm	#	1	Lubrifiant Teflon®
44	4	Bague d'Espacement	#	2	Autocollant du Panneau Latéral
45	2	Roue	#	1	Autocollant d'Avertissement
46	2	Vis de Tête en Bouton de 3/8" x 1 3/4"	#	1	Sachet de Graisse
47	1	Panneau Latéral Gauche	#	1	Clé Hexagonale
48	1	Panneau Latéral Droit	#	1	Manuel de l'Utilisateur

Note: # indique une pièce non-dessinée. Les spécifications peuvent être modifiées sans notification. Référez-vous au dos de ce manuel pour commander des pièces de rechange.



POUR COMMANDER DES PIÈCES DE RECHANGE

Pour commander des pièces de rechange, veuillez contacter le service à la clientèle au numéro suivant:

33-130 86 56 81

du lundi au jeudi de 9h00 à 13h00 et de 14h00 à 18h00 et le vendredi de 14h00 à 17h00 (à l'exception des jours fériés) et préparez les informations suivantes:

- Le NUMÉRO DU MODÈLE de ce produit (HREVEL05983)
- Le NOM de ce produit (HealthRider® E330 Elliptical Crosstrainer))
- Le NUMÉRO DE SÉRIE de l'appareil (voir la couverture de ce manuel)
- Le NUMÉRO et la DESCRIPTION de la pièce (voir la LISTE DES PIÈCES à la page 18 de ce manuel).

HealthRider® est une marque enregistrée de ICON Health & Fitness, Inc.