

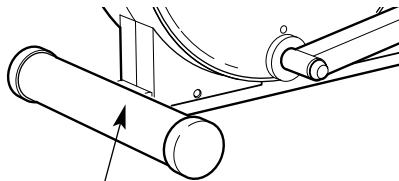
HEALTHRIDER

ELLIPTICAL CROSSRAINER

E330

Modell-Nr. HREVEL05983

Serien-Nr. _____



Aufkleber mit Serien-Nummer

HABEN SIE NOCH FRAGEN?

Als Hersteller ist es unser höchstes Ziel, unsere Kunden vollständig zufriedenzustellen. Falls Sie noch Fragen haben, oder feststellen sollten, daß Teile fehlen oder beschädigt sind, garantieren wir Ihnen schnelle Abhilfe durch direkten Service unseres Unternehmens.

Rufen Sie uns einfach an unter unserer Service-Telefon-Nr.:

0180 523 1243

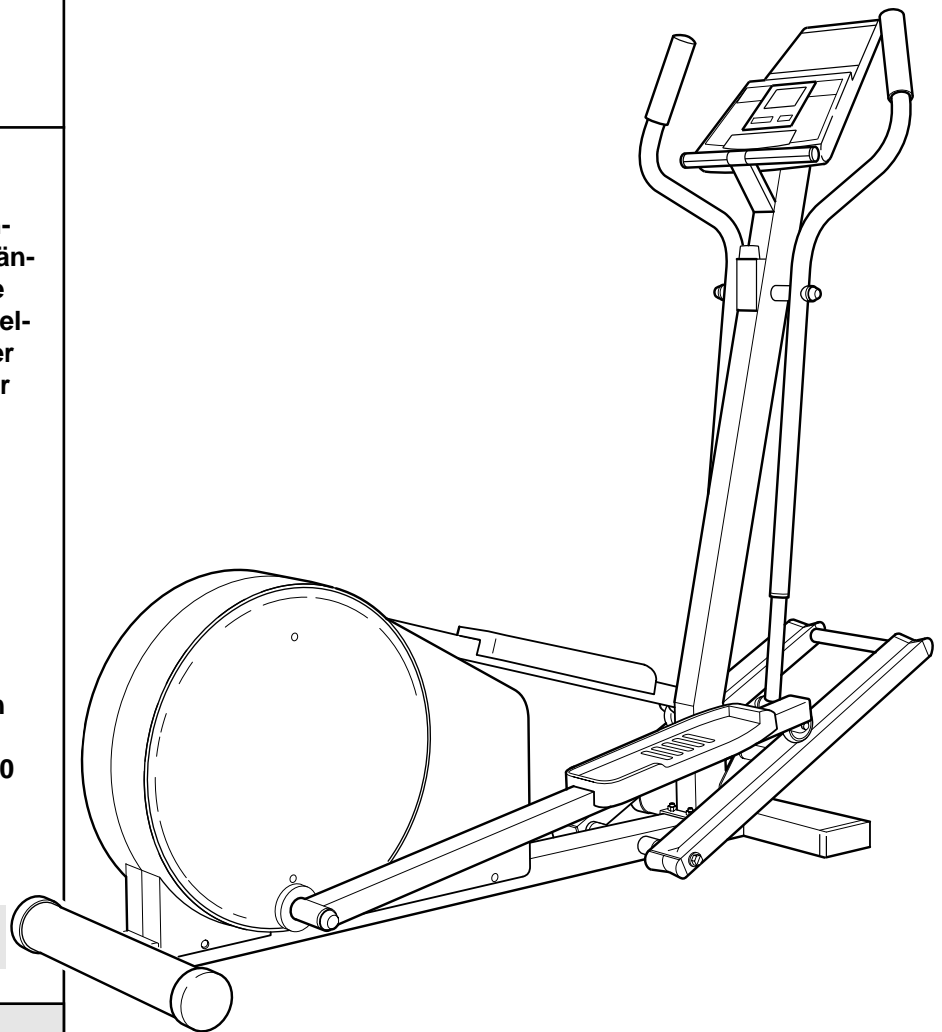
Unser Service-Team steht Ihnen jederzeit gerne zur Verfügung. Unsere Bürozeiten sind von 9.00 bis 18.00 Uhr. Telefonanrufe außerhalb Deutschlands:
Fax: 0049 2234 519 222

0049 2234 519 250

⚠ ACHTUNG

Lesen Sie bitte aufmerksam alle Hinweise und Anleitungen, bevor Sie dieses Gerät in Betrieb nehmen. Heben Sie diese Anleitung für eventuellen späteren Gebrauch auf.

BEDIENUNGSANLEITUNG



Unsere website:

www.healthrider.com

für neue Produkte, Preise, Fitness-Hinweise und vieles mehr!



INHALTSVERZEICHNIS

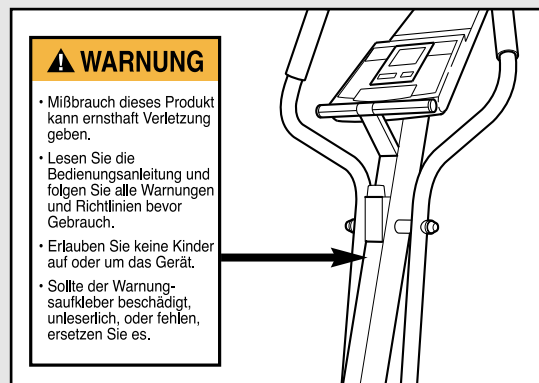
WICHTIGE HINWEISE	3
BEVOR SIE ANFANGEN	4
MONTAGE	5
BENUTZUNG DES ELLIPTISCHEN CROSSRAINERS	10
WARTUNG UND AUFBEWAHRUNG	14
TRAININGSRICHTLINIEN	15
ERSATZTEILELISTE	18
DETAILZEICHNUNG	19
BESTELLEN VON ERSATZTEILEN	Rückseite
GARANTIEBESTIMMUNG	Rückseite

WICHTIGE HINWEISE

⚠️ WARNUNG: Um ernstliche Unfälle zu vermeiden, lesen Sie bitte die folgenden wichtigen Hinweise bevor Sie den Elliptical Crosstrainer in Benutzung nehmen.

1. Lesen Sie bitte alle Anleitungen, bevor Sie dieses Gerät in Betrieb nehmen.
2. Der Eigentümer ist dafür verantwortlich, dass alle Benutzer des Gerätes hinreichend über alle Vorsichtsmaßnahmen informiert sind.
3. Stellen Sie das Gerät auf eine ebene Fläche und darunter zum Schutz des Bodens oder des Teppichs eine Unterlage. Benutzen Sie das Gerät nur im Haus und halten Sie es vor Feuchtigkeit und Staub fern.
4. Überprüfen Sie alle Einzelteile und ziehen Sie die Teile regelmäßig nach. Abgenutzte Teile müssen sofort ausgetauscht werden.
5. Kinder unter 12 Jahren und Haustiere müssen jederzeit entfernt gehalten werden.
6. Halten Sie sich beim Auf- oder Absteigen immer an den Haltegriffen des Elliptical Crosstrainer fest. Beim Trainieren sollten Sie sich immer entweder an den Haltegriffen oder an den Oberkörperhebeln festhalten.
7. Tragen Sie keine zu lose Kleidung, die sich im Gerät verfangen könnte. Zum Schutz Ihrer Füße sollten Sie immer Sportschuhe tragen.
8. Das Heimfahrrad sollte nur von Personen unter 115 kg Körpergewicht benutzt werden.
9. Der Pulssensor ist kein medizinisches Instrument. Verschiedene Faktoren, einschließlich der Bewegungen des Benutzers während des Trainings, können die Pulsschlagwerte verändern. Der Pulssensor soll Ihnen nur als Trainingshilfe dienen, indem er Ihnen den durchschnittlichen Herzschlag angibt.
10. Wenn Sie mit dem Training fertig sind, lassen Sie die Pedale langsam auslaufen, bis sie sich nicht mehr bewegen.
11. Halten Sie Ihren Rücken immer gerade, wenn Sie auf dem Gerät trainieren. Drücken Sie Ihren Rücken nicht durch.
12. Sollten Sie jemals Schmerz fühlen oder schwindelig werden während Sie Fitness betreiben, hören Sie sofort damit auf und kühlen Sie ab.
13. Der Elliptical Crosstrainer ist nur für den Hausgebrauch vorgesehen. Verwenden Sie ihn nicht in kommerziellem, verpachtetem oder institutionellem Rahmen.
14. Der unten abgebildete Aufkleber muss am Gerät an der angezeigten Stelle befestigt sein. Suchen Sie die Aufklebeblätter, die die gleichen Informationen in vier anderen Sprachen enthalten. Ziehen Sie den deutschen Aufkleber ab, und kleben Sie ihn auf den Englischen.

Sollte der Aufkleber fehlen oder unleserlich sein, fordern Sie bitte kostenlos einen Ersatz von unserem Kundendienst unter der Service-Telefon-Nr.: 0180-523 1234. Kleben Sie diesen an die angezeigte Stelle.



⚠️ WARNUNG: Bevor Sie mit diesem oder irgendeinem anderen Trainingsprogramm beginnen, konsultieren Sie bitte zunächst Ihren Arzt. Dies ist besonders wichtig für diejenigen Personen, die über 35 Jahre alt sind oder gesundheitliche Probleme haben oder hatten. Lesen Sie alle Hinweise bevor Sie Ihr neues Gerät benutzen. AICON übernimmt keine Haftung für Personen- oder Sachschäden, die durch die Benutzung dieses Gerätes entstehen könnten.

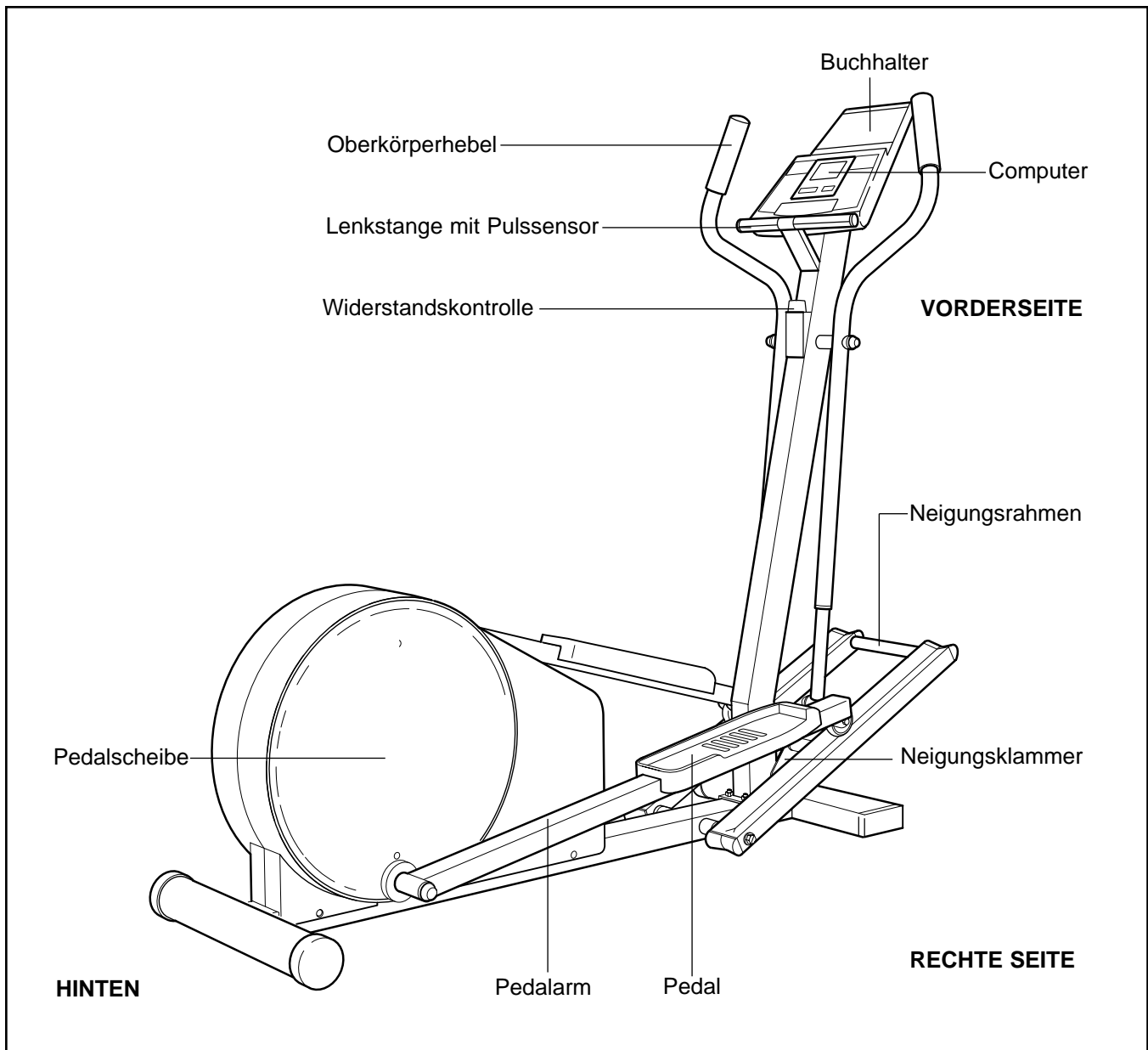
BEVOR SIE ANFANGEN

Wir gratulieren Ihnen zur Wahl des revolutionären HealthRider® E330 Elliptical Crosstrainer. Der HealthRider® E330 ist ein unglaublich flüssig verlaufendes Trainingsgerät, das Ihre Füße auf natürlichem, elliptischem Weg führt, so dass der Aufprall auf Ihre Knie- und Fußgelenke minimal wird. Außerdem ist der einzigartige Elliptical Crosstrainer mit verstellbarem Widerstand, verstellbarer Neigung und Oberkörperhebeln versehen, um Ihnen ein maximales Training zu ermöglichen. Herzlich willkommen zur völlig neuen Welt der natürlichen, elliptischen Bewegung.

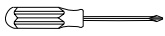

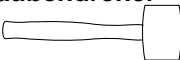

Zu Ihrem eigenen Vorteil, lesen Sie bitte diese Bedienungsanleitung genauestens durch bevor Sie Ihren Elliptical Crosstrainer in Verwendung nehmen. Sollten Sie noch irgendwelche Fragen oder

Probleme haben, setzen Sie sich in Verbindung mit unserem Kundendienst unter der Service-Telefon-Nr.: 0180 523 1243. Unsere Bürozeiten sind von 9.00 bis 18.00 Uhr. Halten Sie bitte vor Ihrem Anruf die Modell- und die Serien-Nummer Ihres Gerätes bereit. Die Modell-Nummer ist HREVEL05983. Die Serien-Nummer können Sie auf einem Aufkleber am Elliptical Crosstrainer finden (die genaue Stelle des Aufklebers ersehen Sie aus der Vorderseite dieser Bedienungsanleitung).

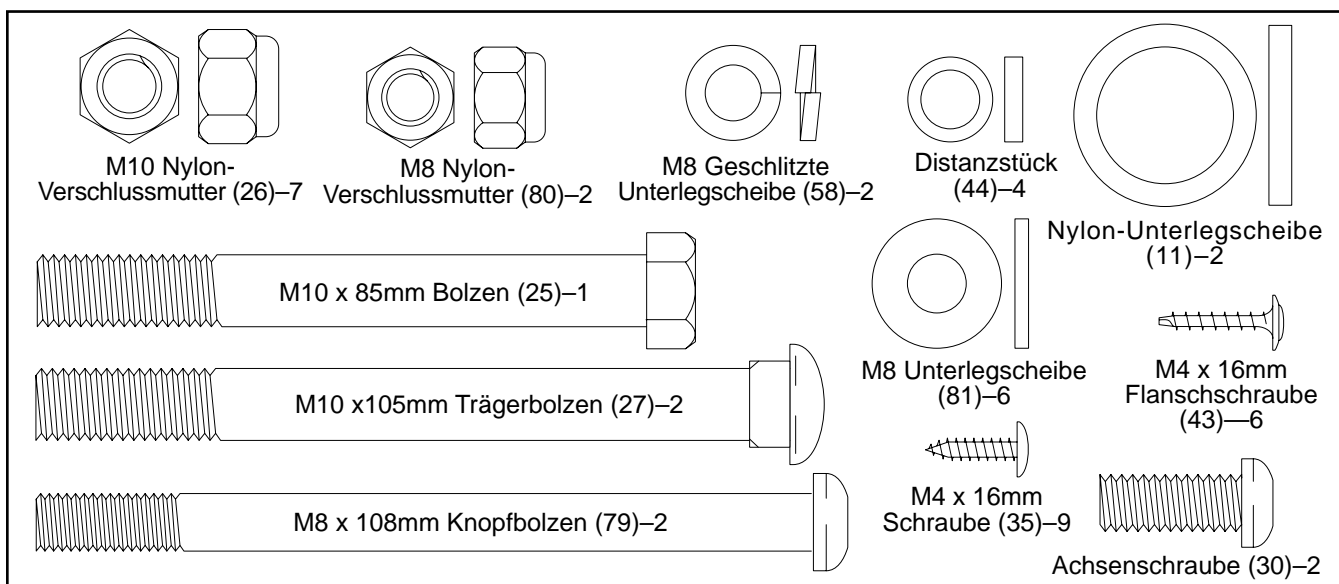
Bevor Sie nun weiterlesen, werfen Sie bitte zunächst einen Blick auf die untenstehende Zeichnung und machen Sie sich mit den gekennzeichneten Einzelteilen vertraut.



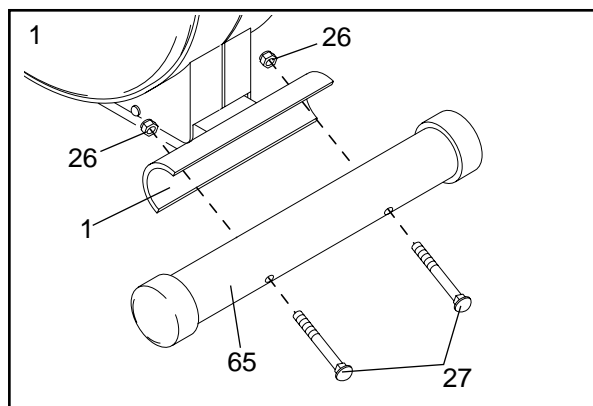
MONTAGE

Zur Montage braucht man zwei Personen. Legen Sie alle Teile des Elliptical Crosstrainers auf einer dafür freige-machten Fläche aus und entfernen Sie alle Verpackungsmaterialien. **Werfen Sie diese jedoch erst weg, wenn die Montage komplett fertiggestellt ist. Zur Montage braucht man einen Kreuzschlitzschraubendreher** , **zwei verstellbare Schraubenschlüssel** , **einen Gummihammer**  **und Flachzange** .

Dieses Diagramm hilft Ihnen bei der Identifizierung der kleinen Montageteile. Die Zahl in Klammer, die unter jedem Teil zu finden ist, ist die Bestell-Nr. des Teiles, welches Sie in der ERSTAZTEILELISTE auf Seite 18 finden. Die zweite Zahl bezieht sich auf die Menge der Teile, die zum Montieren nötig sind. **Anmerkung: Einige kleine Teile wurden möglicherweise zur Erleichterung des Transportes schon vorher an größeren Teilen befestigt. Sollten Sie ein Teil nicht sofort finden, überprüfen Sie bitte, ob es nicht schon an einem anderen Teil befestigt worden ist. Rufen Sie uns einfach an unter unserer Service-Telefon-Nr.: 0180 523 1243, 0049 2234 519 250.**

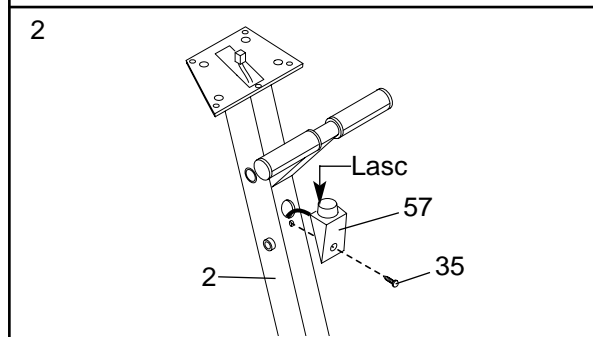


1. Halten Sie den hinteren Stabilisator (65) gegen den Sitz auf dem hinteren Teil des Basis (1). Achten Sie darauf, dass der Stabilisator so gedreht ist, dass die viereckigen Löcher vom Rahmen wegwendet sind. Befestigen Sie den Stabilisator mit zwei M10 x 105 mm Trägerbolzen (27) und zwei M10 Nylon-Verschlussmutter (26).



2. Drehen Sie die Widerstandskontrolle (57) gegen den Uhrzeigersinn zur Minimumeinstellung.

Falls die Widerstandskontrolle (57) am Pfosten (2) befestigt ist, entfernen Sie die M4 x 16mm Schraube (33). Ziehen Sie den unteren Teil der Widerstandskontrolle vom Pfosten weg, dann herunter und entfernen Sie ihn.



3. Bedecken Sie die Vorderseite des Basis (1) mit einem Lappen um ihn zu beschützen. Legen Sie den Pfosten (2) in die gezeigte Position. Verbinden Sie den Verlängerungsdraht (51) mit dem Membranen-schalterdraht (50).

Dann verbinden Sie das Widerstandskabel (57) mit dem Verlängerungskabel (84) wie folgt:

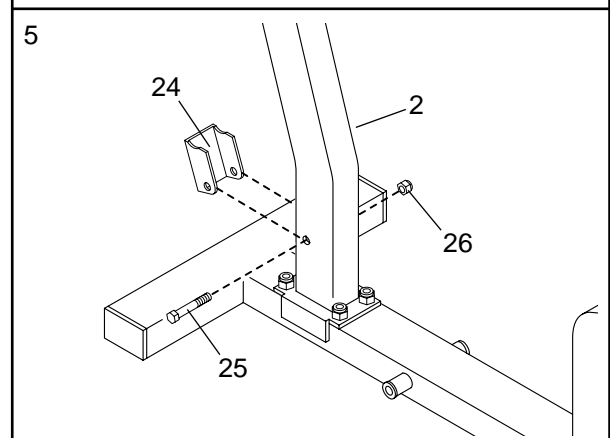
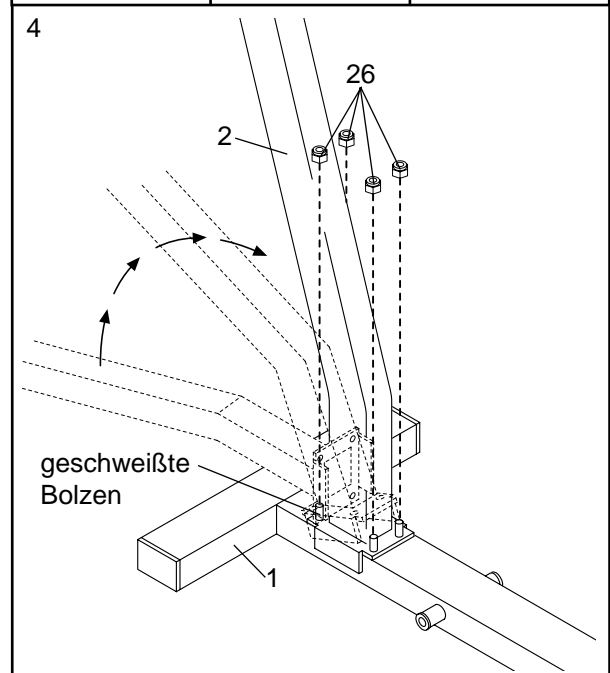
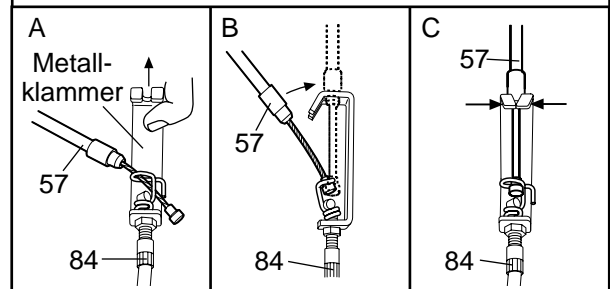
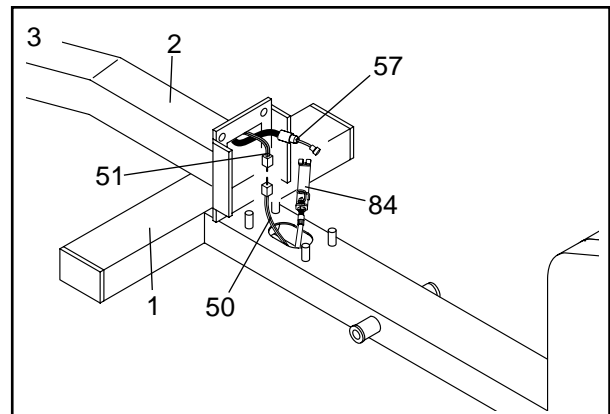
- Beziehen Sie sich auf Zeichnung A. Ziehen Sie die Metallklammer hoch und setzen Sie die Spitze des Widerstandskabels (57) in den Drahthalter auf dem Verlängerungskabel (84) wie gezeigt.
- Beziehen Sie sich auf Zeichnung B. Ziehen Sie **fest** am Widerstandskabel (57) und schieben Sie es in die Metallklammer auf dem Verlängerungskabel (84).
- Beziehen Sie sich auf Zeichnung C. Mit einer Flachzange pressen Sie die Zacken am oberen Ende der Metallklammer zusammen.

4. Bringen Sie die zwei Löcher an der Vorderseite des Pfostens (2) in Linie mit den zwei geschweißten Bolzen an der Vorderseite des Basis (1). Drücken Sie den Membranenschalterdraht (nicht gezeigt) vorsichtig in den Pfosten rein bis er straff ist.

Dann drehen Sie den Pfosten (2) halbwegs in eine vertikale Position während Sie den während Sie die Metallklammer am Verlängerungskabel (nicht gezeigt) in den Pfosten einführen. Wenn sich die Metallklammer im Pfosten befindet, drehen Sie den Pfosten zur vertikalen Position, so dass der auf den vier geschweißten Bolzen auf dem Basis (1) sitzt. **Achten Sie darauf, dass die Drähte nicht eingeklemmt sind.** Schrauben Sie eine M10 Nylon-Verschlussmutter (26) fest in jeden geschweißten Bolzen.

Beziehen Sie sich auf Stufe 1 der Montage. Führen Sie den Halter an der Widerstandskontrolle (57) in den Pfosten (2) ein. Dann drücken Sie den unteren Teil der Widerstandskontrolle gegen den Pfosten. Drehen Sie die M4 x16mm Schraube (35) fest in die Widerstandskontrolle und in den Pfosten ein.

5. Befestigen Sie die Neigungsklammer (24) in das niedrigere Ende des Pfostens (2) mit einem M10 x 85 mm Bolzen (25) und einer M10 Nylon-Verschlussmutter (26). **Drehen Sie die Nylon Verschlussmutter nicht zu fest an, da sich die Neigungsklammer leicht drehen muss.**



6. Schieben Sie eine M8 Geschlitzte Unterlegscheibe (58) und eine M8 Unterlegscheibe (81) auf eine Achsenschraube (29). Dann schmieren Sie eine kleine Menge des einbegriffenen Schmiermittels auf die Neigungsachse.

Richten Sie die angezeigten Röhren am Neigungsrahmen (5) nach den Röhren an der Basis (1) aus. **Achten Sie darauf, dass der Neigungsrahmen so gedreht ist, dass sich die v-förmigen Rillen oben befinden.** Führen Sie die Neigungsachse (29) durch den Neigungsrahmen und die Basis. Anmerkung: Es wäre eventuell nötig mit einem Gummihammer auf die Neigungsachse zu klopfen um sie einzuführen.

Schieben Sie eine M8 Geschlitzte Unterlegscheibe (58) und eine M8 Unterlegscheibe (81) auf die andere Achsenschraube (30). Schrauben Sie die Achsenschraube fest in das offene Ende der Neigungsachse (29).

7. Der Computer (87) benötigt zwei 1,5 Batterien (nicht inbegriffen). Alkalische Batterien sind empfohlen. Um die Batterien einzusetzen, drehen Sie den Computer um und setzen zwei Batterien in die Batterienklammer, wie auf der Zeichnung angegeben. **Achten Sie darauf, dass die negativen Enden der Batterien (die mit "—" gekennzeichnet sind) die Federn in der Batterienklammer berühren.**

Befestigen Sie ein Plastikband (53) um den Batterienhalter wie gezeigt.

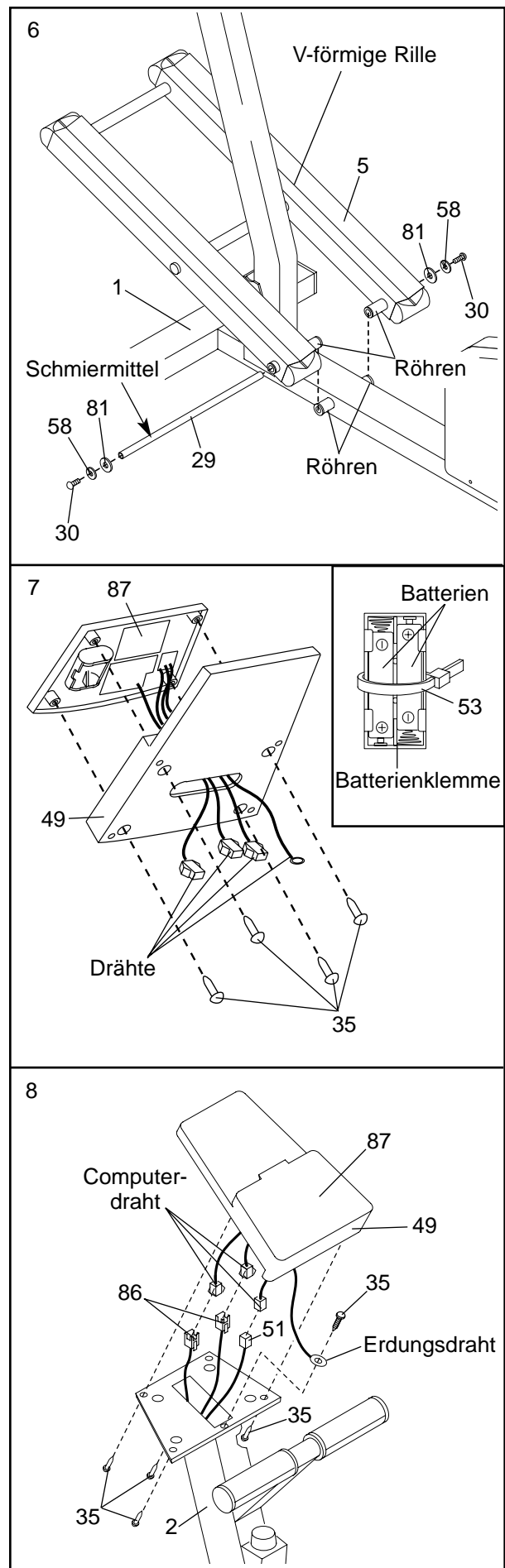
Befestigen Sie den Computer (87) an die Computerbasis (49) mit vier # 8 x 1/2 Schrauben (35). Achten Sie darauf, dass die angezeigten Drähte von der Computerbasis (49) heraushängen und nirgends eingeklemmt sind.

8. Verbinden Sie den Verlängerungsdraht (51) mit dem entsprechendem Draht am Computer (87).

Dann verbinden Sie die zwei Pulsdrähte (86) mit den zwei überbleibenden Drähten am Computer (87). Anmerkung: Jeder der Pulsdrähte kann mit jedem der Drähte am Computer verbunden werden.

Verbinden Sie den Erdungsdraht an das angezeigte Loch in Pfosten (2) mit einer M4 x 16mm Schraube (35).

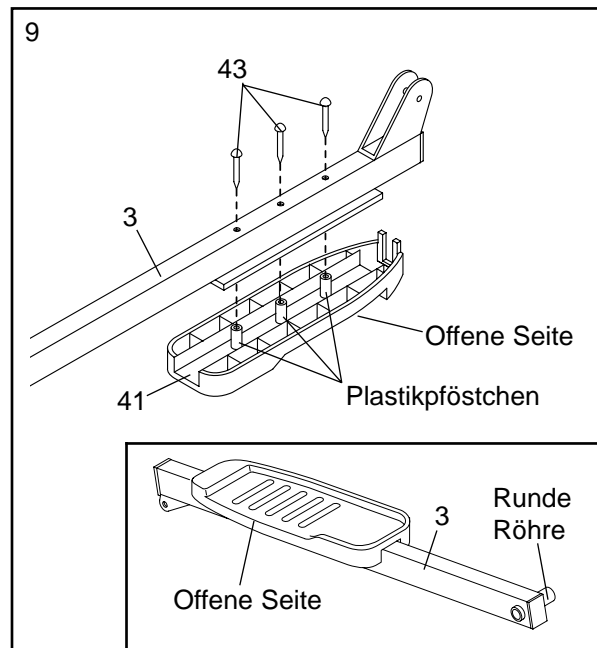
Führen Sie die Drähte vorsichtig in den Pfosten (2) herunter. Befestigen Sie die Computerbasis (49) an den Pfosten mit vier M4 x 16mm Schrauben (35). **Achten Sie darauf, dass die Drähte nicht eingeklemmt sind.**



9. Identifizieren Sie den linken Pedalarm (3), der einen "L" Aufkleber hat. **Achten Sie darauf, dass Sie den linken Pedalarm nicht mit dem rechten Pedalarm (nicht gezeigt) verwechseln. Schauen Sie auf die Position der runden Röhre in der neben stehenden Zeichnung um den linken Pedalarm zu identifizieren.** Dann identifizieren Sie das linke Pedal (41), das den Buchstaben "L" auf der Unterseite eingraviert hat.

Drehen Sie den linken Pedalarm (3) wie gezeigt. Setzen Sie die drei Plastikpföstchen auf das linke Pedal (41) in die drei angezeigten Löcher im linken Pedalarm. **Achten Sie darauf, dass das linke Pedal so gedreht ist wie gezeigt.** Befestigen Sie das linke Pedal mit drei M4 x 16 mm Flange-Schraube (43).

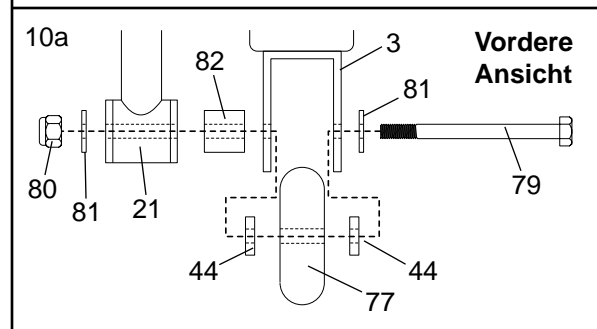
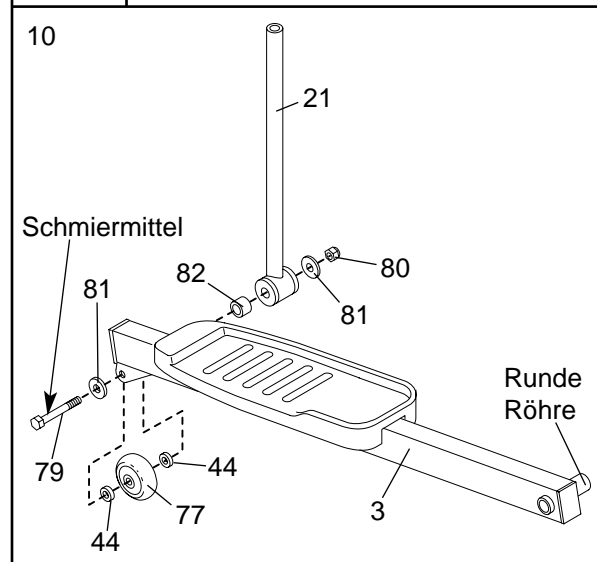
Befestigen Sie das rechte Pedal (nicht gezeigt) an den rechten Pedalarm (nicht gezeigt) auf die gleiche Weise.



10. Schmieren Sie ein bisschen Schmiermittel auf einen M8 x 108 mm Knopfbolzen (79). Schieben Sie eine M8 Unterlegscheibe (81) auf den Bolzen und befestigen Sie den Bolzen an der angezeigten Seite des linken Pedalarms (3). **Achten Sie darauf, dass Sie den linken Pedalarm nicht mit dem rechten Pedalarm (nicht gezeigt) verwechseln. Schauen Sie auf die Position der runden Röhre um den linken Pedalarm zu identifizieren.** Dann schieben Sie ein Distanzstück (44), ein Pedalrad (77) und ein anderes Distanzstück (44) auf den Bolzen und drücken den Bolzen durch die andere Seite des linken Pedalarms.

Dann schieben Sie ein Röhrendistanzstück (82), eine Chromröhre (21) und eine M8 Unterlegscheibe (81) auf den M8 x 108 mm Bolzen (79). Schrauben Sie eine M8 Nylon-Verschlussmutter (80) auf den Bolzen.

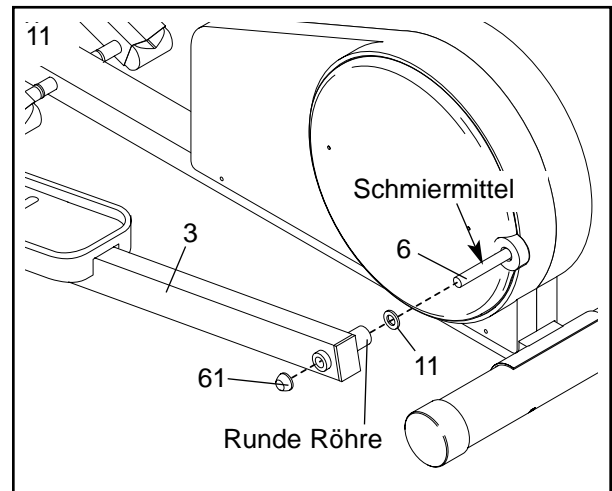
Befestigen Sie die andere Chromröhre (nicht gezeigt) an den rechten Pedalarm (nicht gezeigt) auf die gleiche Weise.



11. Schmieren Sie eine kleine Menge Schmiermittel auf die Achse am linken Tretkurbelarm (6).

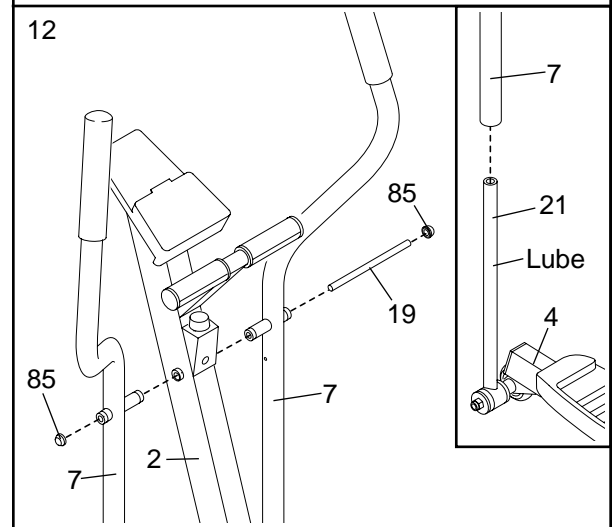
Schieben Sie eine Nylon-Unterlegscheibe (11) und den linken Pedalarm (3) auf die Achse auf dem linken Tretkurbelarm (6). Anmerkung: Eventuell sollten Sie einen Gummihammer benutzen um diese Teile aufzuhämmern. **Achten Sie darauf, dass Sie nicht den linken Pedalarm mit dem rechten Pedalarm (nicht gezeigt) verwechseln. Schauen Sie auf die Position der runden Röhre um den linken Pedalarm zu identifizieren.** Dann klopfen Sie eine 3/4" Achse kappe (61) auf die Achse.

Befestigen Sie den rechten Pedalarm (nicht gezeigt) auf die gleiche Weise.



12. Beziehen Sie sich auf die neben stehende Zeichnung. Schmieren Sie eine kleine Menge des inbegriffenen "Teflon"-Schmiermittels auf ein Papiertuch; reiben Sie eine dünne Schicht Schmiermittel auf jede Chromröhre (21). Schieben Sie einen Oberkörperhebel (7) auf jede Chromröhre. **Achten Sie darauf, dass die Oberkörperarme so gedreht sind wie gezeigt.**

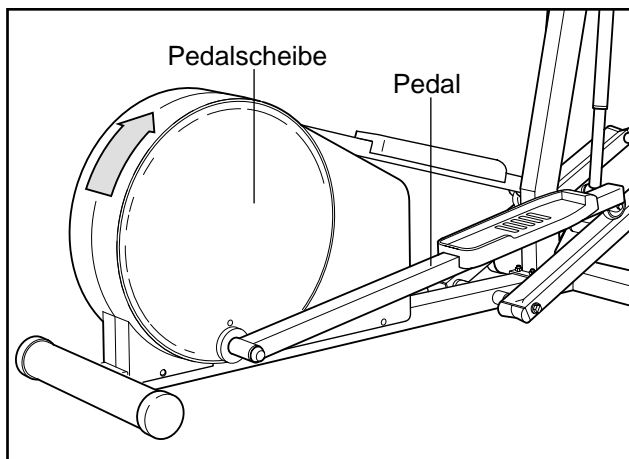
Klopfen Sie eine 5/8" Achsenkappe (85) auf ein Ende der Achse (19). Führen Sie die Achse durch die Oberkörperhebel (7) und dann durch den Pfosten (2). Schieben Sie den anderen Oberkörperhebel (7) auf die Achse. Klopfen Sie eine andere 5/8" Achsenkappe (85) auf die Achse.



13. **Versichern Sie sich, dass alle Teile des Elliptical Crosstrainer fest angezogen sind. Anmerkung: Einige Teile könnten übrig bleiben, nachdem der Aufbau fertig ist.** Um den Boden oder den Teppich zu schützen, legen Sie eine Schutzdecke unter dem Elliptical Crosstrainer.

BENUTZUNG DES ELLIPTISCHEN CROSSTRAINERS

Um auf den Elliptical Crosstrainer aufzusteigen, halten Sie sich an beiden Haltegriffen fest und steigen Sie auf das Pedal, das sich in der niedrigeren Position befindet. Steigen Sie dann auf das andere Pedal. Bewegen Sie die Pedale, bis sie sich in einer ununterbrochenen Bewegung befinden. **Hinweis: Die Pedalscheiben können sich in beide Richtungen bewegen. Wir empfehlen, dass Sie die Pedalscheiben in der unten angezeigten Richtung bewegen. Sie können jedoch zur Abwechslung die Pedalscheiben auch in die andere Richtung drehen.**

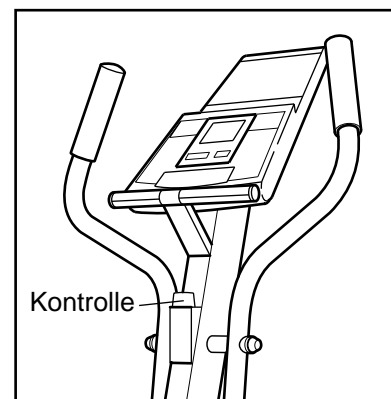


Um vom Elliptical Crosstrainer abzustiegen, warten Sie zuerst, bis die Pedale völlig zum Stillstand gekommen sind. **Wichtig: Der elliptische Crosstrainer hat**

kein Freilauftrad. Die Pedale werden so lange in Bewegung bleiben, bis das Schwungrad zum Stillstand kommt. Wenn die Pedale sich nicht mehr bewegen, steigen Sie zuerst von dem höheren Pedal herunter. Dann steigen Sie vom unteren Pedal herunter.

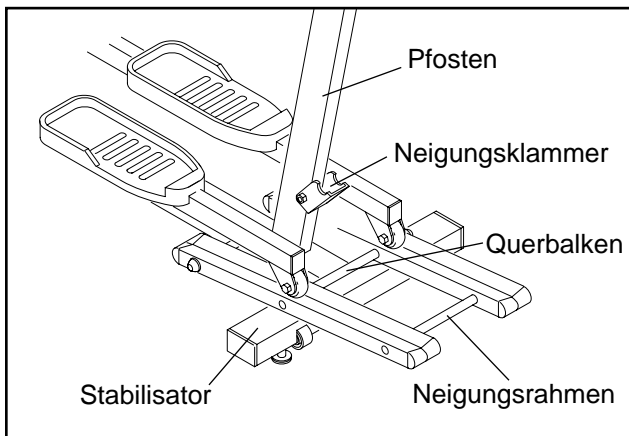
DAS VERSTELLEN DES WIDERSTANDES

Um die Intensität Ihres Trainings zu verstellen, kann der Widerstand der Pedale angepasst werden. Um den Widerstand zu erhöhen wird die Widerstandskontrolle im Uhrzeigersinn gedreht. Um den Widerstand zu reduzieren wird die Widerstandskontrolle gegen den Uhrzeigersinn gedreht.



EINSTELLEN DER NEIGUNG

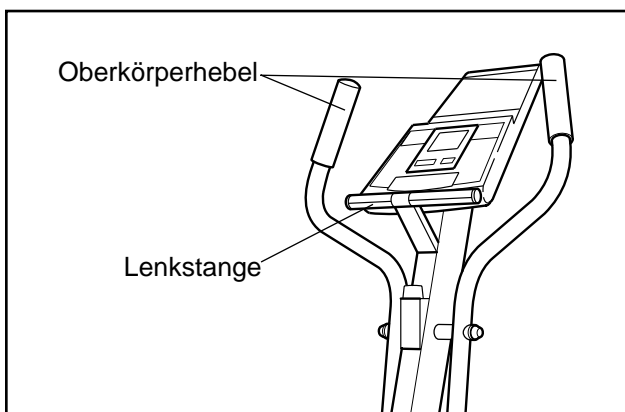
Der Neigungsrahmen kann höher oder niedriger eingestellt werden, um die Intensität Ihres Trainings zu verändern. Um den Neigungsrahmen höher zu stellen, heben Sie das Ende des Neigungsrahmens so hoch, bis die Querstange oben auf der Neigungsklammer zu liegen kommt. **Achten Sie darauf, dass der Neigungsrahmen fest auf der Neigungsklammer aufliegt.** Um den Neigungsrahmen herunter zu lassen, heben Sie den Neigungsrahmen erst etwas hoch. Dann drücken Sie die Neigungsklammer gegen die aufrechte Stange und lassen den Neigungsrahmen auf die Stabilisierstange herunter.



WIE MAN DIE OBERKÖRPERHEBEL BENUTZT

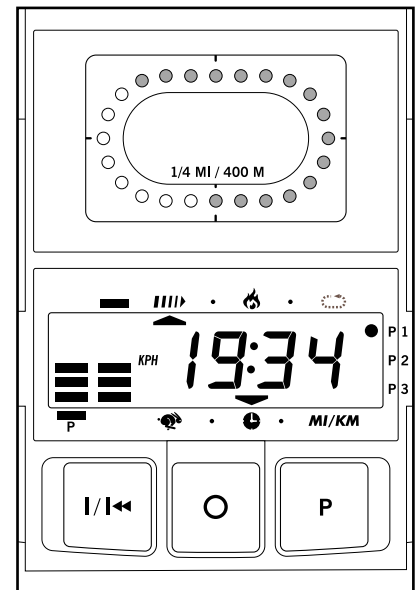
Die Oberkörperhebel sind so konzipiert, dass sie Ihnen ein komplettes Körpertraining ermöglichen. Bewegen Sie die Oberkörperhebel während des Trainings nach vorne und zurück, so dass Sie Ihre Arme, den Rücken und die Schultern trainieren.







Wenn Sie nur Ihren Unterkörper trainieren wollen, halten Sie sich während des Trainings an der Lenkstange fest.



BESCHREIBUNG DES COMPUTERS

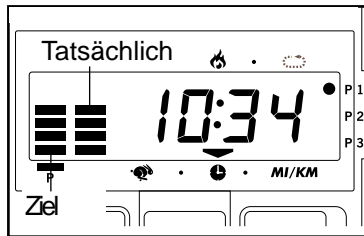
Der innovative Computer bietet eine manuelle Methode und drei Tempoprogramme an. Die Tempoprogramme sind entworfen um Ihnen zu ermöglichen Ihr spezielles Trainingsziel zu erreichen indem mit dem Tempo Schritt gehalten werden kann. Sie können zwischen einem Kondition fördernden Intervall-Programm, einem Aerobic- Programm und einem speziell zur Fettverbrennung konzipierten Programm wählen. Während des Trainings geben Ihnen sieben verschiedene Funktionen am Computer eine ständige Übersicht über Ihre Trainingserfolge.



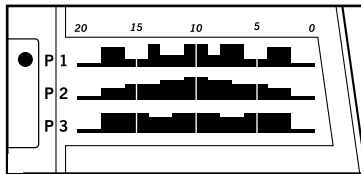
-  **Geschwindigkeit**—Dieser Modus zeigt Ihnen die Geschwindigkeit an; wahlweise in Kilometern oder Meilen pro Stunde. (Siehe WIE MAN KILOMETER ODER MEILEN WÄHLT auf Seite 13.)
-  **Zeit**—Wenn Sie mit der manuellen Bedienung arbeiten, zeigt Ihnen dieser Modus die verstrichene Trainingszeit. Befinden Sie sich gerade in einem der drei Trainingsprogramme, zeigt Ihnen dieser Modus die verbliebende Trainingszeit an.
- MI/KM** **Distanz**—Dieser Modus zeigt Ihnen die Entfernung an; wahlweise in Kilometern oder in Meilen.
-  **Runde**—Dieser Modus zeigt Ihnen die Anzahl der Runden an, die Sie bereits zurückgelegt haben. Eine Runde entspricht 0,25 Kilometern oder Meilen.
-  **Kalorie**—Dieser Modus gibt Ihnen eine ungefähre Übersicht über die während des Trainings verbrauchten Kalorien.
-  **Scan**—Dieser Modus zeigt alle sechs Funktionen im 5-Sekunden-Abstand an.
-  **Puls**—Dieser Modus zeigt Ihnen Ihre Pulsfrequenz an, sofern Sie den Pulsmonitor eingeschaltet haben (siehe Stufe 5 auf Seite 13).

SO FUNKTIONIEREN DIE TRAININGSPROGRAMME

Wenn Sie ein Trainingsprogramm wählen, erscheinen auf dem Display zwei Säulen. Die linke Säule gibt Ihnen Ihr Programm an, die rechte Säule zeigt Ihre tatsächliche Leistung. Die Vorgabe ändert sich in regelmäßigen Abständen. Um dem Programm zu folgen, sollten Sie Ihre Leistung an die Vorgabe anpassen, so daß beide Säulen auf gleicher Höhe bleiben. **Wichtig: Das vorgegebene Programm ist ein Ziel, das Sie erreichen können. Ihre tatsächliche Leistung wird, vor allem in den ersten Monaten, wahrscheinlich unter der im Programm vorgegebenen Leistung liegen. Bitte halten Sie Ihre Trainingsintensität auf einem für Sie angemessenen und komfortablem Niveau.**



Die drei Grafiken auf dem Computer zeiggen Ihnen wie sich das erstrebte Tempo ändern wird während des Programmes. Zum Beispiel wird sich das erstrebte Tempo während der ersten Hälfte des Aerobic-Programmes (P2) langsam erhöhen, aber während der letzten Hälfte des Programmes reduzieren. Jedes Programm dauert zwanzig Minuten.



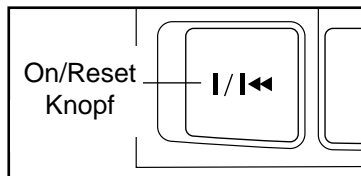
ANLEITUNG SCHRITT FÜR SCHRITT

Bevor der Computer arbeiten kann, müssen zwei Batterien eingelegt werden. (Siehe Montage Stufe 7 auf seite 7.) Folgen Sie nur den Stufe:

1 Einschalten.

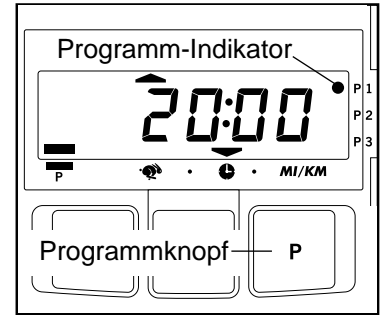
Um den Computer zu aktivieren, drücken Sie bitte "on/reset" oder beginnen Sie einfach zu üben.

Für ungefähr zwei Sekunden werden auf dem Display alle Funktionen gleichzeitig angezeigt, danach ist der Computer betriebsbereit. Beachten Sie bitte: Haben Sie die Batterien gerade erst eingelegt, ist der Computer bereits automatisch eingeschaltet.



2 Auswahl der Trainingsprogramme bzw. der manuellen Bedienung.

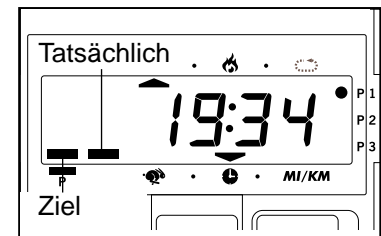
Zur Auswahl eines Trainingsprogramms, drücken Sie den Programmknopf mehrmals. Der Programm-Indikator zeigt Ihnen, welches Programm Sie ausgewählt



haben. Zur manuellen Bedienung drücken Sie den Programmknopf so oft, bis der Programm Indikator erlischt. Die Programme können in folgender Reihenfolge ausgewählt werden: Programm 1 (Interval), Programm 2 (Aerobic), Programm 3 (Fettverbrennung), manuelle Bedienung.

3 Beginnen Sie Ihr Training.

Haben Sie die manuelle Bedienung gewählt, können Sie an dieser Stelle mit Stufe 4 fortfahren. Haben Sie eines der

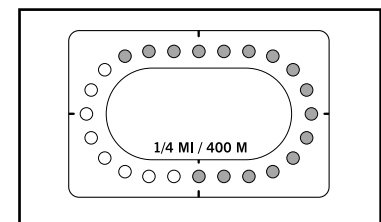


Trainingsprogramme gewählt, werden zwei Balken auf dem Display erscheinen. Die linke Säule zeigt einen Balken, der eine relativ langsame Geschwindigkeit angibt. Die rechte Säule zeigt Ihre tatsächliche Tretgeschwindigkeit an, so dass in der rechten Säule ebenfalls nur ein Balken erscheint. Jedes Mal wenn sich das erstrebte Tempo auf dem Programm ändert, passen Sie Ihr Trainingstempo an um beide Säulen auf gleicher Höhe zu behalten.

4 Verfolgen Sie Ihre Fortschritte mit der LED-Runde und den sieben verschiedenen Computerfunktionen.

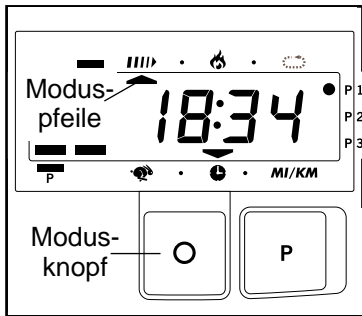
Die LED Runde—Die LED Runde steht für eine Entfernung von 0,25 Kilometern oder Meilen.

Während Sie treten, werden die Lichter um die Anzeige herum nacheinander aufleuchten bis Sie die Runde beendet haben. Es beginnt eine neue Runde.



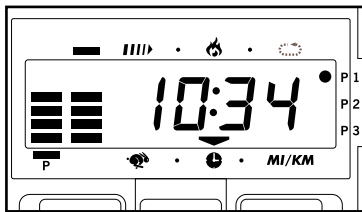
Der Absuchungs-Modus—

Drücken Sie immer wieder bis ein Pfeil unter dem Absuchungssymbol erscheint. Wenn der Absuchungs-Modus gewählt ist wird der Computer in einem wiederholten Kreis den Geschwindigkeits-, Zeit-, Distanz-, Runde-, und Kalorien-Modus für fünf Sekunden erscheinen lassen.



Der Geschwindigkeit-, Zeit-, Distanz-, Runde-, oder Kalorien-Modus—

Drücken Sie immer wieder den Modusknopf bis ein Pfeil unter oder über dem gewünschten Modus-Symbol erscheint. Gehen Sie sicher, dass es keinen Pfeil unter dem Absuchungssymbol gibt.

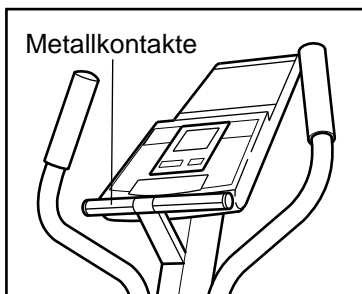


Der Pulsmodus—Zur Anwendung des Pulsmodus sehen Sie auf Stufe 5 nach.

Wenn Sie möchten, drücken Sie den "on/reset" Knopf um die Anzeige wieder einzustellen.

5 Falls gewünscht, messen Sie Ihren Herzschlag.

Um den Pulssensor zu benutzen, legen Sie Ihre Hände auf die Metallkontakte. Ihre Handflächen müssen auf den oberem



Kontakten ausruhen, und Ihre Finger müssen die unteren Kontakte berühren. Versuchen Sie Ihre Hände nicht zu bewegen. Nach einem Moment, wird der herzförmige Indikator in der Anzeige blinken, und Ihr Puls anzeigen. Um die beste Lesung zu bekommen, halten Sie die Kontakte beständig für ungefähr 15 Sekunden.

Achten Sie darauf, dass sich Ihre Hände in der oben beschriebenen Position befinden, und

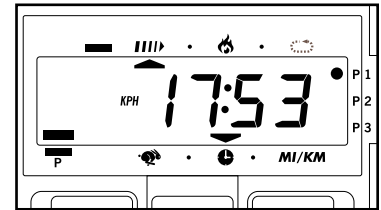
dass Sie Ihre Hände nicht übermäßig bewegen oder die Metallkontakte zu fest drücken.

6 So schalten Sie den Strom aus.

Um den Strom auszuschalten, warten Sie einfach ungefähr sechs Minuten. Wenn Sie sechs Minuten lang weder die Pedale bewegen, noch die Computertasten betätigen, dann schaltet sich der Computer automatisch ab, um Batterien zu sparen.

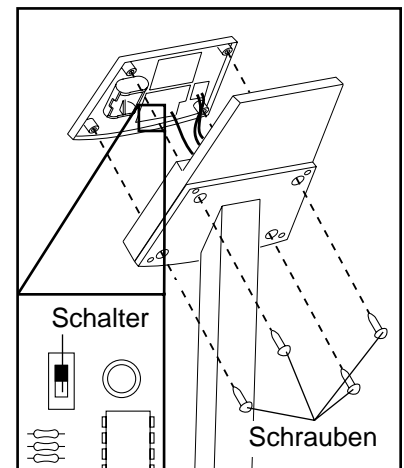
WIE MAN KILOMETER ODER MEILEN WÄHLT

Der Computer kann die Entfernung und die Geschwindigkeit entweder in Kilometern oder in Meilen angeben. Sollte ein "KPH" in der Anzeige



erscheinen, wird die Distanz und Geschwindigkeit in Kilometer gezeigt; sollte kein "KPH" erscheinen, wird die Distanz und Geschwindigkeit in Meilen gezeigt.

Um die Messung zu ändern, nehmen Sie die vier Schrauben ab, die am Computer befestigt sind. Heben Sie den Computer einige Zentimeter auf, und **drehen Sie ihn vorsichtig um, damit Sie den Draht nicht ziehen.**

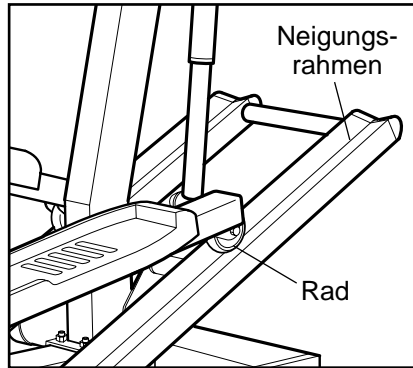


Nächst, finden Sie den kleinen Schalter an der hinteren Seite des Computers. Schieben Sie den Schalter auf oder ab um die Messung zu ändern. Befestigen Sie den Computer wieder mit den vier Schrauben. **Achten Sie darauf, dass die Drähte nicht eingeklemmt sind.**

WARTUNG UND AUFBEWAHRUNG

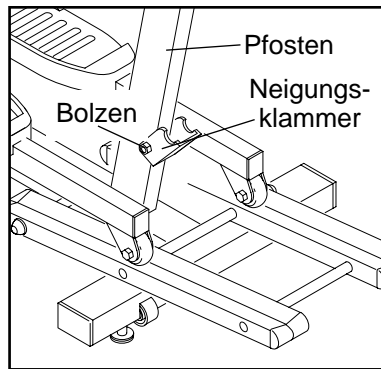
Überprüfen Sie alle Teile des Elliptical Crosstrainers regelmäßig und ziehen Sie sie nach, wenn nötig. Abgenutzte Teile müssen unbedingt sofort ersetzt werden.

Sauberhalten des Neigungsrahmens sorgt für eine flüssige Bewegung des Elliptical Crosstrainers. Entfernen Sie Staub und andere Rückstände vom Neigungsrahmen, wo die Räder laufen, mit einem weichen Tuch und einem milden Reinigungsmittel. Andere Teile des Elliptical Crosstrainer können ebenfalls auf diese Weise gereinigt werden. **Verwenden Sie niemals kratzende Scheuermittel oder Lösungsmittel am Elliptical Crosstrainer.**



SCHMIEREN DER NEIGUNGSKLAMMER

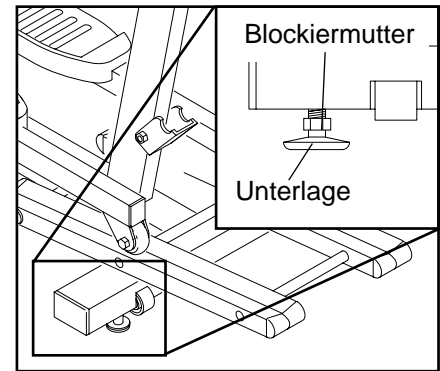
Benutzen Sie regelmäßig ein bisschen Schmiermittel auf den angezeigten Stellen. Schmieren Sie die andere Seite auf die gleiche Weise.



AUSGLEICHEN DES HEIMFAHRRADS

Wenn der Elliptical Crosstrainer nicht eben auf dem Boden steht, sollten eine oder beide der Einebnungsunterlagen angepasst werden.

Zuerst lockern Sie die Blockiermutter an jeder Einebnungsunterlage. Dann drehen Sie die Einebnungsunterlagen bis der Elliptical Crosstrainer eben ist. Wenn die Einebnungsunterlagen korrekt angepasst sind, schrauben Sie die Blockiermuttern wieder fest an.



PULSSENSOR AUFBEWAHREN

- Versuchen Sie Ihre Hände nicht zu bewegen während Sie den Pulsmonitor benutzen. Übermäßige Bewegung kann die Lesung des Herzschlags beeinträchtigen.
- Drücken Sie die Metallekontakte nicht zu fest oder entfernen Sie Ihre Hände während Sie den Pulsmonitor benutzen. Wenn Sie zu fest drücken, kann die Pulslesung beeinträchtigt werden.
- Um die beste Lesung zu bekommen, warten Sie ungefähr 15 Sekunden.
- Für optimale Leistung des Pulsmonitors, müssen die Metallekontakte sauber gehalten werden. Die Kontakte können mit einem weichen Tuch geputzt werden. Benutzen Sie keinen Alkohol, keine Schleifmittel, oder Chemikalien.

TRAININGSRICHTLINIEN

Die folgenden Trainingsrichtlinien werden Ihnen bei der Ausarbeitung Ihres Trainingsprogrammes helfen. Eine gute Ernährung und Pausen sind unerlässlich, um erfolgreiche Resultate zu erzielen.

! WARNUNG: Bevor Sie mit diesem oder irgendeinem Trainingsprogramm beginnen, sollten Sie einen Arzt konsultieren. Das ist besonders wichtig für Personen über 35 Jahre oder solche, die Gesundheitsprobleme haben oder hatten.

TRAININGSINTENSITÄT

Egal ob Ihr Ziel Fettverbrennung ist oder ein Stärken Ihres Herz-Kreislauf-Systems, der Schlüssel zum Erreichen der gewünschten Resultate ist die richtige Trainingsintensität. Die angemessene Trainingsintensität ist jene, die in der richtigen Pulsfrequenz liegt. Um möglichst wirksame Resultate zu erzielen, sollten Sie Ihre Pulsfrequenz während des Trainings zwischen 70% und 85% Ihrer maximalen Pulsfrequenz halten. Das bezeichnet man als Trainingszone.

Sie können Ihre Trainingszone in der obigen Tabelle finden. Trainingszonen werden nach Alter und Kondition angegeben.

ALTER	Unabhängige Trainingszone (Herzschlag/Min.)	Abhängige Trainingszone (Herzschlag/Min.)
20	138-167	133-162
25	136-166	132-160
30	135-164	130-158
35	134-162	129-156
40	132-161	127-155
45	131-159	125-153
50	129-156	124-150
55	127-155	122-149
60	126-153	121-147
65	125-151	119-145
70	123-150	118-144
75	122-147	117-142
80	120-146	115-140
85	118-144	114-139

Fettverbrennung

Um Fett zu verbrennen, müssen Sie Fitness in einem relativ niedrigen Intensitätsbereich betreiben, aber über eine ausgedehnte Zeitspanne hinweg. Während den ersten paar Minuten Ihres Trainings greift der Körper auf leicht angreifbare *Kohlehydratkalorien* zur Energiegewinnung zurück. Erst nach diesen anfänglichen Minuten Ihres Trainings beginnt Ihr Körper, angelegerte *Fettkalorien* als Energie zu verwenden. Sollte es Ihr Ziel sein, Fett zu verbrennen, üben Sie Ihr Training gerade so intensiv aus, daß sich Ihre Pulsfrequenz nahe des unteren Endes Ihrer Trainingszone befindet.

Aerobic-Training

Wenn es Ihr Ziel ist, das Herz-Kreislauf-System zu stärken, dann muss Ihr Fitnesstraining "Aerobic" sein. Aerobic ist jede Aktivität, die über einen längeren Zeitraum große Mengen von Sauerstoff verlangt. Das vergrößert die Anforderung an das Herz, Blut in die Muskeln zu pumpen, und an die Lungen, das Blut mit Sauerstoff zu versorgen. Für Aerobic-Training verwenden Sie jene Trainingsintensität, die es Ihnen erlaubt, in der Mitte Ihrer Trainingszone zu verbleiben.

TRAININGSABLAUF

Ein gutes Fitnesstraining beinhaltet drei Phasen:

Aufwärmen, besteht aus 5 bis 10 Minuten Dehnen und leichten Übungen. Richtiges Aufwärmen erhöht Ihre Körpertemperatur, Ihren Puls und Ihre Blutzirkulation, um den Körper auf schwierigeres Training vorzubereiten.

Übungen in der Trainingszone, bestehen aus 20 bis 30 Minuten Training, wobei Sie die Intensität Ihres Trainings soweit erhöhen, bis sich Ihre Pulsfrequenz in der Trainingszone befindet.

Abkühlen, besteht wieder aus 5 bis 10 Minuten Dehnen. Dies hilft sowohl bei der Flexibilität wie auch beim Vermeiden von Schwierigkeiten, die nach dem Training auftreten könnten.

TRAININGSHÄUFIGKEIT

Um Ihre Kondition zu erhalten oder zu verbessern, planen Sie am besten drei Trainingseinheiten pro Woche, mit mindestens einem Tag Rast dazwischen. Nach einigen Monaten regelmäßigen Trainings können Sie bis zu fünf Trainingseinheiten pro Woche ausführen, wenn Sie wollen.

EMPFOHLENE DEHNÜBUNGEN

Folgende Übungen eignen sich gut für Aufwärm- oder Abkühlphasen. Dehnen Sie sich immer nur langsam—nie ruckartig.

1. RUMPFBEUGEN

Aus dem Stand, mit leicht gebeugten Knien, langsam aus der Hüfte heraus nach vorn beugen. Entspannen Sie den Rücken und die Schultern, während Sie die Hände zu den Zehen strecken. So tief wie möglich gehen, halten, bis 15 zählen, dann entspannen. Dreimal wiederholen. Dehnt Kniesehnen, Beinbizeps und Rücken.

2. KNIESEHNEN-DEHNÜBUNG

Setzen Sie sich auf den Boden, strecken Sie ein Bein aus und ziehen Sie die Sohle des anderen an die gegenüberliegende Schenkelinnenseite. Beugen Sie den Oberkörper in gestreckter Haltung vor, bis die ausgestreckte Hand die Fußspitze berührt. Halten und bis 15 zählen, dann entspannen. Mit beiden Beinen dreimal wiederholen. Dehnt Kniesehnen, den unteren Rücken und die Beckenmuskulatur.

3. STRECKEN DER WADEN UND DER ACHILLESSEHNE

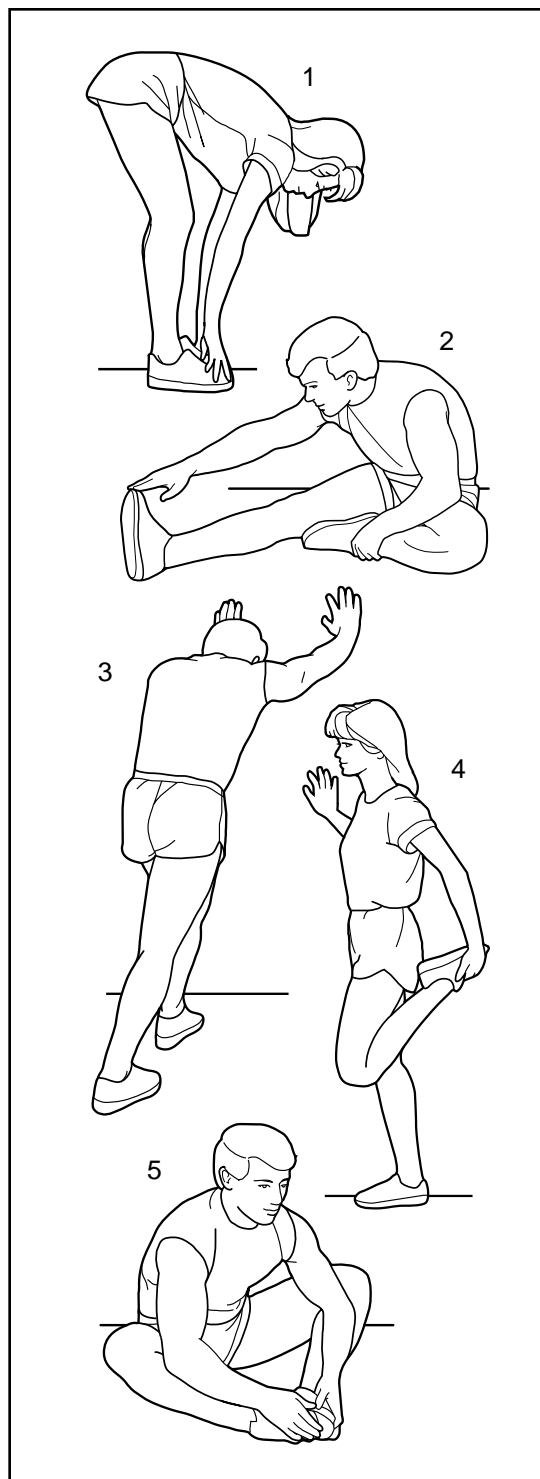
Stellen Sie die Füße hintereinander und stützen Sie sich mit ausgestreckten Armen an einer Wand ab. Lassen Sie das hintere Bein gestreckt und den Fuß fest auf dem Boden. Beugen Sie das vordere Bein und den Oberkörper aus der Hüfte heraus nach vorn. Halten, dann bis 15 zählen und entspannen. Wiederholen Sie das für beide Beine je dreimal. Wenn Sie die Achillessehnen noch stärker dehnen möchten, beugen Sie auch das hintere Bein ein wenig. Dehnt Waden, die Achillessehnen und die Fesseln.

4. DEHNÜBUNG FÜR DIE VORDERE OBERSCHENKELMUSKULATUR

Stützen Sie sich mit einer Hand an der Wand ab und ziehen Sie einen Fuß so nah wie möglich an Ihr Gesäß. Halten, langsam bis 15 zählen, dann loslassen. Mit jedem Bein dreimal wiederholen. Dehnt Oberschenkel- und Hüftmuskulatur.

5. DEHNEN DER SCHENKELINNENSEITEN

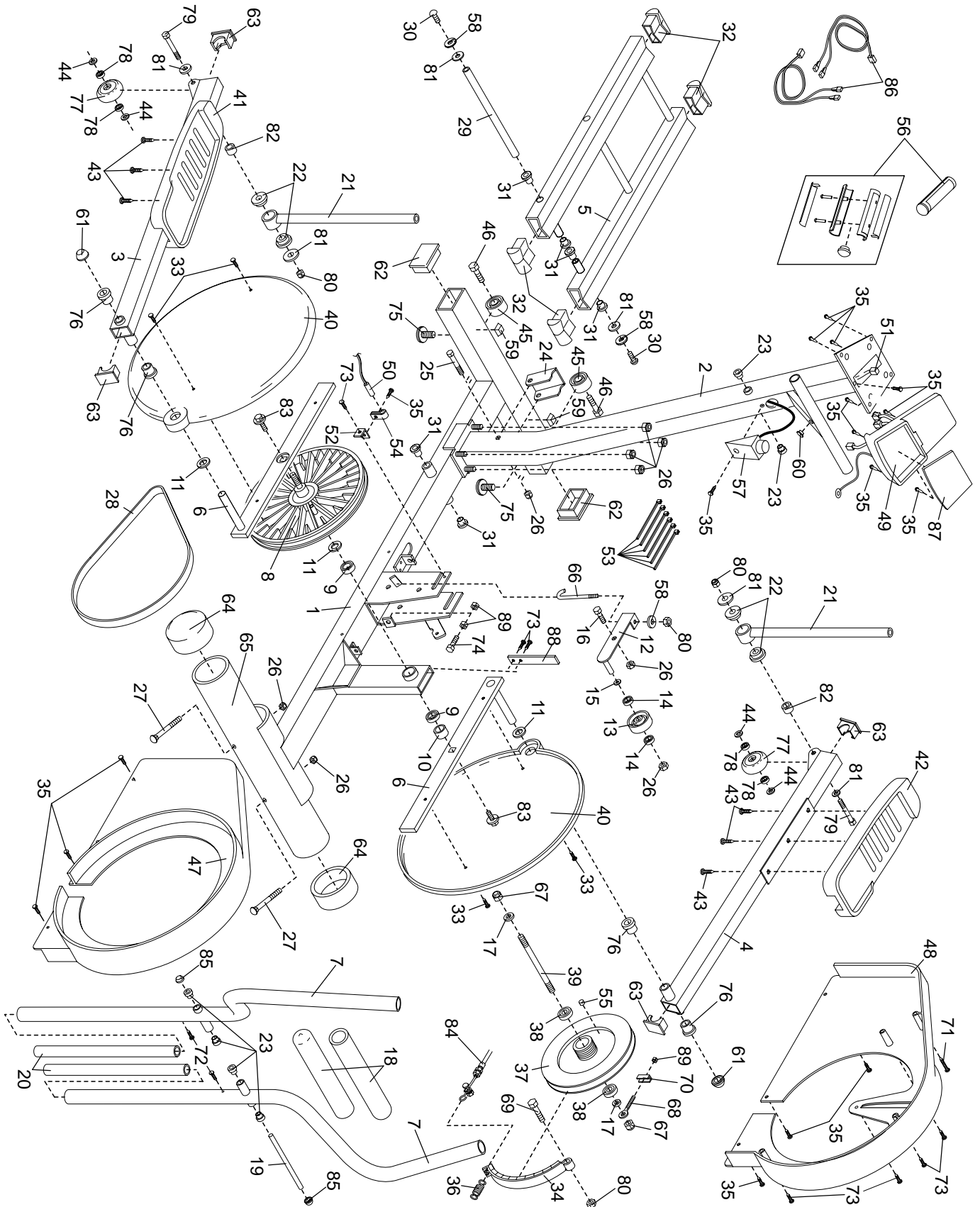
Setzen Sie sich auf den Boden und ziehen Sie beide Fußsohlen aneinander. Die Knie zeigen nach außen. Ziehen Sie die Füße so nahe wie möglich an den Körper heran. Langsam bis 15 zählen, dann entspannen. Dreimal wiederholen. Dehnt Oberschenkel und Hüftmuskeln.



ANMERKUNGEN:

Bestell-Nr.	Stückzahl	Bezeichnung	Bestell-Nr.	Stückzahl	Bezeichnung
1	1	Basis	49	1	Computerbasis
2	1	Pfosten	50	1	Membranenschalter/Draht
3	1	Linker Pedalarm	51	1	Verlängerungsdraht
4	1	Rechter Pedalarm	52	1	Membranenschalterklammer
5	1	Neigungsrahmen	53	6	Plastikband
6	2	Tretkurbelarm	54	1	Membranenschalterklemme
7	2	Oberkörperhebel	55	1	Magnet
8	1	Große Rolle	56	2	Sensorgriff
9	2	Rahmenlager	57	1	Widerstandskontrolle/Kabel
10	1	Nylon-Distanzstück	58	3	M8 Geschlitzte Unterlegscheibe
11	3	Nylon-Unterlegscheibe	59	2	Puffer
12	1	Leerlaufklammer	60	1	Aufrecht Kappe
13	1	Rolle	61	2	3/4" Achse Kappe
14	2	Leerlauflager	62	2	2" x 3" Kappe
15	1	3/8" Unterlegscheibe	63	4	1" x 2" Kappe
16	1	3/8" x 1" Schraube	64	2	3 1/2" Runde Kappe
17	2	3/8" Flache Unterlegscheibe	65	1	Hinterer Stabilisator
18	2	Griff	66	1	Haken
19	1	Achse	67	2	3/8" Nylon-Blockiermutter
20	2	Plastik-Lenkerhülse	68	1	1/4" Ringbolzen
21	2	Chromröhre	69	1	M8 Schulterbolzen
22	4	Verlängerungsbuchse	70	1	Einstellklammer
23	6	Lenkerbuchse	71	1	M4 x 63.5 mm Schraube
24	1	Neigungsklammer	72	2	M5 x 6 mm Schraube
25	1	M10 x 85mm Bolzen	73	7	M5 x 16 mm Schraube
26	9	M10 Nylon-Verschlussmutter	74	1	M6 x 64 mm Schraube
27	2	M10 x 105 mm Trägerbolzen	75	2	Einebnungsunterlage
28	1	Gurt	76	4	Pedalbuchse
29	1	Neigungsachse	77	2	Pedalrad
30	2	Achsenmutter	78	4	Pedalradbuchse
31	6	Neigungsbuchse	79	2	M8 x 108 mm Knopfbolzen
32	4	Neigungsrahmenkappe	80	4	M8 Nylon-Verschlussmutter
33	4	M5 x 25mm Schraube	81	6	M8 Unterlegscheibe
34	1	Eddy Klammer	82	2	Röhrenabstandsstück
35	17	M4 x 16mm Schraube	83	2	5/16" x 3/4" Nylon-Verschlussbolzen
36	1	Feder	84	1	Verlängerungskabel
37	1	Schwungrad	85	2	5/8" Achsenkappe
38	2	Schwungradlager	86	2	Pulsdrähte
39	1	Schwungradachse	87	1	Computer
40	2	Pedalscheibe	88	1	Stützenstreifen für Seitenschutz
41	1	Linkes Pedal	89	3	M6 Mutter
42	1	Rechtes Pedal	#	1	Teflon® Lubricant
43	6	M4 x 16 mm Flange-Schraube	#	2	Aufkleber f. Seitenschild
44	4	Distanzstück	#	1	Warnungsaufkleber
45	2	Rad	#	1	Schmiermittelpäckchen
46	2	3/8" x 1 3/4" Knopfschraube	#	1	Inbusschlüsseln
47	1	Linke Seitenschutzplatte	#	1	Bedienungsanleitung
48	1	Rechte Seitenschutzplatte			

Hinweis: Weist auf ein nicht abgebildetes Teil hin. Veränderungen zu den Angaben sind dem Hersteller, ohne Benachrichtigung, vorbehalten. Mehr Information über die Bestellung von Ersatzteilen finden Sie auf der Rückseite Ihrer Bedienungsanleitung.



BESTELLEN VON ERSATZTEILEN

Unter der nachfolgenden Adresse und Telefonnummer können Sie Ersatzteile bestellen:

AICON Health & Fitness GmbH
Ernst-Heinrich-Geist Str. 9
D-50226 Frechen

Tel: 0180 523 1243 Fax: 0049 2234 519 222

Telefonanrufe außerhalb Deutschlands:

Tel: 0049 2234 519 250 Fax: 0049 2234 519 222

Wenn Sie eine Ersatzteilbestellung vornehmen wollen, benötigen wir die folgenden Angaben:

1. Die MODELL-NUMMER des Produktes (HREVEL05983)
2. Den NAMEN des Produktes (HealthRider® Elliptical Crosstrainer E330)
3. Die SERIEN-NUMMER des Produktes (Sie finden diese auf der ersten Seite dieser Bedienungsanleitung)
4. Die CODE NUMMER und BEZEICHNUNG des Ersatzteiles (siehe ERSATZTEILELISTE und DETAILZEICHNUNG auf Seiten 18 und 19).

GARANTIEBESTIMMUNG

Als Hersteller übernehmen wir für dieses Gerät eine Garantie von 6 Monaten ab dem Versanddatum.

Innerhalb dieser Garantiezeit beseitigen wir nach unserer Wahl, durch Reparatur oder Austausch des Gerätes, unentgeltlich alle Mängel, die auf Material- oder Herstellungsfehlern beruhen.

Von der Garantie sind ausgenommen: Schäden, die auf unsachgemäßen Gebrauch und Lagerung zurückzuführen sind, normaler Verschleiß und Mängel, die den Wert oder die Gebrauchstauglichkeit des Gerätes nur unerheblich beeinflussen.

Bei Eingriffen durch nicht von uns autorisierte Stellen oder bei Verwendung anderer als Original AICON Ersatzteile erlischt die Garantie.

Mängel müssen innerhalb 8 Tagen nach dem Aufbau des Gerätes oder unverzüglich nach Bekanntwerden des Mangels reklamiert werden, da sonst die Garantie erlischt.

Benutzen Sie das Gerät nur so wie es in dieser Anleitung beschrieben wird. Dieses Fitnessgerät ist ausschließlich für den Privatgebrauch konzipiert. Bei Benutzung für kommerzielle Zwecke erlischt automatisch die von uns gewährte Garantie.

ICON HEALTH & FITNESS, INC., 1500 S. 1000 W., LOGAN, UT 84321-9813