

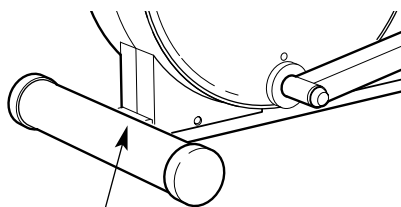
HEALTHRIDER

ELLIPTICAL CROSSRAINER

E330

Modello No. HREVEL05983

No. di Serie _____



Etichetta di No. di Serie

MANUALE D'ISTRUZIONI

DOMANDE?

Come fabbricanti, ci siamo imposti di provvedere alla completa soddisfazione del cliente. Se avete domande, oppure rinvenite parti mancanti o danneggiate, noi vi garantiamo la completa soddisfazione attraverso l'assistenza diretta della nostra Azienda.

ALLO SCOPO DI EVITARE INUTILI RITARDI, VOGLIATE GENTILMENTE CHIAMARCI AL NOSTRO NUMERO VERDE. Tecnici esperti vi forniranno immediatamente la loro assistenza senza alcuna spesa a vostro carico.

Numero verde:

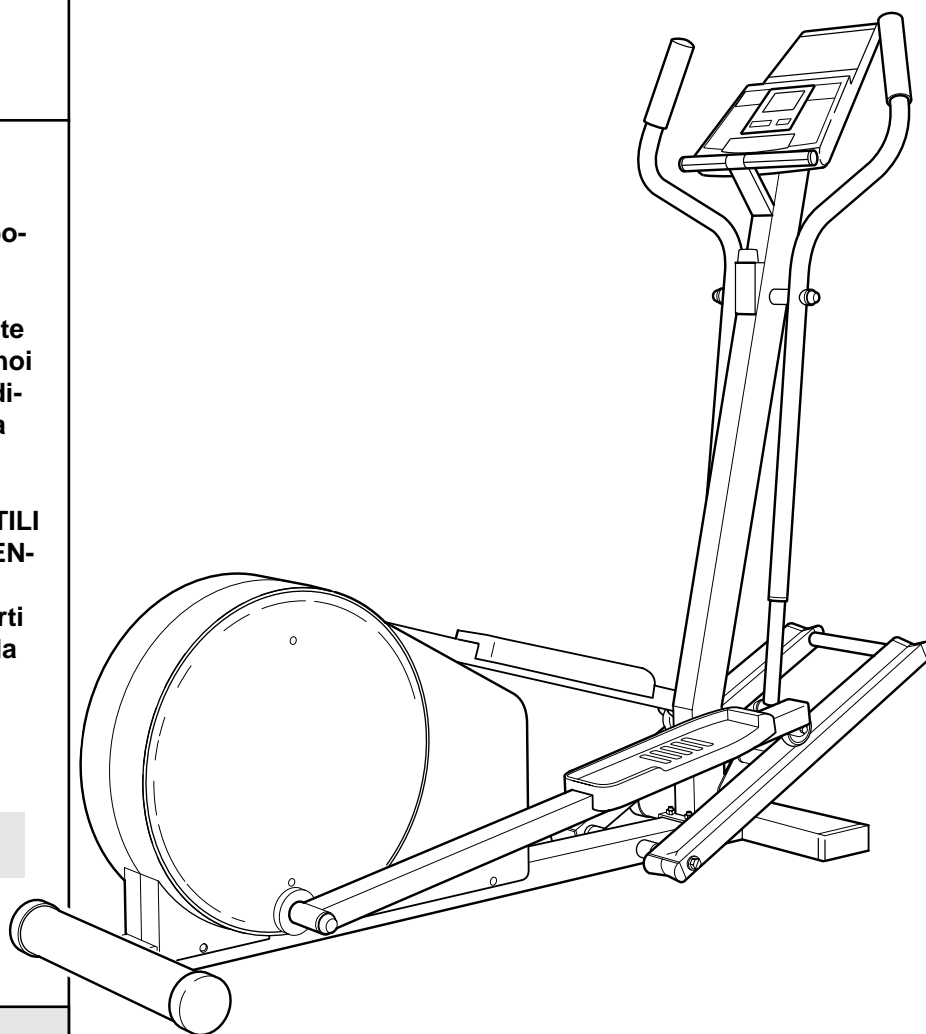
800-865114

lunedì-venerdì: 15:00-18:00

Fax: 0755271829

AVVERTENZA

Leggere attentamente tutte le istruzioni in questo manuale prima di utilizzare questo equipaggiamento. Conservare il manuale per future referenze.



Nostro website

www.healthrider.com

*nuovi prodotti, prezzi,
suggerimenti, e molto di più!*

® **HEALTHRIDER**

ELLIPTICAL CROSSTRAINER

E330

INDICE

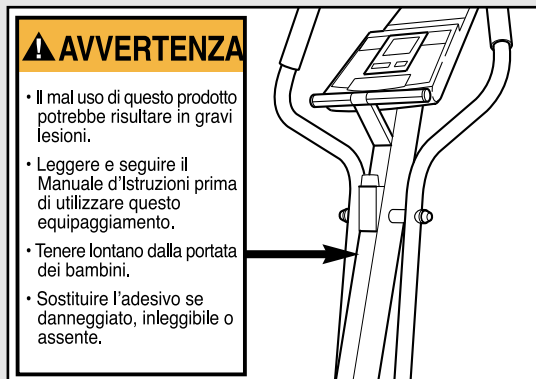
PRECAUZIONI IMPORTANTI	3
PRIMA DI INIZIARE	4
MONTAGGIO	5
COME UTILIZZARE LA ELLIPTICAL CROSSTRAINER	10
MANUTENZIONE E GUASTI	14
CONSIGLI PER L'ALLENAMENTO	15
LISTA DELLE PARTI	18
DIAGRAMMA DELLE PARTI	19
COME ORDINARE PARTI DI RICAMBIO	Retro Copertina
GARANZIA	Retro Copertina

PRECAUZIONI IMPORTANTI

⚠ AVVERTENZA: Per ridurre il rischio di gravi lesioni, leggere attentamente le seguenti precauzioni importanti prima di utilizzare la Elliptical Crosstrainer.

1. Leggere attentamente questo manuale d'istruzioni prima di usare l'Elliptical Crosstrainer.
2. Sarà responsabilità del proprietario dell'Elliptical Crosstrainer di informare adeguatamente qualsiasi persona che ne farà uso, delle norme di sicurezza sopra elencate.
3. Collocare l'Elliptical Crosstrainer su una superficie piana. Per proteggere il pavimento o la moquette si consiglia di mettere un tappeto al di sotto del Crosstrainer. Tenere l'Elliptical Crosstrainer al coperto, lontano da umidità e polvere.
4. Ispezionare ed assicurare tutte le parti frequentemente. Cambiare immediatamente qualsiasi parte logorata.
5. Tenere sempre i bambini di un'età inferiore ai 12 anni ed gli animali domestici lontano dalla Elliptical Crosstrainer.
6. Tenersi ai manubri quando si sale o si scende dell'Elliptical Crosstrainer. Tenersi sempre ai manubri o ai bracci superiori mentre si usa l'Elliptical Crosstrainer.
7. Il sensore della frequenza cardiaca in dotazione non è un apparecchio medico. Vari fattori, tra cui il movimento provocato dall'esercizio, possono influenzare l'accuratezza dei dati della frequenza cardiaca. Il sensore della frequenza cardiaca è inteso semplicemente come un aiuto nel determinare approssimativamente la frequenza cardiaca durante l'allenamento.
8. Durante l'allenamento indossare un abbigliamento adeguato. Non indossare abiti troppo larghi o allentati che potrebbero impigliarsi nell'Elliptical Crosstrainer. Calzare sempre scarpe da corsa.
9. L'Elliptical Crosstrainer non dovrebbe essere utilizzata da persone con un peso superiore ai 115 kg.
10. Quando finite di allenarvi, lasciate che i pedali si fermino lentamente.
11. Tenere sempre la schiena diritta durante l'uso dell'Elliptical Crosstrainer. Non inarcarsi.
12. In caso di giramenti di testa o dolori di qualsiasi tipo durante l'allenamento; fermarsi immediatamente ed incominciare il raffreddamento.
13. L'Elliptical Crosstrainer è stata realizzata solo per uso interno. Non usare il Elliptical Crosstrainer per scopi commerciali, non affittarla e non usarla negli istituti pubblici.
14. L'adesivo raffigurato sotto è stato collocato sulla bicicletta. Localizzare il foglio adesivo. Staccare la parte in Italiano, ed aderirla sulla elliptical crosstrainer nel punto indicato in modo da coprire l'adesivo in Inglese.

Se l'adesivo è mancante, per favore chiamare l'Assistenza Diretta della nostra Azienda al 800-865114 per ordinare gratis un altro adesivo. Applicare l'adesivo nel luogo indicato.



⚠ AVVERTIMENTO: Prima di iniziare questo o qualsiasi programma di esercizi, consultate il vostro medico. Questo è soprattutto importante per persone oltre i 35 anni o persone con problemi di salute già esistenti. Leggere tutte le istruzioni prima dell'uso. ICON non si assume responsabilità per ferite personali o per danni al proprietario sostenuti con o per l'uso di questo prodotto.

PRIMA DI INIZIARE

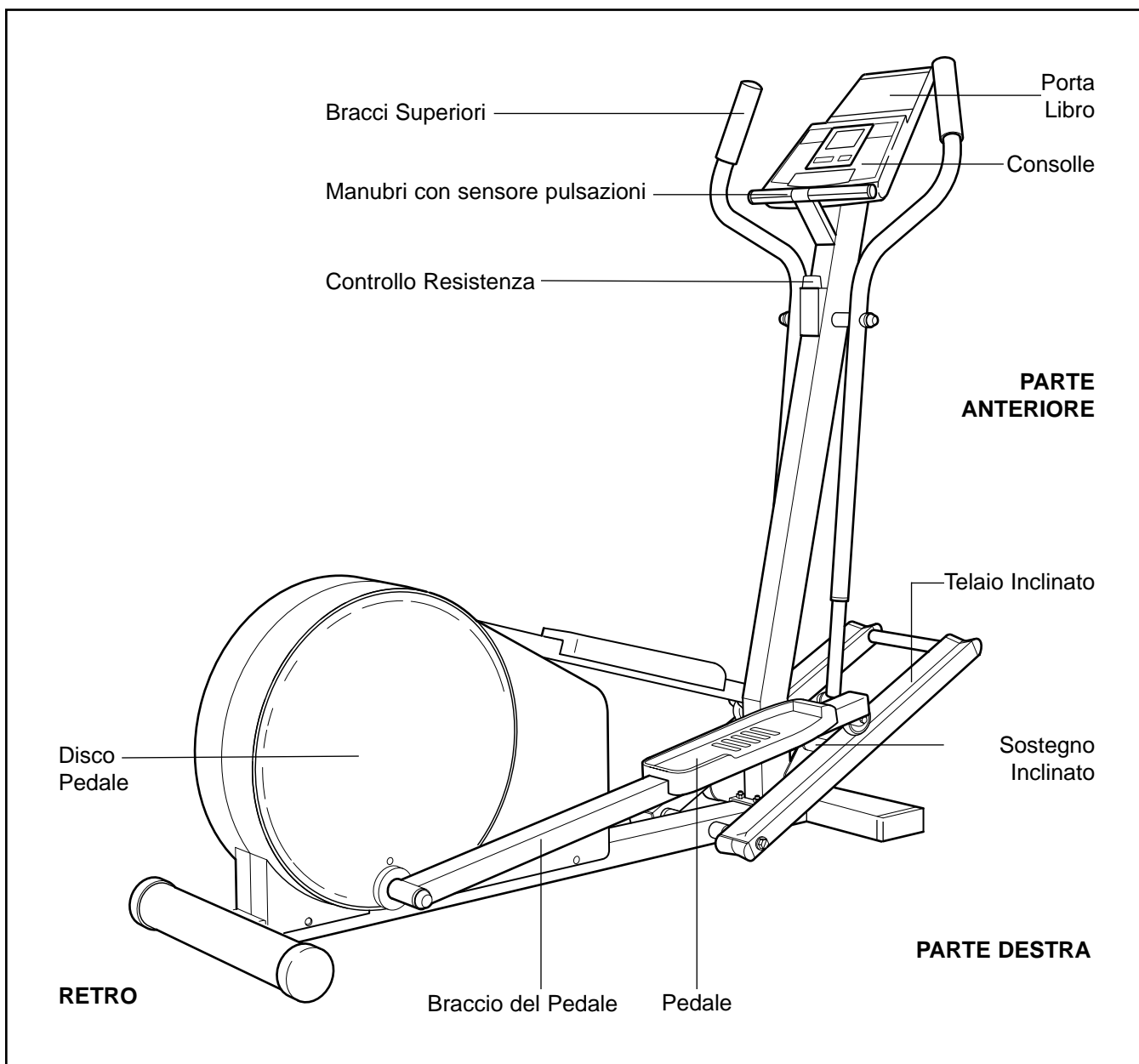
Congratulazioni per avere acquistato la rivoluzionaria HealthRider® E330 Elliptical Crosstrainer. L'HealthRider® E330 è incredibilmente armoniosa che muove i vostri piedi in un naturale movimento ellittico, minimizzando l'impatto sulle vostre ginocchia e caviglie.

L'Elliptical Crosstrainer E330 con le sue uniche caratteristiche, la resistenza regolabile, ed inclinazione vi aiuteranno ad ottenere il massimo dal vostro allenamento. Benvenuti nel mondo di un allenamento tutto naturale, con il movimento ellittico.

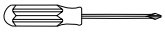

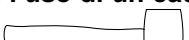

Per un massimo beneficio, leggere attentamente questo manuale prima di utilizzare l'HealthRider®

Elliptical Crosstrainer. In caso di ulteriori informazioni rivolgersi al Servizio Assistenza Clienti al NUMERO VERDE **800-865114** tutti i pomeriggi dalle 15:00 alle 18:00. Per potervi meglio servire, al momento della chiamata, si prega di menzionare il numero del modello e di serie di questo prodotto. Il numero del modello è HREVEL05983. Il numero di serie si trova su di un'etichetta attaccata all'Elliptical Crosstrainer (vedere la copertina di questo manuale).

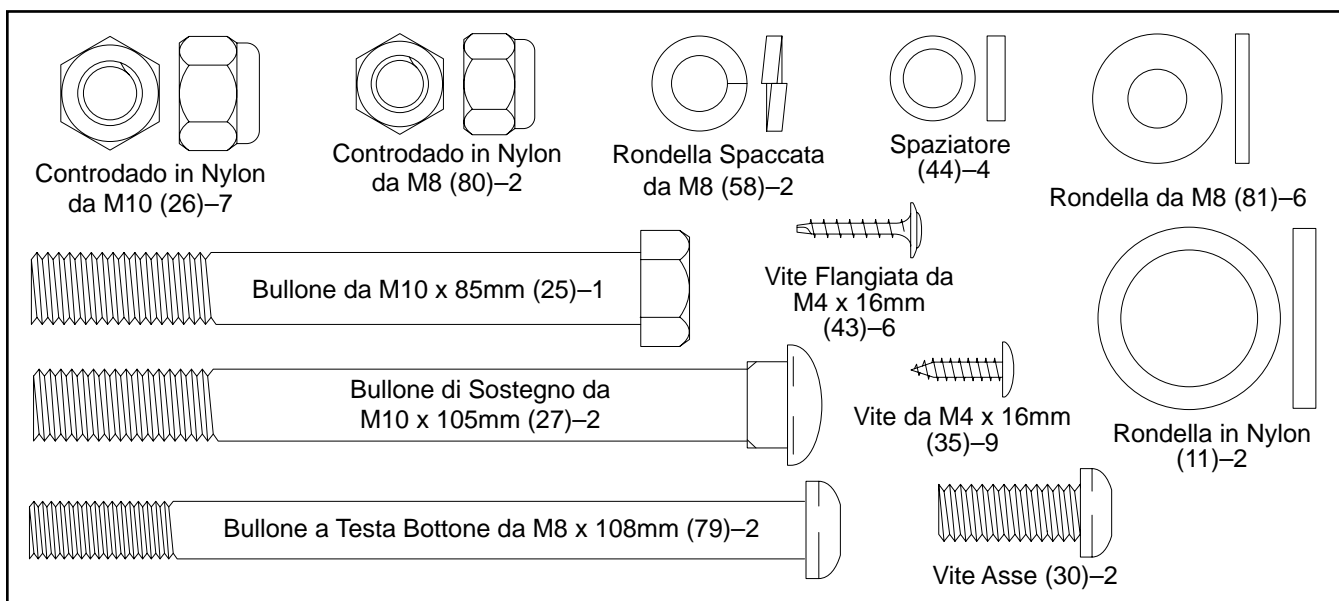
Prima di proseguire ulteriormente si prega di osservare il grafico sottostante affinché familiarizzate con le parti contrassegnate.



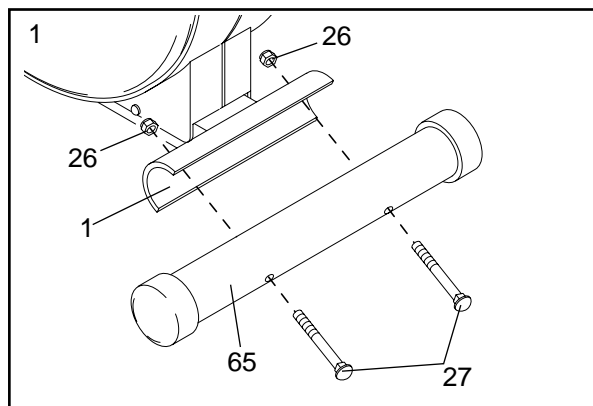
MONTAGGIO

Il montaggio richiede due persone. Mettere tutte le parti della Elliptical Crosstrainer in una zona libera e rimuovere il materiale d'imballaggio. **Non gettare il materiale d'imballaggio fino a quando il montaggio sarà completato.** Il montaggio richiede l'inclusa chiave di allen, l'uso di un cacciavite a stella , una chiave regolabile , un martello in gomma , e pinze .

Questa tabella viene fornita per aiutare ad identificare le piccole parti usate per il montaggio. Il numero tra parentesi sotto ciascuna parte fa riferimento al numero del diagramma della stessa, dalla LISTA SELLE PARTI a pagina 18. Il secondo numero è attribuito alla quantità della parte necessaria per il montaggio. **Nota: Alcune parti potrebbero essere già state montate per ragioni di trasporto. Se dovessero mancare alcuni pezzi per il montaggio, dentro gli appositi sacchetti che li contengono, controllare il telaio per vedere se sono già stati montati allo stesso.**

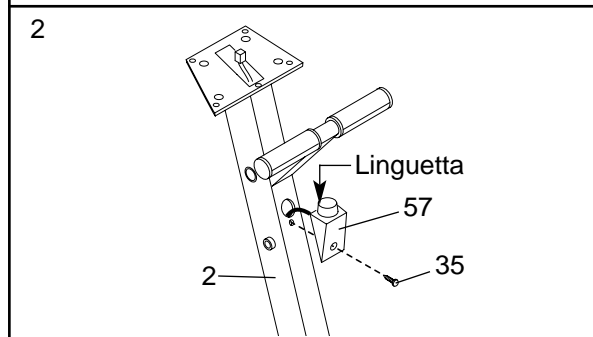


1. Tenere lo Stabilizzatore Posteriore (65) contro il supporto sulla parte posteriore della Base (1). Assicurarsi che lo Stabilizzatore sia girato in posizione tale che i fori quadrati siano rivolti verso la parte opposta alla Base. Attaccare lo Stabilizzatore con due Bulloni di Sostegno da M10 x 105mm (27) e due Controdadi in Nylon da M10 (26).



2. Girare il Controllo Resistenza (57) in senso antiorario in posizione "minimo."

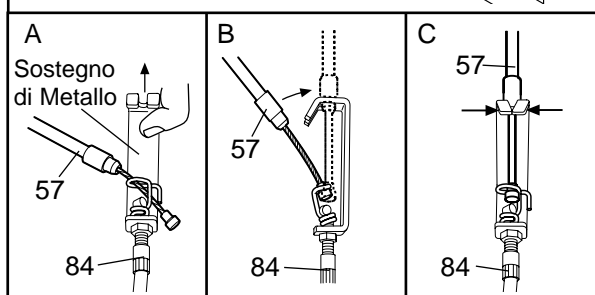
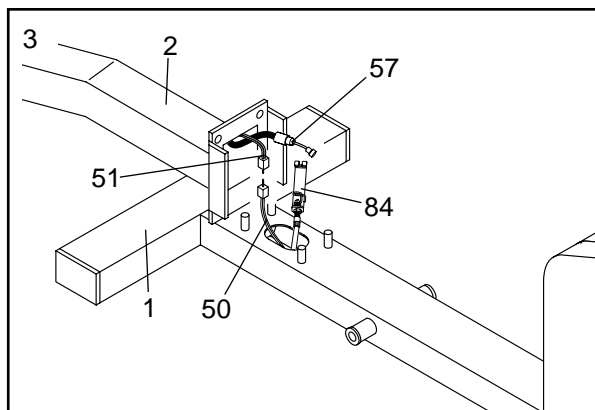
Se il Controllo Resistenza (57) è attaccato al Montante (2), rimuovere la Vite da M4 x 16mm (35). Tirare via la parte inferiore del Controllo Resistenza dal Montante e poi farlo scivolare verso il basso per rimuoverlo.



- Porre un panno sulla parte anteriore della Base (1) per proteggerla. Sdraiare il Montante (2) nella posizione indicata. Collegare il Filo Estensione (51) al Filo Commutatore (50).

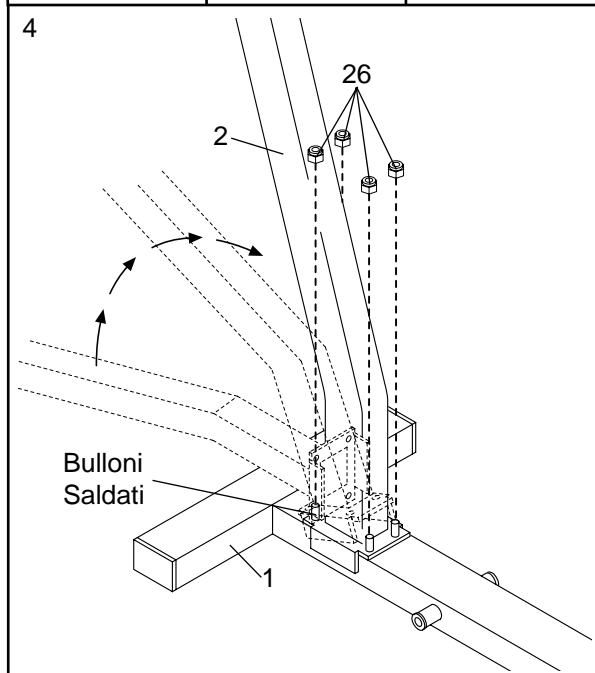
Poi, collegare il Cavo Resistenza (57) al Cavo Estensione (84) nel modo seguente:

- Far riferimento al disegno A. Sollevare il sostegno di metallo, e inserire la punta del Cavo Resistenza (57) nel fermaglio filo sul Cavo Estensione (84) come mostrato.
- Far riferimento al disegno B. Tirare **fermamente** il Cavo Resistenza (57) e farlo scivolare nel sostegno di metallo sul Cavo Estensione (84) come mostrato.
- Far riferimento al disegno C. Utilizzando le pinze, comprimere i rebbi sull'estremità superiore del sostegno di metallo.



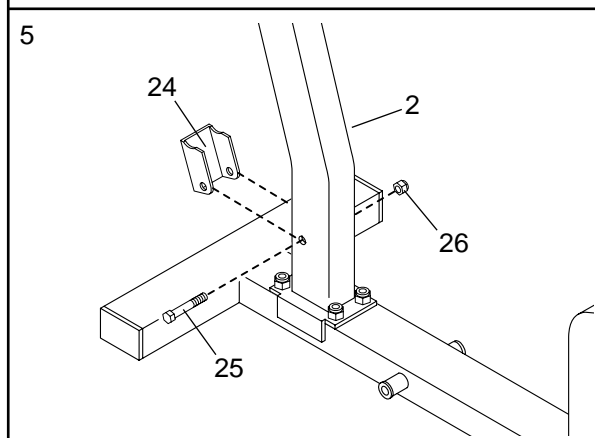
- Allineare i due fori sulla parte anteriore del Montante (2) con i due bulloni saldati sulla parte anteriore della Base (1). Con attenzione spingere il Filo Commutatore (non mostrato) nel Montante fino a che non ci sia gioco.

Poi, imperniare il Montante (2) a circa metà strada dalla posizione verticale mentre guidate il sostegno di metallo sul Cavo Estensione (non mostrato) nel Montante. Una volta che il bordo superiore del sostegno di metallo è stato inserito nel Montante, imperniare il Montante in posizione verticale cosicché rimanga sui quattro bulloni saldati sulla Base (1). **Fare attenzione a non pizzicare i fili.** Avvitare un Controdado in Nylon da M10 (26) su ciascun bullone saldato.



Far riferimento alla fase 2 del montaggio. Inserire la linguetta sul Controllo Resistenza (57) nel Montante (2). Poi, premere la parte inferiore del Controllo Resistenza contro il Montante. Avvitare la Vite da M4 x 16mm (35) nel Controllo Resistenza e nel Montante.

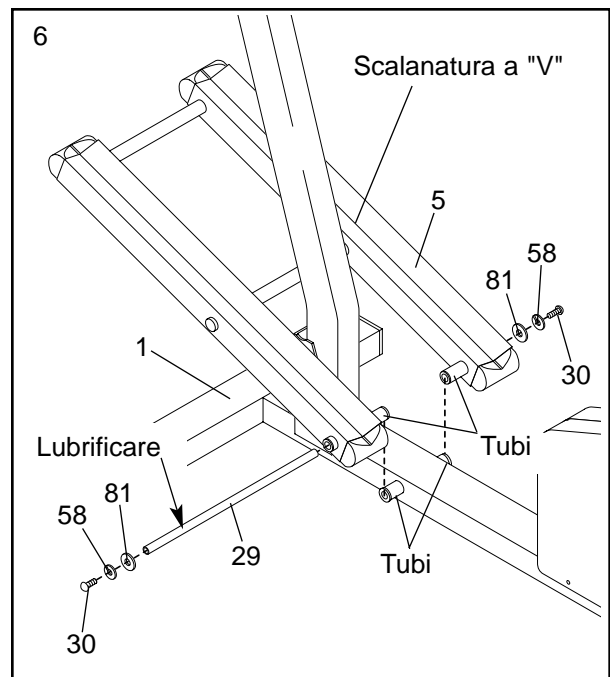
- Attaccare il Sostegno Inclinazione (24) all'estremità inferiore del Montante (2) con il Bullone da M10 x 85mm (25) e un Controdado in Nylon da M10 (26). **Non stringere troppo il Controdado in Nylon; il Sostegno Inclinazione deve potersi muovere con facilità.**



6. Far scivolare un Rondella Spaccata da M8 (58) e una Rondella da M8 (81) su una Vite Asse (30). Avvitare la Vite Asse in una estremità dell'Asse Inclinazione (29). Poi, applicare una piccola quantità dell'incluso lubrificante sull'Asse Inclinazione.

Allineare i tubi indicati sul Telaio Inclinazione (5) con i tubi sulla Base (1). **Assicurarsi che il Telaio Inclinazione sia girato in modo tale che le scalanature a "V" siano rivolte verso l'alto.** Inserire l'Asse Inclinazione (29) attraverso il Telaio Inclinazione e la Base. Nota: Potrebbe risultare utile picchiettare l'Asse Inclinazione con un martello di gomma per inserirla.

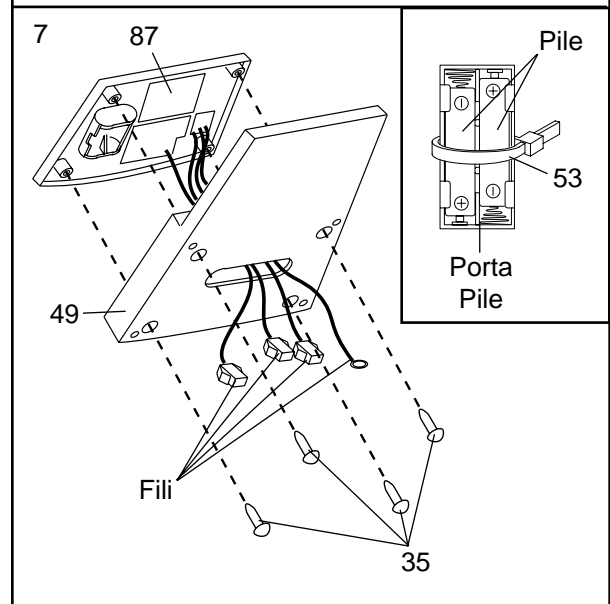
Far scivolare una Rondella Spaccata da M8 (58) e una Rondella da M8 (81) su un'altra Vite Asse (30). Avvitare la Vite Asse nell'estremità aperta dell'Asse Inclinazione (29).



7. La Consolle (87) richiede due pile da 1,5V (non incluse). Sono raccomandate pile alcaline. Per installare le pile, girare la consolle ed inserire due pile nel porta pile come mostrato nel disegno nel riquadro. **Controllare che i poli negativi delle pile (segnati "-") stiano toccando le molle nel porta pile.**

Attaccare un Laccio di Plastica (53) al Porta Pile come mostrato

Attaccare la Consolle (87) alla Base della Consolle (49) con quattro Viti M4 x 16mm (35), assicurandosi che i fili indicati sporgano dalla Base Consolle (49). **Fare attenzione a non pizzicare i fili.**

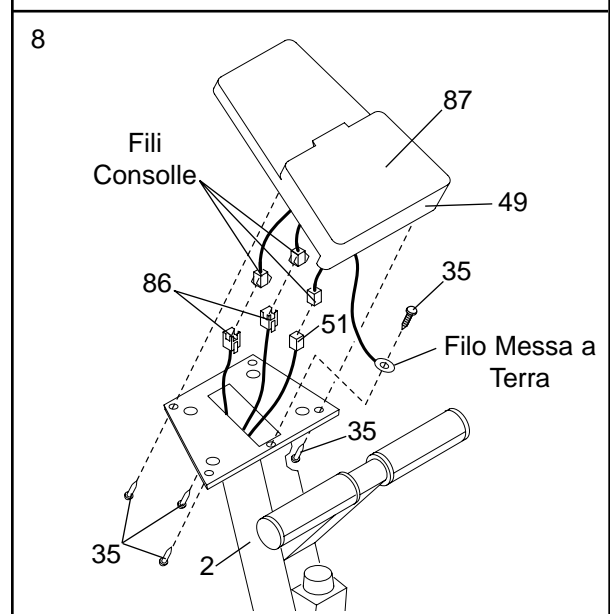


8. Collegare il Filo Estensione (51) al corrispondente filo sulla Consolle (87).

Poi, collegare i due Fili Pulsazioni (86) ai due rimanenti fili sulla Consolle (87). Nota: Ciascuno dei due Fili Pulsazioni può essere attaccato a uno qualsiasi dei due fili sulla Consolle.

Poi, collegare il filo messa a terra al foro indicato nel Montante (2) con una Vite da M4 x 16mm (35).

Con attenzione spingere i fili nel Montante (2). Attaccare la Base della Consolle (49) al Montante con quattro Viti da M4 x 16mm (35). **Fare attenzione ad evitare di pizzicare i fili.**

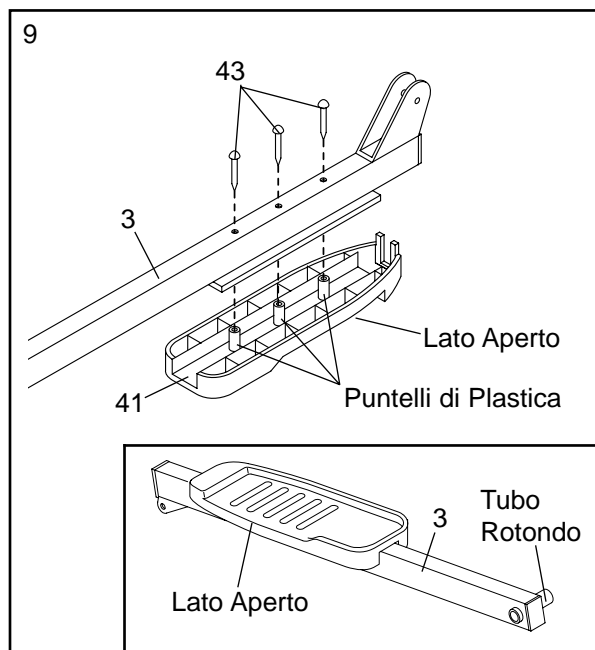


9. Identificare il Braccio del Pedale Sinistro (3), contrassegnato da un adesivo a "L." **Fare attenzione a non confondere il Braccio Pedale Sinistro con il Braccio Pedale Destro (non raffigurato); prestare attenzione alla posizione del tubo rotondo nel disegno a margine per identificare il Braccio Pedale Sinistro.** Poi, identificare il Copri Pedale Sinistro (41), contrassegnato da un "L" stampata sulla parte inferiore.

Girare il Braccio Pedale Sinistro (3) come mostrato. Inserire i tre puntelli di plastica sul Pedale Sinistro (41) nei tre fori indicati sul Braccio Pedale Sinistro.

Assicurarsi che il Pedale Sinistro sia girato come mostrato. Attaccare il Pedale Sinistro con tre Viti Flangiate da M4 x 16mm (43).

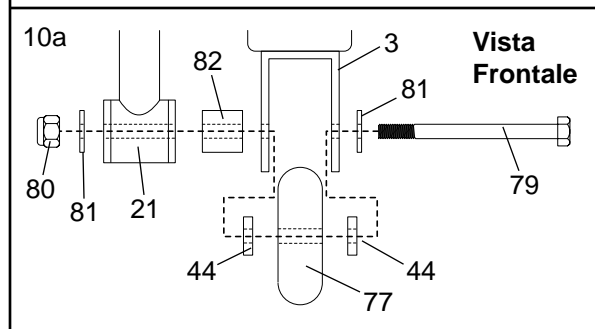
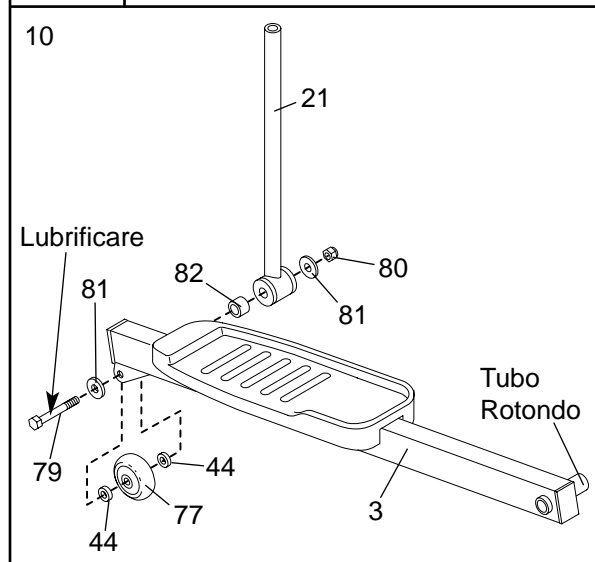
Attaccare il Pedale Destro (non raffigurato) al Braccio Pedale Destro (non raffigurato) nello stesso modo.



10. Lubrificare un Bullone a Testa Bottone da M8 x 108mm (79). Far scivolare una Rondella da M8 (81) sul Bullone e inserire il Bullone sul lato indicato del Braccio Pedale Sinistro (3). **Fare attenzione a non confondere il Braccio Pedale Sinistro con il Braccio Pedale Destro (non raffigurato); prestare attenzione al tubo rotondo per identificare il Braccio Pedale Sinistro.** Poi, far scivolare uno Spaziatore (44), una Ruota Pedale (77), e un altro Spaziatore (44) sul Bullone e spingere il Bullone attraverso l'altro lato del Braccio pedale Sinistro.

Poi, far scivolare uno Spaziatore del Tubo (82) un Tubo in Cromo (21), e una Rondella da M8 (81) sul Bullone da M8 x 108mm (79). Avvitare un Controdado in Nylon da M8 (80) sul Bullone.

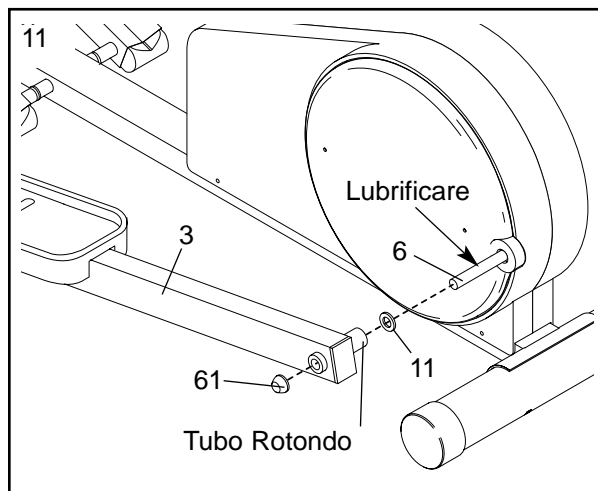
Attaccare l'altro Tubo in Cromo (non raffigurato) al Braccio Pedale Destro (non raffigurato) nello stesso modo.



11. Applicare una piccola quantità di lubrificante sull'asse sul Braccio della Manovella (6).

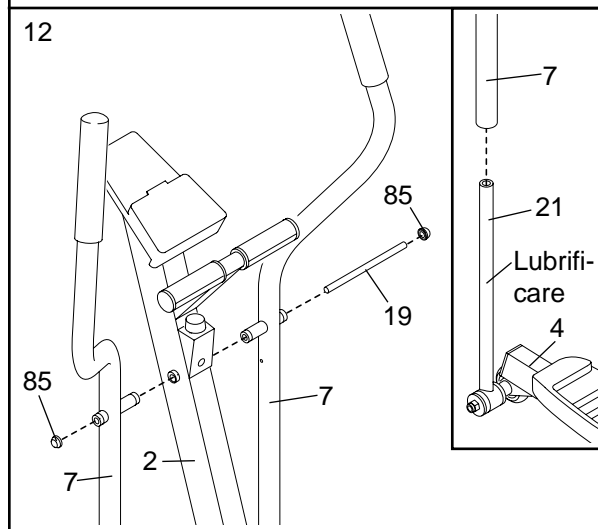
Far scivolare una Rondella in Nylon (11) e il Braccio del Pedale Sinistro (3) sull'asse sul Braccio Manovella (6).
Nota: potrebbe risultare utile utilizzare un martello di gomma per picchiare queste parti nell'inserirle. **Fare attenzione a non confondere il Braccio Pedale Sinistro con il Braccio Pedale Destro (non raffigurato); prestare attenzione alla posizione del tubo rotondo per identificare il Braccio Pedale Sinistro.** Poi, picchiare un Cappuccio Asse da 3/4" (61) sull'asse.

Attaccare il Braccio pedale Destro (non mostrato) allo stesso modo.



12. Far riferimento al disegno a margine. Applicare una piccola quantità dell'incluso lubrificante Teflon® su della carta assorbente; strofinare un sottile strato di lubrificante su ciascun Tubo in Cromo (21). Far scivolare un Braccio Struttura Superiore (7) su ciascun Tubo in Cromo. **Assicurarsi che i Bracci Struttura Superiore siano girati come mostrato.**

Picchiare un Cappuccio Asse da 5/8" (85) su ciascuna estremità dell'Asse (19) Inserire l'Asse attraverso uno dei Bracci Struttura Superiore (7) e poi attraverso il Montante (2) Far scivolare un altro Braccio Struttura Superiore (7) sull'Asse. Picchiare un altro Cappuccio Asse da 5/8" (85) sull'Asse.

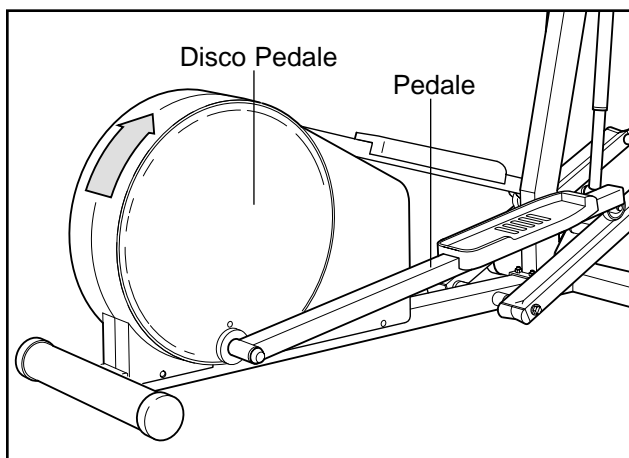


13. **Assicurarsi che tutte le parti siano appropriatamente collegate prima di utilizzare l'Elliptical Crosstrainer.** Proteggere il pavimento sotto l'Elliptical Crosstrainer con un tappeto. Nota: A montaggio completo, potrebbero rimanere alcune parti inutilizzate.

COME UTILIZZARE LA ELLIPTICAL CROSSTRAINER

ALLENANDOSI SULLA ELLIPTICAL CROSSTRAINER

Per salire sull'Elliptical Crosstrainer, tenersi al manubrio e salire sul pedale che è nella posizione più bassa. Dopo, salire sull'altro pedale. Spingere i pedali fino a che inizino a muoversi con un movimento continuo. **Nota: I dischi pedali possono girare in entrambe le direzioni. È consigliato muovere i dischi pedali nella posizione mostrata sotto; comunque, per dare varietà al vostro allenamento, potete scegliere di girare i dischi pedali nella direzione opposta.**

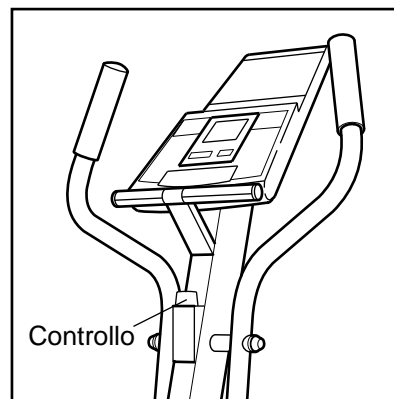


Per scendere dall'Elliptical Crosstrainer, aspettare fino a che i pedali siano completamente fermi.

Importante: L'Elliptical Crosstrainer non ha una ruota libera; i pedali continueranno a muoversi fino a che il volano si fermi. Quando i pedali sono fermi, scendere prima dal pedale più alto. Dopo, da quello più basso.

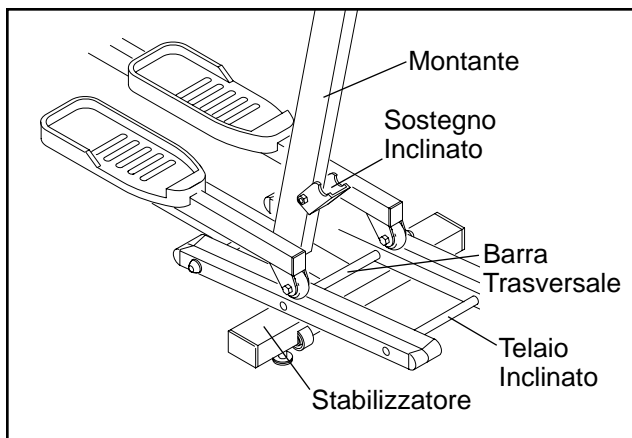
COME REGOLARE LA RESISTENZA

Per regolare l'intensità del vostro esercizio, la resistenza dei pedali può essere regolata. Per aumentare la resistenza, girare il controllo di resistenza in senso orario; per diminuire la resistenza, girare il controllo di resistenza in senso antiorario.



COME REGOLARE L'INCLINAZIONE

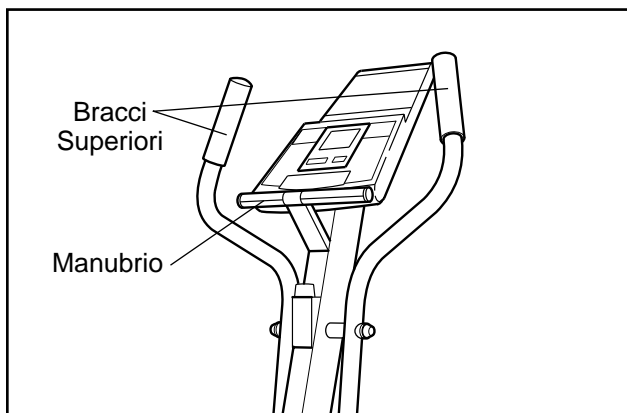
Il telaio inclinato può essere alzato o abbassato per variare l'intensità del vostro allenamento. Per alzare il telaio inclinato, sollevare l'estremità del telaio inclinato fino a che la barra trasversale poggi sul sostegno inclinato. **Assicurarsi che il telaio inclinato poggi in modo sicuro sul sostegno inclinato.** Per abbassare il telaio inclinato, per primo sollevare leggermente il telaio inclinato. Dopo, spingere il sostegno inclinato verso il montante ed abbassare il telaio inclinato sopra lo stabilizzatore.



COME USARE I BRACCI SUPERIORI

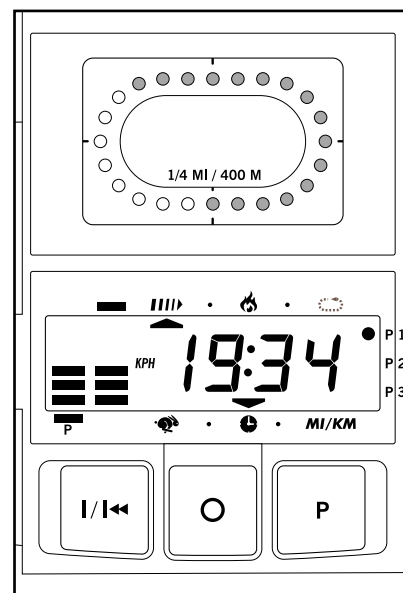
I bracci superiori sono stati progettati per darvi un completo allenamento. Mentre vi allenate, tenetevi ai bracci superiori e muovete le vostre braccia in avanti ed indietro in modo da far lavorare le braccia, la schiena, e le spalle.


Se volete allenare soltanto la parte inferiore del vostro corpo, tenetevi al manubrio mentre vi allenate.




DESCRIZIONE DELLA CONSOLLE


Questa innovativa consolle offre una funzione manuale e tre programmi dell'andatura. I programmi sono stati realizzati per aiutarvi a raggiungere mete specifiche regolando l'allenamento. Potrete scegliere tra un programma ad alta resistenza ad Intervalli, un programma Aerobico, o uno speciale programma per il Consumo dei Grassi. Durante l'esercizio, sette diverse funzioni vi daranno un continuo aggiornamento. Le diverse funzioni del monitor sono state descritte sotto:





 **Velocità**—Questa funzione mostra la velocità del esercizio, in chilometri o miglia all'ora (vedere la sezione COME SELEZIONARE I CHILOMETRI O LE MIGLIA a pagina 13).


 **Tempo**—Se avete selezionato la funzione manuale, questo controllo mostrerà il tempo trascorso. Se avete selezionato uno dei tre programmi, questo controllo calcolerà il tempo rimanente del programma.

MI/KM **Distanza**—Questa Funzione mostra la distanza percorsa, in chilometri o in miglia.

 **Giri**—Questa funzione mostra il numero di giri completati. Ciascun giro è equivalente a 0.25 di chilometri o di miglia.

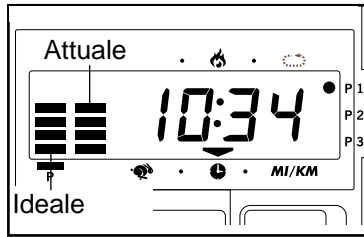
 **Calorie**—Questa funzione mostra il numero approssimativo delle calorie consumate.

 **Scan**—Questa funzione mostra tutte le altre cinque funzioni per 5 secondi, a ciclo continuo.

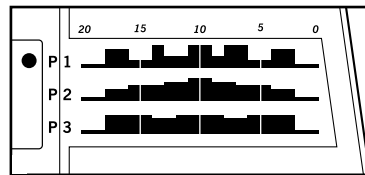
 **Polso**—Questa funzione mostra la frequenza cardiaca quando il sensore è in uso. (Vedere la fase 5 a pagina 13.)

COME FUNZIONANO I PROGRAMMI DELL'ANDATURA

Quando uno dei programmi è in funzione, appariranno due colonne a striscie sul display. La colonna a sinistra mostrerà la velocità ideale, mentre la colonna sulla destra raffigurerà la vostra velocità. La velocità ideale cambierà periodicamente durante il programma; regolate la vostra velocità in modo da mantenere le due colonne allo stesso livello. **Importante: La velocità ideale è solo una meta. La vostra attuale velocità potrà essere più alta o più bassa, soprattutto durante i primi mesi d'allenamento. È importante che vi alleniate ad un livello comodo per voi.**



I tre grafici sulla consolle mostrano i diversi cambiamenti della velocità ideale durante i programmi.



Durante il programma Aerobico (P2), per esempio, la velocità ideale aumenterà gradatamente durante la prima metà del programma, e gradatamente diminuirà nella seconda metà del programma. La durata di ciascun programma è di venti minuti.

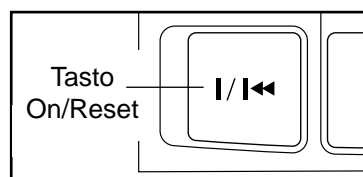
COME UTILIZZARE LA CONSOLLE PASSO PER PASSO

Prima di operare la Consolle, installare le due pile. (Vedere la fase 7 del montaggio a pagina 7.)

Seguire le fasi descritte sotto, per operare la consolle.

1 Accendere la Consolle

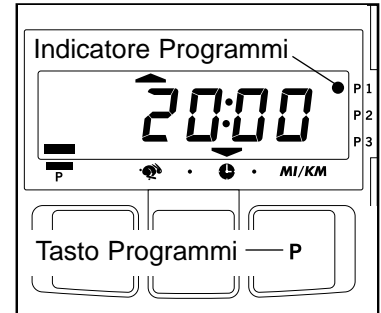
Per accendere la consolle, premere il tasto On/Reset o semplicemente incominciare l'esercizio. L'intero display apparirà per due secondi; a questo punto la consolle è pronta per l'uso. Nota: Se le pile sono state appena inserite, la consolle sarà già accesa.



2 Selezionare uno dei tre programmi o la funzione manuale

Per selezionare uno dei programmi, premere ripetutamente il tasto programmi.

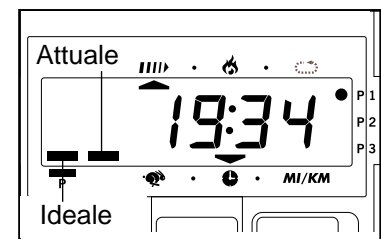
L'indicatore dei programmi mostrerà quale programma è stato selezionato. Per selezionare la funzione manuale, premere il tasto programmi fino a quando l'indicatore sparisce dal monitor. I programmi verranno selezionati secondo il seguente ordine: programma numero 1 (Intervalli), programma numero 2 (Aerobico), programma numero 3 (Consumo dei Grassi), funzione manuale.



3 Incominciate ad allenarvi

Se avete selezionato la funzione manuale, andare alla fase numero 4. Se avete selezionato uno dei programmi, appariranno sul display

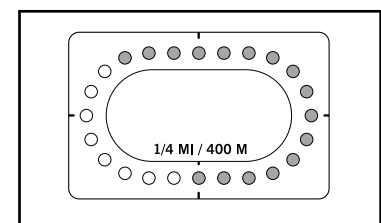
due colonne a striscie. La colonna a sinistra avrà una striscia, indicante una velocità relativamente bassa. La colonna a destra mostrerà la vostra velocità. Regolare il vostro velocità fino a quando una sola striscia appare nella colonna a destra. Ogni volta che la velocità ideale cambia durante il programma, regolate la vostra velocità in modo da mantenere le due colonne allo stesso livello durante tutto il programma.



4 Seguite il vostro progresso con l'aiuto della pista LED e delle sette funzioni del monitor.

Il LED pista— Il LED pista rappresenta una distanza di 0.25 di Chilometro.

Mentre vi allenate, gli indicatori intorno alla pista si accenderanno uno alla volta finché avete completato 0.25 di Chilometro. Dopo, inizierà un altro giro.



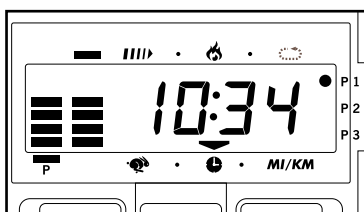
Funzione

Scan—Premere ripetutamente il tasto funzione fino a quando una freccia apparirà sotto il simbolo scan. Una volta selezionata la funzione scan, la consolle raffigurerà la frequenza cardiaca, la velocità, il tempo, la distanza, i giri e le calorie per 5 secondi ciascuna, in ciclo continuo.



Funzione velocità, tempo, distanza, giri, o calorie

Premere ripetutamente il tasto funzione fino a quando una freccia apparirà sotto o sopra il simbolo della funzione desiderata.

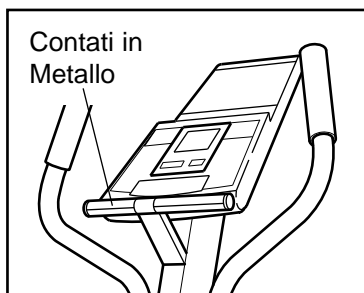


La funzione pulsazioni—Per utilizzare la funzione pulsazioni vedere la fase 5.

Se desiderate riazzere il display, premere il tasto On/Reset.

5 Misurare la frequenza cardiaca, se desiderato.

Per utilizzare il sensore pulsazioni, collocare le vostre mani sui contatti in metallo. I palmi delle vostre mani devono poggiare sulla parte superiore dei contatti, e le vostre dita devono toccare la parte inferiore dei contatti—**evitare di muovere le mani**. Dopo un momento, l'indicatore a forma di cuore nel display lampeggerà costantemente e la vostra frequenza cardiaca sarà mostrata. Per una lettura più accurata della frequenza cardiaca, continuare a tenere i contatti per circa 15 secondi.



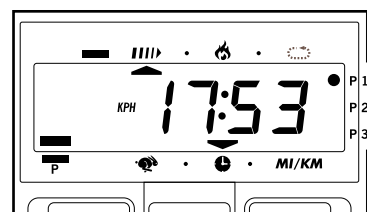
Assicurarsi che le vostre mani siano posizionate come sopra descritto, e che non stiate muovendo le vostre mani in maniera eccessiva o stringendo i contatti di metallo troppo forte.

6 Spegnimento

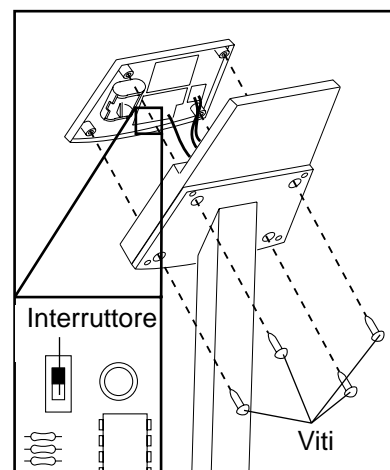
Per spegnere la consolle, attendere semplicemente sei minuti. Se i pedali non vengono mossi ed i tasti della consolle non vengono premuti per sei minuti, la consolle si spegnerà automaticamente.

COME SELEZIONARE I CHILOMETRI O LE MIGLIA

La consolle può raffigurare la distanza sia in chilometri che in miglia. Se la scritta "KPH" appare sul display la distanza e la velocità verranno raffigurate in chilometri; se la scritta "KPH" non appare sul display, la distanza e la velocità verrà raffigurata in miglia.



Per cambiare l'unità di misura, innanzi tutto rimuovere le quattro viti che attaccano la consolle. Sollevare la consolle di alcuni centimetri e girarla sotto sopra, **facendo attenzione a non tirare troppo i fili**.



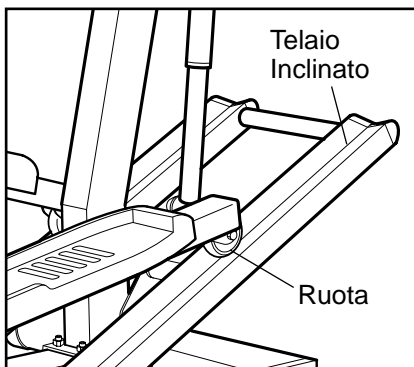
A questo punto, localizzare il piccolo interruttore che si trova nel retro della consolle. Fra scivolare l'interruttore verso l'alto o verso il basso per cambiare l'unità di misura. Riattaccare la consolle con le quattro viti; **fare attenzione a non pizzicare alcun filo**.

MANUTENZIONE E GUASTI

Ispezionare e stringere spesso tutte le parti della la Elliptical Crosstrainer. Sostituire immediatamente qualsiasi parte logorata.

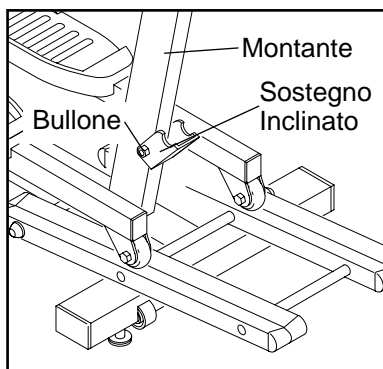
Per un funzionamento scorrevole della Elliptical Crosstrainer, il telaio inclinato dovrebbe essere mantenuto pulito. Usando un panno morbido ed un detergente delicato, togliere la polvere ed altri residui

dal telaio inclinato dove le ruote si muovono per lungo su di esso. Altre parti della Elliptical Crosstrainer possono essere pulite nella stessa maniera. **Non usare mai solventi o abrasivi per pulire la Elliptical Crosstrainer.**



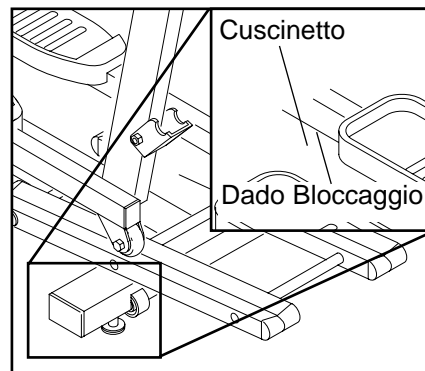
LUBRIFICAZIONE DEL SOSTEGNO INCLINATO

Dovreste lubrificare regolarmente il sostegno inclinato ed i bulloni sul quale fa perno. Applicare un leggero strato di grasso al bullone e fra il sostegno ed il montante, dal contenitore di grasso incluso.



COME LIVELLARE L'ELLIPTICAL CROSSTRAINER

Se l'Elliptical Crosstrainer non rimane piatto sul pavimento, uno o entrambi i cuscinetti Livellanti dovrebbero essere regolati. Prima, allentare il dado bloccaggio su ciascun cuscinetto Livellante. Poi, girare i cuscinetti Livellanti secondo necessità fino a che l'Elliptical Crosstrainer sia livellato. Quando i cuscinetti Livellanti sono stati appropriatamente regolati, riavvitare fermamente i dadi bloccaggio.



SENSORE POLSO E GUASTI

- Evitare di muovere le mani mentre si sta misurando la frequenza cardiaca. Un movimento eccessivo può interferire con la lettura della frequenza cardiaca.
- Non stringere troppo i metalli a contatto, facendo così si può interferire con la lettura della frequenza cardiaca.
- Per una lettura più accurata della frequenza cardiaca, tenere i contatti per circa 15 secondi.
- Per una prestazione ottimale dei sensori polso, tenere i metalli a contatto puliti. I contatti possono essere puliti con un panno soffice—non usare mai alcol, abrasivi, o prodotti chimici.

CONSIGLI PER L'ALLENAMENTO

Le seguenti indicazioni aiuteranno a creare e controllare costantemente il vostro programma di allenamento. Ricordarsi che anche un adeguato riposo e una sana alimentazione sono essenziali per ottenere buoni risultati da un programma fisico.

AVVERTENZA: Consultare il medico prima di iniziare qualsiasi tipo di esercizio fisico. Questo è importante specialmente per persone oltre i 35 anni o persone con problemi fisici già esistenti.

INTENSITÀ DELL'ESERCIZIO

Sia che la vostra meta è quella di dimagrire o rafforzare il sistema cardiovascolare, la chiave per raggiungere tali risultati è allenarsi alla giusta intensità. Il giusto livello d'intensità potrà essere determinato usando il vostro battito cardiaco come guida. Per un allenamento effettivo, il vostro battito cardiaco dovrebbe essere mantenuto ad un livello fra 70% e 85% del vostro massimo battito cardiaco mentre vi allenate. Questa è conosciuta come la vostra zona d'allenamento.

Potete trovare la vostra zona d'allenamento nella tabella sottostante. Le zone d'allenamento sono elencate a secondo dell'età e delle condizioni fisiche.

Età	Non Allenata (Battiti/Minuto)	Allenata (Battiti/Minuto)
20	138-167	133-162
25	136-166	132-160
30	135-164	130-158
35	134-162	129-156
40	132-161	127-155
45	131-159	125-153
50	129-156	124-150
55	127-155	122-149
60	126-153	121-147
65	125-151	119-145
70	123-150	118-144
75	122-147	117-142
80	120-146	115-140
85	118-144	114-139

Dimagrimento

Per bruciare i grassi efficacemente, bisogna allenarsi ad un livello d'intensità relativamente basso per un lungo periodo di tempo. Durante i primi minuti dell'allenamento, il corpo per ottenere l'energia necessaria, utilizza *calorie derivanti da carboidrati* le quali sono facilmente accessibili. Solo dopo i primi minuti d'allenamento il corpo comincia ad utilizzare le calorie derivanti dalla scorta di grasso per ottenere l'energia necessaria. Se la vostra meta è quella di bruciare grassi, regolate l'intensità del vostro esercizio fino a che il vostro battito cardiaco sia vicino all'estremità bassa della vostra zona d'allenamento mentre vi allenate.

Esercizio Aerobico

Se la vostra meta è quella di rafforzare il sistema cardiovascolare, l'allenamento deve essere "aerobico." Un allenamento aerobico richiede un notevole ammontare di ossigeno per un prolungato periodo di tempo. Così facendo aumenta la richiesta per il cuore di pompare più sangue ai muscoli, e per i polmoni di ossigenare il sangue. Per esercizi aerobici, regolare l'intensità del vostro servizio fino a che il vostro battito cardiaco sia vicino alla metà della vostra zona d'allenamento.

COME ALLENARSI

Ciascun allenamento dovrebbe includere tre parti:

Un riscaldamento, che si ottiene con 5 a 10 minuti di stretching e di esercizi leggeri. Un appropriato riscaldamento aumenta la temperatura corporea, la frequenza cardiaca e la circolazione sanguigna preparandovi per un vigoroso allenamento.

Una zona d'allenamento, che si ottiene con 20 a 30 minuti d'allenamento con la vostra frequenza cardiaca nella vostra zona d'allenamento. (Durante le prime settimane del vostro programma d'allenamento, dovete mantenere la vostra frequenza cardiaca nella vostra zona d'allenamento per non più di 20 minuti.)

Un raffreddamento, che si ottiene con 5 a 10 minuti di stretching. Questo aumenterà la flessibilità dei vostri muscoli e vi aiuterà a prevenire problemi post-allenamento.

FREQUENZA DELL'ALLENAMENTO

Per mantenere o migliorare la propria condizione fisica, completare tre allenamenti ogni settimana, alternando i giorni. Dopo alcuni mesi di regolare allenamento, potete allenarvi fino a cinque volte alla settimana, se desiderato.

ALCUNI ESERCIZI DI STRETCHING

I seguenti esercizi possono provvedere a un buon riscaldamento o raffreddamento. Muoversi lentamente senza balzare.

1. STRETCHING TOCCANDO LA PUNTA DEI PIEDI

Piedi uniti con le ginocchia leggermente piegate, piegarsi lentamente in avanti fino a toccare la punta dei piedi cercando di rilassare la schiena e le spalle. Mantenere questa posizione per 15 secondi e poi rilassare senza tornare in posizione eretta. Ripetere 3 volte. Questo esercizio aiuta a stirare i muscoli posteriori delle gambe, il retro delle ginocchia e della schiena.

2. STRETCHING DEI MUSCOLI DELLE COSCE

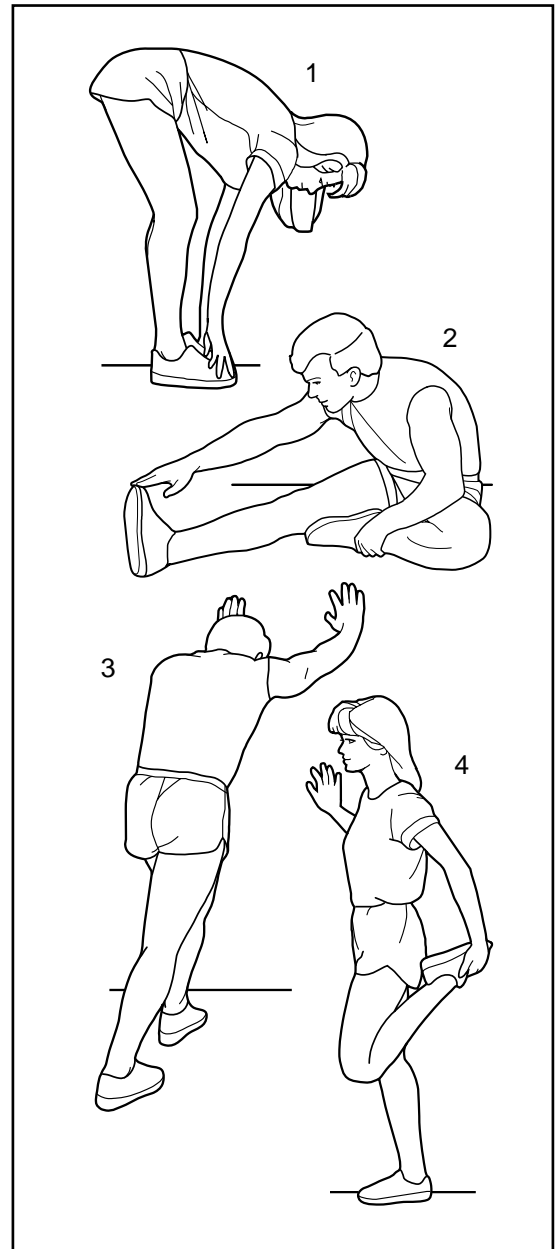
Sedersi con una gamba estesa in avanti. Portare la pianta del piede opposto verso l'interno della gamba estesa. Piegarsi in avanti verso i piedi il più possibile. Mantenere questa posizione per 15 secondi e poi rilassare senza ergerne il busto. Ripetere 3 volte per ogni gamba. Questo esercizio aiuta a stirare i muscoli posteriori delle gambe, dell'inguine e la parte bassa della schiena.

3. STRETCHING DEI POLPACCI E DEL TALLONE D'ACHILLE

Con una gamba di fronte all'altra, inclinarsi in avanti appoggiando le mani contro una parete. Tenere la gamba di dietro dritta, con la pianta del piede ben aderente al pavimento. Piegare leggermente la gamba anteriore cercando di spingere il bacino in avanti verso la parete. Mantenere questa posizione per 15 secondi e poi rilassarsi. Ripetere 3 volte per ciascuna gamba. Per stirare maggiormente il tallone d'Achille piegare anche la gamba di dietro. Questo esercizio aiuta a stirare i polpacci, il tallone d'Achille e le caviglie.

4. STRETCHING DEI QUADRICIPITI

Per mantenere l'equilibrio, appoggiarsi contro una parete, quindi afferrare da dietro un piede cercando di avvicinarlo il più possibile ai glutei. Mantenere la posizione per 15 secondi e poi rilassarsi. Ripetere 3 volte per ciascuna gamba. Questo esercizio aiuta a stirare i quadricipiti ed i muscoli del bacino.



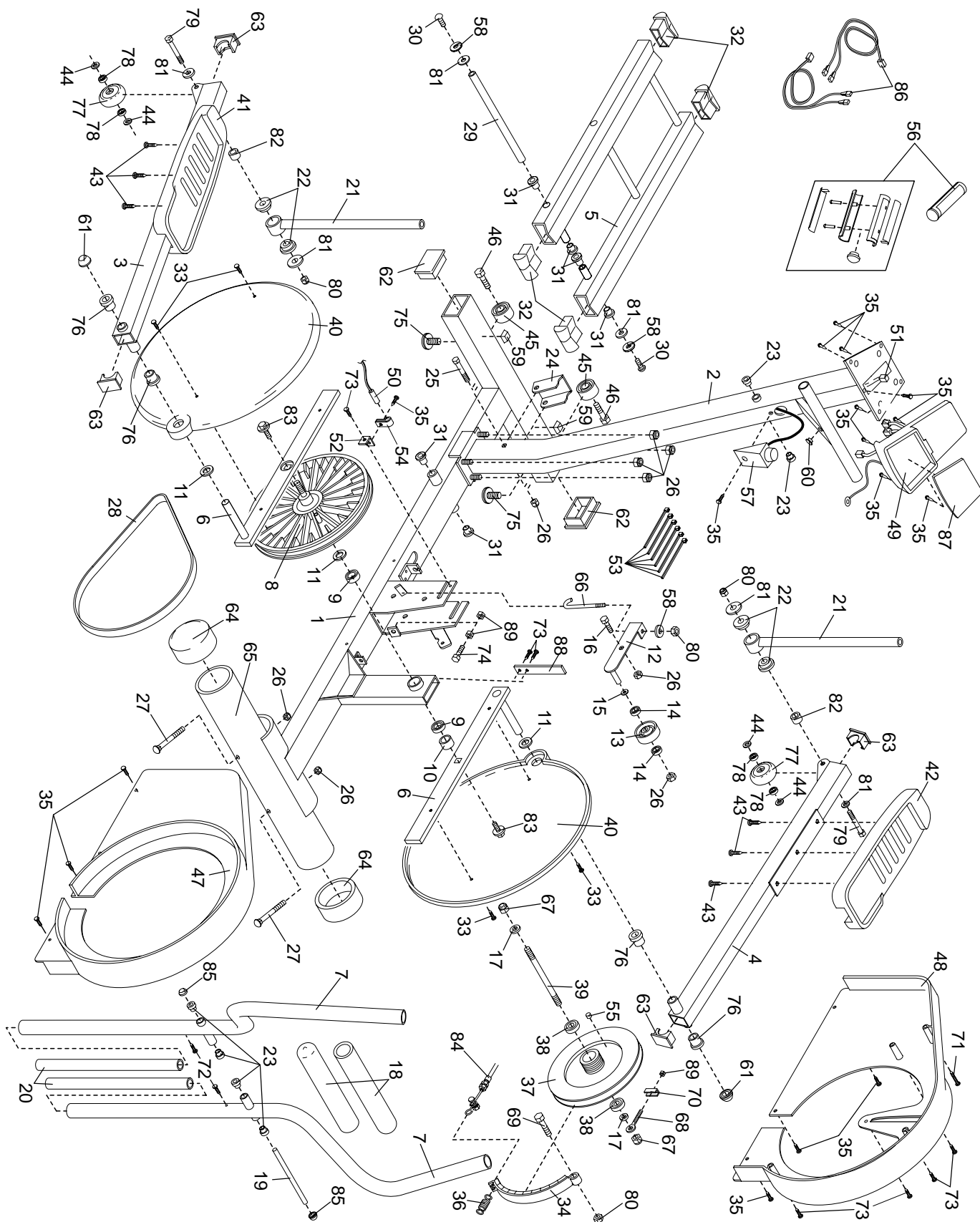
NOTE

LISTA DELLE PARTI—Modello No. HREVEL05983

R0500A

No. del Diag.	Qtà.	Descrizione			
			47	1	Pannello Laterale Sinistro
			48	1	Pannello Laterale Destro
			49	1	Base della Consolle
1	1	Base	50	1	Commutatore/Filo
2	1	Montante	51	1	Filo Estensione
3	1	Braccio del Pedale Sinistro	52	1	Sostegno Commutatore
4	1	Braccio del Pedale Destro	53	6	Laccio in Plastica
5	1	Telaio Inclinazione	54	1	Morsetto Commutatore
6	2	Braccio della Manovella	55	1	Magnete
7	2	Braccio Superiore	56	2	Impugnatura Pulsazioni
8	1	Puleggia Grande	57	1	Controllo Resistenza/Cavo
9	2	Bronzina Telaio	58	3	Rondella Spaccata da M8
10	1	Spaziatore in Nylon	59	2	Paraurti
11	3	Rondella in Nylon	60	1	Cappuccio Montante
12	1	Sostegno Pigro	61	2	Cappuccio Asse da 3/4"
13	1	Puleggia	62	2	Cappuccio da 2" x 3"
14	2	Supporto Pigro	63	4	Cappuccio da 1" x 2"
15	1	Rondella da 3/8"	64	2	Cappuccio Rotondo da 3 1/2"
16	1	Vite da 3/8" x 1"	65	1	Stabilizzatore Posteriore
17	2	Rondella Piatta da 3/8"	66	1	Gancio
18	2	Impugnatura	67	2	Dado in Nylon da 3/8"
19	1	Asse	68	1	Bullone ad Anello da 1/4"
20	2	Manico Manubrio in Plastica	69	1	Bullone Spalla da M8
21	2	Tube Cromato	70	1	Sostegno d'Aggiustamento
22	4	Boccola Tube Estensione	71	1	Vite da M4 x 63.5mm
23	6	Boccola Manubrio	72	2	Vite da M5 x 6mm
24	1	Sostegno Inclinazione	73	7	Vite da M5 x 16mm
25	1	Bullone da M10 x 85mm	74	1	Vite da M6 x 64mm
26	9	Controdado in Nylon da M10	75	2	Cuscinetto Livellante
27	2	Bullone di Sostegno da M10 x 105mm	76	4	Boccola del Pedale
28	1	Cinghia	77	2	Ruota Pedale
29	1	Asse Inclinazione	78	4	Bronzina Ruota Pedale
30	2	Vite Asse	79	2	Bullone a Testa Bottone da M8 x 108mm
31	6	Boccola Inclinazione	80	4	Controdado in Nylon da M8
32	4	Cappuccio Telaio Inclinazione	81	6	Rondella da M8
33	4	Vite da M5 x 25mm	82	2	Spaziatore del Tube
34	1	Sostegno Mulinello	83	2	Bullone Fermo in Nylon da 5/16" x 3/4"
35	17	Vite da M4 x 16mm	84	1	Cavo Estensione
36	1	Molla	85	2	Cappuccio Asse da 5/8"
37	1	Volano	86	2	Filo Pulsazioni
38	2	Bronzina Volano	87	1	Consolle
39	1	Asse Volano	88	1	Fascia Supporto Pannello Laterale
40	2	Disco Pedale	89	3	Dado da M6
41	1	Pedale Sinistro	#	1	Lubrificante Teflon®
42	1	Pedale Destro	#	2	Adesivo Pannello Laterale
43	6	Vite Flangiata da M4 x 16mm	#	1	Adesivo d'Avvertenza
44	4	Spaziatore	#	1	Contenitore Grasso
45	2	Ruota	#	1	Chiave di Allen
46	2	Vite Testa a Bottone da 3/8" x 1 3/4"	#	1	Manuale d'Istruzioni

Nota: # indicata una parte non-illustrata. Specificazioni sono soggette a cambiamento senza preavviso. Vedere la copertina di retro di questo manuale per informazioni riguardo come ordinare parti di ricambio.



COME ORDINARE PARTI DI RICAMBIO

Per ordinare parti ricambio, chiamare il nostro Servizio Assistenza Clienti al NUMERO VERDE **800-865114** tutti i pomeriggi dalle 15:00 alle 18:00. Siete pregati di fornire le seguenti informazioni al momento della chiamata o con la vostra richiesta scritta:

- Il NÚMERO DEL MODELLO del prodotto (HREVEL05983)
- Il NOME del prodotto (HEALTHRIDER® ELLIPTICAL CROSSTRAINER E330)
- Il NUMERO DI SERIE del prodotto (vedere la copertina di questo manuale)
- Il NUMERO DEL DIAGRAMMA della/e parte/i a pagina 18 di questo manuale
- La DESCRIZIONE della/e parte/i a pagina 18 di questo manuale.

GARANZIA DELLA ICON HEALTH & FITNESS ITALIA s.r.l.

La ICON HEALTH & FITNESS ITALIA s.r.l. garantisce questo articolo privo di difetti nel materiale e nella fabbricazione.

La garanzia sul prodotto è valida a condizione che:

- il prodotto rimanga in possesso del compratore originario;
- il prodotto venga usato privatamente;
- il prodotto non abbia subito danni dovuti ad incidenti e/o ad un uso improprio, manomissioni e/o manutenzione e/o modifiche da parte di personale non autorizzato dalla ICON HEALTH & FITNESS ITALIA s.r.l.

La durata della garanzia è:

- di 12 mesi dalla data di acquisto originario comprovata dalla copia dello scontrino fiscale, per le parti strutturali.
- di 3 mesi per le parti mobili (cavi, pulegge, ecc.) ed elettriche.

Nell'eventualità di difetto nel materiale o nella fabbricazione, la ICON HEALTH & FITNESS ITALIA s.r.l. provvederà, a sua scelta, alla riparazione od alla sostituzione. Tutte le relative spese saranno a carico della ICON HEALTH & FITNESS ITALIA s.r.l. Sono a carico dell'acquirente le spese di spedizione che dovranno essere prepagate. Inoltre, il prodotto dovrà essere adeguatamente imballato in modo da evitare danni allo stesso nel corso del trasporto, danni che non verranno riconosciuti dall'Azienda.

LA PROCEDURA

Il certificato di garanzia, corredato dalla copia dello scontrino fiscale, dovrà essere spedito alla ICON HEALTH & FITNESS ITALIA s.r.l., Via S. Penna, 2—06132 S. ANDREA DELLE FRATTE PERUGIA entro venti (20) giorni dalla data di acquisto.

Qualora doveste scoprire un difetto nel materiale o nella fabbricazione durante il periodo di garanzia, dovrete contattare la ICON HEALTH & FITNESS ITALIA s.r.l. al Numero verde 800-865114 lamentando il vizio rilevato.

Gli addetti del Servizio Assistenza Clienti provvederanno ad inviarvi parti di ricambio o illustrarvi le procedure per la riparazione o sostituzione del prodotto.

HealthRider® è un marchio della ICON Health & Fitness, Inc.