

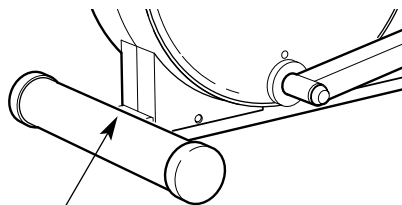
HEALTHRIDER

ELLIPTICAL CROSSRAINER

E330

Núm. de Modelo HREVEL05983

Núm. de Serie _____



Etiqueta con el Número de Serie

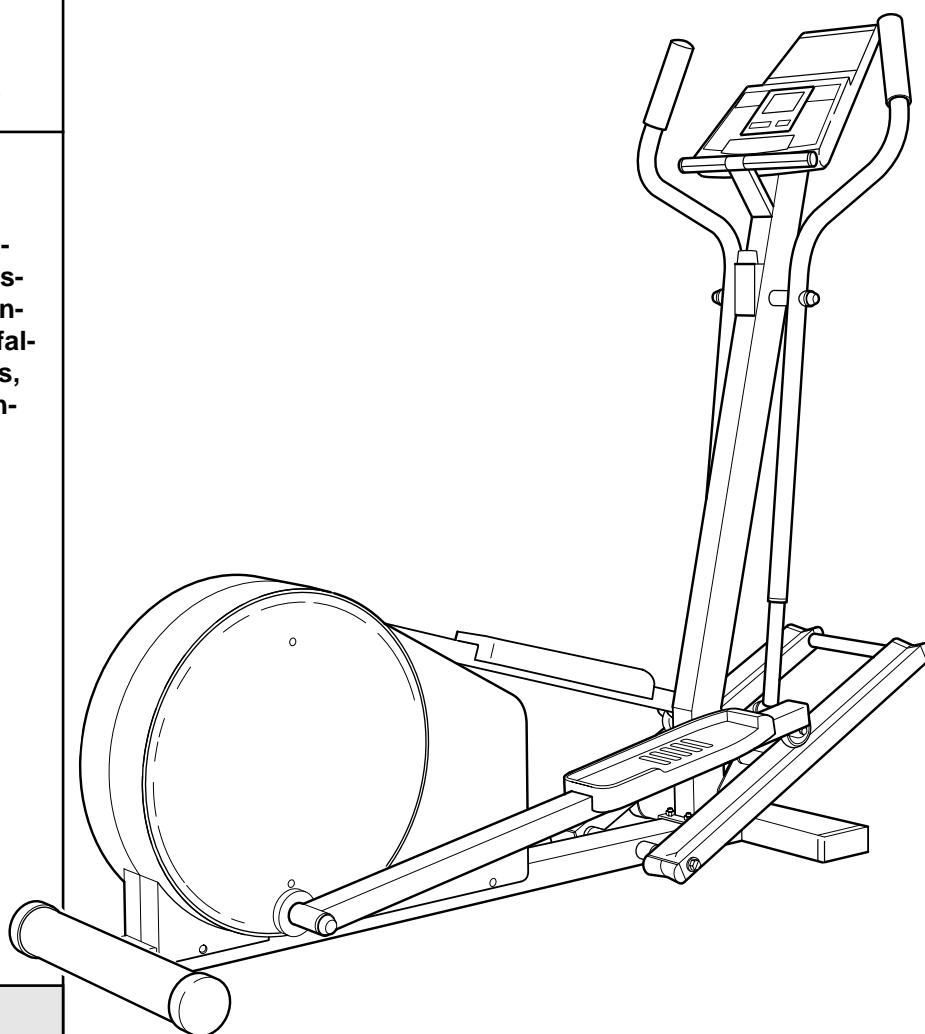
¿PREGUNTAS?

Como fabricante, nosotros estamos cometidos a proveerle satisfacción completa a nuestro cliente. Si usted tiene preguntas, si faltan piezas o hay piezas dañadas, póngase en contacto con la tienda donde compró el equipo.

⚠ PRECAUCIÓN

Antes de usar el equipo, lea cuidadosamente todas las advertencias e instrucciones de este manual. Guarde el manual para futuras referencias.

MANUAL DEL USUARIO



Página de internet

www.healthrider.com

*nuevos productos, premios,
consejos, y mucho más!*

® **HEALTHRIDER**

ELLIPTICAL CROSSTRAINER



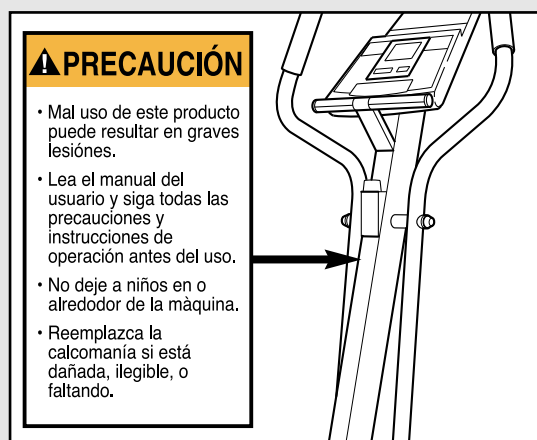
CONTENIDO

PRECAUCIONES IMPORTANTES3
ANTES DE COMENZAR4
MONTAJE5
COMO USAR EL ELLIPTICAL CROSSTRAINER10
MANTENIMIENTO Y PROBLEMAS14
GUÍAS DE ACONDICIONAMIENTO FÍSICO15
LISTA DE PIEZAS18
DIBUJO DE LAS PIEZAS19
COMO SOLICITAR PIEZAS DE REPUESTOContraportada

PRECAUCIONES IMPORTANTES

⚠ AVISO: Para reducir el riesgo de lesiones serias, antes de usar el elliptical crosstrainer lea las siguientes precauciones importantes.

1. Lea todas las precauciones en este manual antes de usar el elliptical crosstrainer.
2. Es la responsabilidad del propietario asegurarse que todos los usuarios estén informados sobre todas las precauciones necesarias.
3. Coloque el elliptical crosstrainer en una superficie anivelada, con un tapete por debajo para proteger el piso o la alfombra. Mantenga el elliptical crosstrainer dentro de casa, lejos de humedad y polvo.
4. Inspeccione y apriete frecuentemente todas las piezas. Reemplaza cualquier parte gastada inmediatamente.
5. Mantenga a los niños menores de 12 años y animales domésticos lejos del elliptical crosstrainer a todo tiempo.
6. Siempre sostenga los manubrios o los brazos superiores cuando esté montando o desmontando el elliptical crosstrainer.
7. Use ropa adecuada para el ejercicio cuando usar el elliptical crosstrainer. Siempre use calzado de atletismo para protección de sus pies.
8. El elliptical crosstrainer deberá ser usado solamente por personas cuyo peso sea 115 kilogramos o menos.
9. El sensor de pulso no es un dispositivo médico. Varios factores incluyendo sus movimientos durante el ejercicio, pueden afectar la precisión de las lecturas del ritmo cardíaco de su corazón. La intención del sensor es solamente servir como ayuda en el ejercicio para determinando la tendencia general del ritmo cardíaco.
10. Cuando para de hacer sus ejercicios, permita que los pedales lentamente se paren.
11. Siempre mantenga su espalda en una posición derecha cuando esté usando el elliptical crosstrainer. No se debe de colocar la espalda en posición de arco.
12. Si en cualquier momento mientras esté haciendo sus ejercicios siente dolor o mareo deténgase inmediatamente.
13. El elliptical crosstrainer está diseñada para uso en casa solamente. No use el elliptical crosstrainer en ningún lugar comercial, de renta o institucional.
14. La calcomanía que se muestra abajo ha sido puesta en el elliptical crosstrainer en el lugar indicado. Encuentre la hoja de calcomanías que contiene la misma información en otros cuatro idiomas. Saque la calcomanía en español y presiónela al elliptical crosstrainer de tal manera que cubra la que está en inglés. Si la calcomanía se pierde, o si no está legible, póngase en contacto con el establecimiento donde compró el crosstrainer. Aplique la calcomanía en el lugar que se muestra.



⚠ AVISO: Antes de comenzar éste o cualquier programa de ejercicios, consulte a su médico. Esto es muy importante especialmente para personas mayores de 35 años o que tengan problemas de salud pre-existentes. Lea todas la instrucciones antes de usar. ICON no asume ninguna responsabilidad por lesiones personales o daños materiales sufridos por o a través del uso de este producto.

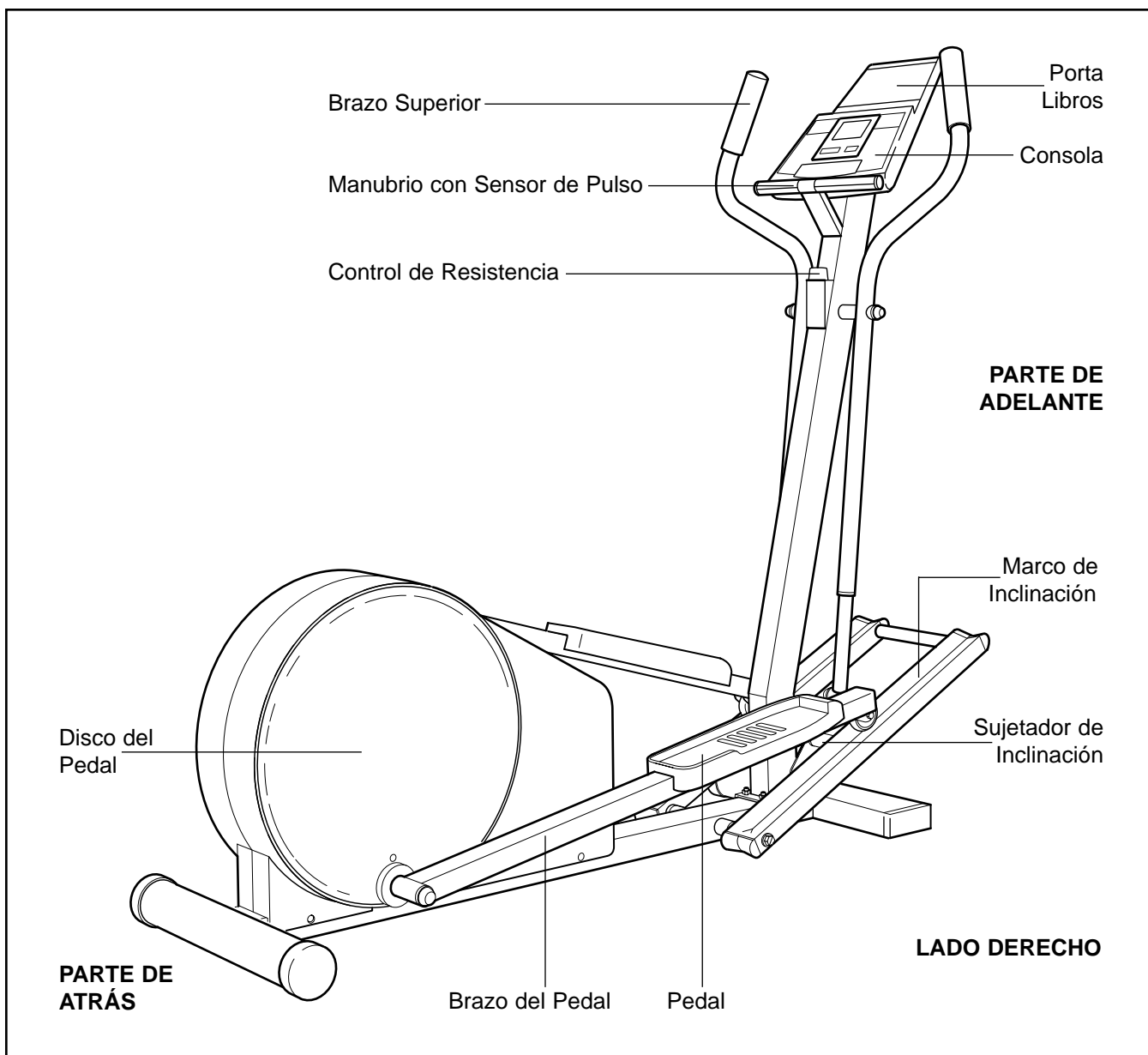
ANTES DE COMENZAR

Felicidades por haber seleccionado el HealthRider® E330 elliptical crosstrainer. El HealthRider® E330 es un ejercitador increíblemente suave que mueve sus pies de una manera elíptica y natural, disminuyendo el impacto en sus rodillas y tobillos. El E330 único le ofrece resistencias ajustables, e inclinación para ayudarle a obtener lo máximo de sus ejercicios. Bienvenido a un mundo completamente nuevo, de ejercicio de moción elíptica natural de HealthRider.

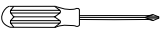

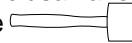

Para su beneficio, lea el manual cuidadosamente

antes de usar el HealthRider® E330. Si tiene más preguntas por favor póngase en contacto con el establecimiento dónde compró la máquina. El número del modelo es HREVEL05983. El número de serie se puede buscar en la calcomanía pegada al Elliptical Crosstrainer (vea la portada de éste manual para su localización).

Antes de seguir leyendo, por favor estudie el dibujo abajo y familiarícese con las piezas y sus nombres.

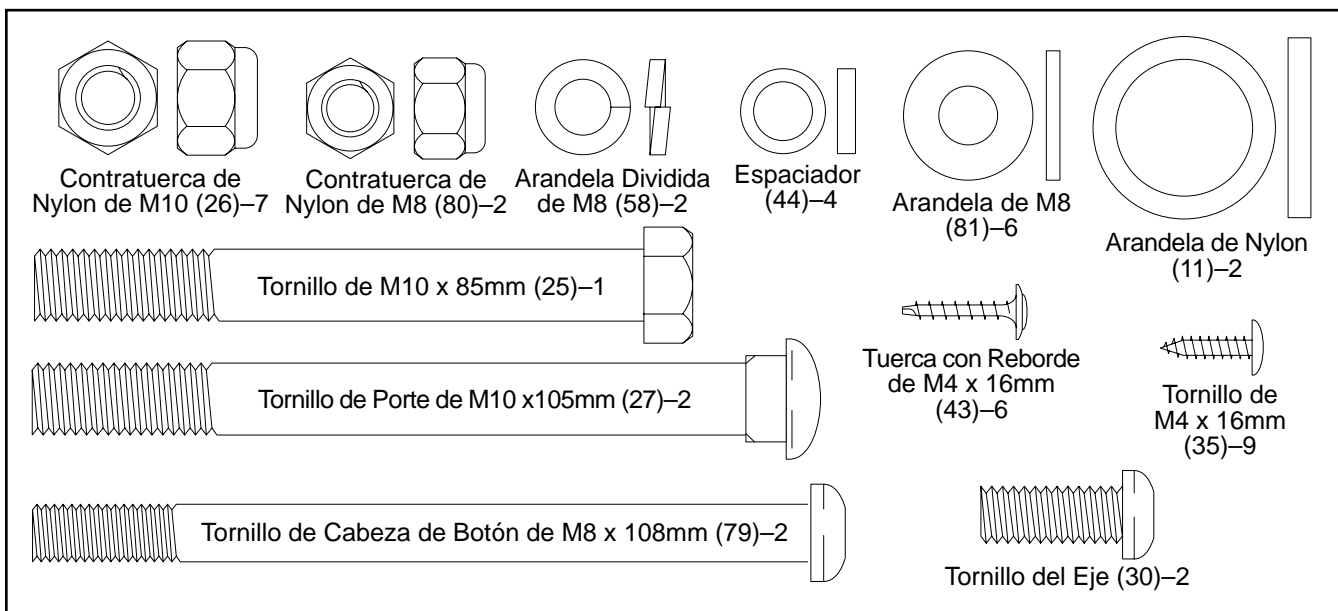


MONTAJE

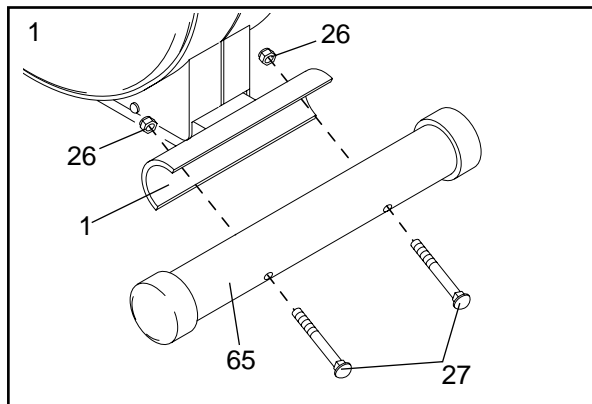
El montaje requiere dos personas. Coloque todas las piezas del elliptical crosstrainer en una área despejada y quite los materiales de empaque. No se deshaga de los materiales de empaque hasta que el montaje se halla completado. Las siguientes herramientas se requieren para el montaje: la incluida llave "L", un desarmador de estrella , dos llaves ajustables , un martillo de hule , y alicates .

Si tiene preguntas póngase en contacto con el establecimiento dónde compró la máquina.

Este cuadro se provee para ayudarle a identificar las piezas pequeñas que se usan en el montaje. El número que se encuentra entre paréntesis debajo de cada pieza hace referencia al número clave de cada pieza, de la LISTA DE LAS PIEZAS en la página 18. El segundo número se refiere a la cantidad que se usa en el montaje. **Nota: Algunas piezas pequeñas pueden haber sido armadas previamente para propósitos de envío. Si una parte no se encuentra en la bolsa de las piezas, revise si ha sido armada previamente.**

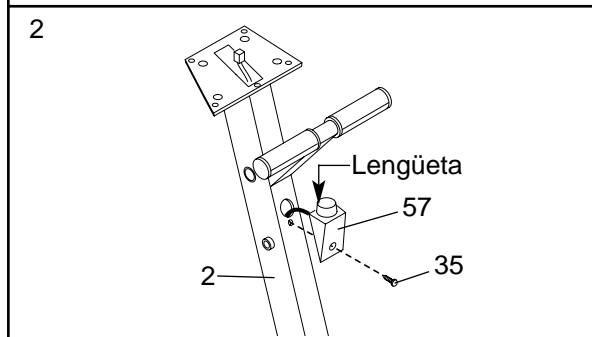


1. Sostenga el Estabilizador Trasero (65) contra el sujetador en "U" en la parte trasera de la Base (1). Asegúrese de que el Estabilizador Trasero esté volteado de tal manera que los orificios cuadrados no estén mirando hacia la Base. Conecte el Estabilizador Trasero con dos Tornillos de Porte de M10 x 105mm (27) y dos Contratuercas de Nylon de M10 (26).



2. Gire el Control de Resistencia (57) en sentido opuesto a las agujas del reloj al ajuste mínimo.

Si el Control de Resistencia (57) está conectado al Montante Vertical (2), remueva el Tornillo de M4 x 16mm (35). Jale la parte de abajo del Control de Resistencia hacia adelante lejos del Montante Vertical y entonces deslícelo hacia abajo para removerlo.



3. Ponga un trapo sobre la parte delantera de la Base (1) para protegerlo. Descanse el Montante Vertical (2) en la posición que se muestra. Conecte el Alambre de Extensión (51) al Alambre del Interruptor de Lengüeta (50).

A continuación, conecte el Cable de Resistencia (57) al Cable de Extensión (84) en la siguiente manera:

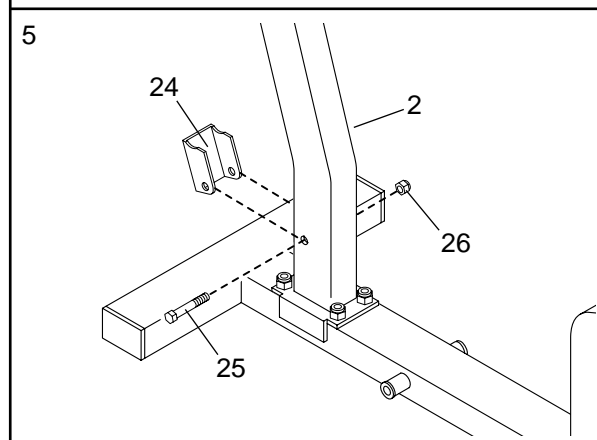
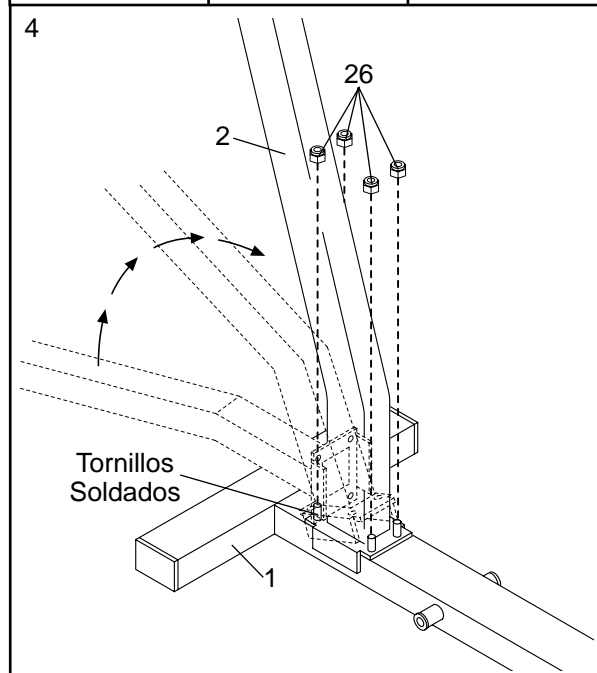
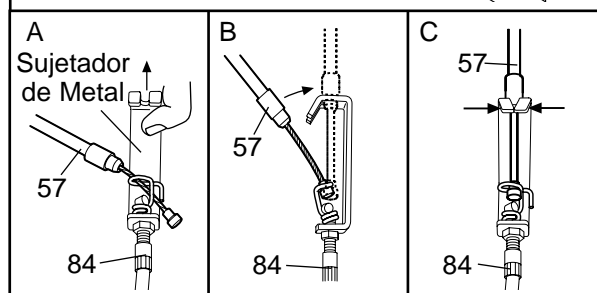
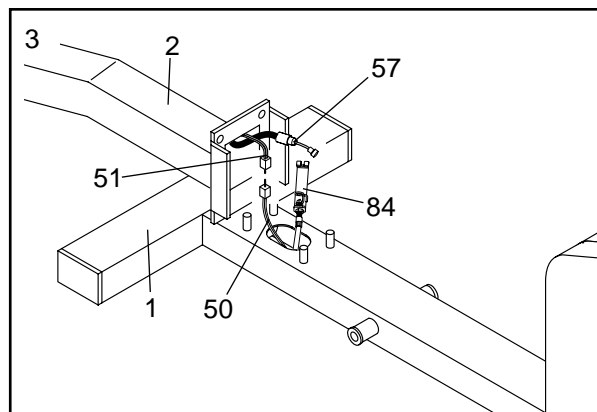
- Refiérase al dibujo A. Jale hacia arriba sobre el Sujetador de Metal, e inserte la punta del Cable de Resistencia (57) al gancho del alambre en el Cable de Extensión (84) como se muestra.
- Refiérase al dibujo B. **Firmemente** jale el Cable de Resistencia (57) y deslícelo en el sujetador de metal sobre el Cable de Extensión (84) como se muestra.
- Refiérase al dibujo C. Usando alicates, apriete los dientes en el extremo superior del sujetador de metal juntos.

4. Alinee los dos orificios en la parte delantera del Montante Vertical (2) con los dos tornillos soldados en la parte delantera de la Base (1). Empuje con cuidado el Alambre del Interruptor de Lengüeta (que no se muestra) en el Montante Vertical hasta que no esté flojo.

A continuación, pivotee el Montante Vertical (2) hasta la mitad del recorrido la posición vertical mientras esté guiando el sujetador de metal en el Cable de Extensión (que no se muestra) en el Montante Vertical. Una vez que el extremo superior del sujetador de metal esté adentro del Montante Vertical, pivotee el Montante Vertical a la posición vertical para que descansa sobre los cuatro tornillos soldados en la Base (1). **Tenga cuidado de no pellizcar los alambres.** Apriete una Contratuerca de Nylon de M10 (26) a cada tornillo soldado.

Refiérase al paso 2 de montaje. Inserte la lengüeta sobre el Control de Resistencia (57) en el Montante Vertical (2). A continuación, presione la parte de abajo del Control de Resistencia contra el Montante Vertical. Apriete un Tornillo de M4 x16mm (35) en el Control de Resistencia y el Montante Vertical.

5. Conecte el Sujetador de Inclinación (24) al extremo inferior del Montante Vertical (2) con un Tornillo de M10 x 85mm (25) y una Contratuerca de Nylon de M10 (26). **No sobre apriete la Contratuerca de Nylon; el Sujetador de Inclinación debe de pivotar fácilmente.**

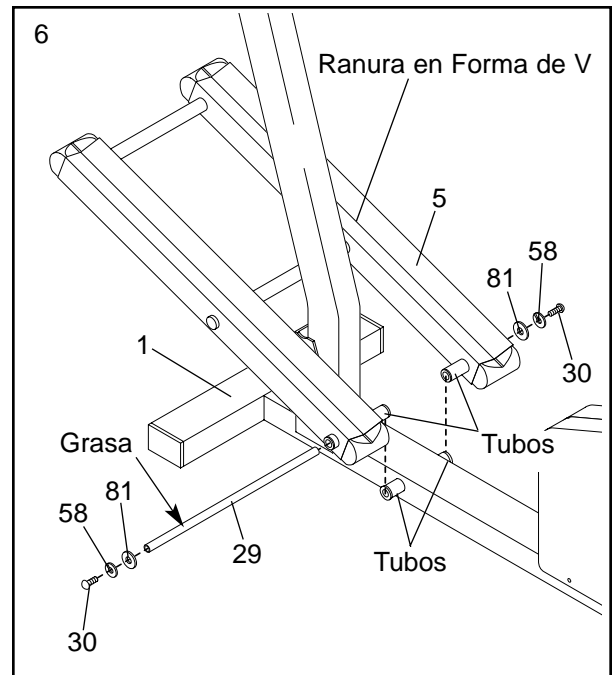


6. Deslice una Arandela Dividida de M8 (58) y una Arandela de M8 (81) a un Tornillo del Eje (30). Apriete un Tornillo de Eje en uno de los extremos del Eje de Inclinación (29). A continuación, aplique una cantidad pequeña de la grasa que se incluye al Eje de Inclinación.

Alinee los tubos indicados sobre el Marco de Inclinación (5) con los tubos en la Base (1).

Asegúrese de que el Marco de Inclinación esté volteado de tal manera que las ranuras en forma de V estén arriba. Inserte el Eje de Inclinación (29) a través del Marco de Inclinación y la Base. Nota: Puede ser de ayuda golpear ligeramente el Eje de Inclinación con un martillo de hule para insertarlo.

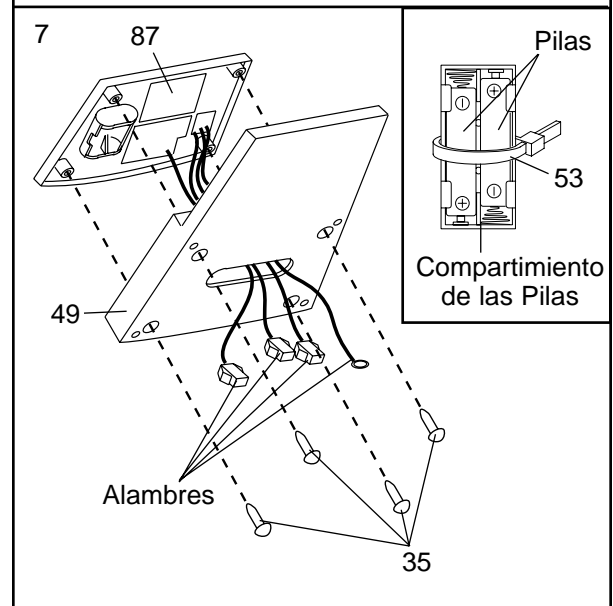
Deslice una Arandela Dividida de M8 (58) y una Arandela de M8 (81) al otro Tornillo de Eje (30). Apriete el Tornillo de Eje en el extremo abierto del Eje de Inclinación (29).



7. La consola (87) requiere dos pilas 1,5V (no incluidas). Se recomiendan pilas alcalinas. Para instalar las pilas, inserte dos pilas en la parte de atrás de la consola dentro del compartimiento de las pilas como se muestra en el dibujo del recuadro. **Asegúrese de que los extremos negativos (-) de las pilas estén tocando los resortes en el compartimiento de las pilas.**

Conecte una Fajilla Plástica (53) al compartimiento de las pilas como se muestra.

Conecte la Consola (87) a la Base de la Consola (49) con cuatro Tornillos de M4 x 16mm (35), asegurándose de que los alambres indicados se extiendan de la Base de la Consola (49). **Tenga cuidado de evitar pellizcar los alambres.**

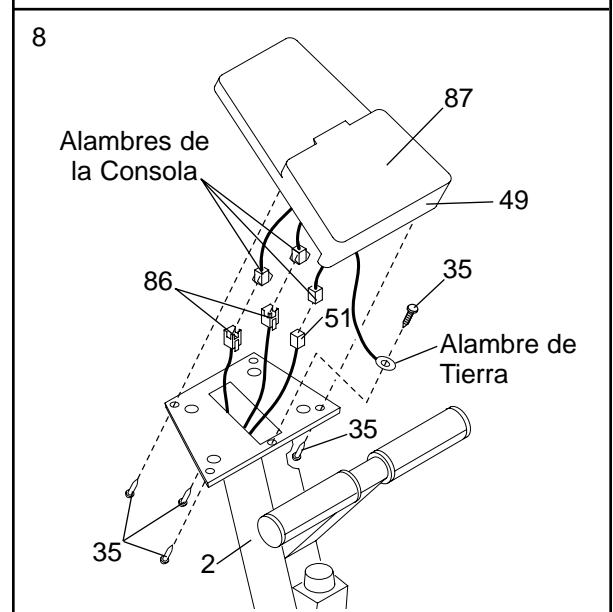


8. Conecte el Alambre de Extensión (51) al alambre correspondiente sobre la Consola (87).

A continuación, conecte los dos Alambre de Pulso (86) a los dos alambres que quedan sobre la Consola (87). Nota: Cualquiera de los dos Alambres de Pulso pueden ser conectados a cualquiera de los dos alambres sobre la Consola.

A continuación, conecte el alambre de tierra al orificio indicado en el Montante Vertical (2) con un Tornillo de M4 x 16mm (35).

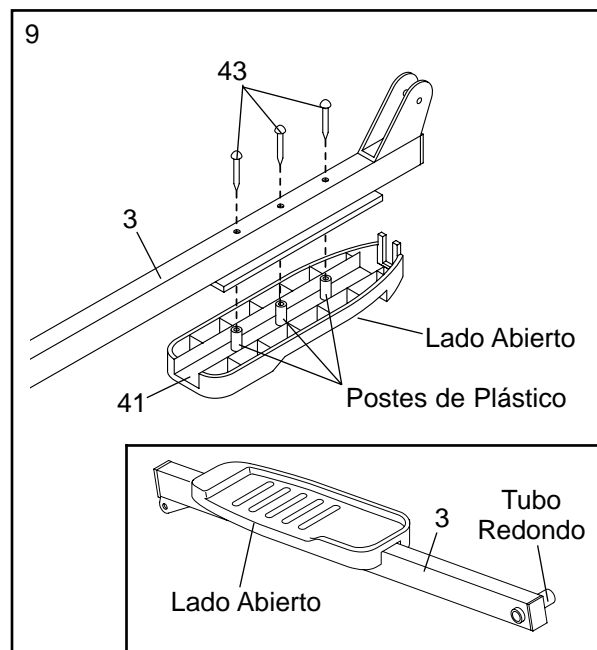
Meta con cuidado los alambres hacia abajo dentro del Montante Vertical (2). Conecte la Base de la Consola (49) al Montante Vertical con cuatro Tornillos de M4 x 16mm (35). **Tenga cuidado de evitar pellizcar los alambres.**



9. Identifique el Brazo del Pedal Izquierdo (3), lo cual tiene un adhesivo "L". **Tenga cuidado de no confundir el Brazo del Pedal Izquierdo con el Brazo del Pedal Derecho (no se muestra); mire la posición del tubo redondo en el dibujo del recuadro para identificar el Brazo del Pedal Izquierdo.** A continuación, identifique el Pedal Izquierdo (41), lo cual tiene una moldura de la letra "L" en la parte de abajo.

Voltee el Brazo del Pedal Izquierdo (3) como se muestra. Inserte los tres postes de plástico sobre el Pedal Izquierdo (41) dentro de los tres orificios indicados en el Brazo del Pedal Izquierdo. **Asegúrese de que el Pedal Izquierdo esté volteado de la manera que se muestra.** Conecte el Pedal Izquierdo con tres Tornillos de Reborde M4 x 16mm (43).

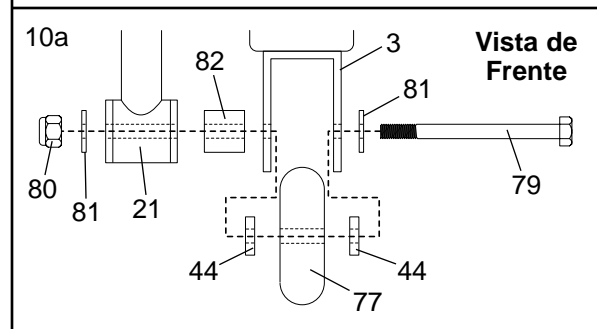
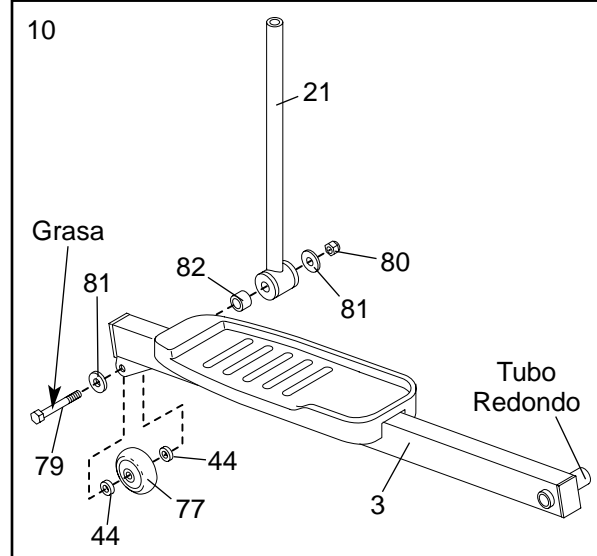
Conecte el Pedal Derecho (que no se muestra) al Brazo del Pedal Derecho (que no se muestra) de la misma manera.



10. Aplique grasa al Tornillo de Cabeza de Botón de M8 x 108mm (79). Deslice una Arandela de M8 (81) al Tornillo e inserte el Tornillo en el lado indicado del Brazo del Pedal Izquierdo (3). **Tenga cuidado de no confundir el Brazo del Pedal Izquierdo con el Brazo del Pedal Derecho (que no se muestra); mire a la posición del tubo redondo para identificar el Brazo del Pedal Izquierdo.** A continuación, deslice un Espaciador (44), una Rueda del Pedal (77), y un otro Espaciador (44) al Tornillo y empuje el Tornillo a través del otro lado del Brazo del Pedal Izquierdo.

A continuación, deslice un Espaciador de Tubo (82), un Tubo de Cromo (21), y una Arandela de M8 (81) al Tornillo de M8 x 108mm (79). Apriete una Contratuerca de Nylon de M8 (80) al Tornillo.

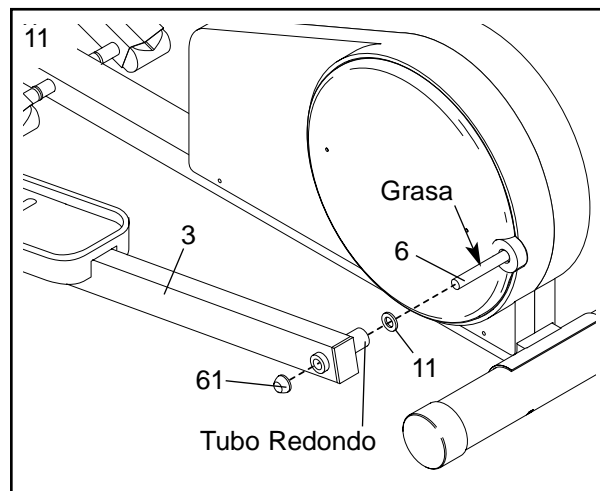
Conecte el otro Tubo de Cromo (no se muestra) al Brazo del Pedal Derecho (que no se muestra) de la misma manera.



11. Aplique una cantidad pequeña de grasa al eje sobre le Brazo de la Manivela izquierda (6).

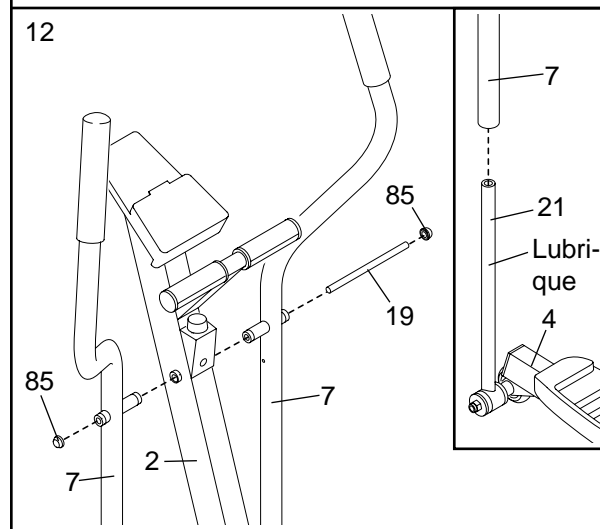
Deslice una Arandela de Nylon (11) y el Brazo del Pedal Izquierdo (3) al eje sobre el Brazo de la Manivela (6) izquierdo. Nota: Puede ser de ayuda usar el martillo de hule para golpear ligeramente sobre estas piezas. **Tenga cuidado de no confundir el Brazo del Pedal Izquierdo con el Brazo del Pedal Derecho (que no se muestra); mire a la posición del tubo redondo para identificar el Brazo del Pedal Izquierdo.** A continuación, golpee ligeramente una Tapa del Eje de 3/4" (61) al eje.

Conecte el Brazo del Pedal Derecho (que no se muestra) de la misma manera.



12. Refiérase al dibujo del recuadro. Aplique una cantidad pequeña del lubricante Teflon® incluso a una toalla de papel; frote una capa delgada de lubricante a cada uno de los Tubos de Cromo (21). Deslice un Brazo Superior (7) a cada Tubo de Cromo. **Asegúrese de que los Brazos Superiores estén volteados como se muestra.**

Golpee ligeramente una Tapa de Eje de 5/8" (85) a un extremo del Eje (19). Inserte el Eje a través de uno de los Brazos Superiores (7) y entonces a través del Montante Vertical (2). Deslice el otro Brazo Superior (7) al Eje. Golpee ligeramente un una otra Tapa de Eje de 5/8" (85) al Eje.

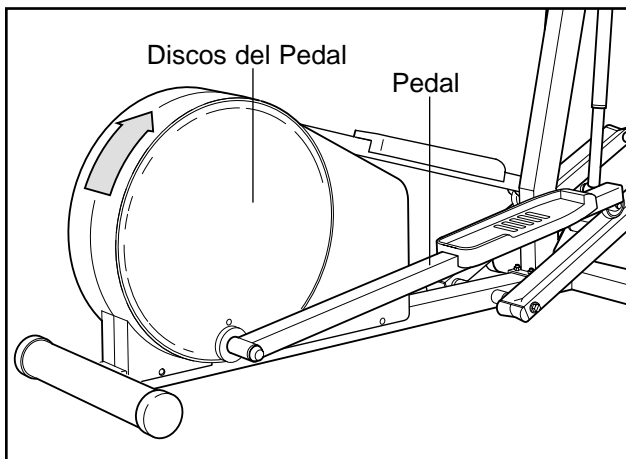


13. **Asegúrese de que todas las piezas del elliptical crosstrainer estén apretadas apropiadamente. Nota: Algunas piezas pueden sobrar después que el montaje sea completado.** Para proteger el suelo o la alfombra de daño, coloque un tapete debajo el elliptical crosstrainer.

COMO USAR EL ELLIPTICAL CROSSTRAINER

COMO HACER EJERCICIO EN EL ELLIPTICAL CROSSTRAINER

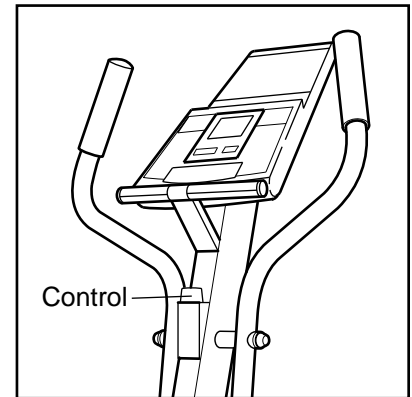
Para montarse en el elíptico crosstrainer, sostenga el manubrio y párese en el pedal que esté en la posición más baja. Enseguida, párese en el otro pedal. Empuje los pedales hasta que ellos empiecen a moverse en una moción continua. **Nota: Los discos del pedal pueden dar vuelta en cualquier dirección. Se recomienda que mueva los discos del pedal en la dirección que se muestra abajo; de cualquier manera, para darle variedad a sus ejercicios, usted puede escoger dar vuelta a los discos del pedal en la dirección opuesta.**



Para desmontar el elíptico crosstrainer, espere hasta que los pedales paren por completo. **IMPORTANTE: El elíptico crosstrainer no tiene una rueda libre; los pedales continuarán a moverse hasta que el volante se detenga.** Cuando los pedales estén estacionarios, bájese del pedal más alto primero. Después, remueva su pie del pedal más bajo.

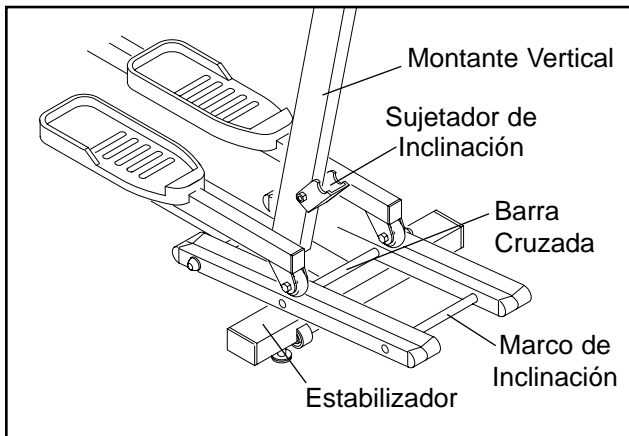
COMO AJUSTAR LA RESISTENCIA

Para ajustar la intensidad de su ejercicio, la resistencia de los pedales se puede ajustar. Para aumentar la resistencia, gire el control en dirección de las manecillas del reloj; para disminuir la resistencia, gire el control en dirección opuesta a las manecillas del reloj.



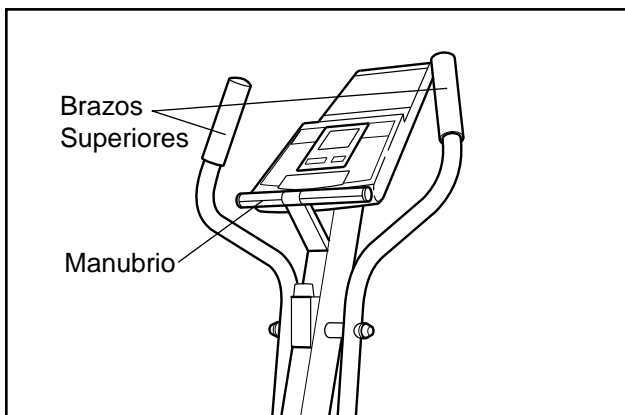
AJUSTE DE LA INCLINACIÓN

El marco de inclinación se puede levantar o bajar para variar la intensidad de su ejercicio. Para levantar el marco de inclinación, levante el extremo del marco de inclinación hasta que la barra cruzada esté descansando en la parte de arriba del sujetador de inclinación. **Asegúrese de que el marco de inclinación esté descansando seguramente en la parte de arriba del sujetador de inclinación.** Para bajar el marco de inclinación, primero levante ligeramente el marco de inclinación. A continuación, empuje el sujetador de inclinación en dirección del montante vertical y baje el marco de inclinación al Estabilizador.



COMO USAR LOS BRAZOS SUPERIORES

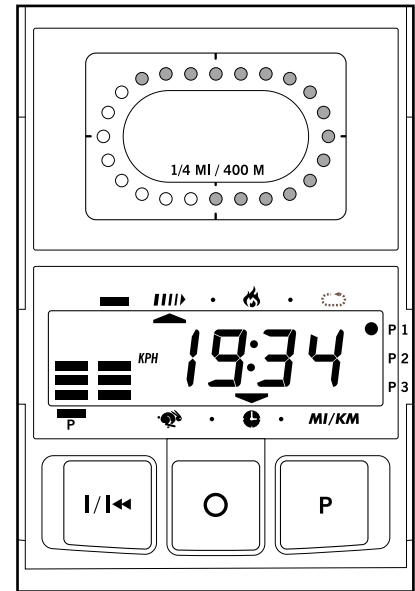
Los brazos superiores son diseñados para darle un entrenamiento completo a su cuerpo. Al hacer ejercicios, sostenga los brazos superiores y mueva sus brazos hacia adelante y hacia atrás de manera que trabaje sus brazos, espalda, y hombros.



Si usted quiere hacer ejercicios solo con su cuerpo inferior, sostenga los manubrios mientras que usted haga ejercicios.

DESCRIPCIÓN DE LA CONSOLA

La consola innovadora ofrece una función manual y tres programas de paso. Los programas de paso son diseñados para ayudarle a lograr metas de ejercicio especiales midiendo el paso. Usted puede escoger de un programa intervalo que aumenta el vigor, un programa aeróbico, y un programa especial para Quemar Grasa. A medida que usted hace ejercicios, siete funciones del monitor le proveerán información continua del ejercicio. Las funciones del monitor se describen abajo:



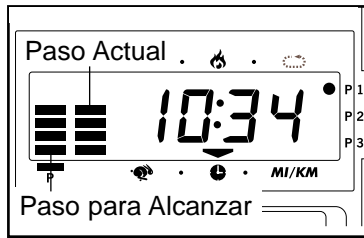
- Velocidad—Esta función le muestra el paso de su ejercicio, en kilómetros o millas por hora (vea COMO SELECCIONAR KILÓMETROS Y MILLAS en la página 13).
- Tiempo—Si usted ha seleccionado la función manual, esta función le muestra el tiempo transcurrido. Si usted selecciona uno de los programas de paso, esta función contará el tiempo que queda en el programa hacia abajo.
- MI/KM** Distancia—Esta función muestra la distancia que usted ha hecho ejercicio, en kilómetros o millas.
- Vuelta—Esta función muestra el número de vueltas que usted ha completado. Una vuelta es igual a 0.25 kilómetros o millas.
- Caloría—Esta función muestra el número aproximado de calorías que usted ha quemado.
- Recorrer—Esta función muestra las otras 5 funciones, por 5 segundos cada uno, en ciclos repetidos.
- Pulso—Esta función le muestra su ritmo cardíaco cuando el sensor de pulso se usa. (Vea el paso 5 en la página 13.)

COMO OPERAR LOS PROGRAMAS DE PASO

Cuando usted usa un programa de paso, dos columnas de barras aparecerán en la pantalla.

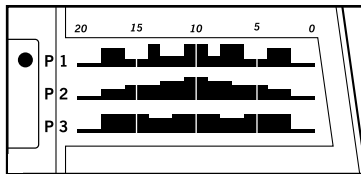
La columna izquierda representa un paso para alcanzar, y la columna derecha muestra su paso de ejercicio actual.

El paso para alcanzar cambiará periódicamente durante el programa; mientras el paso para alcanzar cambia, simplemente ajuste su paso de ejercicio para mantener las dos columnas de la misma altura. **Importante: El paso para alcanzar es un paso como meta. Su paso actual puede ser más lento que su paso para alcanzar, especialmente durante los primeros meses de su programa de ejercicio. Asegúrese de hacer ejercicio a un paso que es cómodo para usted.**



Las tres gráficas en la consola muestran como el paso para alcanzar cambiará durante los programas. Durante el programa de

Aeróbico (P2), por ejemplo, el paso para alcanzar incrementará gradualmente durante la primera mitad del programa, y disminuirá gradualmente durante la última mitad del programa. Cada programa durará veinte minutos.



FUNCIONAMIENTO DE LA CONSOLA PASO A PASO

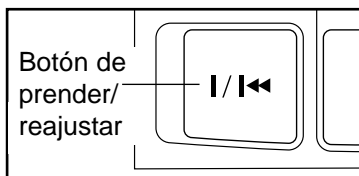
Antes que la consola se pueda operar, se deben instalar pilas. (Vea el paso 7 de montaje en la página 7.)

Siga los pasos de abajo para operar la consola.

1 Encienda la corriente

Para encender la corriente, presione el botón de prender/reajustar o simplemente comience a

pedalear. Toda la pantalla aparecerá por dos segundos; la consola entonces estará lista para el uso. Nota: Si las pilas se acaban de instalar, la corriente ya estará encendida.



2 Seleccione uno de los programas de paso o la función manual

Para seleccionar uno de los programas de paso, repetidamente presione el botón de programa. El indicador de programa mostrará cual programa usted ha

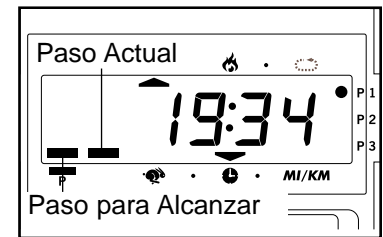
seleccionado. Para seleccionar la función manual, presione el botón de programa hasta que el indicador de programa se desaparezca. Los programas se seleccionará en el orden siguiente: programa 1 (Intervalo), programa 2 (Aeróbico), programa 3 (Quemar Grasa), función manual.



3 Comience su entrenamiento

Si usted ha seleccionado la función manual, siga al paso 4. Si usted ha seleccionado uno de los programas de

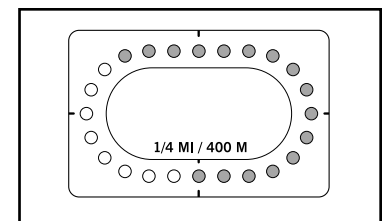
paso, dos columnas de barras aparecerán en la pantalla. La columna izquierda mostrará una barra, indicando un paso relativamente lento. La columna derecha mostrará su paso de ejercicio actual. Ajuste su paso de ejercicio hasta que solo una barra aparece en la columna derecha. Cada vez que el paso para alcanzar cambia durante el programa, ajuste su paso de ejercicio para mantener las dos columnas de la misma altura.



4 Siga su progreso con la pista LED y las siete funciones del monitor

La Pista LED— La Pista LED representa una distancia de 0.25 de kilómetro. Mientras que esté haciendo sus ejercicios,

los indicadores alrededor de la pista se prenderán uno a la vez hasta que haya completado el 0.25 de kilómetro. Entonces empezará una nueva vuelta.



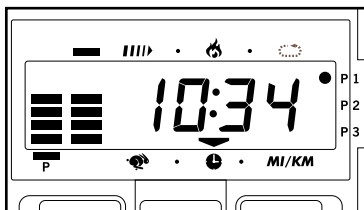
La función recorrer—

Repetidamente presione el botón función hasta que una flecha aparezca debajo del símbolo recorrer. Cuando la función recorrer se selecciona, la consola mostrará las funciones de velocidad, tiempo, distancia, vuelta y caloría, por 5 segundos cada uno, en un ciclo repetido.



La función velocidad, tiempo, distancia, vuelta, o caloría—

Repetidamente presione el botón de función hasta que una flecha aparezca abajo o arriba del símbolo de función deseada. Asegúrese que no haya una flecha debajo del símbolo de recorrer.

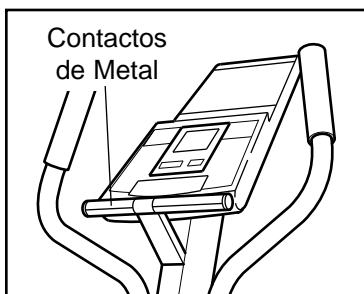


La función pulso—Para usar la función pulso, vea el paso 5.

Presione el botón de prender/reajustar para reajustar la pantalla.

5 Mida su pulso si lo desea

Para usar el sensor de pulso, coloque las manos en los contactos de metal. Sus palmas deben estar descansando en los contactos superiores, y sus dedos deben estar tocando los contactos inferiores—evite mover sus manos. Después de un momento, el indicador en forma de corazón en la pantalla comenzará a prenderse y apagarse y su ritmo cardíaco se mostrará. Continúe a sostener los contactos de metal por otros 15 segundos para una lectura más precisa.



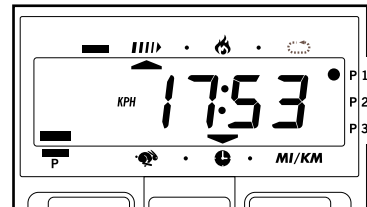
Asegúrese de que sus manos estén posicionadas como se describe arriba, y que no esté moviendo sus manos demasiado o sobre apretar los contactos de metal.

6 Apague la corriente

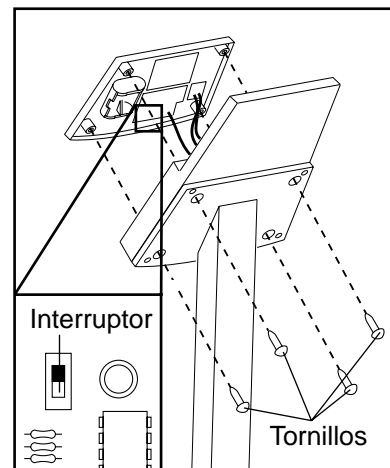
Para apagarla, simplemente espere alrededor de seis minutos. Si los pedales no se mueven y los botones del monitor no se presionan por seis minutos, se apagará automáticamente.

COMO SELECCIONAR KILÓMETROS Y MILLAS

Si una "KPH" aparece en la pantalla, la distancia y la velocidad se mostrará en kilómetros; si una "KPH" no aparece, la distancia y velocidad aparecerá en millas.



Para cambiar la unidad de medida, primero quite los cuatro tornillos juntando la consola. Alce la consola algunas pulgadas y voltéela, **teniendo cuidado de no jalar los alambres.**



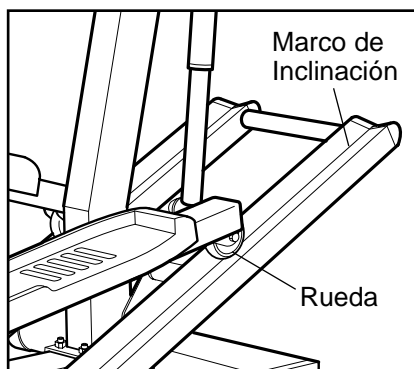
A continuación, localice el interruptor pequeño en la parte de atrás de la consola. Deslice el interruptor hacia arriba o hacia abajo para cambiar la unidad de medida. Vuelva a juntar la consola con los cuatro tornillos; **tenga cuidado de no pellizcar ninguno de los alambres.**

MANTENIMIENTO Y PROBLEMAS

Inspeccione y apriete todas las piezas del elliptical crosstrainer regularmente. Cambie cualquier parte gastada inmediatamente.

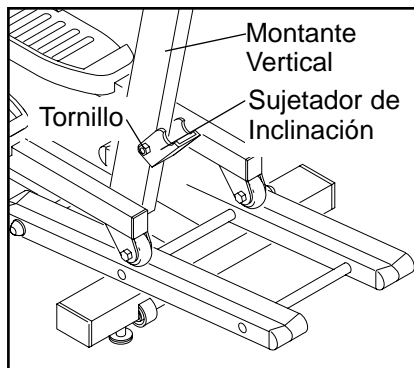
Para operación suave del elliptical crosstrainer, el marco de inclinación se debe mantener limpio. Usando un trapo suave y detergente suave, limpie el polvo y otros residuos del marco de inclinación donde las ruedas se mueven a su lado. Otras piezas del elliptical crosstrainer también se pueden limpiar en esta misma manera.

Nunca use abrasivos o solventes.



LUBRICANDO EL SUJETADOR DE INCLINACIÓN

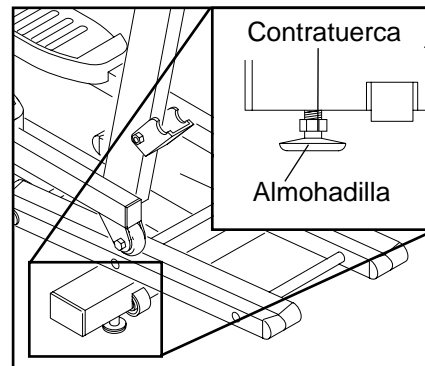
Usted debe lubricar regularmente el sujetador de inclinación y el tornillo en el que se pivotea. Aplique una cantidad pequeña de grasa del paquete de grasa incluido al tornillo entre el sujetador y el montante vertical.



COMO NIVELAR EL ELLIPTICAL CROSS-TRAINER

Si el elliptical crosstrainer no está descansando planamente en el suelo, una o ambas de las almohadillas para nivelar deben de ser ajustadas.

Primero, afloje la contratuerca en cada almohadilla para nivelar. A continuación, gire las almohadillas para nivelar con lo necesitado hasta que el elliptical crosstrainer esté nivelado. Cuando las almohadillas para nivelar son ajustadas apropiadamente, vuelva a bien apretar las contratuercas.



SENSOR DE PULSO Y PROBLEMAS

- Evite mover sus manos mientras mide su ritmo cardíaco. El movimiento excesivo puede interferir con las lecturas del ritmo cardíaco.
- No apriete los contactos metales muy fuertemente; el hacerlo puede interferir con las lecturas del ritmo cardíaco.
- Para la lectura del ritmo cardíaco más precisa, sostenga los contactos de metal por aproximadamente 15 segundos.
- Para desempeño óptimo del sensor de pulso, mantenga los contactos metales limpios. Los contactos se pueden limpiar con un trapo suave—nunca use alcohol, abrasivos, o químicos.

GUÍAS DE ACONDICIONAMIENTO FÍSICO

La siguiente guía le ayudará a formar su plan de ejercicio. Recuerde que una nutrición adecuada y el descanso apropiado son esenciales para obtener los mejores resultados.

⚠ AVISO: Antes de comenzar éste o cualquier programa de ejercicios, consulte a su médico. Esto es muy importante especialmente para personas mayores de 35 años o que tengan problemas previos de salud.

INTENSIDAD DEL EJERCICIO

Ya que su meta sea quemar grasa o de fortalecer su sistema cardiovascular, la llave para lograr los resultados deseados es de llevar acabo los ejercicios con la intensidad apropiada. El nivel de la intensidad apropiado se puede encontrar al usar su frecuencia cardiaca como una guía. Para un ejercicio efectivo, su frecuencia cardiaca se debe mantener a un nivel de 70% y 85% de su frecuencia cardiaca máximo a medida que usted hace ejercicio. Esto se conoce como su zona de entrenamiento.

Usted puede encontrar su zona de entrenamiento en la tabla de abajo. Las zonas de entrenamiento se registran de acuerdo con la edad y condición física.

Edad	FUERA DE CONDICIÓN ZONA DE ENTRENAMIENTO (LATIDOS/MIN)	EN CONDICIÓN ZONA DE ENTRENAMIENTO (LATIDOS/MIN)
20	138-167	133-162
25	136-166	132-160
30	135-164	130-158
35	134-162	129-156
40	132-161	127-155
45	131-159	125-153
50	129-156	124-150
55	127-155	122-149
60	126-153	121-147
65	125-151	119-145
70	123-150	118-144
75	122-147	117-142
80	120-146	115-140

Quemar Grasa

Para quemar grasa, usted debe hacer ejercicio a baja intensidad por un período de tiempo sostenido. Durante los primeros minutos de ejercicio, su cuerpo usa *calorías carbohidratos* fácilmente accesibles para obtener energía. Solo después de los primeros minutos de ejercicio comienza su cuerpo a usar como energía las calorías de grasa guardadas. Si su meta es quemar grasa, ajuste la intensidad de su ejercicio hasta que su frecuencia cardiaca esté cerca el extremo bajo de su zona de entrenamiento mientras usted ejercite.

Ejercicio Aeróbico

Si su meta es fortalecer su sistema cardiovascular, su ejercicio debe ser "aeróbico." El ejercicio aeróbico es una actividad que requiere grandes cantidades de oxígeno por períodos prolongados de tiempo. Este incremento hace que el corazón bombee sangre a los músculos y a los pulmones para oxigenar la sangre. Para ejercicio aeróbico, ajuste la intensidad de su ejercicio hasta que su frecuencia cardiaca esté cerca de la mitad de su zona de entrenamiento.

GUÍAS DE ENTRENAMIENTO

Cada entrenamiento debe incluir las tres siguientes partes importantes:

Calentamiento— Prepara el cuerpo para ejercicio al aumentar la circulación, mandando más oxígeno a los músculos, y subiendo la temperatura del cuerpo. Empiece cada entrenamiento con 5 a 10 minutos de estiramiento y ejercicio ligero para calentamiento.

Zona de Entrenamiento —Después de calentar, incremente la intensidad de su ejercicio hasta que su frecuencia cardiaca esté en su zona de entrenamiento por 20 a 30 minutos.

Enfriamiento—Termine cada entrenamiento con 5 a 10 minutos de estiramiento para enfriarse. Esto incrementará la flexibilidad de sus músculos y le ayudará a prevenir problemas después del ejercicio.

FRECUENCIA DEL EJERCICIO

Para mantener o incrementar su condición, complete tres entrenamientos por semana, con al menos un día de descanso entre los entrenamientos. Después de algunos meses de hacer ejercicio regularmente, usted puede completar hasta cinco entrenamientos cada semana si lo desea.

SUGERENCIAS PARA ESTIRAMIENTO

La forma correcta para algunos estiramientos básicos se muestra en los dibujos de abajo. Hágalos despacio—manténgase quieto en cada posición .

1. EXTENSIONES DE TENDÓN DE LAS CORVAS

Siéntese con una pierna extendida. Doble la suela del otro pie hacia usted y póngala contra el interior de la pierna extendida. Dóblese tratando de tocar los dedos del pie extendido o tanto como pueda. Sostenga la posición contando hasta 15, relájese. Repita 3 veces. Estira: Tendón de la corva, la parte baja de la espalda y la ingle.

2. EXTENSIONES DE TENDÓN DE AQUILES Y PANTORRILLAS

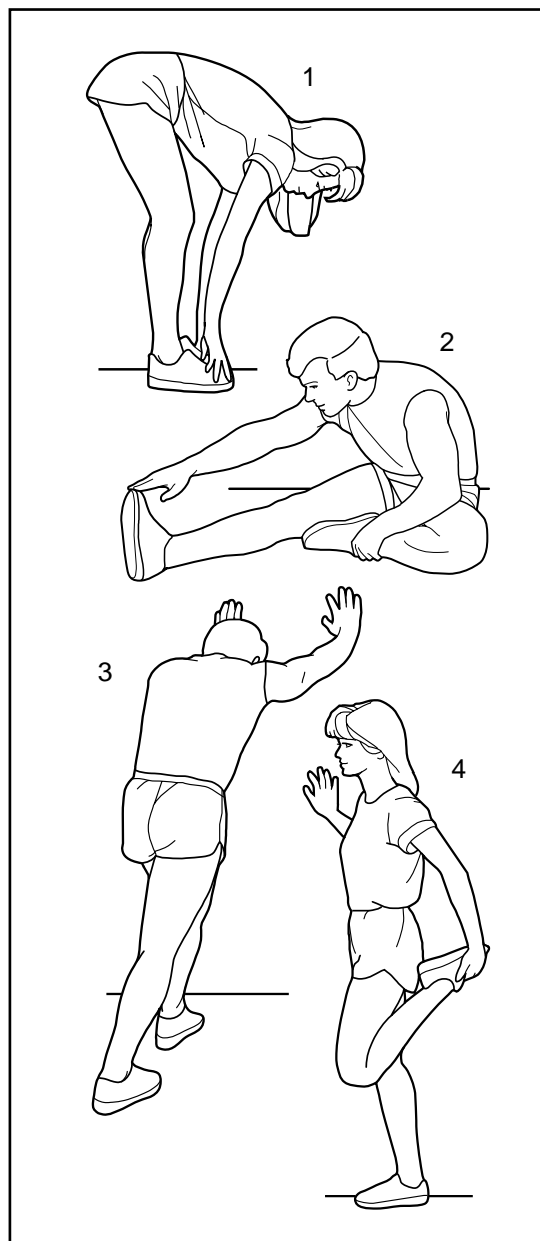
Con una pierna enfrente de la otra, reclínese hacia adelante y coloque las manos contra la pared. Mantenga la pierna de atrás estirada y el pie de la misma pierna tocando el suelo completamente. Doble la pierna de enfrente reclínese hacia adelante y empuje con la cadera en dirección a la pared. Sostenga la posición contando hasta 15, relájese. Repita 3 veces con ambas piernas. Estira: Pantorrillas y tobillos.

3. EXTENSIONES DE LOS CUADRICÉPS

Sosteniéndose con una mano en la pared, con la otra mano agarre uno de sus pies. Acérquelo lo más que se pueda a sus glúteos. Sostenga la posición contando hasta 15, relájese. Repita 3 veces con ambas piernas. Estira: Cuadricéps y músculos de la cadera.

4. EXTENSIONES DE LOS MÚSCULOS INTERNOS DE LA CADERA

Siténtase con las piernas dobladas y con las suelas tocando una contra la otra. Jale de los pies juntos hacia adentro lo más que se pueda. Sostenga la posición contando hasta 15, relájese. Repita 3 veces. Estira: Cuadricéps y músculos de la cadera.



NOTAS

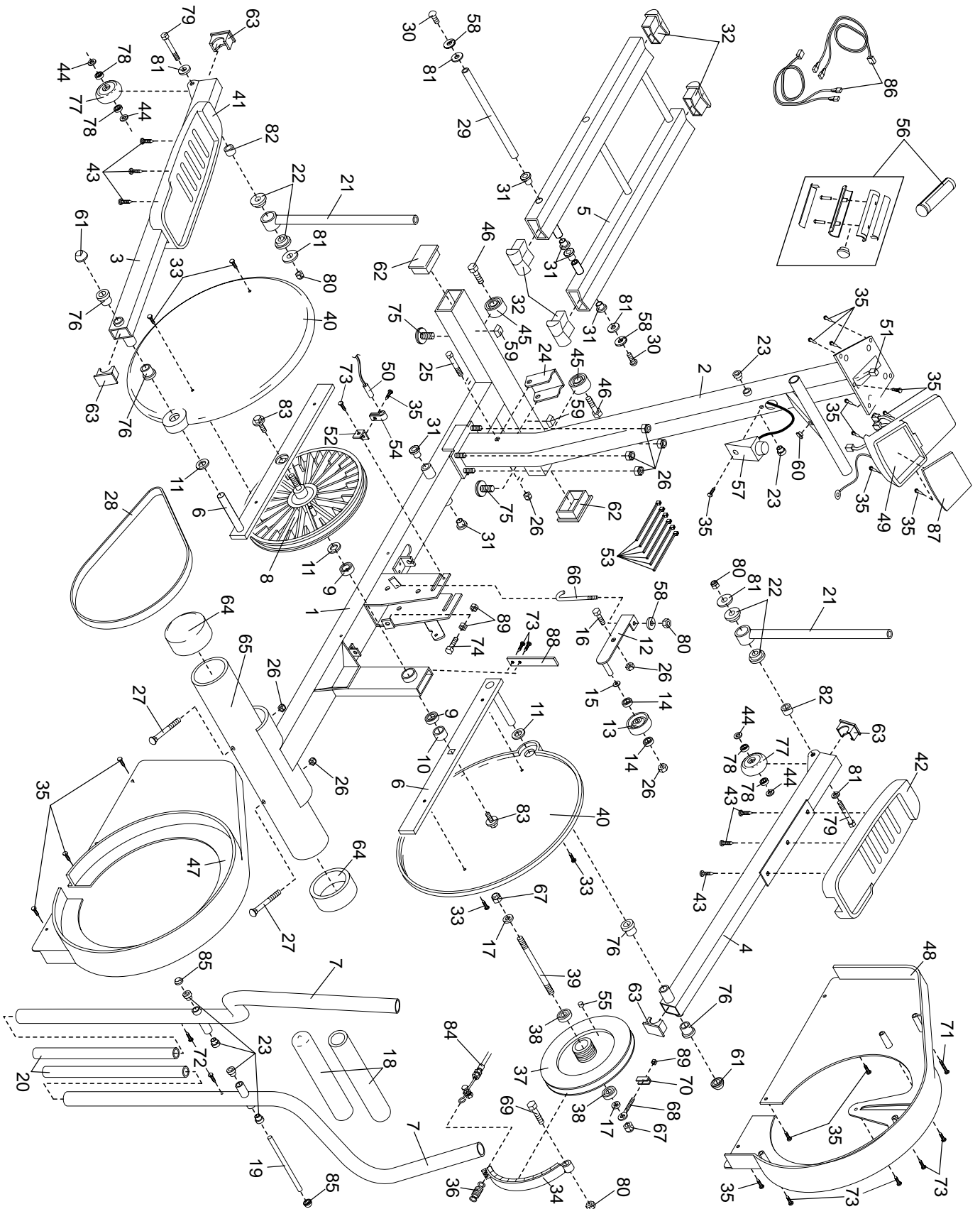
LISTA DE PIEZAS—Núm. de Modelo HREVEL05983

R0500A

Núm. Clave	Ctd.	Descripción	Núm. Clave	Ctd.	Descripción
1	1	Base	49	1	Base de la Consola
2	1	Montante Vertical	50	1	Interruptor de Lengüeta/Alambre
3	1	Brazo del Pedal Izquierdo	51	1	Alambre de Extensión
4	1	Brazo del Pedal Derecho	52	1	Sujetador del Interruptor de Lengüeta
5	1	Marco de Inclinación	53	6	Fajilla Plástica
6	2	Brazo de la Manivela	54	1	Abrazadera del Interruptor de Lengüeta
7	2	Brazo Superior			
8	1	Polea Grande	55	1	Imán
9	2	Valín de la Base	56	2	Agarradera de Pulso
10	1	Espaciador de Nylon	57	1	Control de Resistencia/Cable
11	3	Arandela de Nylon	58	3	Arandela Dividida de M8
12	1	Sujetador del Aislador	59	2	Parachoque
13	1	Polea	60	1	Tapa del Montante Vertical
14	2	Valín del Aislador	61	2	Tapa del Eje de 3/4"
15	1	Arandela de 3/8"	62	2	Tapa de 2" x 3"
16	1	Tornillo de 3/8" x 1"	63	4	Tapa de 1" x 2"
17	2	Arandela Plana de 3/8"	64	2	Tapa Redonda de 3 1/2"
18	2	Agarradera	65	1	Estabilizador Trasero
19	1	Eje	66	1	Gancho
20	2	Manga del Manubrio de Plástico	67	2	Contratuerca de Nylon de 3/8"
21	2	Tubo de Cromo	68	1	Perno de Ojo de 1/4"
22	4	Cojinete del Tubo	69	1	Tornillo Largo de M8
23	6	Cojinete del Manubrio	70	1	Sujetador de Ajuste
24	1	Sujetador de Inclinación	71	1	Tornillo de M4 x 63.5mm
25	1	Tornillo de M10 x 85mm	72	2	Tornillo de M5 x 6mm
26	9	Contratuerca de Nylon de M10	73	7	Tornillo de M5 x 16mm
27	2	Tornillo de Porte de M10 x 105mm	74	1	Tornillo de M6 x 64mm
28	1	Banda	75	2	Almohadilla para Nivelar
29	1	Eje de Inclinación	76	4	Cojinete del Pedal
30	2	Tornillo del Eje	77	2	Rueda del Pedal
31	6	Cojinete de la Inclinación	78	4	Valín de la Rueda del Pedal
32	4	Tapa del Marco de Inclinación	79	2	Tornillo de Cabeza de Botón de M8 x 108mm
33	4	Tornillo de M5 x 25mm			
34	1	Sujetador Eddy	80	4	Contratuerca de Nylon de M8
35	17	Tornillo de M4 x 16mm	81	6	Arandela de M8
36	1	Resorte	82	2	Espaciador del Tubo
37	1	Volante	83	2	Tornillo Sujetador de Nylon de 5/16" x 3/4"
38	2	Valín del Volante			
39	1	Eje del Volante	84	1	Cable de Extensión
40	2	Disco del Pedal	85	2	Tapa del Eje de 5/8"
41	1	Pedal Izquierdo	86	2	Alambre de Pulso
42	1	Derecho	87	1	Consola
43	6	Tornillo con Reborde de M4 x 16mm	88	1	Soporte del Protector Lateral
			89	3	Tuerca de M6
44	4	Espaciador	#	1	Lubricante de Teflon®
45	2	Rueda	#	2	Calcomanía del Protector Lateral
46	2	Tornillo de Cabeza de Botón de 3/8" x 1 3/4"	#	1	Calcomanía de Advertencia
			#	1	Paquete de Grasa
47	1	Protector Lateral Izquierdo	#	1	Llave "L"
48	1	Protector Lateral Derecho	#	1	Manual del Usuario

Nota: # Indica una pieza no ilustrada. Las características técnicas están sujetas a cambios sin previo aviso. Vea el reverso de este manual para información como solicitar piezas de repuesto.

DIBUJO DE LAS PIEZAS—Núm. de Modelo HREVEL05983 R0500A



COMO SOLICITAR PIEZAS DE REPUESTO

Para pedir piezas de repuesto, póngase en contacto con el establecimiento donde compró su equipo. Cuando vaya a pedir piezas, por favor esté preparado para la siguiente información:

- EL NÚMERO DE MODELO de la máquina (HREVEL05983)
- EL NOMBRE de la máquina (HealthRider® E330 elliptical crosstrainer)
- EL NÚMERO de la(s) pieza(s) (vea la portada de este manual)
- LA DESCRIPCIÓN de la(s) pieza(s) en la página 18 de este manual.

HealthRider® es una marca registrada de ICON Health & Fitness, Inc.