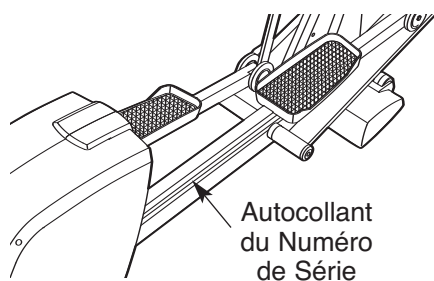


CROSS TRAINER 2000S HEALTHRIDER®

N°. du Modèle HREVEL17040
N°. de Série _____



QUESTIONS?

En tant que fabricant nous nous engageons à satisfaire notre clientèle entièrement. Si vous avez des questions ou si des pièces sont manquantes, veuillez nous contacter au :

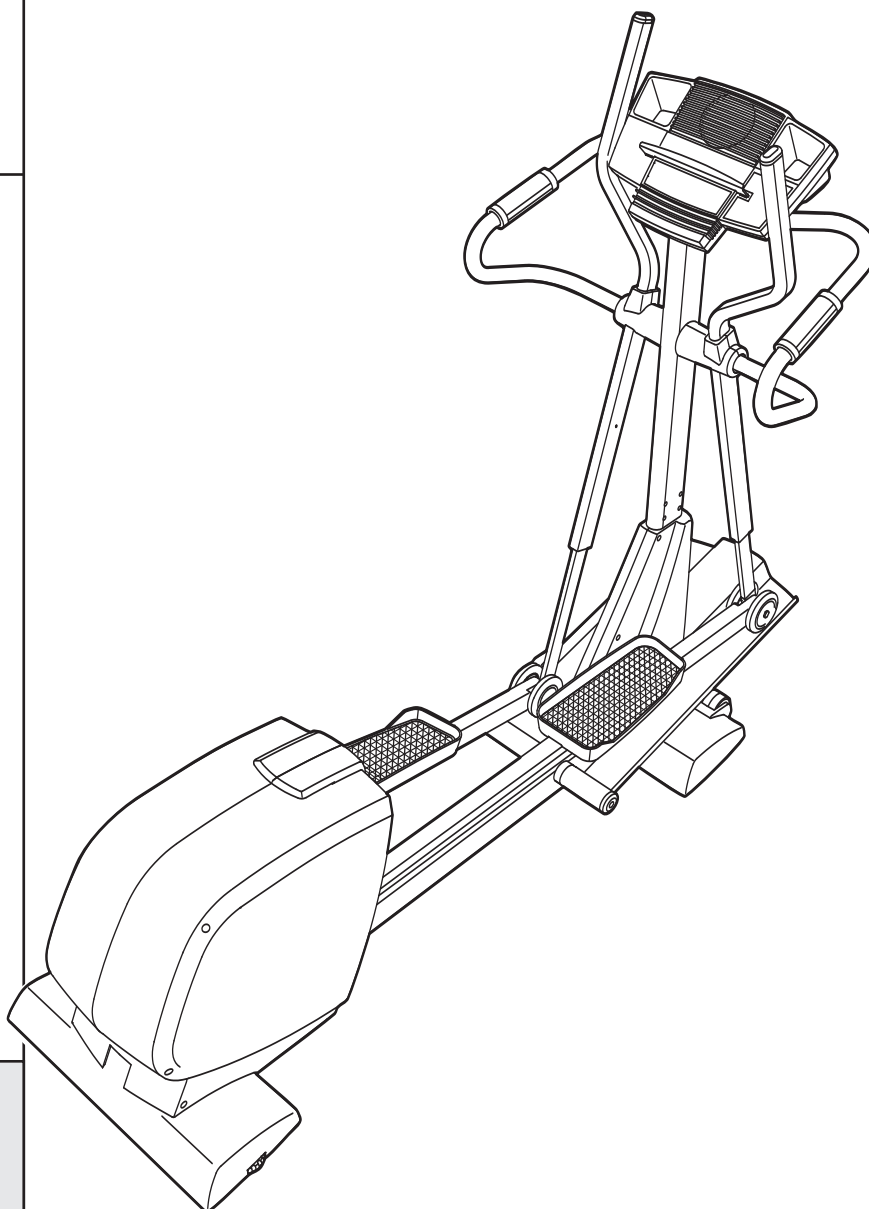
(33) 01 30 86 56 81

du lundi au jeudi de 9h00 à 13h00 et de 14h00 à 18h00, le vendredi de 14h00 à 17h00 (à l'exception des jours fériés).

⚠ ATTENTION

Lisez toutes les précautions et les instructions contenues dans ce manuel avant d'utiliser cet appareil. Gardez ce manuel pour vous y référer ultérieurement.

MANUEL DE L'UTILISATEUR



Notre site Internet

www.iconeurope.com



TABLE DES MATIÈRES

PRÉCAUTIONS IMPORTANTES	3
AVANT DE COMMENCER	4
ASSEMBLAGE	5
COMMENT UTILISER LE MONITEUR CARDIAQUE DU TORSE.....	9
COMMENT UTILISER L'APPAREIL ELLIPTIQUE	11
ENTRETIEN ET PROBLÈMES	26
CONSEILS DE MISE EN FORME	27
LISTE DES PIÈCES	28
SCHÉMA DÉTAILLÉ	30
POUR COMMANDER DES PIÈCES DE RECHANGE	Dernière Page

PRÉCAUTIONS IMPORTANTES

⚠ ATTENTION : afin de réduire les risques de blessures graves, lisez les précautions importants dans ce manuel avant d'utiliser l'appareil elliptique.

1. Veuillez lire attentivement ce manuel de l'utilisateur avant d'utiliser l'appareil elliptique.
2. Il est de la responsabilité du propriétaire de s'assurer que tous les utilisateurs de l'appareil elliptique sont correctement informés de toutes les précautions.
3. L'appareil elliptique est conçu pour être utilisé chez vous. L'appareil elliptique ne doit pas être utilisé dans une institution commerciale ou pour la location.
4. Placez l'appareil elliptique sur une surface plane et sur un revêtement pour protéger votre tapis ou sol. Utilisez et gardez l'appareil elliptique à l'intérieur, loin de l'humidité et de la poussière.
5. Vérifiez et serrez fréquemment toutes les pièces de l'appareil elliptique. Remplacez immédiatement les pièces usées.
6. Tenez toujours les enfants de moins de 12 ans et les animaux domestiques éloignés de l'appareil elliptique.
7. L'appareil elliptique ne doit jamais être utilisé par des personnes dont le poids est supérieur à 115 kg.
8. Portez des vêtements appropriés quand vous utilisez l'appareil elliptique. Portez toujours des chaussures de sport pour protéger vos pieds.
9. Tenez le guidon quand vous montez ou descendez de l'appareil elliptique et à chaque fois que vous l'utilisez.
10. Gardez toujours votre dos bien droit quand vous vous servez de l'appareil elliptique ; n'arquez pas votre dos.
11. Cessez immédiatement vos exercices si vous ressentez une douleur ou des étourdissements, et commencer des exercices de retour à la normale.
12. Les moniteurs cardiaques ne sont pas des appareils médicaux. De nombreux facteurs, tels les mouvements de l'utilisateur pendant l'exercice, peuvent rendre la lecture du rythme cardiaque moins précise. Les moniteurs ne servent qu'à donner une idée approximative des fluctuations du rythme cardiaque lors de l'exercice.
13. Assurez-vous que les pédales sont à l'arrêt à chaque fois que vous descendez de l'appareil. L'appareil elliptique n'a pas de roue libre ; les pédales continueront à se déplacer jusqu'à ce que le volant s'arrête.
14. Débranchez toujours le cordon d'alimentation immédiatement après l'emploi et avant de nettoyer l'appareil elliptique.
15. Les autocollants illustrés à la page 4 ont été placés sur l'appareil elliptique. Trouvez les autocollants en français et collez-les sur les autocollants en anglais. Si les autocollants sont manquants ou illisibles, s'il vous plaît appelez notre Service à la clientèle au (33) 01 30 86 56 81 pour commander un nouvel autocollant gratuit. Collez l'autocollant à l'endroit indiqué. Mettez l'autocollant à l'emplacement montré.

⚠ ATTENTION : consultez votre médecin avant d'entreprendre un programme d'exercices. Ceci s'adresse plus particulièrement aux personnes âgées de plus de 35 ans ou aux personnes ayant déjà eu des problèmes de santé. Lisez toutes les instructions avant de vous servir de l'appareil. ICON ne se tient aucunement responsable des blessures ou dégâts matériels résultant de l'utilisation de cet appareil.

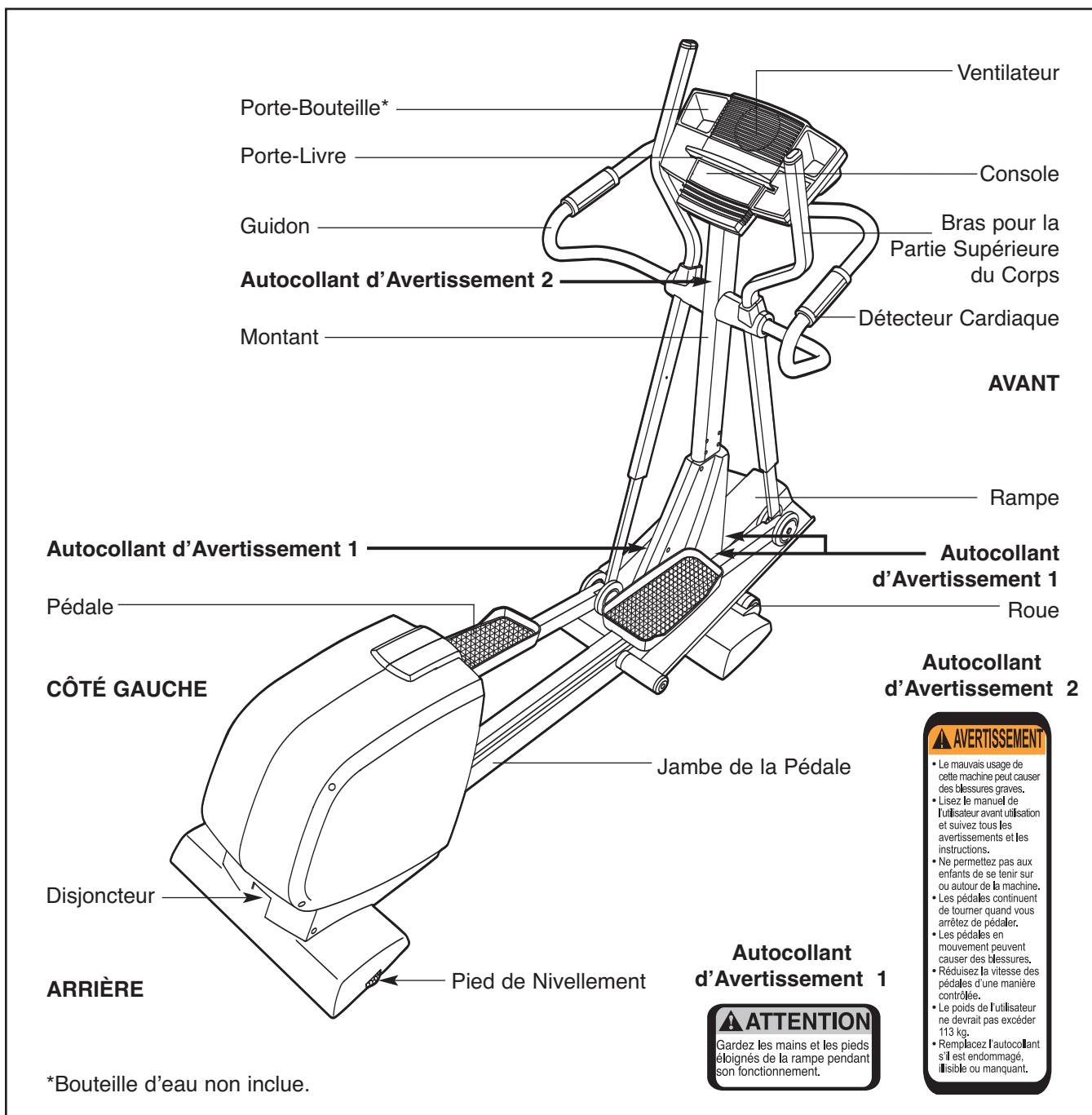
AVANT DE COMMENCER

Merci d'avoir sélectionné l'appareil elliptique CROSS TRAINER 2000S de HealthRider®. Le CROSS TRAINER 2000S est un appareil incroyablement confortable qui déplace vos pieds d'une manière naturelle et elliptique, réduisant l'impact sur vos genoux et vos chevilles. Le CROSS TRAINER 2000S unique en son genre est équipé d'une résistance flexible et d'un système d'inclinaison pour de meilleurs résultats.





Nous vous conseillons de lire attentivement ce manuel avant d'utiliser l'appareil elliptique. Si vous avez des questions, veuillez contacter notre service à

la clientèle au numéro suivant : **(33) 01 30 86 56 81** du lundi au jeudi de 9h00 à 13h00 et de 14h00 à 18h00 et le vendredi de 14h00 à 17h00 (à l'exception des jours fériés). Le numéro du modèle est le HRE-VEL17040. Le numéro de série est inscrit sur un autocollant collé sur l'appareil elliptique. (L'emplacement de l'autocollant est indiqué sur le schéma en première page.)

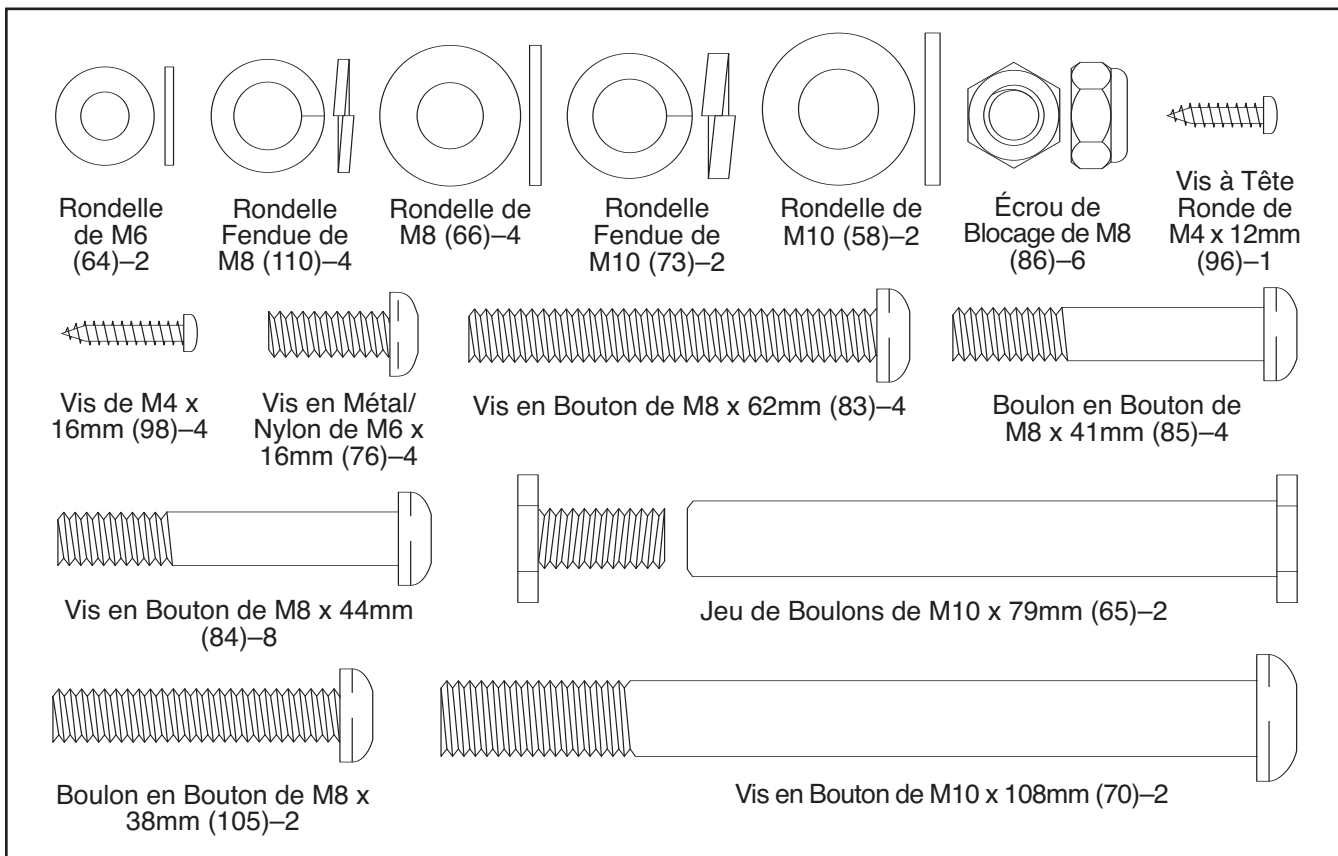
Nous vous suggérons de vous familiariser avec les pièces avant de lire le manuel de l'utilisateur.



ASSEMBLAGE

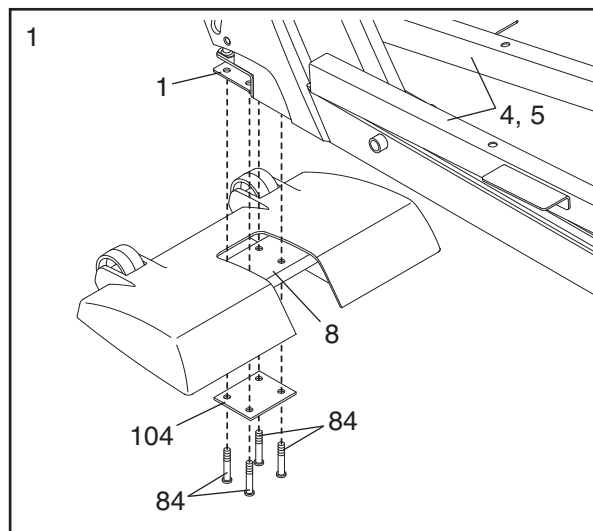
L'assemblage requiert deux personnes. Placez toutes les pièces de l'appareil elliptique sur une aire dégagée et enlevez les emballages. Ne jetez pas les emballages avant d'avoir terminé l'assemblage. **En plus des clés hexagonales incluses, l'assemblage requiert un tournevis cruciforme** , **deux clés à molette** , **un maillet en caoutchouc** , **et des pinces** .

Le tableau ci-dessous vous aidera à identifier les petites pièces utilisées lors de l'assemblage. Le nombre entre parenthèses réfère au numéro de la pièce sur la LISTE DES PIÈCES aux pages 28 et 29. Le deuxième nombre indique la quantité des pièces utilisées lors de l'assemblage. **Remarque : certaines pièces sont déjà assemblées. Si vous ne trouvez pas une pièce dans le sac des pièces, vérifiez que la pièce n'est pas déjà assemblée.**



1. Identifiez le Stabilisateur Avant (8). Pendant qu'une deuxième personne soulève l'avant du Cadre (1) et tient les Jambes de la Pédale (4, 5) dans la position illustrée, attachez le Stabilisateur Avant sur le Cadre à l'aide de quatre Vis en Bouton de M8 x 44mm (84) et d'une Plaque de Support (104).

Pendant qu'une deuxième personne soulève l'arrière du Cadre (1), attachez le Stabilisateur Arrière (non-illustré) sur le Cadre de la même manière.



2. Identifiez l'Essieu de Pivot (14) qui est le **plus long** des deux essieux. Glissez un Couvercle de la Rampe (48) sur une Vis en Métal/Nylon de M6 x 16mm (76) comme illustré. Serrez la Vis en Métal/Nylon dans une des extrémités de l'Essieu de Pivot. Appliquez un peu de la graisse incluse sur l'Essieu de Pivot.

Demandez à une deuxième personne de tenir les deux Bagues d'Espacement de la Rampe (99) contre les côtés du Cadre (1) de manière à ce qu'elles recouvrent les tubes indiqués sur le Cadre. Alignez les tubes ronds sur la Rampe (3) avec les Bagues d'Espacement de la Rampe. **Assurez-vous que la Rampe est tournée comme illustrée dans le schéma 3 ci-dessous.** Enfoncez l'Essieu de Pivot (14) dans la Rampe, les Bagues d'Espacement de la Rampe et le Cadre. Si nécessaire, utilisez un maillet en caoutchouc pour enfoncer l'Essieu de Pivot.

Glissez l'autre Couvercle de la Rampe (48) dans une Vis en Métal/Nylon de M6 x 16mm (76) comme illustré. Serrez la Vis en Métal/Nylon dans l'extrémité ouverte de l'Essieu de Pivot (14).

3. Glissez une Rondelle de M6 (64) sur la Vis en Métal/Nylon de M6 x 16mm (76). Serrez la Vis en Métal/Nylon dans une des extrémités de l'Essieu d'Inclinaison (13). Appliquez un peu de graisse sur l'Essieu d'Inclinaison.

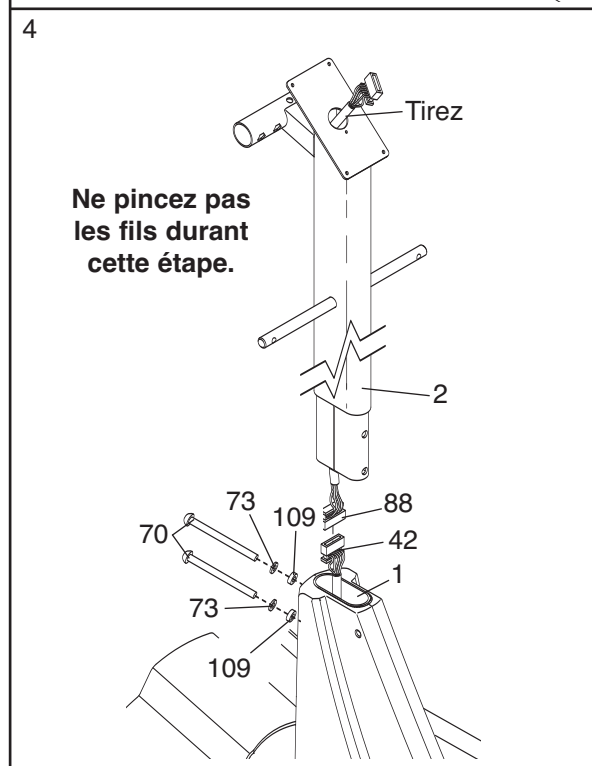
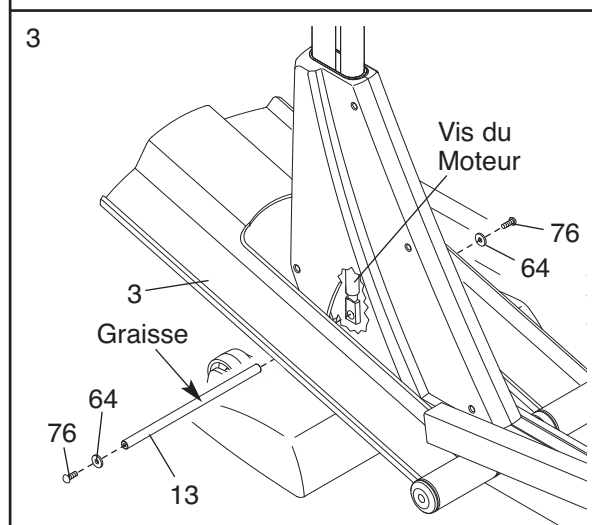
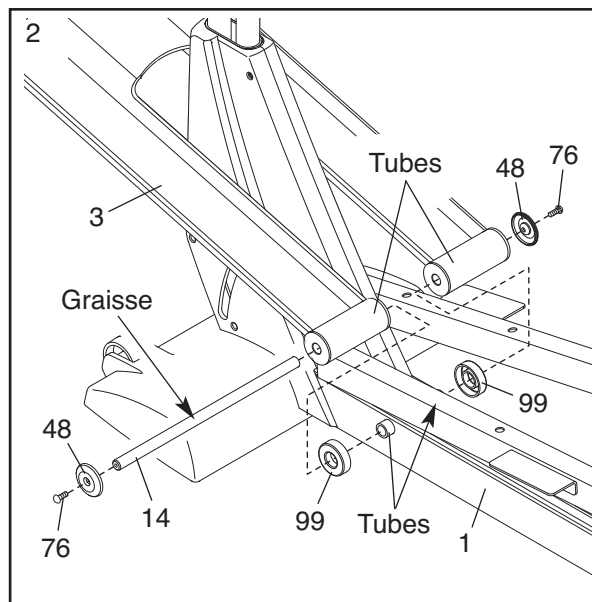
Soulevez la Rampe (3). Enfoncez l'Essieu d'Inclinaison (13) dans le tube soudé sous un côté de la Rampe, à travers la vis du moteur puis dans le tube soudé sous l'autre côté de la Rampe. **Quand vous enfoncez l'Essieu d'Inclinaison à travers la Vis du moteur, faites attention de ne pas faire tourner la Vis du moteur.**

Glissez une Rondelle de M6 (64) sur une Vis en Métal/Nylon de M6 x 16mm (76). Serrez la Vis en Métal/Nylon dans l'extrémité de l'Essieu d'Inclinaison (13).

4. Demandez à une deuxième personne de tenir le Montant (2) dans la position illustrée.

Reliez le Groupement de Fils Supérieur (88) au Groupement de Fils Inférieur (42). Insérez les connecteurs sur les Groupements de Fils vers le haut dans le Montant (2). **Tirez doucement l'extrémité supérieure du Groupement de Fils Supérieur pour éviter qu'il y ait du jeu dans les Groupements de Fils.**

Enfoncez le Montant (2) dans le Cadre (1). **Faites attention d'éviter pincer les Groupements de Fils (88, 42).** Attachez le Montant à l'aide de deux Vis en Bouton de M10 x 108mm (70), deux Rondelles Fendues de M10 (73) et deux Bagues d'Espacement de 7,6mm (109) ; **assurez-vous que les côtés courbés des Bagues d'Espacement sont en face du Montant. Faites attention de ne pas endommager les Groupements de Fils avec les Vis en Bouton.**



7. Identifiez la Pédale Gauche (10) qui est plus large à l'arrière et est percée d'une ouverture sur le côté gauche. Attachez la Pédale Gauche sur la Jambe de la Pédale Gauche (4) à l'aide de deux Vis en Bouton de M8 x 62mm (83), deux Rondelles Fendues de M10 (110), et deux Rondelles de M8 (66).

Attachez la Pédale Droite (11) sur la Jambe Droite de la Pédale (5) de la même manière.

Attachez les deux Roues de la Pédale (28), une Rondelle de M10 (58) et la Jambe Gauche du Corps Supérieur (31) sur le Cadre de la Roue (30) sur la Jambe de la Pédale Gauche (4) à l'aide d'un Jeu de Boulons de M10 x 79mm (65). **Assurez-vous que le Jeu de Boulons, les Roues de la Pédale, la Rondelle et la Jambe du Corps Supérieur sont orientées comme illustré.**

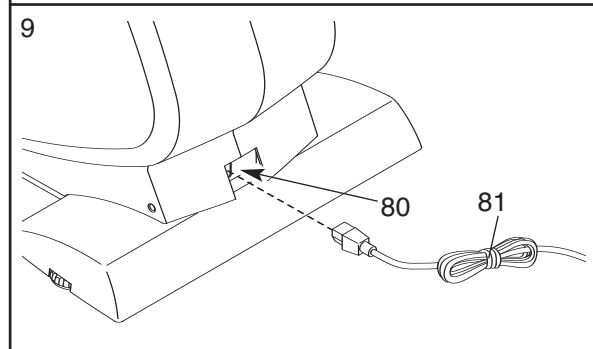
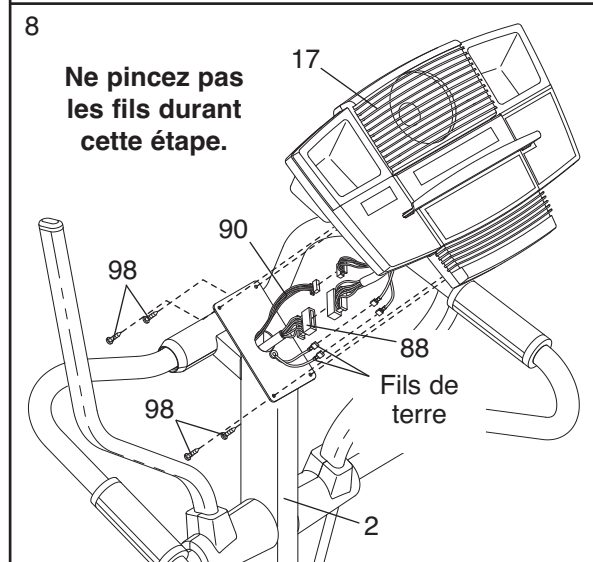
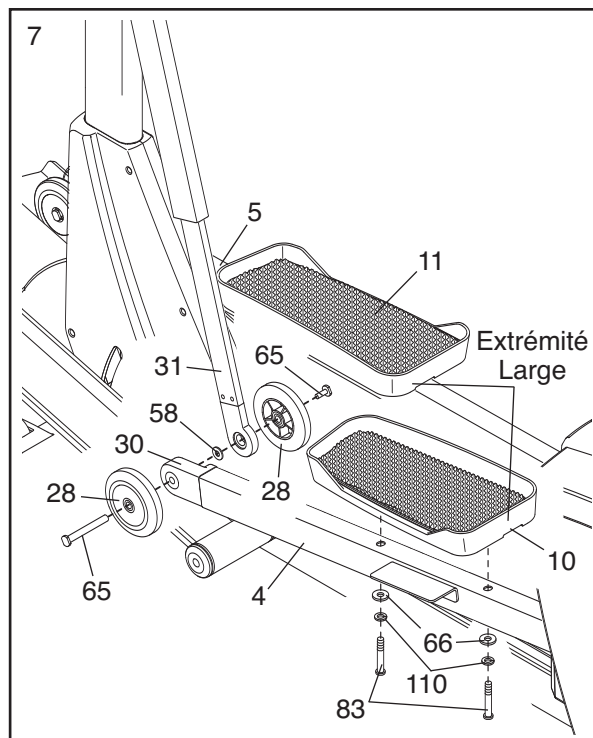
Attachez les deux autres Roues de la Pédale, la Jambe Droite de la Partie Supérieure du Corps et une Rondelle de M10 (non-illustrée) sur le Cadre de la Roue (non-illustré) sur la Jambe Droite de la Pédale (5) de la même manière.

8. Demandez à une deuxième personne de tenir la Console (17) près du Montant (2).

Reliez le Groupement de Fils Supérieur (88) au groupement de fils sur la Console (17). Reliez la Rallonge du Fil Cardiaque (90) au fil cardiaque sur la Console. Localisez ensuite les deux fils de terre qui sont attachés avec une Vis sur le Montant (2). Reliez les fils de terre aux deux plus petits fils sur la Console.

Enfilez doucement tout excès de fils dans la Console (17) et vers le bas dans le Montant (2). Attachez la Console sur le Montant à l'aide de quatre Vis de M4 x 16mm (98). (Remarque : les Vis peuvent avoir été expédiées dans la boîte de la console.) **Faites attention de ne pas pincer les fils.**

9. Branchez le Cordon d'Alimentation (81) dans la Prise (80) à l'arrière de l'appareil elliptique.



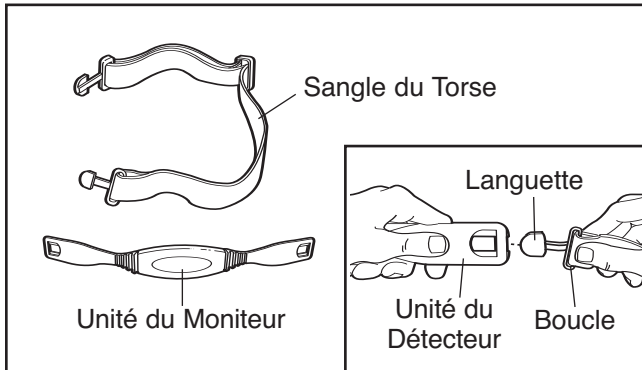
10. **Assurez-vous que toutes les pièces de l'appareil elliptique sont serrées correctement.** Placez un tapis sous l'appareil elliptique pour protéger votre sol. Remarque : il est possible qu'il y ait des pièces en trop.

COMMENT UTILISER LE MONITEUR CARDIAQUE DU TORSE

Pour obtenir les meilleures performances possibles du moniteur cardiaque du torse, veuillez lire les instructions ci-dessous.

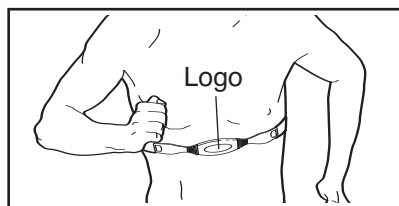
COMMENT PORTER LE MONITEUR CARDIAQUE

Le moniteur cardiaque du torse comporte deux éléments : la sangle et l'unité du moniteur. Pour savoir comment mettre le moniteur cardiaque du torse, suivez les étapes ci-dessous.

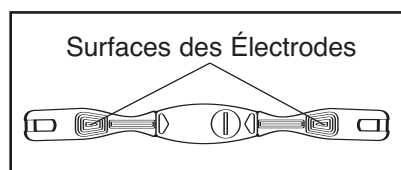


1 Référez-vous au schéma en encadré ci-dessus. Insérez la languette se trouvant sur une des extrémités de la sangle du torse dans une des extrémités de l'unité du moniteur. Enfoncez ensuite l'extrémité de l'unité du moniteur sous la boucle se trouvant sur la sangle du torse.

2 Placez le moniteur cardiaque du torse autour de votre abdomen. Attachez l'extrémité libre de la sangle du torse sur l'unité du moniteur comme décrit ci-dessus. Le moniteur devrait être placé sous vos vêtements, au contact de votre peau, et aussi haut que possible sous vos muscles pectoraux ou votre poitrine tout en étant confortable. Assurez-vous que le logo est visible de l'avant et est placé à l'endroit.



3 Soulevez l'unité du moniteur de votre peau de quelques centimètres et localisez les deux surfaces des électrodes sur la partie intérieure du moniteur. A l'aide de solution saline telle



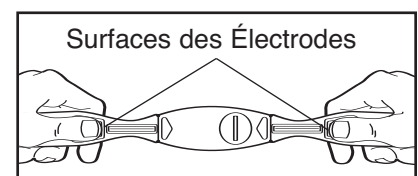
que de la salive ou de la solution pour lentilles de contact, mouillez les deux surfaces des électrodes. Remplacez l'unité du moniteur sur votre peau.

PROBLÈMES AVEC LE MONITEUR CARDIAQUE

Si le moniteur cardiaque du torse ne fonctionne pas correctement, ou si le rythme cardiaque affiché est excessivement rapide ou lent, suivez les étapes ci-dessous.

- Assurez-vous que vous portez le moniteur cardiaque du torse comme décrit dans step 2 à gauche. Si le moniteur ne fonctionne pas quand il est dans la position décrite, essayez de le placer plus haut ou plus bas sur votre abdomen.
- Chaque fois que vous utilisez le moniteur cardiaque du torse, mouillez les deux surfaces des électrodes à l'aide de solution saline telle que de la salive ou de la solution pour lentilles de contact (référez-vous au schéma à l'étape 3 à gauche). Si votre rythme cardiaque ne s'affiche pas avant que vous ne commenciez à transpirer, mouillez les surfaces des électrodes à nouveau.
- Assurez-vous que vous êtes à une longueur de bras de la console. **Pour que la console affiche le rythme cardiaque, l'utilisateur doit rester à une distance d'une longueur de bras de la console.**
- Le moniteur cardiaque du torse est conçu pour fonctionner sur des personnes qui ont un rythme cardiaque normal. Les problèmes de lecture du rythme cardiaque peuvent être causés par certaines pathologies telles que les extrasystoles ventriculaires, les accès de tachycardie, ou par l'arythmie.
- Le fonctionnement du moniteur cardiaque du torse peut être affecté par des interférences magnétiques causées par des lignes à hautes tensions ou par d'autres sources. Si vous suspectez qu'une interférence magnétique peut être la cause d'un problème, essayez de déplacer votre appareil elliptique.
- Si le moniteur cardiaque du torse ne fonctionne toujours pas correctement, testez le moniteur cardiaque du torse de la manière suivante :

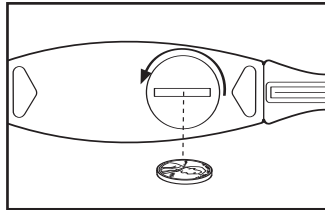
Tenez le moniteur cardiaque du torse et placez vos pouces sur les surfaces des électrodes comme illustrés.



Ensuite, tenez le moniteur cardiaque du torse près de la console. Alors que vous tenez un de vos pouces immobiles, commencez à tapoter la surface de l'électrode de l'autre pouce, d'environ une pression par seconde. Vérifiez la lecture du rythme cardiaque sur la console.

- Si le moniteur cardiaque du torse ne fonctionne pas correctement après avoir suivi toutes les instructions mentionnées ci-dessus, la pile devrait être remplacée de la façon suivante :

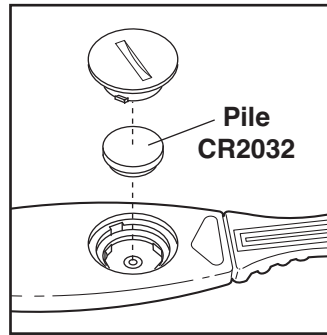
Localisez le couvercle de la pile au dos de l'unité du moniteur. Insérer une pièce de monnaie dans l'entaille se trouvant dans le couvercle, tournez le couvercle dans le sens contraire des aiguilles d'une montre, puis enlevez le couvercle.



Enlevez la pile usée et insérez une nouvelle pile CR 2032.

Assurez-vous que la pile est positionnée de façon à ce que les informations se trouvent sur le haut.

Remplacez le couvercle de la pile et tournez-le dans le sens des aiguilles d'une montre pour le refermer.



ENTRETIEN DU MONITEUR

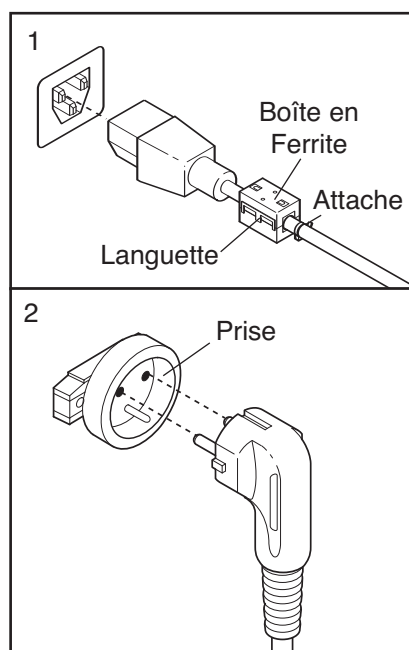
- Séchez complètement le moniteur après chaque utilisation. Le moniteur est activé quand les électrodes sont mouillées et que le moniteur est porté ; le moniteur s'éteint quand il n'est pas porté et que les électrodes sont sèches. Si le moniteur n'est pas séché après chaque utilisation, il restera allumé même s'il n'est pas utilisé, utilisant ainsi les piles.
- Rangez le moniteur dans un endroit tiède et sec. Ne mettez pas le moniteur dans un sac en plastique ou tout autre récipient qui retient l'humidité.
- N'exposez pas le moniteur aux rayons directs du soleil pendant de longues périodes de temps. Ne l'exposez pas non plus à des températures en dessous de 50° C ou au-dessous de -10° C.
- Ne pliez pas et n'étirez pas le moniteur quand vous le rangez.
- Nettoyez l'unité du moniteur avec un chiffon humide—n'utilisez jamais de l'alcool, des nettoyants abrasifs ou chimiques. La sangle du torse peut être lavée à la main et séchée à l'air.

COMMENT UTILISER L'APPAREIL ELLIPTIQUE

COMMENT BRANCHEZ LE CORDON D'ALIMENTATION

Cet appareil doit être branché sur une prise de terre. S'il arrivait que cet appareil ne fonctionne pas bien ou tombe en panne, le fait d'être branché sur une prise de courant mise à la terre permet une résistance moindre au courant électrique, ce qui réduit les risques d'électrocution. Ce produit est équipé d'un cordon avec un conducteur de mise à la terre et d'une prise mise à la terre.

Deux cordons d'alimentation sont inclus. Choisissez celui qui correspond à votre prise. Référez-vous au dessin



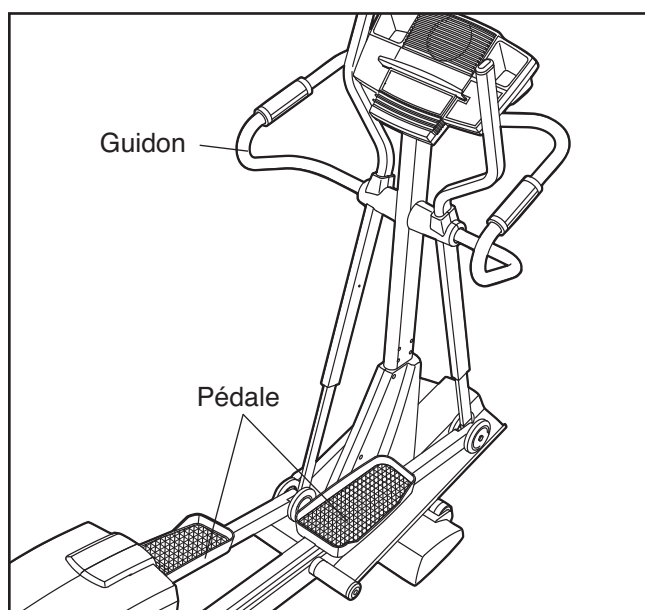
numéro 1, et branchez l'extrémité indiquée du cordon d'alimentation dans la prise qui se trouve sur l'appareil elliptique. Si une boîte en ferrite est incluse, soulevez la languette sur la boîte en ferrite et pincez la boîte en ferrite autour du cordon d'alimentation. Serrez l'attache en plastique incluse derrière la boîte de ferrite et coupez l'excès de plastique. Ne laissez pas la boîte de ferrite glisser le long du cordon d'alimentation. Référez-vous au dessin numéro 2. Branchez le cordon d'alimentation dans une prise murale correctement installée et mise à la terre conformément aux codes et aux ordonnances locales. Important : l'appareil elliptique n'est pas compatible avec les prises équipés d'un IMCT.

Si le cordon d'alimentation est endommagé, il doit être remplacé avec un cordon d'alimentation recommandé par le fabricant.

⚠ DANGER : un mauvais branchement de l'équipement peut entraîner des risques d'électrocution. Demandez l'aide d'un électricien qualifié si vous avez des doutes quant à l'installation de l'appareil elliptique. Ne modifiez pas la prise fournie avec de l'appareil elliptique. Si elle ne correspond pas à votre prise de courant, faites installer une prise de courant adéquate par un électricien qualifié.

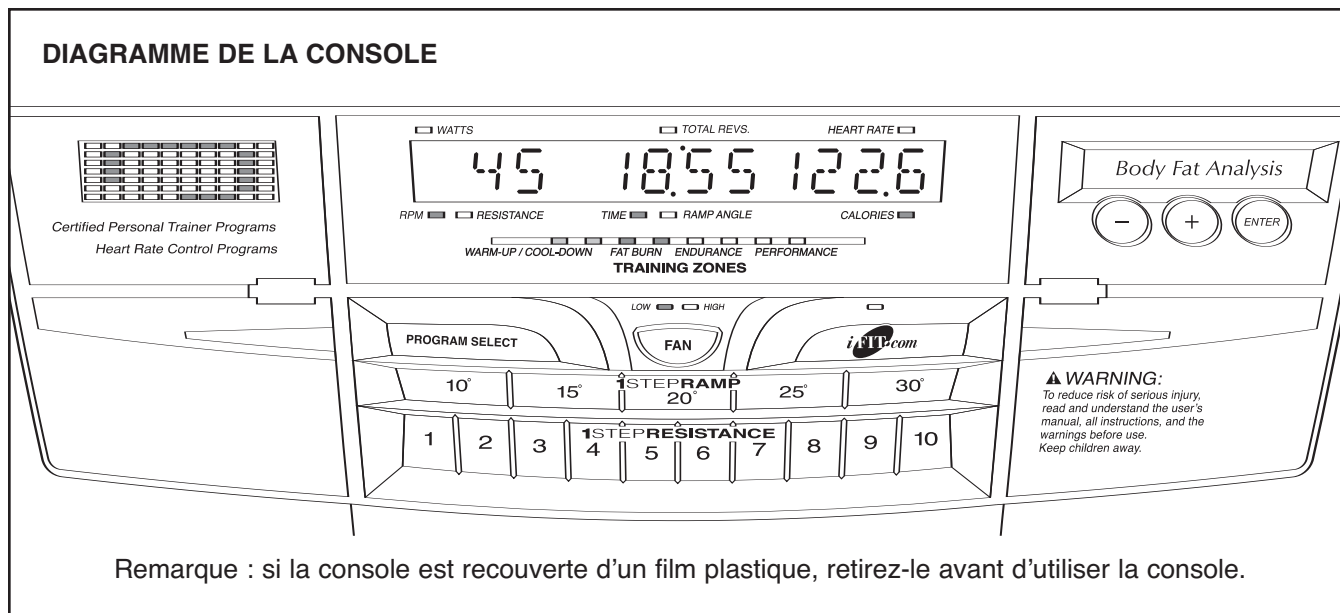
COMMENT UTILISER L'APPAREIL ELLIPTIQUE

Pour monter sur l'appareil elliptique, tenez le guidon et montez sur la pédale qui est au niveau le plus bas. Ensuite, mettez l'autre pied sur l'autre pédale. Poussez les pédales jusqu'à ce qu'elle bougent d'une manière continue.



Pour descendre de l'appareil elliptique, attendez jusqu'à ce que les pédales soient complètement arrêtées. L'appareil elliptique n'a pas de roue libre ; les pédales continueront à bouger jusqu'à ce que le volant s'arrête. Quand les pédales sont à l'arrêt, descendez en enlevant le pied de la pédale supérieure d'abord. Enlevez ensuite le pied de la pédale inférieure.

DIAGRAMME DE LA CONSOLE



FEATURES OF THE CONSOLE

La console, à la pointe de la technologie, offre un éventail impressionnant de fonctionnalités. Quand le mode manuel de la console est sélectionné, la résistance des pédales et l'angle de la rampe peuvent être changés d'une pression de bouton. Alors que vous faites des exercices, la console fournira continuellement les résultats de vos exercices. Vous pouvez même mesurer votre rythme cardiaque et le pourcentage de graisse de votre corps.

La console est aussi munie de six programmes avec un entraîneur personnel certifié. Chaque programme régule automatiquement la résistance des pédales et vous signale d'accélérer ou de ralentir votre cadence, selon le cas, en vous guidant tout au long d'un entraînement efficace.

De plus, la console est munie de deux programmes de rythme cardiaque qui modifient automatiquement la résistance des pédales et vous invitent à changer votre allure pour maintenir votre dépense énergétique proche de l'objectif fixé quand vous vous entraînez. La console offre aussi un programme de watts qui change la résistance des pédales pour garder votre dépense énergétique de puissance proche du niveau de votre objectif.

La console est équipée de la technologie iFIT.com. Avec la technologie iFIT.com, c'est comme si vous aviez un entraîneur personnel à la maison. En utilisant le câble audio inclus, vous pouvez brancher votre appareil elliptique sur votre chaîne hi-fi, chaîne portable, ordinateur ou magnétoscope et utiliser les pro-

grammes iFIT.com sur CD ou vidéocassettes (les CD et vidéocassettes iFIT.com sont vendus séparément). Les programmes iFIT.com sur CD ou vidéocassettes contrôlent automatiquement la résistance des pédales comme le ferait un entraîneur personnel vous guidant tout au long de votre entraînement. De la musique dynamique vous donne de la motivation supplémentaire. **Pour vous procurer les CD et vidéocassettes iFIT.com, visitez notre site Internet: www.iconeurope.com.**

En branchant votre appareil elliptique sur votre ordinateur, vous pouvez aussi aller sur notre site Internet www.iFIT.com et accéder directement aux programmes à partir d'Internet. **Visitez www.iFIT.com pour plus d'information.**

Pour utiliser le mode manuel de la console, voir page 13. Pour utiliser un programme avec entraîneur personnel, voir page 15. Pour utiliser un programme de rythme cardiaque, voir page 17. Pour utiliser le programme de watts, voir page 19. Pour utiliser un programme iFIT.com sur CD ou vidéocassettes, voir page 23. Pour utiliser un programme à partir de notre site Internet, voir page 24. Pour mesurer votre pourcentage de graisse corporelle, voir page 25.

COLLER L'AUTOCOLLANT D'AVERTISSEMENT

L'autocollant d'avertissement sur la console est en anglais. Cet avertissement est traduit en plusieurs langues sur la plaquette d'autocollants incluse. Collez l'autocollant en français sur la console.

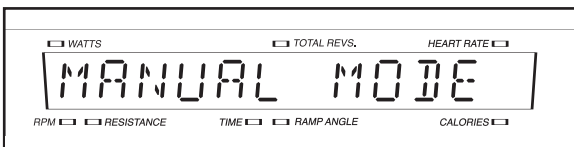
COMMENT UTILISER LE MODE MANUEL

1 Commencez à pédaler pour activer la console.

Assurez-vous que le cordon d'alimentation est branché (voir COMMENT BRANCHEZ LE CORDON D'ALIMENTATION à la page 11). Pour activer la console, commencez tout simplement à pédaler. Après quelques secondes, les affichages de la console s'allumeront. Une tonalité se fera entendre et la console sera prête à l'emploi.

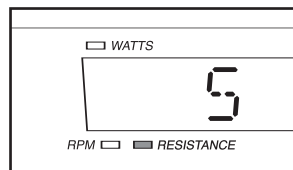
2 Sélectionnez le mode manuel.

Quand la console est allumée, le mode manuel est sélectionné. Si vous aviez sélectionné un programme ou un mode différent auparavant, sélectionnez à nouveau le mode manuel en appuyant sur la touche de Sélection du Programme jusqu'à ce que les mots *MANUAL MODE* (Mode manuel) apparaissent sur l'écran principal. Remarque : vous pouvez aussi sélectionner le mode manuel en appuyant deux fois sur la touche iFIT.com.

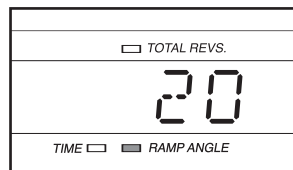


3 Changez la résistance des pédales et l'angle de la rampe comme désiré.

Pour changer la résistance des pédales, appuyez sur les touches de Résistance [RESISTANCE]. Le niveau de résistance le plus élevé est le niveau 10. Remarque : les pédales prennent quelques instants pour atteindre le niveau de résistance sélectionné une fois la touche de résistance pressée.

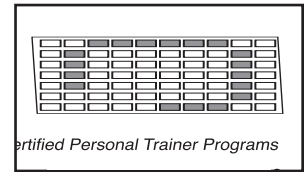


Pour varier votre entraînement sur l'appareil elliptique, augmentez ou réduisez l'angle de la rampe en appuyant sur les touches de la Rampe [RAMP ANGLE]. La rampe peut être placée à cinq angles différents. Remarque : la rampe prendra quelques secondes pour atteindre l'angle sélectionné en appuyant sur les touches.

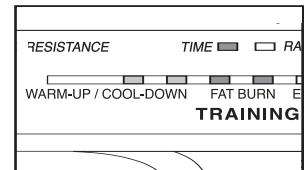


4 Observez vos progrès grâce à la matrice, la barre de la Zone d'Effort et l'écran principal.

La matrice—Lorsque le mode manuel ou le mode iFIT.com est sélectionné, la matrice affichera une piste représentant un quart de mile (400 m). Alors que vous pédalez, les indicateurs autour de la piste s'allument à tour de rôle jusqu'à ce que toute la piste soit allumée. La piste s'éteint alors et les indicateurs recommencent à s'allumer à tour de rôle.



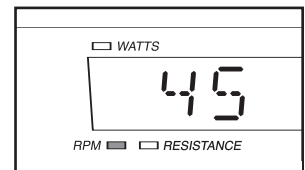
La barre de la Zone d'Effort [TRAINING ZONES]—La barre de la Zone d'effort indique le niveau d'intensité approximatif de votre entraînement.



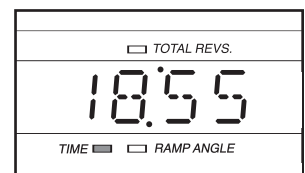
Par exemple, si trois ou quatre indicateurs sur la barre sont allumés, la barre indique que votre cadence est idéale pour brûler de la graisse. Remarque : pendant les programmes, la barre de la Zone d'effort vous encourage à accélérer ou à ralentir votre cadence.

L'affichage principal—L'affichage principal vous fournit les informations suivantes :

La partie gauche de l'écran principal affiche votre dépense énergétique [WATTS], la cadence des pédales, en rotations par minute [RPM], et le niveau de résistance [RESISTANCE] des pédales. L'écran affichera les données à tour de rôle les quelques secondes, comme indiqué par les indicateurs autour de l'écran.



Le centre de l'écran principal affiche le nombre total de rotations effectuées [TOTAL REVS.], le temps écoulé [TIME], et l'angle de la rampe [RAMP ANGLE] durant votre entraînement.

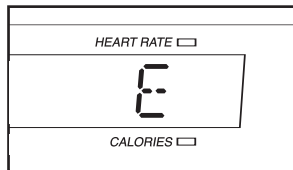


L'écran affichera les données à tour de rôle, toutes les quelques secondes, comme indiqué par les indicateurs autour de l'écran. Remarque : quand un programme est sélectionné, l'écran affiche le temps restant avant la fin du programme plutôt que le temps écoulé.

La partie droite de l'écran principal affiche le nombre approximatif de *calories* [CALORIES] brûlées. Remarque : l'écran affiche aussi votre rythme cardiaque [HEART RATE] quand vous utilisez le détecteur cardiaque de la poignée ou le moniteur cardiaque du torse.



Remarque: la console peut indiquer la vitesse et la distance en miles ou en kilomètres. Pour trouver quelle unité de mesure a été sélectionnée, vous devez sélectionner le mode de l'utilisateur de la console. Appuyez sur la touche de Sélection du Programme [PROGRAM SELECT] pendant environ trois secondes. La lettre « E » pour le système *anglais* ou la lettre « M » pour le système *métrique* apparaîtra sur la partie droite de l'écran principal. Pour changer le système de mesure, appuyez sur la touche de Résistance 10.

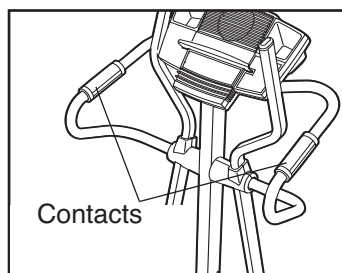


Quand le mode utilisateur est sélectionné, appuyez sur la touche iFIT.com. L'écran principal affichera alors le nombre total d'heures durant lesquelles l'appareil elliptique a été utilisé. Appuyez à nouveau sur le bouton d'iFIT.com. L'écran principal affiche alors le nombre total de miles pédalés. Pour sortir du mode utilisateur, appuyez à nouveau sur la touche de Sélection du Programme.

5 Mesurez votre rythme cardiaque, si vous le désirez.

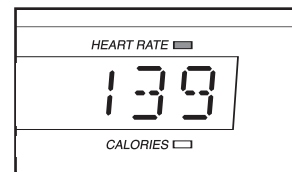
Pour utiliser le moniteur cardiaque du torse, référez-vous à la page 9. Pour utiliser le détecteur cardiaque de la poignée, suivez les instructions ci-dessous. **Remarque : si vous portez le moniteur cardiaque du torse et tenez le détecteur cardiaque de la poignée en même temps, la console risque de ne pas afficher votre rythme cardiaque avec précision.**

Si les contacts sont recouverts d'un film pastique, retirez-les avant d'utiliser le détecteur cardiaque. Pour



mesurer votre rythme cardiaque, tenez les contacts ; vos paumes doivent se trouver sur les contacts supérieurs et vos doigts doivent toucher les contacts inférieurs. **Évitez de bouger vos mains.**

Une fois le rythme cardiaque détecté, l'indicateur de rythme cardiaque au-dessus du côté droit de l'écran principal s'allumera, deux tirets (--) apparaîtront sur l'écran principal puis votre rythme cardiaque sera affiché. Pour une lecture plus précise de votre rythme cardiaque, tenez les contacts pendant au moins 15 secondes.



Remarque : si vous continuez à tenir les contacts, l'écran principal affichera votre rythme cardiaque jusqu'à 30 secondes. L'écran principal affichera alors votre rythme cardiaque en même temps que les autres modes.

Si votre rythme cardiaque n'est pas affiché, assurez-vous que vos mains sont dans la position décrite. Faites attention de ne pas bouger vos mains ou de ne pas trop serrer les contacts métalliques. Pour de meilleures performances, nettoyez les contacts métalliques à l'aide d'un chiffon doux ; n'utilisez jamais de l'alcool ou des détergents abrasifs ou chimiques.

6 Allumez le ventilateur, si vous le désirez.

Pour allumer le ventilateur, appuyez sur la touche du Ventilateur [FAN]. Pivotez le ventilateur dans la position désirée. Pour que le ventilateur tourne à la vitesse supérieure, appuyez à nouveau sur la touche du ventilateur. Pour éteindre le Ventilateur, appuyez une troisième fois sur la touche du Ventilateur.

7 Quand vous avez terminé de vous entraîner, la console s'éteindra automatiquement.

Si les pédales ne sont pas déplacées pendant plusieurs secondes, une tonalité retentira, la console s'arrêtera et le temps commencera à cli-gnoter sur l'écran principal.

Si les pédales ne sont pas déplacées pendant environ cinq minutes, la console s'éteindra et l'écran principal se remettra à zéro.

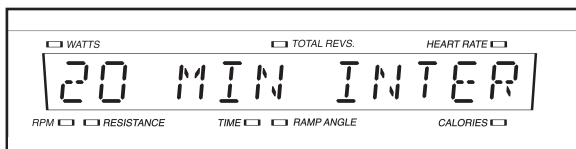
COMMENT UTILISER LES PROGRAMMES AVEC ENTRAINEUR PERSONNEL

1 Commencez à pédaler pour activer la console.

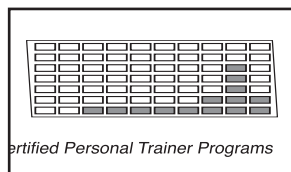
Référez-vous à l'étape 1 à la page 13

2 Sélectionnez un des six programmes avec entraîneur personnel.

Quand la console est allumée, le mode manuel est sélectionné automatiquement. Pour sélectionner un programme avec entraîneur personnel, appuyez sur la touche de Sélection du Programme jusqu'à ce que le nom du programme désiré apparaisse sur l'écran principal.



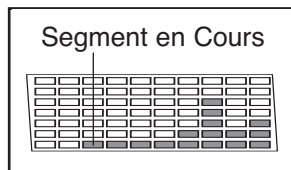
La matrice affichera les huit niveaux de résistance du programme que vous avez sélectionné.



3 Commencez à pédaler pour lancer le programme.

Chaque programme est divisé en segments de différentes durées. (L'écran principal indiquera le temps restant dans le programme.) Une résistance et une cadence est programmé pour chaque segment. (La même résistance et/ou cadence peut être programmés pour deux segments consécutifs ou plus.)

La résistance pour le premier segment sera affichée dans la colonne du Segment en cours qui clignote sur la matrice. (Les cadences programmées ne sont pas affichées sur la matrice.) La résistance pour les segments suivantes sera affichée dans les colonnes à droite.

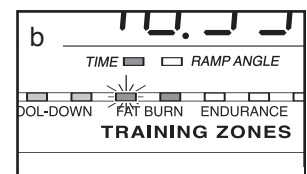
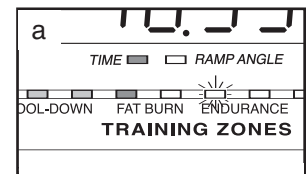


Lorsqu'il ne reste plus que trois secondes avant la fin du premier segment, la colonne du Segment

en cours et la colonne à sa droite clignoteront, une série de « bip » retentira *et toutes les résistances se déplaceront d'une colonne vers la gauche*. La résistance programmée pour le deuxième segment sera alors affichée dans la colonne du Segment en Cours et la résistance des pédales changera automatiquement si une résistance différente a été programmée pour le deuxième segment.

Quand vous vous entraînez, la barre de la Zone d'effort vous aidera à maintenir votre cadence proche de la cadence d'objectif programmée pour le segment en cours. Les indicateurs allumés sur la barre indiqueront votre cadence en

cours. Si un indicateur clignote à *droite* des indicateurs allumés (voir schéma a), accélérez votre cadence. Si un indicateur clignote à *gauche* de tout indicateur allumé (voir schéma b), ralentissez votre cadence.



Quand aucun indicateur ne clignote, votre cadence est au même niveau que la cadence d'objectif pour le segment en cours. **Important : les cadences d'objectif programmées sont là pour vous motiver. Votre cadence peut être plus rapide ou plus lente que les cadences d'objectif programmées. Assurez-vous de vous entraîner à une cadence qui vous est confortable.**

Le programme va continuer de cette manière jusqu'à ce que l'écran principal affiche que la durée du programme s'est écoulé.

Remarque : durant le programme, vous pouvez changer le niveau de résistance pour le segment en cours, si vous le désirez, en appuyant sur les boutons de Résistance. Cependant, quand le segment suivant commence, la résistance se mettra automatiquement sur la résistance programmée pour le segment suivant si la résistance programmée pour ce segment est différente. Si vous vous arrêtez de pédaler pendant plusieurs secondes, une tonalité se fera entendre et le programme sera suspendu. Pour relancer le programme, recommencez tout simplement à pédaler.

4 Suivez vos progrès grâce à l'écran principal.

Référez-vous à l'étape 4 à la page 13.

5 Mesurez votre rythme cardiaque, si vous le désirez.

Référez-vous à l'étape 5 à la page 14.

6 Allumez les ventilateurs si vous le désirez.

Référez-vous à l'étape 6 à la page 14.

7 Quand vous avez fini de vous entraîner, la console s'éteindra automatiquement.

Référez-vous à l'étape 7 à la page 14.

COMMENT UTILISER LES PROGRAMMES DE RYTHME CARDIAQUE

Le programme de rythme cardiaque 1 est conçu pour garder votre rythme cardiaque entre 50% et 85% de votre rythme cardiaque maximum pendant que vous vous exercez. Remarque : votre rythme cardiaque maximum est calculé en soustrayant votre âge à 220. Par exemple, si vous avez 30 ans, votre rythme cardiaque maximum est de 190 ($220 - 30 = 190$).

Le programme de rythme cardiaque 2 est conçu pour maintenir votre rythme cardiaque proche d'un rythme cardiaque d'objectif que vous aurez choisi.

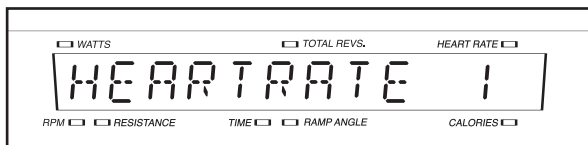
Suivez les étapes ci-dessous pour utiliser un programme de rythme cardiaque.

1 Commencez à pédaler pour activer la console.

Référez-vous à l'étape 1 à la page 13.

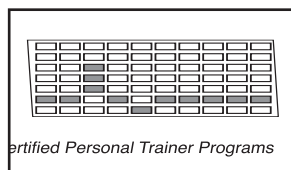
2 Choisissez un des programmes de rythme cardiaque.

Lorsque que la console est allumée, le mode manuel est sélectionné automatiquement. Pour sélectionner un programme de rythme cardiaque, appuyez sur la touche de Sélection du Programme jusqu'à ce que les mots *HEARTRATE 1* (rythme cardiaque 1) ou *HEARTRATE SELF SELECT* (rythme cardiaque auto-sélectionné) apparaissent sur l'écran principal.



Trois secondes après avoir sélectionné un programme, le nom du programme sélectionné et la durée totale du programme défilent sur l'écran principal. Le dernier âge enregistré clignotera alors sur l'écran principal.

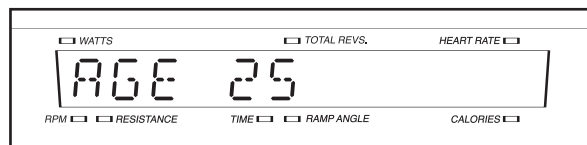
Durant les programmes de rythme cardiaque, la matrice affichera un graphique représentant votre rythme cardiaque. Chaque fois qu'un battement de votre cœur est détecté, un sommet apparaîtra.



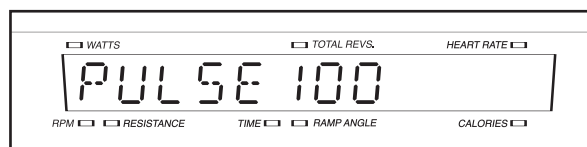
3 Enregistrez votre âge ou un rythme cardiaque d'objectif.

Si vous avez sélectionné le programme de rythme cardiaque 1, vous devez entrer votre

âge. Si vous avez déjà enregistré votre âge, appuyez sur la touche Entrer [ENTER] et allez à l'étape 4. Si vous n'avez pas enregistré votre âge, appuyez sur la touche + ou - pour entrer votre âge puis appuyez sur la touche Entrer. Une fois votre âge enregistré, il restera dans la mémoire de la console.



Si vous avez sélectionné le programme de Rythme Cardiaque Auto-Sélectionné, vous devez entrer votre objectif de rythme cardiaque. (Voir le graphique de rythme cardiaque à la page 27 pour des directives sur le rythme cardiaque.) Pour entrer votre objectif de rythme cardiaque, appuyez sur les touches + ou - jusqu'à ce que votre âge soit affiché, puis appuyez sur la touche Entrer.



4 Portez le moniteur cardiaque du torse ou tenez le détecteur cardiaque de la poignée.

Pour utiliser le moniteur cardiaque du torse, référez-vous à la page 9.

Pour utiliser le détecteur cardiaque de la poignée, il n'est pas nécessaire de tenir les poignées constamment durant le programme. Vous devez néanmoins tenir les poignées régulièrement pour que le programme puisse fonctionner correctement. **Chaque fois que vous tenez les poignées, gardez vos mains sur les contacts métalliques pendant au moins 30 secondes.** Remarque : quand vous ne tenez pas les poignées, les lettres « PLS » apparaîtront sur l'écran à la place de votre rythme cardiaque.

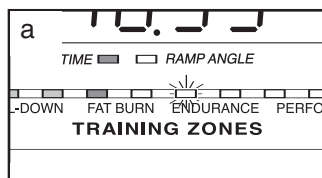
5 Commencer à pédaler pour lancer le programme.

Chaque programme du rythme cardiaque est constitué de 20 segments d'une minute. Un objectif de rythme cardiaque est programmé pour chaque segment. Remarque: le même objectif de rythme cardiaque peut être programmé pour deux segments consécutifs ou plus. Si le programme de rythme cardiaque auto-sélectionné est sélectionné, le même objectif de rythme cardiaque est programmé pour tous les segments.

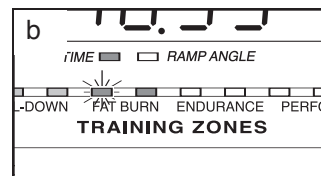
A la fin de chaque segment, une série de « bip » se fera entendre. Alors que vous pédalez, la console comparera régulièrement votre rythme cardiaque à votre objectif de rythme cardiaque. Si votre rythme cardiaque est trop rapide ou trop lent par rapport à votre objectif de rythme cardiaque, la résistance des pédales augmentera automatiquement ou diminuera pour que votre rythme cardiaque soit plus proche de votre objectif de rythme cardiaque.

Remarque: si la résistance est trop élevée ou trop basse, vous pouvez ajuster la résistance en appuyant sur les boutons de Résistance. Cependant, quand la console compare votre rythme cardiaque à votre objectif de rythme cardiaque, la résistance peut changer automatiquement.

La barre de la Zone d'Effort vous aidera à maintenir une allure constante pendant le programme. Les indicateurs allumés dans la barre indique votre allure en cours. Si un indicateur à droite des indicateurs allumés clignote (voir le dessin a), augmentez votre allure.



Si un indicateur à gauche de de tout indicateur allumés clignote (voir dessin b), diminuez votre allure. Quand aucun des indica-



teurs ne clignotent, maintenez votre allure en cours. **Important : la barre de la Zone d'effort est conçue uniquement pour vous donner plus de motivation. Assurez-vous que vous vous exercez à une allure qui vous est confortable.**

Le programme continuera de cette manière jusqu'à ce que l'écran principal indique que le temps du programme est écoulé.

Remarque : si vous arrêtez de pédaler pendant plusieurs secondes, un « bip » se fera entendre et le programme s'arrêtera. Pour recommencer le programme, commencez simplement à pédalez.

6 Suivez vos progrès grâce à l'écran principal.

Référez-vous à l'étape 4 à la page 13.

7 Allumez le ventilateur, si vous le désirez.

Référez-vous à l'étape 6 à la page 14.

8 Quand le programme est terminé, la console s'éteindra automatiquement.

Référez-vous à l'étape 7 à la page 14.

COMMENT UTILISER LE PROGRAMME DE WATTS

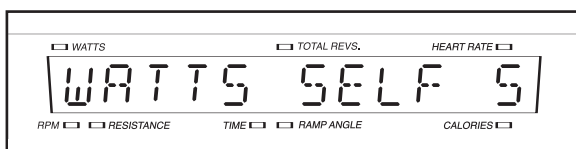
Le programme de watts est conçu pour maintenir votre dépense énergétique près d'un niveau que vous avez sélectionné. Suivez les étapes ci-dessous pour utiliser le programme de Watts.

1 Commencez à pédaler pour activer la console.

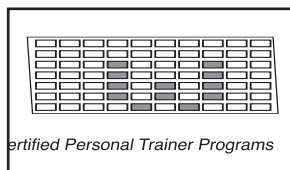
Référez-vous à l'étape 1 à la page 13.

2 Choisissez le programme de Watts.

Quand la console est allumée, le mode manuel est sélectionné automatiquement. Pour choisir le programme de Watts, appuyez sur la touche de Sélection du Programme jusqu'à ce que les mots *WATTS SELF SELECT* (auto sélection du watts) apparaissent sur l'écran principal.



Pendant le programme de watts, un "W" apparaîtra sur la matrice.



3 Enregistrez un objectif de dépense énergétique.

Quand le programme de watts est sélectionné, un objectif de dépense énergétique de 50 watts apparaît sur l'écran. Si vous le désirez, appuyez sur les touches + ou – pour changer l'objectif de dépense énergétique, puis appuyez sur la touche Entrer [ENTER]. Votre objectif de dépense énergétique peut aller de 25 à 350 watts. Remarque : le programme de watts commence par un

échauffement d'une minute avec un objectif de dépense énergétique de 50 watts.

4 Commencez le programme.

Pour commencer le programme, commencez simplement à pédaler. Le programme de watts est constitué de 20 segments d'une minute. A la fin de chaque segment, une série de « bip » retentit.

Alors que vous pédalez, la console comparera régulièrement dépense énergétique à votre objectif. Si votre dépense énergétique est trop élevée ou trop basse par rapport à l'objectif programmé, la résistance des pédales augmentera ou diminuera automatiquement pour rapprocher votre dépense énergétique de votre objectif.

Le programme continuera de cette façon jusqu'à ce que l'écran principal indique que le temps du programme est écoulé.

Remarque: si vous arrêtez de pédaler pendant plusieurs secondes, un son se fera entendre et le programme s'arrêtera. Pour recommencer le programme, simplement commencez à pédaler.

4 Suivez vos progrès grâce à l'écran principal.

Référez-vous à l'étape 4 à la page 13.

5 Mesurez votre rythme cardiaque, si vous le désirez.

Référez-vous à l'étape 5 à la page 14.

6 Allumez les ventilateurs si vous le désirez.

Référez-vous à l'étape 6 à la page 14.

7 Quand vous avez fini de vous entraîner, la console s'éteindra automatiquement.

Référez-vous à l'étape 7 à la page 14.

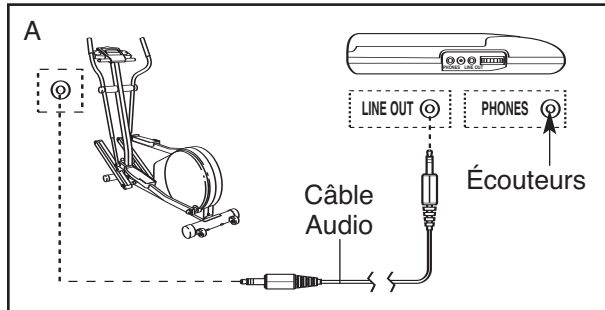
BRANCHEMENT DE VOTRE LECTEUR DE CD, MAGNETOSCOPE, OU ORDINATEUR

Pour utiliser les CD iFIT.com, l'appareil elliptique doit être branché sur votre lecteur de CD portable, votre chaîne portable, votre chaîne hi-fi ou votre ordinateur avec un lecteur de CD. Référez-vous aux pages 20 et 21 pour les instructions de branchement. **Pour utiliser les les vidéocassettes iFIT.com**, l'appareil elliptique doit être branché sur votre magnéto. Référez-vous à la page 22 pour les instructions de branchement. **Pour utiliser les programmes iFIT.com directement depuis notre site sur l'Internet**, l'appareil elliptique doit être branché sur votre ordinateur.

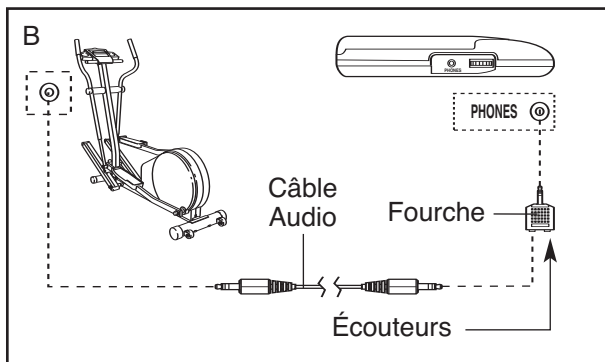
BRANCHEMENT DE VOTRE LECTEUR DE CD PORTABLE

Remarque : si votre lecteur de CD a une prise LINE OUT et une prise PHONES, référez-vous aux instructions A ci-dessous. Si votre lecteur de CD a seulement une prise, référez-vous aux instructions B.

- A. Branchez une extrémité du câble audio dans la prise sous la console. Branchez l'autre extrémité du câble audio dans la prise LINE OUT de votre lecteur de CD. Branchez vos écouteurs dans la prise PHONES.



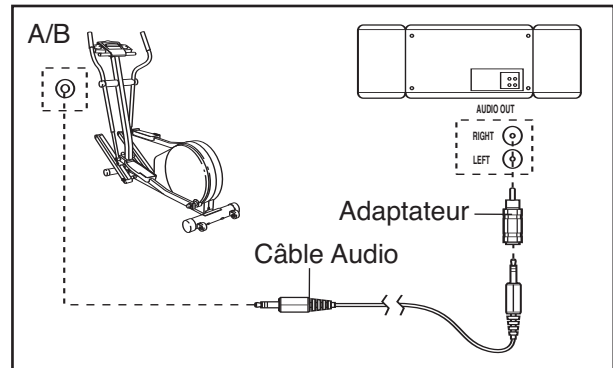
- B. Branchez une extrémité du câble audio dans la prise sous la console. Branchez l'autre extrémité du câble audio dans une fourche. Branchez la fourche dans la prise PHONES de votre lecteur de CD. Branchez vos écouteurs dans l'autre extrémité de la fourche.



BRANCHEMENT DE VOTRE CHAÎNE PORTABLE

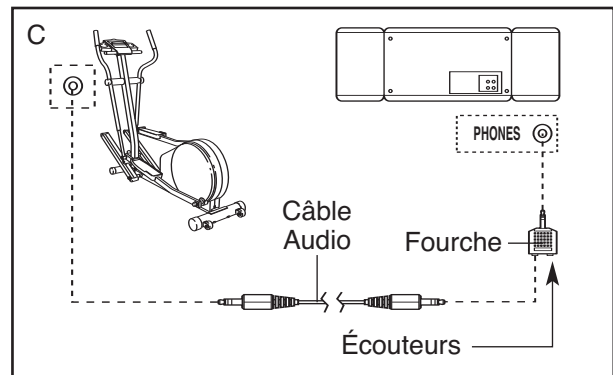
Remarque : si votre chaîne portable a une prise AUDIO OUT de type RCA, référez-vous aux instructions A ci-dessous. Si votre chaîne portable a une prise LINE OUT de 3,5mm, référez-vous aux instructions B. Si votre chaîne portable a seulement une prise PHONES, référez-vous aux instructions C.

- A. Branchez une extrémité du câble audio dans la prise qui est sous la console. Branchez l'autre extrémité du câble dans l'adaptateur. Branchez l'adaptateur dans la prise AUDIO OUT de votre chaîne portable.



- B. Référez-vous au schéma ci-dessus. Branchez une extrémité du câble audio dans la prise sous la console. Branchez l'autre extrémité du câble dans la prise LINE OUT de votre chaîne portable. N'utilisez pas l'adaptateur.

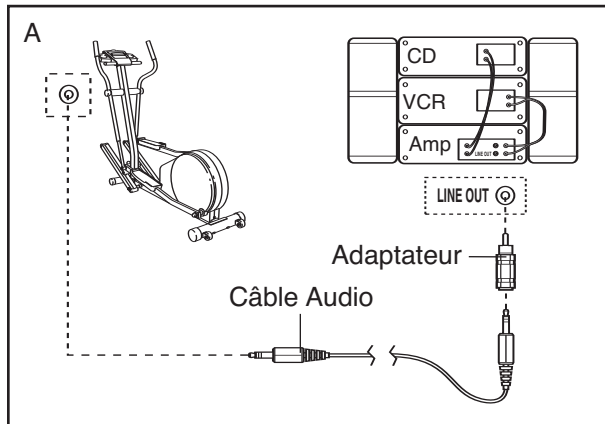
- C. Branchez une extrémité du câble audio dans la prise qui est sous la console. Branchez l'autre extrémité du câble dans la fourche. Branchez la fourche dans la prise PHONES de votre chaîne. Branchez vos écouteurs dans l'autre extrémité de la fourche.



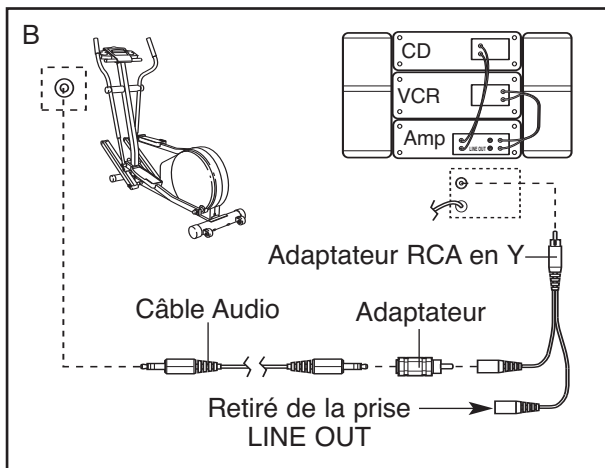
BRANCHEMENT DE VOTRE CHAÎNE HI-FI

Remarque : si votre chaîne hi-fi a une prise LINE OUT qui n'est pas utilisée, référez-vous aux instructions A ci-dessous. Si la prise LINE OUT est déjà utilisée, référez-vous aux instructions B.

- A. Branchez une extrémité du câble audio dans la prise sous la console. Branchez l'autre extrémité du câble dans l'adaptateur inclus. Branchez l'adaptateur dans la prise LINE OUT de votre chaîne hi-fi.



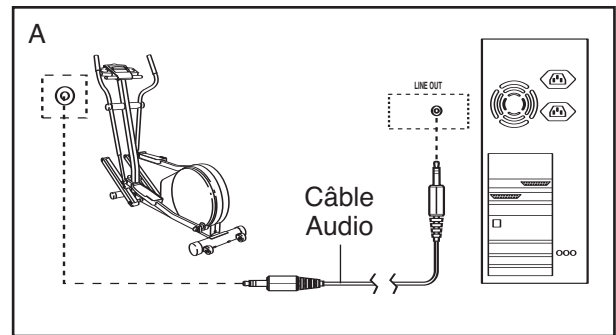
- B. Branchez une extrémité du câble audio dans la prise sous la console. Branchez l'autre extrémité du câble dans l'adaptateur. Branchez l'adaptateur dans l'adaptateur RCA en Y (en vente dans les magasins d'appareils électroniques). Ensuite, enlevez le fil qui est déjà branché dans la prise LINE OUT de votre chaîne hi-fi et branchez-le dans le côté qui n'est pas utilisé de l'adaptateur RCA en Y. Branchez l'adaptateur RCA en Y dans la prise LINE OUT de votre chaîne hi-fi.



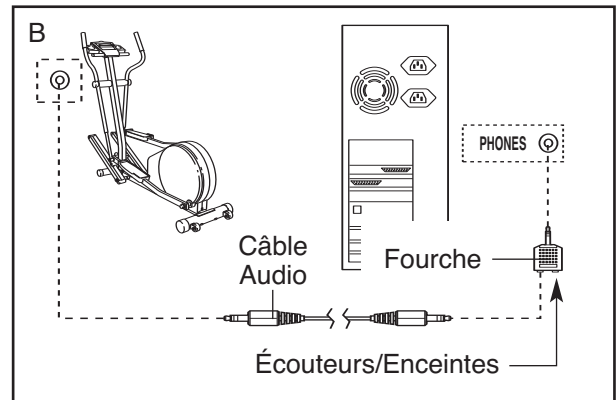
BRANCHEMENT DE VOTRE ORDINATEUR

Remarque : si votre ordinateur a une prise LINE OUT de 3,5 mm, référez-vous aux instructions A ci-dessous. Si votre ordinateur a seulement une prise PHONES, référez-vous aux instructions B.

- A. Branchez une extrémité du câble audio dans la prise qui est sous la console. Branchez l'autre extrémité du câble dans la prise LINE OUT de votre ordinateur.



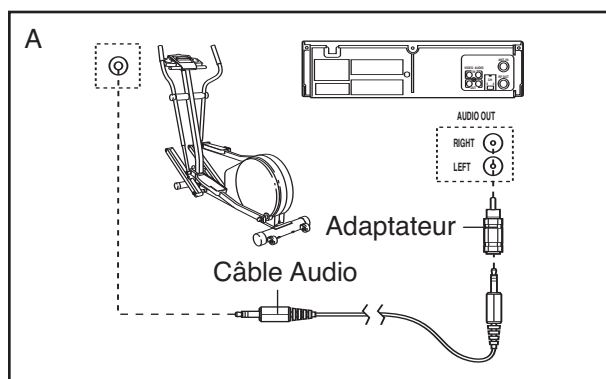
- B. Branchez une extrémité du câble audio dans la prise qui est sous la console. Branchez l'autre extrémité du câble dans la fourche. Branchez la fourche dans la prise PHONES de votre ordinateur. Branchez vos écouteurs ou vos enceintes dans l'autre extrémité de la fourche.



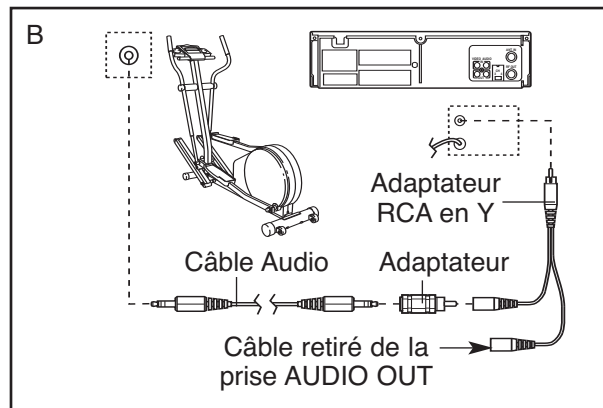
BRANCHEMENT DE VOTRE MAGNÉTOSCOPE

Remarque: si votre magnétoscope a une prise AUDIO OUT non-utilisée, référez-vous aux instructions A ci-dessous. Si la prise AUDIO OUT est déjà utilisée, référez-vous aux instructions B. Si vous avez un combiné télévision-magnétoscope, référez-vous aux instructions B. Si votre magnétoscope est branché sur votre chaîne hi-fi, référez-vous au BRANCHEMENT DE VOTRE CHAÎNE HI-FI à la page 21.

A. Branchez une extrémité du câble audio dans la prise qui est sous la console. Branchez l'autre extrémité du câble dans l'adaptateur. Branchez l'adaptateur dans la prise AUDIO OUT de votre magnétoscope.



B. Branchez une extrémité du câble audio dans la prise qui est sous la console. Branchez l'autre extrémité du câble dans l'adaptateur. Branchez l'adaptateur dans l'adaptateur RCA en Y (en vente dans les magasins d'appareils électroniques). Ensuite, enlevez le fil qui est déjà branché dans la prise AUDIO OUT de votre magnétoscope et branchez le fil dans le côté qui n'est pas utilisé de l'adaptateur RCA. Branchez l'adaptateur RCA en Y dans la prise AUDIO OUT de votre magnétoscope.



UTILISATION SUR CD ET VIDÉOCASSETTES

Pour utiliser les CD ou les vidéocassettes iFIT.com, l'appareil elliptique doit être branché sur votre lecteur de CD portable, votre chaîne portable, votre chaîne hi-fi, votre ordinateur avec lecteur de CD ou votre magnétoscope. Référez-vous au BRANCHEMENT DE VOTRE LECTEUR DE CD, MAGNÉTOSCOPE OU ORDINATEUR à la page 20. **Pour vous procurer les CD et vidéocassettes iFIT.com, visitez notre site Internet www.iconeurope.com.**

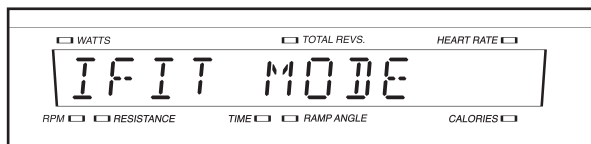
Suivez les étapes ci-dessous pour utiliser un programme iFIT.com sur CD ou vidéocassette.

1 Commencez à pédaler pour activer la console.

Référez-vous à l'étape 1 à la page 13.

2 Sélectionnez le mode iFIT.com.

Quand la console est allumée, le mode manuel est sélectionné automatiquement. Pour sélectionner le mode iFIT.com, appuyez sur la touche iFIT.com. L'indicateur au-dessus de la touche s'allumera et les mots *IFIT MODE* [Mode iFIT] apparaîtront sur l'écran principal.



3 Insérez le CD ou la cassette-vidéo iFIT.com.

Si vous utilisez un CD iFIT.com, insérez le CD dans votre lecteur de CD. Si vous utilisez une vidéocassette iFIT.com, insérez la vidéocassette dans votre magnétoscope.

4 Pressez le bouton PLAY sur votre lecteur de CD ou sur votre magnétoscope.

Quelques instants après avoir pressé la touche, votre entraîneur personnel commencera à vous

guider tout au long de votre entraînement. Suivez simplement les instructions de votre entraîneur personnel.

Le programme fonctionnera presque de la même manière qu'un programme avec entraîneur personnel (référez-vous à l'étape 3 de la page 15). Cependant, un son électronique vous avertira lorsque le réglage de la résistance et/ou la vitesse vont changer.

Remarque : si la résistance des pédales et/ou la cadence programmée ne change pas quand un son retenti :

- Assurez-vous que l'indicateur au-dessus de la touche iFIT.com est allumé.
- Ajustez le volume de votre lecteur de CD ou de votre magnétoscope. Si le volume est trop élevé ou trop bas, la console pourrait ne pas détecter les signaux du programme.
- Assurez-vous que le câble audio est correctement branché et qu'il soit complètement branché.

5 Suivez vos progrès grâce à l'écran principal.

Référez-vous à l'étape 4 à la page 13.

6 Mesurez votre rythme cardiaque, si vous le désirez.

Référez-vous à l'étape 5 à la page 14.

7 Allumez le ventilateur, si désiré.

Référez-vous à l'étape 6 à la page 14.

8 Quand vous avez fini de vous entraîner, la console s'éteindra automatiquement.

Référez-vous à l'étape 7 à la page 14.

UTILISATION DES PROGRAMMES DEPUIS NOTRE SITE INTERNET

Notre site Internet www.iFIT.com vous permet d'utiliser des programmes audio et vidéo iFIT.com directement depuis l'internet. Pour utiliser les programmes de notre site Internet, l'appareil elliptique doit être branché sur votre ordinateur. Référez-vous au BRANCHEMENT DE VOTRE ORDINATEUR à la page 21. De plus, vous devez avoir une connexion Internet et un fournisseur d'accès Internet. Vous trouverez les détails des configurations minimales requises sur notre site Internet.

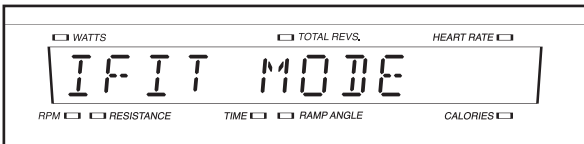
Suivez les étapes ci-dessous pour utiliser un programme depuis notre site Internet.

1 Commencez à pédaler pour activer la console.

Référez-vous à l'étape 1 à la page 13.

2 Sélectionnez le mode iFIT.com.

Quand la console est allumée, le mode manuel est sélectionné automatiquement. Pour sélectionner le mode iFIT.com, appuyez sur la touche iFIT.com. L'indicateur au-dessus de la touche s'allumera et les mots *IFIT MODE* [Mode iFIT] apparaîtront sur l'écran principal.



3 Allez à votre ordinateur et connectez-vous à l'Internet.

4 Si nécessaire, ouvrez votre navigateur Internet et rendez-vous sur notre site www.iFIT.com.

5 Suivez les liens désirés sur notre site Internet pour sélectionner un programme.

Lisez et suivez les instructions en ligne pour utiliser un programme.

6 Suivez les instructions sur l'écran pour commencer le programme.

Quand vous commencez le programme, un compte à rebours s'affichera sur votre écran.

7 Retournez à l'appareil elliptique et commencez vos exercices.

Le programme commence lorsque que le compte à rebours sur l'écran arrive à zéro. Le programme fonctionnera presque de la même manière qu'un programme avec entraîneur personnel (référez-vous à l'étape 3 de la page 15). Cependant, un « bip » vous avertira lorsque que la résistance ou l'inclinaison est sur le point de changer.

8 Suivez vos progrès grâce à l'écran principal.

Référez-vous à l'étape 4 à la page 13.

9 Mesurez votre rythme cardiaque, si vous le désirez.

Référez-vous à l'étape 5 à la page 14.

10 Allumez le ventilateur si vous le désirez.

Référez-vous à l'étape 6 à la page 14.

11 Quand vous avez fini de vous entraîner, la console s'éteindra automatiquement.

Référez-vous à l'étape 7 à la page 14.

COMMENT MESURER VOTRE POURCENTAGE DE GRAISSE CORPORELLE

⚠ ATTENTION : la console utilise une méthode d'analyse bioélectrique d'impédance pour déterminer votre pourcentage de graisse corporelle en envoyant un signal sans danger dans votre corps. Ne mesurez pas votre taux de graisse corporelle si vous avez un appareil médical interne comme un pacemaker. Consultez votre médecin si vous avez des questions.

Suivez les étapes ci-dessous pour mesurer votre pourcentage de graisse corporelle.

1 Commencez à pédaler pour activer la console.

Référez-vous à l'étape 1 à la page 13.

2 Appuyez sur la barre d'Analyse du Taux de Graisse Corporelle sur le côté droit de la console.

Quand vous appuyez sur la barre d'Analyse du Taux de Graisse Corporelle, les mots suivants défileront sur l'écran principal : *WELCOME TO BODY FAT ANALYSIS* (bienvenue à l'analyse du taux de graisse corporelle) et *USE +/- BUTTONS TO ADJUST VALUES AND 'ENTER' TO SELECT* (utilisez les touches +/- pour ajuster les valeurs et la touche Entrer pour sélectionner) défileront à travers l'écran principal.

Avant de mesurer votre pourcentage de graisse corporelle, la console vous demandera d'entrer des données personnelles comme votre âge et votre poids. Utilisez les touches -, +, et Entrer [ENTER]

pour enregistrer ces informations. Remarque : l'information qui apparaît sur l'écran principal clignotera jusqu'à ce qu'elle soit modifiée.

3 Enregistrez votre âge.

Si vous avez déjà enregistré votre âge, appuyez tout simplement sur la touche Entrer. Si vous n'avez pas encore enregistré votre âge, appuyez sur la touche + ou - pour enregistrer votre âge puis appuyez sur la touche Entrer.

4 Enregistrez votre taille.

Si vous avez déjà enregistré votre taille, appuyez sur la touche Entrer. Si vous n'avez pas enregistré votre taille, appuyez sur la touche + ou - pour entrer votre taille puis appuyez sur la touche Entrer.

5 Enregistrez votre poids.

Si vous avez déjà enregistré votre poids, appuyez sur la touche Entrer. Si vous n'avez pas enregistré votre poids, appuyez sur la touche + ou - pour entrer votre poids puis appuyez sur la touche Entrer.

6 Enregistrez votre sexe.

Si vous avez déjà enregistré votre sexe (« F » pour féminin, « M » pour masculin), appuyez sur la touche Entrer. Si vous n'avez pas enregistré votre sexe, appuyez sur la touche + ou - pour entrer votre sexe puis appuyez sur la touche Entrer.

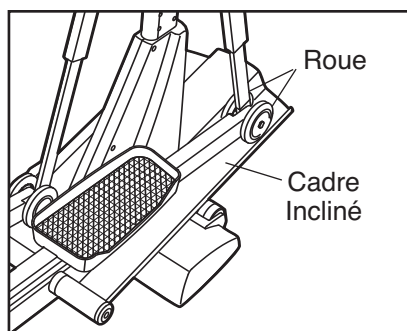
7 Tenez le détecteur cardiaque de la poignée.

Quand vous tenez le détecteur cardiaque de la poignée, l'écran principal commence un compte à rebours de 8 secondes. Quand le compte à rebours est terminé, votre taux de graisse corporelle apparaît sur l'écran principal.

ENTRETIEN ET PROBLÈMES

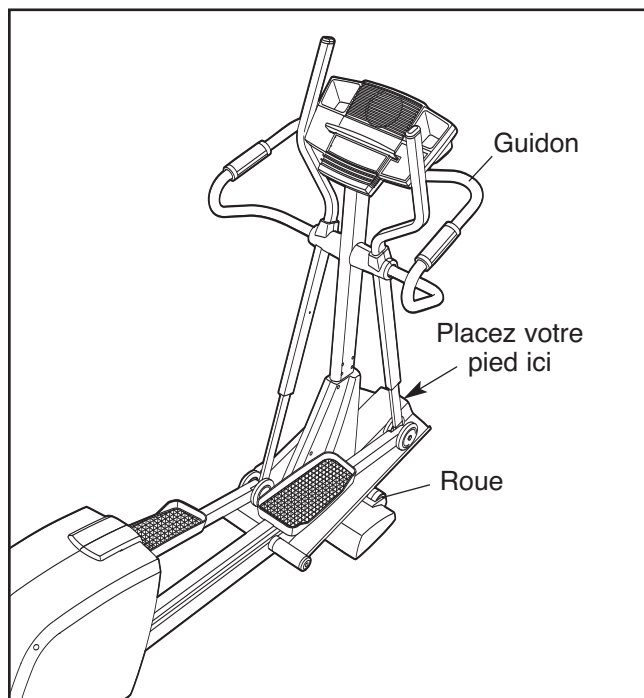
Vérifiez et vissez toutes les pièces de l'appareil elliptique régulièrement. Remplacez immédiatement toute pièce usée.

Pour de meilleures performances de l'appareil elliptique, **inspectez et nettoyez la rampe d'inclinaison régulièrement** à l'aide d'un chiffon doux et d'un détergent non-abrasif. D'autres parties de l'appareil elliptique peuvent être nettoyées de cette manière. **Gardez les liquides éloignés de la console. N'utilisez jamais des produits abrasifs ou des dissolvants.**



Placez-vous devant l'appareil elliptique, tenez le guidon fermement et placez un pied contre la rampe à l'endroit indiqué ci-dessous. Tirez le guidon jusqu'à ce que l'appareil elliptique puisse être déplacé sur ses roues avant puis déplacez doucement l'appareil jusqu'à l'endroit désiré. Placez ensuite un pied contre la rampe et baissez l'appareil elliptique. **De par la taille et le poids de l'appareil elliptique, il est recommandé de faire très attention en le déplaçant et en le baissant.**

COMMENT NIVELER L'APPAREIL ELLIPTIQUE



PROBLÈMES AVEC LE DETECTEUR CARDIAQUE

Si le moniteur cardiaque du torse ne fonctionne pas correctement, référez-vous aux PROBLÈMES AVEC LE MONITEUR CARDIAQUE aux pages 9 et 10. Si le détecteur cardiaque de la poignée ne fonctionne pas correctement, référez-vous à l'étape 5 à la page 14.

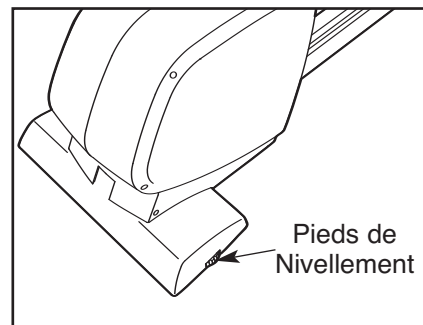
COMMENT CALIBRER LA RAMPE D'INCLINAISON

Si la rampe d'inclinaison de l'appareil elliptique ne fonctionne pas correctement, activez le processus de calibrage en suivant les étapes ci-dessous.

1. Appuyez sur la touche Résistance 1 et la touche de Sélection du Programme en même temps pendant environ cinq secondes. Remarque : si des chiffres apparaissent sur l'écran principal, ignorez-les.
2. Appuyez une nouvelle fois sur la touche de Sélection du Programme. Remarque : des lettres et des chiffres peuvent apparaître sur l'écran principal.
3. Appuyez sur la touche de la Rampe 10° ou 30°. La rampe montera au niveau le plus haut puis redescendra au niveau le plus bas.
4. Appuyez trois fois sur la touche de Sélection du Programme. La console sera alors au mode de fonctionnement normal et l'appareil elliptique sera prêt à l'utilisation.

COMMENT DÉPLACER L'APPAREIL ELLIPTIQUE

Si l'appareil elliptique est bancal pendant son utilisation, tournez un ou les deux pieds de nivellement sous le stabilisateur arrière jusqu'à ce que l'appareil elliptique soit stable.



CONSEILS DE MISE EN FORME

⚠ ATTENTION : avant de commencer ce programme d'exercices ou un autre, veuillez consulter votre médecin. Ceci est tout particulièrement important pour les personnes âgées de plus de 35 ans ou celles ayant déjà eu des problèmes de santé.

Les moniteurs cardiaques ne sont pas des appareils médicaux. De nombreux facteurs, tels les mouvements de l'utilisateur pendant l'exercice, peuvent rendre la lecture du rythme cardiaque moins précise. Les moniteurs ne servent qu'à donner une idée approximative des fluctuations du rythme cardiaque lors de l'exercice.

Les exercices suivants vous aideront à organiser votre programme d'exercices. Rappelez-vous qu'une bonne alimentation et qu'un repos adéquat sont essentiels pour de bons résultats.

INTENSITÉ DE L'ENTRAÎNEMENT

Que votre but soit de brûler de la graisse ou de fortifier votre système cardiovasculaire, la clé pour obtenir les résultats désirés est de s'entraîner à une intensité correcte. Le niveau d'intensité correct peut être trouvé en utilisant votre rythme cardiaque comme point de repère. Le tableau ci-dessous indique le rythme cardiaque recommandé pour brûler de la graisse et pour les exercices aérobics.

165	155	145	140	130	125	115	♥
145	138	130	125	118	110	103	♥
125	120	115	110	105	95	90	♥
20	30	40	50	60	70	80	

Pour mesurer votre rythme cardiaque approprié, trouvez d'abord votre âge au bas du tableau (âges arrondis à la dizaine). Ensuite trouvez les trois nombres au-dessus de votre âge. Les trois nombres définissent votre "Zone d'Effort". Les deux nombres inférieurs sont les rythme cardiaque recommandés pour brûler de la graisse ; le nombre supérieur est recommandé pour les exercices aérobics.

Brûler de la Graisse

Pour brûler de la graisse efficacement, vous devez vous exercer à une intensité relativement basse pendant une longue période. Durant les premières minutes d'exercice, votre corps utilise des calories d'hydrate de carbone, facilement accessibles comme source d'énergie. Après quelques minutes seulement, votre corps commence à utiliser des calories de graisse en réserve comme source d'énergie.

Si votre but est de brûler de la graisse, réglez l'intensité de votre exercice jusqu'à ce que votre rythme cardiaque s'approche du nombre inférieur de votre entraînement.

Exercice Aérobics

Si votre but est de fortifier votre système cardiovasculaire, votre entraînement devrait être aérobic. L'exercice aérobic requiert de larges quantités d'oxygène durant une période de temps prolongée. Ceci augmente la quantité de sang que le coeur doit pomper vers les muscles, et la quantité de sang que les poumons doivent oxygéner. Pour un entraînement aérobic, réglez l'intensité de votre exercice jusqu'à ce que votre rythme cardiaque se rapproche du nombre supérieur de votre Zone d'Effort.

GUIDE D'EXERCICES

Chaque entraînement devrait inclure ces trois étapes :

Un échauffement qui consiste en 5 à 10 minutes d'étirements et d'exercices légers. Un bon échauffement augmente la température de votre corps, et accélère votre rythme cardiaque et votre circulation sanguine pour vous préparer à l'exercice.

Des exercices dans votre zone d'effort pendant 20 à 30 minutes. (Durant les premières semaines d'exercices, ne maintenez pas votre rythme cardiaque dans votre Zone d'effort pendant plus de 20 minutes.)

Exercices de Retour à la Normal, avec 5 à 10 minutes d'étirements pour revenir à la normal. Cela augmentera la flexibilité de vos muscles et vous aidera à prévenir les problèmes qui surviennent après l'exercice.

FRÉQUENCE DES ENTRAÎNEMENTS

Pour maintenir ou améliorer votre forme physique, faites trois entraînements par semaine, avec au moins un jour de repos entre chaque entraînement. Après quelques mois, vous pouvez entreprendre jusqu'à cinq entraînements par semaine si vous le désirez. Rappelez-vous que la clé du succès d'un programme d'exercice repose avant tout sur la régularité.

LISTE DES PIÈCES—N°. du Modèle HREVEL17040

R0405A

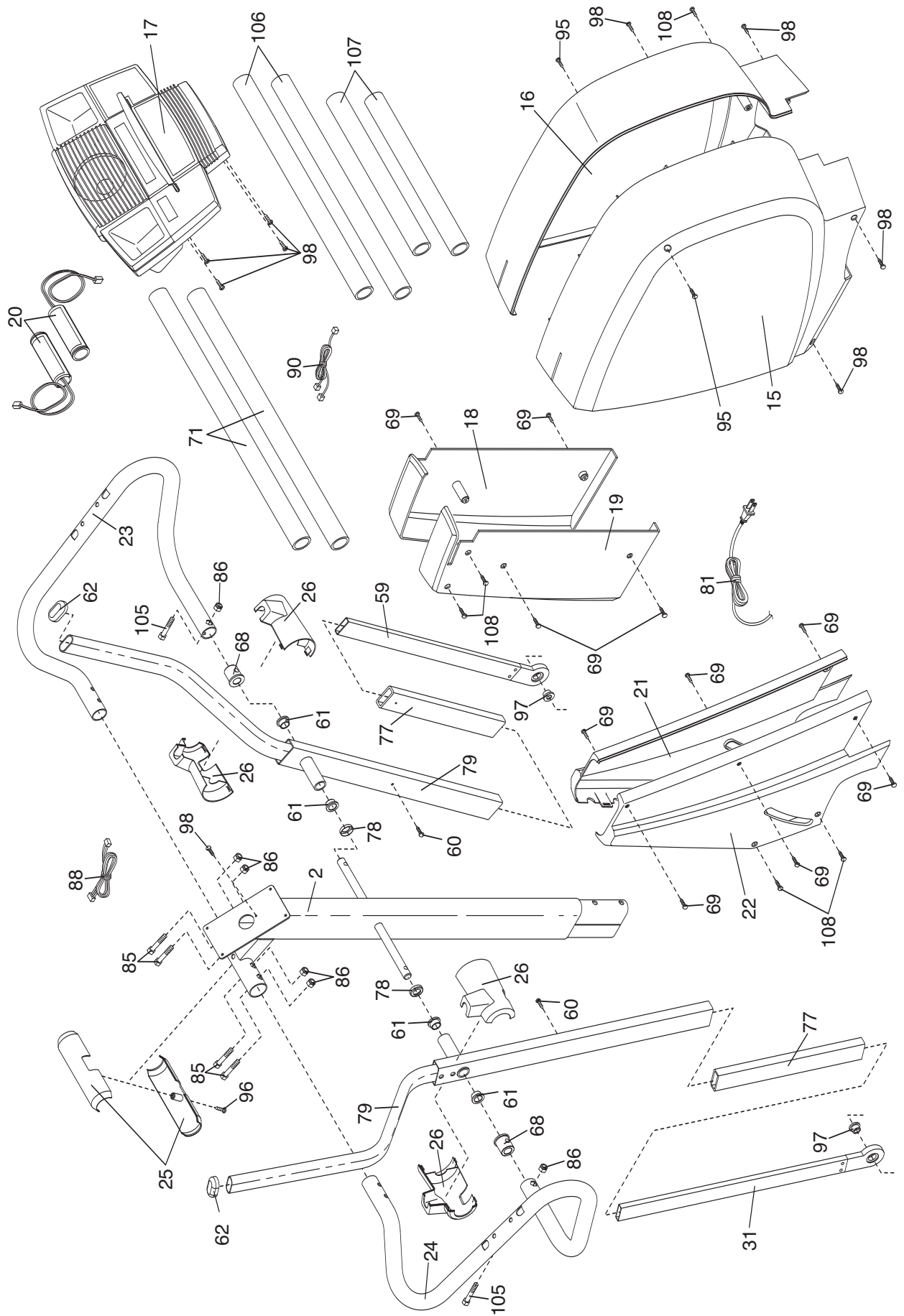
N°. de Pièce	Qté.	Description	N°. de Pièce	Qté.	Description
1	1	Cadre	53	1	Bague d'Espacement du Côté Court
2	1	Montant	54	1	Bague d'Espacement du Côté Long
3	1	Rampe	55	4	Vis en Bouton de M6 x 19mm
4	1	Jambe Gauche de la Pédale	56	4	Écrou de Verrouillage en Nylon de M6
5	1	Jambe Droite de la Pédale	57	—	(Non Utilisé)
6	1	Stabilisateur Arrière	58	2	Rondelle de M10
7	1	Couvercle du Stabilisateur Arrière	59	1	Jambe Droite du Corps Supérieur
8	1	Stabilisateur Avant	60	2	Vis de M5 x 5mm
9	1	Couvercle du Stabilisateur Avant	61	4	Bague du Corps Supérieur
10	1	Pédale Gauche	62	2	Embout du Corps Supérieur
11	1	Pédale Droite	63	2	Protection de la Rampe
12	1	Moteur d'Inclinaison	64	2	Rondelle de M6
13	1	Essieu d'Inclinaison	65	2	Jeu de Boulons de M10 x 79mm
14	1	Essieu de Pivot	66	6	Rondelle de M8
15	1	Écran Latéral Gauche	67	2	Jeu de Boulons de M10 x 50mm
16	1	Écran Latéral Droit	68	2	Bague du Guidon
17	1	Console	69	10	Vis à Tête Ronde de M4 x 16mm
18	1	Couvercle Droit du Volant	70	2	Vis en Bouton de M10 x 108mm
19	1	Couvercle Gauche du Volant	71	2	Poignée en Mousse du Corps Supérieur
20	2	Fil du Détecteur Cardiaque	72	1	Jeu de Boulons de M11 x 40mm
21	1	Couvercle de l'Inclinaison Droit	73	2	Rondelle Fendue de M10
22	1	Couvercle de l'Inclinaison Gauche	74	1	Boulon en Bouton de M8 x 25mm
23	1	Guidon Droit	75	1	Vis du Tendeur
24	1	Guidon Gauche	76	8	Vis en Métal/Nylon de M6 x 16mm
25	1	Couvercle de la Poignée Supérieure	77	2	Manche
26	2	Couvercle du Guidon	78	2	Bague d'Espacement de Soudure
27	1	Couvercle du Cadre	79	2	Bras pour la Partie Supérieure du Corps
28	4	Roue de la Pédale			
29	8	Roulement à Billes de la Roue	80	1	Prise
30	2	Cadre de la Roue	81	2	Cordon d'Alimentation
31	1	Jambe Gauche du Corps Supérieur	82	2	Vis à Collerette de 5/16" x 25mm
32	1	Panneau de Commande de Résistance	83	4	Vis en Bouton de M8 x 62mm
33	1	Support du Tableau de Contrôle	84	8	Vis en Bouton de M8 x 44mm
34	1	Bras de la Manivelle Gauche	85	4	Boulon en Bouton de M8 x 41mm
35	4	Bague d'Espacement de la Poulie de 19mm	86	6	Écrou de Blocage de M8
36	1	Assemblage de la Résistance	87	8	Vis de M4 x 38mm
37	1	Bague d'Espacement du Tendeur	88	1	Groupement de Fils Supérieur
38	1	Poulie	89	2	Rondelle Ondulée
39	1	Couvercle de la Boîte de Contrôle	90	1	Rallonge du Fil Cardiaque
40	1	Tableau de Contrôle	91	1	Courroie
41	1	Boîte de Contrôle	92	2	Anneau
42	1	Groupement de Fils Inférieur	93	2	Vis en Bouton de M8 x 54mm
43	1	Manivelle	94	4	Vis de M4 x 10mm
44	2	Roulement à Billes de la Manivelle	95	8	Vis de M4 x 19mm
45	1	Tendeur	96	1	Vis à Tête Ronde de M4 x 12mm
46	4	Pied	97	6	Bague de la Roue
47	4	Bague de la Rampe	98	14	Vis de M4 x 16mm
48	2	Couvercle de la Rampe	99	2	Bague d'Espacement de la Rampe
49	1	Inclinaison du Détecteur	100	2	Roue
50	1	Couvercle du Détecteur	101	2	Petit Rondelle de M8
51	4	Bague de la Pédale de la Jambe	102	1	Bras de la Manivelle Droit
52	4	Tampon	103	2	Vis de Raccordement de M8 x 19mm
			104	2	Plaque de Support

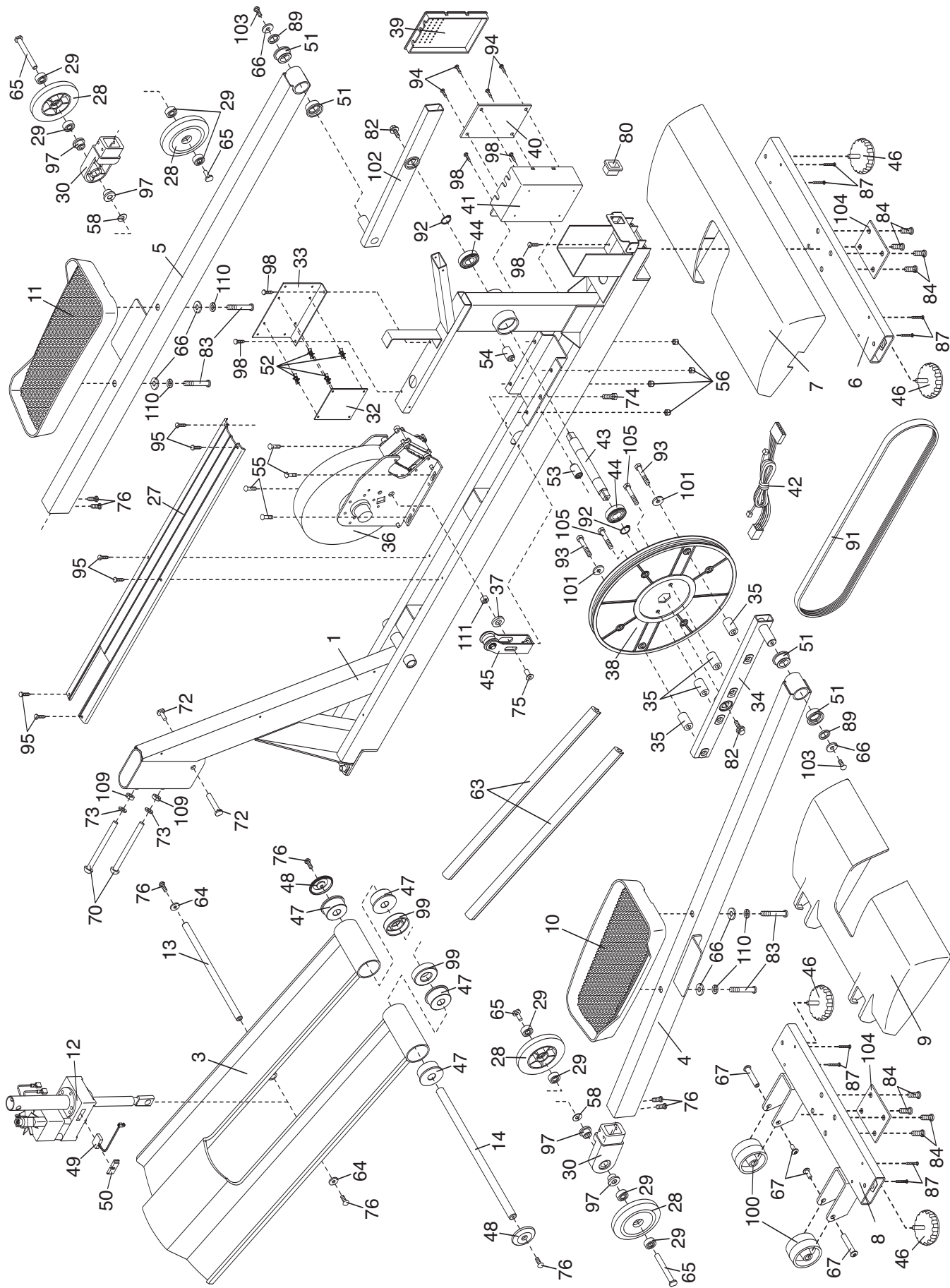
N°. de Pièce	Qté.	Description	N°. de Pièce	Qté.	Description
105	4	Boulon en Bouton de M8 x 38mm	110	4	Rondelle Fendue de M8
106	2	Poignée Supérieure en Mousse	111	1	Écrou de Blocage de M10
107	2	Poignée Inférieure en Mousse	#		Clé Hexagonale
108	5	Vis de M4 x 25mm	#		Manuel de l'Utilisateur
109	2	Bague d'Espacement de 7,6mm			

Remarque : « # » indique qu'une pièce n'est pas dessinée. Les caractéristiques peuvent être modifiées sans notification. Référez-vous au dos de ce manuel pour commander des pièces de rechange.

SCHÉMA DÉTAILLÉ—N° du Modèle HREVEL17040

R0405A





POUR COMMANDER DES PIÈCES DE RECHANGE

Pour commander des pièces de rechange, veuillez contacter le service à la clientèle au numéro suivant :

(33) 01 30 86 56 81

Fax : (33) 01 39 14 27 72

du lundi au jeudi de 9h00 à 13h00 et de 14h00 à 18h00 et le vendredi de 14h00 à 17h00 (à l'exception des jours fériés).

- le NUMÉRO DU MODÈLE de l'appareil (HREVEL17040)
- le NOM de l'appareil (HealthRider CROSS TRAINER 2000S appareil elliptique)
- le NUMÉRO DE SÉRIE de l'appareil (référez-vous à la couverture de ce manuel)
- le NUMÉRO et la DESCRIPTION de la pièce/des pièces (référez-vous à la LISTE DES PIÈCES et au SCHÉMA DÉTAILLÉ aux pages 28 à 31 de ce manuel).