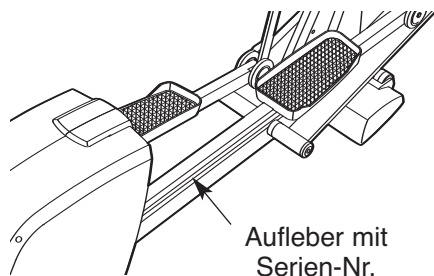


CROSS TRAINER 2000S HEALTHRIDER®

Modell-Nr. HREVEL17040

Serien-Nr. _____



BEDIENUNGSANLEITUNG

FRAGEN?

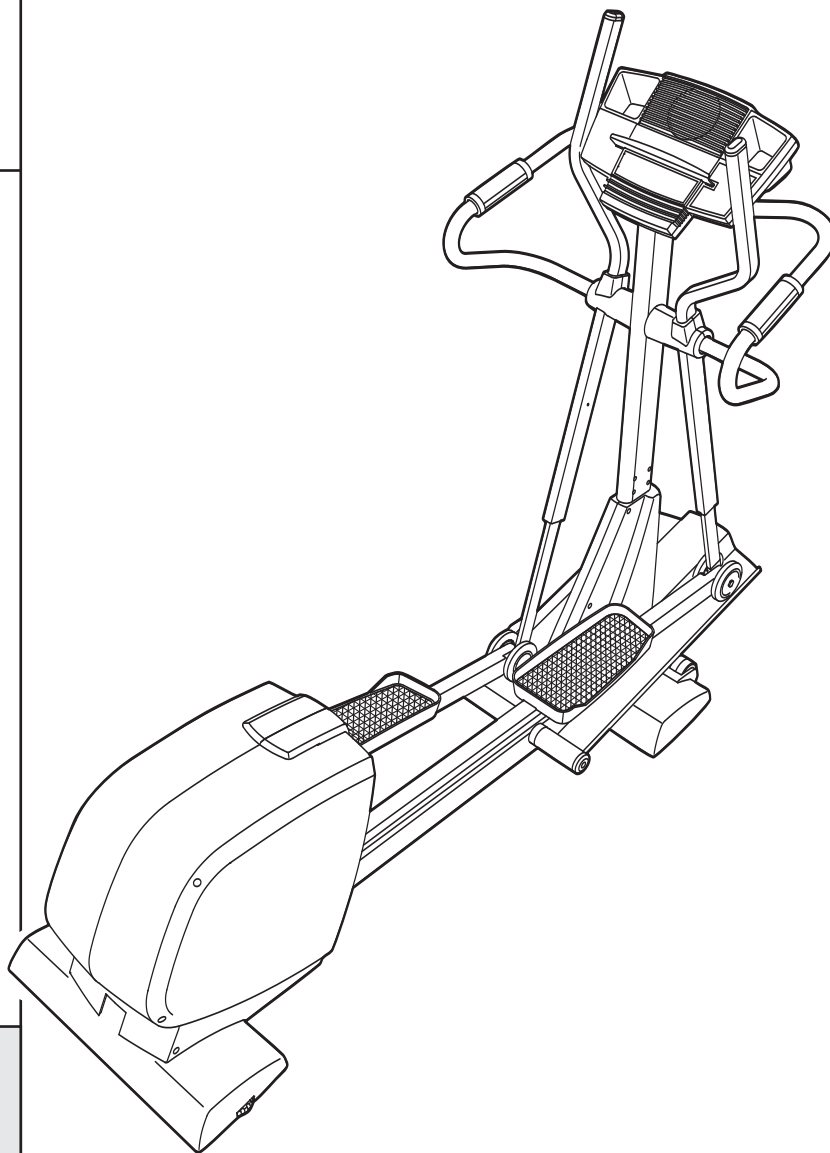
Als Hersteller verpflichten wir uns zur kompletten Zufriedenstellung unserer Kunden. Falls Sie irgendwelche Fragen haben oder falls Teile fehlen, rufen Sie bitte an.

01805 231 244

Unsere Bürozeiten sind von
10.00 bis 15.00 Uhr.

⚠️ ACHTUNG

Lesen Sie bitte aufmerksam alle Hinweise und Anleitungen, bevor Sie dieses Gerät in Betrieb nehmen. Heben Sie diese Anleitung für eventuellen späteren Gebrauch auf.



Unsere Website:

www.iconeurope.com

CROSS TRAINER 2000S

HEALTHRIDER®

A large, stylized graphic element behind the 'HEALTHRIDER' text, resembling a dark, horizontal brushstroke or a swoosh that tapers at both ends, with a registered trademark symbol (®) to the right of the word.

INHALTSVERZEICHNIS

WICHTIGE VORSICHTSMASSNAHMEN3
BEVOR SIE ANFANGEN4
MONTAGE5
BENUTZUNG DES BRUSTPULSSENSORS9
BENUTZUNG DES ELLIPSETRAINERS11
WARTUNG UND FEHLERSUCHE26
TRAININGSRICHTLINIEN27
TEILELISTE28
DETAILZEICHNUNG30
BESTELLUNG VON ERSATZTEILENRückseite

WICHTIGE VORSICHTSMASSNAHMEN

⚠️ WARNUNG: Um ernstliche Unfälle zu vermeiden, lesen Sie bitte die folgenden wichtigen Vorsichtsmaßnahmen, bevor Sie der Ellipsentrainer in Benutzung nehmen.

1. Lesen Sie bitte aufmerksam alle Anleitungen, bevor Sie dieses Gerät in Betrieb nehmen.
2. Der Eigentümer dieses Gerätes ist dafür verantwortlich, dass alle Benutzer dieses Gerätes hinreichend über alle Vorsichtsmaßnahmen informiert sind.
3. Der Ellipsentrainer ist nur für den Hausgebrauch vorgesehen. Verwenden Sie es nicht in kommerziellem, verpachtetem oder institutionellem Rahmen.
4. Benutzen Sie dieses Gerät im Haus und halten Sie es vor Feuchtigkeit und Staub geschützt. Benutzen Sie dieses Gerät nur auf ebenem Fußboden, der mit einer Unterlage abgeschützt ist.
5. Überprüfen und ziehen Sie alle Einzelteile regelmäßig an. Defekte oder abgenutzte Teile müssen sofort ausgetauscht werden.
6. Kinder unter 12 Jahren und Haustiere müssen jederzeit vom Ellipsentrainer entfernt gehalten werden.
7. Der Ellipsentrainer sollte nur von Personen unter 115 kg Körpergewicht benutzt werden.
8. Tragen Sie immer angemessene Kleidung, während Sie auf dem Ellipsentrainer trainieren. Zum Schutz Ihrer Füße sollten Sie immer Sportschuhe tragen.
9. Halten Sie sich beim Auf- oder Absteigen oder während Sie auf dem Ellipsentrainer trainieren immer an den Haltestangen fest.
10. Halten Sie Ihren Rücken immer gerade, wenn Sie auf dem Gerät trainieren; krümmen Sie Ihren Rücken nicht.
11. Sollten Sie jemals Schmerz fühlen oder schwindelig werden während Sie trainieren, hören Sie sofort damit auf und kühlen Sie ab.
12. Die Pulssensoren sind keine medizinischen Instrumente. Verschiedene Faktoren, einschließlich der Bewegungen des Benutzers während des Trainings, können die Genauigkeit der Herzfrequenzablesung beeinträchtigen. Die Pulssensoren sollen Ihnen nur als Trainingshilfe dienen, indem sie Ihnen Herzfrequenzrends angeben.
13. Wenn Sie mit dem Training fertig sind, lassen Sie die Pedale langsam auslaufen, bis sie sich nicht mehr bewegen. Der Ellipsentrainer hat kein Leerlaufsrads, die Pedale werden sich weiter bewegen bis das Schwungrad anhält.
14. Ziehen Sie das Netzkabel sofort nach Gebrauch heraus und bevor Sie den Ellipsentrainer reinigen.
15. Die Aufkleber von Seite 4 wurden auf dem Ellipsentrainer angebracht. Finden Sie die Aufkleberblätter die die gleichen Informationen in vier anderen Sprachen enthalten. Ziehen Sie die deutschen Aufkleber ab und kleben Sie sie auf den Schwerkrafttrainer, sodass sie die englischen Aufkleber bedecken. Sollte ein Aufkleber fehlen oder unleserlich sein, fordern Sie bitte kostenlos einen Ersatz von unserem Kundendienst (siehe Rückseite dieser Bedienungsanleitung) an und bestellen Sie einen kostenlosen Ersatzaufkleber. Kleben Sie ihn auf die angezeigte Stelle.

⚠️ WARNUNG: Bevor Sie mit diesem oder irgendeinem anderen Trainingsprogramm beginnen, konsultieren Sie bitte zunächst Ihren Arzt. Dies ist besonders wichtig für diejenigen Personen, die über 35 Jahre alt sind oder gesundheitliche Probleme haben oder hatten. Lesen Sie alle Hinweise, bevor Sie Ihr neues Gerät benutzen. ICON übernimmt keine Haftung für Personen- oder Sachschäden, die durch die Benutzung dieses Gerätes entstehen könnten.

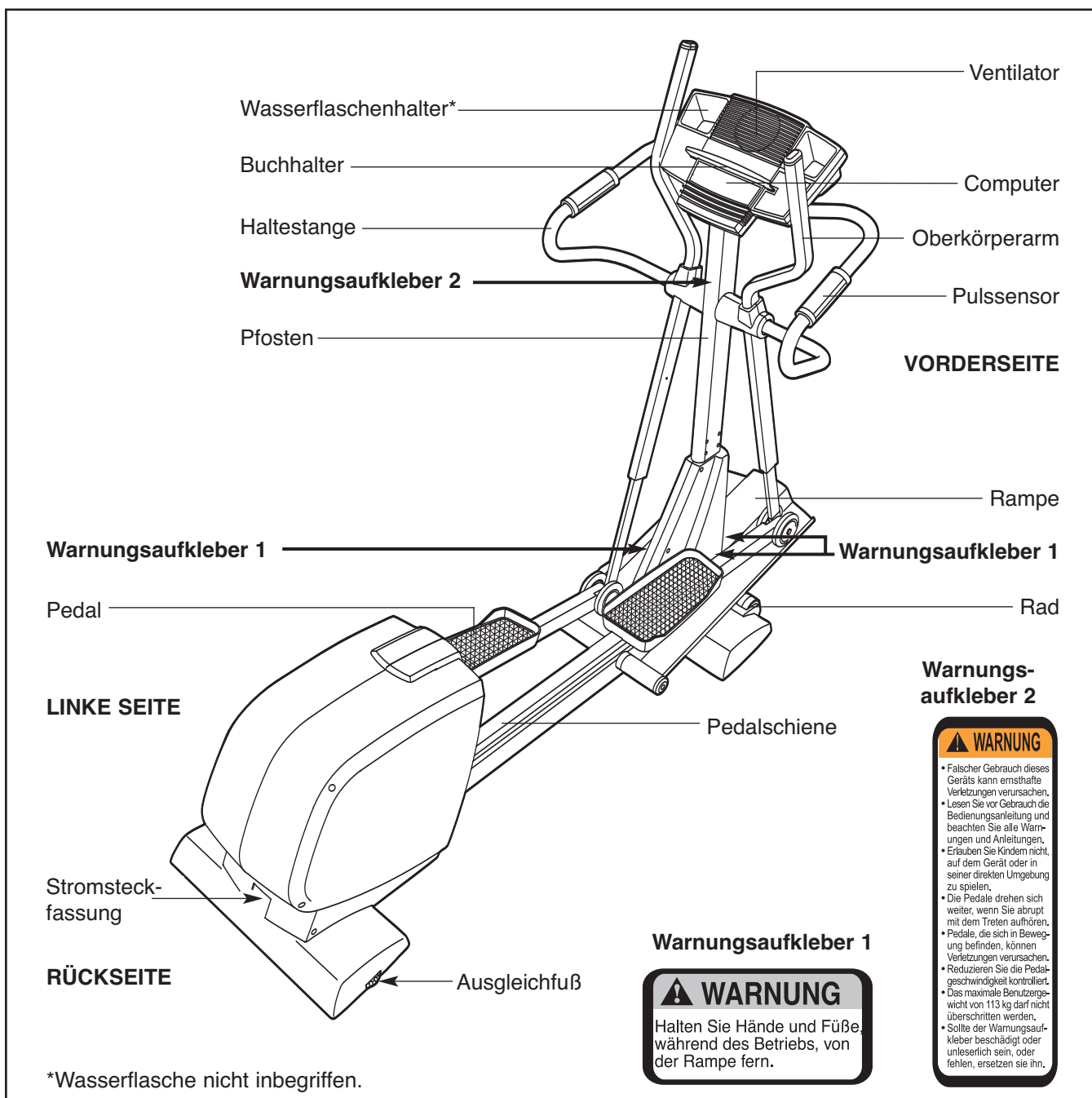
BEVOR SIE ANFANGEN

Wir gratulieren Ihnen zur Auswahl des neuen Health-Rider® CROSS TRAINER 2000S Ellipsentrainers. Der CROSS TRAINER 2000S ist ein unglaublich flüssig verlaufendes Trainingsgerät, das Ihre Füße auf natürlichem, elliptischem Weg führt, so dass der Aufprall auf Ihre Knie- und Fußgelenke minimal wird. CROSS TRAINER 2000S bietet verstellbaren Widerstand und Neigung, um Ihnen das beste Training zu ermöglichen.





Zu Ihrem eigenen Vorteil, lesen Sie bitte diese Bedienungsanleitung genauestens durch bevor Sie Ihren Ellipsentrainer in Verwendung nehmen. Sollten Sie noch irgendwelche Fragen oder Probleme

haben, setzen Sie sich bitte mit unserem Kundendienst unter der Service-Telefon-Nr. **01805 231 244** in Verbindung. Halten Sie bitte vor Ihrem Anruf die Modell- und die Seriennummer Ihres Gerätes bereit. Die Modellnummer ist HREVEL17040. Die Seriennummer können Sie auf einem Aufkleber am Ellipsentrainer finden (die genaue Stelle des Aufklebers finden Sie auf der Vorderseite dieser Bedienungsanleitung).

Bevor Sie nun weiterlesen, werfen Sie bitte zunächst einen Blick auf die untenstehende Zeichnung und machen Sie sich mit den gekennzeichneten Einzelteilen vertraut.

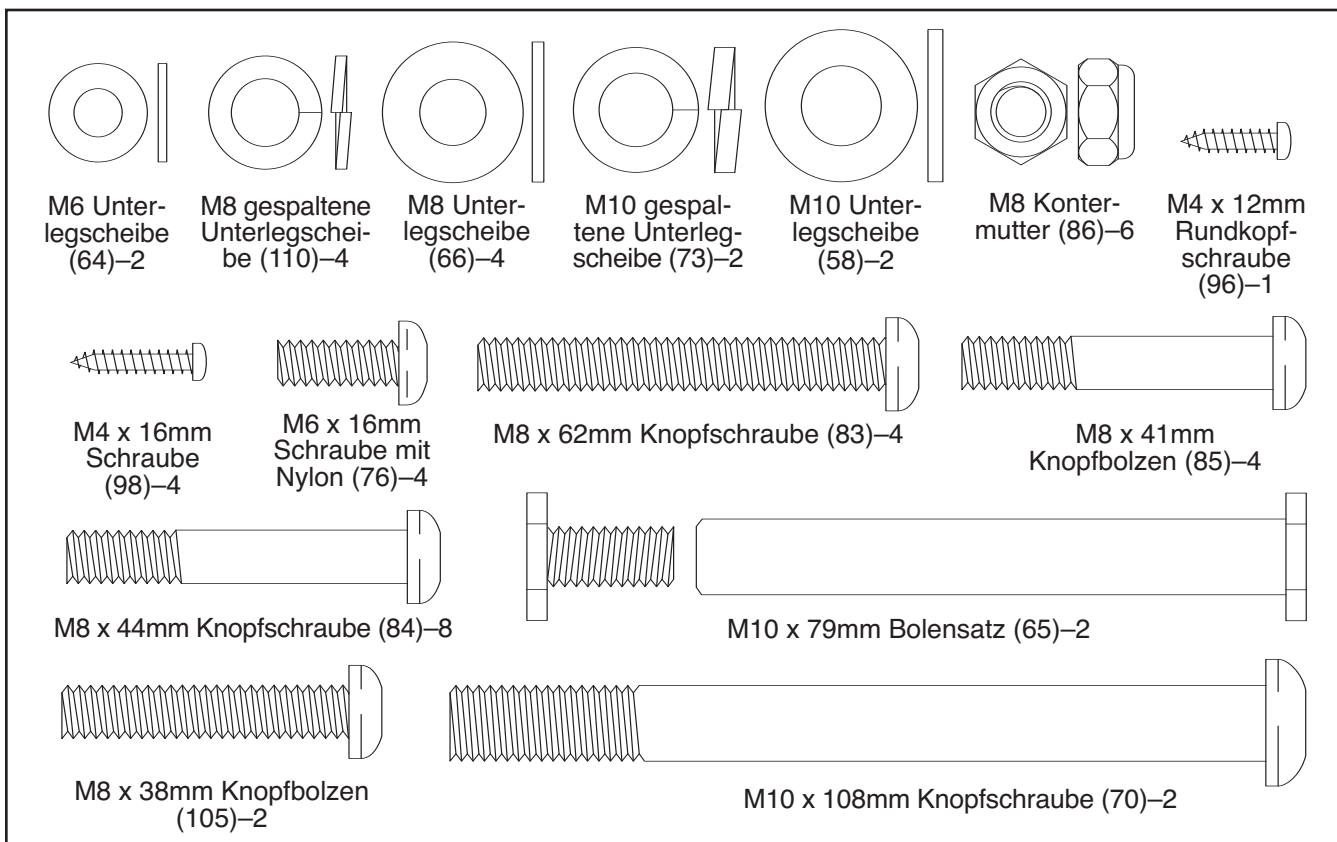


MONTAGE

Für die Montage braucht man zwei Personen. Legen Sie alle Teile des Ellipsentrainers auf einer dafür freige-machten Fläche aus und entfernen Sie alle Verpackungsmaterialien. Werfen Sie diese jedoch erst weg, wenn die Montage komplett fertiggestellt ist. **Für die Montage braucht man zwei verstellbare Schraubenschlüssel** , **einen Kreuzschraubenzieher** , **einen Gummihammer** , **und eine Flachzange**  **zu den inbegriffenen Inbusschlüsseln.**

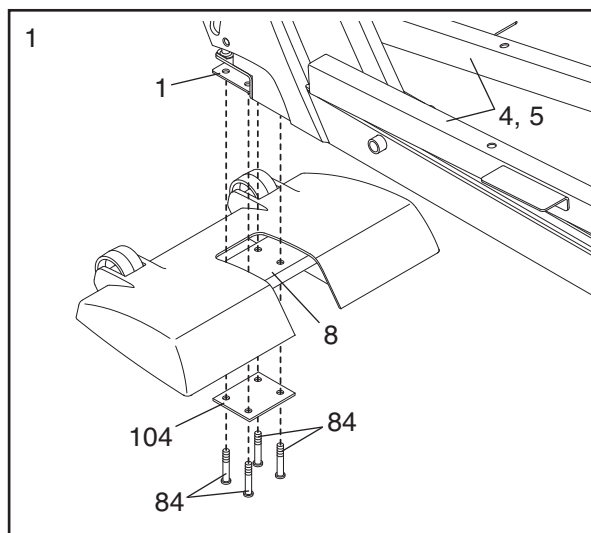
Benutzen Sie die untenstehenden Teilzeichnungen, um die kleinen Teile, die in der Montage benutzt werden, zu identifizieren. Die Zahl in Klammern unter jeder Zeichnung bezieht sich auf die Bestellnummer in der TEILELISTE auf Seite 28 und 29. Die zweite Zahl bezieht sich auf die Stückzahl, die für die Montage gebraucht wird.

Anmerkung: Einige kleine Teile wurden eventuell schon montiert. Falls Sie einen Teil nicht im Teilebeutel finden, überprüfen Sie bitte, ob es nicht schon angebracht wurde.



- Finden Sie die vordere Stütze (8). Während eine zweite Person den Rahmen (1) vorne hochhält und die beiden Pedalschienen (4, 5) in der angegebenen Position hält, befestigen Sie die vordere Stütze mit vier M8 x 44mm Knopfschrauben (84) und einer Stützplatte (104) am Rahmen.

Während eine zweite Person den Rahmen (1) hinten hochhält, befestigen Sie auf die gleiche Weise der hinteren Stütze (nicht abgebildet) am Rahmen.



2. Finden Sie die Drehachse (14). Sie ist die **längere** der beiden Achsen. Schieben Sie eine Rampenabdeckung (48) auf eine M6 x 16mm Schraube mit Nylon (76), wie angegeben. Ziehen Sie die Schraube mit Nylon am einen Ende der Drehachse fest. Geben Sie ein wenig von dem beigelegten Schmiermittel auf die Drehachse.

Eine zweite Person soll die zwei Rampenabstandsstücke (99) gegen die Seiten des Rahmens (1) halten, sodass sie die angezeigten Röhren am Rahmen bedecken. Bringen Sie die runden Röhren der Rampe (3) auf die gleiche Höhe mit den Rampenabstandsstücken. **Achten Sie darauf, dass die Rampe so ausgerichtet ist, wie unten in Abbildung 3 gezeigt.** Schieben Sie die Drehachse (14) durch die Rampe, die Rampenabstandsstücke und den Rahmen. Wenn nötig, benutzen Sie einen Gummihammer, um die Drehachse einzuführen.

Schieben Sie den anderen Rampendeckel (48) auf eine M6 x 16mm Schraube mit Nylon (76), wie gezeigt. Ziehen Sie die Schraube mit Nylon am anderen Ende der Drehachse (14) fest.

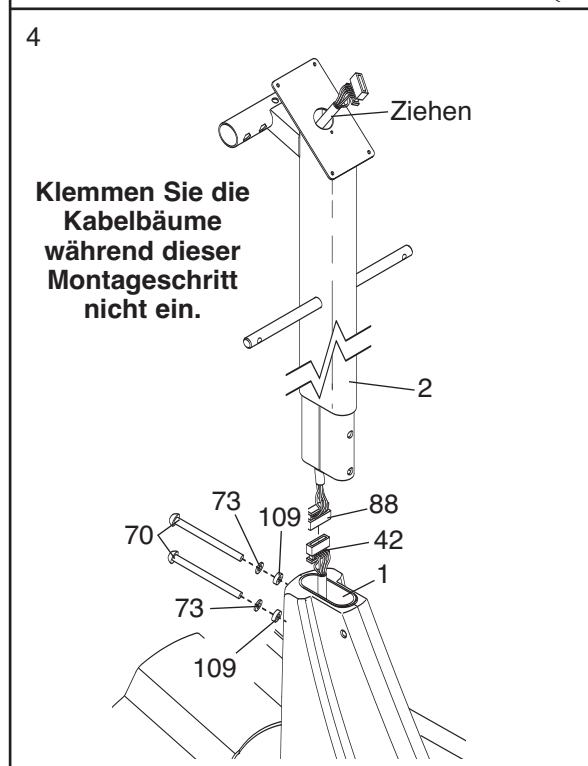
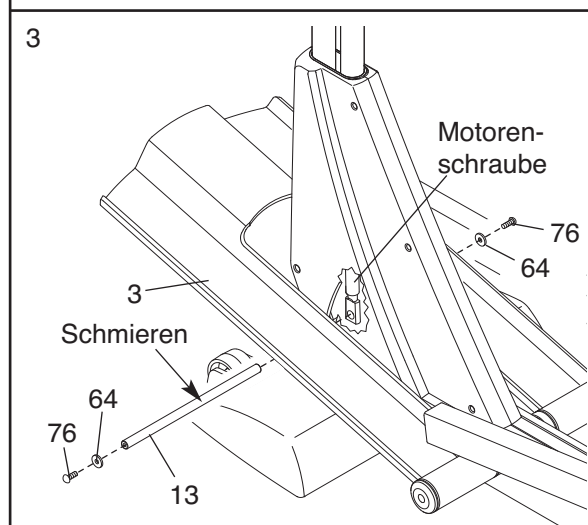
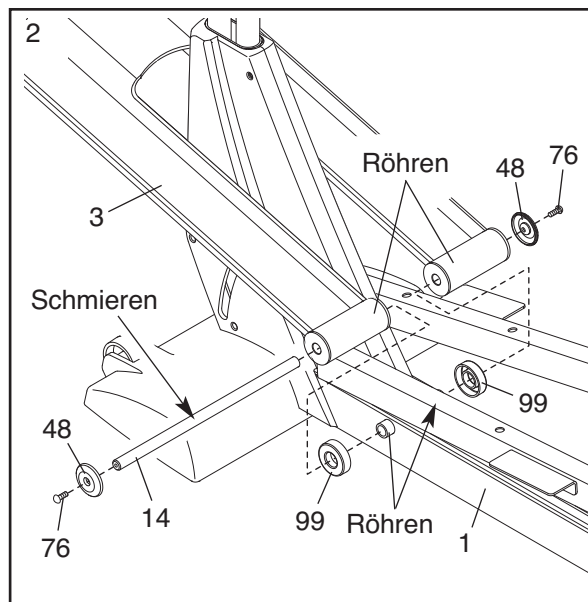
3. Schieben Sie eine M6 Unterlegscheibe (64) auf eine M6 x 16mm Schraube mit Nylon (76). Ziehen Sie die Schraube mit Nylon am einen Ende der Neigungsachse (13) fest. Geben Sie ein wenig von dem beigelegten Schmiermittel auf die Neigungsachse.

Heben Sie die Rampe (3) hoch. Schieben Sie die Neigungsachse (13) durch das angeschweißte Rohr auf der Unterseite der Rampe, durch die Motorschraube und dann durch das angeschweißte Rohr auf der anderen Seite der Rampe. **Beim Durchschieben der Neigungsachse durch die Motorschraube darf sich die Motorschraube nicht bewegen.**

Schieben Sie eine M6 Unterlegscheibe (64) auf eine M6 x 16mm Schraube mit Nylon (76). Ziehen Sie die Schraube mit Nylon am anderen Ende der Neigungsachse (13) fest.

4. Eine zweite Person soll den Pfosten (2) in der angegebenen Position halten. Stecken Sie den oberen Kabelbaum (88) und den unteren Kabelbaum (42) zusammen. Führen Sie die Verbindungen an den Kabelbäumen von unten in den Pfosten (2) hoch. **Ziehen Sie dann vorsichtig am oberen Ende des oberen Kabelbaums, um jegliche Schlaffheit im Kabel zu beseitigen.**

Schieben Sie den Pfosten (2) in den Rahmen (1). **Achten Sie dabei darauf, die Kabelbäume nicht auseinanderzuziehen oder abzuklemmen (88, 42).** Befestigen Sie den Pfosten mit zwei M10 x 108mm Knopfschrauben (70), zwei M10 gespaltenen Unterlegscheiben (73) und zwei 7,6mm Abstandhaltern (109). **Achten Sie darauf, dass die gebogenen Seiten der Abstandhalter zum Pfosten schauen. Achten Sie darauf, dass Sie die Kabelbäume nicht mit den Knopfschrauben beschädigen.**



- Schieben Sie ein Schweißungsabstandsstück (78) auf die Achse auf der linken Seite des Pfostens (2), wobei die offene Seite des Schweißungsabstandsstücks zum Pfosten schaut.

Finden Sie den Oberkörperarm (79), welcher die linke Oberkörperbasisstange (31) in sich hat (die linke Oberkörperbasisstange ist mit einem Aufkleber gekennzeichnet). Halten sie den linken Oberkörperarm mit einer Hand und die linke Oberkörperbasisstange mit der anderen. Schieben Sie den Oberkörperarm auf die Achse auf der linken Seite des Pfostens (2). Schieben Sie dann die linke Oberkörperbasisstange aus dem Oberkörperarm heraus, sodass sie auf der Rampe (3) aufsitzt.

Eine zweite Person soll die linke Haltestange (24) an den Pfosten (2) halten, wie gezeigt. Verbinden Sie den linken Pulssensordraht (20) mit dem Pulsverlängerungsdraht (90).

Schieben Sie das obere Ende der linken Haltestange (24) in die Röhre auf der Vorderseite des Pfostens (2) während Sie das untere Ende der linken Haltestange auf die Achse auf der linken Seite des Pfostens aufschieben. Befestigen Sie das obere Ende der linken Haltestange mit zwei M8 x 41mm Knopfbolzen (85) und zwei M8 Kontermuttern (86). **Achten Sie darauf, die Drähte (20, 90) bei der Einführung der Knopfbolzen nicht zu beschädigen. Achten Sie darauf, dass sich die Kontermuttern innerhalb der sechskantigen Löcher in der linken Haltestange befinden.** Befestigen Sie das untere Ende der linken Haltestange mit einem M8 x 38mm Knopfbolzen (105) und einer M8 Kontermutter.

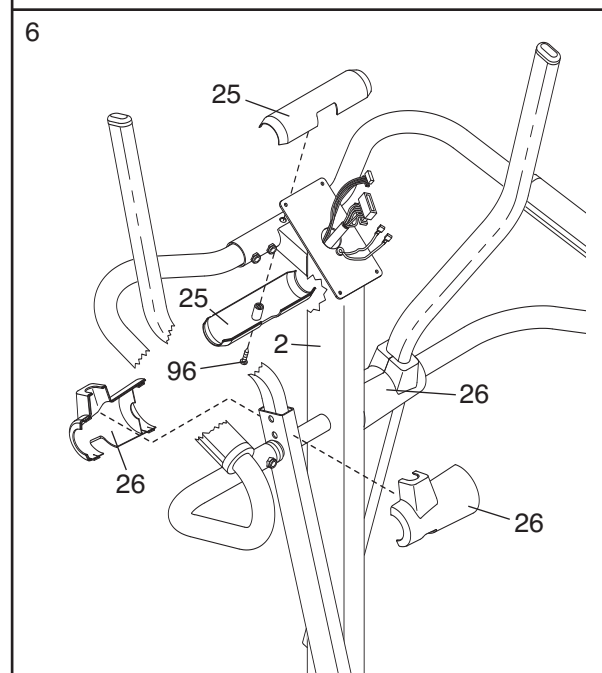
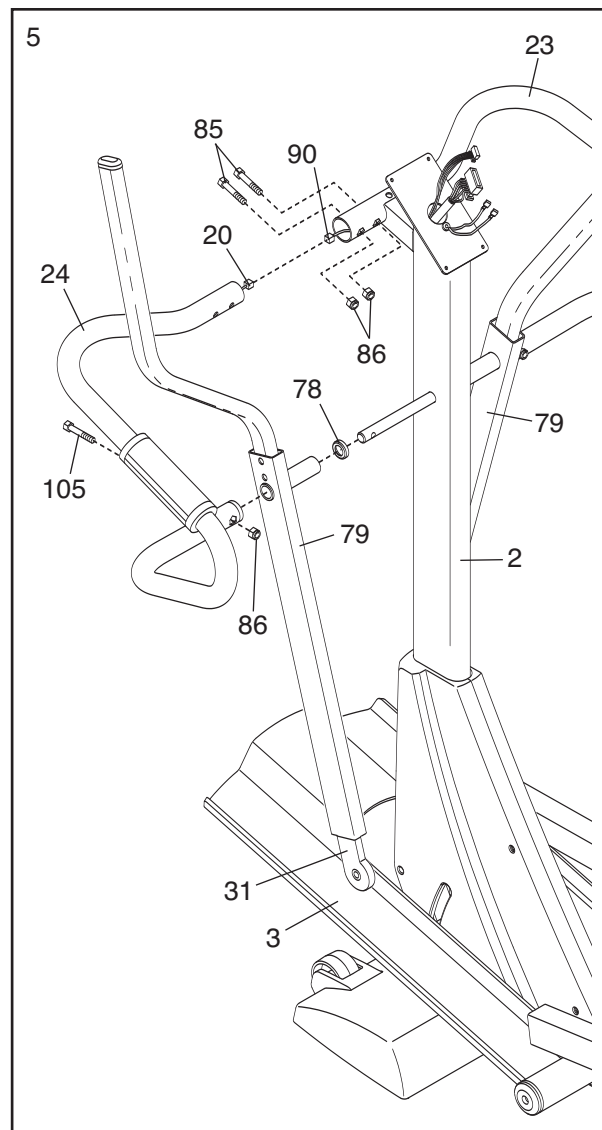
Befestigen Sie den anderen Oberkörperarm (79) und die rechte Haltestange (23) auf die gleiche Weise am Pfosten (2).

- Innerhalb der Haltestangenabdeckungen (26) befinden sich quadratische Laschen, welche die zwei Teile verbinden. Heben Sie die Laschen vorsichtig hoch und trennen Sie die zwei Hälften.

Halten Sie die zwei Hälften der Haltestangenabdeckungen (26) um das Rohr auf der linken Seite des Pfostens (2). Schieben Sie die Hälften so aufeinander zu, dass sie gegenüber liegen und drücken Sie sie zusammen, bis sie einschnappen.

Befestigen Sie die andere Haltestangenabdeckung (26) auf die gleiche Weise auf der rechten Seite des Pfostens (2).

Halten Sie die Hälften der oberen Haltestangenabdeckung (25) um das Rohr an der Vorderseite des Pfostens (2). **Achten Sie darauf, die Kabel (nicht abgebildet) dabei nicht zu beschädigen.** Befestigen Sie die obere Haltestangenabdeckung mit einer M4 x 12mm Rundkopfschraube (96).



7. Finden Sie das linke Pedal (10), welches hinten am breitesten ist und auf der linken Seite eine Öffnung hat. Befestigen Sie das linke Pedal mit zwei M8 x 62mm Knopfschrauben (83), zwei gespaltenen Unterlegscheiben (110), und zwei M8 Unterlegscheiben (66) an der linken Pedalschiene (4).

Befestigen Sie das rechte Pedal (11) auf die gleiche Weise an der rechten Pedalschiene (5).

Befestigen Sie zwei Pedalräder (28), eine M10 Unterlegscheibe (58) und die linke Oberkörperbasisstange (31) mit einem M10 x 78mm Bolzensatz (65) am Rollenrahmen (30) an der linken Pedalschiene (4).

Achten Sie darauf, dass der Bolzensatz, die Pedalräder, die Unterlegscheibe und die Oberkörperbasisstange dabei zeichnungsgemäß ausgerichtet sind.

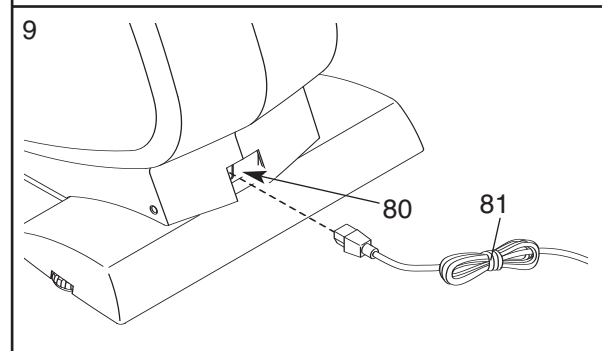
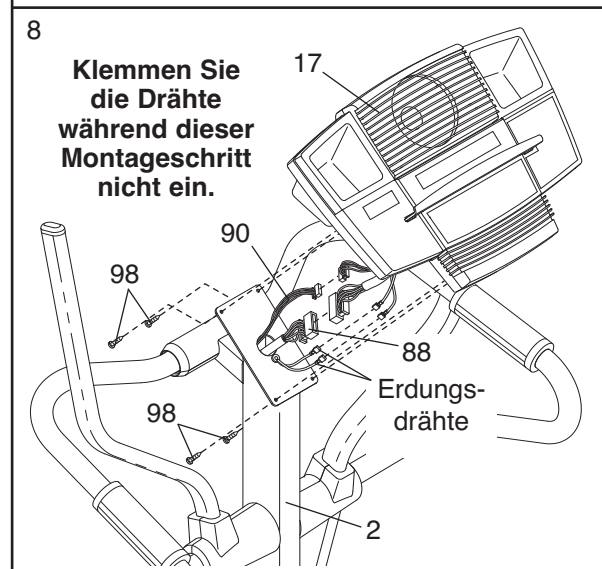
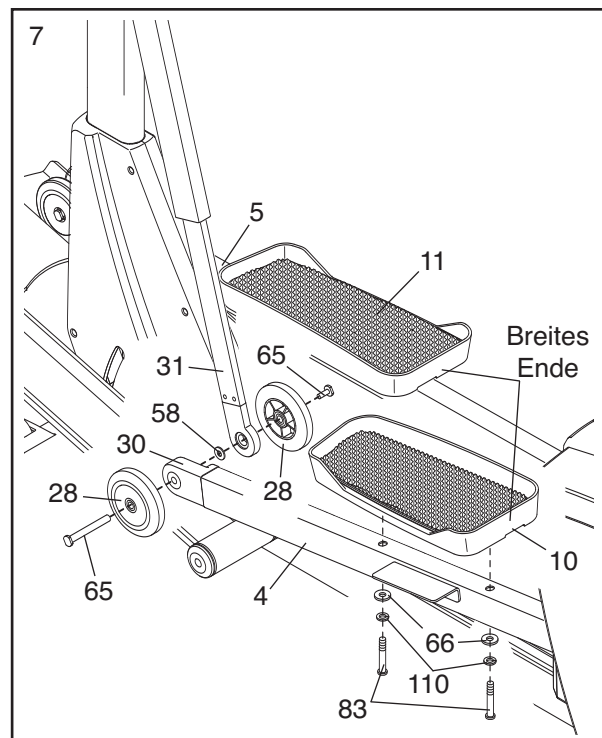
Befestigen Sie die anderen zwei Pedalräder, die rechte Oberkörperbasisstange und eine M10 Unterlegscheibe (nicht abgebildet) auf die gleiche Weise am Rollenrahmen (nicht abgebildet) an der rechten Pedalschiene (5).

8. Eine zweite Person soll den Computer (17) beim Pfosten (2) hinhalten.

Verbinden Sie den oberen Kabelbaum (88) mit dem Kabelbaum des Computers (17). Verbinden Sie ebenfalls den Pulsverlängerungsdraht (90) mit dem Pulsdraht des Computers. Finden Sie dann die zwei Erdungsdrähte, die mit einer Schraube am Pfosten (2) befestigt sind. Verbinden Sie die Erdungsdrähte mit den zwei kleinsten Drähten am Computer.

Schieben Sie vorsichtig jeglichen Überschuss an Drähten in den Computer (17) hinein und durch den Pfosten (2) nach unten. Befestigen Sie den Computer mit vier M4 x 16mm Schrauben (98) am Pfosten. (Anmerkung: Die Schrauben befinden sich möglicherweise in der Computerverpackung.) **Achten Sie darauf, die Drähte nicht abzuklemmen.**

9. Stecken Sie das Netzkabel (81) in die Steckdose (80) auf der Rückseite des Ellipsentrainers.



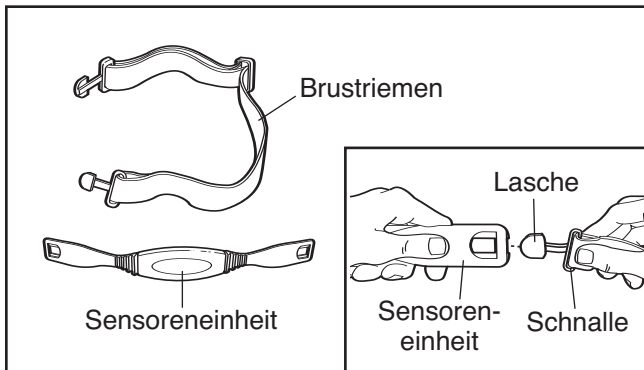
10. **Achten Sie darauf, dass alle Teile des Ellipsentrainers richtig festgezogen sind.** Geben Sie eine Unterlage unter den Ellipsentrainer. Anmerkung: Möglicherweise wurden einige Extrateile mitgeschickt, die jetzt übrig bleiben.

BENUTZUNG DES BRUSTPULSSSENSORS

Um den Brustpulssensor optimal einzusetzen, lesen Sie bitte die nachfolgenden Anleitungen.

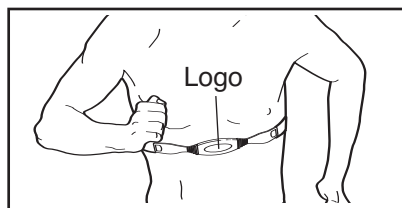
WIE MAN DEN BRUSTPULSSSENSOR ANZIEHT

Der Brustpulssensor besteht aus zwei Teilen: dem Brustriemen und der Sensoreinheit. Befolgen Sie die untenstehenden Anweisungen wie man den Brustpulssensor trägt.



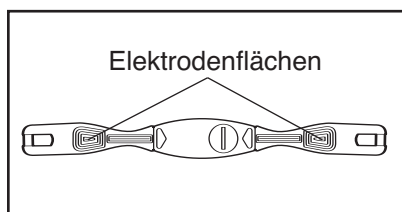
1 Beziehen Sie sich auf die Nebenzeichnung oben. Führen Sie die Lasche an einem Ende des Brustriemens durch ein Ende der Sensoreinheit ein. Drücken Sie das Ende der Sensoreinheit unter die Schnalle am Brustgurt.

2 Als nächstes wickeln Sie den Brustpulssensor um Ihre Brust. Befestigen Sie das



freie Ende des Brustriemens an der Sensoreinheit, wie oben beschrieben. Verändern Sie die Länge des Riemens, falls es nötig sein sollte. Der Brustpulssensor sollte unter Ihrer Kleidung an der Haut, so nah wie möglich unter dem Brustmuskel bzw. dem Busen getragen werden, aber nur so nah, wie es noch bequem ist. Achten Sie darauf, dass das Logo der Sensoreinheit nach außen weist und aufrecht ist.

3 Ziehen Sie die Sensoreinheit ein paar Zentimeter von Ihrer Brust weg und finden Sie die zwei Elektrodenflächen an der Innenseite.



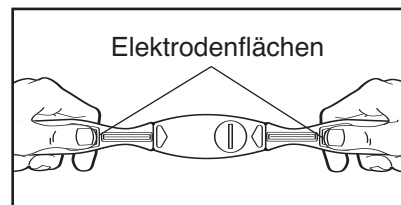
Befeuchten Sie beide Elektrodenflächen mit einer Salzlösung, wie z. B. Speichel, oder einer Kontaktlinsenlösung. Befestigen Sie die Sensoreinheit wieder an der Brust.

BRUSTPULSSSENSOR-FEHLERSUCHE

Falls der Brustpulssensor nicht korrekt funktioniert, oder falls die angezeigte Herzfrequenz übermäßig hoch oder niedrig ist, befolgen Sie die unten beschriebenen Schritte.

- Achten Sie darauf, dass Sie den Brustpulssensor so tragen wie in Schritt 2, links beschrieben. Wenn der Brustpulssensor nicht funktioniert, wenn wie beschrieben befestigt, dann befestigen Sie ihn etwas höher oder tiefer an Ihrer Brust.
- Jedes Mal, wenn Sie den Brustpulssensor benutzen, benutzen Sie eine Salzlösung oder Kontaktlinsenlösung, um die zwei Elektrodenflächen der Sensoreinheit zu befeuchten (siehe Abbildung vom Schritt 3, links). Wenn die Herzfrequenzablesung bis Sie zu schwitzen anfangen nicht angezeigt werden, dann befeuchten Sie nochmals die Elektrodenflächen.
- Achten Sie darauf, dass Sie sich innerhalb einer Armlänge des Computers befinden. **Der Benutzer darf nicht mehr als eine Armlänge von dem Computer entfernt sein, damit er die Herzschläge angeizen kann.**
- Der Brustpulssensor ist entworfen für Personen mit einem normalen Herzrhythmus. Herzfrequenzableseprobleme können durch einen medizinischen Zustand verursacht werden wie vorzeitige Kontraktionen des Herzmuskels, Herzrasen und Arrhythmie.
- Das Funktionieren des Brustpulssensors kann durch magnetische Störungen, durch Starkstromleitungen oder andere Ursprünge verursacht, beeinflusst werden. Vermuten Sie, dass dies ein Problem ist, dann stellen Sie das Laufgerät irgendwo anders auf.
- Falls der Brustpulssensor immer noch nicht korrekt funktioniert, prüfen Sie den Brustpulssensor wie folgt:

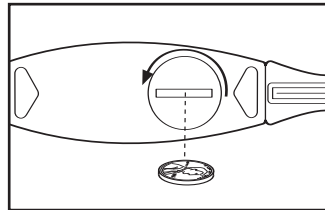
Halten Sie den Brustpulssensor und legen Sie Ihre Daumen auf die Elektrodenflächen wie gezeigt.



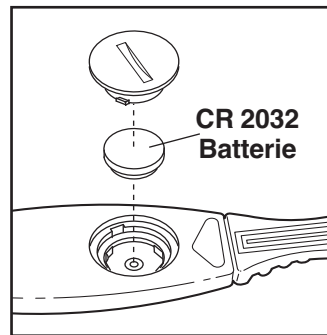
Dann halten Sie den Brustpulssensor nahe an den Computer. Während Sie einen Daumen still halten, klopfen Sie mit dem anderen Daumen ca. einen Daumen ca. einmal pro Sekunde auf das Elektroden- teil zu klopfen. Prüfen Sie die Herzfrequenzablesung auf dem Computer.

- Falls der Brustpulssensor immer noch nicht korrekt funktioniert nachdem Sie diese Instruktionen befolgt haben, dann sollte die Batterie folgenderweise ersetzt werden:

Finden Sie die Drehscheibe auf der Rückseite der Sensoreinheit. Stecken Sie eine Münze in den Schlitz im Deckel, drehen Sie diesen gegen den Uhrzeigersinn und entfernen Sie den Deckel.



Entfernen Sie die alte Batterie und legen Sie eine neue CR 2032 Batterie ein. **Achten Sie darauf, dass die Batterie so gedreht ist, dass sich die Schrift oben befindet.** Stecken Sie den Batteriedeckel wie-



der ein und drehen Sie ihn im Uhrzeigersinn, um ihn zu schließen.

PFLEGE UND WARTUNG DES BRUSTPULSSENSORS

- Trocknen Sie den Brustpulssensor nach jedem Gebrauch gründlich ab. Der Brustpulssensor wird aktiviert, wenn die Elektrodenflächen befeuchtet werden und der Brustpulssensor angezogen wird. Der Brustpulssensor schaltet sich ab, wenn er ausgezogen wird und die Elektrodenflächen getrocknet sind. Wenn der Brustpulssensor nicht abgetrocknet wird, dann bleibt er länger an und die Batterie wird schneller geleert.
- Verwahren Sie den Brustpulssensor an einem warmen, trockenen Ort. Verwahren Sie den Pulssensor keinesfalls in einer Plastiktüte oder einem anderen Behälter, der Feuchtigkeit speichern könnte.
- Setzen Sie den Brustpulssensor nicht für längere Zeit direktem Sonnenlicht aus. Setzen Sie ihn auch nicht Temperaturen über 50° Celsius oder unter -10° Celsius aus.
- Biegen oder dehnen Sie die Sensoreinheit nicht übermäßig, wenn sie den Pulssensor benutzen oder verwahren.
- Säubern Sie die Sensoreinheit mit einem feuchten Tuch. Benutzen Sie niemals Alkohol, Schleifmittel oder Chemikalien. Der Brustriemen kann mit der Hand gewaschen und luftgetrocknet werden.

BENUTZUNG DES ELLIPSETRAINERS

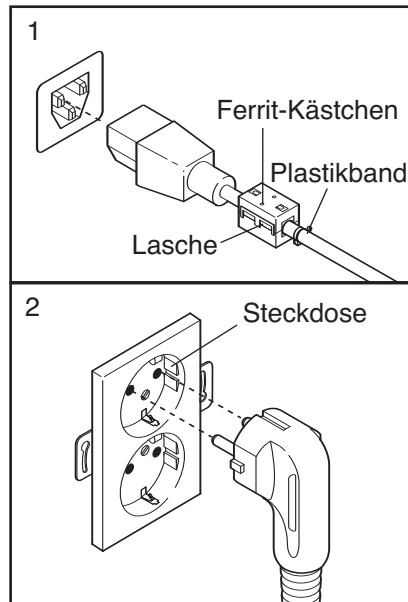
ANSCHLUSS

Dieses Produkt muss geerdet sein. Sollte es nicht richtig funktionieren oder beschädigt sein, dann versichert die Erdung den Weg des geringsten Widerstandes für den elektrischen Strom und reduziert dadurch das Risiko des Elektroschocks. Stecken Sie den Stecker in eine Steckdose, die nach lokalen Vorschriften richtig installiert und geerdet wurde.

Zwei Netzkabel sind inbegriffen. Benutzen Sie das Kabel, das in ihre Steckdose passt. Beziehen Sie sich auf Abbildung 1. Stecken das angezeichnete Ende des Netzkabels in den Sockel am Laufgerät.

Falls ein Ferrit-Kästchen mitgeliefert wurde, dann heben Sie die angezeigte Lasche an dem Ferrit-Kästchen hoch und klammern Sie das Ferrit-Kästchen um das Netzkabel. Das Ferrit-Kästchen darf nicht am Netzkabel entlang rutschen. Befestigen Sie das Plastikband direkt hinter dem Kästchen und schneiden Sie das übrigbleibende Plastikband ab. Das Plastikband verhindert ein entlang-rutschen des Ferrit-Kästchens am Netzkabel. Beziehen Sie sich auf Abbildung 2. Stecken Sie das Netzkabel in eine passende Steckdose, die nach lokalen Vorschriften richtig installiert und geerdet wurde. Wichtig: Das Laufgerät ist nicht kompatibel mit Steckdosen, die für FI-Schutzschalter eingerichtet sind.

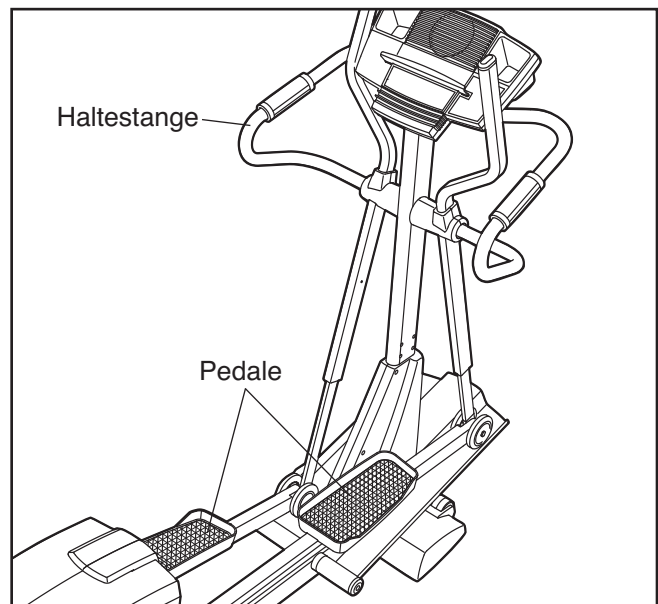
Falls das Netzkabel beschädigt ist, muss es mit einem vom Hersteller empfohlenen Netzkabel ersetzt werden.



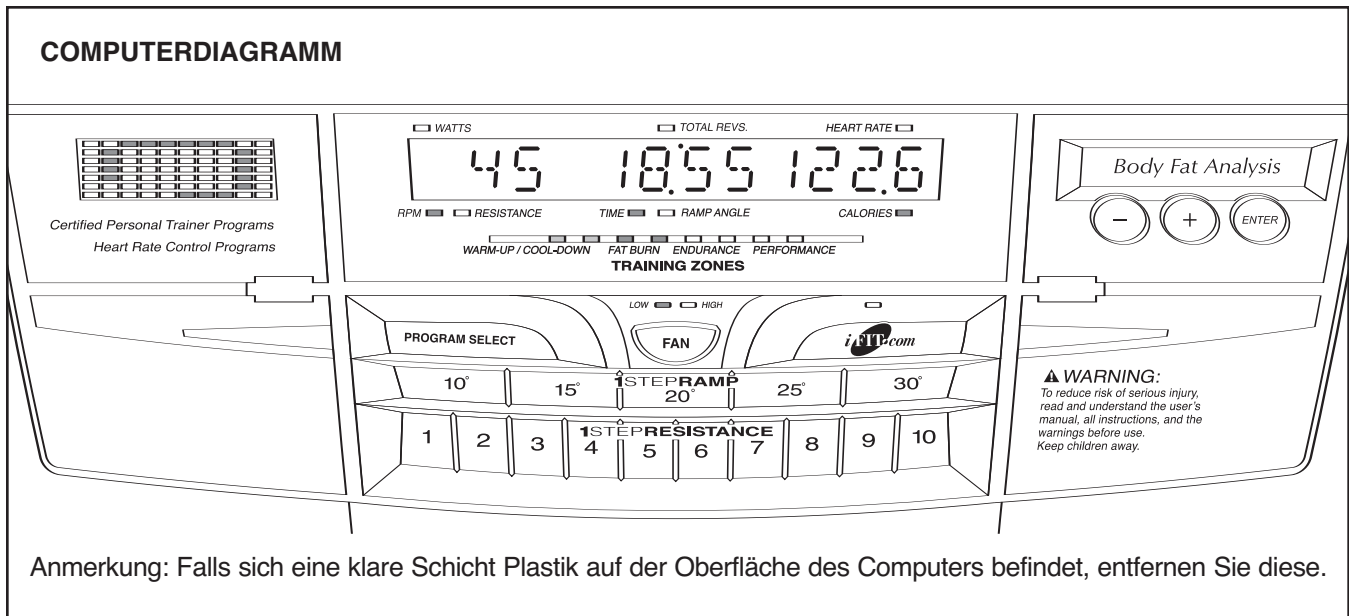
⚠️ GEFAHR: Eine falsche Verbindung des geräteerdenden Leiters kann zu erhöhtem Risiko für Elektroschock führen. Konsultieren Sie einen qualifizierten Elektriker oder Service-Techniker, falls Sie Zweifel haben, ob das Gerät ordnungsgemäß geerdet ist. Verändern Sie den Stecker, der mit dem Produkt kommt, nicht. Falls er nicht in die Steckdose passen sollte, sollten Sie eine angemessene Steckdose von einem qualifizierten Elektriker installieren lassen.

MIT DEM ELLIPSETRAINER TRAINIEREN

Um auf den Ellipsentrainer aufzusteigen, halten Sie sich an den Haltestangen fest und steigen Sie auf das Pedal, das sich in der niedrigsten Position befindet. Steigen Sie dann auf das andere Pedal. Bewegen Sie die Pedale, bis sie sich in einer ununterbrochenen Bewegung befinden.



Um vom Ellipsentrainer abzusteigen, warten Sie zuerst, bis die Pedale völlig zum Stillstand gekommen sind. **Der Ellipsentrainer hat kein Freilauftrad. Die Pedale werden so lange in Bewegung bleiben, bis das Schwungrad zum Stillstand kommt.** Wenn die Pedale sich nicht mehr bewegen, steigen Sie zuerst von dem höheren Pedal herunter. Dann steigen Sie vom unteren Pedal herunter.



COMPUTERFUNKTIONEN

Der Computer entspricht dem neuesten Stand der Technik und bietet eine eindrucksvolle Anzahl von Funktionen an. Wenn der manuelle Modus des Computers gewählt wird, kann man den Widerstand der Pedale und den Neigungswinkel der Rampe mit einem Knopfdruck kontrollieren. Während Sie trainieren, wird der Computer fortlaufend Trainingsinformationen anzeigen. Sie können sogar Ihre Herzfrequenz und Ihren Körperfettanteil messen.

Der Computer bietet auch sechs beglaubigte Personaltrainer entworfene Programme an. Jedes Programm wechselt automatisch den Widerstand der Pedale und fordert Sie auf Ihr Tempo zu erhöhen oder zu verringern, während Sie durch ein effektives Workout geführt werden.

Zusätzlich bietet der Computer zwei Herzfrequenzprogramme an, die automatisch den Widerstand der Pedale verändern und Sie zur Variation des Tempos anleiten, um Ihre Herzfrequenz während des Trainings nahe einer vorgegebenen Zielherzfrequenz zu halten. Der Computer bietet auch ein Watt-Programm an, welches den Widerstand der Pedale so verändert, dass sich Ihre Leistungskraft immer in der Nähe des Zielwertes befindet.

Die Konsole zeichnet sich durch iFIT-Dialogtechnologie aus. Mit iFIT-Dialogtechnologie haben Sie praktisch Ihren eigenen Trainer im Haus. Mit dem unbegreiften Stereo-Tonkabel läßt sich der Ellipsentrainer an Heimstereoanlagen, tragbaren Stereoanlagen, Com-

puter oder Videorecorder anschließen. Dann kann man spezielle iFIT-CDs und Videokassettenprogramme abspielen. (iFIT-CDs und Videokassetten sind separat erhältlich.) iFIT-CD- und Videokassettenprogramme kontrollieren den widerstands der Pedale automatisch, während ein persönlicher Trainer Sie Schritt für Schritt durch das Programm führt. Energiegeladene Musik sorgt für zusätzliche Motivation. **iFIT-CDs und Videokassetten sind durch unsere Website www.iconeurope.com erhältlich.**

Wenn der Ellipsentrainer an Ihrem Computer angeschlossen ist, können Sie auch zu unserer Website www.iFIT.com gelangen und sich so zu einigen Programmen direkten Zugang verschaffen. **Weitere Informationen finden Sie auf www.iFIT.com.**

Um den manuellen Modus des Computers zu verwenden, siehe Seite 13. Um das Programm eines persönlichen Trainers zu benutzen, siehe Seite 15. Für Herzfrequenzprogramme, siehe Seite 17. Zur Benutzung des Watt-Programms, siehe Seite 19. Für iFIT-CD- oder Videoprogramme, siehe Seite 23. Um ein Programm unserer Website zu benutzen, siehe Seite 24. Zur Messung Ihres Körperfettanteils, siehe Seite 25.

WARNUNGS-AUFKLEBER ANBRINGEN

Die Warnung am Computer ist in englischer Sprache geschrieben. Diese Warnung finden Sie auch auf deutsch am Aufkleberabzugsblatt. Ziehen Sie den deutschen Aufkleber ab und kleben Sie ihn auf den Computer.

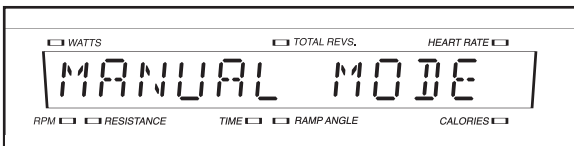
BENUTZUNG DES MANUELLEN MODUS

1 Fangen Sie an zu treten, um den Computer zu aktivieren.

Achten Sie darauf, dass das Netzkabel korrekt eingesteckt ist (siehe ANSCHLUSS auf Seite 11). Um den Computer einzuschalten, fangen Sie einfach an die Pedale zu bewegen. Nach ein Paar Sekunden, leuchten die Computerdisplays auf. Der Computer ist zur Benutzung bereit, wenn ein Signal ertönt.

2 Wählen Sie den manuellen Modus.

Wenn das Gerät eingeschaltet ist, ist der manuelle Modus gewählt. Sollten Sie schon ein Programm oder einen anderen Modus gewählt haben, drücken Sie die Programmwahltaste [PROGRAM SELECT] mehrmals, bis die Worte manueller Modus [MANUAL MODE] im Hauptdisplay erscheinen. Anmerkung: Man kann den manuellen Modus auch durch zweifaches Drücken der iFIT.com-Taste wählen.

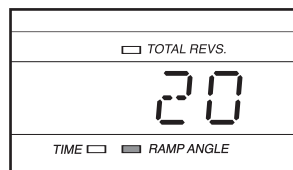
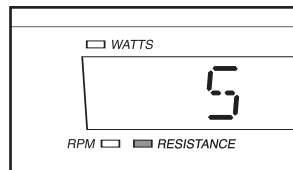


3 Verändern Sie auf Wunsch den Widerstand der Pedale oder den Anstieg der Rampe.

Um den Widerstand der Pedale zu verändern, drücken Sie die Widerstandstasten [RESISTANCE]. Widerstandswert 10 ist die höchste

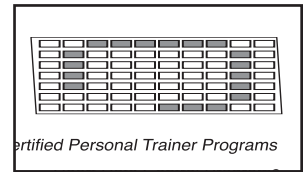
Widerstandsstufe. Anmerkung: Nachdem man eine Widerstandstaste gedrückt hat, wird es einen Moment dauern, bevor sich die Pedale auf die gewünschte Widerstandsstufe einstellen.

Um Ihr Training auf dem Ellipsentrainer zu variieren, erhöhen oder vermindern Sie den Neigungswinkel der Rampe, indem Sie die Rampentasten [RAMP ANGLE] drücken. Es gibt fünf Rampenwinkel. Anmerkung: Nach der Rampentasten gedrückt sind, wird es einen Moment dauern bis die Rampe die gewünschte Position erreicht hat.

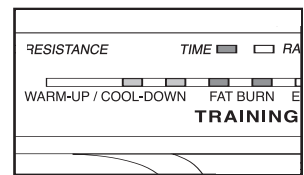


4 Verfolgen Sie Ihren Fortschritt mit der Matrix, dem Trainingszonenstrich und dem Hauptdisplay.

Die Matrix—Wenn der manuelle oder der iFIT.com-Modus gewählt worden ist, wird die Matrix eine Runde, die eine 400 m (1/4 Meile) repräsentiert, anzeigen. Während Sie trainieren werden die Indikatoren um die Runde nacheinander leuchten bis die ganze Runde leuchtet. Die Runde wird dann dunkel werden und die Indikatoren werden wieder anfangen, nacheinander aufzuleuchten.



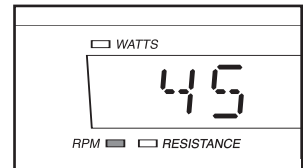
Der Trainingszonenstrich—Der Trainingszonenstrich [TRAINING ZONES] gibt die ungefähre Intensität Ihres Trainings an. Zum Beispiel, wenn



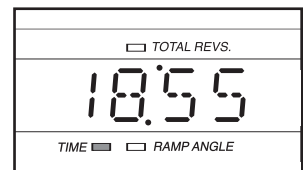
drei oder vier Indikatoren auf dem Strich leuchten, zeigt der Strich, dass Ihr Tempo ideal ist zur Fettverbrennung. Anmerkung: Während gewählter Programme wird Sie der Trainingszonenstrich auch auffordern, Ihr Tempo zu erhöhen oder zu reduzieren.

Das Hauptdisplay—Das Hauptdisplay gibt die folgenden Informationen an:

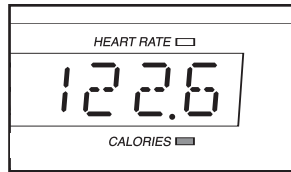
Die linke Seite des Hauptdisplays zeigt Ihre Kraftleistung in Watt, ihre Geschwindigkeit in Umdrehungen pro Minute [RPM] und auch den Widerstandseinstellung [RESISTANCE] der Pedale. Das Display springt alle paar Sekunden von einer Zahl zur nächsten, wie durch die Indikatoren unter dem Display gezeigt.



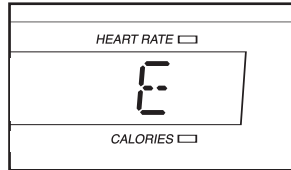
Die Mitte des Hauptdisplays zeigt die Anzahl der während des Trainings abgeschlossenen Umdrehungen [TOTAL REVS.] und die abgelaufene Trainingszeit [TIME], wie auch den Neigungswinkel der Rampe. Das Display springt alle paar Sekunden von einer Zahl zur nächsten, wie durch die Indikatoren um das Display gezeigt. Anmerkung: Wenn ein Programm gewählt wurde, dann zeigt das Display die verbleibende Zeit im Programm anstatt der abgelaufenen Gesamtzeit.



Die rechte Seite des Hauptdisplays gibt die ungefähre Anzahl Ihrer verbrauchten Kalorien [CALORIES] an. Das Display gibt auch Ihre Herzfrequenz [HEART RATE] an, wenn Sie den Handgriffpulssensor oder den Brustpulssensor tragen.



Anmerkung: Der Computer kann Geschwindigkeit und Distanz entweder in Meilen oder in Kilometern angeben. Um herauszufinden, welche Maßeinheit eingestellt ist, müssen Sie den Benutzermodus des Computers wählen, indem Sie die Programmwahltaste zirka drei Sekunden nieder halten. Auf der rechten Seite des Hauptdisplays erscheint entweder der Buchstabe E für die englische Maßeinheit oder der Buchstabe M für die metrische Maßeinheit. Um die Maßeinheit zu verändern, drücken Sie Widerstandstaste 10.

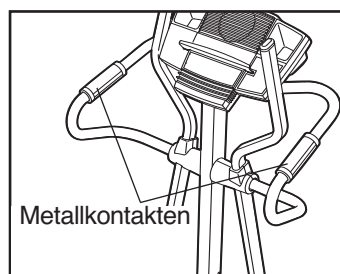


Während der Benutzermodus gewählt ist, drücken Sie die iFIT.com-Taste. Auf dem Hauptdisplay erscheint dann die Gesamtanzahl von Stunden, die der Ellipsentrainer benutzt wurde. Drücken Sie die iFIT.com-Taste nochmals. Das Hauptdisplay gibt dann die Gesamtanzahl aller bis dahin gefahrenen Meilen an. Um den Benutzermodus zu verlassen, drücken Sie die Programmwahltaste.

5 Messen Sie nach Wunsch Ihre Herzfrequenz.

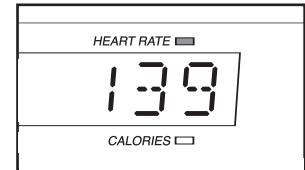
Zur Benutzung des Brustpulssensors beziehen Sie sich bitte auf Seite 9. Zur Benutzung des Handgriffpulssensors folgen Sie den Anleitungen unten. **Anmerkung: Wenn Sie den Brustpulssensor tragen und gleichzeitig den Handgriffpulssensor halten, kann der Computer eventuell Ihre Herzfrequenz nicht korrekt anzeigen.**

Falls sich dünne Plastikfolien auf den Metallkontakten des Handgriffpulssensors befinden, entfernen Sie diese. Halten Sie die Metall-



kontakte, um Ihre Herzfrequenz zu messen. Die Handflächen müssen auf den oberen Kontakten aufliegen und die Finger müssen die unteren Kontakte berühren. **Vermeiden Sie ein Bewegen der Hände.**

Wenn Ihr Puls gefunden wird, leuchtet der Herzfrequenzindikator auf der rechten Seite des Hauptdisplays auf, zwei Querstriche (– –) erscheinen im Hauptdisplay und dann erscheint Ihre Herzfrequenz. Halten Sie die Kontakte mindestens 15 Sekunden lang zur präzisen Herzfrequenzmessung.



Anmerkung: Wenn Sie die Kontakte weiterhin halten, bleibt Ihre Herzfrequenz bis zu 30 Sekunden im Hauptdisplay sichtbar. Danach zeigt das Hauptdisplay Ihre Herzfrequenz abwechselnd mit den anderen Modi.

Sollte Ihre Herzfrequenz nicht aufgezeigt werden, achten Sie darauf, dass sich Ihre Hände in der beschriebenen Position befinden. Achten Sie darauf, Ihre Hände nicht zu viel zu bewegen oder die Metallkontakte zu fest zu halten. Um Optimalleistungen von den Metallkontakten zu erlangen, säubern Sie sie mit einem weichen Tuch. Benutzen Sie dabei niemals Alkohol, Scheuermittel oder andere Chemikalien.

6 Schalten Sie auf Wunsch den Ventilator ein.

Um den Ventilator einzuschalten, drücken Sie die Ventilatorentaste [FAN]. Drehen Sie den Ventilator in die gewünschte Richtung. Um den Ventilator auf schnelle Geschwindigkeit einzuschalten, drücken Sie die Ventilatorentaste ein zweites Mal. Um den Ventilator abzuschalten, drücken Sie die Ventilatorentaste ein drittes Mal.

7 Wenn Sie mit dem Trainieren fertig sind, schaltet sich der Computer von selbst ab.

Wenn man die Pedale mehrere Sekunden lang nicht bewegt, dann ertönt ein Signal, der Computer pausiert und die Zeit beginnt im Hauptdisplay zu blinken.

Wenn man die Pedale zirka fünf Minuten lang nicht bewegt, dann schaltet sich der Computer aus und das Hauptdisplay stellt sich wieder von vorne ein.

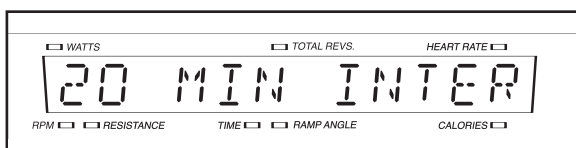
BENUTZUNG EINES PERSONALTRAINER-PROGRAMMS

1 Fangen Sie an zu treten, um den Computer zu aktivieren.

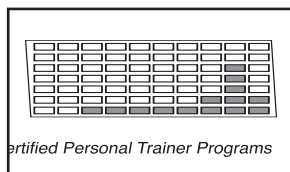
Siehe Schritt 1 auf Seite 13.

2 Wählen Sie eines der sechs persönliche Trainer entworfenen Programme.

Wenn das Gerät eingeschaltet ist, ist der manuelle Modus gewählt. Um ein Personaltrainer-Programm zu wählen, drücken Sie wiederholt die Programmwahltaste [PROGRAM SELECT], bis der Name des gewünschten Programmes im Hauptdisplay erscheint.



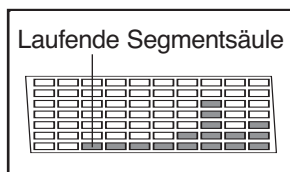
Die Matrix gibt die ersten acht Widerstandseinstellungen des gewählten Programmes an.



3 Um mit dem Programm zu beginnen, fangen Sie einfach an zu treten.

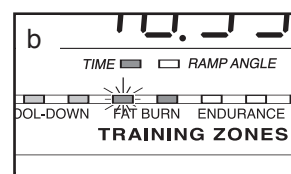
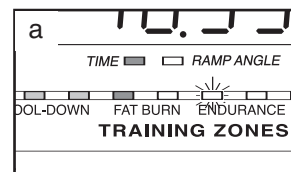
Jedes Programm ist in mehrere Zeitsegmente verschiedener Längen eingeteilt. (Das Hauptdisplay gibt die im Programm verbleibende Zeit an.) Für jedes Segment ist jeweils eine Tempoeinstellung und eine Widerstandseinstellung einprogrammiert. (Es kann für zwei oder mehrere aufeinanderfolgende Segmente dieselbe Tempoeinstellung und/oder Widerstandseinstellung einprogrammiert sein.)

Die Widerstandseinstellung für das erste Segment wird in der blinkenden laufenden Segmentssäule der Matrix angezeigt. (Die Tempoeinstellungen werden nicht in der Matrix angezeigt.) Die Widerstandseinstellungen der nächsten Segmente werden in den Säulen rechts angezeigt.



Wenn nur noch drei Sekunden im ersten Segment des Programms übrig sind, wird sowohl die laufende Segmentssäule als auch die Säule rechts blinken, eine Anzahl Töne werden zu hören sein und *alle Widerstandseinstellungen werden sich eine Säule nach links rücken*. Die Widerstandseinstellung des zweiten Segments wird dann in der blinkenden Säule des laufenden Segments angezeigt und der Widerstand der Pedale verändert sich automatisch, falls ein anderer Widerstand für das zweite Segment einprogrammiert ist.

Während des Trainings hilft Ihnen der Trainingszonenstrich, Ihre Tretgeschwindigkeit nahe der Tempoeinstellung für das laufende Segment einzuhalten. Die aufleuchtenden Indikatoren des Striches geben Ihr tatsächliches Tempo an. Wenn ein Indikator an der *rechten* Seite der aufleuchtenden Indikatoren zu blinken anfängt (siehe Zeichnung a), erhöhen Sie Ihr Tempo. Wenn ein Indikator an der *linken* Seite der aufleuchtenden Indikatoren zu blinken anfängt (siehe Zeichnung b), verlangsamen Sie Ihr Tempo. Wenn kein Indikator blinkt, dann ist Ihr Tempo gleich der Tempoeinstellung des laufenden Segments.



Wichtig: Die Zieltempoeinstellungen sollen nur zur Motivation dienen. Ihr tatsächliches Tempo kann langsamer sein als die Zieltempoeinstellung. Trainieren Sie mit einem Tempo, das Ihnen angenehm ist.

Das Programm läuft auf diese Weise fort, bis im Hauptdisplay keine Zeit mehr verbleibt.

Anmerkung: Während des Programmes kann man die Widerstandseinstellungen des laufenden Segments auf Wunsch verändern, indem man die Widerstandstasten drückt. Wenn aber das nächste Segment beginnt, wird sich dann der Widerstand automatisch auf den vorprogrammierten Widerstand des jeweiligen Segments einstellen. Wenn man einige Sekunden lang die Pedale nicht betätigt, wird ein Ton erklingen und das Programm stellt sich auf Pause ein. Um das Programm wieder in Betrieb zu setzen, fangen Sie einfach wieder zu treten an.

4 Verfolgen Sie Ihren Fortschritt mit dem Hauptdisplay.

Siehe Schritt 4 auf Seite 13.

5 Messen Sie nach Wunsch Ihre Herzfrequenz.

Siehe Schritt 5 auf Seite 14.

6 Schalten Sie auf Wunsch den Ventilator ein.

Siehe Schritt 6 auf Seite 14.

7 Wenn das Programm beendet ist, schaltet sich der Computer automatisch ab.

Siehe Schritt 7 auf Seite 14.

EIN HERZFREQUENZPROGRAMM BENUTZEN

Das Herzfrequenzprogramm 1 ist geplant, um Ihre Herzfrequenz während Sie trainieren zwischen 50% und 85% Ihrer *geschätzten maximalen Herzfrequenz* zu halten. Anmerkung: Ihre geschätzte maximale Herzfrequenz wird geschätzt, indem Ihr Alter von 220 subtrahiert wird. Falls Sie z. B. 30 Jahre alt sind, beträgt Ihre maximale Herzfrequenz 190. ($220 - 30 = 190$).

Das Herzfrequenzprogramm 2 ist geplant, um Ihre Herzfrequenz nahe einer Herzfrequenz Ihrer Wahl zu halten.

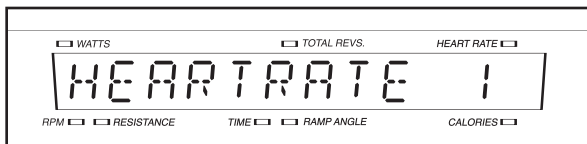
Folgen Sie den Schritten unten, um ein Herzfrequenzprogramm zu benutzen.

1 Fangen Sie an zu treten, um den Computer zu aktivieren.

Siehe Schritt 1 auf Seite 13.

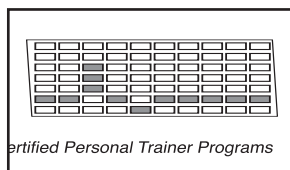
2 Wählen Sie eines der Herzfrequenzprogramme aus.

Wenn das Gerät eingeschaltet ist, ist der manuelle Modus gewählt. Um ein Herzfrequenzprogramm zu wählen, drücken Sie wiederholt die Programmwahltaste [PROGRAM SELECT], bis die Worte *HEARTRATE 1* (Herzfrequenz 1) oder *HEARTRATE SELF SELECT* (Herzfrequenz selbst auswählen) im Hauptdisplay aufscheinen.



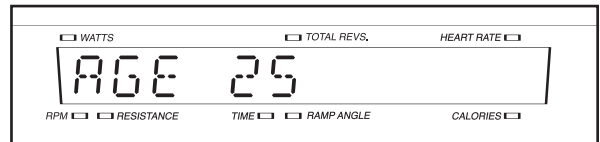
Drei Sekunden, nachdem man ein Programm gewählt hat, wandern der Name und die Gesamtzeit des Programms über das Hauptdisplay. Die aktuelle Alterseinstellung beginnt dann im Hauptdisplay zu blinken.

Während der Herzfrequenzprogramme wird die Matrix eine Grafik zeigen, die Ihre Herzfrequenz repräsentiert. Jedes Mal wenn einen Herzschlag festgestellt wird, wird eine zusätzliche Spitze erscheinen.

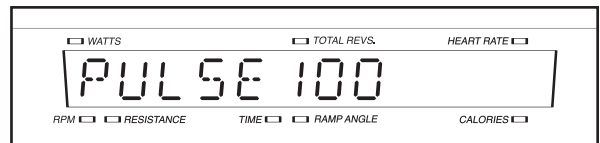


3 Geben Sie Ihr Alter und Ihre Zielherzfrequenz ein.

Wenn Sie Herzfrequenzprogramm 1 gewählt haben, müssen Sie Ihr Alter eingeben. Wenn Sie Ihr Alter schon einmal eingegeben haben, drücken Sie die Eingabetaste [ENTER] und fahren Sie mit Schritt 4 fort. Wenn Sie Ihr Alter noch nicht eingegeben haben, drücken Sie die + oder - Taste mehrmals, bis Ihr Alter angezeigt ist. Drücken Sie dann die Eingabetaste. Wenn Sie Ihr Alter einmal eingegeben haben, wird es im Computer gespeichert.



Wenn Sie ein Selbstwahlprogramm gewählt haben, müssen Sie eine Zielherzfrequenz eingeben. (Siehe die Herzfrequenztabelle auf Seite 27 für Herzfrequenzrichtlinien.) Um eine Zielherzfrequenz einzugeben, drücken Sie wiederholt auf die + oder die - Taste mehrmals und drücken Sie dann die Eingabetaste.



4 Tragen Sie den Brustpulssensor oder halten Sie den Handgriffpulssensor.

Um den Brustpulssensor zu benutzen, siehe Seite 9.

Um den Handgriffpulssensor zu benutzen, ist es nicht notwendig, die Handgriffe während des ganzen Programmes zu halten. Aber man muss die Handgriffe oft halten, damit das Programm richtig funktioniert. **Jedesmal, wenn man die Handgriffe hält, soll man die Hände zumindest für 30 Sekunden auf den Metallkontakten ruhen lassen.** Anmerkung: Wenn man die Handgriffe nicht hält, dann erscheinen die Buchstaben *PLS* (Puls) anstatt Ihrer Herzfrequenz in der rechten Seite des Displays.

5 Um mit dem Programm zu beginnen, fangen Sie einfach an zu treten.

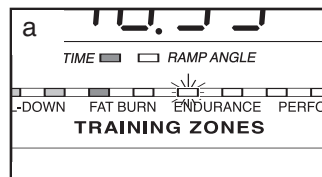
Jedes Herzfrequenzprogramm besteht aus 20 ein-Minuten-langen Abschnitten. Für jeden

Abschnitt ist eine bestimmte Zielherzfrequenz vorprogrammiert. Anmerkung: Es kann sein, dass für zwei oder mehrere Abschnitte dieselbe Zielherzfrequenz vorprogrammiert wurde. Beim Selbstwahlprogramm ist für alle Abschnitte die gleiche Zielherzfrequenz vorprogrammiert.

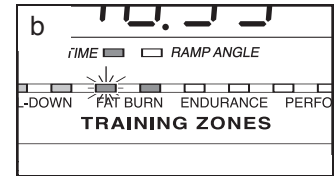
Am Ende jedes Abschnitts erklingen eine Serie von Tönen. Während Sie treten wird der Computer Ihre Herzfrequenz regelmäßig mit der Zielherzfrequenz verglichen. Sollte sich Ihre Herzfrequenz zu weit von der Zielherzfrequenz entfernen, dann wird sich der Widerstand der Pedale automatisch so verändern, dass sich Ihre Herzfrequenz wieder der Zielherzfrequenz nähert.

Anmerkung: Sollte der Widerstand zu hoch oder zu gering sein, können Sie den Widerstand durch Drücken der Widerstandstasten verändern. Wenn jedoch der Computer Ihre Herzfrequenz mit der Zielherzfrequenz vergleicht, dann verändert sich der Widerstand möglicherweise automatisch.

Der Trainingszonenstreifen hilft Ihnen, während des Programms ein konstantes Tempo einzuhalten. Die erleuchteten Indikatoren des Streifens geben Ihr wirkliches Tempo an. Sollte ein Indikator *rechts* der aufleuchtenden Indikatoren blinken (siehe Abbildung a), erhöhen Sie Ihr Tempo.



Sollte ein Indikator *links* eines aufleuchtenden Indikators blinken (siehe Abbildung b), verlangsamen Sie Ihr Tempo.



Wenn keine Indikatoren blinken, halten Sie dieses Tempo ein. **Wichtig: Der Trainingszonenstreifen soll Ihnen nur zur Motivation dienen. Sie sollten auf jeden Fall immer ein Tempo einhalten, das Sie persönlich als angenehm empfinden.**

Das Programm wird so weitergehen, bis das Hauptdisplay angibt, dass keine Zeit mehr im Programm verbleibt.

Anmerkung: Wenn Sie mehrere Sekunden lang die Pedale nicht bewegen, dann erklingt ein Ton und das Programm legt eine Pause ein. Um das Programm wieder in Gang zu setzen, fangen Sie einfach wieder an zu treten.

6 Verfolgen Sie Ihren Fortschritt mit dem Hauptdisplay.

Siehe Schritt 4 auf Seite 13.

7 Schalten Sie auf Wunsch den Ventilator ein.

Siehe Schritt 6 auf Seite 14.

8 Wenn das Programm endet, schaltet sich der Computer automatisch ab.

Siehe Schritt 7 auf Seite 14.

DAS WATT-PROGRAMM BENUTZEN

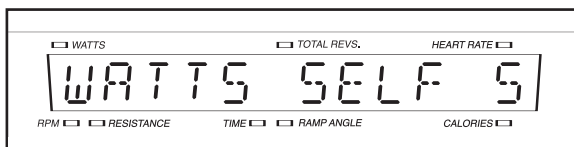
Das Watt-Programm hält Ihre Kraftleistung während Sie trainieren nahe einer selbst-ausgewählten Zielstufe. Befolgen Sie die unten stehenden Schritte, um das Watt-Programm zu benutzen.

1 Schalten Sie den Computer ein.

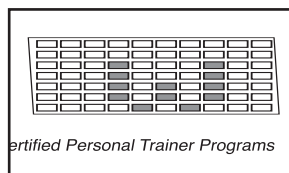
Sehen Sie Schritt 1 auf Seite 12.

2 Wählen Sie das Watt-Programm.

Jedes Mal wenn der Computer eingestellt ist, wird der manuelle Modus ausgewählt. Um das Watt-Programm zu wählen, drücken Sie beständig auf die Programmtaste bis die Worte *WATTS SELF SELECT* (Wattleistung selbst auswählen) im kleinen Display erscheinen.



Während des Watt-Programms erscheint ein *W* in der Matrix.



3 Geben Sie einen Zielwert für die Leistungskraft ein.

Wenn man das Watt-Programm wählt, dann erscheint in das Display ein Zielwert der Leistungskraft von 50 Watt. Drücken Sie die + oder – Taste mehrmals, um den Zielwert der Leistungskraft auf Wunsch zu verändern, und drücken Sie dann die Eingabetaste [ENTER]. Den Zielwert der Leistungskraft kann man zwischen 25 und 350 Watt einstellen. Anmerkung: Wenn man das Watt-Programm beginnt, bleibt während der ersten Aufwärmeminute die Leistungskraft auf 50 Watt eingestellt.

4 Beginnen Sie das Programm.

Um das Programm zu beginnen, fangen Sie einfach an, die Pedale zu bewegen. Das Watt-Programm besteht aus 20 ein-Minuten-langen Segmenten. Am Ende jedes Segments wird eine Serie von Tönen erklingen.

Während des Tretens wird der Computer regelmäßig Ihre Leistungskraft mit dem Zielwert der Leistungskraft vergleichen. Wenn Sie Ihre Leistungskraft zu sehr unter oder über dem Zielwert befindet, dann verändert sich der Widerstand der Pedale automatisch, um Ihre Leistungskraft näher an den Zielwert heranzuführen.

Das Programm wird auf diese Weise solange laufen, bis im Hauptdisplay keine Zeit mehr verbleibt.

Anmerkung: Wenn man mehrere Sekunden lang die Pedale nicht bewegt, dann erklingt ein Ton und das Programm pausiert. Um das Programm wieder in Betrieb zu setzen, bewegen Sie einfach wieder die Pedale.

5 Folgen Sie Ihrem Fortschritt mit dem großen Display.

Sehen Sie Schritt 4 auf Seite 13.

6 Messen Sie nach Wunsch Ihre Herzfrequenz.

Sehen Sie Schritt 5 auf Seite 14.

7 Ventilatoren auf Wunsch einschalten.

Sehen Sie Schritt 6 auf Seite 14.

8 Wenn Sie Ihr Training beendet haben, wird sich der Computer automatisch abstellen.

Sehen Sie Schritt 7 auf Seite 14.

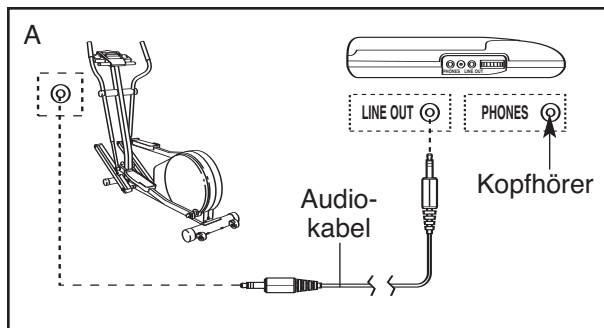
ANSCHLUSS AN IHREN CD-PLAYER, VIDEOGERÄT ODER COMPUTER

Um iFIT-CDs zu benutzen, muss der Ellipsentrainer an Ihren CD-Player oder Computer mit CD-Player, Ihr tragbares Stereo oder Ihre Heimstereoanlage angeschlossen sein. Siehe Seite 20 und 21 für Anschlussinstruktionen. Um iFIT-Videokassetten zu benutzen, muss der Ellipsentrainer an Ihr Videogerät angeschlossen sein. Siehe Seite 22. Um iFIT.com-Programme direkt von unserer Website zu benutzen, muss der Ellipsentrainer an Ihren Heimcomputer angeschlossen sein. Siehe Seite 21.

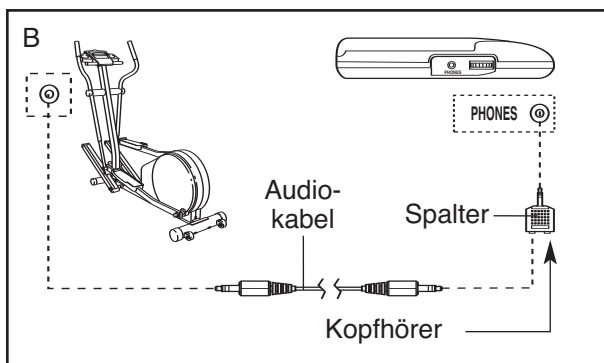
ANSCHLUSS DES TRAGBAREN CD-PLAYERS

Anmerkung: Für ein CD-Player mit separater Out-Linie- [LINE OUT] und Kopfhörersteckfassung [PHONES], befolgen Sie die untenstehende Instruktion A. Falls Ihr CD-Player nur eine Steckfassung hat, befolgen Sie Instruktion B.

A. Stecken Sie ein Ende des Audiokabels in die Steckfassung unter dem Computer. Stecken Sie das andere Ende des Audiokabels in die Out-Linie-Steckfassung in Ihrem CD-Player. Stecken Sie Ihre Kopfhörer in die Kopfhörersteckfassung.



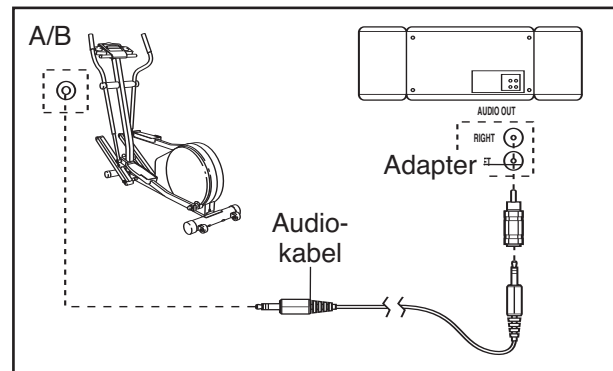
B. Stecken Sie ein Ende des Audiokabels in die Steckfassung unter dem Computer. Stecken Sie das andere Ende des Audiokabels in einen Spalter. Stecken Sie den Spalter in die Kopfhörersteckfassung an Ihrem CD-Player. Stecken Sie Ihre Kopfhörer in die andere Seite des Spalters.



ANSCHLUSS DES TRAGBAREN STEREOS

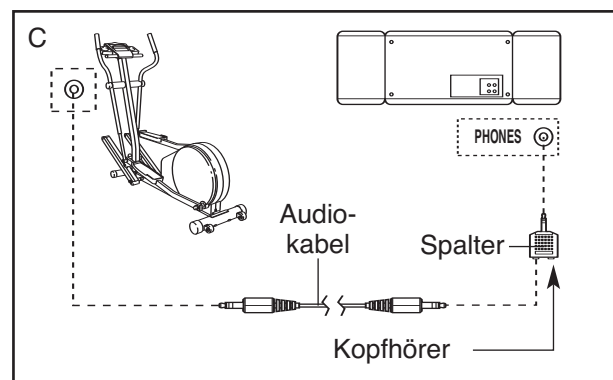
Anmerkung: Falls Ihr Stereo einen RCA-ähnlichen Out-Audiosteckfassung [AUDIO OUT] hat, befolgen Sie untenstehende Instruktion A. Falls Ihr Stereo eine 3,5mm Out-Linie-Steckfassung [LINE OUT] hat, befolgen Sie Instruktion B. Falls Ihr Stereo nur einen Kopfhörersteckfassung [PHONES] hat, befolgen Sie Instruktion C.

A. Stecken Sie ein Ende des Audiokabels in die Steckfassung unter dem Computer. Stecken Sie das andere Ende des Audiokabels in den Adapter. Stecken Sie den Adapter in die Out-Audiosteckfassung an Ihrer Stereo.



B. Beziehen Sie sich auf die Zeichnung oben. Stecken Sie ein Ende des Audiokabels in die Steckfassung unter dem Computer. Stecken Sie das andere Ende des Audiokabels in die Out-Linie-Steckfassung an Ihrer Stereo. Benutzen Sie nicht den Adapter.

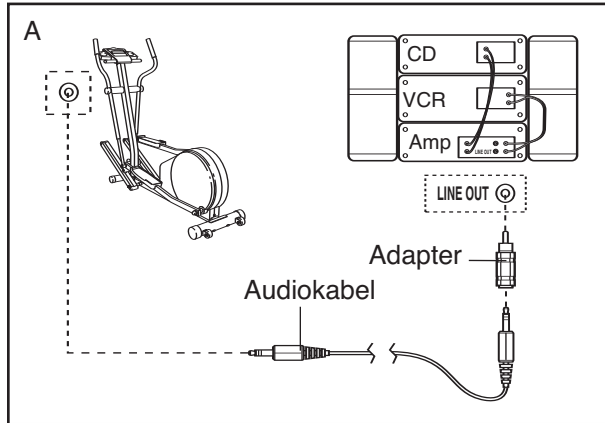
C. Stecken Sie ein Ende des Audiokabels in die Steckfassung unter dem Computer. Stecken Sie das andere Ende des Audiokabels in einen Spalter. Stecken Sie den Spalter in die Kopfhörersteckfassung an Ihrer Stereoanlage. Stecken Sie Ihre Kopfhörer in die andere Seite des Spalters.



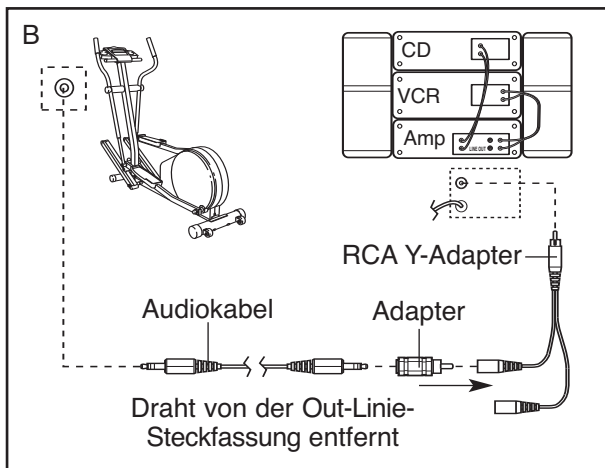
ANSCHLUSS IHRER HEIMSTEREOANLAGE

Anmerkung: Falls Ihre Heimstereoanlage eine nicht benutzte Out-Linie-Steckfassung [LINE OUT] hat, befolgen Sie die untenstehende Instruktion A. Falls die Out-Linie-Steckfassung in Benutzung ist, befolgen Sie Instruktion B.

- A. Stecken Sie ein Ende des Audiokabels in die Steckfassung unter dem Computer. Stecken Sie das andere Ende des Audiokabels in den Adapter. Stecken Sie den Adapter in die Out-Linie-Steckfassung an Ihrer Heimstereoanlage.



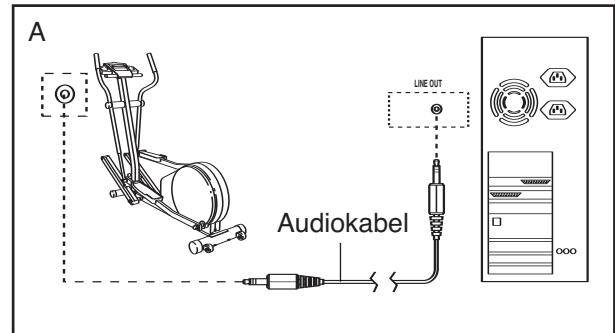
- B. Stecken Sie ein Ende des Audiokabels in die Steckfassung unter dem Computer. Stecken Sie das andere Ende des Audiokabels in den Adapter. Stecken Sie den Adapter in einen RCA Y-Adapter (in Elektronikgeschäften erhältlich). Dann entfernen Sie den Draht, der in der Out-Linie-Steckfassung an Ihrer Stereo eingesteckt ist, und stecken Sie den Draht in die unbenutzte Seite des Y-Adapters. Stecken Sie den Y-Adapter in die Out-Linie-Steckfassung an Ihrer Heimstereoanlage.



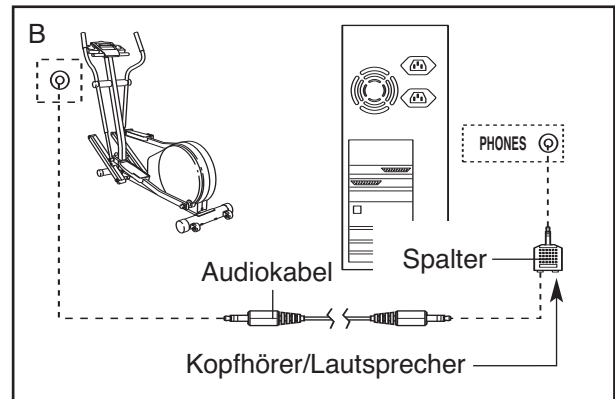
ANSCHLUSS IHRES COMPUTERS

Anmerkung: Falls Ihr Computer eine 3,5mm Out-Linie-Steckfassung [LINE OUT] hat, befolgen Sie Instruktion A. Falls Ihr Computer nur eine Kopfhörersteckfassung [PHONES] hat, befolgen Sie Instruktion B.

- A. Stecken Sie ein Ende des Audiokabels in die Steckfassung unter dem Computer. Stecken Sie das andere Ende des Audiokabels in die Out-Linie-Steckfassung an Ihrem Computer.



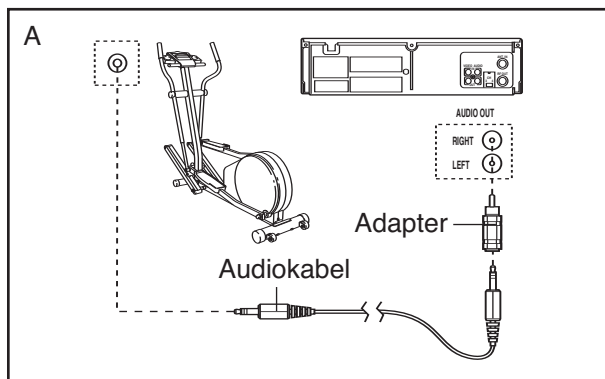
- B. Stecken Sie ein Ende des Audiokabels in die Steckfassung unter dem Computer. Stecken Sie das andere Ende des Kabels in einen Spalter. Stecken Sie den Spalter in die Kopfhörersteckfassung an Ihrem Computer. Stecken Sie Ihre Kopfhörer oder Lautsprecher in die andere Seite des Spalters.



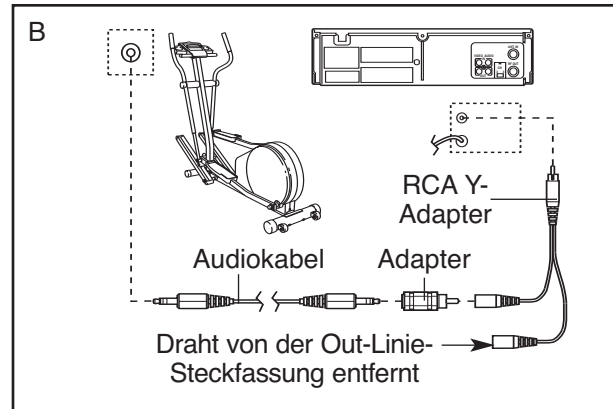
ANSCHLUSS IHRES VIDEOGERÄTS

Anmerkung: Falls Ihr Videogerät eine unbenutzte Out-Audiosteckfassung [AUDIO OUT] hat, befolgen Sie Instruk-tion A. Falls die Out-Audiosteckfassung in Benutzung ist, befolgen Sie Instruktion B. Falls Sie einen Fernseher mit eingebautem Videogerät haben, befolgen Sie Instruktion B. Falls Ihr Videogerät mit Ihrer Heimstereoanlage verbunden ist, sehen Sie ANSCHLUSS IHRER HEIMSTERE-ANOANLAGE auf Seite 21.

A. Stecken Sie ein Ende des Audiokabels in die Steckfassung unter dem Computer. Stecken Sie das andere Ende des Audiokabels in den Adapter. Stecken Sie den Adapter in die Out-Audio-Steckfassung an Ihrem Videogerät.



B. Stecken Sie ein Ende des Audiokabels in die Steckfassung unter dem Computer. Stecken Sie das andere Ende des Audiokabels in den Adapter. Stecken Sie den Adapter in einen RCA Y-Adapter (in Elektronikgeschäften erhältlich). Dann entfernen Sie den Draht, der in der Out-Linie-Steckfassung an Ihrem Videogerät eingesteckt ist, und stecken Sie den Draht in die unbenutzte Seite des Y-Adapters. Stecken Sie den Y-Adapter in die Out-Linie-Steckfassung an Ihrem Videogerät.



BENUTZUNG DER IFIT-CD UND VIDEOPROGRAMME

Um iFIT-CDs oder Videokassetten zu benutzen, muss der Ellipsentrainer mit einem tragbaren CD-Player, einer tragbaren Stereoanlage, einer Heimstereoanlage, einem Computer mit CD-Player oder einem Videogerät verbunden sein. Siehe ANSCHLUSS AN IHREN CD-PLAYER, VIDEOGERÄT ODER COMPUTER auf Seite 20. **iFIT-CDs und Videokassetten sind durch unsere Website www.iconeurope.com erhältlich.**

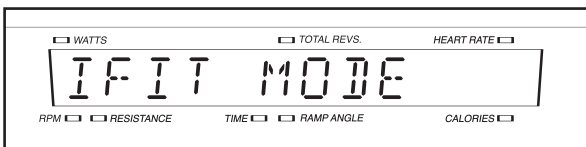
Folgen Sie den unten angeführten Schritten zur Benutzung eines iFIT-CD- oder Videoprogramms.

1 Fangen Sie an zu treten, um den Computer zu aktivieren.

Siehe Schritt 1 auf Seite 13.

2 Wählen Sie den iFIT-Modus.

Wenn der Computer eingeschaltet ist, wird den manuellen Modus gewählt. Um den iFIT.com-Modus zu wählen, drücken Sie die iFIT.com-Taste. Der Indikator über der Taste wird aufleuchten und die Buchstaben *IFIT MODE* (iFIT-Modus) werden im Hauptdisplay erscheinen.



3 Schieben Sie die iFIT-CD oder Videokassette ein.

Wenn Sie eine iFIT-CD benutzen, wird die CD in den CD-Player eingeführt. Falls Sie eine iFIT-Videokassette benutzen, wird die Videokassette in Ihr Videogerät eingeschoben.

4 Drücken Sie auf die Spieltaste auf Ihrem CD-Player oder Videogerät.

Einen Moment nachdem die Taste gedrückt worden ist, wird Sie Ihr persönlicher Trainer durch das Training führen. Befolgen Sie einfach seine Instruktionen.

Das Programm wird fast auf die gleiche Weise funktionieren, wie ein persönlicher Trainer-Programm (beziehen Sie sich auf Schritt 3 auf Seite 15). Jedoch wird Sie ein elektronischer Gezwitscherton darauf aufmerksam machen, wenn sich der Widerstand und/oder das Zieltempo verändert.

Anmerkung: Wenn sich der Widerstand der Pedale und/oder die Geschwindigkeitseinstellung nach einem Zwitscherton nicht verändert:

- Achten Sie darauf, dass der Indikator auf der iFIT.com-Taste leuchtet.
- Passen Sie die Lautstärke Ihres CD-Players oder Videogeräts an. Wenn die Lautstärke zu groß oder zu gering ist, kann der Computer die Programmsignale eventuell nicht feststellen.
- Achten Sie darauf, dass das Audiokabel korrekt verbunden ist und dass es ganz eingesteckt ist.

5 Verfolgen Sie Ihren Fortschritt mit dem Hauptdisplay.

Siehe Schritt 4 auf Seite 13.

6 Messen Sie nach Wunsch Ihre Herzfrequenz.

Siehe Schritt 5 auf Seite 14.

7 Schalten Sie auf Wunsch den Ventilator ein.

Siehe Schritt 6 auf Seite 14.

8 Wenn das Programm endet, schaltet sich der Computer automatisch ab.

Siehe Schritt 7 auf Seite 14.

BENUTZUNG DER PROGRAMME DIREKT VON UNSERER WEBSITE

Auf unserer Website www.iFIT.com können Sie direkt vom Internet Audio- und Videoprogramme benutzen. Um diese Programme zu benutzen, muss das Heimfahrrad an Ihren Heimcomputer angeschlossen sein. Siehe ANSCHLUSS IHRES COMPUTERS auf Seite 21. Außerdem müssen Sie eine Internetverbindung haben. Eine Liste besonderer Systemanforderungen finden Sie auf unserer Website.

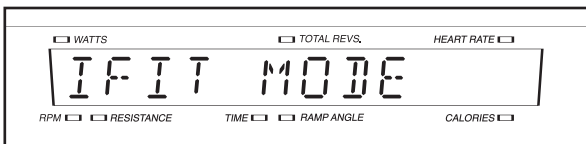
Folgen Sie den unten angeführten Schritten zur Benutzung eines Programms von unserer Website.

1 Fangen Sie an zu treten, um den Computer zu aktivieren.

Siehe Schritt 1 auf Seite 13.

2 Wählen Sie den iFIT.com-Modus.

Wenn der Computer eingeschaltet ist, wird den manuellen Modus gewählt. Um den iFIT.com-Modus zu wählen, drücken Sie die iFIT.com-Taste. Der Indikator über der Taste wird aufleuchten und die Buchstaben *IFIT MODE* (iFIT-Modus) werden im Hauptdisplay erscheinen.



3 Beginnen Sie eine Internet-Verbindung mit Ihrem Computer.

4 Wenn erforderlich, beginnen Sie mit dem Web Browser und gehen Sie zu unserer Website www.iFIT.com.

5 Folgen Sie den gewünschten Schritten auf unserer Website, um ein Programm auszusuchen.

Lesen und befolgen Sie die On-Line-Instruktionen zur Benutzung eines Programms.

6 Befolgen Sie die On-Line-Instruktionen, um mit dem Programm zu beginnen.

Wenn Sie mit dem Programm anfangen, wird am Bildschirm ein Countdown beginnen.

7 Gehen Sie zum Ellipsentrainer zurück und fangen Sie wieder an zu treten.

Wenn der Countdown am Bildschirm endet, wird das Programm beginnen. Das Programm wird fast auf die gleiche Weise funktionieren, wie ein Personaltrainer-Programm (beziehen Sie sich auf Schritt 3 auf Seite 16). Jedoch wird Sie ein elektronischer Gezwitscherton darauf aufmerksam machen, wenn sich der Widerstand und/oder das Zieltempo verändert.

8 Verfolgen Sie Ihren Erfolg mit der Matrix und den zwei Displays.

Siehe Schritt 4 auf Seite 13.

9 Messen Sie Ihre Herzfrequenz, wenn gewünscht.

Siehe Schritt 5 auf Seite 14.

10 Schalten Sie auf Wunsch den Ventilator ein.

See step 6 on page 14.

11 Wenn das Programm endet, schaltet sich der Computer automatisch ab.

Siehe Schritt 7 auf Seite 14.

⚠ ACHTUNG: Der Computer verwendet eine bio-elektrische Methode der Schein-Widerstandsanalyse, um den Anteil an Körperfett zu bestimmen, wobei ein harmloses Signal durch den Körper gesandt wird. Wenn Sie aber ein internes medizinisches Gerät—wie z.B. einen Herzschrittmacher—tragen, sollen Sie Ihren Körperfettanteil so nicht bestimmen. Konsultieren Sie Ihren Arzt, falls Sie irgendwelche Fragen dazu haben.

Um Ihren Körperfettanteil zu messen, befolgen Sie die nachfolgenden Schritten unten.

1 Fangen Sie an zu treten, um den Computer zu aktivieren.

Siehe Schritt 1 auf Seite 13.

2 Drücken Sie auf den Körperfettanalysestreifen auf der rechten Seite des Computers.

Wenn man den Körperfettanalysestreifen drückt, dann erscheinen die Worte *WELCOME TO BODY FAT ANALYSIS* (willkommen zur Körperfettanalyse) und *USE +/- BUTTONS TO ADJUST VALUES AND 'ENTER' TO SELECT* (benutzen Sie die – und/oder + Tasten, um die Werte zu verändern und die Eingabetaste, um einen zu wählen) laufen über das Hauptdisplay.

Bevor der Computer Ihren Körperfettanteil messen kann, werden Sie nach persönlichen Daten wie Alter und Gewicht gefragt. Benutzen Sie die – und + Tasten sowie die Eingabetaste [ENTER], um diese Information einzugeben. Anmerkung: Die Information im Hauptdisplay blinkt bis sie modifiziert ist.

3 Alter eingeben.

Wenn Sie Ihr Alter schon eingegeben haben, drücken Sie einfach die Eingabetaste. Wenn Sie Ihr Alter noch nicht eingegeben haben, drücken sie die – oder + Tasten, bis Ihr Alter richtig erscheint und drücken Sie dann die Eingabetaste.

4 Größe eingeben.

Wenn Sie Ihre Größe schon eingegeben haben, drücken Sie einfach die Eingabetaste. Wenn Sie Ihre Größe noch nicht eingegeben haben, drücken sie die – oder + Taste, bis Ihre Größe richtig erscheint und drücken Sie dann die Eingabetaste.

5 Gewicht eingeben.

Wenn Sie Ihr Gewicht schon eingegeben haben, drücken Sie einfach die Eingabetaste. Wenn Sie Ihr Gewicht noch nicht eingegeben haben, drücken sie die – oder + Taste, bis Ihr Gewicht richtig erscheint und drücken Sie dann die Eingabetaste.

6 Geschlecht eingeben.

Wenn Sie Ihr Geschlecht schon eingegeben haben (F für weiblich oder M für männlich), drücken Sie einfach die Eingabetaste. Wenn Sie Ihr Geschlecht noch nicht eingegeben haben, drücken sie die – oder + Taste, bis Ihr Geschlecht erscheint und drücken Sie dann die Eingabetaste.

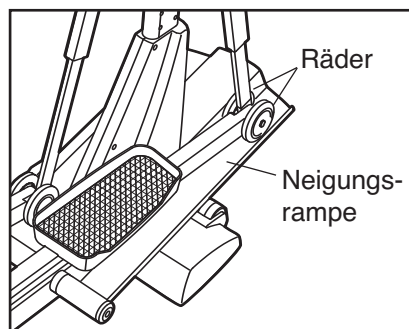
7 Handgriffpulssensor halten.

Wenn Sie den Handgriffpulssensor halten, beginnt das Hauptdisplay einen Countdown von 8 Sekunden. Wenn der Countdown beendet ist, erscheint Ihr Körperfettanteil im Hauptdisplay.

WARTUNG UND FEHLERSUCHE

Überprüfen Sie alle Teile des Ellipsentrainers regelmäßig und ziehen Sie sie nach, wenn nötig. Abgenutzte Teile müssen sofort ersetzt werden.

Damit Ihr Ellipsentrainer immer gleichmäßig funktioniert, **inspizieren Sie ihn regelmäßig und säubern Sie die Neigungsrampe öfters** mit einem weichen



Tuch und einem milden Reinigungsmittel. Andere Teile des Ellipsentrainers können ebenfalls auf diese Weise gereinigt werden. **Halten Sie Flüssigkeiten von Computer fern. Benutzen Sie nie Schleifmittel oder Lösungsmittel.**

FEHLERSUCHE AM PULSSENSOR

Sollte der Brustpulssensor nicht richtig funktionieren, siehe BRUSTPULSSENSOR-FEHLERSUCHE auf Seite 9 und 10. Sollte der Handgriffpulssensor nicht richtig funktionieren, siehe Schritt 5 auf Seite 14.

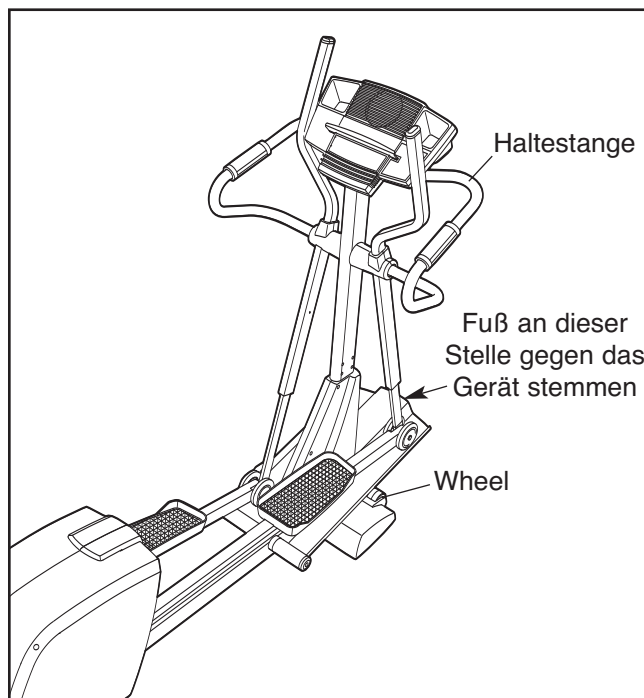
DIE NEIGUNGSRAMPE KALIBRIEREN

Sollte die Neigungsrampe des elliptischen Trainers nicht richtig funktionieren, aktivieren Sie den Kalibrationsprozess, indem Sie die unten angeführten Schritte ausführen.

1. Drücken Sie gleichzeitig für zirka fünf Sekunden auf die Widerstandstaste 1 [RESISTANCE 1] und auf die Programmwahltaste. Anmerkung: Sollten dabei Zahlen im Hauptdisplay erscheinen, beachten Sie diese Zahlen nicht.
2. Drücken Sie die Programmwahltaste nochmals. Anmerkung: Es ist möglich, dass eine Kombination von Zahlen und Buchstaben im Hauptdisplay erscheint.
3. Drücken Sie die 10°- oder die 30°-Rampenwinkel-taste [1 STEP RAMP]. Die Rampe wird sich dann zuerst ganz nach oben bewegen und dann ganz nach unten.
4. Drücken Sie die Programmwahltaste dreimal. Der Computer befindet sich dann im normalen Benutzungsmodus und der Ellipsentrainer ist zur Benutzung bereit.

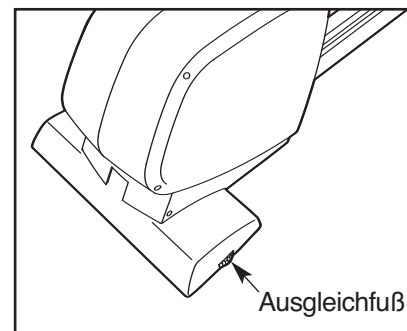
DEN ELLIPSENTRAINER TRANSPORTIEREN

Stellen Sie sich vor den Ellipsentrainer, halten Sie die Haltestangen fest und stemmen Sie einen Fuß bei der unten angezeigten Stelle gegen die Rampe. Ziehen Sie dann an den Haltestangen, bis sich der Ellipsentrainer auf den vorderen Rollen bewegen lässt. Transportieren Sie nun das Gerät vorsichtig zur gewünschten Stelle. Stemmen Sie dann wieder einen Fuß gegen die Rampe und lassen Sie das Gerät langsam herunter. **Aufgrund der Größe und des Gewichtes des elliptischen Trainers, empfehlen wir äußerste Vorsicht während jeglicher Transporte.**



DEN ELLIPSENTRAINER AUSGLEICHEN

Falls der Ellipsentrainer während Inbetriebnahme wackelt, drehen Sie einen oder beide der Ausgleichfüße unter der hinteren Stütze bis die Wackelbewegung beseitigt ist.



TRAININGSRICHTLINIEN

WARNUNG:




Bevor Sie mit diesem oder einem anderen Trainingsprogramm beginnen, sollten Sie Ihren Arzt konsultieren. Dies gilt besonders für all diejenigen, die über 35 Jahre sind oder schon gesundheitliche Probleme haben oder gehabt haben.

Die Pulssensoren sind keine medizinische Instrumenten. Verschiedene Faktoren können die Herzfrequenzablesung beeinflussen. Die Pulssensoren sollen Ihnen nur als Trainingshilfe dienen, indem sie Ihre durchschnittliche Herzfrequenz angeben.

Die folgenden Richtlinien werden Ihnen bei der Ausarbeitung eines persönlichen Trainingsprogrammes behilflich sein. Denken Sie daran, dass gute Ernährung und angemessene Pausen wesentlich zum Erfolg beitragen.

ÜBUNGSINTENSITÄT

Egal, ob Sie abnehmen oder Ihr Herz-Kreislaufsystem stärken wollen, ist der Schlüssel zum Erfolg die richtige Übungsintensität. Der Indikator für die richtige Übungsintensität ist die Herzfrequenz. Die folgende Tabelle zeigt die empfohlene Herzfrequenz zum Kalorienverbrauch und maximalem Fettabbau sowie für Herz-Kreislauf- (Aerob-) Training.

165	155	145	140	130	125	115	
145	138	130	125	118	110	103	
125	120	115	110	105	95	90	
20	30	40	50	60	70	80	

Um Ihre richtige Herzfrequenz zu bestimmen, müssen Sie zuerst in der unterste Reihe des Diagramms Ihr Alter finden. (Die Altersangaben sind auf die nächsten zehn Jahre abgerundet.) Die drei Zahlen unter Ihrer Altersangabe zeigen Ihren persönlichen Trainingsbereich. Die zwei niedrigere Zahlen sind die empfohlene Herzfrequenzen zum Kalorienverbrauch; die höchste Zahl ist die empfohlene Herzfrequenz zum aeroben Training.

Fettabbau

Um Fett wirkungsvoll abzubauen, müssen Sie mit relativ niedriger Intensität über einen längeren Zeitraum hin-

weg trainieren. Während der ersten paar Minuten des Trainings baut der Körper leicht zugängliche *Kohlenhydratkalorien* zur Energiegewinnung ab und fängt erst dann an, gespeicherte *Fettkalorien* abzubauen. Wenn es Ihr Ziel ist, abzunehmen, dann steigern Sie die Intensität Ihres Trainings bis Ihre Herzfrequenz nahe der niedrigsten Zahl in Ihrem Trainingsbereich liegt.

Für maximalen Fettabbau, steigern Sie die Intensität Ihres Trainings bis Ihre Herzfrequenz nahe der mittleren Zahl in Ihrem Trainingsbereich liegt.

Aerob-Übung

Wenn es Ihr Ziel ist, Ihr Herz-Kreislaufsystem zu stärken, dann empfehlen wir Aerob-Übung. Aerob-Übung ist eine Aktivität, die grössere Mengen an Sauerstoff über einen längeren Zeitraum hinweg benötigt. Das wiederum regt das Herz an, vermehrt Blut in die Muskeln zu pumpen und die Lunge, das Blut mit mehr Sauerstoff zu versorgen. Für Aerob-Übung müssen Sie die Intensität Ihrer Übungen so weit steigern, bis Ihre Herzfrequenz bei der höchsten Zahl Ihres Trainingsbereiches liegt.

TRAININGSRICHTLINIEN

Jedes Training sollte folgendes beinhalten:

Ein Warm-Up, das aus 5 bis 10 Minuten Dehnen und leichter Übungen besteht. Ein richtiges Warm-Up erhöht die Körpertemperatur, steigert die Herzfrequenz und den Kreislauf und bereitet somit den Körper für das Training vor.

Übungen innerhalb Ihres Trainingsbereiches, die aus 20 bis 30 Minuten Übungen, bei dem Ihr Pulsfrequenz innerhalb Ihres Trainingsbereiches liegt, besteht. (Während der ersten Wochen sollte dieses Training 20 Minuten nicht überschreiten.)

Eine Abkühlung, die aus 5 bis 10 Minuten Dehnen besteht. Das steigert die Flexibilität der Muskeln und wirkt eventuellen Problemen nach dem Training entgegen.

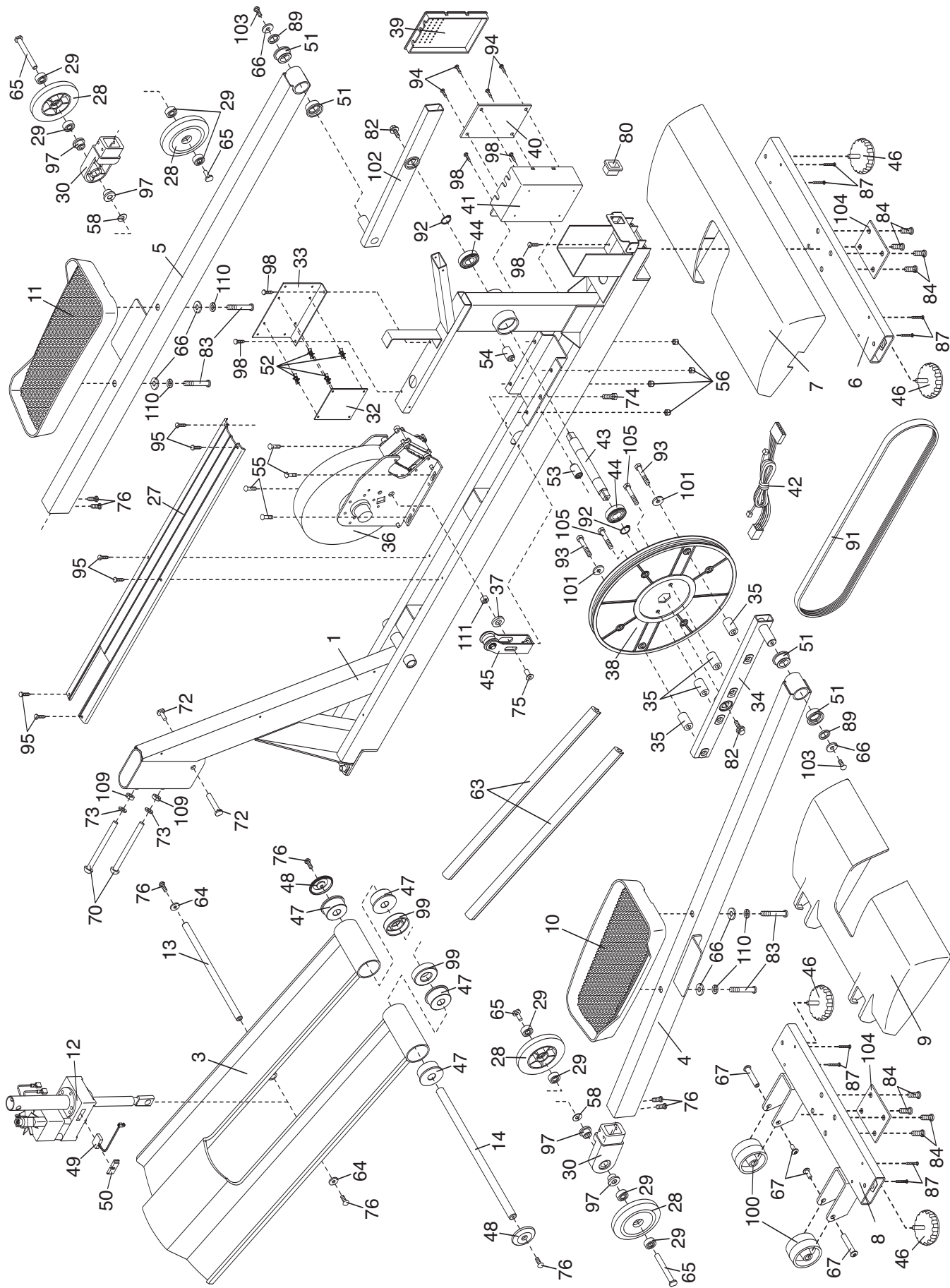
ÜBUNGSHÄUFIGKEIT

Zur Verbesserung oder Erhaltung Ihrer Kondition sollten Sie dreimal pro Woche trainieren und mindestens einen Tag Pause dazwischen einlegen. Nach einigen Monaten regelmässigen Trainings können Sie nach Wunsch bis zu fünf Mal pro Woche trainieren. Denken Sie daran, dass Sie nur dann Ihr Ziel erreichen, wenn Sie Ihr Training regelmässig und positiv angehen.

Nr.	Zahl	Beschreibung	Nr.	Zahl	Beschreibung
1	1	Rahmen	54	1	Langes Seitenabstandsstück
2	1	Pfosten	55	4	M6 x 19mm Knopfschraube
3	1	Rampe	56	4	M6 Nylon-Verschlussmutter
4	1	Linke Pedalschiene	57	–	(Nicht Benutzt)
5	1	Rechte Pedalschiene	58	2	M10 Unterlegscheibe
6	1	Hintere Stütze	59	1	Rechte Oberkörperbasisstange
7	1	Hintere Stützenabdeckung	60	2	M5 x 5mm Schraube
8	1	Vordere Stütze	61	4	Oberkörperbuchse
9	1	Vordere Stützenabdeckung	62	2	Oberkörperendkappe
10	1	Linkes Pedal	63	2	Rampenschutz
11	1	Rechtes Pedal	64	2	M6 Unterlegscheibe
12	1	Neigungsmotor	65	2	M10 x 79mm Bolensatz
13	1	Neigungsachse	66	6	M8 Unterlegscheibe
14	1	Drehachse	67	2	M10 x 50mm Bolensatz
15	1	Linker Seitenschutz	68	2	Haltestangenbuchse
16	1	Rechter Seitenschutz	69	10	M4 x 16mm Rundkopfschraube
17	1	Computer	70	2	M10 x 108mm Knopfschraube
18	1	Rechte Schwungradabdeckung	71	2	Oberkörpergriff
19	1	Linke Schwungradabdeckung	72	1	M11 x 40mm Bolensatz
20	2	Pulssensor/-endraht	73	2	M10 gespaltene Unterlegscheibe
21	1	Rechte Neigungsabdeckung	74	1	M8 x 25mm Knopfbolzen
22	1	Linke Neigungsabdeckung	75	1	Leerlauf Schraube
23	1	Rechte Haltestange	76	8	M6 x 16mm Schraube mit Nylon
24	1	Linke Haltestange	77	2	Hülse
25	1	Obere Haltestangenabdeckung	78	2	Schweißungsabstandsstück
26	2	Haltestangenabdeckung	79	2	Oberkörperarm
27	1	Rahmenabdeckung	80	1	Stromsteckfassung
28	4	Pedalenrad	81	2	Netzkabel
29	8	Radlagerung	82	2	5/16" x 25mm flanschen Schraube
30	2	Radrahmen	83	4	M8 x 62mm Knopfschraube
31	1	Linke Oberkörperbasisstange	84	8	M8 x 44mm Knopfschraube
32	1	Widerstandsregelbrett	85	4	M8 x 41mm Knopfbolzen
33	1	Brettenklammer	86	6	M8 Kontermutter
34	1	Linker Kurbelarm	87	8	M4 x 38mm Schraube
35	4	19mm Rollenabstandsstück	88	1	Oberer Kabelbaum
36	1	Widerstandsmontage	89	2	Wellenscheibe
37	1	Leerlaufabstandshalter	90	1	Pulsverlängerungsdraht
38	1	Rolle	91	1	Riemen
39	1	Regulierungsgehäusedeckel	92	2	Klemmschraube
40	1	Regulierungsbrett	93	2	M8 x 54mm Knopfschraube
41	1	Regulierungsgehäuse	94	4	M4 x 10mm Schraube
42	1	Niederer Kabelbaum	95	8	M4 x 19mm Schraube
43	1	Kurbel	96	1	M4 x 12mm Rundkopfschraube
44	2	Kurbellagerung	97	6	Radbuchse
45	1	Leerlauf	98	14	M4 x 16mm Schraube
46	4	Fuß	99	2	Rampenabstandsstück
47	4	Rampenbuchse	100	2	Rad
48	2	Rampendeckel	101	2	M8 Kleine Unterlage
49	1	Neigungssensor	102	1	Rechter Kurbelarm
50	1	Sensorendeckel	103	2	M8 x 19mm Schraube mit Nylon
51	4	Pedalschienenbuchse	104	2	Stützplatte
52	4	Trennungsstück	105	4	M8 x 38mm Knopfbolzen
53	1	Kurzes Seitenabstandsstück	106	2	Oberer Schaumstoffgriff

Nr.	Zahl	Beschreibung	Nr.	Zahl	Beschreibung
107	2	Untere Schaumstoffgriff	111	1	M10 Kontermutter
108	5	M4 x 25mm Schraube	#		Inbussschlüssel
109	2	7,6mm Schraube	#		Bedienungsanleitung
110	4	M8 gespaltene Unterlegscheibe			

Anmerkung: # weist auf ein nicht-abgebildetes Teil hin. Veränderungen zu den Angaben sind dem Hersteller, ohne Benachrichtigung, vorbehalten. Sehen Sie die Rückseite dieser Bedienungsanleitung, um eine Ersatzteilbestellung vorzunehmen.



BESTELLUNG VON ERSATZTEILEN

Unter der nachfolgenden Adresse und Telefonnummer können Sie Ersatzteile bestellen:

AICON Health & Fitness, GmbH
Kalscheurener Straße 172
D-50354 Hürth

01805 231 244

Fax: 01805 231 243

Telefonanrufe außerhalb Deutschlands: +49 2233 613 250
Fax: +49-2233 613 255

Wenn Sie eine Ersatzteilbestellung vornehmen wollen, benötigen wir die folgenden Angaben:

- die MODELL-NUMMER des Produktes (HREVEL17040)
- den NAMEN des Produktes (HealthRider CROSS TRAINER 2000S Ellipsentrainer)
- die SERIEN-NUMMER des Produktes (Sie finden diese auf der ersten Seite dieser Anleitung)
- die BESTELLNUMMER und die BESCHREIBUNG der Teile (sehen Sie Seiten 28 bis 31).