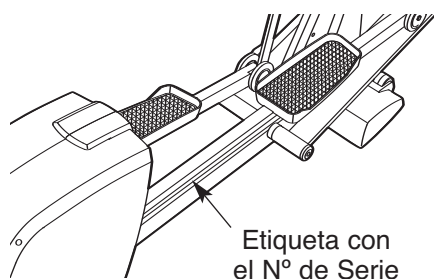


# CROSS TRAINER 2000S HEALTHRIDER®

Nº de Modelo HREVEL17040

Nº de Serie \_\_\_\_\_



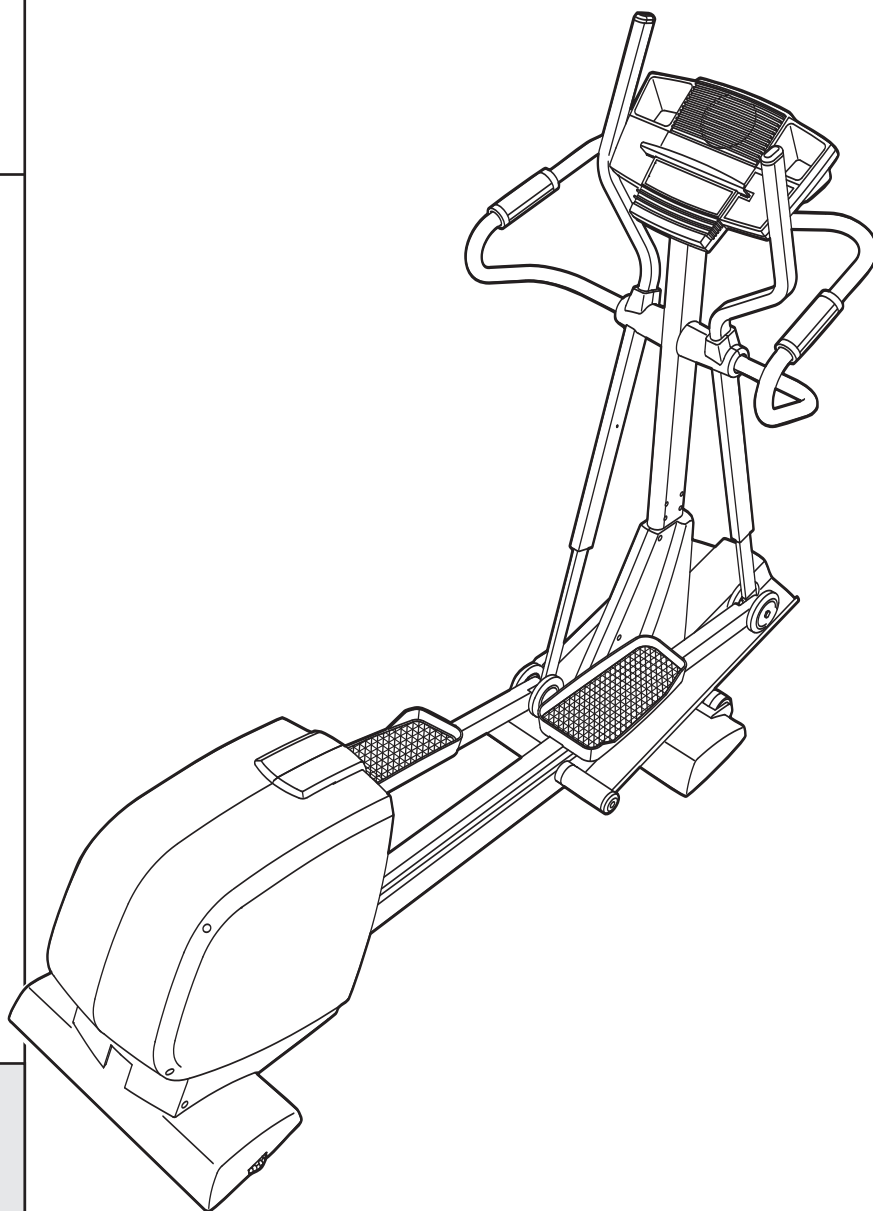
## ¿PREGUNTAS?

Como fabricante, nosotros estamos cometidos a proveer satisfacción completa al cliente. Si tiene alguna pregunta, o si faltan piezas, por favor póngase en contacto con el establecimiento donde compró el equipo.

## ⚠ PRECAUCIÓN

Antes de usar el equipo, lea cuidadosamente todas las advertencias e instrucciones de este manual. Guarde el manual para futuras referencias.

## MANUAL DEL USUARIO



Página de internet

[www.iconeurope.com](http://www.iconeurope.com)

# *CROSS TRAINER 2000S* **HEALTHRIDER**®



---

## **CONTENIDO**

PRECAUCIONES IMPORTANTES .....	3
ANTES DE COMENZAR .....	4
MONTAJE .....	5
COMO USAR EL SENSOR DE PULSO PARA EL PECHO .....	9
COMO USAR EL ENTRENADOR ELÍPTICO .....	11
MANTENIMIENTO Y ALMACENAMIENTO .....	26
GUÍA DE EJERCICIO FÍSICO .....	27
LISTA DE PIEZAS .....	28
DIBUJO DE LAS PIEZAS .....	30
COMO SOLICITAR PIEZAS DE REPUESTO .....	Contraportada

# PRECAUCIONES IMPORTANTES

**⚠ AVISO:** Para reducir el riesgo de lesiones serias, antes de usar el entrenador elíptico lea las siguientes precauciones importantes.

1. Lea todas las precauciones en este manual antes de usar el entrenador elíptico.
2. Es la responsabilidad del propietario asegurarse que todos los usuarios estén informados sobre todas las precauciones necesarias.
3. El entrenador elíptico está diseñado para uso en casa solamente. No use el entrenador elíptico en ningún lugar comercial, de renta o institucional.
4. Coloque el entrenador elíptico en una superficie nivelada con un tapete debajo para proteger el piso o la alfombra. Guarde el entrenador elíptico en un lugar cerrado, lejos de la humedad y el polvo.
5. Inspeccione y apriete frecuentemente todas las piezas. Reemplace cualquier parte gastada inmediatamente.
6. Mantenga a los niños menores de 12 años y animales domésticos lejos del entrenador elíptico a todo momento.
7. El entrenador elíptico deberá ser usado solamente por personas cuyo peso sea 115 kgs o menos.
8. Use ropa apropiada cuando utilice el entrenador elíptico. Siempre use zapatos deportivos para proteger sus pies.
9. Siempre sostenga los manubrios cuando esté montando o desmontando el entrenador elíptico.
10. Siempre mantenga su espalda en una posición derecha cuando esté usando el entrenador elíptico; no se debe colocar la espalda en posición de arco.
11. Si en cualquier momento mientras esté haciendo sus ejercicios siente dolor o mareo deténgase inmediatamente y empiece el enfriamiento.
12. Los sensores de pulsos no están dispositivos médicos. Varios factores, incluyendo el mismo movimiento de la persona haciendo ejercicio, pueden afectar la exactitud de la lectura del pulso. Los sensores de pulsos están diseñados únicamente como ayuda para el ejercicio, determinando el ritmo cardíaco usual en general.
13. Cuando para de hacer sus ejercicios, permita que los pedales lentamente se paren. El entrenador elíptico no tiene una rueda libre; los pedales continuarán moviéndose hasta que el volante se detenga.
14. Siempre desenchufe el cable eléctrico inmediatamente después del uso o antes de limpiar el entrenador elíptico.
15. Las calcomanías mostradas en la página 4 han sido colocadas en el ejercitador elíptico. Encuentre la hoja de calcomanías que contiene la misma información en otros idiomas. Saque la calcomanía en español y presiónela al entrenador elíptico de tal manera que cubra la que está en inglés. Si faltan las calcomanías o son ilegibles, Si la calcomanía se pierde, o si no está legible, póngase en contacto con el establecimiento donde compró el equipo. Aplique la calcomanía en la ubicación mostrada.

**⚠ AVISO:** Antes de comenzar éste o cualquier programa de ejercicios, consulte a su médico. Esto es muy importante especialmente para personas mayores de 35 años o que tengan problemas de salud preexistentes. Lea todas las instrucciones antes de usar. ICON no asume ninguna responsabilidad por lesiones personales o daños materiales sufridos por o a través del uso de este producto.

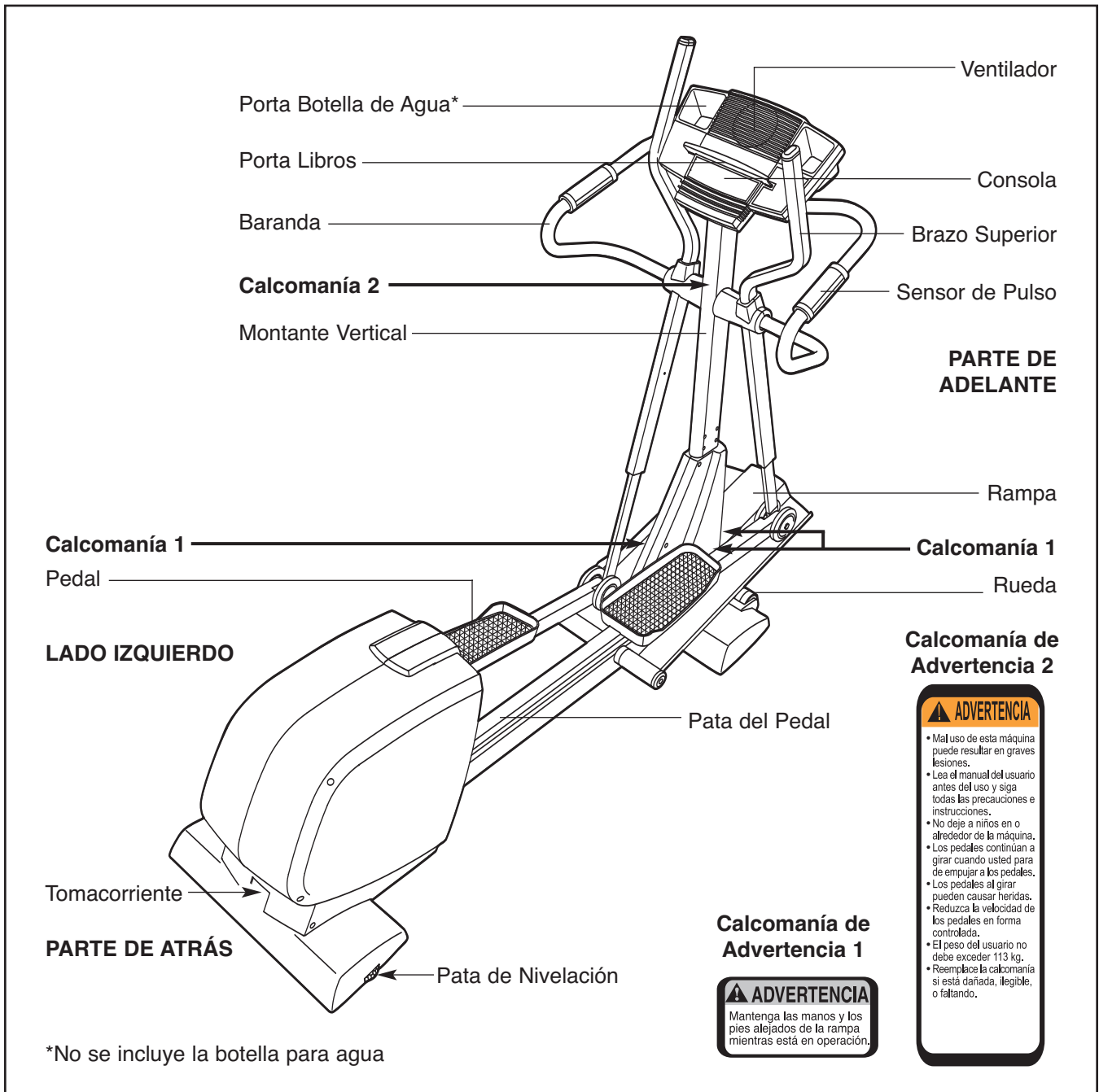
# ANTES DE COMENZAR

Congratulations for selecting the new HealthRider® CROSS TRAINER 2000S elliptical exerciser. El CROSS TRAINER 2000S es un ejercitador increíblemente suave que mueve sus pies de una manera elíptica y natural, disminuyendo el impacto en sus rodillas y tobillos. Y el único CROSS TRAINER 2000S ofrece resistencia e inclinación ajustable para ayudarle a obtener lo máximo de su ejercicio.

blecimiento dónde compró la máquina. El número del modelo es HREVEL17040. El número de serie se puede buscar en la calcomanía pegada al entrenador elíptico (vea la portada de éste manual para su localización).

Antes de seguir leyendo, por favor estudie el dibujo abajo y familiarícese con las piezas y sus nombres.

**Para su beneficio, lea el manual cuidadosamente antes de usar el entrenador elíptico.** Si tiene más preguntas por favor póngase en contacto con el esta-



Calcomanía 1

LADO IZQUIERDO

PARTE DE ATRÁS

\*No se incluye la botella para agua

Ventilador

Consola

Brazo Superior

Sensor de Pulso

PARTE DE ADELANTE

Rampa

Calcomanía 1

Rueda

Calcomanía de Advertencia 2

Calcomanía de Advertencia 1




**ADVERTENCIA**  
Mantenga las manos y los pies alejados de la rampa mientras está en operación.

**ADVERTENCIA**

- Mal uso de esta máquina puede resultar en graves lesiones.
- Lea el manual del usuario antes del uso y siga todas las precauciones e instrucciones.
- No deje a niños en o alrededor de la máquina.
- Los pedales continúan a girar cuando usted para de empujar a los pedales.
- Los pedales al girar pueden causar heridas.
- Reduzca la velocidad de los pedales en forma controlada.
- El peso del usuario no debe exceder 113 kg.
- Reemplace la calcomanía si está dañada, ilegible, o faltando.

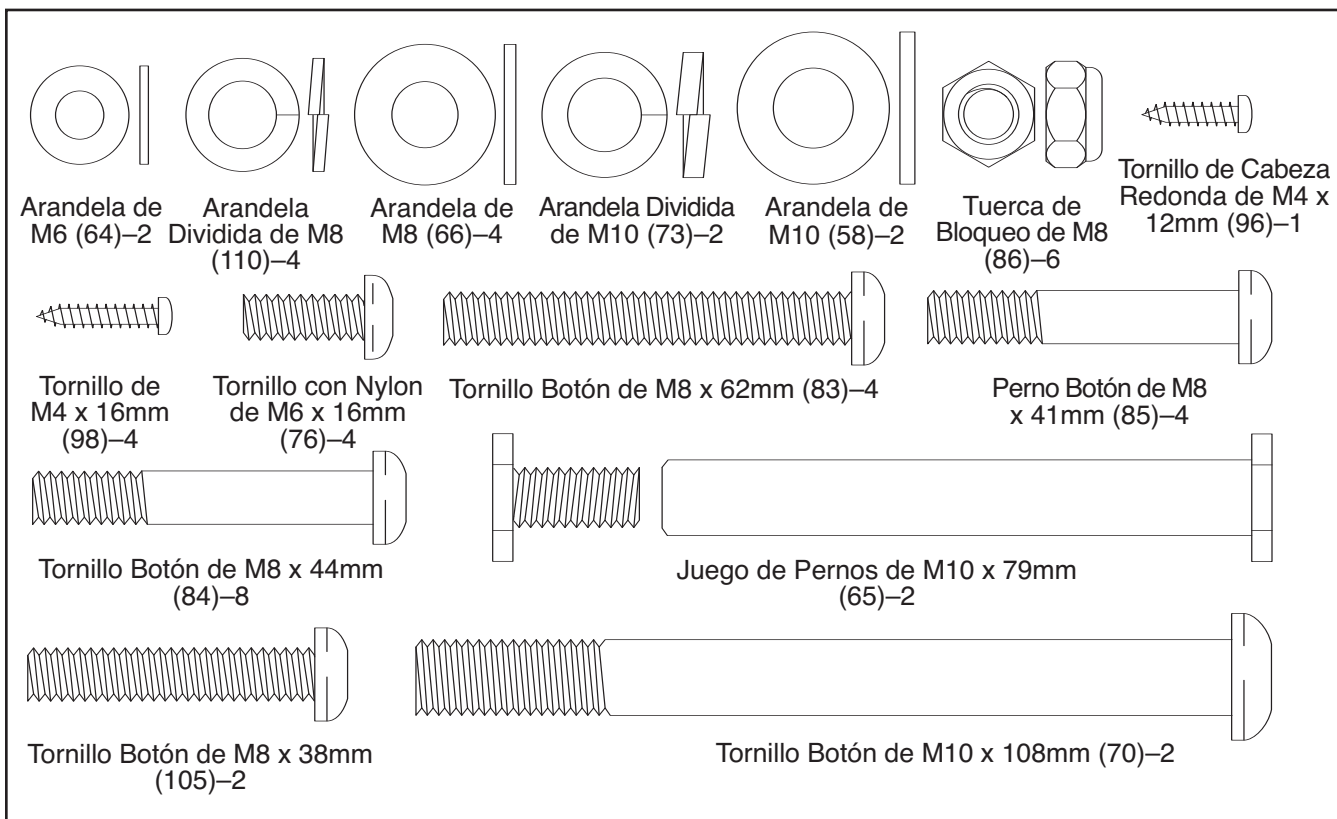
# MONTAJE

**El montaje requiere dos personas.** Coloque todas las piezas del entrenador elíptico en una área despejada y quite los materiales de empaque. No se deshaga de los materiales de empaque hasta que el montaje se halla completado. **El montaje requiere dos de las llaves hexagonales incluidas, un desarmador de estrella**

**, dos llaves ajustables** , **y un mazo de goma** , **y un par de tenazas** .

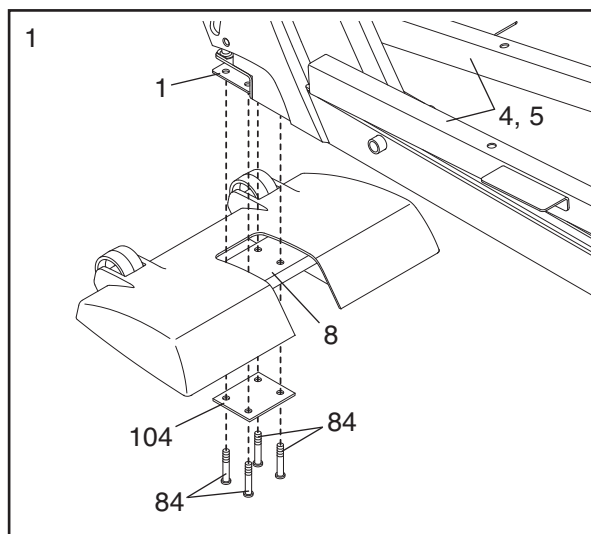
Este cuadro se provee para ayudarle a identificar las piezas pequeñas que se usan en el montaje. El número que se encuentra entre paréntesis debajo de cada pieza es el encia al número clave de la pieza, de la LISTA DE LAS PIEZAS en la página 28 y 29. El segundo número se refiere a la cantidad que se usa en el montaje.

**Nota: Algunas piezas pequeñas pueden haber sido armadas previamente para propósitos de envío. Si una parte no se encuentra en la bolsa de las piezas, revise si ha sido armada previamente.**



1. Identifique el Estabilizador Delantero (8). Mientras que otra persona levanta el frente de la Armadura (1) y sostiene las Patas de los Pedales (4, 5) en la posición que se muestra, una el Estabilizador Delantero a la Armadura con cuatro Tornillos Botón de M8 x 44mm (84) y una Placa de Soporte (104).

**Mientras que otra persona levanta la parte trasera de la Armadura (1), una el Estabilizador Trasero (que se muestra aquí) a la Armadura de la misma manera.**



- Identifique el Eje de Pivote (14), el cual es el **más largo** de los dos ejes. Deslice una Cubierta de la Rampa (48) sobre un Tornillo con Nylon de M6 x 16mm (76) como se muestra. Apriete el Tornillo con Nylon en un extremo del Eje de Pivote. Aplique una pequeña cantidad de grasa incluida al Eje de Pivote.

Pida que una segunda persona sostenga los dos Espaciadores de la Rampa (99) contra los costados de la Armadura (1) de manera que cubran los tubos indicados sobre la Rampa (3) con los Espaciadores de Rampa.

**Asegúrese que la Rampa esté volteada como se muestra en el dibujo 3 abajo.** Inserte el Eje de Pivote (14) en la Rampa, los Espaciadores de Rampa, y la Armadura. Si es necesario, de golpecitos sobre el Eje de Pivote con un mazo de goma para insertarlo.

Deslice la otra Cubierta de la Rampa (48) sobre un Tornillo con Nylon de M6 x 16mm (76) como se muestra. Apriete el Tornillo con Nylon en el extremo abierto del Eje de Pivote (14).

- Deslice una Arandela de M6 (64) sobre un Tornillo con Nylon de M16 x 16mm (76). Apriete el Tornillo con Nylon en un extremo del Eje de Inclinación (13). Aplique una pequeña cantidad de grasa al Eje de Inclinación.

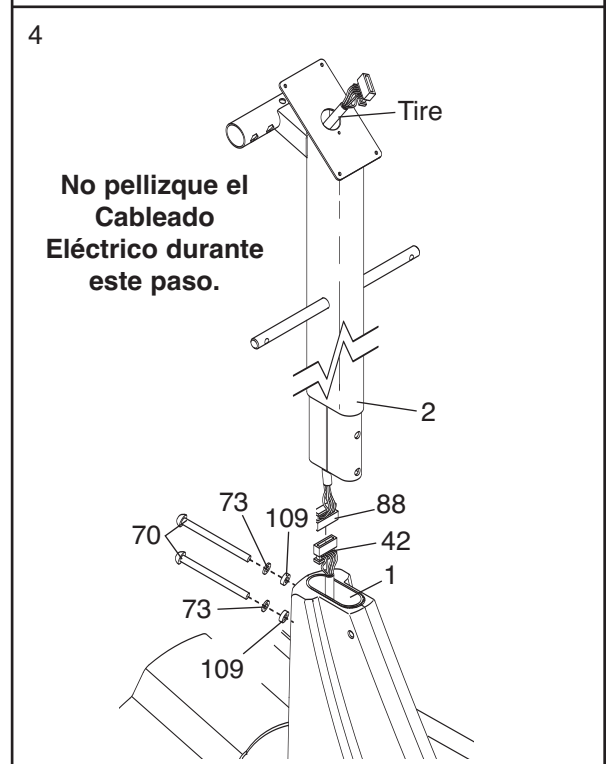
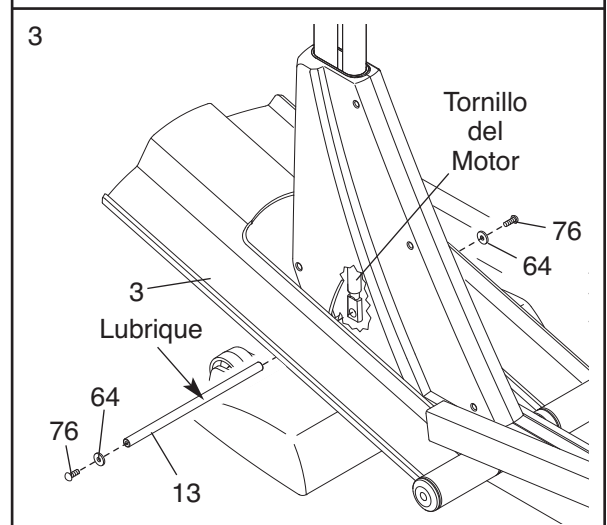
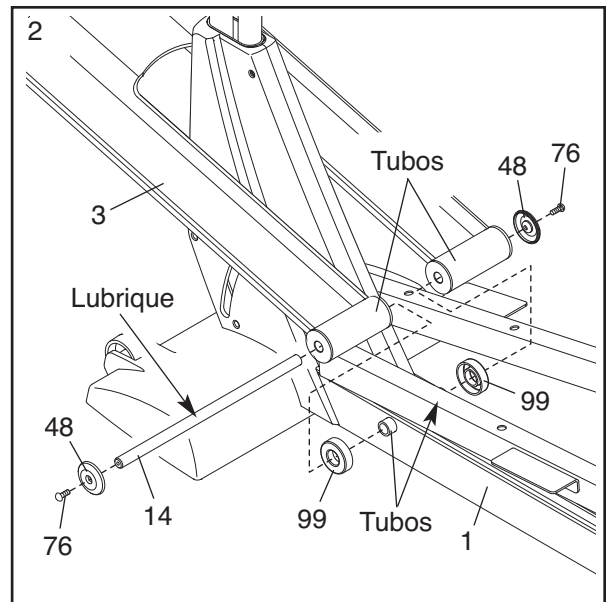
Levante la Rampa (3). Inserte el Eje de Inclinación (13) en el tubo soldado bajo un costado de la Rampa, a través del tornillo del motor, y luego en el tubo soldado bajo el otro costado de la Rampa. **Cuando inserte el Eje de Inclinación por el tornillo del motor, asegúrese que el tornillo del motor no gire.**

Deslice una Arandela de M6 (64) sobre un Tornillo con Nylon de M6 x 16mm (76). Apriete el Tornillo con Nylon en el extremo abierto del Eje de Inclinación (13).

- Pida que otra persona sostenga el Montante Vertical (2) en la posición que se muestra.

Conecte el Cableado Eléctrico Superior (88) al Cableado Eléctrico Inferior (42). Inserte los conectores en los Cableados Eléctricos arriba dentro del Montante Vertical (2). **Con cuidado tire el extremo superior del Cableado Eléctrico Superior para deshacerse de la poca tensión de los Cableados Eléctricos.**

Inserte el Montante Vertical (2) en la Armadura (1). **Tenga cuidado para evitar desconectar o pellizcar los Cableados Eléctricos (88, 42).** Conecte el Montante Vertical con dos Tornillos Botón de M10 x 108mm (70), dos Arandelas Divididas de M10 (73), y dos Espaciadores de 7,6mm (109); **asegúrese que los lados curvos de los Espaciadores estén de frente al Montante Vertical.** Tenga cuidado para evitar dañar los Cableados Eléctricos con los Tornillos Botón.



- Deslice un Espaciador de Soldadura (78) sobre el eje en el lado izquierdo del Montante Vertical (2), con el costado abierto del Espaciador de Soldadura de frente al Montante Vertical.

Ubique el Brazo Superior (79) que tiene la Pata Superior Izquierda (31) dentro del mismo (la Pata Superior Izquierda ha sido marcada con una calcomanía). Sujete el Brazo Superior con una mano, sujete la Pata Superior Izquierda con la otra mano, y deslice el Brazo Superior sobre el eje en el lado izquierdo del Montante Vertical (2). Luego, deslice la Pata Superior Izquierda hacia fuera del Brazo Superior hasta que quede en la Rampa (3).

Pida a otra persona que sujete la Baranda Izquierda (24) cerca del Montante Vertical (2) como se muestra. Conecte el Cable del Sensor de Pulso (20) izquierdo al Cable de Extensión de Pulso (90).

Deslice el extremo superior de la Baranda Izquierda (24) hacia el tubo al frente del Montante Vertical (2), mientras que desliza el extremo inferior de la Baranda Izquierda sobre el eje en el lado izquierdo del Montante Vertical. Conecte el extremo superior de la Baranda Izquierda con dos Pernos Botón de M8 x 41mm (85) y dos Tuercas de Bloqueo de M8 (86); **tenga cuidado de no dañar los Cables (20, 90) cuando inserte los Pernos Botón. Asegúrese que las Tuercas de Bloqueo queden sobre en los agujeros hexagonales en la Baranda Izquierda.** Conecte el extremo inferior de la Baranda Izquierda con un Perno Botón de M8 x 38mm (105) y una Tuerca de Bloqueo de M8 (86).

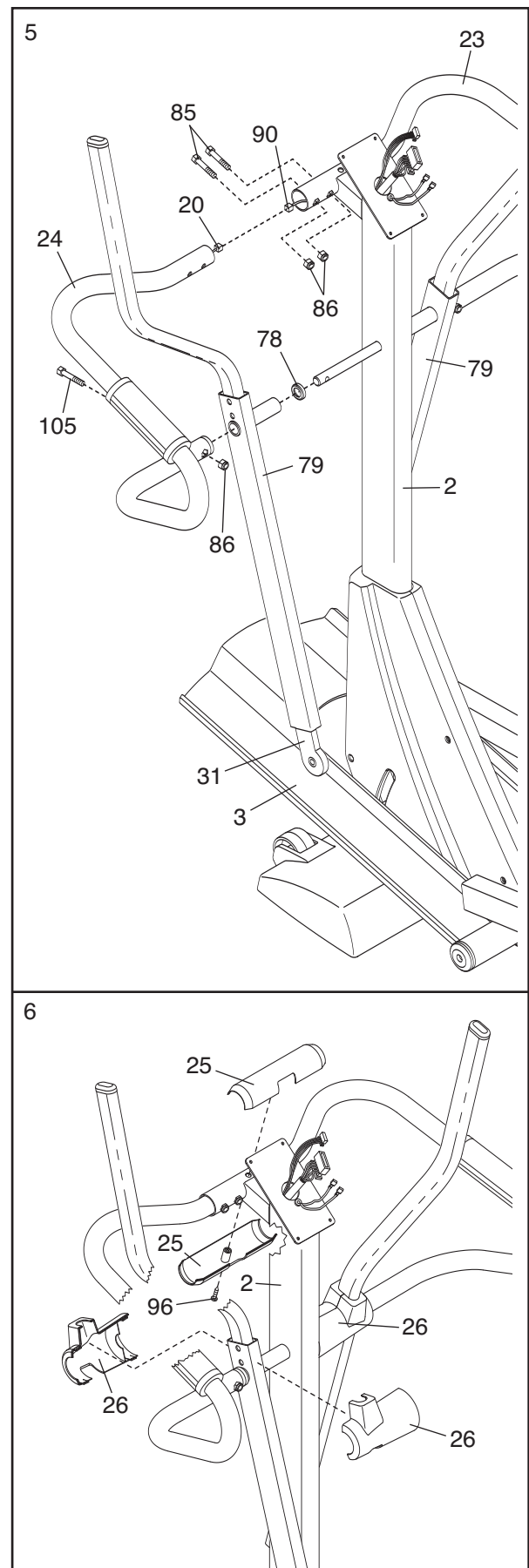
Conecte el otro Brazo Superior (79) y la Baranda Derecha (23) al Montante Vertical (2) de la misma manera.

- Mire dentro de una de las Cubiertas de la Baranda (26) y ubique las lengüetas cuadradas que conectan las dos mitades. Levante con cuidado las lengüetas y desconecte las mitades.

Sujete las dos mitades de la Cubierta de la Baranda (26) alrededor del tubo en el lado izquierdo del Montante Vertical (2). Alinee las mitades y apriételas juntas hasta que se cierren con seguridad.

Conecte la otra Cubierta de la Baranda (26) al lado derecho del Montante Vertical (2) de la misma manera.

Sujete las mitades de la Cubierta de la Baranda Superior (25) alrededor del tubo en el frente del Montante Vertical (2); **tenga cuidado de no dañar los Cables (no se muestran aquí).** Conecte la Cubierta de la Baranda Superior con un Tornillo de Cabeza Redonda de M4 x 12mm (96).

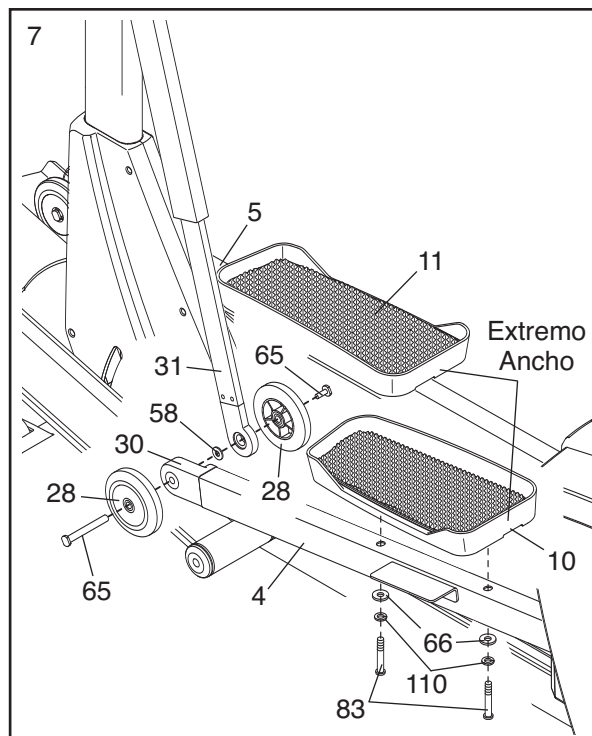


7. Identifique el Pedal Izquierdo (10), el cual es más amplio en la parte trasera y tiene una hendidura en el costado izquierdo. Conecte el Pedal Izquierdo a la Pata del Pedal Izquierdo (4) con dos Tornillos Botón de M8 x 62mm (83), dos Arandelas Divididas de M8 (110), y dos Arandelas de M8.

Conecte el Pedal Derecho (11) a la Pata del Pedal Derecho (5) de la misma manera.

Conecte dos Ruedas del Pedal (28), una Arandela de M10 (58), y la Pata Superior Izquierda (31) a la Armadura de la Rueda (30) sobre la Pata del Pedal Izquierda (4) con un Juego de Pernos M10 x 79mm (65). **Asegúrese que el Juego de Pernos, las Ruedas de Pedal, Arandela, y Pata Superior queden orientados de la manera en que se muestra.**

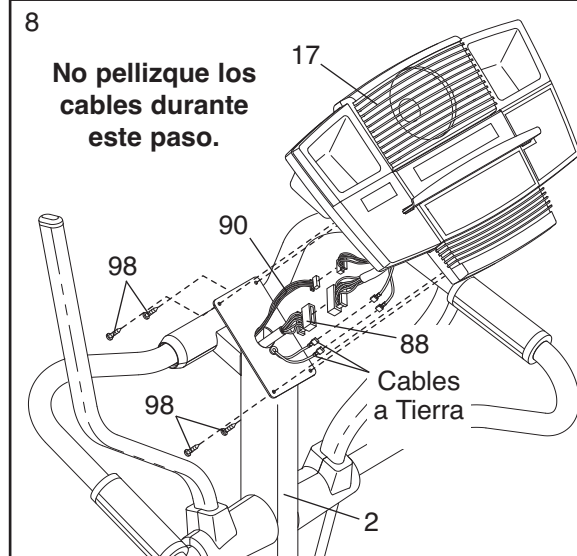
Conecte las otras dos Ruedas de Pedal, la Pata Superior Derecha y una Arandela de M10 (que no se muestra) a la Armadura de Rueda (que no se muestra) sobre la Pata del Pedal Derecho (5) de la misma manera.



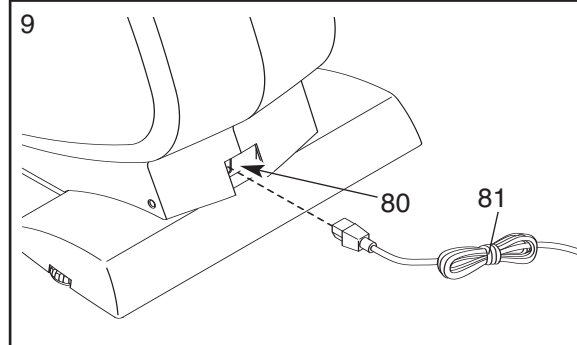
8. Pida que otra persona sujete la Consola (17) cerca del Montante Vertical (2).

Conecte el Cableado Eléctrico Superior (88) al cableado eléctrico de la Consola (17). Conecte el Cable de Extensión de Pulso (90) al cable de pulso sobre la Consola. Luego, ubique los dos cables a tierra que se conectan al Montante Vertical (2) con un tornillo. Conecte los cables a tierra con los dos cables más pequeños en la Consola.

Con cuidado inserte todo el cable que quede arriba dentro de Consola (17) y abajo dentro del Montante Vertical (2). Conecte la Consola al Montante Vertical con cuatro Tornillos de M4 x 16mm (98). (Nota: Los Tornillos talvez hayan sido enviados en la caja de la consola.) **Tenga cuidado no de pellizcar los cables.**



9. Enchufe el Cable Eléctrico (81) en el Toma Corriente (80) en la parte de atrás de su entrenador elíptico.



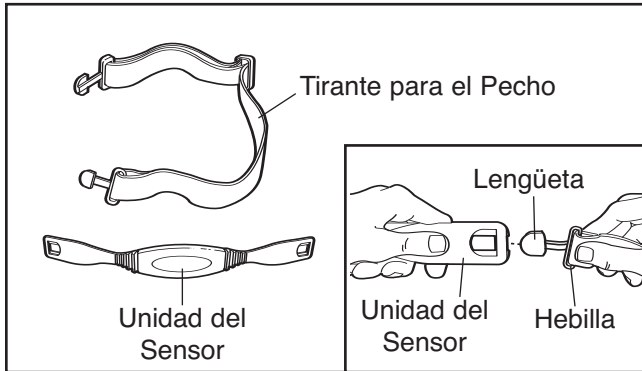
10. **Asegúrese que todas las partes de su entrenador elíptico estén bien apretadas.** Cubra el piso bajo el entrenador elíptico para proteger el piso de dañados. Nota: Algunas piezas pueden sobrar.

# COMO USAR EL SENSOR DE PULSO PARA EL PECHO

Para lograr óptima operación de su sensor de pulso para el pecho, por favor lea las siguientes instrucciones.

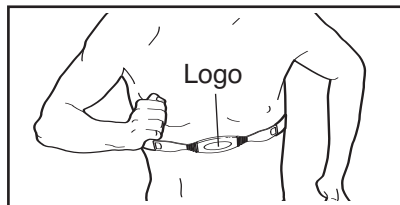
## COMO PONERSE EL SENSOR DE PULSO PARA EL PECHO

El sensor de pulso para el pecho consiste de dos componentes: el tirante para el pecho y la unidad del sensor. Siga los pasos de abajo para ponerse el sensor de pulso para el pecho.



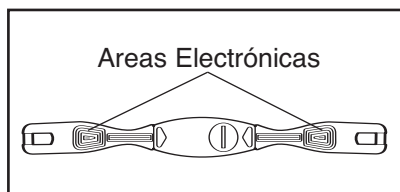
**1** Refiérase al dibujo del recuadro de arriba. Inserte la lengüeta en un extremo del tirante para el pecho por un extremo de la unidad del sensor. Presione el extremo de la unidad del sensor debajo de la hebilla en el tirante para el pecho.

**2** Envuelva el sensor de pulso para el pecho alrededor de su pecho.



Conecte el extremo libre del tirante para el pecho a la unidad del sensor como se describe arriba. Ajuste lo largo del tirante para el pecho, si es necesario. El sensor de pulso para el pecho debe estar debajo de su ropa, apretado contra su piel, y lo más alto posible debajo de sus músculos pectorales o su pecho, como sea cómodo. Asegúrese de que el logotipo en la unidad del sensor esté mirando hacia afuera y que esté volteado correctamente.

**3** Tire la unidad del sensor algunos centímetros de su



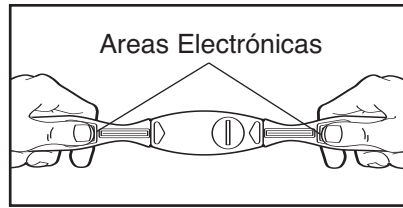
cuerpo y localice las dos áreas electrónicas en el lado de adentro. Usando una solución salina como saliva o solución para los lentes de contacto, moje las dos áreas electrónicas. Regrese la unidad del sensor a una posición contra su pecho.

## PROBLEMAS CON EL SENSOR DE PULSO PARA EL PECHO

**Si el sensor de pulso para el pecho no funciona apropiadamente, o si el ritmo cardíaco que se muestra es excesivamente alto o bajo, trate los pasos de abajo.**

- Asegúrese que usted está portando el sensor de pulso para el pecho como se describe en el paso 2 a la izquierda. Si el sensor de pulso para el pecho no funciona cuando se coloca como se describe, trate de moverlo un poco más abajo o más arriba en su pecho.
- Cada vez que usted use el sensor de pulso para el pecho, use solución salina como saliva o solución de lentes de contacto para mojar las dos áreas electrónicas en la unidad del sensor (vea el dibujo al lado izquierdo en el etapa 3). Si las lecturas del ritmo cardíaco no aparecen hasta que usted comience a sudar, vuelva a mojar las áreas electrónicas.
- Asegúrese que usted esté dentro del alcance de los brazos de la consola. **Para que la consola muestre las lecturas del ritmo cardíaco, el usuario debe estar a una distancia como a la medida de sus brazos de la consola.**
- El sensor de pulso para el pecho está diseñado para trabajar con personas que tienen ritmos normales del corazón. Problemas con la lectura del ritmo cardíaco pueden ser causados por condiciones médicas como contracciones ventriculares, prematura (cvp), roturas de la taquicardia, y arritmia.
- La operación del sensor de pulso para el pecho puede ser afectada por interferencia magnética causada por línea de alta corriente o otros recursos. Si se sospecha que interferencia magnética está causando problemas, trate de localizar su equipo de ejercicios en otro lugar.
- Si el sensor de pulso todavía no funciona apropiadamente, pruebe el sensor de pulso para el pecho de la siguiente manera:

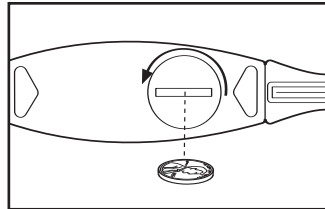
Sostenga el sensor de pulso para el pecho y coloque sus pulgares sobre las áreas eléctricas como se muestra.



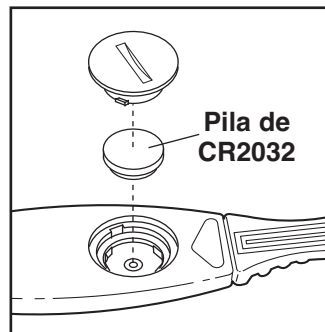
A continuación, sostenga el sensor de pulso para el pecho cerca de la consola. Mientras sostiene un pulgar estacionariamente, comience a darle golpecitos con el otro pulgar contra las áreas electrodos aproximadamente un golpecito por segundo. Observe la lectura del ritmo cardíaco en la consola.

- Si el sensor de pulso para el pecho no funciona apropiadamente después que usted haya seguido todas las instrucciones, la pila se debe reemplazar de la siguiente manera:

Localice la cubierta de la pila en la parte de atrás de la unidad. Inserte una moneda en la ranura en la cubierta; de vuelta a la cubierta en dirección opuesta a las agujas del reloj, y quite la cubierta.



Quite las pilas viejas e inserte una pila nueva de CR 2032. **Asegúrese que la pila esté volteada de tal manera que lo escrito esté arriba.** Reemplace la cubierta de la pila y dele vuelta a la posición cerrada.



## CUIDADO Y MANTENIMIENTO DEL SENSOR DE PULSO PARA EL PECHO

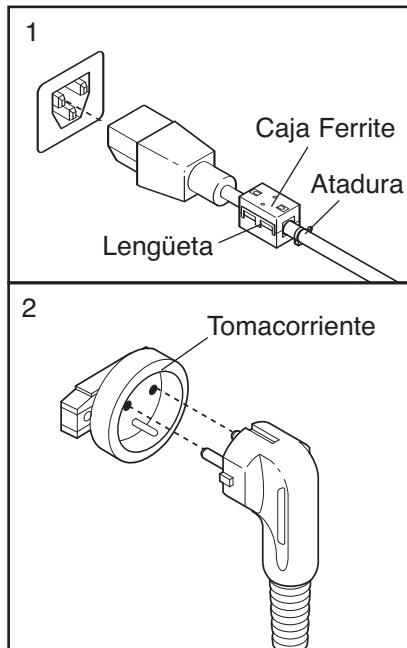
- Seque completamente el sensor de pulso para el pecho después de cada uso. El sensor de pulso para el pecho se activa cuando las áreas electrónicas se mojan y se pone el sensor de pulso para el pecho; el sensor de pulso para el pecho se apaga cuando se quita y las áreas electrónicas se secan. Si el sensor de pulso para el pecho no se seca después de cada uso, puede permanecer activado por más tiempo de lo necesario, agotando las pilas prematuramente.
- Guarde el sensor de pulso para el pecho en un lugar tibio y seco. No guarde el monitor del ritmo cardíaco en una bolsa plástica o en ningún otro lugar que pueda guardar humedad.
- No exponga el sensor de pulso para el pecho a los rayos directos del sol por períodos de tiempo extendidos. No lo exponga a temperaturas arriba de 50° Celcius o bajo -10° Celcius.
- No doble o estire excesivamente el sensor hasta que use o guarde el sensor de pulso para el pulso.
- Limpie la unidad del sensor usando un trapo húmedo—nunca use alcohol, abrasivos, o químicos. El tirante para el pecho se puede lavar a mano y secar al aire libre.

# COMO USAR EL ENTRENADOR ELÍPTICO

## COMO ENCHUFAR EL CABLE ELÉCTRICO

Este aparato debe estar conectado a un polo de tierra. Si llegara a fallar o estropearse, la salida a tierra ofrece un camino de menor resistencia a la corriente eléctrica reduciendo el riesgo de una descarga eléctrica. Este producto está equipado con un cable que tiene un conductor de tierra y un enchufe de tierra.

Se incluyen dos cables eléctricos. Seleccione el que cabrá en su toma corriente. Refiérase al dibujo 1 y enchufe el extremo indicado en el toma corriente en el entrenador elíptico. Si se incluye una caja ferrite, levante la lengüeta en la caja y enganche la caja ferrite alrededor del cable eléctrico. Sujete la atadura plástica incluida atrás de la caja ferrite y corte el plástico en exceso. La atadura plástica prevendrá que la caja de ferrite se deslice a lo largo del cable eléctrico. Refiérase al dibujo 2. Enchufe el cable eléctrico en un toma corriente que esté apropiadamente instalado a tierra de acuerdo con todos los códigos y ordenanzas locales. Importante: El entrenador elíptico no es compatible con toma corrientes equipados con GFCI (interruptor de circuito con prueba de tierra).

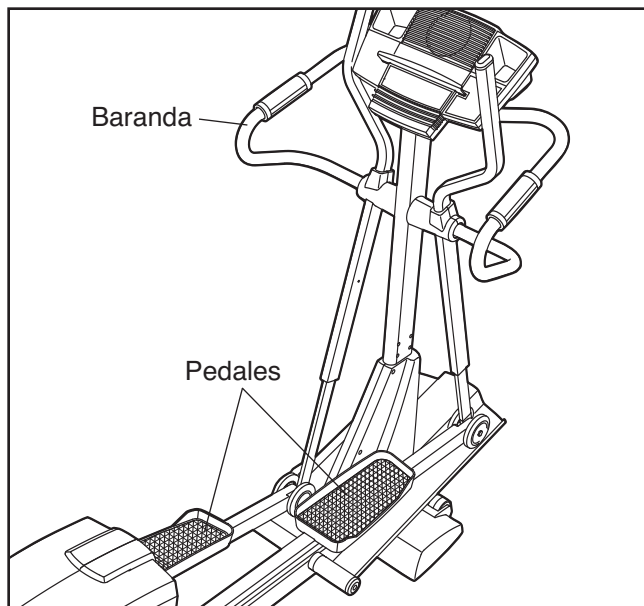


Si el cable eléctrico está dañado, debe ser reemplazado con un cable eléctrico recomendado por el fabricante.

**⚠ PELIGRO:** El no conectar el enchufe a tierra adecuadamente puede ocasionar una descarga eléctrica. Verifique con un electricista cualificado o con el personal de servicio cualquier duda que tenga con respecto a la conexión a tierra. No modifique el enchufe original—si ésta no se adapta al tomacorriente, el tomacorriente es el que deberá ser cambiado por un electricista cualificado.

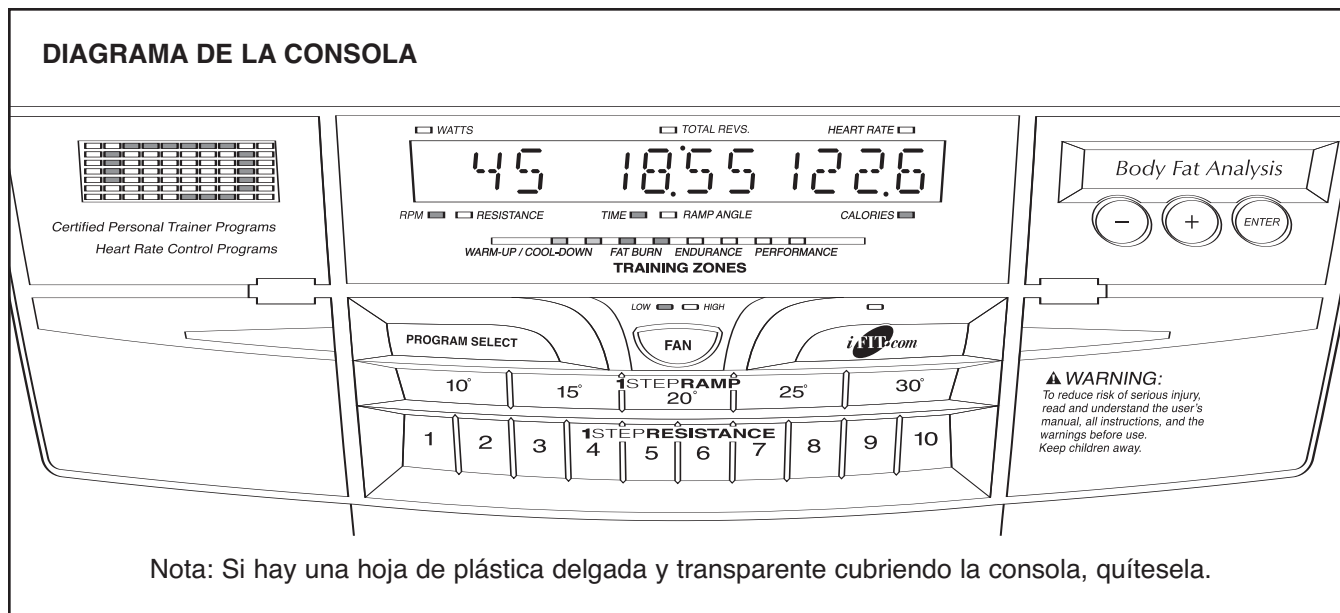
## COMO HACER EJERCICIO EN EL ENTRENADOR ELÍPTICO

Para montar el entrenador elíptico, sujete las barandas y pise el pedal que se encuentra en la posición más baja. Enseguida, párese en el otro pedal. Empuje los pedales hasta que ellos empiecen a moverse en una moción continua.



Para desmontar el entrenador elíptico, espere hasta que los pedales paren por completo. **El entrenador elíptico no tiene una rueda libre; los pedales continuarán hasta que el volante se detenga.** Cuando los pedales estén estacionarios, bájese del pedal más alto primero. Después, remueva su pie del pedal más bajo.

## DIAGRAMA DE LA CONSOLA



## CARACTERÍSTICAS DE LA CONSOLA

Esta avanzada consola ofrece una impresionante serie de características. Cuando la función manual de la consola es seleccionada, la resistencia de los pedales y el ángulo de la rampa pueden cambiarse con el toque de un botón. A medida que usted hace ejercicios, la consola le proveerá información continua de su ejercicio. Usted puede medir su ritmo cardiaco y su porcentaje de gordura en el cuerpo.

La consola también ofrece seis programas de entrenamiento personal certificados. Cada programa automático cambia la resistencia de los pedales y le indica que debe aumentar o disminuir su paso a medida que lo guía por un entrenamiento eficaz.

Además, la consola presenta dos programas de control de ritmo cardiaco que cambian automáticamente la resistencia de los pedales y le indican cuando variar su paso para mantener su ritmo cardiaco cerca de su como meta mientras que hace ejercicios. La consola ofrece también un programa de vatios que cambia la resistencia de los pedales para mantener su rendimiento de corriente cerca de un nivel como meta.

La consola también incorpora la tecnología interactiva iFIT.com. El tener la tecnología interactiva iFIT.com es como tener un entrenador personal en su hogar. Usando un cable de audio incluido, usted puede conectar el entrenador elíptico a su equipo estéreo en el hogar, estéreo portátil, computadora, o videograbadora y tocar programas especiales de discos compactos y programas de video de iFIT.com (los discos compactos y vide-

ocasetes de iFIT.com se hacen disponibles en forma separada). Los programas de discos compactos y videocasete de iFIT.com controlan automáticamente la resistencia de los pedales mientras que un entrenador personal le guía por cada paso de su entrenamiento. La música de alta energía agrega motivación. **Para comprar los discos compactos y cassetes de video iFIT.com, visite nuestra página de internet en [www.iconeurope.com](http://www.iconeurope.com).**

Con el entrenador elíptico conectado a su computadora, usted también se puede conectar a nuestra página web en [www.iFIT.com](http://www.iFIT.com) y tener acceso a programas directamente del internet. **Explore [www.iFIT.com](http://www.iFIT.com) para tener más información.**

**Para usar la función manual de la consola, vea la página 13. Para usar un programa de entrenamiento personal, vea la página 15. Para usar un programa basado en su ritmo cardiaco, vea la página 17. Para utilizar el programa de vatios, vea la página 19. Para usar un CD o programa de video de iFIT.com, vea la página 23. Para usar un programa de nuestro sitio de Internet, vea la página 24. Para medir el porcentaje de grasa del cuerpo, vea la página 25.**

## COLOCANDO LA CALCOMANIA DE ADVERTENCIA

La advertencia en la consola está en inglés. Esta advertencia se encuentra en otros idiomas en la oja de calcomanías incluida. Coloque la calcomanía en español a la consola.

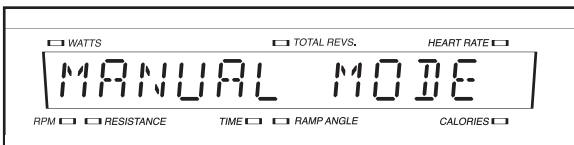
## COMO USAR LA FUNCIÓN MANUAL

### 1 Comience a pedalear para activar la consola.

**Asegúrese que el cable eléctrico esté apropiadamente enchufado (vea COMO ENCHUFAR EL CABLE ELÉCTRICO en la página 11).** Para activar la consola, simplemente comience a pedalear. Después de algunos segundos, las pantallas de la consola se encenderán. Un tono sonará y la consola estará lista para el uso.

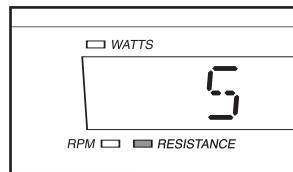
### 2 Seleccione la función manual

Cuando la máquina es encendida, la función manual será seleccionada. Si es que ya ha seleccionado un programa o una función diferente, seleccione la función manual nuevamente al presionar el botón de Selección de Programa [PROGRAM SELECT] repetidamente hasta que las palabras Función Manual [MANUAL MODE] aparezcan en la pantalla principal. Nota: Otra manera de seleccionar la función manual es el presionar el botón de iFit.com dos veces.

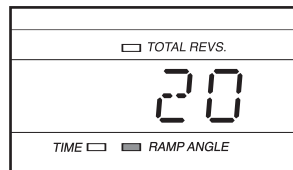


### 3 Cambie la resistencia de los pedales y el ángulo de la rampa como desee.

Para cambiar la resistencia de los pedales, presione los botones de Resistencia [RESISTANCE]. El nivel de resistencia 10 es el nivel más alto. Nota: Después que presione los botones de Resistencia, se demora unos momentos para que los pedales alcancen el nivel de resistencia seleccionado.

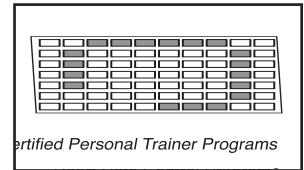


Para variar la percepción de sus ejercicios en el entrenador elíptico, aumente o disminuya el ángulo de la rampa al presionar los botones de Rampa [RAMP ANGLE]. Hay cinco ángulos de la rampa. Nota: Después que se presionen los botones de la Rampa, tomará un momento para que la rampa alcance el ángulo seleccionado.



### 4 Observe su progreso con la gráfica, la barra de la Zona de Entrenamiento, y la pantalla principal.

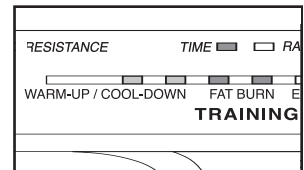
**La gráfica**—Cuando la función manual o la función de iFIT.com se seleccione, la gráfica mostrará una pista representando 1/4 de milla (400 metros).



Mientras que usted padee, los indicadores alrededor de la pista se encenderán en sucesión hasta que toda la pista se encienda. Entonces la pista se hará oscura y los indicadores comenzarán a encenderse otra vez en sucesión.

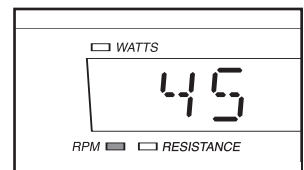
### La barra de las Zonas de Entrenamiento

La barra de Zonas de Entrenamiento [TRAINING ZONES] indica el nivel de intensidad aproximado de sus ejercicios. Por ejemplo, si tres o cuatro indicadores en la barra están encendidos, la barra muestra que su paso es ideal para quemar grasa. Nota: Durante los programas, la barra de la Zonas de Entrenamiento también le indicarán que aumente o disminuya su paso.

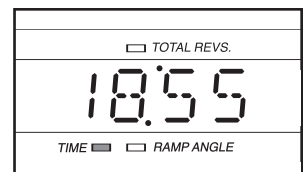


**La Pantalla Principal**—La pantalla principal mostrará la siguiente información:

**El lado izquierdo** de la pantalla principal mostrará su rendimiento de corriente en vatios, la velocidad de su pedaleo, en revoluciones por minuto [RPM], y el nivel de resistencia [RESISTANCE] de los pedales. La pantalla cambiará de un número al otro cada cuantos segundos, como muestran los indicadores debajo de la pantalla.



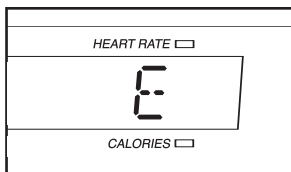
**El centro** de la pantalla principal muestra el número total de revoluciones [TOTAL REVS.] que usted ha pedaleado, el tiempo transcurrido [TIME], y el ángulo de la rampa [RAMP ANGLE]. La pantalla cambiará de un número al otro cada cuantos segundos, como muestran los indicadores alrededor de la pantalla. Nota: Cuando se seleccione un programa, la pantalla mostrará el tiempo restante en el programa en vez del tiempo transcurrido.



**El lado derecho** de la pantalla principal muestra el número aproximado de calorías que ha quemado. Nota: Cuando usted use el sensor de pulso del mango o el sensor de pulso para el pecho, la pantalla también mostrará su ritmo cardíaco.



Nota: La consola puede demostrar la velocidad y la distancia en millas o kilómetros. Para encontrar cuál unidad de medida está seleccionada, usted tiene que seleccionar la función del usuario de la consola. Mantenga presionado el botón de Selección de Programa por más o menos tres segundos. La letra "E" para millas (inglesas) o la letra "M" para kilómetros (métricos) aparecerá en el costado derecho de la pantalla principal. Para cambiar el sistema, presione el botón de Resistencia 10.

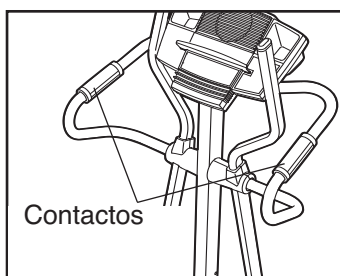


Mientras que la función de usuario esté seleccionado, presione el botón iFIT.com. La pantalla principal luego mostrará el número total de horas que el entrenador elíptico se ha usado. Presione el botón de iFIT.com otra vez. La pantalla principal entonces mostrará el número total de millas pedaleadas. Para salir de la función de usuario, presione el botón de Selección de Programa nuevamente.

## 5 Mida su ritmo cardíaco si lo desea.

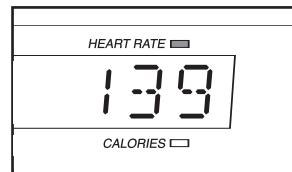
Para usar el sensor de pulso para el pecho, vea la página 9. Para usar el sensor de pulso del mango, siga las instrucciones de abajo. **Nota: Si usted porta el sensor de pulso para el pecho y sostiene el sensor de pulso del mango a la misma vez, la consola no mostrará su ritmo cardíaco precisamente.**

**Si hay hojas de plástico en los contactos de metal en el sensor de pulso del mango, pele el plástico y quítelo.** Para



medir su ritmo cardíaco, sostenga los contactos; sus palmas deben descansar en los contactos superiores, y sus dedos deben estar tocando los contactos inferiores. **Evite mover sus manos.**

Cuando su pulso es detectado, el indicador de Ritmo Cardíaco sobre el costado derecho de la pantalla principal se encenderá, dos guiones (—) aparecerán en la pantalla principal y luego se mostrará su ritmo cardíaco. Para el ritmo cardíaco más preciso, mantenga sostenidos los contactos por al menos 15 segundos.



Nota: Si continúa sujetando los contactos, la pantalla principal mostrará su ritmo cardíaco por hasta 30 segundos. La pantalla entonces mostrará su ritmo cardíaco junto con las otras funciones.

Si no se muestra su ritmo cardíaco, asegúrese que sus manos estén colocadas como se describe. Tenga cuidado de no mover sus manos excesivamente o de apretar los contactos de metal muy apretadamente. Para rendimiento óptimo, limpie los contactos de metal usando un trapo suave; nunca use alcohol, abrasivos, o químicos.

## 6 Encienda el ventilador si lo desea.

Para encender el ventilador, presione el botón del Ventilador [FAN]. Ladee el ventilador al ángulo deseado. Para encender el ventilador a una velocidad alta, presione el botón del Ventilador una segunda vez. Para apagar el ventilador, presione el botón del Ventilador una tercera vez.

## 7 Cuando usted termine de hacer ejercicios, la consola se apagará automáticamente.

Si es que no mueve los pedales por varios segundos, se escuchará un sonido, la consola hará una pausa, y el tiempo empezará a destellar en la pantalla principal.

Si es que no mueve los pedales por varios minutos, la consola se apagará y la pantalla principal volverá a su posición original.

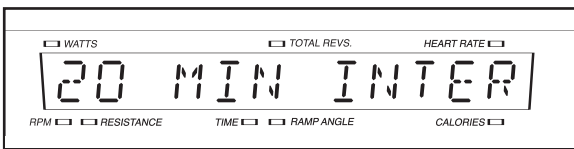
## COMO USAR LOS PROGRAMAS DE ENTRENAMIENTO PERSONAL

### 1 Comience a pedalear para activar la consola.

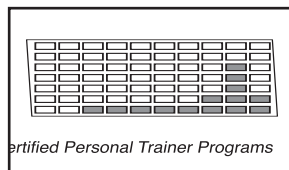
Vea el paso 1 en la página 13.

### 2 Seleccione uno de los seis programas de entrenamiento personal.

Cuando se encienda la corriente, la función manual se seleccionará. Para seleccionar un programa de entrenamiento personal, presione repetidamente el botón de Selección de Programas hasta que el nombre del programa deseado aparece en la pantalla principal.



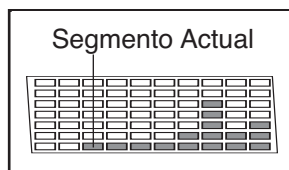
La gráfica mostrará los primeros ocho ajustes de resistencia del programa que ha seleccionado.



### 3 Comience a pedalear para comenzar el programa.

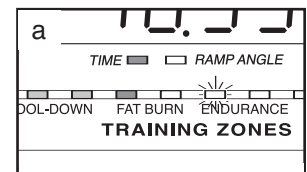
Cada programa se divide en varios segmentos de tiempo de diferentes tamaños. (La pantalla principal mostrará el tiempo restante en el programa.) Un ajuste de resistencia y un ajuste de paso se programa para cada segmento. (El mismo ajuste de resistencia y/o paso se puede programar para dos o más segmentos consecutivos.)

El ajuste de resistencia para el primer segmento se mostrará en la columna del Segmento Actual intermitente en el gráfico. (Los niveles ajustes de paso no se muestran en la gráfica.) Los ajustes de resistencia para los siguientes segmentos se mostrarán en las columnas a la derecha.

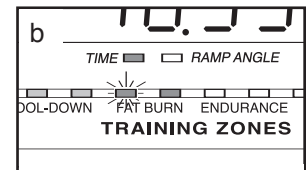


Solo cuando quedan tres segundos en el primer segmento del programa, ambas la columna del Segmento Actual y la columna a la derecha se destellará, una serie de tonos sonarán, y *todos los ajustes de resistencia se moverán una columna a la izquierda*. La colocación de resistencia para el segundo segmento se mostrará en la columna de Segmento Actual que estará destellando, y la resistencia de los pedales automáticamente cambiará si un nivel de resistencia diferente se programa para el segundo segmento.

Mientras que usted hace ejercicios, la barra de la Zona de Entrenamiento le ayudará a mantener su paso del pedaleo cerca al ajuste de paso del pedaleo como meta para el segmento actual. Los indicadores en la barra mostrarán su paso actual. Si un indicador a la *derecha* de los indicadores encendidos se está destellando (vea el dibujo a), aumente su paso. Si un indicador a la *izquierda* de cualquier indica-



ador encendido se está destellando (vea el dibujo b), disminuya su paso. Cuando no hay un indicador destellando, su paso coincide con el ajuste de paso para el segmento actual. **Importante: Los ajustes de paso como meta solo son para proveer motivación. Su paso actual puede ser más lento que los ajustes de paso como meta. Asegúrese de hacer ejercicios a un paso que sea cómodo para usted.**



El programa continuará de esta manera hasta que la pantalla principal muestre que ya no queda más tiempo en el programa.

Nota: Durante el programa, usted puede cambiar el ajuste de resistencia para el segmento actual, si lo desea, presionando los botones de Resistencia. Sin embargo, cuando comience el siguiente segmento, la resistencia cambiará automáticamente si un ajuste de resistencia diferente se ha programado para el siguiente segmento. Si usted para de pedalear por algunos segundos, un tono sonará y el programa hará pausa. Para volver a comenzar el programa, simplemente reanude pedaleando.

**4** Observe su progreso con la pantalla principal.

Vea el paso 4 en la página 13.

**5** Mida su ritmo cardíaco si lo desea.

Vea el paso 5 en la página 14

**6** Encienda el ventilador si lo desea.

Vea el paso 6 en la página 14.

**7** Cuando se termine el programa, la consola se apagará automáticamente.

Vea el paso 7 en la página 14.

## COMO USAR UN PROGRAMA RITMO CARDÍACO

El programa de Ritmo Cardíaco 1 está diseñado para mantener su ritmo cardíaco entre 50% y 85% de su ritmo cardíaco máximo mientras que usted hace ejercicios. Nota: Su ritmo cardíaco máximo se calcula restando su edad de 220. Por ejemplo, si usted tiene 30 años, su ritmo cardíaco máximo es 190 ( $220 - 30 = 190$ ).

El programa de Ritmo Cardíaco 2 está diseñado para mantener su ritmo cardíaco cerca del ritmo cardíaco como meta que usted escoja.

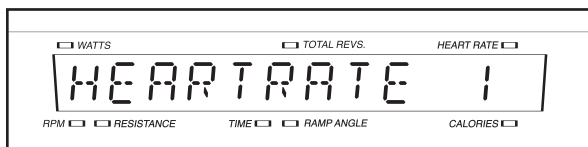
Siga los pasos de abajo para usar el programa de ritmo cardíaco.

### 1 Comience a pedalear para activar la consola.

Vea el paso 1 en la página 13.

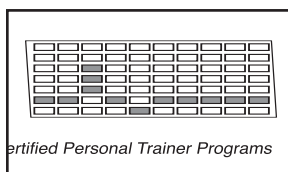
### 2 Seleccione uno de los programas de ritmo cardíaco.

Cuando se encienda la corriente, la función manual se seleccionará. Para seleccionar un programa de ritmo cardíaco, presione el botón de Selección de Programa repetidamente hasta que las palabras *HEARTRATE 1* ritmo cardíaco 1 o *HEARTRATE SELF SELECT* auto selección de ritmo cardíaco aparezcan en la pantalla principal.



Tres segundos después que se escoja un programa, el nombre del programa seleccionado y el total del tiempo del programa pasarán a través de la pantalla principal. El ajuste de edad actual entonces comenzará a destellar en la pantalla principal.

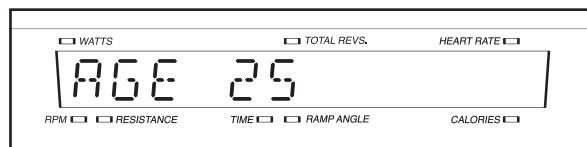
Durante los programas de ritmo cardíaco, la pantalla del programa mostrará una gráfica que representa su ritmo cardíaco. Cada vez un latido se detecta, un pico adicional aparecerá.



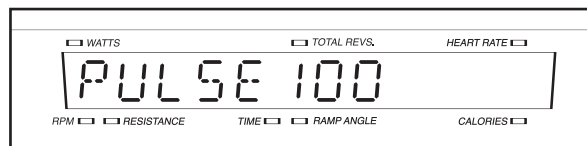
### 3 Entre su edad o un ritmo cardíaco como meta.

Si usted seleccionó el programa de Ritmo Cardíaco 1, usted tiene que entrar su edad. Si

es que ya entró su edad, presione el botón de Entrar y vaya al paso 4. Si es que no ha entrado su edad, presione la + o - repetidamente para entrar su edad, y luego presione el botón de Entrar. Una vez que ya ha entrado su edad, se grabará en la memoria.



Si usted seleccionó el programa de Auto-selección, tiene que entrar un ritmo cardíaco como meta. (Vea la tabla de ritmo cardíaco en la página 27 para pautas para el ritmo cardíaco.) Para entrar un ritmo cardíaco como meta, presione el botón de + o - repetidamente, y entonces presione el botón de Entrar.



### 4 Póngase el sensor de pulso para el pecho o sujete el sensor de pulso del mango.

Para usar el sensor de pulso para el pecho, vea la página 9.

Para usar el sensor de pulso del mango, no es necesario sostener los mangos continuamente durante el programa. Sin embargo, usted debe sostener los mangos frecuentemente para que el programa opere apropiadamente. **Cada vez que usted sostenga los mangos, mantenga sus manos en los contactos por al menos 30 segundos.** Nota: Cuando usted no esté sosteniendo los mangos, las letras *PLS* aparecerán en la pantalla derecha en vez de su ritmo cardíaco.

### 5 Empiece a pedalear para comenzar el programa.

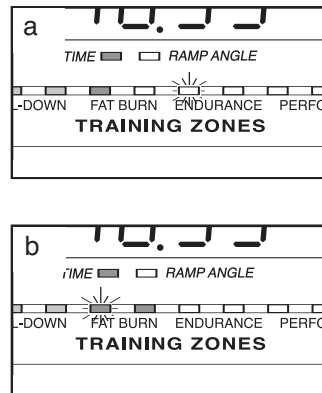
Cada programa de ritmo cardíaco consiste de 20 segmentos de un-minuto. Un ritmo cardíaco como meta se programa para cada segmento. Nota: El mismo ritmo cardíaco como meta se puede programar para dos o más segmentos consecutivos. Si el programa de Auto-selección está seleccionado, el mismo ritmo cardíaco como meta se programa para todos los segmentos.

Al finale de cada segmento, una serie de tonos sonará. Cuando usted padelea, la consola

comparará regularmente su ritmo cardiaco al ritmo cardiaco como meta. Si su ritmo cardiaco está demasiado debajo o encima del ritmo cardiaco como meta, la resistencia de los pedales automáticamente aumentará o disminuirá para traer su ritmo cardiaco más cerca al ritmo cardiaco como meta.

Nota: Si la resistencia es demasiado alta o baja, usted puede ajustar la resistencia al presionar los botones de Resistencia. Sin embargo, cuando la consola compara su ritmo cardiaco al ritmo cardiaco como meta, la resistencia puede cambiar automáticamente.

La barra de Zona de Entrenamiento le ayudará a mantener un paso constante durante el programa. Los indicadores prendidos en la barra mostrarán su paso actual. Si un indicador a la derecha de los indicadores prendidos está destellando (vea dibujo a), aumente su paso. Si un indicador a la izquierda de cualquier indicador prendido está destellando (vea



dibujo b), disminuya su paso. Cuando ningún indicador está destellando, mantenga su paso actual. **Importante: La barra de Zona de Entrenamiento tiene la intención de sólo proveer motivación. Asegure de hacer ejercicio a un paso que es cómodo para usted.**

El programa continuará de esta manera hasta que la pantalla principal indica que no hay tiempo restante en el programa.

Nota: Si usted para de pedalear por varios segundos, un tono sonará y el programa se detendrá. Para volver a comenzar el programa, simplemente continúe pedaleando.

## 6 Observe su progreso con la pantalla principal.

Vea el paso 4 en la página 13.

## 7 Encienda el ventilador si lo desea.

Vea el paso 6 en la página 14.

## 8 Cuando se termine el programa, la consola se apagará automáticamente.

Vea el paso 7 en la página 14.

## COMO USAR EL PROGRAMA VATIOS

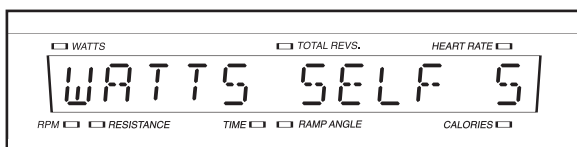
El programa en Vatios para mantener su rendimiento de corriente cerca de un nivel que usted escogió. Siga los pasos a continuación para usar el programa en Vatios.

### 1 Comience a pedalear para activar la consola.

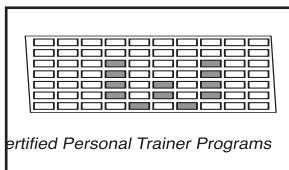
Vea el paso 1 en la página 13.

### 2 Seleccione el Programa Vatios.

Cada vez que la consola se encienda, la función manual se seleccionará. Para seleccionar el programa en Vatios, presione repetidamente el botón de Selección de Programa hasta que las palabras *WATTS SELF SELECT* (auto-selección vatios) aparecen en la pantalla principal.



Durante el programa de los vatios, una "W" aparecerá en la matriz.



### 3 Entre un nivel de rendimiento de poder como meta.

Cuándo el programa de vatios se ha seleccionado, un nivel de rendimiento de corriente como meta de 50 vatios aparecerá en la pantalla. Apriete el botón + o - repetidamente para cambiar el nivel de rendimiento de corriente como meta, si desea, y entonces apriete el botón de Entrar. El nivel de rendimiento de corriente como meta puede ser de 25 a 350 vatios. Nota:

Cuándo usted empieza el programa de vatios, habrá un período de un-minuto de calentamiento con un nivel de rendimiento de corriente como meta de 50 vatios.

### 4 Empiece el programa.

Para empezar el programa, simplemente comience a pedalear. El programa de vatios consiste de 20 segmentos de un-minuto. A finales de cada segmento, una serie de tonos sonará.

Al pedalear, la consola comparará regularmente su rendimiento de corriente al nivel como meta. Si su rendimiento de corriente está demasiado debajo o encima del nivel como meta, la resistencia de los pedales automáticamente aumentará o disminuirá para traer su rendimiento de corriente más cerca al nivel como meta.

El programa continuará de esta manera hasta que la pantalla principal indica que no hay tiempo restante en el programa.

Nota: Si usted para de pedalear por varios segundos, un tono sonará y el programa se detendrá. Para volver a comenzar el programa, simplemente continúe pedaleando.

### 5 Siga su progreso con la pantalla grande.

Vea el paso 4 en la página 13.

### 6 Si lo desea, mida su ritmo cardíaco.

Vea el paso 5 en la página 14.

### 7 Encienda los ventiladores si lo desea.

Vea el paso 6 en la página 14.

### 8 Cuando usted termina de hacer ejercicios, la consola automáticamente se apagará.

Vea el paso 7 en la página 14.

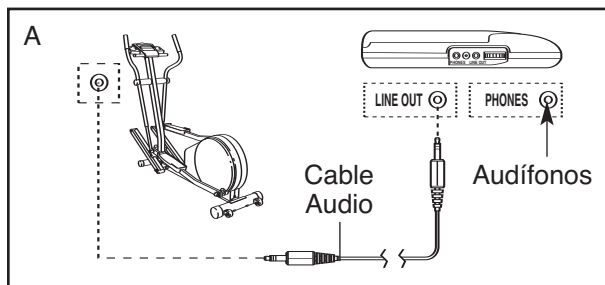
## COMO CONECTAR SU TOCADOR DE DISCO COMPACTO, VIDEOGRABADORA, O COMPUTADORA

Para usar los discos compactos iFIT.com, el entrenador elíptico debe estar conectado a su tocador de disco compacto, estéreo portable, estéreo casa, o computadora con un tocador de discos compactos. Vea las páginas 20 y 21 para leer las instrucciones de como conectar estos aparatos. **Para usar los videocassetes de iFIT.com**, el entrenador elíptico debe estar conectado a su videograbadora. Vea la página 22 para leer las instrucciones de como conectar este aparato. **Para usar los programas de iFIT.com directamente de nuestra página de Internet**, el entrenador elíptico debe estar conectado a su computadora en casa. Vea la página 21.

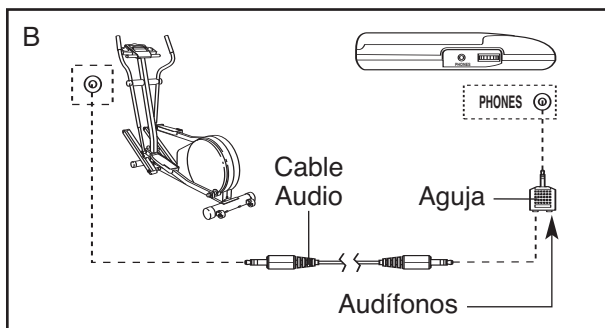
## COMO CONECTAR SU TOCADOR DE DISCO COMPACTO

**Nota:** Si su tocador de disco compacto tiene una línea afuera [LINE OUT] y enchufes para audífonos [PHONES], vea la instrucción A abajo. Si su tocador de disco compacto tiene solo un enchufe, vea la instrucción B.

- A. Enchufe un extremo del cable audio del toma corriente debajo de la consola. Enchufe el otro extremo del cable audio en el enchufe de línea afuera en su tocador de disco compacto. Enchufe sus audífonos en el enchufe de audífonos.



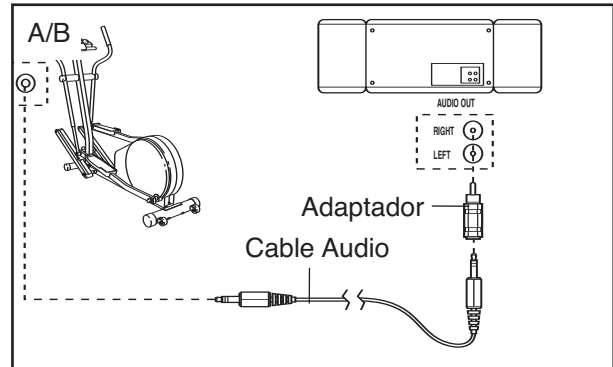
- B. Enchufe un extremo del cable audio dentro del toma corriente debajo de la consola. Enchufe el otro extremo del cable audio en una aguja. Enchufe la aguja en el enchufe de audífonos en su disco compacto. Enchufe sus audífonos en el otro lado de la aguja.



## COMO CONECTAR SU ESTÉREO PORTÁTIL

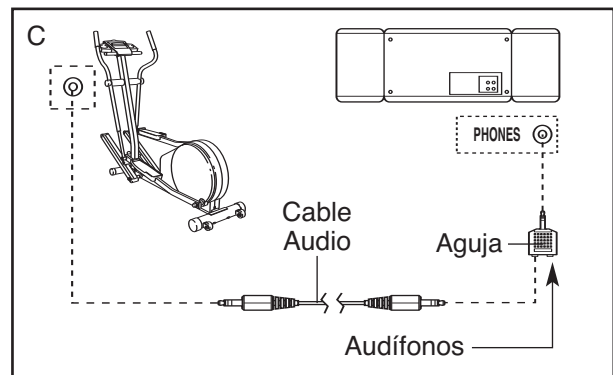
**Nota:** Si su estéreo tiene un enchufe de audio afuera [AUDIO OUT] tipo RCA, vea la instrucción A abajo. Si su estéreo tiene un enchufe de línea afuera [LINE OUT] de 3,5mm, vea la instrucción B. Si su estéreo tiene solo un enchufe de audífonos [PHONES], vea la instrucción C.

- A. Enchufe un extremo del cable audio dentro del toma corriente debajo de la consola. Enchufe el otro extremo del cable audio en el adaptador. Enchufe el adaptador en el enchufe de audio afuera en su estéreo.



- B. Refiérase al dibujo de arriba. Enchufe un extremo del cable audio dentro del toma corriente debajo de la consola. Enchufe el otro extremo del cable audio en el enchufe de línea afuera en su estéreo. No use el adaptador.

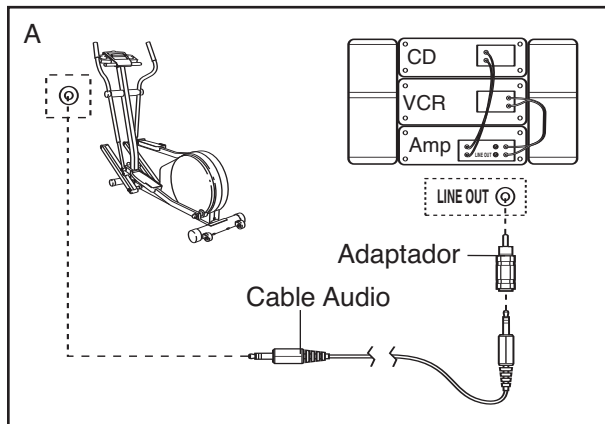
- C. Enchufe un extremo del cable audio dentro del toma corriente debajo de la consola. Enchufe el otro extremo del cable en una aguja. Enchufe la aguja en el enchufe de audífonos en su estéreo. Enchufe sus audífonos en el otro lado de la aguja.



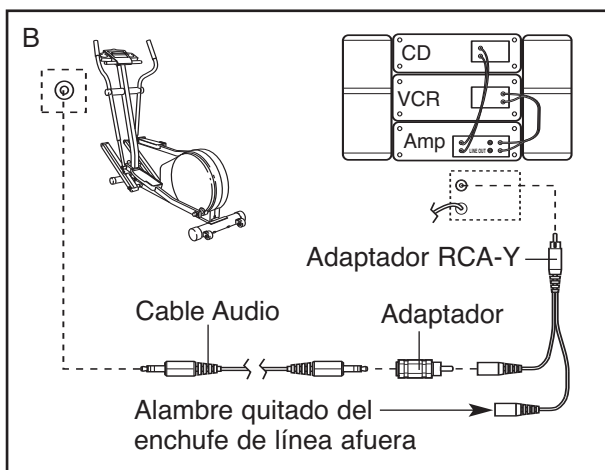
## COMO CONECTAR SU ESTÉREO EN CASA

**Nota:** Si su estéreo tiene un enchufe de línea afuera [LINE OUT] sin usar, vea la instrucción A abajo. Si el enchufe de línea afuera se está usando, vea la instrucción B.

- A. Enchufe un extremo del cable audio dentro del toma corriente debajo de la consola. Enchufe el otro extremo del cable audio en el adaptador. Enchufe el adaptador en el enchufe de línea afuera en su estéreo.



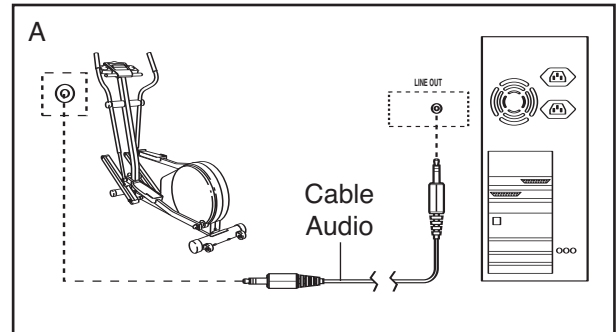
- B. Enchufe un extremo del cable audio dentro del toma corriente debajo de la consola. Enchufe el otro extremo del cable audio en el adaptador. Enchufe el adaptador dentro de un adaptador RCA-Y (disponible en tiendas de aparatos electrónicos). A continuación, quite el alambre que actualmente está en el enchufado en el enchufe de línea afuera en su estéreo y enchufe el alambre al lado no usado del adaptador-Y. Enchufe el adaptador-Y en el enchufe de línea afuera en su estéreo.



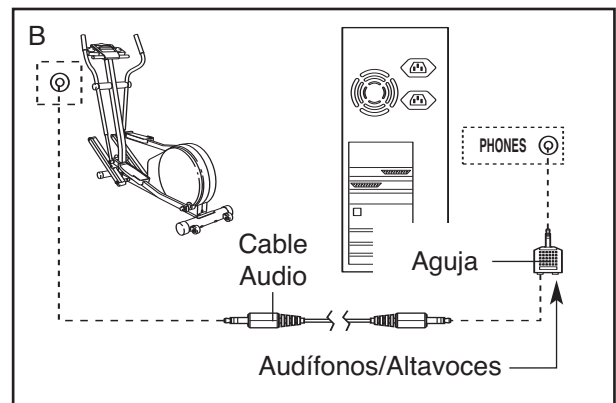
## COMO CONECTAR SU COMPUTADORA

**Nota:** Si su computadora tiene un enchufe de línea afuera [LINE OUT] de 3,5mm, vea la instrucción A. Si su computadora solo tiene un enchufe de audífono [PHONES], vea la instrucción B.

- A. Enchufe un extremo del cable audio dentro del toma corriente debajo de la consola. Enchufe el otro extremo del cable audio en el enchufe de línea afuera en su computadora.



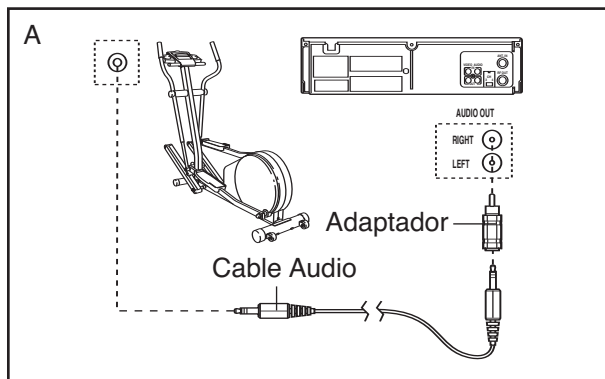
- B. Enchufe un extremo del cable audio dentro del toma corriente debajo de la consola. Enchufe el otro extremo del cable en una aguja. Enchufe la aguja en el enchufe de audífono en su computadora. Enchufe sus audífonos o altavoces en el otro lado de la aguja.



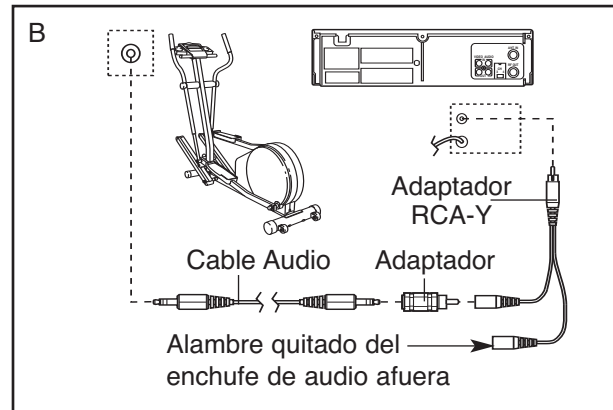
## COMO CONECTAR SU VIDEOGRABADORA

**Nota:** Si su videograbadora tiene un enchufe de audio afuera (AUDIO OUT), vea la instrucción **A** abajo. Si el enchufe de audio afuera se está usando vea la instrucción **B**. Si usted tiene una televisión con una videograbadora incorporada, vea la instrucción **B**. Si su videograbadora está conectada a su estéreo en casa, vea **COMO CONECTAR SU ESTÉREO EN CASA** en la página 21.

A. Enchufe un extremo del cable audio dentro del toma corriente debajo de la consola. Enchufe el otro lado del cable audio en el adaptador. Enchufe el adaptador en el enchufe de audio afuera en su videograbadora.



B. Enchufe un extremo del cable audio dentro del toma corriente debajo de la consola. Enchufe el otro extremo del cable en el adaptador. Enchufe el adaptador en un adaptador RCA-Y (disponible en tiendas de aparatos electrónicos). A continuación, quite el alambre que actualmente está enchufado al enchufe de audio afuera en su videograbadora y enchufe el alambre en el lado no usado del adaptador-Y. Enchufe el adaptador-Y en el enchufe de audio afuera en su videograbadora.



## COMO USAR LOS PROGRAMAS DE DISCO COMPACTO Y VIDEO DE IFIT.COM

Para usar los discos compactos y videocasetes de iFIT.com, el entrenador elíptico debe estar conectada a su tocadora portátil de discos compactos, estéreo portátil, estéreo en casa, computadora con tocador de discos compactos, o videograbadora. Vea COMO CONECTAR SU TOCADOR DE DISCO COMPACTO, VIDEOGRABADORA, O COMPUTADORA en la página 20. **Para comprar los discos compactos y cassetes de vídeo iFIT.com, visite nuestro sitio en Internet [www.iconeurope.com](http://www.iconeurope.com).**

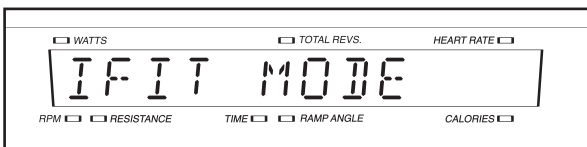
Siga los pasos de abajo para usar un programa de disco compacto o video de iFIT.com.

### 1 Comience a pedalear para activar la consola.

Siga al paso 1 en la página 13.

### 2 Seleccione la función iFIT.com.

Cuando la llave se inserte, la función manual se seleccionará. Para seleccionar la función iFIT.com, presione el botón de iFIT.com. El indicador arriba del botón se encenderá y las palabras Función iFIT [FIT MODE ] aparecerá en la pantalla principal.



### 3 Inserte el disco compacto o videocasete de iFIT.com.

Si usted está usando un disco compacto de iFIT.com, inserte el disco compacto en su tocador de disco compacto. Si usted está usando un videocasete de iFIT.com, inserte un videocasete en su videograbadora.

### 4 Presione el botón de andar en su tocador de disco compacto o videograbadora.

Un momento después que el botón se presione, su entrenador personal comenzará a guiarle a través de su entrenamiento. Simplemente siga las instrucciones del entrenador.

El programa funcionará de casi la misma manera que el programa de entrenamiento personal (refiérase al paso 3 en la página 15). Sin embargo, un sonido electrónico le alertará cuando la resistencia y/o el ajuste de paso esté por cambiar.

**Nota: Si la resistencia de los pedales y/o el nivel del paso no cambia cuando se escucha un sonido:**

- Asegúrese que el indicador en el botón de iFIT.com esté encendido.
- Ajuste el volumen de su tocador de disco compacto o videograbadora. Si el volumen está muy alto o muy bajo, la consola quizá no detecte las señales del programa.
- Asegúrese que el cable audio esté apropiadamente conectado, y que esté completamente enchufado.

### 5 Observe su progreso con la pantalla principal.

Vea el paso 4 en la página 13.

### 6 Mida su ritmo cardíaco si lo desea.

Vea el paso 5 en la página 14.

### 7 Encienda el Ventilador si lo desea.

Vea el paso 6 en la página 14.

### 8 Cuando termine de hacer ejercicio, la consola automáticamente se apagará.

Vea el paso 7 en la página 14.

## COMO USAR PROGRAMAS DIRECTAMENTE DE NUESTRA PÁGINA DE INTERNET

Nuestra página de internet en [www.iFIT.com](http://www.iFIT.com) le permite andar los programas de audio y de video de iFIT.com directamente del internet. Para usar los programas de nuestra página de Internet, el entrenador elíptico debe estar conectada a su computadora en casa. Vea **COMO CONECTAR SU COMPUTADORA** en la página 21. Además, usted tiene que tener el Internet conectado y un proveedor de servicios de Internet. Una lista de requisitos del sistema se encontrará en nuestra página de Internet.

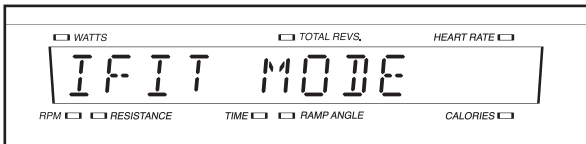
Siga los pasos de abajo para usar un programa de nuestra página de Internet.

### 1 Comience a pedalear para activar la consola.

Vea el paso 1 en la página 13.

### 2 Seleccione la función iFIT.com.

Cuando la llave se inserte, la función manual se seleccionará. Para seleccionar la función de iFIT.com presione el botón de iFIT.com. El indicador arriba del botón se encenderá y las palabras *IFIT MODE* (función iFIT) aparecerá en la pantalla principal.



### 3 Vaya a su computadora y comience una conexión al internet.

### 4 Comience a buscar en la Internet, si es necesario, y vaya a nuestra página de internet [www.iFIT.com](http://www.iFIT.com).

### 5 Siga los otros lazos en nuestra página de Internet para seleccionar un programa.

Lea y siga las instrucciones en la internet para usar un programa

### 6 Siga las instrucciones en la línea para comenzar el programa.

Cuando comience el programa, comenzará una cuenta regresiva en la pantalla.

### 7 Regrese al entrenador elíptico y comience a hacer ejercicios.

Cuando la cuenta regresiva en la pantalla termine, el programa comenzará. El programa funcionará de casi la misma manera que el programa de entrenamiento personal (refiérase al paso 3 en la página 16). Sin embargo, un sonido electrónico sonará para indicarle cuando la resistencia y/o el ajuste de paso esté por cambiar.

### 8 Observe su progreso con la pantalla principal.

See step 4 on page 13.

### 9 Mida su ritmo cardíaco si lo desea.

Vea el paso 5 en la página 14.

### 10 Encienda el ventilador si lo desea.

Vea el paso 6 en la página 14.

### 11 Cuando termine de hacer ejercicio, la consola automáticamente se apagará.

Vea el paso 7 en la página 14.

## COMO MEDIR SU PORCENTAJE DE GRASA CORPORAL

**⚠ PRECAUCION:** La consola usa un método de análisis de impedancia bioeléctrica para determinar el porcentaje de grasa del cuerpo, enviando una señal inocua a través del cuerpo. No mida su porcentaje de grasa corporal si es que usted tiene un instrumento médico interno como un marca-paso. Consulte su doctor si tiene preguntas.

Siga los siguientes pasos para medir el porcentaje de grasa del cuerpo.

### 1 Comience a pedalear para activar la consola.

Vea el paso 1 en la página 13.

### 2 Apriete la barra de Análisis de la Gordura en el Cuerpo en el lado derecho de la consola.

Cuándo la barra de Análisis de la Gordura en el Cuerpo se presiona, las palabras *WELCOME TO BODY FAT ANALYSIS* (bienvenido al analisis de la gordura en el cuerpo) y *USE -/+ BUTTONS TO ADJUST VALUES AND 'ENTER' TO SELECT* ( utilice los botones de -/ + para ajustar los valores y entrar para seleccionar) se desplazarán a través de la pantalla principal.

Antes de que la consola mida su porcentaje de grasa corporal, le indicará que entre información personal como su edad y peso. Use las flechas -, +, y el botón de Entrar [ENTER] para poner la

información. Nota: La información que aparece en la pantalla principal sedestellará hasta que sea modificada.

### 3 Entre su edad.

Si ya ha puesto su edad, simplemente presione el botón de Entrar. Si es que no ha entrado su edad, presione el botón - or + para entrar su edad, y luego presione el botón de Entrar.

### 4 Entre su peso.

Si ya ha entrado su peso, simplemente presione el botón de Entrar. Si es que no ha entrado su peso, presione el botón - or + para entrar su peso, y luego presione el botón de Entrar.

### 5 Entre su altura.

Si ya ha entrado su altura, simplemente presione el botón de Entrar. Si es que no ha entrado su altura, presione el botón - or + para entrar su altura, y luego presione el botón de Entrar.

### 6 Entre su sexo.

Si ya ha puesto su sexo ("F" para femenino y "M" para masculino), simplemente presione el botón de Entrar. Si es que no ha puesto su sexo, presione el botón - or + para poner su sexo, y luego presione el botón de Entrar.

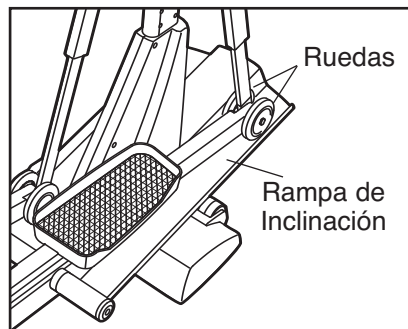
### 7 Sujete el sensor de pulso para la mano.

Cuando sujeta el sensor de pulso para la mano, la pantalla principal comenzará una cuenta regresiva desde 8 segundos. Cuando esta cuenta regresiva termina, el porcentaje de grasa de su cuerpo aparecerá en la pantalla principal.

# MANTENIMIENTO Y ALMACENAMIENTO

Inspeccione y apriete regularmente las piezas del entrenador elíptico. Reemplace inmediatamente cualquier parte gastada.

Para lograr tener una operación suave del ejercicio elíptico, **inspeccione y limpie la rampa de inclinación regularmente** usando un trapo suave y detergente suave. Otras piezas del entrenador elíptico también se pueden limpiar en esta misma manera. **Mantenga los líquidos alejados de la consola. Nunca use abrasivos o solventes.**



## PROBLEMAS CON EL SENSOR DE PULSO

Si el sensor de pulso para el pecho no funciona apropiadamente, vea PROBLEMAS CON EL SENSOR DE PULSO PARA EL PECHO en la página 9 y 10. Si el sensor de pulso no funciona apropiadamente, vea el paso 5 en la página 14.

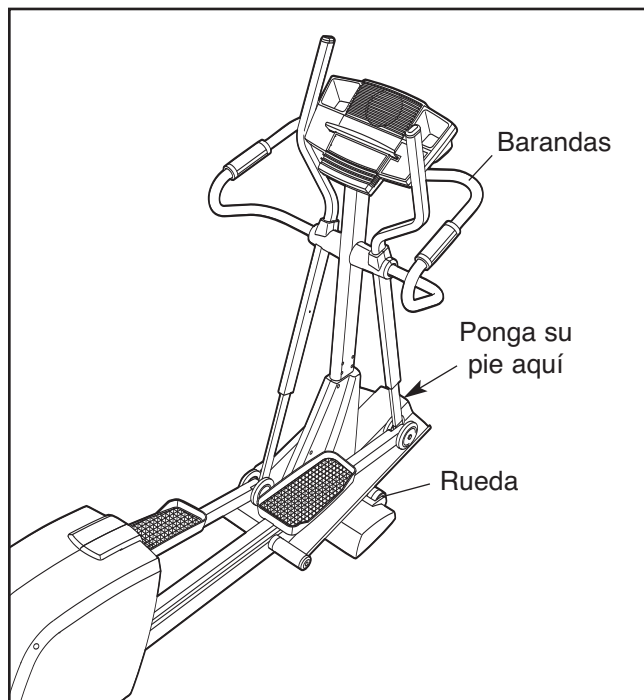
## COMO CALIBRAR LA RAMPA DE INCLINACION

Si es que la rampa de inclinación de su entrenador elíptico no funciona bien, active el proceso de calibración al seguir los pasos abajo.

1. Mantenga apretado el botón de Resistencia 1 y el botón de Selección de Programa simultáneamente por cerca de cinco segundos. Nota: Si es que aparecen números en la pantalla, ignórelos.
2. Presione el botón de Selección de Programa nuevamente. Nota: Puede que aparezca una combinación de letras y números en la pantalla principal.
3. Presione el botón de Rampa de 10° o 30°. La rampa se moverá hasta los más alto y luego volverá a los más bajo.
4. Presione el botón de Selección de Programa tres veces. La consola quedará entonces en la posición normal de operación y su entrenador elíptico estará lista para ser usada.

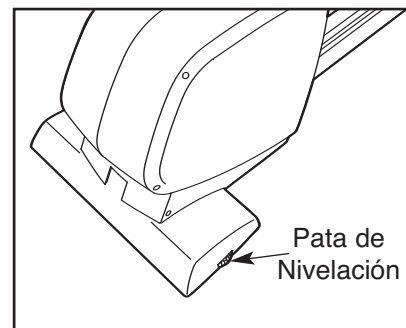
## COMO TRASLADAR SU ENTRENADOR ELÍPTICO

Párese en frente del entrenador elíptico, sujete las barandas firmemente, y ponga un pie contra de la rampa en la ubicación que se muestra abajo. Tire las barandas hasta que la máquina pueda moverse sobre las ruedas del frente, y con cuidado traslade la máquina hasta la ubicación deseada. Luego, coloque un pie en contra de la rampa, y baje del entrenador elíptico. **Debido al peso y tamaño del entrenador elíptico, use extrema precaución mientras que la mueve y baja.**



## COMO NIVELAR EL ENTRENADOR ELÍPTICO

Si el entrenador elíptico se mese durante el uso, voltee uno de las patas o ambas patas de Nivelación debajo del Estabilizador trasero hasta que la moción mecedora se elimine.



# GUÍA DE EJERCICIO FÍSICO

**⚠️ AVISO:** Antes de comenzar éste o cualquier programa de ejercicios, consulte a su médico. Esto es muy importante especialmente para personas mayores de 35 años o que tengan problemas de salud preexistentes.

El sensor de pulso no es un dispositivo médico. Varios factores pueden afectar la exactitud de la lectura del pulso. El sensor de pulso está diseñado únicamente como ayuda para el ejercicio, determinando el ritmo cardíaco usual en general.

La siguiente guía le ayudará a formar su plan de ejercicio. Para información más detallada sobre ejercicio, obtenga un libro de prestigio o consulte a su médico.

## INTENSIDAD DEL EJERCICIO

Tanto si su meta es quemar grasa o fortalecer su sistema cardiovascular, la clave para lograr los resultados deseados es llevar a cabo los ejercicios con la intensidad apropiada. El nivel de la intensidad apropiado se puede encontrar al usar su ritmo cardíaco como guía. El gráfico abajo muestra algunos niveles de ritmo cardíacos que se recomiendan para quemar grasa y ejercicio aeróbico.

165	155	145	140	130	125	115	♥
145	138	130	125	118	110	103	♥
125	120	115	110	105	95	90	♥
20	30	40	50	60	70	80	

Para encontrar el ritmo cardíaco apropiado para usted, primero encuentre su edad cerca de la parte de abajo del gráfico (las edades se muestran redondeadas a los diez años más cercanos). A continuación, encuentre los tres números que se hallan arriba de su edad. Los tres números son su “zona de entrenamiento.” Los dos números más bajos son unos ritmo cardíacos que se recomiendan para quemar grasa; el número más alto es el ritmo cardíaco recomendado para el ejercicio aeróbico.

## Quemar Grasa

Para quemar la grasa de forma eficaz, usted debe hacer ejercicio a un nivel relativamente bajo de intensidad por un período de tiempo continuado. Durante los primeros minutos de ejercicio, su cuerpo usa calorías

de los *hidratos de carbono* que son fácilmente accesibles como energía. Solo después de los primeros minutos su cuerpo empieza a usar calorías de *grasa* almacenada como energía. Si su meta es quemar grasa, ajuste la velocidad y la inclinación de su máquina para correr hasta que su ritmo cardíaco esté cerca del número más bajo en su zona de entrenamiento.

Para quemar grasa a un nivel máximo, ajuste la velocidad y la inclinación de la máquina hasta que su ritmo cardíaco esté cerca del número de en medio de su zona de entrenamiento.

## Ejercicio Aeróbico

Si su meta es fortalecer su sistema cardiovascular, su ejercicio debe ser “aeróbico.” El ejercicio aeróbico es una actividad que requiere grandes cantidades de oxígeno por largos períodos de tiempo. Esto aumenta la necesidad del corazón de bombear sangre a los músculos y de oxigenación de la sangre por los pulmones. Para hacer ejercicio aeróbico, ajuste la velocidad y la inclinación de su máquina para correr hasta que su ritmo cardíaco esté cerca del número más alto en su zona de entrenamiento.

## GUÍA DE ENTRENAMIENTO

Cada plan de ejercicio debe de incluir las tres siguientes partes:

**Calentamiento**, consiste de 5 a 10 minutos de estiramiento y ejercicio ligero para calentamiento. Un calentamiento apropiado aumenta la temperatura de su cuerpo, ritmo cardíaco, y circulación en preparación para el ejercicio.

**Zona de Ejercicio de Entrenamiento**, contenido de 20 a 30 minutos de ejercicio con su ritmo cardíaco en su zona de entrenamiento. (Durante las primeras semanas de su programa de ejercicio, no mantenga su pulso en su zona de entrenamiento por más de 20 minutos.)

**Enfriamiento**, con 5 a 10 minutos de estiramiento para enfriarse. Esto incrementará la flexibilidad de sus músculos y le ayudará a prevenir problemas posteriores.

## FRECUENCIA DEL EJERCICIO

Para mantener o incrementar su condición, haga tres entrenamientos por semana, con al menos un día de descanso entre los entrenamientos. Después de algunos meses, usted puede completar hasta cinco entrenamientos cada semana si lo desea. La clave para el éxito es hacer de el ejercicio una parte que disfruta regularmente en su día cotidiano.

# LISTA DE PIEZAS—Nº de Modelo HREVEL17040

R0405A

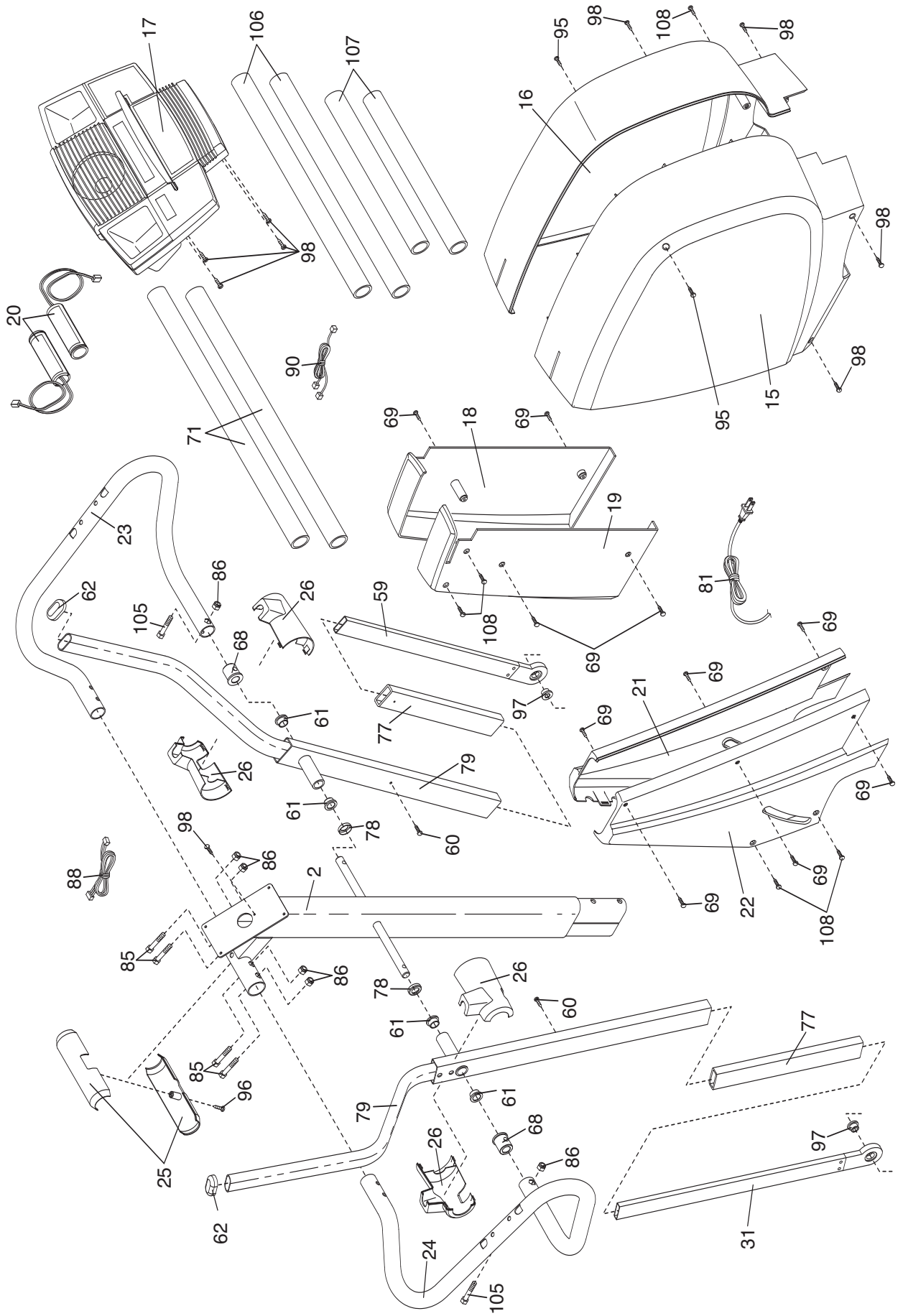
Clave	Ctd.	Descripción	Clave	Ctd.	Descripción
1	1	Armadura	54	1	Espaciador del Lado Largo
2	1	Montante Vertical	55	4	Tornillo Botón de M6 x 19mm
3	1	Rampa	56	4	Contratuerca de Nylon de M6
4	1	Pata del Pedal Izquierdo	57	—	(No Usado)
5	1	Pata del Pedal Derecho	58	2	Arandela de M10
6	1	Estabilizador Trasero	59	1	Pata Derecha del Cuerpo Superior
7	1	Cubierta del Estabilizador Trasero	60	2	Tornillo de M5 x 5mm
8	1	Estabilizador Delantero	61	4	Forro del Cojinete de la Pata Superior
9	1	Cubierta del Estabilizador Delantero			
10	1	Pedal Izquierdo	62	2	Tapa de Extremo de la Pata Superior
11	1	Pedal Derecho			
12	1	Motor de Inclinación	63	2	Protector de Rampa
13	1	Eje de Inclinación	64	2	Arandela de M6
14	1	Eje de Pivote	65	2	Juego de Pernos de M10 x 79mm
15	1	Protector del Lado Izquierdo	66	6	Arandela de M8
16	1	Protector del Lado Derecho	67	2	Juego de Pernos de M10 x 50mm
17	1	Consola	68	2	Forro de Cojinete de la Baranda
18	1	Cubierta del Volante Derecha	69	10	Tornillo de Cabeza Redonda de M4 x 16mm
19	1	Cubierta del Volante Izquierdo			
20	2	Sensor de Pulso con Cable	70	2	Tornillo Botón de M10 x 108mm
21	1	Cubierta de Inclinación Derecha	71	2	Mango de Espuma del Brazo Superior
22	1	Left Incline Cover			
23	1	Baranda Derecha	72	1	Juego de Pernos de M11 x 40mm
24	1	Baranda Izquierda	73	2	Arandela Dividida de M10
25	1	Cubierta de Baranda Superior	74	1	Perno Botón de M8 x 25mm
26	2	Cubierta de la Baranda	75	1	Tornillo del Brazo Estable
27	1	Cubierta de la Armadura	76	8	Tornillo con Nylon de M6 x 16mm
28	4	Rueda del Pedal	77	2	Manga
29	8	Cojinete de la Rueda	78	2	Espaciador de Soldadura
30	2	Armadura de la Rueda	79	2	Brazo Superior
31	1	Pata Superior Izquierda	80	2	Toma Corriente
32	1	Tabla de Control de Resistencia	81	2	Cable Eléctrico
33	1	Soporte de la Tabla	82	2	Tornillo con Reborde de 5/16" x 25mm
34	1	Brazo de la Manivela Izquierdo			
35	4	Espaciador de la Polea de 19mm	83	4	Tornillo Botón de M8 x 62mm
36	1	Montaje de Resistencia	84	8	Tornillo Botón de M8 x 44mm
37	1	Espaciador del Brazo Estable	85	4	Perno Botón de M8 x 41mm
38	1	Polea	86	6	Tuerca de Bloqueo de M8
39	1	Cubierta de la Caja de Control	87	8	Tornillo de M4 x 38mm
40	1	Tabla de Control	88	1	Cableado Eléctrico Superior
41	1	Caja de Control	89	2	Arandela Ondulatoria
42	1	Cableado Eléctrico Inferior	90	1	Cable de Extensión de Pulso
43	1	Manivela	91	1	Banda
44	2	Cojinete de la Manivela	92	2	Anillo
45	1	Brazo Estable	93	2	Tornillo Botón de M8 x 54mm
46	4	Pata	94	4	Tornillo de M4 x 10mm
47	4	Forro de Cojinete de la Rampa	95	8	Tornillo de M4 x 19mm
48	2	Cubierta de la Rampa	96	1	Tornillo de Cabeza Redonda de M4 x 12mm
49	1	Sensor de Inclinación			
50	1	Cubierta del Sensor	97	6	Forro de Cojinete de la Rueda
51	4	Forro de Cojinete Pata del Pedal	98	14	Tornillo de M4 x 16mm
52	4	Espaciador Plástico	99	2	Espaciador de la Rampa
53	1	Espaciador del Lado Corto	100	2	Rueda

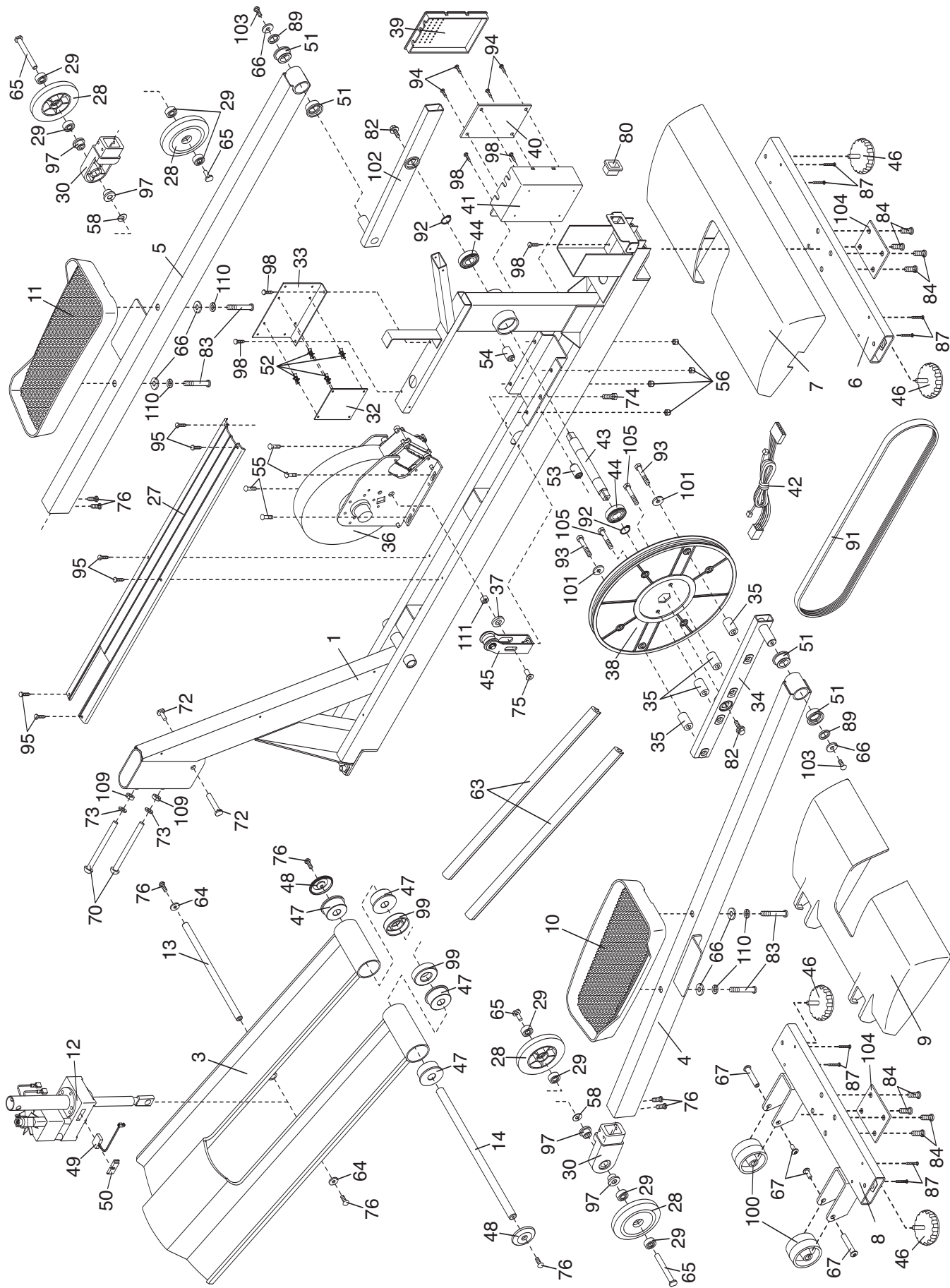
Clave	Ctd.	Descripción	Clave	Ctd.	Descripción
101	2	Arandela Pequeña de M8	108	5	Tornillo de M4 x 25mm
102	1	Brazo de la Manivela Derecho	109	2	Espaciador de 7.6mm
103	2	Tornillo con Nylon de M8 x 19mm	110	4	Arandela Dividida de M8
104	2	Placa de Soporte	111	1	Tuerca de Bloqueo de M10
105	4	Tornillo Botón de M8 x 38mm	#		Llave Hexagonal
106	2	Mango de Espuma Superior	#		Manual del Usuario
107	2	Mango de Espuma Inferior			

Nota: Este signo # significa una parte no ilustrada. Características técnicas están sujetas a cambios sin previo aviso. Vea el reverso de este manual para ordenar piezas de repuesto.

# DIBUJO DE LAS PIEZAS—N° de Modelo HREVEL17040

R0405A





---

# COMO SOLICITAR PIEZAS DE REPUESTO

Para pedir piezas de repuesto, póngase en contacto con el establecimiento donde compró su entrenador elíptico. Cuando vaya a pedir piezas, por favor esté preparado para la siguiente información:

- el NÚMERO DE MODELO de la máquina (HREVEL17040)
- el NOMBRE de la máquina (HealthRider® CROSS TRAINER 2000S elliptical exerciser)
- el NÚMERO DE SERIE de la máquina (vea la portada de éste manual)
- el NÚMERO y DESCRIPCIÓN de la(s) pieza(s) (vea las páginas 28 á 31)