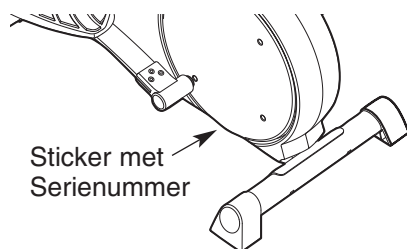


CROSS TRAINER 950S HEALTHRIDER®

Modelnr. HREVEL4885.0

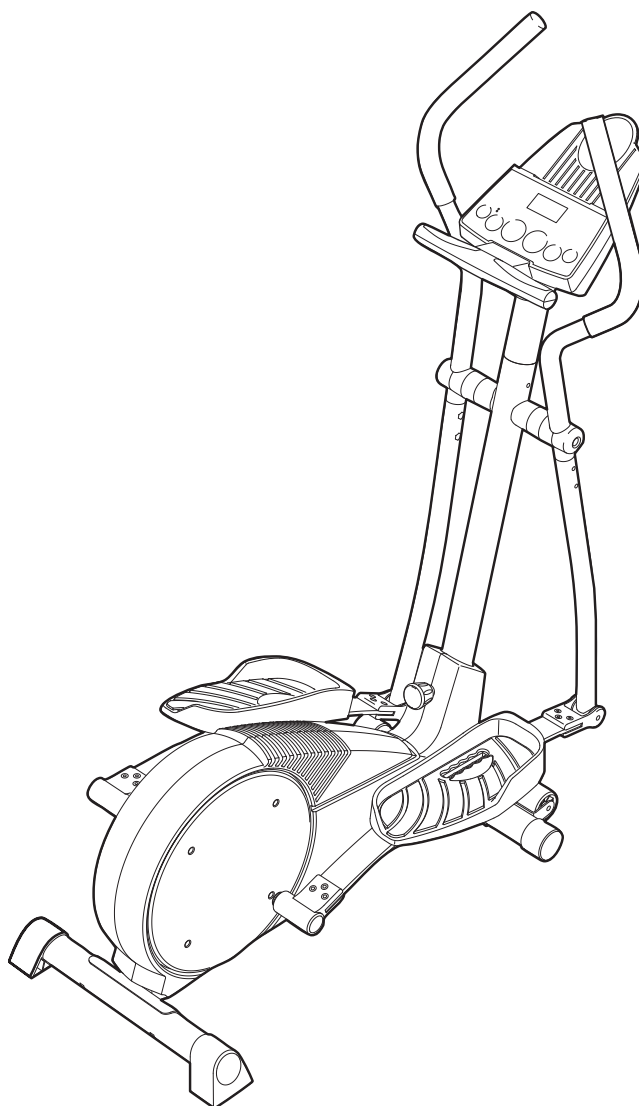
Serienr. _____



GEBRUIKSAANWIJZING

VRAGEN?

Als fabrikant zijn wij gesteld op uw volledige tevredenheid. Mocht u nog vragen hebben, mochten sommige onderdelen ontbreken of beschadigd zijn neem dan contact op met de winkel waar u dit produkt hebt gekocht.



⚠ WAARSCHUWING

Lees alle instructies en voorzorgsmaatregelen in deze handleiding door voordat u dit apparaat gaat gebruiken. Bewaar deze handleiding voor verdere raadpleging.



Bezoek onze website

www.iconeurope.com

CROSS TRAINER 950S **HEALTHRIDER®**



INHOUD

BELANGRIJKE VOORZORGSMATREGELEN3
VOORDAT U BEGINT4
MONTAGE5
HOE DE ELLIPTISCHE CROSSTRAINER TE GEBRUIKEN10
ONDERHOUD EN OPLOSSEN VAN PROBLEMEN22
RICHTLIJNEN VOOR UW CONDITIE23
LIJST MET ONDERDELEN26
GEDETAILLEERDE TEKENING27
HET BESTELLEN VAN ONDERDELENLaatste pagina

BELANGRIJKE VOORZORGSMATREGELEN

⚠ WAARSCHUWING: Lees de volgende belangrijke voorzorgsmaatregelen door voordat u de elliptische crosstrainer gaat gebruiken om persoonlijk letsel te voorkomen.

1. Lees alle instructies in deze handleiding en alle waarschuwingen van de elliptische trainer voordat u de elliptische trainer gebruikt. Gebruik de elliptische trainer alleen zoals beschreven in deze handleiding.
2. De eigenaar moet zich te ervan vergewissen dat allen die gebruik maken van de elliptische crosstrainer voldoende op de hoogte zijn van alle voorzorgsmaatregelen.
3. Gebruik de elliptische trainer uitsluitend binnenshuis en uit de buurt van vocht en stof. Plaats de elliptische trainer op een vlakke ondergrond met een matje onder de elliptische trainer om uw vloer (bedekking) te beschermen. Zorg ervoor dat er genoeg ruimte rond de elliptische trainer is zodat u gemakkelijk kunt opstappen en afstappen en om de elliptische trainer te kunnen gebruiken.
4. Inspecteer regelmatig alle onderdelen van de elliptische crosstrainer en draai ze dan goed vast. Vervang versleten onderdelen meteen.
5. Houdt te allen tijde kinderen jonger dan 12 en huisdieren bij de elliptische crosstrainer vandaan.
6. De elliptische crosstrainer kan alleen door mensen die minder dan 115 kg wegen worden gebruikt.
7. Draag geschikte kleding wanneer u de elliptische crosstrainer gebruikt. Draag altijd sportschoenen.
8. Houdt u altijd aan de handgreep met pols-sensor of aan de armhendels vast wanneer u de elliptische crosstrainer opstapt, gebruikt of afstapt.
9. De pols-sensor is geen medisch instrument. Verschillende factoren kunnen de nauwkeurigheid van de metingen beïnvloeden. De pols-sensor is alleen als hulpmiddel bedoeld voor algemene hartslag meting.
10. Houdt tijdens het gebruik van de elliptische crosstrainer uw rug recht. Krom uw rug niet.
11. Stop meteen en begin geleidelijk af te koelen wanneer u pijn voelt of duizelig wordt.
12. Laat de pedalen langzaam tot stilstand komen wanneer u met uw oefening stopt.
13. Deze elliptische crosstrainer is alleen voor huiselijk gebruik bedoeld. Gebruik de crosstrainer niet commercieel of voor verhuur.
14. De sticker met waarschuwing getoond op pagina 4 is op het elliptische oefentoestel geplakt. Let op dat de tekst van de sticker in het Engels is. Zoek naar de Nederlandse tekst and plak deze over de Engelse sticker. Als de sticker ontbreekt of niet leesbaar is, telefoneer dan naar het nummer op de eerste pagina van deze handleiding en vraag kosteloos om een nieuwe sticker. Plak de sticker op de aangegeven plaats.

⚠ WAARSCHUWING: Raadpleeg uw huisarts voordat u met dit of enig ander oefenprogramma begint. Dit is bijzonder belangrijk voor mensen ouder dan 35 of mensen met gezondheidsproblemen. Lees alle instructies voor gebruik door. ICON is niet aansprakelijk voor persoonlijk letsel of schade door het gebruik van dit produkt.

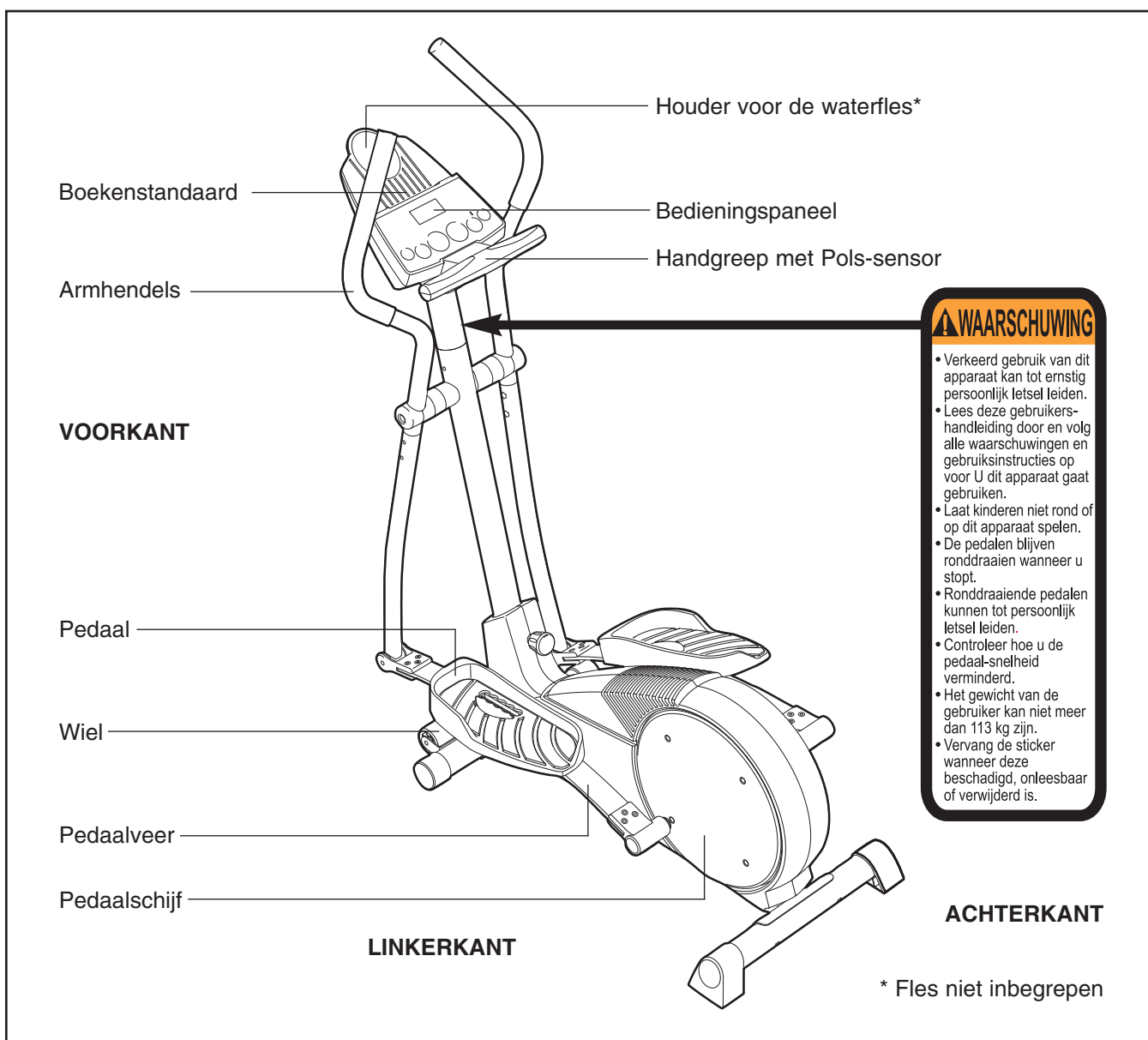
VOORDAT U BEGINT

Fijn dat u de nieuwe HEALTHRIDER® 950S elliptische crosstrainer hebt gekozen. De HEALTHRIDER 950S is een ongelooflijk soepel apparaat met een natuurlijke elliptische beweging die voor een verminderde belasting op knieën- en enkelgewrichten zorgt. En de unieke HEALTHRIDER 950S valt op door een weerstand die u kunt bijstellen en een gemakkelijk te gebruiken bedieningspaneel om het hoogst mogelijke rendement uit uw oefeningen te halen. Welkom in een hele nieuwe oefenwereld met de natuurlijke elliptische beweging van HEALTHRIDER.

Lees voor uw eigen welzijn deze handleiding zorgvuldig door voordat u de elliptische crosstrainer

gebruikt. Mocht u nog vragen hebben, neem dan contact op met de winkel waar u dit produkt hebt gekocht. Om u beter van dienst te kunnen zijn, zorg ervoor dat u het model- en serienummer bij de hand hebt voordat u belt. Het modelnummer van de elliptische crosstrainer is HREVEL4885.0. Het serienummer bevindt zich op een sticker op de elliptische crosstrainer (zie kapt van deze handleiding).

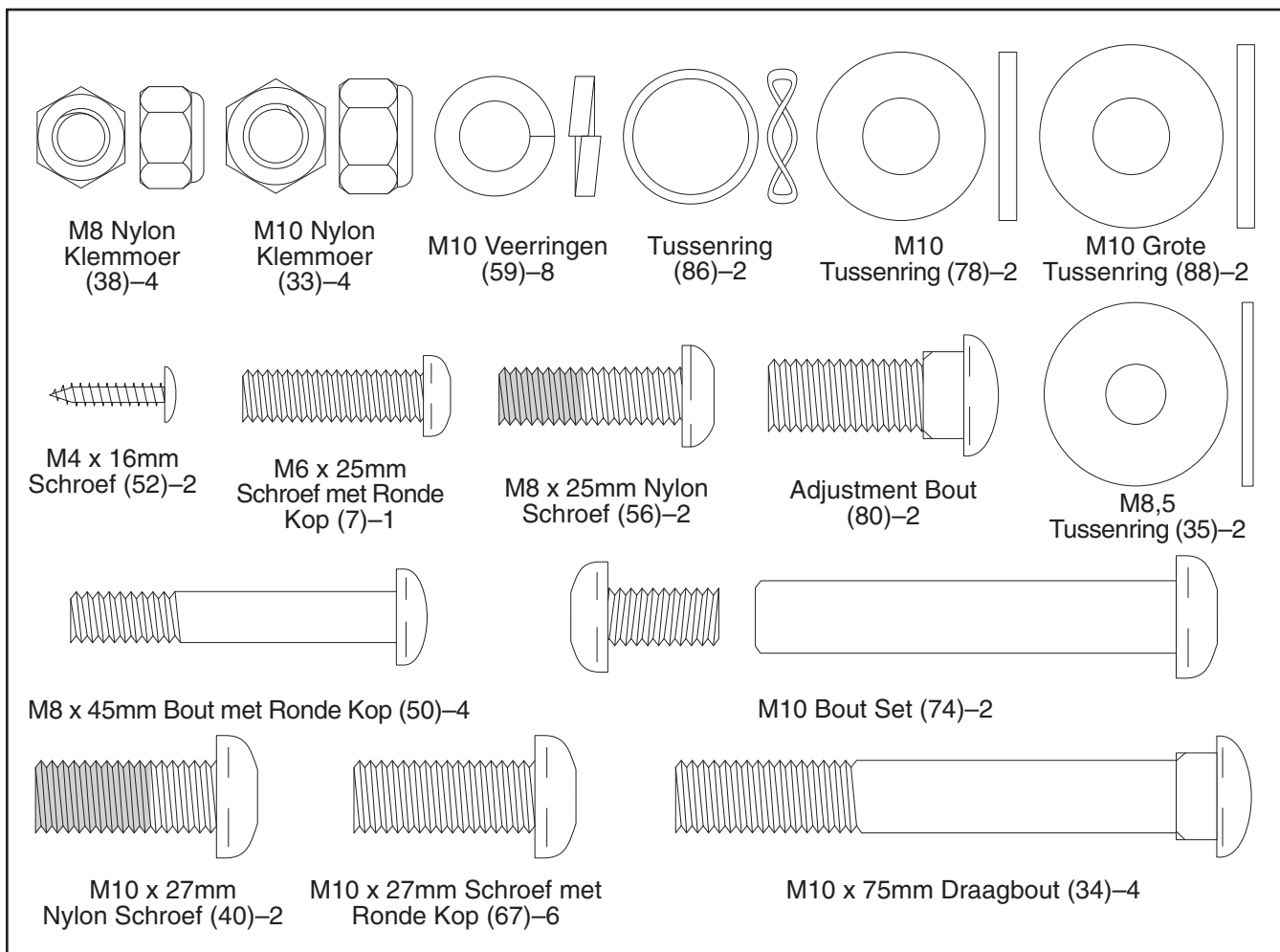
Voordat uw verder gaat met lezen, bekijk a.u.b. de volgende tekening aandachtig om bekend te raken met de verschillende onderdelen.



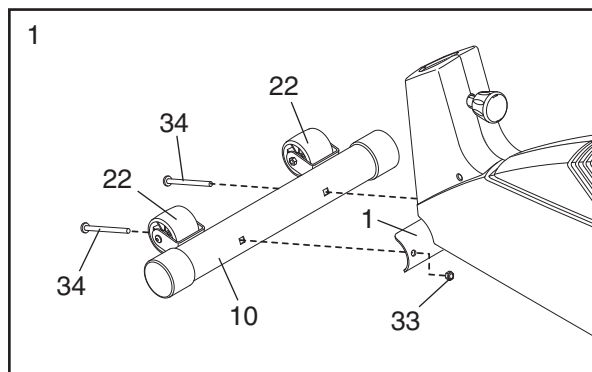
MONTAGE

De montage van deze elliptische crosstrainer moet door twee mensen gebeuren. Plaats de elliptische crosstrainer op een open plek en verwijder de verpakking. Gooi de verpakking pas weg wanneer u de elliptische crosstrainer volledig gemonteerd heeft. **U zult de twee meegeleverde imbusseutels, uw eigen kruiskop schroevendraaier** , **een engelse sleutel** , **en een rubber hamer** .

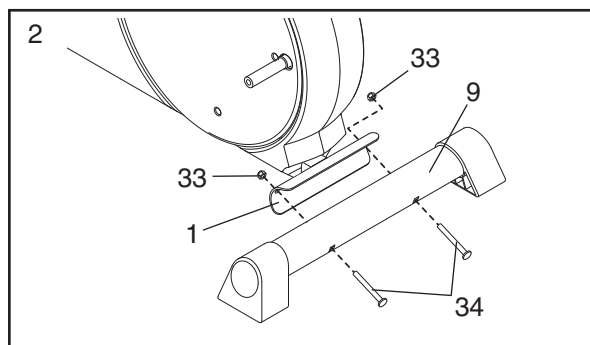
Gebruik de tekeningen hieronder tijdens de montage van de elliptische crosstrainer om de kleine onderdelen te herkennen. Het getal tussen haakjes onder iedere tekening is het nummer van het onderdeel (van LIJST MET ONDERDELEN op pagina 26). Het tweede getal geeft het aantal te monteren onderdelen aan. **Opgelet: Sommige kleine onderdelen zijn al gemonteerd om de verzending te vergemakkelijken. Wanneer u een onderdeel niet in de zak met onderdelen kunt vinden, bekijk dan het apparaat om te zien of het al gemonteerd is.**



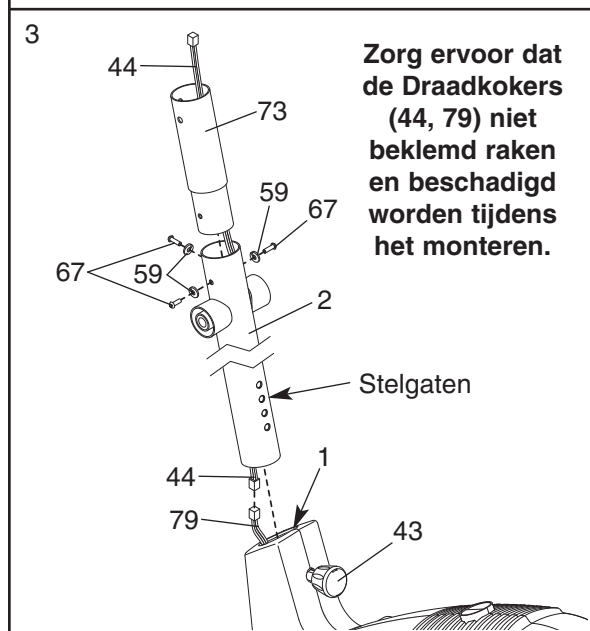
1. Zoek naar de Voorste Stabilisator (10). Maak terwijl de tweede persoon de voorkant van het Onderstel (1) wat optilt de Voorste Stabilisator aan het Onderstel vast met twee M10 x 75mm Draagbouten (34) en twee M10 Nylon Klemmoeren (33). **Zorg ervoor dat de Voorste Stabilisator zodanig gedraaid wordt dat de Wielen de grond niet raken.**



2. Maak terwijl de tweede persoon de achterkant van het Onderstel (1) wat optilt de Achterste Stabilisator (9) aan het Onderstel vast met twee M10 x 75mm Draagbouten (34) en twee M10 Nylon Klemmoeren (33).



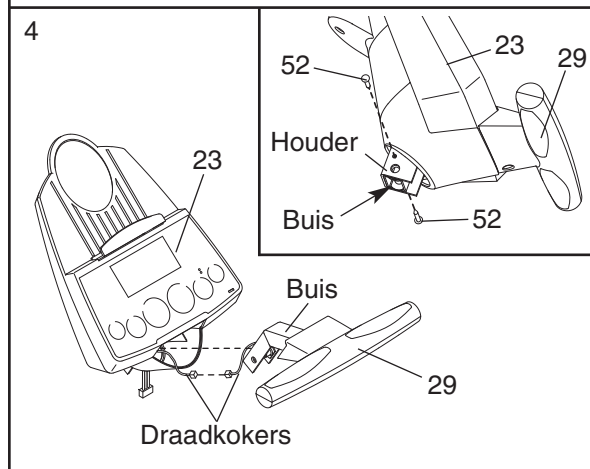
3. Verbindt, terwijl de tweede persoon de Staander (2) in de aangegeven positie (vast) houdt het Verlengstuk van de Draadkoker (44) met de Draadkoker (79). **Trek voorzichtig aan de bovenkant van het Verlengstuk van de Draadkoker.** Steek **terwijl U de bovenkant van het Verlengstuk van de Draadkoker vasthoudt** de Staander in het Onderstel (1). **Wees voorzichtig dat de Draadkokers niet beklemd raken.**



Draai vervolgens de Knop van de Staander (43) een paar slagen tegen de klok in. Trek aan de Knop en schuif de Staander (2) in totdat de Knop op gelijke hoogte staat met een van de vier stelgaten. Laat de Knop los. Draai de Knop nog niet vast.

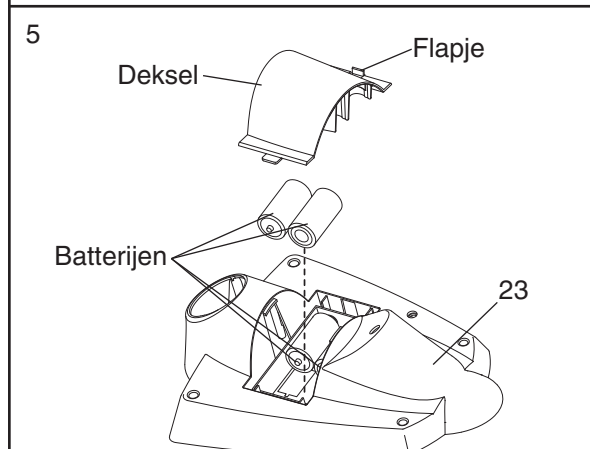
Trek het bovenste gedeelte van het Verlengstuk van de Draadkoker (44) door het Verlengstuk van de Staander (73). Maak het Verlengstuk van de Staander aan de Staander (2) vast met drie M10 x 27mm Schroeven met Ronde Kop (67) en drie M10 Veerringen (59).

4. Sluit de draadkoker van de Handgreep met Pols-sensor (29) aan op de aangegeven draadkoker van het Bedieningspaneel (23). Steek beide draadkokers in de opening aan de onderkant van het Bedieningspaneel. Steek vervolgens de metalen buis van de Handgreep met Pols-sensor in de opening aan de onderkant van het Bedieningspaneel. **Wees voorzichtig dat de draadkokers niet beklemd raken.**



Bekijk de inzet-tekening. Stel de gaten in de houder van het Bedieningspaneel (23) op gelijke hoogte met de gaten in de metalen buis van de Handgreep met Pols-sensor (29). Draai twee M4 x 16mm Schroeven (52) door de houder in de buis vast zoals aangegeven.

5. Voor het Bedieningspaneel (23) heeft u vier 1,5V "D" batterijen nodig. Wij bevelen alkaliën batterijen aan. Druk op het flapje van de batterijdeksel en verwijder de deksel. Steek vier batterijen in. **Zorg ervoor dat de batterijen worden geplaatst zoals aangegeven in het diagram aan de binnenkant van de batterijhouder.** Maak de deksel weer vast.



6. Verbindt terwijl de tweede persoon het Bedieningspaneel (23) in de aangegeven positie vasthoudt de draadkoker van het Bedieningspaneel met op het Verlengstuk van de Draadkoker (44). Steek het verlengstuk van de Draadkoker in het Verlengstuk van de Staander (73).

Maak het Bedieningspaneel (23) aan het Verlengstuk van de Staander (73) vast met drie M10 x 27mm Schroeven met Ronde Kop (67) en drie M10 Veerringen (59). **Wees voorzichtig dat de draadkokers niet beklemd raken.**

Plaats de boekenstandaard op het Bedieningspaneel (23) zoals aangegeven.

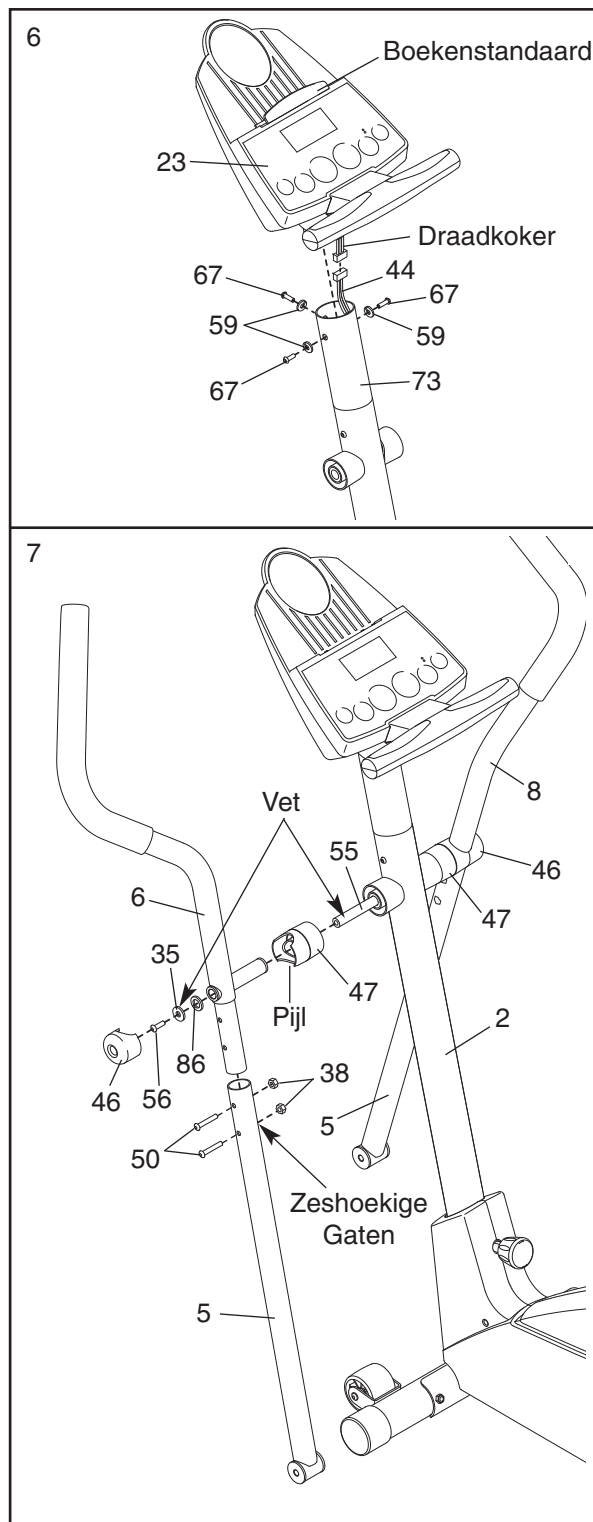
7. Zoek naar het Linker Armhendel (6) (door een sticker aangegeven). Steek het Linker Armhendel in een van de Onderste Stangen van de Armhendel (5). **Zorg ervoor dat de Onderste Stang van de Armhendel zodanig gedraaid wordt dat de zeshoekige gaten zich aan de getoonde zijde bevinden.** Maak het Linker Armhendel vast aan een van de Onderste Stang van de Armhendel met twee M8 x 45mm Bouten met Ronde Kop (50) en twee M8 Nylon Klemmoeren (38). **Zorg ervoor dat de Nylon Klemmoeren zich in de zeshoekige gaten bevinden. Draai de de Bout met Ronde Kop nog niet te vast.**

Monteer de Rechter Armhendel (8) en de Onderste Stang van de Armhendel (5) op dezelfde manier.

Gebruik een behoorlijke hoeveelheid van de bijgeleverde smeervet op het Schakelas (55) en aan de M8,5 Tussenring (35). Plaats de Schakelas in de Staander (2) en centreer hem. Plaats nogmaals vet aan beide einden van de Schakelas.

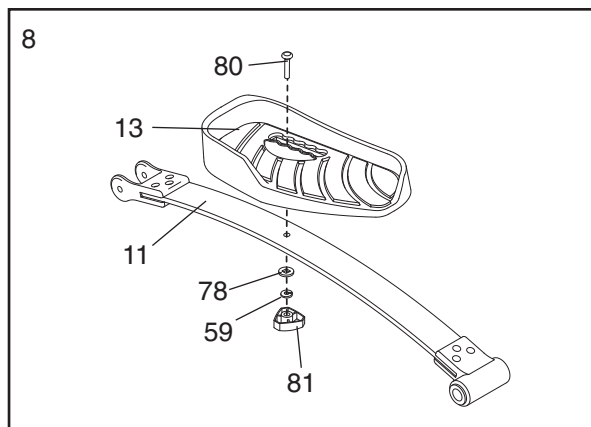
Schuif het Tussenstuk voor het Handvat (47) over de korte buis op beide Handvaten (6, 8), en draai de Tussenstukken voor de Handvaten zo dat de smalle pijlen naar de vloer wijzen. Daarna schuif de Tussenstukken voor de Handvaten over de Schakelas (55). **Zorg ervoor dat de Handvaten zich op de juiste zijdes bevinden.**

Bevestig een M8 x 25mm Schouder Schroef (56) met een M8,5 Tussenring (35) en een gegolfde Tussenring (86) in elk eind van de Schakelas (55). **Zorg ervoor dat de Gegolfde Tussenringen op de uiteinden van de Pendelas zitten.** Plaats de twee Kappen van de Handvaten (46) als getoond, en druk de smalle uiteinden op de Kappen van de Handvaten in de twee Tussenstukken van de Handvaten (47).



8. Zoek naar de door een sticker aangegeven linker Pedaalveer (11). Maak het Linker Pedaal (13) aan de linker Pedaalveer vast met een M10 x 27mm Draag-bout (80), een M10 Tussenring (78), een M10 Veering (59), en een Pedalknop (81) zoals aangegeven. Opgelet: Het Linker Pedaal kan in verschillende standen worden gesteld. Het Linker Pedaal biedt 5 standen.

Maak het Rechter Pedaal (niet getoond) op dezelfde manier vast. Zorg ervoor dat beide Pedalen in dezelfde stand staan en in dezelfde gaten bevestigd zijn.



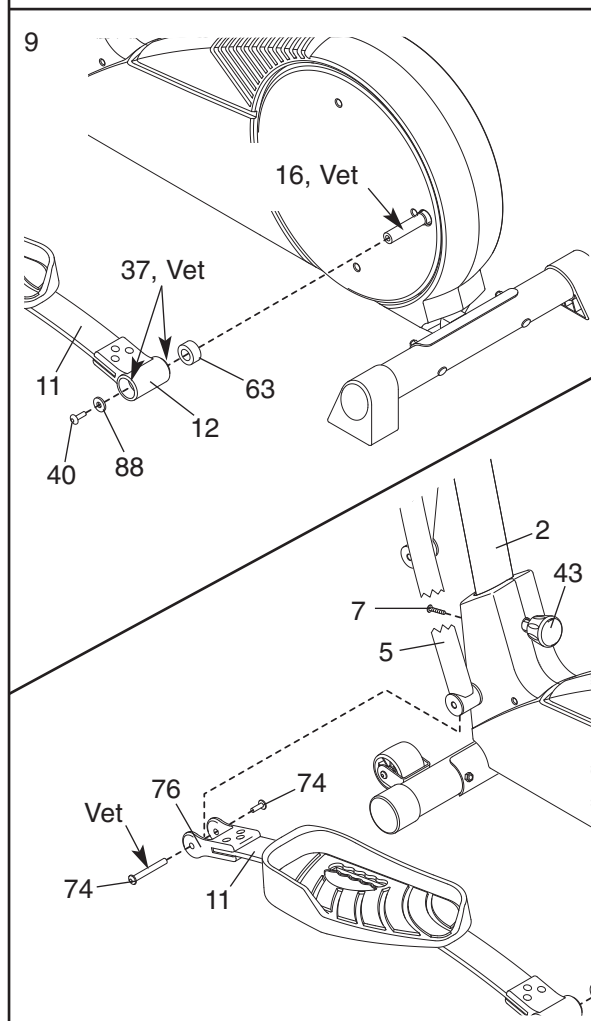
9. Zoek naar de Linker Achter Veersteun (12) van de linker Pedaalveer (11). Smeer wat vet op de Pedaalarm Hulsjes (37) van de Linker Achter Veersteun en op de as van de linker Schijf (16). Schuif een Veer Tussenring (63) op de as. **Zorg ervoor dat de Veer Tussenring zodanig gedraaid wordt dat de platte kant naar de elliptische crosstrainer wijst.** Schuif vervolgens de Linker Achter Veersteun op aan de as. Schuif een M10 Grote Tussenring (88) op een M10 x 27mm Nylon Schroef (40) en draai de Nylon Schroef vast in de as.

Houdt vervolgens de onderkant van de linker Onderste Stang van de Armhendel (5) vast tegen de binnenkant van de Voorste Veehouder (76) op de linker Pedaalveer (11). Smeer wat vet op een M10 Bout Set (74). Maak de Onderste Stang van de Armhendel aan de Voorste Veehouder vast met de M10 Bout Set. **Draai de Bout Set niet te vast. De Onderste Stang van de Armhendel moet vrij kunnen draaien.**

Maak op dezelfde manier de rechter Pedaalveer (niet getoond) aan de rechterkant van de elliptische crosstrainer vast.

Draai de M6 x 25mm Schroef met Ronde Kop (7) vast in de Staander (2). Draai de Knop van de Staander (43), met de klok mee vast.

Zie stap 7. Draai de M8 x 45mm Bouten met Rond Kop (50) in de Onderste Stangen van de Armhendel (5).

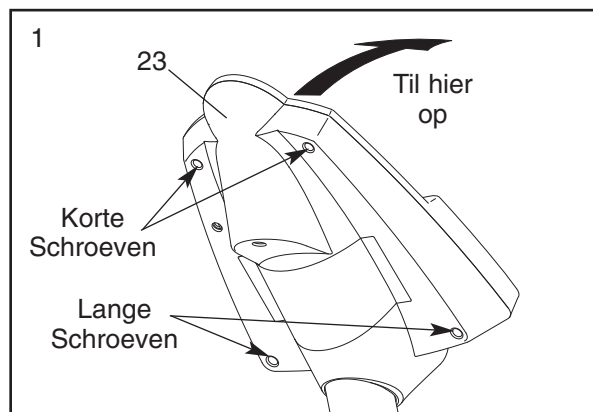


10. **Zorg ervoor dat alle onderdelen van de elliptische crosstrainer goed vastgedraaid worden.** Opgelet: Het kan zijn dat sommige onderdelen na montage overblijven. Leg een matje onder de elliptische trainer om uw vloer (bedekking) niet te beschadigen.

HOE DE ONTVANGER VOOR DE OPTIONELE BORSTKAS-SENSOR TE INSTALLEREN

Als u de optionele borstkas-sensor koopt (zie bladzijde 21), volg dan onderstaande stappen om de ontvanger en de verbindingsdraad die bijgesloten zitten bij de borstkas-sensor te installeren.

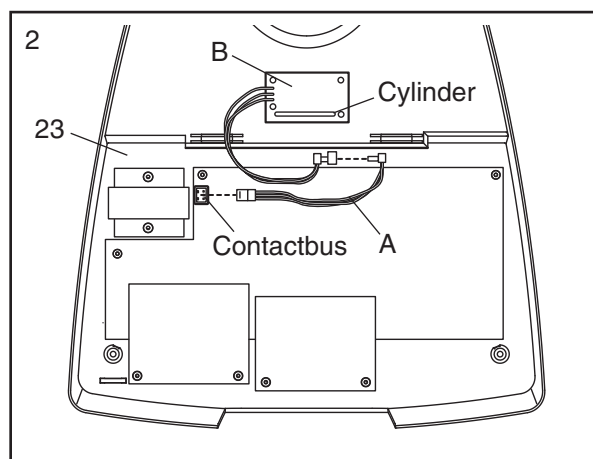
1. Draai de aangegeven korte en de lange schroeven uit de achterkant van het Bedieningspaneel (23) los. Til de voorkant van het Bedieningspaneel.



2. Steek verbindingsdraad (A) in de aangegeven contactbus op het Bedieningspaneel (23). Verbind de andere kant van de verbindingsdraad met de draad op de ontvanger (B). **Opmerking: Alle andere draden die ingesloten zitten bij de borstkas-sensor kunnen weggegooid worden.**

Neem vervolgens het papier van het zelfklevende blokje aan de achterkant van de ontvanger (B). Plaats de ontvanger zoals aangewezen en druk die in het Bedieningspaneel (23) op de aangegeven plaats.

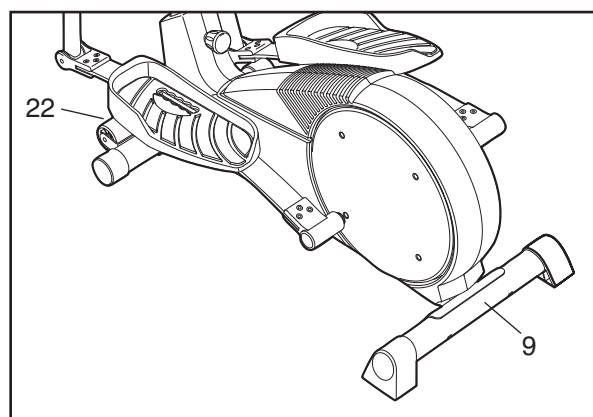
Zie stap 1 boven. Raadpleeg stap 1 hierboven. Maak de voorkant van het Bedieningspaneel (23) weer vast met de korte en de lange schroeven. **Zorg ervoor dat de draden niet bekneld zitten.**



HOE DE ELLIPTISCHE CROSSTRAINER TE VERPLAATSEN

Ga achter de elliptische crosstrainer staan en houdt de Achterste Stabilisator (9) goed vast. Til de elliptische crosstrainer zo hoog op dat deze met de hulp van de Wielletjes (22) kan worden verplaatst. Verplaats de elliptische crosstrainer voorzichtig naar de gewenste plaats en zet het apparaat weer op de vloer neer.

GEVAAR: Buig vanuit uw benen en houdt uw rug recht wanneer u de Achterste Stabilisator optilt om risico op letsel te vermijden. Zorg ervoor dat u met uw benen tilt en niet met uw rug.



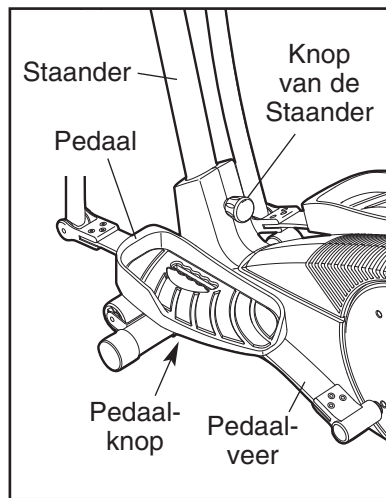
HOE DE ELLIPTISCHE CROSSTRAINER TE GEBRUIKEN

HOE DE PEDALEN EN DE STAANDER BIJ TE STELLEN

De mechaniek van de elliptische crosstrainer wordt door de stand van de pedalen en van de staander bepaald. Loop de hieronder beschreven instructies door om de mechaniek van elliptische crosstrainer bij te stellen.

Om de pedalen bij te stellen moet u eerst de pedaalknop onder beide pedalen losdraaien. Schuif de pedalen naar voren of naar achteren en maak iedere pedaalknop weer vast door gebruik te maken van een van de vijf gaten in de pedalen.

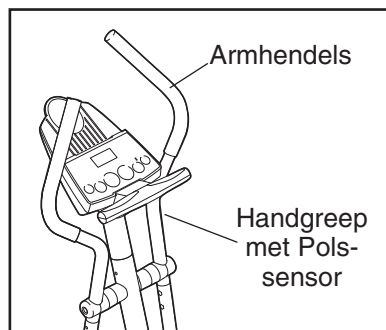
Zorg ervoor dat beide pedalen in de dezelfde stand staan.



Om de staander bij te stellen moet u eerst de knop van de staander een paar slagen tegen de klok in losdraaien. Trek vervolgens aan de knop, til de staander op of laat de staander zakken tot de gewenste hoogte en laat de knop los. **Schuif de staander wat naar boven of naar beneden totdat de pen van knop in een van de vier stelgaten van de staander valt. Zorg ervoor dat de staander niet op de pen rust.** Draai vervolgens de knop, met de klok mee weer vast.

HOE DE ARMHENDELS TE GEBRUIKEN

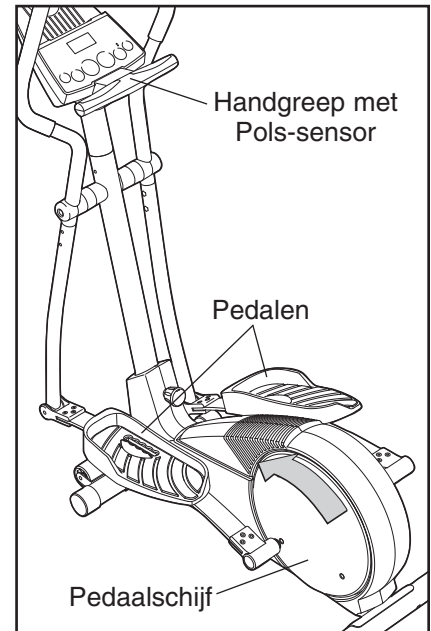
De armhendels zijn ontwikkeld om uw bovenlichaam tijdens uw programma te oefenen. Duw en trek tijdens uw oefening aan de armhendels om uw armen, rug en schouders te trainen. Als u alleen uw onderlichaam wilt trainen, houdt u zich dan aan de handgrepen vast.



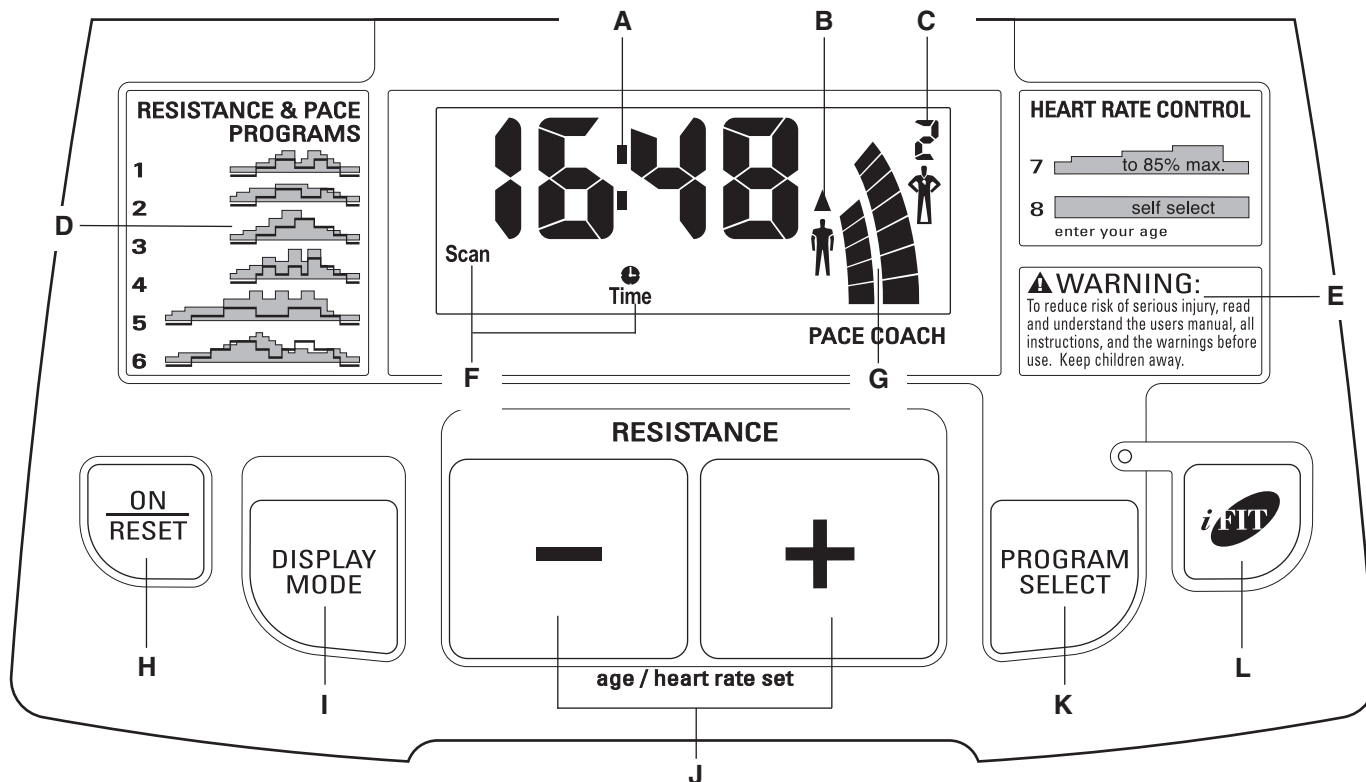
OEFENEN MET DE ELLIPTISCHE CROSSTRAINER

Houdt u zich vast aan de handgrepen met pols-sensor en stap op het laagste pedaal om de elliptische crosstrainer te gebruiken. Stap vervolgens op het andere pedaal. Duw op de pedalen tot u een vloeiende beweging bereikt.

Opgelet: De pedaalschijven kunnen in beide richtingen draaien. Aangeraden wordt de pedaalschijven in de door de pijl aangegeven richting te duwen. Duw de pedaalschijven in de tegenovergestelde richting om variatie in uw oefening aan te brengen.



Wacht tot de elliptische crosstrainer stopt voor u van de elliptische crosstrainer afstapt. **Met de elliptische crosstrainer kan men niet freewheelen. De pedalen blijven ronddraaien totdat het vliegwiel stopt.** Wanneer de pedalen stilhouden, stap dan eerst van het hoogste pedaal af. Stap vervolgens van het laagste pedaal.



FUNCTIES VAN HET BEDIENINGSPANEEL

Het moderne bedieningspaneel is voorzien van verschillende functies om doeltreffend en plezierig te oefenen. U kunt de weerstand van de elliptische crosstrainer door een druk op de knop bijstellen wanneer de handmatige instelling van het bedieningspaneel gekozen wordt. Het bedieningspaneel zal tijdens uw oefening constant informatie geven. U kunt zelfs uw hartslag meten wanneer u de handgreep met pols-sensor gebruikt. Opgelet: Zie pagina 21 voor meer informatie over de optionele borstkas-sensor.

Het bedieningspaneel biedt ook zes vooraf ingestelde programma's. In ieder programma verandert automatisch de weerstand van de pedalen en zal tijdens uw oefening aangegeven wanneer u uw tempo moet verhogen of verlagen.

Het bedieningspaneel biedt tevens twee programma's speciaal voor de hartslag die de weerstand van de pedalen verandert en aangeeft wanneer u uw tempo moet verhogen of verlagen om uw hartslag tijdens de oefening zo dicht mogelijk bij de ten doel gestelde hartslag te houden.

Het bedieningspaneel kent tevens de nieuwe iFIT.com interactieve technologie. De iFIT.com technologie werkt als een persoonlijke trainer bij uw thuis. Met het meegeleverde audio snoer kunt u de elliptische crosstrainer op uw geluidssysteem, uw draagbare stereo, uw computer of uw video speler aansluiten en de speciale iFIT.com cd-programma's en videoprogramma's afspelen (cd's en videobanden apart te koop). De iFIT.com cd-programma's en videoprogramma's controleren automatisch de weerstand van de elliptische crosstrainer en geven duidelijk aan hoe u uw snelheid moet toepassen net zoals een trainer dat doet tijdens uw training. Intense muziek motiveert extra. **Voor meer informatie over de beschikbaarheid van de iFIT.com CD's of videobanden, bekijk onze nieuwe website www.iconeurope.com.**

Als de elliptische crosstrainer op uw computer is aangesloten, kunt U ook onze nieuwe website www.iFIT.com bekijken en daar de audio en video programma's direct van internet oproepen. **Bekijk www.iFIT.com voor meer informatie.**

BESCHRIJVING VAN HET BEDIENINGSPANEEL

Zie de tekening op pagina 11. Opgelet: Het kan zijn dat er op het bedieningspaneel een plastic vel zit. Verwijder deze voordat u het bedieningspaneel gebruikt.

A. Oefening informatie display—Dit display biedt 7 instellingen die u meteen informatie over uw oefening geven: uw huidige snelheid, de verlopen tijd (of de resterende tijd van het programma), de afgelegde afstand, de weerstand, bij benadering het aantal verbruikte calorieën, ook bij benadering het aantal verbruikte vetcalorieën (zie VETVERBRANDEN op pagina 23), en uw hartslag (wanneer u de handgreep met polssensor of de optionele borstkas-sensor gebruikt). Telkens na een paar seconden zal het display van instelling veranderen wanneer u de scan instelling kiest. U kunt ook een bepaalde instelling kiezen om informatie aan te geven. Deze instelling is dan de enige die aangegeven wordt.

Opgelet: Het bedieningspaneel kan de snelheid en de afstand in mijlen of kilometers aangeven. Om van eenheid te veranderen moet u ongeveer zes seconden lang de On/Reset knop ingedrukt houden.

B. Opgaande en neergaande pijlen—Deze pijlen zullen tijdens het programma aangeven wanneer u uw tempo moet verhogen of verminderen om deze bij het ten doel gestelde tempo aan te laten sluiten.

C. Handmatige instelling/programma indicator—Wanneer u een programma kiest zal in de rechter bovenhoek van de display een 1, 2, 3, 4, 5, 6, 7, of 8 verschijnen (afhankelijk van het programma). De letters IF zullen in de rechter bovenhoek verschijnen wanneer de iFIT.com instelling wordt gekozen. Wanneer U de handmatige instelling kiest zal de rechter boven hoek blanco zijn.

D. Programma overzichten—Deze overzichten geven aan hoe de weerstand van de elliptische crosstrainer en het ten doel gestelde tempo tijdens het programma zullen veranderen.

E. Waarschuwingen—De sticker op het bedieningspaneel is in het Engels. Het meegeleverde blad met stickers bevat dezelfde informatie in vijf verschillende talen. Zoek naar de sticker met Nederlands opschrift. Plak de sticker op de aangegeven plaats.

F. Feedback instelling indicatoren—Deze indicatoren geven aan welke huidige informatie-instelling (scan [Scan], snelheid [Speed], tijd [Time], weerstandsniveau [Resistance Level], calorieën [Calories], afstand [Distance], vetcalorieën [Fat Cal.], of hartslag [Heart Rate]) gekozen is. Opgelet: Het woord

Miles (mijlen) of de letters Kms zullen verschijnen wanneer de afstand wordt aangegeven. De letters MPH of Km/H zullen verschijnen wanneer uw snelheid wordt aangegeven; als uw hartslag aangegeven wordt, zullen de letters BPM verschijnen.

G. Tempo indicatoren—Alleen de linker tempo indicator zal verschijnen wanneer de handmatige instelling gekozen wordt. Deze indicator geeft uw oefentempo aan. De indicator zal in hoogte toenemen of afnemen wanneer u uw snelheid verhoogt of vermindert. Beide tempo indicatoren zullen verschijnen wanneer een oefenprogramma gekozen wordt. De linker indicator zal uw huidig tempo aangeven en de rechter indicator zal uw ten doel gestelde tempo aangeven. Het ten doel gestelde tempo zal tijdens uw programma veranderen. Als de rechter indicator in hoogte verandert, pas dan gewoon uw snelheid aan zodat beide indicatoren op gelijke hoogte komen. **Belangrijk: Het ten doel gestelde tempo is alleen als motivatie bedoeld. Uw feitelijke snelheid kan wat lager zijn dan het gangbare tempo, zeker tijdens de eerste paar maanden dat u oefent. Zorg er gewoon voor dat u met een snelheid, die geriefelijk voor u is, oefent.**

H. On/Reset toets – Wanneer het bedieningspaneel uit is, zal met een druk op deze toets het display aangaan. Eén druk op deze toets zal het display opnieuw instellen (resetten) wanneer het bedieningspaneel aan is. Deze toets wordt ook gebruikt om de eenheid voor snelheid en afstand te kiezen.

I. Display toets [DISPLAY MODE] – Deze toets wordt gebruikt om de informatie-instellingen te kiezen.

J. + en – toetsen – Deze toetsen controleren de weerstand van de elliptische crosstrainer. Er bestaan 10 weerstandsniveaus. Stand 10 is de moeilijkste. Deze toetsen worden ook gebruikt om informatie in te geven als een hartslagprogramma geselecteerd is.

K. Programma toets [PROGRAM SELECT]– Deze toets wordt gebruikt om de handmatige instelling en programma's te kiezen.

L. iFIT-toets—Deze toets wordt gebruikt om de iFIT.com-instelling te selecteren. De indicator dichtbij de toets zal oplichten als de iFIT.com-instelling geselecteerd is.

Om de handmatige instelling van het bedieningspaneel te gebruiken, zie bladzijde 13. Om een vooraf ingestelde programma te gebruiken, zie bladzijde 14. Om een hartslagprogramma te gebruiken, zie bladzijde 15. Om de iFIT.com CD's of videobanden te gebruiken, zie page 19. Om een programma rechtstreeks van onze website, zie bladzijde 20.

HOE DE HANDMATIGE INSTELLING TE GEBRUIKEN

1 Het bedieningspaneel inschakelen.

Opgelet: Voor het bedieningspaneel heeft u vier "D" batterijen van 1,5 V nodig (zie montage stap 5 op pagina 6).

Druk, om het bedieningspaneel te laten functioneren op de on/reset knop of begin te trappen.

2 De handmatige instelling kiezen.

De handmatige instelling wordt gekozen elke keer dat u het bedieningspaneel in gebruik neemt. Druk

meerere keren op de Programma toets wanneer een programma gekozen is totdat de display rechts boven leeg is.



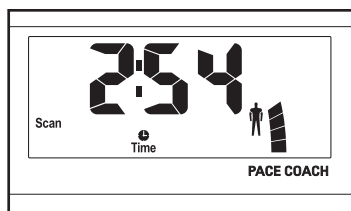
3 Uw oefening beginnen en de weerstand van de elliptische crosstrainer bijstellen.

U kunt tijdens uw oefening de weerstand van de elliptische crosstrainer bijstellen door op de + en - toetsen te drukken. Er bestaan tien weerstand hoogtes. Stand 10 is de moeilijkste. Opgelet: Het kan een paar seconden duren nadat u op de toetsen heeft gedrukt voordat de gekozen instelling bereikt wordt.

4 Volg uw vordering op de informatie-instellingen en de linker tempo indicator.

De scan instelling wordt gekozen wanneer u het bedieningspaneel in gebruik neemt. De display zal tijdens uw oefening

de huidige snelheid, de verlopen tijd, de afgelegde afstand, het huidige weerstand hoogte, en bij benadering het aantal verbruikte calorieën en het verbruikte vetcalorieën (zie vet verbranden op pagina 23) aangeven. Tevens zal uw hartslag worden weergegeven wanneer u de handgreep met polssensor of de optionele borstkas-sensor gebruikt. Opgelet: Het bedieningspaneel zal met iedere verandering van de weerstand zes seconden lang het weerstand hoogte laten zien. De



display zal wanneer een programma gekozen is de *resterende* tijd van het programma in plaats van de verlopen tijd aangeven.

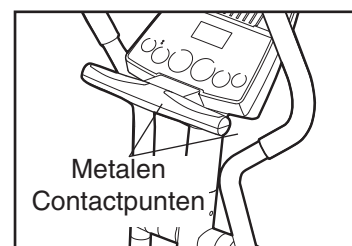
U kunt als u dat wilt alleen een bepaalde informatie instelling kiezen. Deze instelling is dan de enige die aangegeven wordt. Druk meerdere keren op de Display toets totdat alleen de MPH (of Km/H), Time, Resist., Cals., Miles (of Kms), of de Fat Cals. indicator verschijnt op de display. Zorg ervoor dat de Scan indicator niet verschijnt.

Tevens zal de linker tempo indicator op de display verschijnen om de snelheid om uw oefensnelheid aan te geven. De indicator zal in hoogte toe- of afnemen wanneer U uw tempo verhoogt of vermindert.

5 Uw hartslag meten als u dat wilt.

Opgelet: Het kan zijn dat het bedieningspaneel de juiste meting van de hartslag niet kan aangeven als u de optionele borstkas-sensor gebruikt en u zich vasthoudt aan de handgrepen met polssensor.

Het kan zijn dat er op de metalen contactpunten van de handgreep met polssensor een plastic vel zit. Verwijder deze voor gebruik.



Plaats uw handen op de contactpunten om uw hartslag te kunnen meten. Plaats uw handpalmen op de dichtstbijzijnde contactpunten en uw vingers op de andere contactpunten. Zorg dat u uw handen niet beweegt. Als uw pols wordt waargenomen, zal de hartvormige indicator op de display bij iedere hartslag opflikkeren (- -) zullen even later verschijnen gevolgd door uw hartslag.

Houdt de contactpunten ongeveer 15 seconden vast voor het meest zuivere resultaat. Opgelet: Wanneer u de handgrepen heeft vast genomen zal de display uw hartslag 15 seconden lang aangeven. De display zal dan met uw hartslag de andere instellingen aangeven.

6 Het bedieningspaneel zal automatisch uitgaan wanneer u stopt met oefenen.

Het bedieningspaneel zal automatisch uitgaan om de batterijen te sparen wanneer u de pedalen en de toetsen van het bedieningspaneel een paar minuten niet aanraakt.

HOE EEN VOORAF INGESTELD PROGRAMMA TE GEBRUIKEN

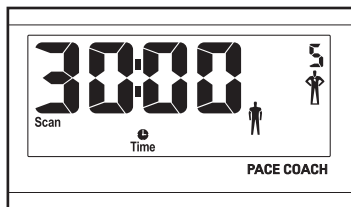
1 Het bedieningspaneel inschakelen.

Zie stap 1 op pagina 13.

2 Een van de zes vooraf ingestelde programma's kiezen.

De handmatige instelling wordt gekozen telkens wanneer u het bedieningspaneel in gebruik neemt. Druk meerdere keren

op de Programma toets om een vooraf ingesteld programma te kiezen totdat het getal 1, 2, 3, 4, 5, of 6 rechts boven in de display verschijnt.



Overzicht 1 tot en met 6 aan de rechterkant van het bedieningspaneel geeft de weerstand en de tempo instellingen aan voor de vooraf ingestelde programma's.

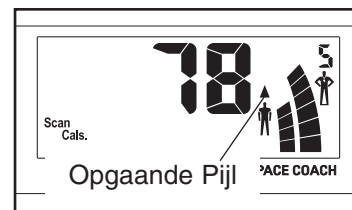
3 Het programma starten.

Begin om het programma te starten gewoon te trappen. Ieder programma bestaat uit twintig of dertig periodes van 1 minuut. Een weerstand en tempo instelling zijn voor iedere periode geprogrammeerd. (Dezelfde weerstand en/of tempo instellingen kan/kunnen voor meerdere periodes geprogrammeerd worden).

De weerstand van de elliptische crosstrainer zal tijdens het programma automatisch veranderen zoals aangegeven in het toepasselijke overzicht op het bedieningspaneel. U kunt de weerstand aanpassen door op de + of - toetsen te drukken wanneer de huidige weerstand te hoog of te laag ligt. Wanneer de huidige periode echter voltooid is zal de weerstand zich automatisch aan de volgende periode aanpassen als deze anders is.

De ten doel gestelde tempo-instellingen van het programma zullen op de rechter indicator van de display verschijnen. (De

linker indicator geeft uw feitelijke snelheid aan). Wanneer de hoogte van de rechter indicator tijdens het programma verandert, pas dan gewoon uw snelheid wat aan zodat beide indicatoren op gelijke hoogte komen. Wanneer uw tempo lager ligt dan het huidige doel tempo dan zal de opgaande pijl op de display verschijnen om u aan te geven dat u uw snelheid moet aanpassen. Wanneer uw tempo hoger ligt dan het doel tempo zal een neergaande pijl verschijnen. **Belangrijk: De tempo indicaties van het programma zijn alleen als motivatie bedoeld. Uw feitelijke snelheid kan wat lager zijn dan het gangbare tempo, zeer zeker in de eerste maanden dat u oefent. Zorg er gewoon voor dat u met een snelheid, die geriefelijk voor u is, oefent.**



De display zal tijdens uw programma de resterende tijd van het programma aangeven. Het programma eindigt wanneer er geen tijd meer over is. Als u doorgaat met oefenen nadat u programma voltooid is zal de display gewoon doorgaan met het weergeven van informatie/feedback.

4 Uw vordering met de informatie-instellingen volgen.

Zie stap 4 op pagina 13.

5 Uw hartslag meten als u dat wilt.

Zie stap 5 op pagina 13.

6 Het bedieningspaneel zal automatisch uitgaan wanneer u stopt met oefenen.

Zie stap 6 op pagina 13.

HOE EEN PROGRAMMA VOOR DE HARTSLAG TE GEBRUIKEN

Programma voor de hartslag 7 is ontwikkeld om uw hartslag tijdens uw oefening tussen de 65% en 85% van uw maximale hartslag te houden. (Uw maximale hartslag wordt berekend door uw leeftijd van 220 af te trekken. Als uw leeftijd bijvoorbeeld 25 is dan is uw maximale hartslag 195 slagen per minuut). Programma voor de hartslag 8 is ontwikkeld om uw hartslag bij een ten doel gestelde hartslag te houden.

Volg de stappen hieronder om het programma voor de hartslag te gebruiken.

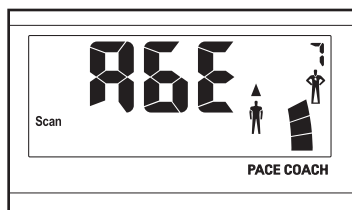
1 Het bedieningspaneel inschakelen.

Zie stap 1 op pagina 13.

2 Een van de twee programma's voor de hartslag kiezen.

De handmatige instelling wordt gekozen telkens wanneer u het bedieningspaneel in gebruik neemt. Druk

meerdere keren op de Programma toets om een programma voor de hartslag te kiezen totdat de display rechts boven een 7 of 8 aangeeft.

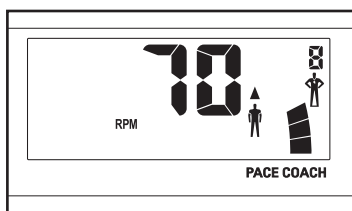


Overzicht 7 en 8 rechts van het bedieningspaneel geven de weerstandinstellingen aan van de programma's voor de hartslag.

3 Uw leeftijd of een ten doel te stellen hartslag invoeren.

Het woord AGE (leeftijd) en de actuele leeftijd instelling zullen in de display opflikkeren (zie tekening hierboven) **wanneer u programma 7 gekozen heeft**. Druk meerdere keren op de + of – toets om uw leeftijd in te stellen. Wanneer U uw leeftijd heeft ingevoerd zal deze in het geheugen worden opgeslagen totdat u de batterijen vervangt.

Als u programma 8 geselecteerd hebt, zullen de letters PLS en een beoogde hartslaginstelling van



70 slagen per minuut oplichten in het display. Druk herhaaldelijk op de + of – toets om de ten doel gestelde hartslaginstelling te veranderen, als u dat wenst. De beoogde hartslaginstelling kan variëren van 70 tot 170 slagen per minuut.

4 Pak de handgreep met polssensor vast of draag de optionele borstkas-sensor.

Voor een programma voor de hartslag moet u gebruik maken van de handgreep met polssensor of de optionele borstkas-sensor. Wanneer u de handgreep met polssensor gebruikt is het niet nodig de handgrepen tijdens het programma continu vast te houden. U moet wel echter de handgrepen vaak vast houden zodat het programma goed functioneert. **Iedere keer u de handgrepen vastpakt, houdt dan uw handen minstens 30 seconden op de metalen contactpunten.**

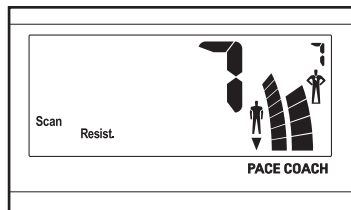
Opgelet: De letters PLS zullen in de display verschijnen in plaats van uw hartslag meting wanneer u de handgrepen niet vasthoudt.

5 Het programma starten.

Begin om het programma te starten gewoon te trappen. **Programma 7** bevat twintig segmenten, ieder met een tijdsduur van 1 minuut. Ieder segment heeft een geprogrammeerde weerstand instelling en hartslag instelling. (Dezelfde weerstand instelling en/of hartslag instelling kan/kunnen voor meerdere opeenvolgende segmenten geprogrammeerd worden). **Programma 8** duurt zestig minuten (u kunt ervoor kiezen om maar een gedeelte van het programma te gebruiken). Dezelfde weerstandinstelling en ten doel gestelde hartslaginstelling zijn geprogrammeerd voor het volledige programma.

Wanneer programma 7 wordt gekozen zal de weerstand van de elliptische crosstrainer automatisch worden aangepast zoals aangegeven in overzicht 7 op het bedieningspaneel. (Opgelet: U kunt de weerstand bijstellen als deze te hoog of te laag ligt door de + of – toets te drukken. Wanneer u dat deel (het segment) van het programma waar u mee bezig bent voltooid heeft zal de weerstand instelling zich echter automatisch aan het volgend segment aanpassen). **Als programma 8** geselecteerd is, zal de weerstand niet veranderen, tenzij de ten doel gestelde hartslaginstelling veranderd wordt. Door op de + en – toetsen te drukken zal de ten doel gestelde hartslaginstelling veranderen.

Als u trapt, zullen de tempo-indicatoren u helpen uw hartslag dichtbij de huidige ten doel gestelde hartslag te houden. De



De linker indicator zal uw werkelijke trapsnelheid aangeven. De rechter indicator zal een ten doel gesteld tempo aangeven. Als u de handgreep met polssensor vasthoudt of de borstkas-sensor draagt, zal het bedieningspaneel uw hartslag vergelijken met de huidige ten doel gestelde hartslag. Als het nodig is, zal de rechter indicator dan van hoogte veranderen om u aan te sporen om uw tempo te verhogen of te verlagen om zo uw hartslag dicht bij de beoogde hartslag te brengen. Als de rechter indicator van hoogte verandert, verhoog of verlaag dan uw tempo zodat beide indicatoren op dezelfde hoogte staan. Als uw tempo lager ligt dan het huidige beoogde tempo, zal het pijltje omhoog in het display verschijnen; als uw tempo hoger ligt dan het beoogde tempo, dan zal het pijltje omlaag verschijnen. **Belangrijk: het beoogde tempo is alleen bedoeld om een doel te hebben. Uw werkelijke tempo kan lager zijn dan het beoogde tempo, vooral tijdens de eerste paar maanden van uw trainingsprogramma. Zorg ervoor dat u trapt op een voor u aangenaam tempo.**

De display zal informatie blijven vertrekken als uw programma afgelopen is en u doorgaat met oefenen.

6 Uw vordering met de informatie-instellingen volgen.

Zie stap 4 op pagina 13.

7 Het bedieningspaneel zal automatisch uitgaan wanneer u stopt met oefenen.

Zie stap 6 op pagina 13.

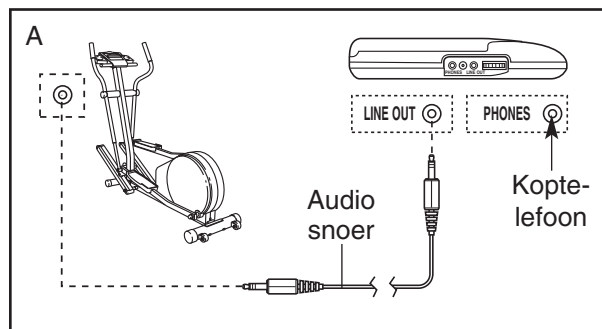
HOE OP UW CD-SPELER, VIDEO OF COMPUTER AAN TE SLUITEN

Om de iFIT.com CD's te kunnen gebruiken moet u de elliptische crosstrainer op uw portable CD speler, portable stereo, geluidssysteem of computer (met CD speler) aansluiten. Zie pagina's 16 tot en met 18 voor instructies m.b.t. aansluiting. **Om de iFIT.com videocassettes te gebruiken moet u de elliptische crosstrainer op uw video speler aansluiten.** Zie pagina 18 voor instructies m.b.t. aansluiting. **Om de iFIT.com programma's op te roepen van internet moet u de elliptische crosstrainer op uw computer aansluiten.** Zie pagina 18 voor instructies m.b.t. aansluiting.

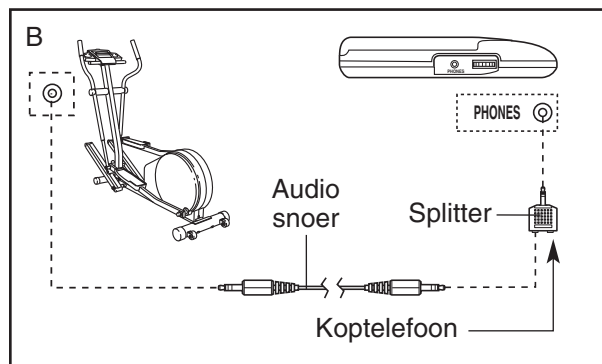
HOE OP UW CD SPELER AAN TE SLUITEN

Opgelet: Zie instructie A als uw portable CD speler van aparte LINE OUT en PHONES pluggen is voorzien. Zie instructie B als uw CD speler maar van één plug is voorzien.

- A. Steek het ene uiteinde van het audio snoer in de plug onder het bedieningspaneel. Steek het andere uiteinde van het snoer in de LINE OUT plug van uw CD speler. Steek uw koptelefoon in de PHONES-plug.



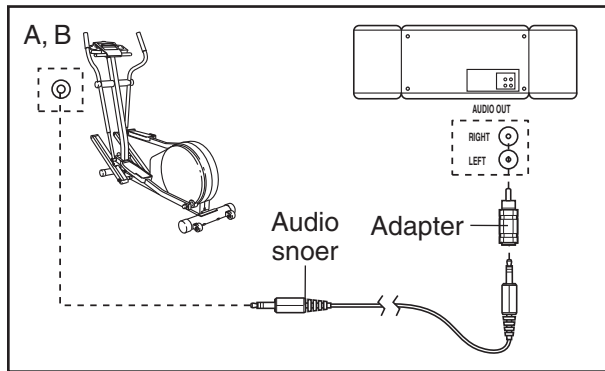
- B. Steek het ene uiteinde van het audio snoer in de plug onder het bedieningspaneel. Steek het andere uiteinde van het snoer in een splitter. Steek de splitter in de PHONES-plug van uw CD speler. Steek uw koptelefoon in de splitter.



HOE OP UW PORTABLE STEREO AAN TE SLUITEN

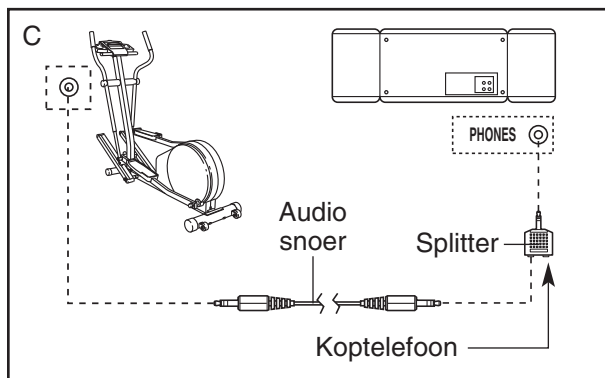
Opgelet: Zie instructie A als uw stereo van een **AUDIO OUT** plug is voorzien. Zie instructie B als uw stereo van een 3,5 mm **LINE OUT** plug is voorzien. Zie instructie C als uw stereo alleen een **PHONES** plug heeft.

- A. Steek het ene uiteinde van het audio snoer in de plug onder het bedieningspaneel. Steek het andere uiteinde van het snoer in de adapter. Steek de adapter in de **AUDIO OUT** plug van uw stereo.



- B. Bekijk de tekening hierboven. Steek het ene uiteinde van het audio snoer in de plug onder het bedieningspaneel. Steek het andere uiteinde van het snoer in de **LINE OUT** plug van uw stereo. Gebruik geen adapter.

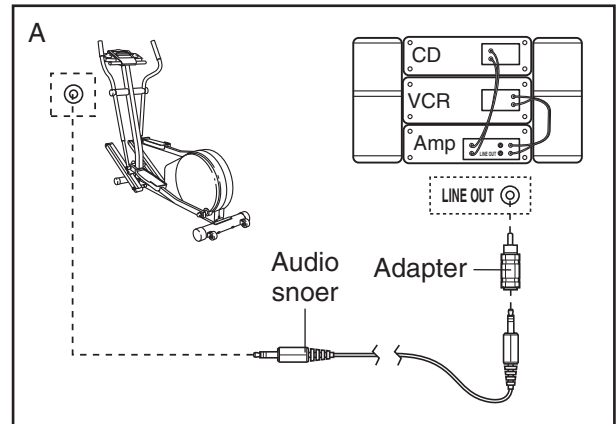
- C. Steek het ene uiteinde van het audio snoer in de plug onder het bedieningspaneel. Steek het andere uiteinde van het snoer in de splitter. Steek de splitter in de **PHONES** plug van uw stereo. Steek uw koptelefoon in de splitter.



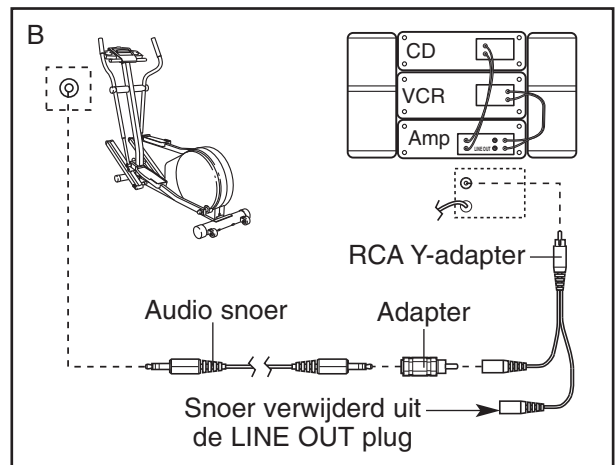
HOE OP UW GELUIDSSYSTEEM AAN TE SLUITEN

Opgelet: Zie instructie A als uw systeem een **LINE OUT** plug heeft die niet gebruikt wordt. Zie instructie B als de **LINE OUT** plug in gebruik is.

- A. Bekijk de tekening hierboven. Steek het ene uiteinde van het audio snoer in de plug onder het bedieningspaneel. Steek het andere uiteinde van het snoer in de adapter. Steek de adapter in de **LINE OUT** plug van uw systeem.



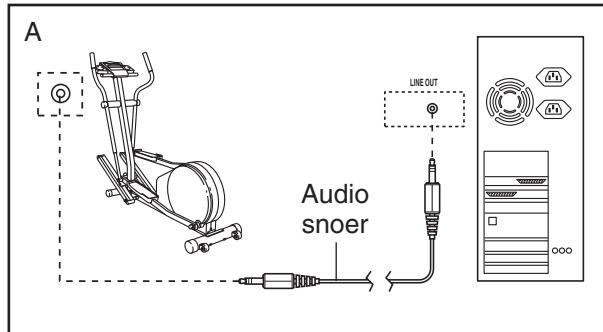
- B. Steek het ene uiteinde van het audio snoer in de plug onder het bedieningspaneel. Steek het andere uiteinde van het snoer in de adapter. Steek de adapter in een **Y-adapter** (verkrijgbaar in elektronica winkels). Verwijder vervolgens de kabel die nu in de **LINE OUT** plug zit en steek deze kabel in de Y-adapter. Steek de Y-adapter in de **LINE OUT** plug van uw stereo.



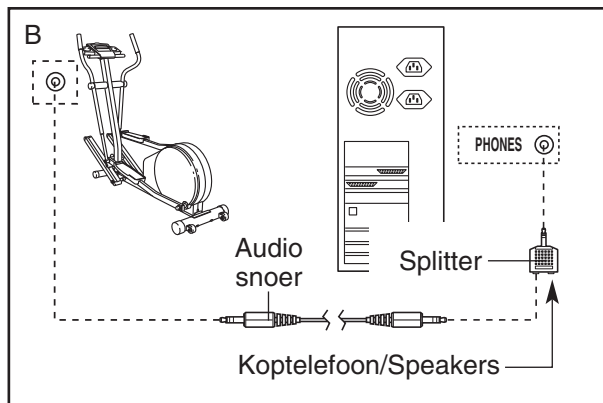
HOE OP UW COMPUTER AAN TE SLUITEN

Opgelet: Zie instructie A als uw computer van een 3,5 mm LINE OUT plug is voorzien. Zie instructie B als uw computer alleen een PHONES plug heeft.

- A. Steek het ene uiteinde van het audio snoer in de plug onder het bedieningspaneel. Steek het andere uiteinde van het snoer in de LINE OUT plug van uw computer.



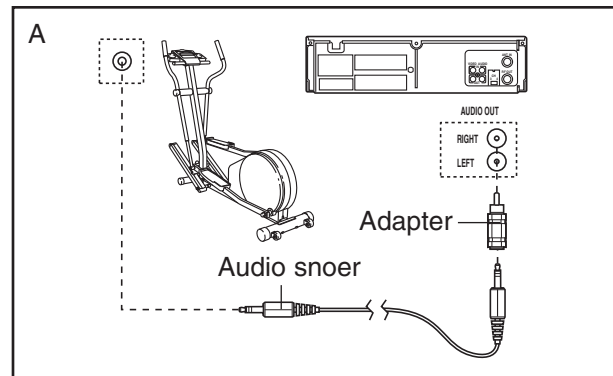
- B. Steek het ene uiteinde van het audio snoer in de plug onder het bedieningspaneel. Steek het andere uiteinde van het snoer in de splitter. Steek de splitter in de PHONES plug van uw computer. Steek uw koptelefoon in de splitter.



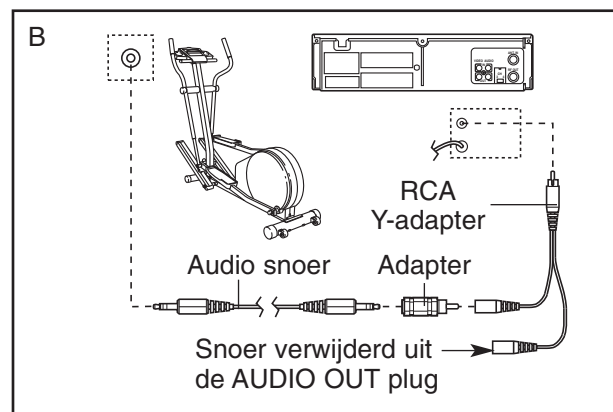
HOE OP UW VIDEO AAN TE SLUITEN

Opgelet: Zie instructie A als uw video speler een AUDIO OUT plug heeft die niet gebruikt wordt. Zie instructie B als de AUDIO OUT plug al in gebruik is. Zie instructie B als u een televisie hebt met ingebouwde video speler. Zie **HOE OP UW GELUIDSSYSTEEM AAN TE SLUITEN op pagina 17** als uw video op uw geluidssysteem is aangesloten.

- A. Steek het ene uiteinde van het audio snoer in de plug onder het bedieningspaneel. Steek het andere uiteinde van het snoer in de adapter. Steek de adapter in de AUDIO OUT plug van uw video.



- B. Steek het ene uiteinde van het audio snoer in de plug onder het bedieningspaneel. Steek het andere uiteinde van het snoer in de adapter. Steek de adapter in een Y-adapter (verkrijgbaar in elektronica winkels). Verwijder vervolgens het snoer dat nu in de AUDIO OUT plug zit van uw video en steek dit in de Y-adapter. Steek de Y-adapter in de AUDIO OUT plug van uw video.



HOE DE iFIT.COM CD EN VIDEOPROGRAMMA'S TE GEBRUIKEN

Om de iFIT.com CD's of videocassettes te gebruiken moet u de elliptische crosstrainer op uw portable CD speler, portable stereo, geluidssysteem, computer of video aansluiten. Zie HOE OP UW CD SPELER, VIDEO OF COMPUTER AAN TE SLUITEN op pagina 16. **Opgelet: Voor meer informatie over de beschikbaarheid van de iFIT.com CD's of videobanden, bekijk onze nieuwe website www.iconfitness.com.**

Follow the steps below to use an iFIT.com CD or video program.

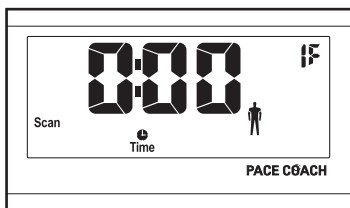
1 Het bedieningspaneel inschakelen.

Zie stap 1 op pagina 13.

2 Kies de iFIT.com instelling.

De handmatige instelling wordt gekozen telkens wanneer u het bedieningspaneel in gebruik neemt. Om de iFIT.com

instelling te kiezen druk op de iFIT toets. De indicator bij de toets zal gaan branden en de letters IF zullen in de rechter bovenhoek van de display verschijnen.



3 Steek de iFIT.com CD of videocassette in.

Als u een iFIT.com wilt gebruiken steek de CD dan in de CD speler. Als u een iFIT.com videocassette wilt gebruiken, steek dan de videocassette in uw video speler.

4 Druk op de play-toets van uw CD speler of video.

Direct nadat u de play-toets hebt gedrukt zal uw persoonlijke trainer u helpen met uw oefening. Volg de instructies van uw trainer.

Dit programma werkt bijna altijd hetzelfde als een gewoon trainingsprogramma (zie stap 3 op pagina 14). U zult echter een "piep" geluid horen wanneer de weerstands- en/of de snelheidsinstelling gaat veranderen.

Opgelet: Als de weerstand van de elliptische crosstrainer en/of de snelheid niet verandert wanneer u het "piep" geluid hoort:

- Zorg er dan voor dat de indicator naast de iFIT indicator aan is.
- Stel de volume van uw CD speler of video bij. Het kan zijn dat het bedieningspaneel het signaal van het programma niet ontvangt omdat de geluidsterkte van de CD speler of video te hoog of te laag is.
- Zorg ervoor dat het audio snoer goed en volledig is aangesloten.

5 Uw vordering met de informatie-instellingen volgen.

Zie stap 4 op pagina 13.

6 Uw hartslag meten als u dat wilt.

Zie stap 5 op pagina 13.

7 Het bedieningspaneel zal automatisch uitgaan wanneer u stopt met oefenen.

Zie stap 6 op pagina 13.

HOE DE PROGRAMMA'S DIRECT VAN ONZE WEBSITE TE GEBRUIKEN

Door onze website www.iFIT.com kunt u geluid en video programma's direct van internet downloaden. Om deze programma's van onze website te gebruiken moet de elliptische crosstrainer aangesloten zijn op uw computer. Zie HOE OP UW COMPUTER AAN TE SLUITEN op pagina 18. Bovendien moet U een internet aansluiting en een provider hebben. Een lijst met specifieke systeemvereisten kunt u op onze website vinden.

Volg de stappen hieronder om een programma van onze website te gebruiken.

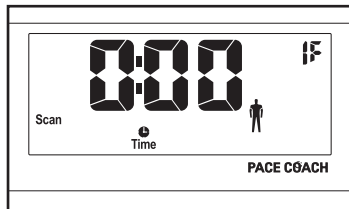
1 Het bedieningspaneel inschakelen.

Zie stap 1 op pagina 13.

2 Kies de iFIT.com instelling.

De handmatige instelling wordt gekozen telkens wanneer u het bedieningspaneel in gebruik neemt. Om de

iFIT.com instelling te kiezen druk op de iFIT toets. De indicator bij de toets zal gaan branden en de letters IF zullen in de rechter bovenhoek van de display verschijnen.



3 Ga naar uw computer en start de internetverbinding.

4 Ga naar onze website www.iFIT.com.

5 Kies het gewenste programma van onze website.

6 Volg de internet instructies en start het programma.

Een aftelprocedure op uw scherm begint wanneer u met een programma start.

7 Ga naar uw elliptische crosstrainer terug en begin te trappen.

Uw programma zal beginnen wanneer de aftelprocedure voorbij is. Het programma zal bijna altijd werken als een gewoon programma (zie stap 3 op pagina 14). U zult echter een "piep" geluid horen wanneer de weerstands- en/of de snelheidsinstelling gaat veranderen.

8 Uw vordering met de informatie-instellingen volgen.

Zie stap 4 op pagina 13.

9 Uw hartslag meten als u dat wilt.

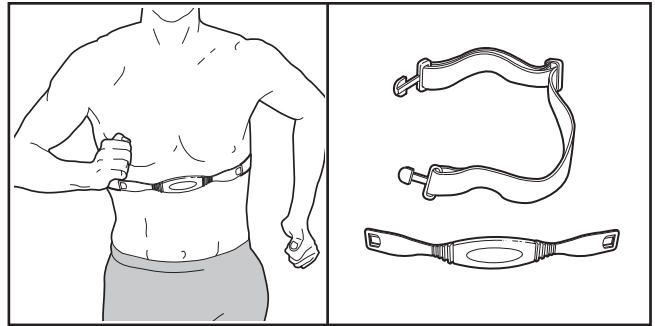
Zie stap 5 op pagina 13.

10 Het bedieningspaneel zal automatisch uitgaan wanneer u stopt met oefenen.

Zie stap 6 op pagina 13.

DE OPTIONELE BORSTKAS-SENSOR

Door het gebruik van de optionele borstkas-sensor krijgt u uw handen en een constante weergave van uw hartslag tijdens het oefenen. **Om de optionele borstkas-sensor te kopen, neem dan contact op met de winkel waar u dit apparaat heeft gekocht.**



ONDERHOUD EN OPLOSSEN VAN PROBLEMEN

Bekijk de onderdelen van de elliptische crosstrainer regelmatig en draai ze goed vast. Vervang versleten onderdelen meteen.

Gebruik een zachte doek en een niet agressief schoonmaakmiddel om de elliptische crosstrainer schoon te maken. **Belangrijk: Houdt vloeistoffen weg bij het bedieningspaneel. Houdt het bedieningspaneel uit direct zonlicht. Haal de batterijen uit het bedieningspaneel als u het apparaat opbergt.**

BATTERIJEN VERVANGEN

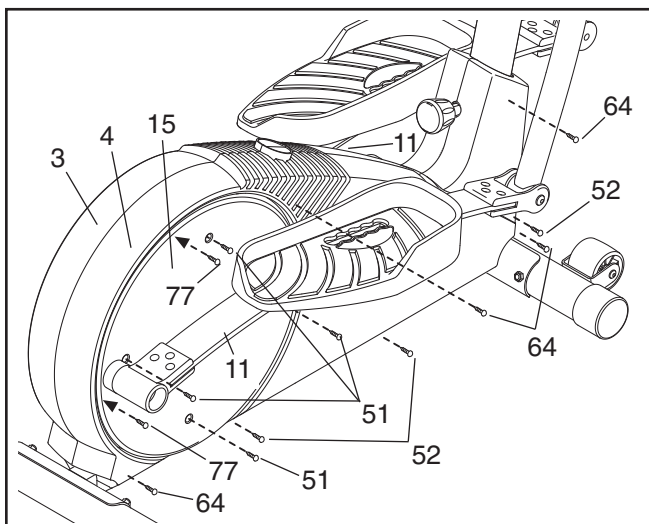
Als het bedieningspaneel niet meer goed oplicht moeten de batterijen vervangen worden. Zie montage stap 5 op pagina 6.

PROBLEMEN VAN DE HANDGREEP MET DE POLS-SENSOR OPLOSSEN

- Beweeg uw handen niet te veel. Uw hartslag zal niet kunnen worden gemeten wanneer U uw handen te veel beweegt. Druk niet te hard op de contactpunten.
- Houdt de contactpunten ongeveer 15 seconden vast voor het meest zuivere resultaat.
- Maak, voor optimaal gebruik van de handgreep met pols-sensor de metalen contactpunten schoon met een zachte doek. Gebruik nooit alcohol, schuur- of oplosmiddelen.

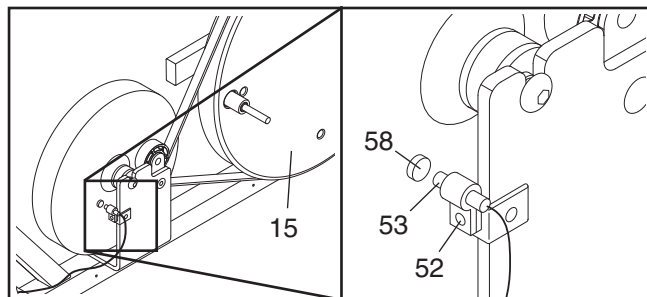
HET BIJSTELLEN VAN DE SENSOR

De snelheidssensor moet bijgesteld worden wanneer het bedieningspaneel onjuiste gegevens aangeeft. Om dit te doen moet u de Pedaalveren (11), de rechter Pedaalschijf (15), en de Zijschilden (3, 4) losmaken. Zie stap 9 op pagina 8 en verwijder de Pedaalveren.



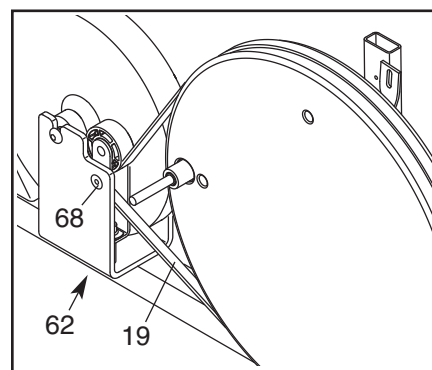
Verwijder vervolgens de vier Schroeven (51) uit de rechter Pedaalschijf (15) en pak de Pedaalschijf af. Maak alle Schroeven (52, 64) van het Rechter Zijschild (4) en de twee Schroeven (77) onder de Pedaal Schijf los en verwijder het Rechter Zijschild. Verwijder alle Schroeven (52) uit het Linker Zijschild (3) en verwijder het Linker Zijschild.

Bekijk vervolgens de tekening hieronder getoond en zoek naar de Snelheidssensor (53). Draai de aangegeven M4 x 16mm Schroef (52) los maar verwijder deze niet. Schuif de Sensor lichtjes naar of van de Magneet (58) op het vliegwiel. Draai de Schroef weer vast. Draai de linker Pedaalschijf (15) even. Herhaal deze handeling totdat het bedieningspaneel de goede gegevens aangeeft. Maak de Zijschilden (3, 4), de rechter Pedaalschijf (15), en de Armen van het Pedaalveer (11) weer vast wanneer de Snelheidssensor (53) goed is bijgesteld.



HOE DE RIEM BIJ TE STELLEN

Het kan zijn dat de Riem (19) moet worden bijgesteld wanneer u de pedalen voelt slippen zelfs wanneer de weerstand in de hoogste stand staat. Om de Riem bij te stellen moet u eerst beide zijschilden verwijderen. Zie HET BIJSTELLEN VAN DE SENSOR links en maak de zijschilden los.



Draai vervolgens de M8 x 22mm Bout met Platte Kop (68) en de Bijstelbout van het M10 x 60mm Schroef (62) vast totdat de Riem (19) strak staat. Draai de Bout met Platte Kop weer vast wanneer de Riem strak staat. Maak de Zijschilden weer vast.

RICHTLIJNEN VOOR DE CONDITIE

WAARSCHUWING:




Raadpleeg uw huisarts voor u met dit of enig ander oefenprogramma begint. Dit is bijzonder belangrijk voor mensen ouder dan 35 of mensen met gezondheidsproblemen. Lees alle instructies door voor gebruik.

De pols-sensor is geen medisch instrument. Verschillende factoren kunnen de nauwkeurigheid van de metingen beïnvloeden. De pols-sensor is alleen als hulpmiddel bedoeld voor algemene hartslag meting.

De volgende richtlijnen zullen u helpen bij het plannen van uw oefenprogramma. Vergeet niet dat een goede voeding en voldoende rust essentieel zijn voor optimale resultaten.

INTENSITEIT VAN UW OEFENING

Als uw doel is om vet te verbranden of uw cardiovasculair systeem te verbeteren dan is de juiste intensiteit het middel. U kunt het juiste intensiteitsniveau bepalen door uw hartslag als leidraad te gebruiken. De diagram hieronder geeft de aanbevolen hartslagen aan voor vetverbranding, voor maximale vetverbranding en voor een cardiovasculaire (aerobic) oefening.

165	155	145	140	130	125	115	
145	138	130	125	118	110	103	
125	120	115	110	105	95	90	
20	30	40	50	60	70	80	

Om uw juiste hartslag te berekenen moet u eerst onder de diagram uw leeftijd opzoeken (leeftijden zijn per 10 jaar afgerond). Zoek vervolgens de drie getallen boven uw leeftijd. Deze drie getallen geven uw trainingszone aan. De twee laagste getallen worden aanbevolen om vet te verbranden. Het hoogste getal is voor aerobic oefeningen aanbevolen.

Vetverbranden

Om effectief vet te verbranden moet U voor een lange tijd op een betrekkelijke lage intensiteit oefenen. Tijdens de eerste minuten van uw oefening gebruikt uw

lichaam makkelijke bereikbare *koolhydraten*. Pas na de eerste paar minuten begint uw lichaam *vet* als energie te verbruiken. Stel de snelheid en de helling van de loopband bij totdat uw hartslag rond het laagste getal van uw trainingszone ligt als u vet wilt verbranden.

Stel voor maximale vet verbranding, de snelheid en helling van de loopband bij totdat uw hartslag rond het middelste getal van uw trainingszone ligt.

Aerobic Oefening

Als uw doel is uw cardiovasculair systeem te verbeteren dan moet uw oefening "aerobic" zijn. Een aerobic oefening vereist gedurende langere periodes een grote hoeveelheid zuurstof. Dit vraagt van het hart een verhoogde pompbeweging naar de spieren en van de longen een grotere zuurstofvoorziening van het bloed. Pas voor een aerobic oefening uw programma zodanig aan dat uw hartslag zo dicht mogelijk het hoogste getal van uw trainingszone benadert.

RICHTLIJNEN VOOR UW OEFENING

Iedere oefening moet uit de volgende drie onderdelen bestaan:

Opwarming—Begin iedere oefening met een opwarmfase van 5 à 10 minuten door spieren te strekken en wat lichte oefeningen te doen. Een juiste opwarmingoefening verhoogt uw lichaamstemperatuur, uw hartslag en bevordert uw bloedsomloop als voorbereiding op uw oefening.

Oefening in uw trainingszone—Verhoog de intensiteit van uw oefening na het opwarmen zodat uw hartslag binnen uw trainingszone valt. Houdt dit 20 à 60 minuten vol. (Beperk tijdens de eerste paar weken van uw oefenprogramma uw oefening tot 20 minuten.) Haal diep en regelmatig adem. Houdt nooit uw adem in.

Afkoeling—Beëindig uw oefening weer met 5 à 10 minuten strekoefeningen. Dit zal de soepelheid van uw spieren bevorderen en problemen helpen voorkomen na de oefening.

OEFENFREQUENTIE

Om uw conditie te consolideren of te verbeteren moet u 3 keer per week oefenen met minstens één dag rust tussen de oefendagen. Na een paar maanden kunt u als u dat wilt 5 keer per week oefenen. Om succes te hebben is het belangrijk om plezierig en regelmatig te oefenen.

VOORGESTELDE STREKOEFFENINGEN

De juiste houding voor de strekoefeningen is hier rechts getoond. Strek u langzaam, vermijdt krachtige inspanning.

1. Tenen aanraken

Sta met uw knieën lichtjes gebogen en buig uw lichaam vanuit uw heupen naar voren. Ontspan uw rug en schouders zo veel mogelijk en reik zover mogelijk naar uw tenen toe. Houdt deze houding 15 seconden vol en ontspan. Herhaal dit 3 keer. Spieren: kniepees, achterkant van knieën en rug.

2. Kniepees strekken

Zit met één been gestrekt. Trek uw andere voet naar u toe en leg deze tegen de binnenkant van het gestrekte been. Reik zover mogelijk naar uw tenen. Houdt deze houding 15 seconden vol en ontspan. Herhaal dit 3 keer. Spieren: kniepees, onderrug en lies.

3. Kuit/achillespees strekken

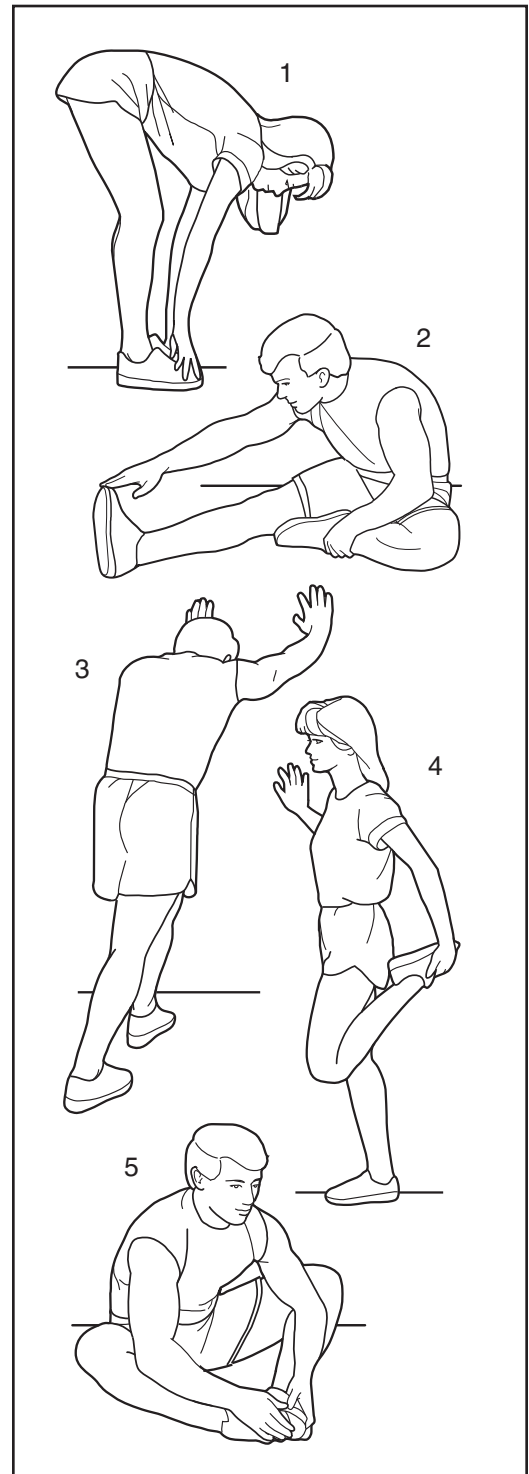
Leun met het ene been voor het andere, naar voren en plaats uw handen tegen de muur. Houdt uw achterste been gestrekt en uw achterste voet plat op de grond. Buig uw voorste been, leun naar voren en duw uw heupen naar de muur toe. Houdt deze houding 15 seconden vol en ontspan. Herhaal dit 3 keer voor ieder been. Om uw achillespees verder te strekken, buig ook uw achterste been. Spieren: kuit, achillespees en enkels.

4. Dijspier strekken

Pak met één hand tegen de muur voor evenwicht, uw voet met uw andere hand vast. Breng uw voet zo ver mogelijk tegen uw zitvlak aan. Houdt deze houding 15 seconden vol en ontspan. Herhaal dit 3 keer voor ieder been. Spieren: dijspier en heupsieren.

5. Binnendij strekken

Zit met de voetzolen tegen elkaar en knieën naar buiten gebogen. Haal uw voeten zover mogelijk naar uw lies toe. Herhaal dit 3 keer. Spieren: dijspier en heupsieren.



ANNOTATIES

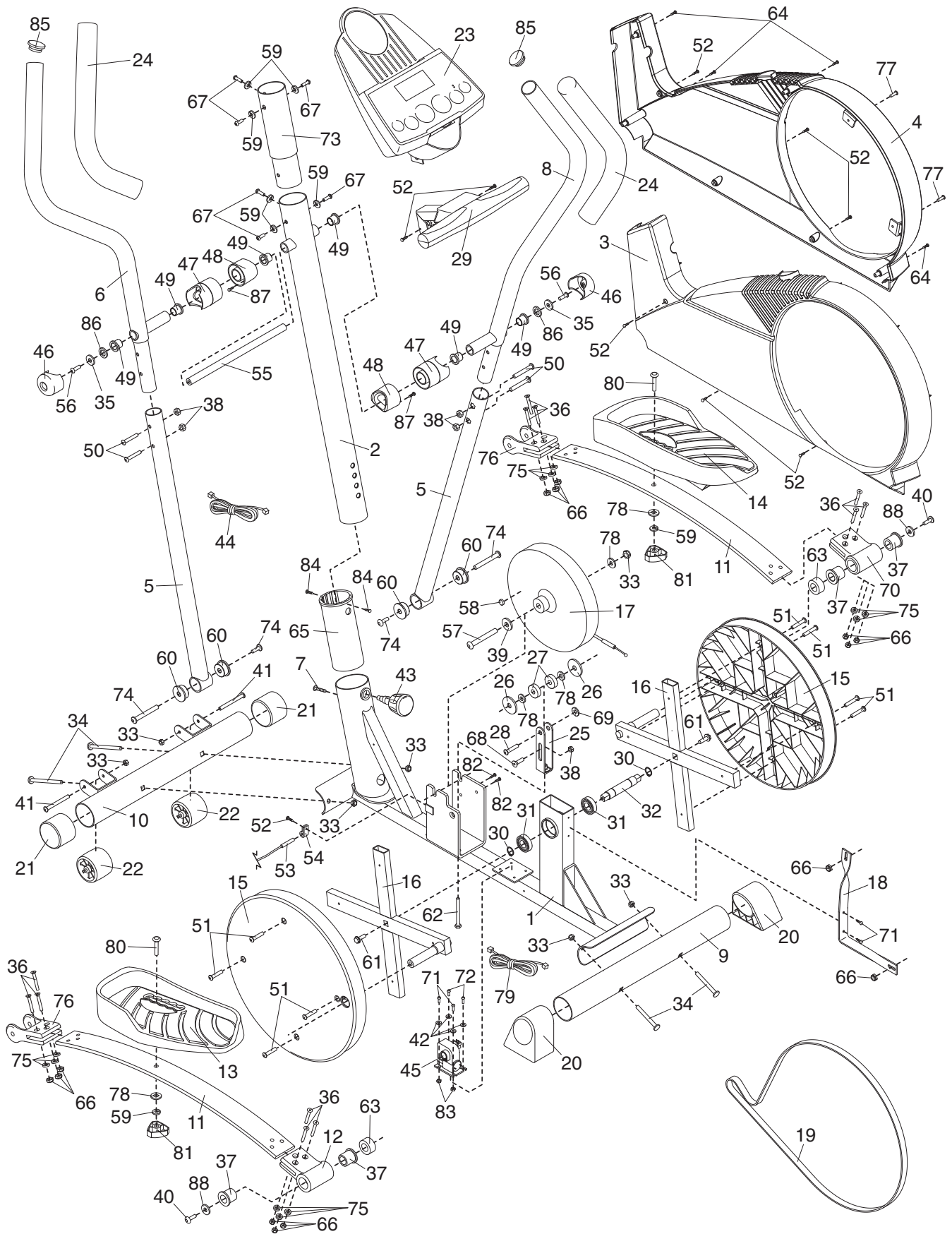
LIJST MET ONDERDELEN—Modelnr. HREVEL4885.0

R0805A

Nr.	Aantal	Beschrijving	Nr.	Aantal	Beschrijving
1	1	Onderstel	47	2	Armhendel Tussenstuk
2	1	Staander	48	2	Staandertussenstuk
3	1	Linker Zijschild	49	6	Kleine Armhendel Hulsjes
4	1	Rechter Zijschild	50	4	M8 x 45mm Bout met Ronde Kop
5	2	Onderste Stang van de Armhendel	51	8	M6 x 28mm Schroef
6	1	Linker Armhendel	52	11	M4 x 16mm Schroef
7	1	M6 x 25mm Schroef met Ronde Kop	53	1	Snelheidssensor/Draad
8	1	Rechter Armhendel	54	1	Kabelklip
9	1	Achterste Stabilisator	55	1	Schakelas
10	1	Voorste Stabilisator	56	2	M8 x 25mm Nylon Schroef
11	2	Pedaalveer	57	1	M10 Bout met Platte Kop
12	1	Linker Achter Veersteun	58	1	Magneet
13	1	Linker Pedaal	59	8	M10 Veerringen
14	1	Rechter Pedaal	60	4	Grote Huls voor de Armhendel
15	2	Pedaalschijf	61	2	5/16" x 25,4mm Zeshoekige Bout
16	2	Dwarsstangschijf	62	1	M10 x 60mm Schroef
17	1	Vliegwiel	63	2	Veer Tussenring
18	1	Houder voor de Zijschild	64	4	M4 x 25mm Schroef
19	1	Riem	65	1	Staander Huls
20	2	Achter Beschermpapje	66	14	M6 Nylon Klemmoer
21	2	Voorste Beschermpapje	67	6	M10 x 27mm Schroef met Ronde Kop
22	2	Wiel	68	1	M8 x 22mm Bout met Platte Kop
23	1	Bedieningspaneel	69	1	Drukmoer
24	2	Handgreep	70	1	Rechter Achterste Houder voor de Veer
25	1	Houder voor het Tussenwiel	71	2	M5 x 16mm Klemschroef
26	2	Tussenring van het Tussenwiel	72	2	M5 x 16mm Schroef
27	2	Pakking van het Tussenwiel	73	1	Verlengstuk van de Staander
28	1	As van het Tussenwiel	74	2	M10 Bout Set
29	1	Handgreep met Polssensor	75	12	M6 Tussenring
30	2	Grote Ring	76	2	Voorste Veehouder
31	2	Grote Pakking	77	2	M6 x 18mm Bout
32	1	As van het Pedaal	78	5	M10 Tussenring
33	7	M10 Nylon Klemmoer	79	1	Draadkoker
34	4	M10 x 75mm Draagbout	80	2	Adjustment Bout
35	2	M8,5 Tussenring	81	2	Pedaalknop
36	12	M6 x 33.5mm Bout met Platte Kop	82	2	M5 x 14mm Klemschroef
37	4	Pedaalarm Hulsjes	83	2	M5 Nylon Klemmoer
38	5	M8 Nylon Klemmoer	84	2	M5 x 6mm Schroef
39	1	Tussenring van het Vliegwiel	85	2	Armhendel Beschermpapje
40	2	M10 x 27mm Nylon Schroef	86	2	Gegolfde Tussenring
41	2	M10 x 45mm Bout	87	2	M3 x 12mm Schroef
42	4	M5 Tussenring	88	2	M10 Grote Tussenring
43	1	Knop van de Staander	#	3	Imbussleutel
44	1	Verlengstuk van de Draadkoker	#	1	Vet
45	1	Weerstandsmotor	#	1	Gebruiksaanwijzing
46	2	Armhendel Kapje	#	1	

Opgelet: # betekent onderdeel niet getoond. Specificaties kunnen zonder opgave van redenen gewijzigd zijn.

GEDETAILLEERDE TEKENING—Modelnr. HREVEL4885.0 R0805A



HET BESTELLEN VAN ONDERDELEN

Om vervang onderdelen voor uw loopband te bestellen, neem dan a.u.b. contact op met de winkel waar u dit apparaat hebt gekocht.

- het MODELNUMMER van het produkt (HREVEL4885.0)
- de NAAM van het produkt (HEALTHRIDER 950S elliptische crosstrainer)
- het SERIENUMMER van het produkt (zie de kft van de handleiding)
- het NUMMER VAN HET ONDERDEEL en de BESCHRIJVING van het onderdeel op pagina 26 van deze handleiding