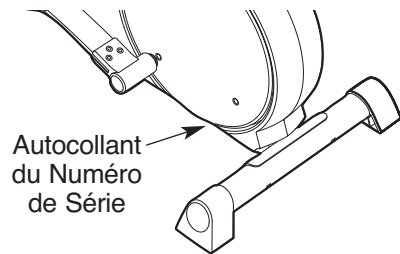


CROSS TRAINER 950S HEALTHRIDER®

N°. du Modèle HREVEL4885.0

N°. de Série _



QUESTIONS?

En tant que fabricant nous nous engageons à satisfaire notre clientèle entièrement. Si vous avez des questions ou si des pièces sont manquantes,

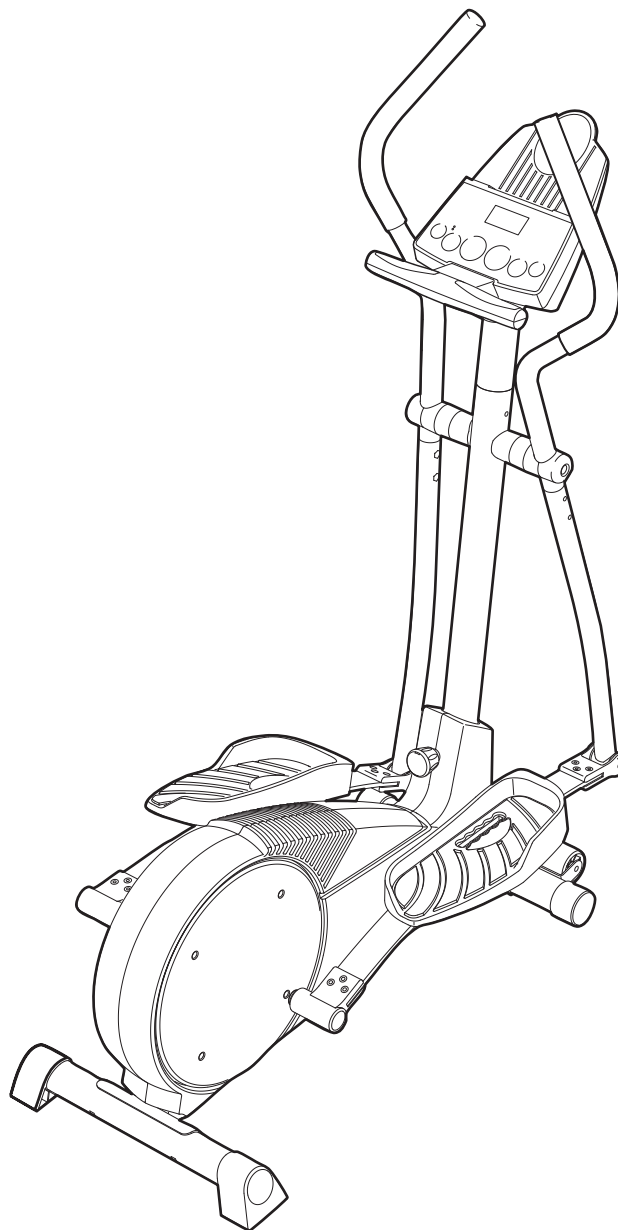
(33) 0810 121 140

veuillez-nous contacter à :
du lundi au jeudi de 9h00 à
13h00 et de 14h00 à 18h00, le
vendredi de 14h00 à 17h00 (à
l'exception des jours fériés).

⚠ ATTENTION

Lisez toutes les précautions et les instructions contenues dans ce manuel avant d'utiliser cet appareil. Gardez ce manuel pour vous y référer ultérieurement.

MANUEL DE L'UTILISATEUR



Notre site Internet

www.iconeurope.com



TABLE DES MATIÈRES

PRÉCAUTIONS IMPORTANTES	3
AVANT DE COMMENCER	4
ASSEMBLAGE	5
COMMENT UTILISER L'APPAREIL ELLIPTIQUE	10
ENTRETIEN ET PROBLÈMES	22
CONSEILS DE MISE EN FORME	23
LISTE DES PIÈCES	26
SCHÉMA DÉTAILLÉ	27
POUR COMMANDER DES PIÈCES DE RECHANGE	Dernière Page

PRÉCAUTIONS IMPORTANTES

⚠ ATTENTION : Afin de réduire les risques de blessures graves, lisez les précautions importantes dans ce manuel avant d'utiliser l'appareil elliptique.

1. Veuillez lire attentivement ce manuel de l'utilisateur et tous les avertissements sur l'appareil elliptique avant d'utiliser l'appareil elliptique. N'utilisez l'appareil elliptique que de la manière décrite.
2. Il est de la responsabilité du propriétaire de s'assurer que tous les utilisateurs du appareil elliptique sont correctement informés de toutes les précautions.
3. Gardez l'appareil elliptique à l'intérieur, éloigné de l'humidité et de la poussière. Placez l'appareil elliptique sur une surface plane et sur un tapis pour protéger le sol ou la moquette. Assurez-vous qu'il y a assez d'espace autour du vélo d'exercice pour monter, descendre et utiliser l'appareil elliptique.
4. Vérifiez et serrez fréquemment toutes les pièces du appareil elliptique. Remplacez immédiatement les pièces usées.
5. Tenez les enfants de moins de 12 ans et les animaux domestiques éloignés du appareil elliptique.
6. L'appareil elliptique ne doit jamais être utilisé par des personnes dont le poids est supérieur à 115 kg.
7. Portez des vêtements appropriés quand vous utilisez l'appareil elliptique. Portez toujours des chaussures de sport pour protéger vos pieds.
8. Tenez le moniteur cardiaque ou les guidons quand vous montez ou descendez du appareil elliptique et à chaque fois que vous l'utilisez.
9. Le moniteur cardiaque n'est pas un appareil médical. De nombreux facteurs peuvent rendre la lecture du pouls moins précise. Le moniteur ne sert qu'à donner une idée approximative des fluctuations du pouls lors de l'exercice.
10. Gardez toujours votre dos bien droit quand vous vous servez du appareil elliptique. N'arquez pas votre dos.
11. Cessez immédiatement vos exercices si vous ressentez une douleur ou des étourdissements, et commencer des exercices de retour à la normale.
12. Assurez-vous que les pédales sont à l'arrêt à chaque fois que vous descendez de l'appareil.
13. L'appareil elliptique est conçu pour être utilisé chez vous. L'appareil elliptique ne doit pas être utilisé dans une institution commerciale ou pour la location.
14. Les autocollants illustrés à la page 4 ont été placés sur l'appareil elliptique. Trouvez les autocollants en français et collez-les sur les autocollants en anglais. Si un autocollant est manquant ou illisible, référez-vous à la page de couverture de ce manuel pour commander un nouvel autocollant. Collez l'autocollant à l'endroit indiqué. Mettez l'autocollant à l'emplacement montré.

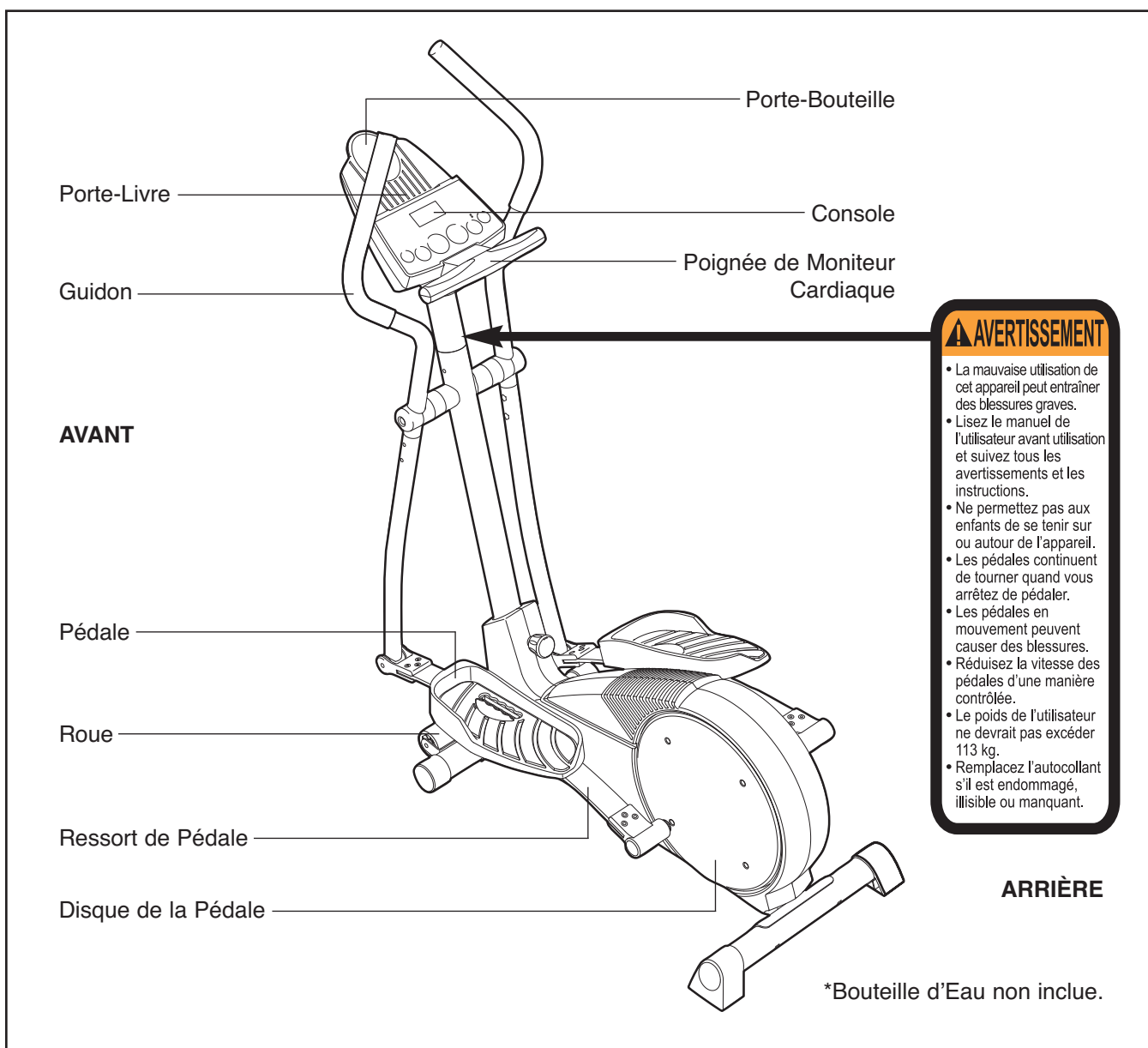
⚠ ATTENTION : Consultez votre médecin avant d'entreprendre un programme d'exercices. Ceci s'adresse plus particulièrement aux personnes âgées de plus de 35 ans ou aux personnes qui ont déjà eu des problèmes de santé. Lisez toutes les instructions avant de vous servir de l'appareil. ICON ne se tient aucunement responsable des blessures ou dégâts matériels résultant de l'utilisation de cet appareil.

AVANT DE COMMENCER




Merci d'avoir sélectionné le HEALTHRIDER® 950S appareil elliptique. Le HEALTHRIDER 950S est un appareil incroyablement confortable qui bouge vos pieds d'une manière naturelle et elliptique, réduisant l'impact sur vos genoux et vos chevilles. Le HEALTHRIDER 950S est unique de par sa résistance ajustable et sa console facile d'utilisation pour vous aider à tirer le maximum de votre entraînement. Bienvenu au nouveau monde d'exercice de mouvement elliptique et naturel de HEALTHRIDER.

Pour votre bénéfice, veuillez lire attentivement ce manuel avant d'utiliser l'appareil elliptique. Si vous avez des questions concernant ce produit, référez-vous à la page de couverture de ce manuel. Le numéro du modèle est le HREVEL4885.0. Le numéro de série est inscrit sur l'autocollant qui est apposé sur le banc de poids. (L'emplacement de l'autocollant est indiqué sur le schéma en première page.)

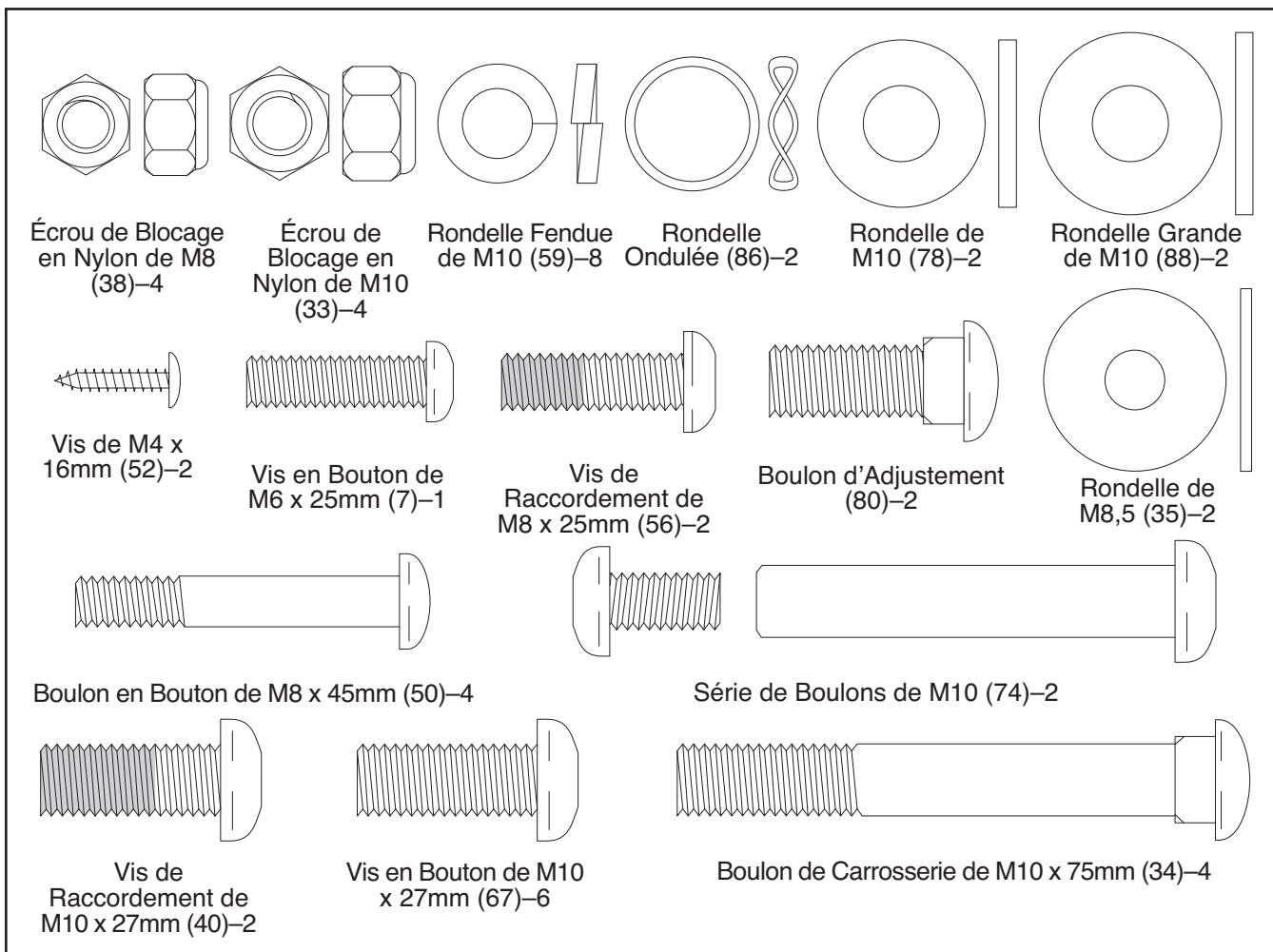
Nous vous suggérons, de vous familiariser avec les pièces avant de lire le manuel de l'utilisateur.



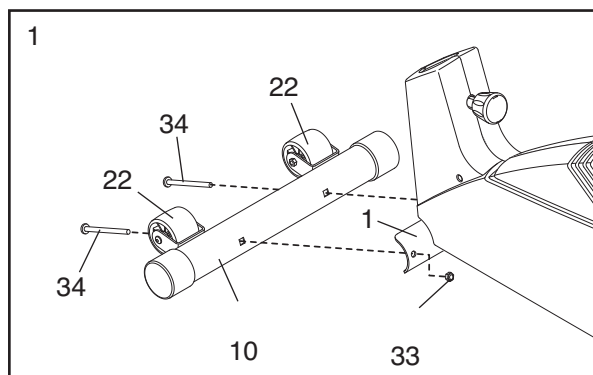
ASSEMBLAGE

L'assemblage requiert deux personnes. Placez toutes les pièces du appareil elliptique sur une aire dégagée et enlevez les emballages. Ne jetez pas les emballages avant d'avoir terminé l'assemblage. **En plus des clés hexagonales incluses, l'assemblage requiert un tournevis cruciforme** , **une clé à molette** , **et un maillet en caoutchouc** .

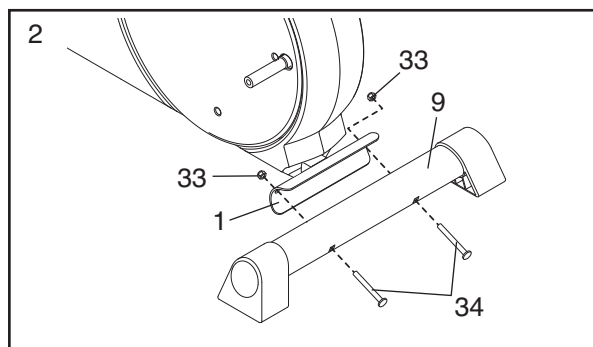
Utilisez le tableau d'identification des pièces pour identifier les pièces utilisées pour l'assemblage. Le nombre entre parenthèses réfère au numéro de la pièce, de la LISTE DES PIÈCES à la page 26. Le second numéro indique le nombre de pièces utilisées lors de l'assemblage. **Remarque : Certaines pièces sont déjà assemblées pour faciliter le transport de ce produit. Si vous ne pouvez pas trouver une pièce dans le sac des pièces, vérifiez que la pièce n'est pas déjà assemblée.**



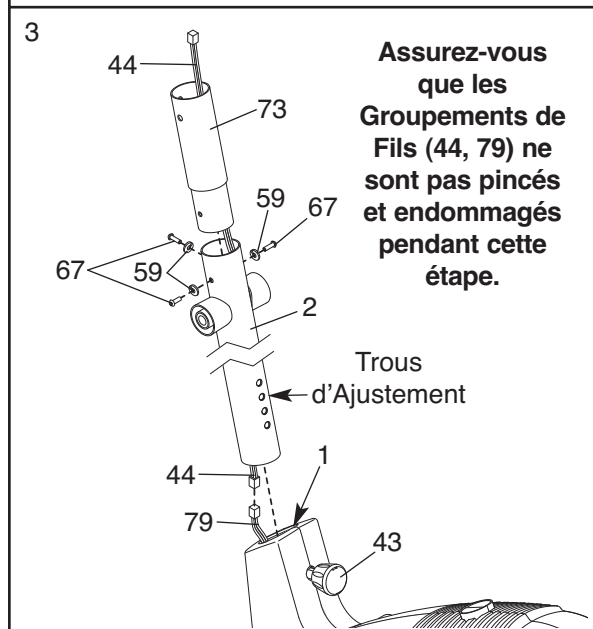
1. Identifiez le Stabilisateur Avant (10). Pendant qu'une autre personne soulève l'avant du Cadre (1), attachez le Stabilisateur Avant au Cadre avec deux Boulons de Carrosserie de M10 x 75mm (34) et deux Écrous de Blocage en Nylon de M10 (33). **Assurez-vous que le Stabilisateur Avant est tourné de manière à ce que les Roules (22) ne touchent pas le sol.**



- Pendant qu'une autre personne soulève légèrement l'arrière du Cadre (1), attachez le Stabilisateur Arrière (9) au Cadre avec deux Boulons de Carrosserie de M10 x 75mm (34) et deux Écrous de Blocage en Nylon de M10 (33).



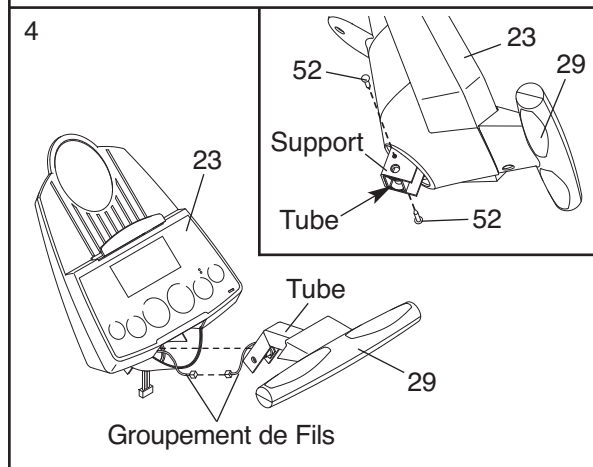
- Pendant qu'une deuxième personne tient les Montants (2) dans la position illustrée, branchez le Groupement de Fils d'Extension (44) sur le Groupement de Fils (79). **Tirez doucement l'extrémité supérieure du Groupement de Fils d'Extension afin qu'il soit tendu dans le Montant d'Extension. Tout en tenant l'extrémité supérieure du Groupement de Fils d'Extension, insérez le Montant dans le Cadre (1). Ne pincer pas les Groupements de Fils.**



Tournez ensuite plusieurs fois le Bouton du Montant (43) dans le sens contraire des aiguilles d'une montre. Tirez le Bouton, glissez le Montant (2) vers le bas jusqu'à ce que le Bouton soit aligné avec un des quatre trous d'ajustement, puis relâchez le Bouton. Ne serrez pas encore le Bouton.

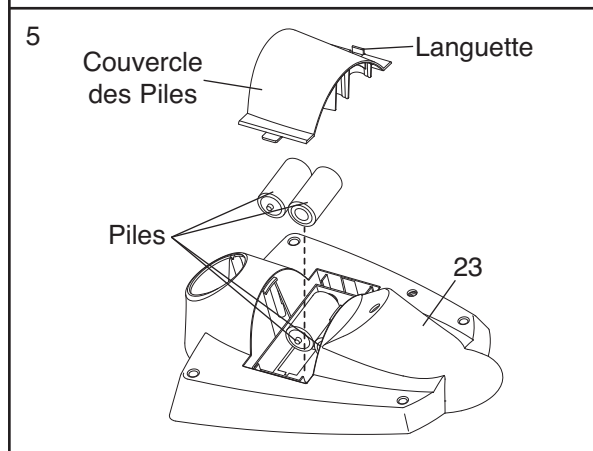
Faites passer l'extrémité supérieure du Groupement de Fils d'Extension (44) à travers le Montant d'Extension (73). Attachez le Montant d'Extension au Montant (2) à l'aide de trois Vis en Bouton de M10 x 27mm (67) et de trois Rondelles Fendues de M10 (59).

- Branchez le Groupement de Fils sur la Poignée de Moniteur Cardiaque (29) au groupement de fils indiqué sur la Console (23). Insérez les deux groupements de fils dans l'ouverture au bas de la Console. Ensuite, insérez le tube en métal sur la Poignée de Moniteur Cardiaque dans le support en métal à l'intérieur de la Console. **Faites attention de ne pas pincer les groupements de fils.**



Référez-vous au schéma en encadré. Alignez les trous dans le support sur la Console (23) avec les trous dans le tube en métal attaché à la Poignée de Moniteur Cardiaque (29). Vissez les deux Vis de M4 x 16mm (52) à travers le support dans le tube comme illustré.

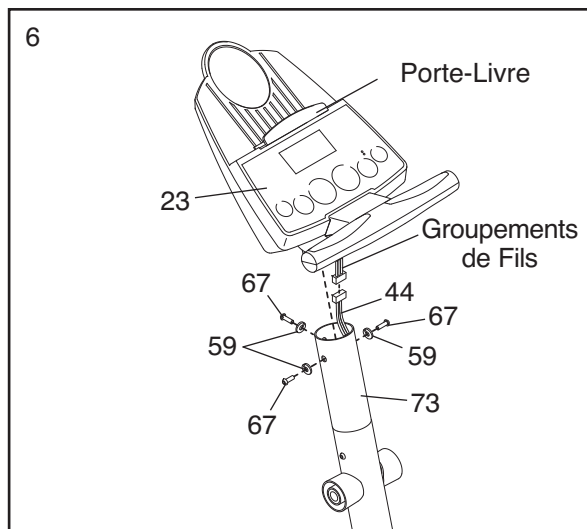
- La Console (23) requiert quatre piles de 1,5 V ("D"). Piles alcalines sont recommandées. Appuyez la languette sur le couvercle de pile, et soulevez le couvercle de pile. Insérez quatre autres piles dans le compartiment de piles. **Assurez-vous que les piles sont orientées comme indiqué par le schéma dans le compartiment de piles.** Fermez le couvercle.



6. Pendant qu'une autre personne tient la Console (23) dans la position indiquée, branchez le groupement de fils sur la Console au Groupement de Fils d'Extension (44). Insérez l'excès du Montant d'Extension (73).

Attachez la Console (23) au Montant d'Extension (73) à l'aide de trois Vis en Bouton de M10 x 27mm (67) et trois Rondelles Fendues de M10 (59). **Faites attention de ne pas pincer les groupements de fils.**

Fixer le porte-livre à la Console (23) comme montré.



7. Identifiez le Guidon Gauche (6) qui est marqué avec un autocollant. Insérez le Guidon Gauche dans l'un des Jambe du Guidon (5) ; **assurez-vous que le Jambe du Guidon est tourné de manière à ce que les trous hexagonaux sont dans le côté indiqué.** Attachez le Guidon Gauche dans un des Jambe du Guidon avec deux Boulons en Bouton de M8 x 45mm (50) et des Écrous de Blocage en Nylon de M8 (38). **Assurez-vous que les Écrous de Blocage en Nylon sont à l'intérieur des trous hexagonaux. Ne serrez pas complètement les Boulons en Bouton maintenant.**

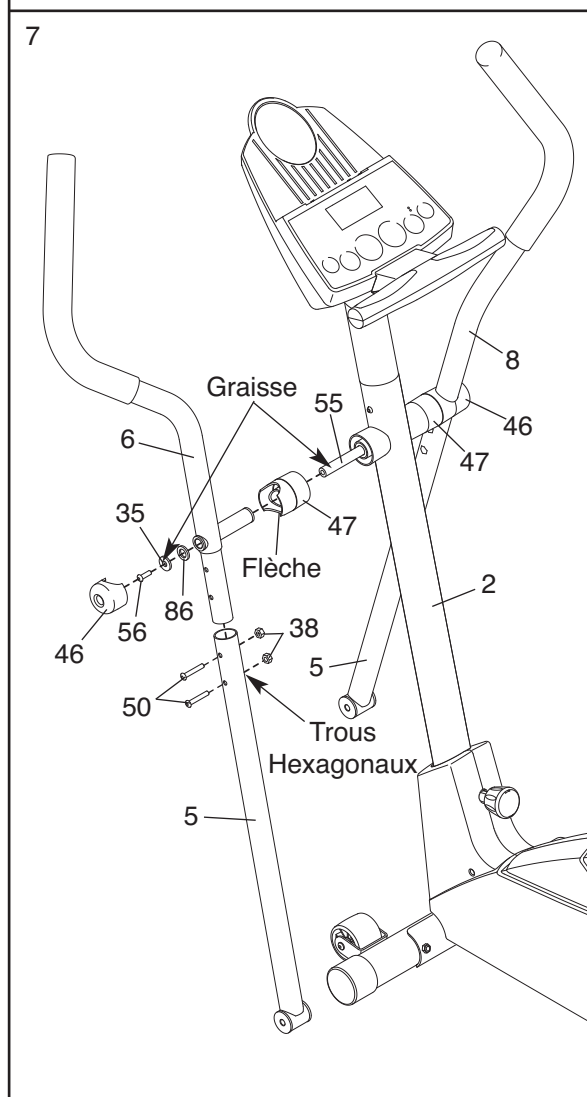
Assemblez le Guidon Droit (8) et l'autre Jambe du Guidon (5) de la même manière.

Appliquez une couche généreuse de la graisse incluse sur l'Essieu de Pivot (55) et sur deux Rondelles de M8,5 (35). Insérez l'Essieu de Pivot dans le Montant (2) et placez-le au centre. Ré-appliquez de la graisse sur les deux extrémités de l'Essieu de Pivot.

Glissez une Bague d'Espacement du Guidon (47) sur le petit tube sur chaque Guidon (6, 8) puis tournez les Bagues d'Espacement de manière à ce que la petite flèche pointe vers le bas. Glissez ensuite les Poignées sur l'Essieu de Pivot (55). **Assurez-vous que les Guidons sont chacune du bon côté.**

Vissez une Vis de Raccordement de M8 x 25mm (56) avec une Rondelle de M8,5 (35) et une Rondelle Ondulée (86) sur chaque extrémité de l'Essieu de Pivot (55). **Assurez-vous que les Rondelles Ondulées se trouvent aux extrémités de l'Essieu de Pivot.**

Orientez les deux Embouts du Guidon (46) comme illustrés, puis enfoncez les petites languettes sur les Embouts du Guidon dans les deux Bagues d'Espacement du Guidon (47).



8. Identifiez le Ressort de Pédale (11) gauche qui est doté d'un autocollant. Attachez la Pédale Gauche (13) au Ressort de Pédale gauche à l'aide d'un Boulon de Carrosserie (80), d'une Rondelle de M10 (78), une Rondelle Fendue de M10 (59) et d'un Bouton de Pédale (81) comme illustré. Remarque : La Pédale Gauche peut être attachée dans plusieurs positions en utilisant les cinq positions de la Pédale Gauche.

Attachez la Pédale Droite (non-illustrée) de la même manière. Assurez-vous que les deux Pédales sont dans le même trou et dans la même position de pédale.

9. Identifiez le Support du Ressort Arrière Gauche (12) sur le Ressort de Pédale (11) gauche. Appliquez une petite quantité de graisse sur les Bagues du Bras de la Pédale (37) se trouvant sur le Support du Ressort Arrière Gauche et sur les essieux sur la Barre Latérale du Disque (16) gauche. Glissez une Bague d'Espacement du Ressort (63) sur l'essieu ; **assurez-vous que la Bague d'Espacement du Ressort est tournée de manière à ce que la partie plate soit en face de l'appareil elliptique.** Ensuite, glissez le Support du Ressort Arrière Gauche sur l'essieu. Glissez une Rondelle Grande de M10 (88) sur une Vis de Raccordement de M10 x 27mm (40) et serrez la Vis de Raccordement sur l'essieu.

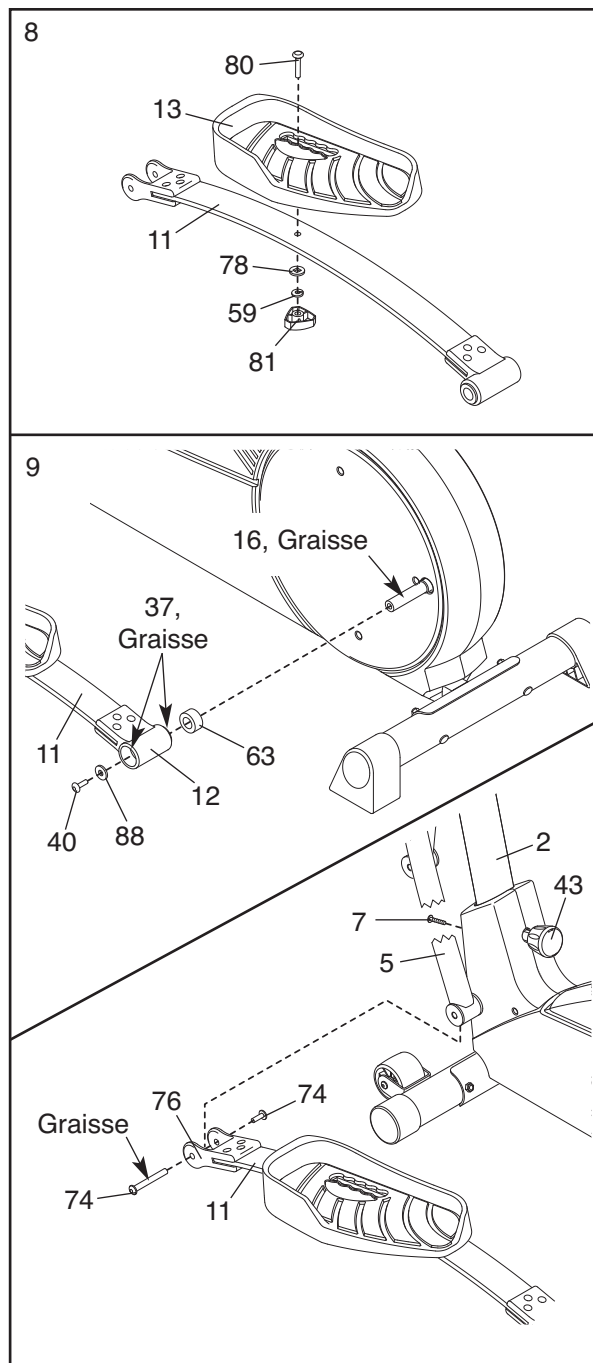
Placez ensuite la partie inférieure de la Jambe du Guidon (5) gauche dans le Support du Ressort Avant (76) sur le Ressort de Pédale (11) gauche. Mettez un peu de graisse sur une Série de Boulons de M10 (74). Attachez la Jambe du Guidon au Support du Ressort Avant avec la Série de Boulons. **Ne serrez pas trop la Série de Boulons ; la Jambe du Guidon doit pouvoir pivoter librement.**

Attachez le Ressort de Pédale droit (non-illustré) au côté droit de l'appareil elliptique de la même manière.

Vissez la Vis en Bouton de M6 x 25mm (7) dans le Montant (2). Tournez le Bouton du Montant (43) dans le sens des aiguilles d'une montre jusqu'à ce qu'il soit bien serré.

Référez-vous à l'étape 7. Vissez les Boulons en Bouton de M8 x 45mm (50) dans les Jambes du Guidon (5).

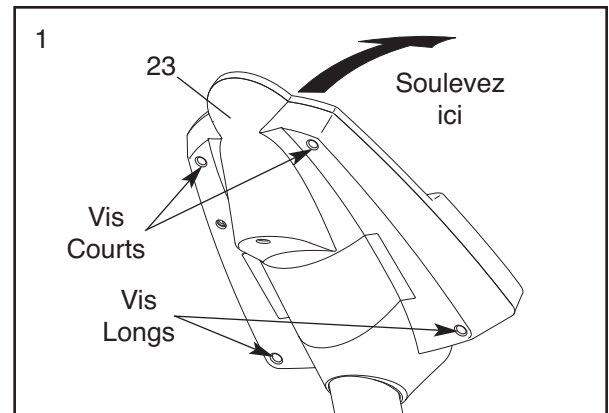
10. **Assurez-vous que toutes les pièces soient vissées correctement avant d'utiliser l'appareil elliptique.** Remarque : Il y aura peut-être des pièces qui resteront une fois l'assemblage fini. Pour protéger votre sol ou votre tapis de l'usure, placez un revêtement sous l'appareil elliptique.



INSTALLATION DU RÉCEPTEUR POUR LE MONITEUR CARDIAQUE OPTIONNEL PORTÉ AUTOUR DU TORSE

Si vous achetez le moniteur cardiaque optionnel porté autour du torse (référez-vous à la page 21), suivez les étapes ci-dessous pour installer le récepteur et le câble de démarrage, inclus avec le moniteur cardiaque porté autour du torse.

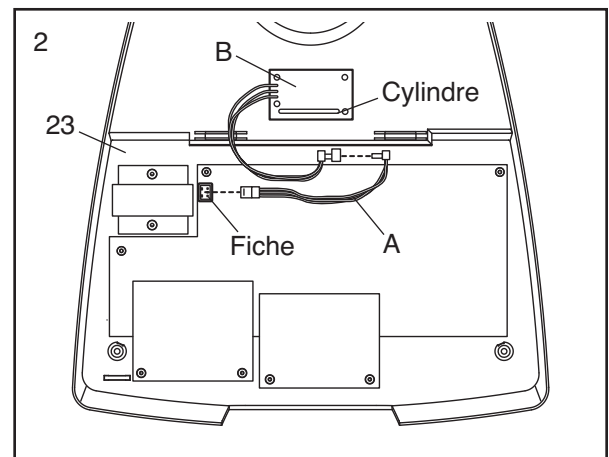
1. Retirez les vis courtes et les vis longues indiquées du dos de la Console (23). Soulevez la Console.



2. Branchez le câble de démarrage (A) à la fiche indiquée sur la Console (23). Branchez l'autre extrémité du câble de démarrage au fil sur le récepteur (B).
Remarque : Tout autres fils inclus avec le moniteur cardiaque porté autour du torse peut être jeté.

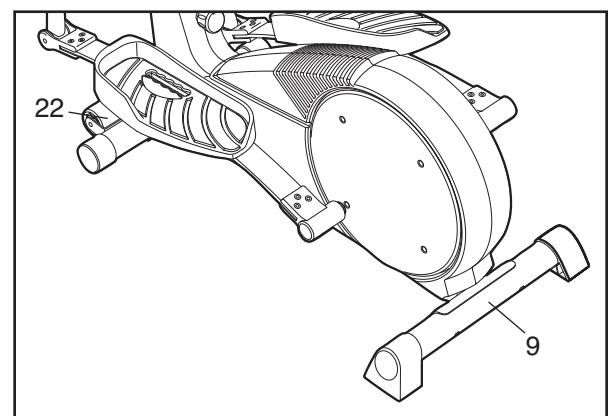
Ensuite, enlevez le papier du coussin collant au dos du récepteur (B). Placez le récepteur comme indiqué et appuyez-le sur la Console (23) à l'endroit indiqué.

Référez-vous à l'étape 1 ci-dessus. Ré-attachez l'avant de la Console (23) à l'aide des vis courtes et des vis longues. **Assurez-vous que les fils ne sont pas pincés.**



COMMENT DEPLACER L'APPAREIL ELLIPTIQUE

Placez-vous derrière l'appareil elliptique, tenez fermement les Stabilisateurs Arrières (9), et soulevez l'appareil elliptique jusqu'à ce qu'il puisse se déplacer sur les Roues (22). Déplacez doucement l'appareil elliptique vers l'endroit désiré, puis baissez-le. **ATTENTION : pour réduire les risques de blessure, pliez vos jambes et gardez votre dos bien droit quand vous soulevez le Stabilisateur Arrière ; utilisez toujours vos jambes pour soulever l'appareil plutôt que votre dos.**

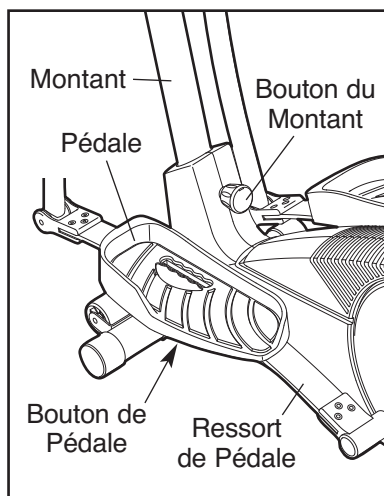


COMMENT UTILISER L'APPAREIL ELLIPTIQUE

COMMENT AJUSTER LES PÉDALES ET LE MONTANT

Le mouvement de l'appareil elliptique est déterminé par la position des pédales et du montant. Suivez les instructions ci-dessous pour ajuster le mouvement de l'appareil elliptique.

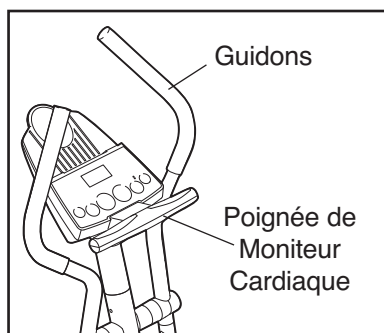
Pour ajuster les pédales, retirez tout d'abord le bouton de pédale sous chaque pédale. Glissez les pédales vers l'avant ou vers l'arrière puis ré-attachez chaque pédale en utilisant les cinq trous de la pédale. Assurez-vous que les deux pédales sont dans la même position.



Pour ajuster le montant, commencez par tourner plusieurs fois le bouton du montant dans le sens contraire des aiguilles d'une montre pour le desserrer. Tirez ensuite le bouton, soulevez ou baissez le montant à la hauteur désirée, puis lâchez le bouton. **Déplacez légèrement le montant vers le haut et vers le bas jusqu'à ce que la broche sur le bouton s'enclenche dans un des quatre trous d'ajustement sur le montant. Assurez-vous que le montant ne repose pas sur la broche.** Tournez enfin le bouton dans le sens des aiguilles d'une montre jusqu'à ce qu'il soit bien serré.

COMMENT UTILISER LES GUIDONS

Les guidons sont conçus pour ajouter des exercices pour l'haut du corps. Alors que vous vous exercez, poussez et tirez les bras de la partie supérieure afin de travailler vos bras, votre dos et

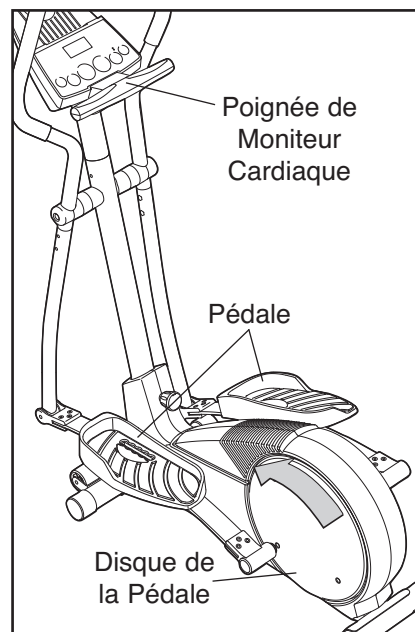


vos épaules. Si vous désirez exercer seulement votre corps de la taille au pieds, tenez la poignée de le moniteur cardiaque lorsque vous vous exercez.

COMMENT VOUS EXERCEZ AVEC L'APPAREIL ELLIPTIQUE

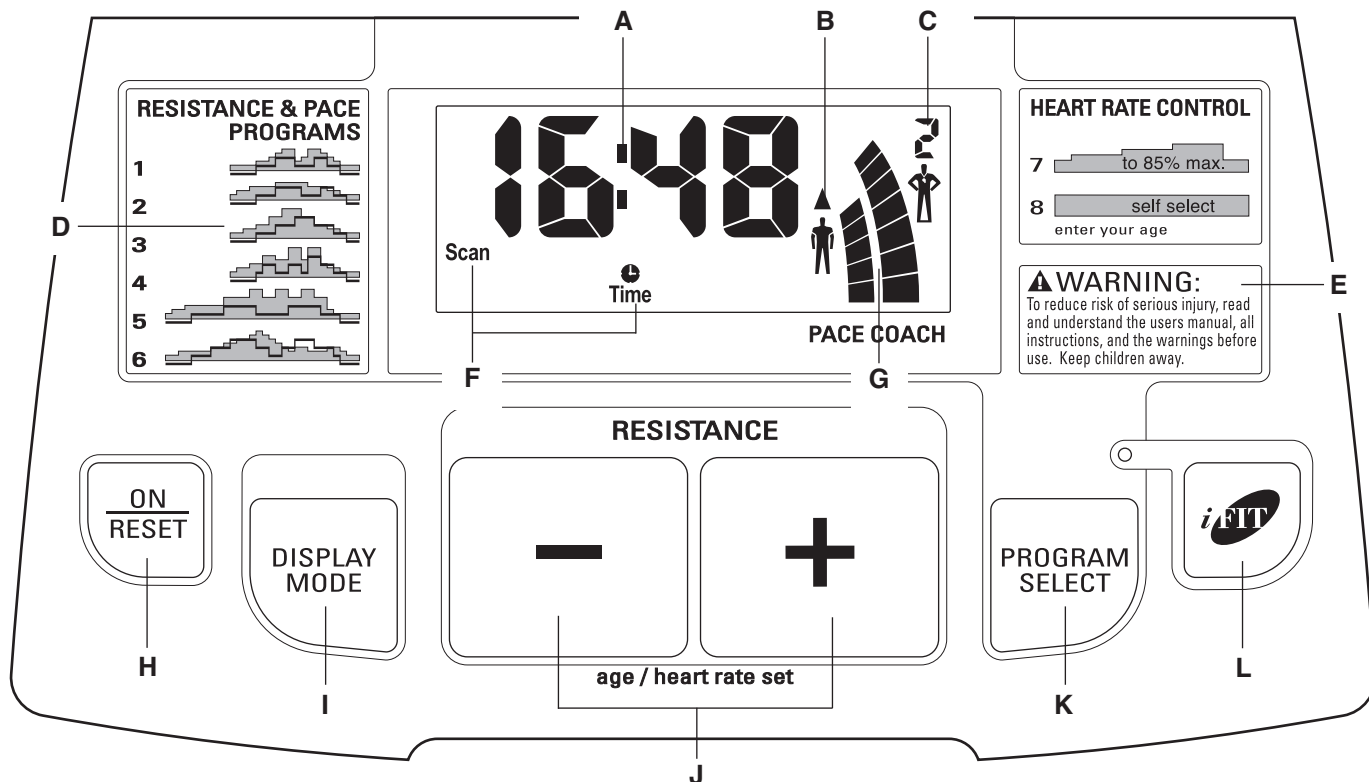
Pour monter sur l'appareil elliptique, tenez le moniteur cardiaque et mettez un pied sur la pédale inférieure.

Ensuite, mettez l'autre pied sur l'autre pédale. Poussez les pédales jusqu'à ce qu'elle bougent d'une manière continue. **Remarque : Les disques de pédales peuvent tourner dans les**



deux directions. Il est recommandé de tourner les pédales dans la direction indiquée ci-dessous ; cependant pour varier vos exercices, vous pouvez choisir de tourner les pédales dans la direction opposée.

Pour descendre du appareil elliptique, attendez jusqu'à ce que les pédales soient complètement arrêtées. **Remarque : l'appareil elliptique n'a pas de roue libre ; les pédales continueront à bouger jusqu'à ce que le volant s'arrête.** Quand les pédales sont à l'arrêt, descendez en enlevant le pied de la pédale supérieure d'abord. Ensuite, en enlevant le pied de la pédale inférieure.



CARACTÉRISTIQUES DE LA CONSOLE

La console de pointe offre une sélection de caractéristiques conçus pour rendre vos exercices plus plaisants et efficaces. Lorsque le mode manuel de la console est sélectionné, la résistance du appareil elliptique peut être réglée avec un simple toucher du doigt. Alors que vous faites des exercices, la console vous fournis continuellement les résultats de vos exercices. Vous pouvez aussi mesurer votre rythme cardiaque en utilisant la poignée de moniteur cardiaque. Remarque : Référez-vous à la page 21 pour des renseignements concernant une ceinture de moniteur cardiaque en option.

La console offre aussi six programmes pré-enregistrés. Chaque programme régule automatiquement la résistance des pédales et vous signale d'accélérer ou de ralentir votre cadence, selon le cas, en vous guidant tout au long d'un entraînement efficace.

De plus, la console offre deux programmes de pouls qui régulent la résistance des pédales et vous signalent qu'il faut modifier votre cadence pour maintenir votre pouls proche du pouls d'objectif quand vous vous entraînez.

De plus, la console est équipée de la technologie iFIT.com. Avec la technologie iFIT.com, c'est comme si vous aviez un entraîneur personnel à la maison. En utilisant un câble audio (disponible dans les magasins de matériel électronique), vous pouvez brancher votre appareil elliptique sur votre chaîne hi-fi, chaîne portable, ordinateur ou magnétoscope et utiliser les programmes iFIT.com sur CD ou cassette-vidéo (les CD et cassette-vidéo iFIT.com sont vendus séparément). Les programmes iFIT.com sur CD ou cassette-vidéo contrôlent automatiquement votre appareil elliptique comme le ferait un entraîneur personnel vous guidant tout au long de votre entraînement. De la musique dynamique vous donne de la motivation supplémentaire. **Pour vous procurer les CD et cassette-vidéo iFIT.com, visitez notre site Internet www.iconeurope.com.**

En branchant votre appareil elliptique sur votre ordinateur, vous pouvez aussi aller sur notre site Internet www.iFIT.com et accéder directement aux programmes à partir d'Internet. **Visitez www.iFIT.com pour plus d'information.**

DESCRIPTION DE LA CONSOLE

Référez-vous au schéma sur la page 11. Remarque : S'il y a une feuille protectrice sur la console, enlevez-la avant d'utiliser la console.

A. Affichage des renseignements sur vos exercices— Cet affichage a comme caractéristiques sept modes qui vous donnent des renseignements sur vos exercices instantanément : votre vitesse actuelle, le temps écoulé (ou le temps restant avant la fin du programme), la distance que vous avez parcourue en pédalant, le niveau de résistance, le nombre approximatif de calories que vous avez brûlées, le nombre approximatif de calories adipeuses que vous avez brûlées (reférez-vous à BRÛLER DE LA GRAISSE à la page 23), et votre pouls (quand vous utilisez la poignée de moniteur cardiaque ou la ceinture de moniteur cardiaque en option). Si le mode balayage est sélectionné l'affichage changera d'un mode à l'autre, chaque prochaine quelques secondes. Ou vous pouvez sélectionner un seul mode pour un affichage continu.

Remarque : La console peut indiquer la vitesse et la distance en miles ou kilomètres. Pour changer l'unité de mesure, tenez la touche On/Reset pendant six secondes.

B. Flèches d'augmentation et de diminution— Durant vos programmes, ces flèches vous inviteront à augmenter ou à diminuer votre cadence pour qu'elle corresponde à la cadence d'objectif.

C. Indicateurs de mode/programme manuel— Quand un programme est sélectionné, le chiffre 1, 2, 3, 4, 5, 6, 7, ou 8 sera affiché dans le coin en haut à droite de l'écran suivant le programme sélectionné. Quand le mode iFit.com est sélectionné, les lettres IF s'afficheront dans le coin en haut à droite de l'écran. Quand le mode manuel est sélectionné, le coin en haut à droite sera vide.

D. Profils de Programme— Ces profils indiquent comment la résistance du appareil elliptique et la cadence d'objectif changera durant les programmes.

E. Attention— Le autocollant sur la console est en anglais. La feuille d'autocollant incluse contient les mêmes informations dans cinq autres langues. Trouvez l'autocollant écrit en français. Collez-le à la place indiquée.

F. Indicateurs des modes de renseignements— Ces indicateurs indiquent quel mode de renseignements [balayage (Scan), vitesse (Speed), temps (Time), niveau résistance (Resistance Level), calories (Calories), distance (Distance), calories adipeuses (Fat Cals.), ou la fréquence cardiaque (Heart Rate)] sont actuellement indiqués.

Remarque : Lorsque la distance est indiquée, le mot "Miles" ou les lettres "Kms" apparaîtront : lorsque votre vitesse est indiquée les lettres MPH ou Km/H apparaîtront ; quand votre pouls est affiché, les lettres BPM apparaîtront.

G. Indicateurs de cadence – Quand le mode manuel est sélectionné, seul l'indicateur de cadence sera allumé. Cet indicateur affiche la cadence de vos exercices. Quand vous augmentez ou ralentissez votre cadence, l'indicateur augmentera ou diminuera en taille. Quand un programme d'entraînement est sélectionné, les deux indicateurs de cadence apparaîtront. L'indicateur de gauche affichera votre cadence courante, et l'indicateur de droite affichera votre cadence d'objectif. Durant le programme, la cadence d'objectif changera périodiquement ; quand l'indicateur de droite change de taille, ajustez simplement votre cadence pour que les deux indicateurs soient au même niveau. **Important : la cadence d'objectif est un but de cadence. Votre cadence actuelle peut être plus lente que la cadence d'objectif, spécialement durant les premiers mois de votre programme d'exercices. Soyez sûr de vous exercer à une cadence qui vous est confortable.**

H. La touche On/Reset— Lorsque la console est éteinte, l'affichage s'allumera en appuyant cette touche. Lorsque la console est allumée, l'affichage sera remis à zéro en appuyant cette touche. Cette touche est aussi utilisée pour sélectionner l'unité de mesure pour la vitesse et la distance.

I. La touche Mode [DISPLAY MODE]— Cette touche est utilisée pour sélectionner les modes de renseignements.

J. Les touches – et + — Ces touches contrôlent la résistance du vélo elliptique. Il y a dix niveaux de résistance : le niveau 10 est le plus difficile. Vous pouvez aussi utiliser ces boutons pour enregistrer des informations quand un programme de pouls est sélectionné.

K. Touche de Programme [PROGRAM SELECT]— Cette touche est utilisée pour sélectionner le mode manuel et les programmes.

L. Touche iFIT— Cette touche est utilisée pour sélectionner le mode iFIT.com. L'indicateur sur la touche s'allumera lorsque le mode iFIT.com est sélectionné.

Pour utiliser le mode manuel de la console, voir page 13. Pour utiliser un programme pré-enregistré, voir page 14. Pour utiliser un programme de rythme cardiaque, voir page 15. Pour utiliser les programmes des CD ou des vidéos iFIT.com, voir page 19. Pour utiliser les programmes iFIT.com directement depuis notre site sur l'Internet, voir page 20.

COMMENT UTILISER LE MODE MANUEL

1 Allumer la console.

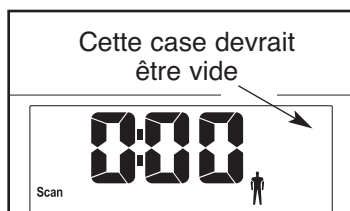
Remarque : La console requiert quatre piles 1,5V ("D") (référez-vous à l'étape 5 de l'assemblage à la page 6).

Pour allumer la console, appuyez la touche On/Reset ou commencez à pédaler.

2 Sélectionnez le mode manuel.

Chaque fois que la console est allumée, le mode manuel sera sélectionné. Si un programme a été sélectionné,

sélectionnez le mode manuel en appuyant la Touche Programme à plusieurs reprises jusqu'à ce que l'affichage en haut à droite est vide.



3 Commencez les exercices et réglez la résistance du appareil elliptique.

Alors que vous vous exercez, réglez la résistance du appareil elliptique comme désiré, en appuyant les touches + et -. Il y a dix niveaux de résistance ; le niveau 10 est le plus difficile.

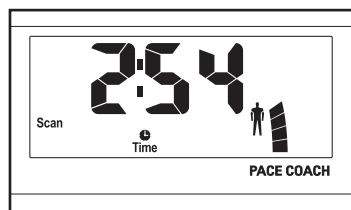
Remarque : Après avoir appuyés les touches, cela prendra quelques secondes pour que l'arrangement sélectionné soit atteint.

4 Suivez vos progrès avec les modes de renseignements et l'indicateur de cadence gauche.

Lorsque la console est allumée, le mode balayage sera sélectionné.

Alors que vous vous exercez l'affichage indiquera

votre vitesse actuelle, le temps écoulé, la distance que vous avez pédalé, le niveau de résistance actuelle, le nombre approximatif de calories que vous avez brûlés et de calories adipeuses que vous avez brûlées (reférez-vous à BRÛLER DE LA GRAISSE à la page 23). En plus, votre fréquence cardiaque sera indiquée lorsque vous utilisez la poignée de le moniteur cardiaque ou le ceinture de moniteur cardiaque en option. Remarque : Chaque fois que le niveau de résistance change, la console indiquera le niveau de résistance pendant six secondes. Quand un programme est sélectionné, l'affichage



indiquera le *temps qu'il reste* au programme au lieu du temps écoulé.

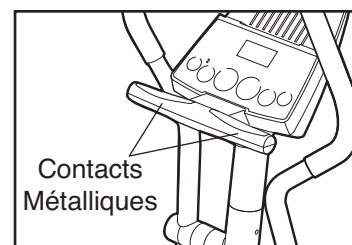
Si vous le désirez, vous pouvez sélectionner un seul mode de renseignement pour un affichage continu. Appuyez le touche Mode à plusieurs reprises jusqu'à ce que seulement l'indicateur MPH, (ou Km/H), Time, Resist., Cals., Miles (ou Kms), ou Fat Cals. apparaît à l'affichage. Assurez-vous que l'indicateur Scan n'apparaît pas.

De plus, l'indicateur de cadence gauche apparaîtra sur l'affichage. Quand vous augmenter ou diminuez votre cadence, la taille de l'indicateur augmentera ou diminuera proportionnellement.

5 Mesurez votre rythme cardiaque, si vous le désirez.

Remarque : Si vous portez le moniteur cardiaque porté autour du torse en option et vous tenez la poignée avec le moniteur cardiaque en même temps, la console n'affichera peut-être pas votre fréquence cardiaque précisément.

Avant de vous servir du moniteur cardiaque, vous devez retirer le revêtement de vinyle qui recouvre les contacts métalliques sur le dessus et



le dessous du moniteur cardiaque. Pour utiliser le moniteur cardiaque, placez vos mains sur les contacts en métal. Vos paumes devraient être sur les contacts supérieurs et vos doigts devraient toucher les contacts inférieurs. Évitez de bouger vos mains. Quand votre pouls est détecté, l'indicateur en forme de cœur clignotera à chaque battement de votre cœur. Après quelques instants, deux tirets (--) apparaîtront et votre pouls sera alors affiché.

Pour une mesure plus exacte de votre pouls, gardez vos mains sur les contacts pendant 15 secondes. Remarque : Lorsque vous tenez les poignées pour la première fois, l'affichage indiquera votre fréquence cardiaque continuellement pendant 15 secondes. L'affichage indiquera alors votre fréquence cardiaque avec les autres modes de renseignements.

6 Quand vous avez fini de vous entraîner, la console s'éteindra automatiquement.

Si les pédales ne sont pas bougées et que les boutons de la console ne sont pas appuyés pendant quelques minutes, **la console s'éteindra automatiquement pour conserver les piles.**

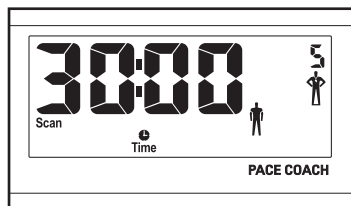
COMMENT UTILISER UN PROGRAMME PRÉ-ENREGISTRÉ

1 Allumez la console.

Référez-vous à l'étape 1 à la page 13.

2 Sélectionnez un des six programmes pré-enregistrés.

Chaque fois que la console est allumée, le mode manuel sera sélectionné. Pour sélectionner un programme pré-enregistré, appuyez la touche Programme à plusieurs reprises jusqu'à ce que le numéro 1, 2, 3, 4, 5, ou 6 apparaît en haut à droite de l'affichage.



Les profils numérotés de 1 à 6 sur le côté droit de l'écran illustrent la résistance et la cadence des programmes pré-enregistrés.

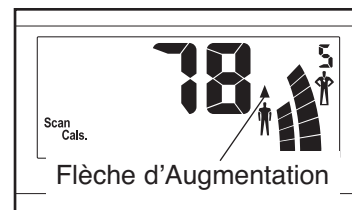
3 Commencez le programme.

Pour commencer le programme, commencez tout simplement à pédaler. Chaque programme comprend vingt ou trente périodes d'une minute. Un arrangement de résistance et un arrangement de cadence est programmé pour chaque période. (Le même arrangement de résistance et/ou de cadence peut être programmés pour plusieurs périodes consécutives.)

Quand le programme, la résistance du appareil elliptique changera automatiquement comme indiqué par le profile applicable sur la console. Si la résistance actuelle est trop élevée ou trop basse vous pouvez changer le niveau de résistance en appuyant les touches + et - . Cependant lorsque la période actuelle du programme est finie, le niveau de résistance changera automatiquement si un arrangement différent de résistance est programmé pour la prochaine

période. Les arrangements de cadence d'objectif pour le programme seront affichées sur l'indicateur de

cadence de droite. (L'indicateur de gauche affichera votre cadence courante d'entraînement.) Quand l'indicateur droit change de hauteur, ajustez tout simplement votre cadence de manière à ce que les deux indicateurs soient à la même hauteur. Si votre cadence est plus lente que cadence d'objectif actuelle, la flèche d'augmentation apparaîtra à l'affichage pour vous inviter à augmenter votre cadence ; si votre cadence est plus rapide que cadence d'objectif, la flèche de diminution apparaîtra. **Important : Les arrangements de cadence d'objectif pour le programme ont pour objectifs de vous fournir un but. Votre cadence actuelle peut être plus lente que les arrangements cadences d'objectif, spécialement pendant les premiers mois de votre programme d'exercices. Soyez sûrs de vous exercer à une cadences qui vous est confortable.**



Pendant le programme, l'affichage indiquera le temps qu'il reste au programme. Lorsque qu'il n'y a pas de temps qui reste, le programme sera fini. Si vous continuez de vous exercer une fois le programme fini, l'affichage continuera à indiquer les renseignements de vos exercices.

4 Suivez vos progrès avec les modes de renseignements.

Référez-vous à l'étape 4 à la page 13.

5 Mesurez votre rythme cardiaque, si vous le désirez.

Référez-vous à l'étape 5 à la page 13.

6 Quand vous avez fini de vous entraîner, la console s'éteindra automatiquement.

Référez-vous à l'étape 6 à la page 13.

COMMENT UTILISER LE PROGRAMME DE RYTHME CARDIAQUE

Le programme de pouls 7 est conçu pour maintenir votre pouls entre 65% et 85% de votre *pouls maximum* durant votre entraînement. (Votre pouls maximum est calculé en soustrayant votre âge à 220. Par exemple, si vous avez 25 ans, votre pouls maximum est de 195 battements par minute). Le programme de pouls 8 est conçu pour maintenir votre pouls proche du pouls d'objectif que vous avez choisi.

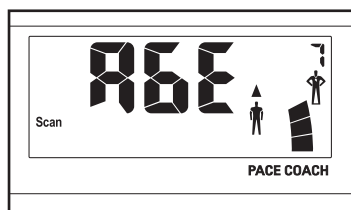
Suivez les étapes ci-dessous pour pouvoir utiliser le programme de rythme cardiaque.

1 Allumer la console.

Référez-vous à l'étape 1 à la page 13.

2 Sélectionnez l'un des deux programmes de rythme cardiaque.

Chaque fois que la console est allumée, le mode manuel sera sélectionné. Pour sélectionner un programme de rythme cardiaque, appuyez la touche Programme à plusieurs reprises jusqu'à ce que le numéro 7 ou 8 apparaît en haut à droite de l'affichage.

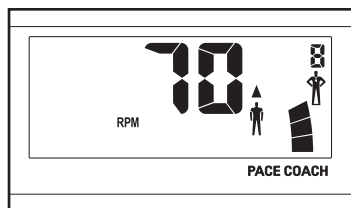


Les profils étiquetés 7 à 8 sur la console indiquent les arrangements de la résistance pour les programmes de rythme cardiaque.

3 Enregistrez votre âge ou un pouls d'objectif.

Si vous avez sélectionné le programme 7, le mot AGE et l'âge en mémoire clignoteront sur l'écran (voir schéma ci-dessus). Appuyez sur les touches + ou - plusieurs fois pour enregistrer votre âge. Une fois votre âge enregistré, il sera sauvegardé dans la mémoire de la console jusqu'à ce que les piles soient remplacées.

Si vous avez sélectionné le programme 8, les lettres PLS et un pouls d'objectif de 70 battements par minute clignoteront sur l'écran. Appuyez plusieurs fois sur les boutons + ou - pour changer le pouls d'objectif, si vous le désirez. Le pouls d'objectif peut aller de 70 à 170 battements par minute.



4 Tenez la poignée du moniteur cardiaque ou mettez la ceinture du moniteur cardiaque en option.

Pour effectuer un programme de pouls, vous devez utiliser la poignée du moniteur cardiaque ou la ceinture du moniteur cardiaque en option. Si vous utilisez la poignée du moniteur cardiaque, il n'est pas nécessaire de tenir les poignées continuellement pendant le programme. Cependant, vous devez tenir les poignées fréquemment pour que le programme puisse fonctionner correctement. **Chaque fois que vous tenez les poignées, gardez vos mains sur les parties en métal pendant au moins 30 secondes.**

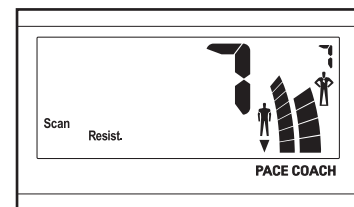
Remarque : Lorsque vous ne tenez pas les poignées les lettres PLS apparaîtront à l'affichage au lieu de votre fréquence cardiaque.

5 Commencez le programme.

Pour commencer le programme, commencez tout simplement à pédaler. **Le programme 7** est divisé en vingt segments d'une minute. Un niveau de résistance et un pouls précis sont programmés pour chaque segment. (Le même niveau de résistance et/ou pouls peuvent être programmés pour des segments consécutifs). **Le programme 8** dure soixante minutes (vous pouvez choisir de n'effectuer qu'une partie du programme). La résistance et le pouls d'objectif du programme resteront au même niveau tout au long du programme.

Si le programme 7 est sélectionné, la résistance de l'appareil elliptique évoluera automatiquement comme illustré sur le profile 7 sur la console. (Remarque : Si la résistance actuelle est trop élevée ou trop basse vous pouvez changer le niveau de résistance en appuyant les touches + et - . Cependant lorsque la période actuelle du programme est finie, le niveau de résistance changera automatiquement si un arrangement différent de résistance est programmé pour la prochaine période.) Si le programme 8 est sélectionné, la résistance ne changera pas jusqu'à ce que le pouls d'objectif est modifié. Appuyez sur les boutons + ou - pour modifier le pouls d'objectif.

Quand vous pédalez, les indicateurs de cadence vous aideront à maintenir votre pouls proche du pouls d'objectif.



L'indicateur de gauche affichera votre cadence réelle. L'indicateur de droite affichera la cadence d'objectif. Quand vous tenez la poignée ou que

vous portez la ceinture du moniteur cardiaque, la console comparera votre pouls au pouls d'objectif. Si cela est nécessaire, l'indicateur de droite changera de taille pour vous indiquer que vous devez accélérer ou ralentir votre cadence pour ramener votre pouls au niveau de votre pouls d'objectif. Quand l'indicateur de droite change de taille, accélérez ou ralentissez votre cadence de manière à ce que les deux indicateurs soient au même niveau. Si votre cadence est plus lente que la cadence d'objectif, la flèche d'accélération apparaîtra sur l'écran ; si votre cadence est plus rapide que la cadence d'objectif, la flèche de ralentissement apparaîtra. **Important : la cadence d'objectif n'est qu'une référence pour vous fournir un but. Votre cadence réelle peut être plus lente que la cadence d'objectif, tout particulièrement durant les premiers mois de votre entraînement. Pédalez toujours à une cadence qui vous est confortable.**

Si vous continuez de vous exercer une fois le programme fini, l'affichage continuera à indiquer les renseignements de vos exercices.

6 Suivez vos progrès avec les modes de renseignements.

Référez-vous à l'étape 4 à la page 13.

7 Quand vous avez fini de vous entraîner, la console s'éteindra automatiquement.

Référez-vous à l'étape 6 à la page 13.

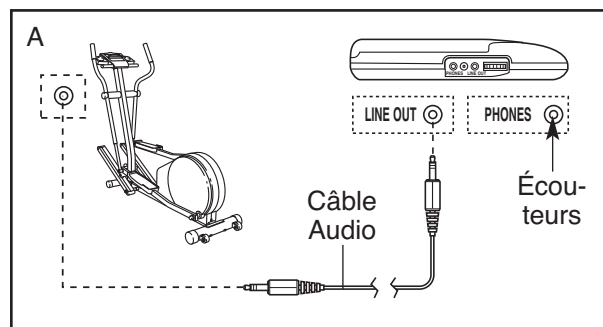
BRANCHEMENT DE VOTRE LECTEUR DE CD, MAGNETOSCOPE, OU ORDINATEUR

Pour utiliser les CD iFIT.com, l'appareil elliptique doit être branché à votre lecteur de CD portable, à votre stéréo portable, à votre stéréo ou à votre ordinateur avec un lecteur de CD. Référez-vous aux pages 16 à 18 pour les instructions de branchement. **Pour utiliser les vidéocassettes iFIT.com**, l'appareil elliptique doit être branché à votre magnéto. Référez-vous à la page 18 pour les instructions de branchement. **Pour utiliser les programmes iFIT.com directement depuis notre site sur l'Internet**, l'appareil elliptique doit être branché à votre ordinateur. Référez-vous à la page 18 pour les instructions de branchement.

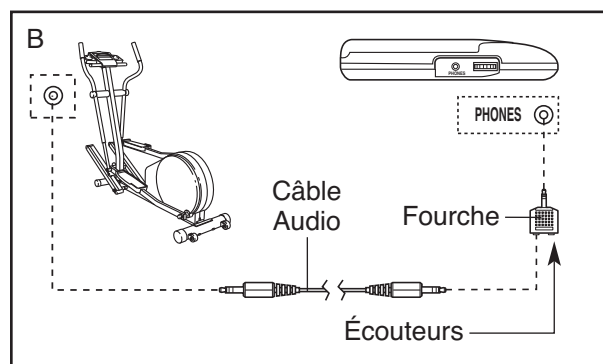
BRANCHEMENT DE VOTRE LECTEUR DE CD PORTABLE

Remarque : Si votre lecteur de CD a une prise LINE OUT et une prise PHONES, référez-vous aux instructions A ci-dessous. Si votre lecteur de CD a seulement une prise, référez-vous aux instructions B.

- A. Branchez une extrémité du câble audio dans la prise sous la console. Branchez l'autre extrémité du câble audio dans la prise LINE OUT de votre lecteur de CD. Branchez vos écouteurs dans la prise PHONES.



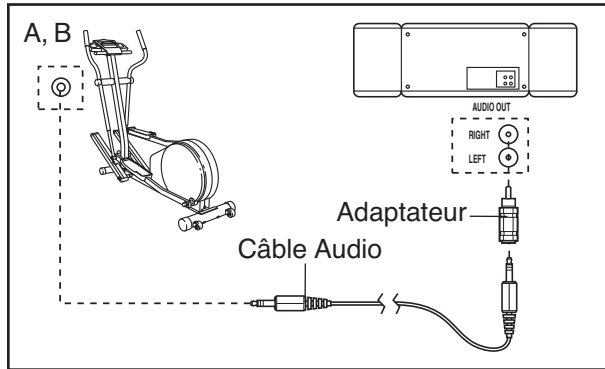
- B. Branchez une extrémité du câble audio dans la prise sous la console. Branchez l'autre extrémité du câble audio dans une fourche. Branchez la fourche dans la prise PHONES de votre lecteur de CD. Branchez vos écouteurs dans l'autre extrémité de la fourche.



BRANCHEMENT DE VOTRE STÉRÉO PORTABLE

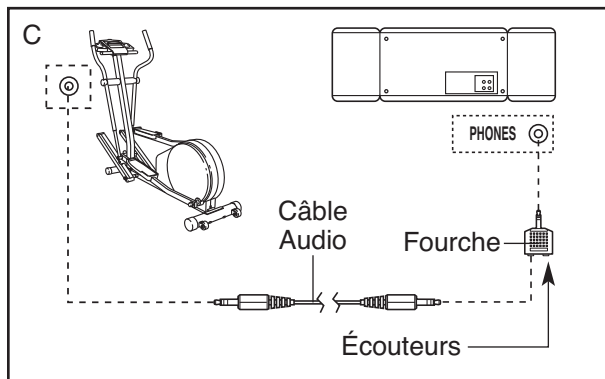
Remarque : Si votre stéréo a une prise AUDIO OUT de type RCA, référez-vous aux instructions A ci-dessous. Si votre stéréo a une prise LINE OUT de 3,5mm, référez-vous aux instructions B. Si votre stéréo a seulement une prise PHONES, référez-vous aux instructions C.

A. Branchez une extrémité du câble audio dans la prise sous la console. Branchez l'autre extrémité du câble audio dans l'adaptateur. Branchez l'adaptateur dans la prise AUDIO OUT de votre stéréo.



B. Référez-vous au dessin ci-dessus. Branchez l'une des extrémités du câble audio dans la prise sous la console. Branchez l'autre extrémité du câble audio dans la prise LINE OUT de votre stéréo. N'utilisez pas un adaptateur.

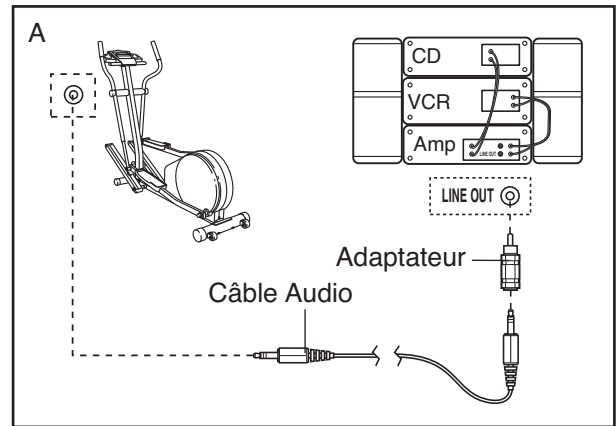
C. Branchez une extrémité du câble audio dans la prise sous la console. Branchez l'autre extrémité du câble audio dans la fourche. Branchez la fourche dans la prise PHONES de votre stéréo. Branchez vos écouteurs dans l'autre extrémité de la fourche.



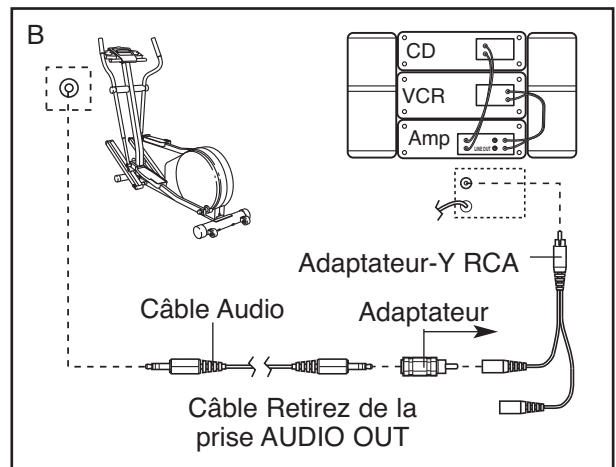
BRANCHEMENT DE VOTRE STÉRÉO

Remarque : Si votre stéréo a une prise LINE OUT qui n'est pas utilisée, référez-vous aux instructions A ci-dessous. Si la prise LINE OUT est déjà utilisée, référez-vous aux instructions B.

A. Branchez une extrémité du câble audio dans la prise sous la console. Branchez l'autre extrémité du câble dans l'adaptateur. Branchez l'adaptateur dans la prise LINE OUT de votre stéréo.



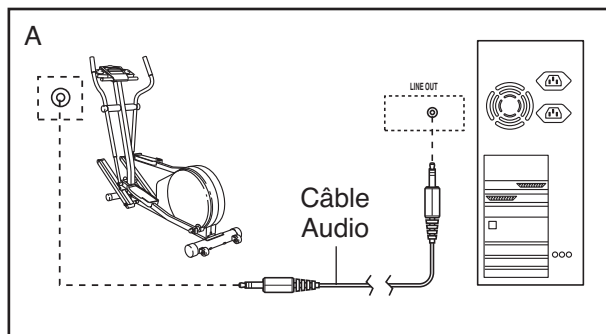
B. Branchez une extrémité du câble audio dans la prise sous la console. Branchez l'autre extrémité du câble audio dans l'adaptateur. Branchez l'adaptateur dans l'adaptateur-Y RCA (en vente dans les magasins d'électroniques). Ensuite, enlevez le fil qui est déjà branché dans la prise LINE OUT qui est sur votre stéréo et branchez-le dans le côté qui n'est pas utilisé de l'adaptateur-Y. Branchez l'adaptateur-Y dans la prise LINE OUT de votre stéréo.



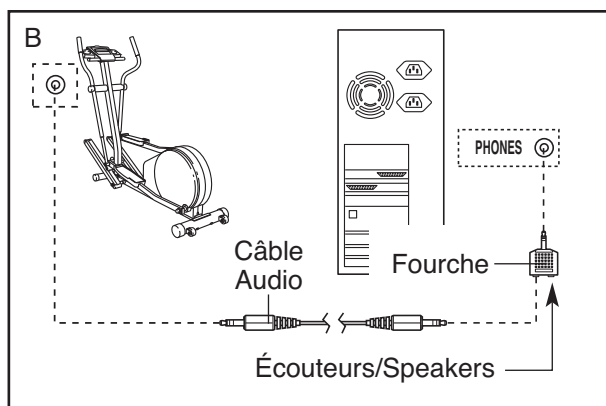
BRANCHEMENT DE VOTRE ORDINATEUR

Remarque : Si votre ordinateur a une prise LINE OUT de 3,5mm, référez-vous aux instructions A ci-dessous. Si votre ordinateur a seulement une prise PHONES, référez-vous aux instructions B.

- A. Branchez une extrémité du câble audio dans la prise sous la console. Branchez l'autre extrémité du câble audio dans la prise LINE OUT de votre ordinateur.



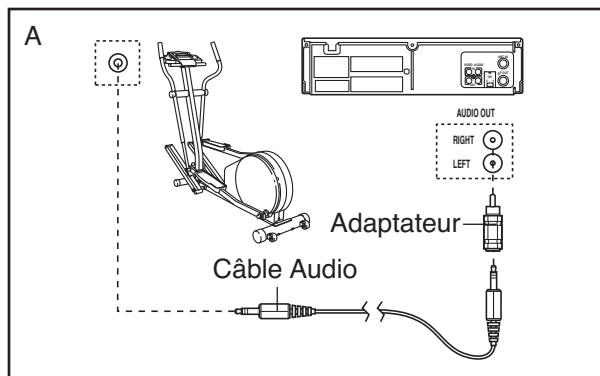
- B. Branchez une extrémité du câble audio dans la prise sous la console. Branchez l'autre extrémité du câble dans la fourche. Branchez la fourche dans la prise PHONES de votre ordinateur. Branchez vos écouteurs dans l'autre extrémité de la fourche.



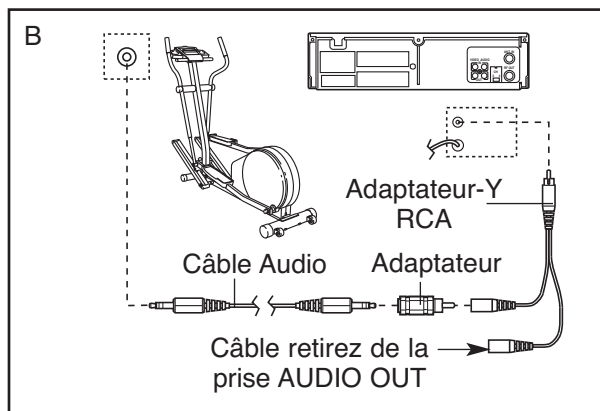
BRANCHEMENT DE VOTRE MAGNÉTOSCOPE

Remarque : Si votre magnétoscope a une prise AUDIO OUT non-utilisée, référez-vous aux instructions A ci-dessous. Si la prise AUDIO OUT est déjà utilisée, référez-vous aux instructions B. Si vous avez une télévision avec un magnétoscope, référez-vous aux instructions B. Si votre magnétoscope est branché à votre télévision, référez-vous à la BRANCHEMENT DE VOTRE STÉRÉO à la page 17.

- A. Branchez une extrémité du câble audio dans la prise sous la console. Branchez l'autre extrémité du câble audio dans l'adaptateur. Branchez l'adaptateur dans la prise AUDIO OUT de votre magnétoscope.



- B. Branchez une extrémité du câble audio dans la prise sous la console. Branchez l'autre extrémité du câble audio dans l'adaptateur. Branchez l'adaptateur dans l'adaptateur-Y RCA (en vente dans les magasins d'électroniques). Ensuite, enlevez le fil qui est déjà branché dans la prise AUDIO OUT de votre magnétoscope et branchez le fil dans le côté qui n'est pas utilisé de l'adaptateur-Y. Branchez l'adaptateur-Y dans la prise AUDIO OUT de votre magnétoscope.



UTILISATION DES PROGRAMMES DES CD ET VIDÉOS IFIT

Pour utiliser les CD ou les vidéocassettes iFIT.com, l'appareil elliptique doit être branché à votre lecteur de CD portable, à votre stéréo portable, à votre stéréo, à votre ordinateur avec lecteur de CD ou à votre magnétoscope. Référez-vous au BRANCHEMENT DE VOTRE LECTEUR DE CD, MAGNÉTOSCOPE OU ORDINATEUR à la page 16. **Remarque : Pour vous procurer les CD et cassette-vidéo iFIT.com, visitez notre site Internet www.iFIT.com.**

Suivez les étapes ci-dessous pour utiliser le programme CD ou video iFIT.com.

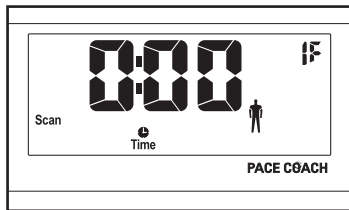
1 Allumer la console.

Référez-vous à l'étape 1 à la page 13.

2 Sélectionnez le mode iFIT.com.

Chaque fois que la console est allumée, le mode manuel sera sélectionné. Pour sélectionner le mode iFIT.com,

appuyez la touche iFIT. L'indicateur près du bouton s'allumera et les lettres IF apparaîtront dans le coin en haut à droite de l'écran.



3 Insérez le CD ou la vidéocassette iFIT.com.

Si vous utilisez un CD iFIT.com, insérez le CD dans votre lecteur de CD. Si vous utilisez une vidéocassette iFIT.com, insérez la vidéocassette dans votre magnétoscope.

4 Pressez le bouton PLAY sur votre lecteur de CD ou sur votre magnétoscope.

Un moment après que le touche a été pressé, votre entraîneur personnel commencera à vous guider tout au long de votre entraînement. Suivez simplement les instructions de votre entraîneur personnel.

Le programme fonctionnera presque de la même manière qu'un programme pré-enregistré (référez-vous à l'étape 3 de la page 14). Cependant, un son électronique "bip" vous avertira lorsque le réglage de la résistance et/ou la vitesse vont changer.

Remarque : Si la résistance de l'appareil elliptique et/ou la vitesse ne changent pas lorsque vous entendez le son électronique "bip" :

- Assurez-vous que l'indicateur sur la touche iFIT est allumé.
- Ajustez le volume de votre lecteur de CD ou de votre magnétoscope. Si le volume est trop élevé ou trop bas, la console pourrait ne pas détecter les signaux du programme.
- Assurez-vous que le câble audio soit correctement branché et qu'il soit complètement branché.

5 Suivez vos progrès avec les modes de renseignements.

Référez-vous à l'étape 4 à la page 13.

6 Mesurez votre rythme cardiaque, si vous le désirez.

Référez-vous à l'étape 5 à la page 13.

7 Quand vous avez fini de vous entraîner, la console s'éteindra automatiquement.

Référez-vous à l'étape 6 à la page 13.

UTILISATION DES PROGRAMMES DIRECTEMENT DEPUIS NOTRE SITE SUR L'INTERNET

Notre site internet à l'adresse suivante : www.iFIT.com vous permet de faire jouer les programmes audio et vidéo iFIT.com directement depuis l'internet. Pour utiliser les programmes de notre site sur l'Internet, l'appareil elliptique doit être branché à votre ordinateur. Voir BRANCHEMENT DE VOTRE ORDINATEUR à la page 18. En plus, vous devez avoir une connexion à l'Internet et un fournisseur de service pour l'Internet. Une liste de systèmes spécifiques dont vous aurez besoin, peut être trouvé sur notre site Internet.

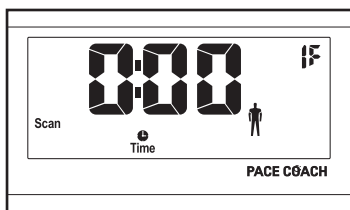
Suivez les étapes ci-dessous pour utiliser un programme depuis notre site Internet.

1 Allumer la console.

Référez-vous à l'étape 1 à la page 13.

2 Sélectionnez le mode iFIT.com.

Chaque fois que la console est allumée, le mode manuel sera sélectionné. Pour sélectionner le mode



iFIT.com, appuyez la touche iFIT. L'indicateur près du bouton s'allumera et les lettres IF apparaîtront dans le coin en haut à droite de l'écran.

3 Allez à votre ordinateur et commencer un branchement sur l'internet.

4 Si nécessaire, utilisez votre web browser, et allez à notre site sur l'Internet à www.iFIT.com.

5 Suivez les liens désirés de notre site sur l'Internet pour sélectionner un programme.

6 Suivez les instructions sur l'écran pour commencer le programme.

Quand vous commencez le programme, un compte à rebours commencera sur votre écran.

7 Retournez au appareil elliptique et commencez les exercices.

Lorsque le compte à rebours sur l'écran est terminé, le programme commencera. Le programme fonctionnera presque de la même manière qu'un programme pré-enregistré (référez-vous à l'étape 3 de la page 14). Cependant, un son électronique "bip" vous avertira lorsque le réglage de la résistance et/ou la vitesse va changer.

8 Suivez vos progrès avec les modes de renseignements.

Référez-vous à l'étape 4 à la page 13.

9 Mesurez votre rythme cardiaque, si vous le désirez.

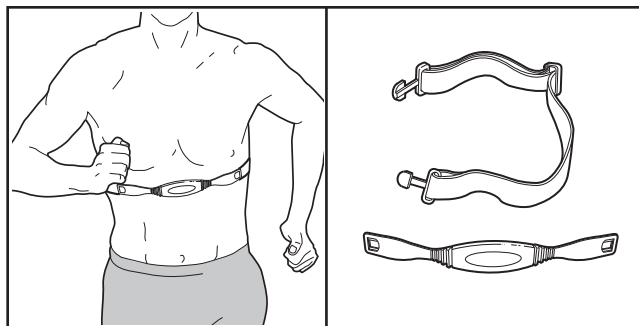
Référez-vous à l'étape 5 à la page 13.

10 Quand vous avez fini de vous entraîner, la console s'éteindra automatiquement.

Référez-vous à l'étape 6 à la page 13.

CEINTURE DE MONITEUR CARDIAQUE EN OPTION

Le ceinture de moniteur cardiaque en option permet de vous exercer avec les mains libres et vous donne les renseignements sur votre pouls continuellement pendant vos programmes. **Pour commander le ceinture de moniteur cardiaque en option, référez-vous à la page de couverture de ce manuel.**



ENTRETIEN ET PROBLÈMES

Inspectez et serrez toutes les pièces de l'appareil elliptique régulièrement. Remplacez les pièces usées immédiatement.

Pour nettoyer l'appareil elliptique, utilisez un chiffon humide et une petite quantité de savon doux. **Important: Pour éviter d'endommager la console, gardez tout liquide loin de la console et gardez la console hors des rayons directs du soleil. Lorsque vous rangez l'appareil elliptique, retirez les piles de la console.**

INSTALLATION DES PILES

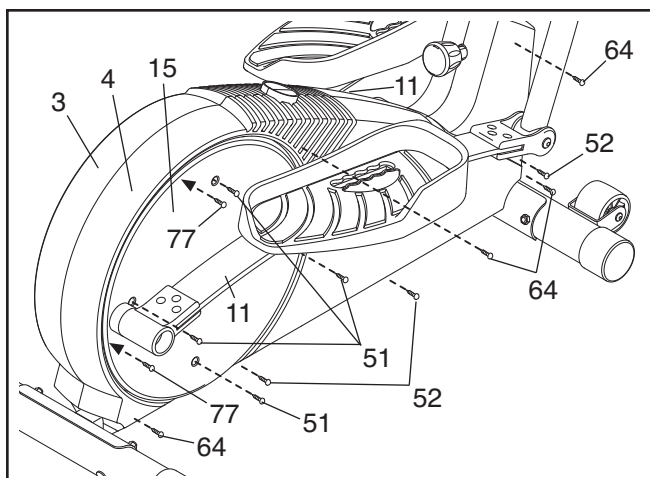
Si l'affichage de la console devient faible, les piles devraient être remplacées. Référez-vous à l'étape 5 de la page 6.

RÉSOLUTION DE PROBLÈMES AVEC POIGNÉE DE MONITEUR CARDIAQUE

- Évitez de bouger vos mains lorsque vous utilisez le poignée de moniteur cardiaque. Des mouvements excessifs peuvent influencer la lecture de la fréquence cardiaque. Ne tenez pas les contacts métalliques trop serrés.
- Pour une lecture plus précise de la fréquence cardiaque, tenez les contacts métalliques pendant 15 secondes.
- Pour un meilleur rendement du moniteur, gardez la contacts métalliques propres. Ils peuvent être nettoyé avec un chiffon doux—n'utilisez jamais de l'alcool des produits abrasifs ou chimiques.

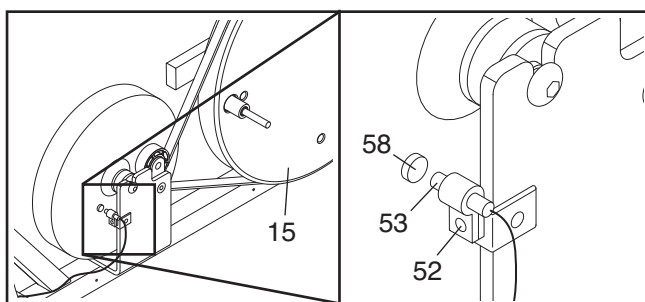
COMMENT AJUSTER LE CAPTEUR MAGNÉTIQUE

Si l'affichage de la console n'est pas correct, le capteur magnétique devrait être ajusté. Pour faire cela, vous devez retirer les Ressorts de Pédale (11), le Disque de la Pédale (15), et les Panneaux Latéraux (3, 4). Référez-vous à l'étape 9 à la page 8 et retirez les Ressorts de Pédale.



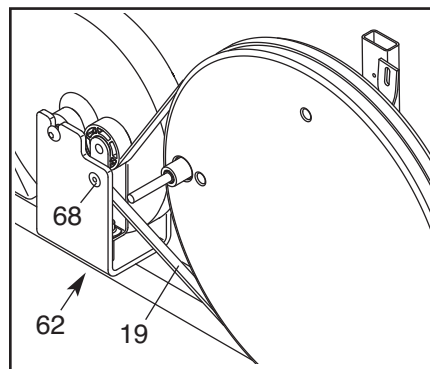
Ensuite, retirez les quatre Vis (51) du Disque de la Pédale (15) droite et enlevez le Disque de la Pédale en le glissant. Retirez toutes les Vis (52, 64) du Panneau Latéral Droit (4) et les deux Vis (77) de dessous le Disque de Pédale, et retirez le Panneau Latéral Gauche. Enlevez toutes les Vis (52) du Panneau Latéral Gauche (3) et retirez le Panneau Protecteur Gauche.

Ensuite, référez-vous au dessin ci-dessous et trouvez le Capteur Magnétique (53). Dévissez mais ne retirez pas la Vis de M4 x 16mm (52) indiquée. Glissez Capteur Magnétique légèrement en avant ou loin de l'Aimant (58) sur le volant. Resserrez la Vis. Tournez le Disque de Pédale (15) gauche pendant un moment. Répétez l'opération jusqu'à ce que la console affiche des données correctes. Quand le Capteur Magnétique est ajusté correctement, rattachiez les Panneaux Latéraux (3, 4), le Disque de la Pédale (15) droit, et les Ressorts de Pédale(11).



COMMENT RÉGLER LA COURROIE DE TRACTION

Si vous sentez les pédales glisser quand vous pédalez, même quand la résistance est ajustée au plus haut niveau, il est peut-être nécessaire d'ajuster la



Courroie de Traction (19). Pour régler la Courroie de Traction, vous devez enlever les deux panneaux protecteurs. Référez-vous à COMMENT AJUSTER LE CAPTEUR MAGNÉTIQUE ci-contre et retirez les panneaux latéraux.

Ensuite, desserrez le Boulon à Tête Plate de M8 x 22mm (68) et tournez le Vis de M10 x 60mm (62) jusqu'à ce que la Courroie de Traction (19) est serrée. Une fois que la Courroie de Traction est serrée, serrez le Boulon à Tête Plate. Rattachez les panneaux protecteurs.

CONSEILS DE MISE EN FORME

⚠ ATTENTION : Avant de commencer ce programme d'exercices ou un autre, veuillez consulter votre médecin. Ceci est tout particulièrement important pour les personnes âgées de plus de 35 ans ou celles ayant déjà eu des problèmes de santé.

Les moniteurs cardiaque ne sont pas appareils médicaux. De nombreux facteurs tel que les mouvements de l'utilisateur pendant l'exercice, peuvent rendre la lecture du pouls moins précise. Les moniteurs ne sert qu'à donner une idée approximative des fluctuations du pouls lors de l'exercice.

Les exercices suivants vous aideront à organiser votre programme d'exercices. Rappelez-vous qu'une bonne alimentation et qu'un repos adéquat sont essentiels pour de bons résultats.

INTENSITÉ DE L'ENTRAÎNEMENT

Que votre but soit de brûler de la graisse ou de fortifier votre système cardio-vasculaire, la clé pour obtenir les résultats désirés est de s'entraîner à une intensité correcte. Le niveau d'intensité correct peut être trouvé en utilisant votre pouls comme point de repère. Le tableau ci-dessous indique le pouls recommandé pour brûler de la graisse et pour les exercices aérobics.

165	155	145	140	130	125	115	♥
145	138	130	125	118	110	103	♥
125	120	115	110	105	95	90	♥
20	30	40	50	60	70	80	

Pour mesurer votre pouls approprié, d'abord trouvez l'âge au bas du tableau (les âges par dizaine). Ensuite trouvez les trois nombres au-dessus des âges. Les trois nombres définissent votre "zone d'entraînement". Les deux nombres inférieurs sont les pouls recommandés pour brûler de la graisse ; le nombre supérieur est recommandé pour les exercices aérobics.

Brûler de la Graisse

Pour brûler de la graisse effectivement vous devez vous exercer à une intensité relativement basse pendant une longue période. Durant les premières minutes d'exercice, votre corps utilise des calories *d'hydrate de carbone*, facilement accessibles comme source d'énergie.

Après quelques minutes seulement, votre corps commence à utiliser des *calories de graisse* en réserve comme source d'énergie. Si votre but est de brûler de la graisse, ajustez la vitesse et l'inclinaison du tapis roulant jusqu'à ce que votre pouls s'approche du nombre inférieur de votre d'entraînement.

Pour brûler un maximum de graisse, ajustez la vitesse et l'inclinaison du tapis roulant jusqu'à ce que votre pouls soit près du nombre du milieu de votre zone d'entraînement.

Exercice Aérobics

Si votre but est de fortifier votre système cardio-vasculaire, votre entraînement devrait être aérobic. L'exercice aérobic requiert de large quantité d'oxygène durant une période de temps prolongée. Ceci augmente la demande de sang que le coeur doit pomper vers les muscles, et la quantité de sang que les poumons doivent oxygéner. Pour un entraînement aérobic, réglez l'intensité de votre exercice jusqu'à ce que votre pouls est proche du nombre supérieur de votre zone d'entraînement.

GUIDE D'EXERCICES

Chaque entraînement devrait inclure ces trois étapes :

Échauffement, commencez chaque entraînement avec 5 à 10 minutes d'étirements et d'exercices légers. Un échauffement correct élève la température de votre corps, augmente votre fréquence cardiaque, ainsi que la circulation pour vous préparer à l'entraînement.

Exercices dans la Zone d'Entraînement, après vous être échauffé, augmentez l'intensité de vos exercices jusqu'à ce que votre pouls soit dans votre zone d'entraînement pendant 20 à 30 minutes. (Durant les premières semaines d'exercices, ne maintenez pas votre pouls dans votre zone d'entraînement pendant plus de 20 minutes).

Exercices de Retour à la Normal, finissez chaque entraînement avec 5 à 10 minutes d'étirements pour revenir à la normal. Cela augmentera la flexibilité de vos muscles et vous aidera à prévenir les problèmes qui surviennent après l'exercice.

FRÉQUENCE DES ENTRAÎNEMENTS

Pour maintenir ou améliorer votre forme physique, faites trois entraînements par semaine, avec au moins un jour de repos entre chaque entraînement. Après quelques mois, vous pouvez entreprendre jusqu'à cinq entraînements par semaine si vous le désirez. Rappelez-vous que la clé du succès d'un programme d'exercice repose avant tout sur la régularité.

EXERCICES D'ÉTIREMENTS CONSEILLÉS

La position correcte pour plusieurs étirements est montrée ci-dessous. Bougez lentement quand vous vous étirez—ne vous étirez jamais par à-coups.

1. Exercices d'étirement en touchant vos pieds

Tenez-vous debout avec vos genoux légèrement pliés et baissez-vous lentement en avant à la hauteur de la taille. Laissez votre dos et vos épaules se relaxer alors que vous touchez vos orteils aussi loin que possible. Comptez jusqu'à 15 puis détendez-vous. Répétez l'exercice 3 fois. Régions sollicitées : Tendons des mollets, partie arrière des genoux et dos.

2. Exercices d'étirement des tendons des mollets

Asseyez-vous sur le sol avec une jambe tendue. Ramenez l'autre jambe vers vous et posez votre plante de pied contre l'intérieur de la cuisse de la jambe qui est tendue. Touchez vos orteils aussi loin que possible. Comptez jusqu'à 15 puis détendez-vous. Répétez l'exercice 3 fois pour chaque jambe. Régions sollicitées : Tendons des mollets, bas du dos et aine.

3. Exercices d'étirement du tendon D'Achillé

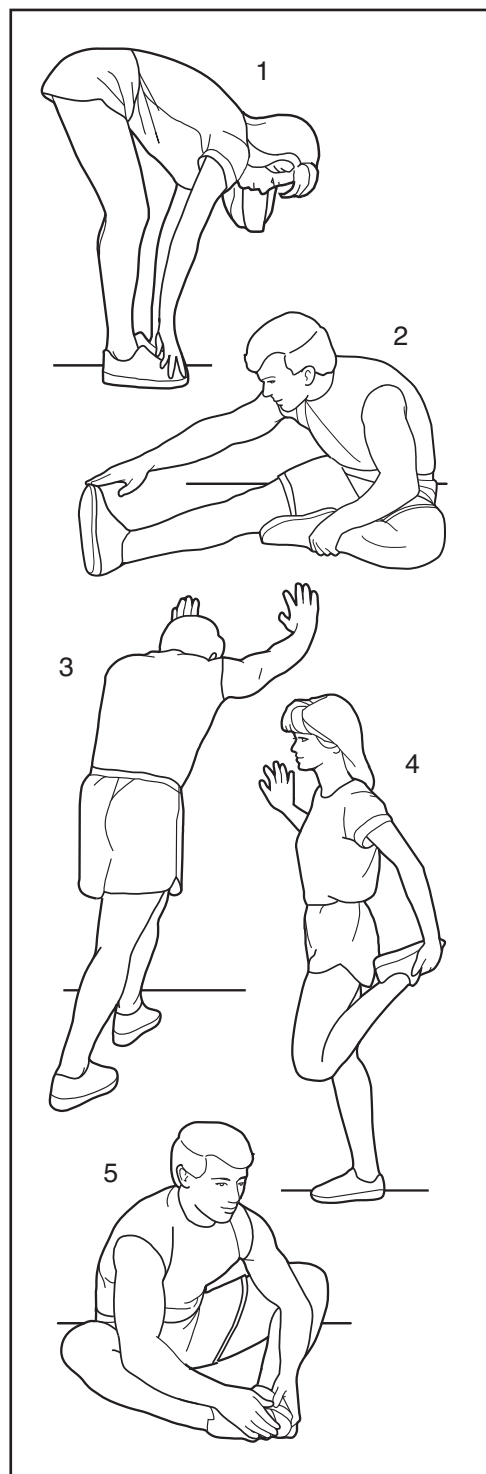
Avec une jambe devant l'autre, penchez-vous vers l'avant et placez vos mains contre un mur. Gardez votre jambe arrière tendue et votre pied arrière à plat sur le sol. Pliez votre jambe avant. Penchez-vous en avant et déplacez vos hanches en direction du mur. Comptez jusqu'à 15 puis détendez-vous. Répétez l'exercice 3 fois pour chaque jambe. Si vous souhaitez un assouplissement plus accentué du tendon D'Achillé, pliez également votre jambe arrière. Régions sollicitées : Mollets, tendon D'Achillé et chevilles.

4. Exercices d'étirement des quadriceps

Avec une main contre le mur pour garder votre équilibre, prenez votre pied (par l'arrière) avec votre main libre. Amenez votre talon aussi près que possible de votre fessier. Comptez jusqu'à 15 puis détendez-vous. Répétez l'exercice 3 fois pour chaque jambe. Régions sollicitées : Quadriceps et muscles des hanches.

5. Exercices d'étirement de l'intérieur des cuisses

Asseyez-vous avec les plantes de pieds l'une contre l'autre et vos genoux dirigés vers l'extérieur. Ramenez vos pieds aussi près que possible de la région de l'aine. Comptez jusqu'à 15 puis détendez-vous. Répétez l'exercice 3 fois. Régions sollicitées : Quadriceps et muscles des hanches.



REMARQUES

LISTE DES PIÈCES—N°. du Modèle HREVEL4885.0

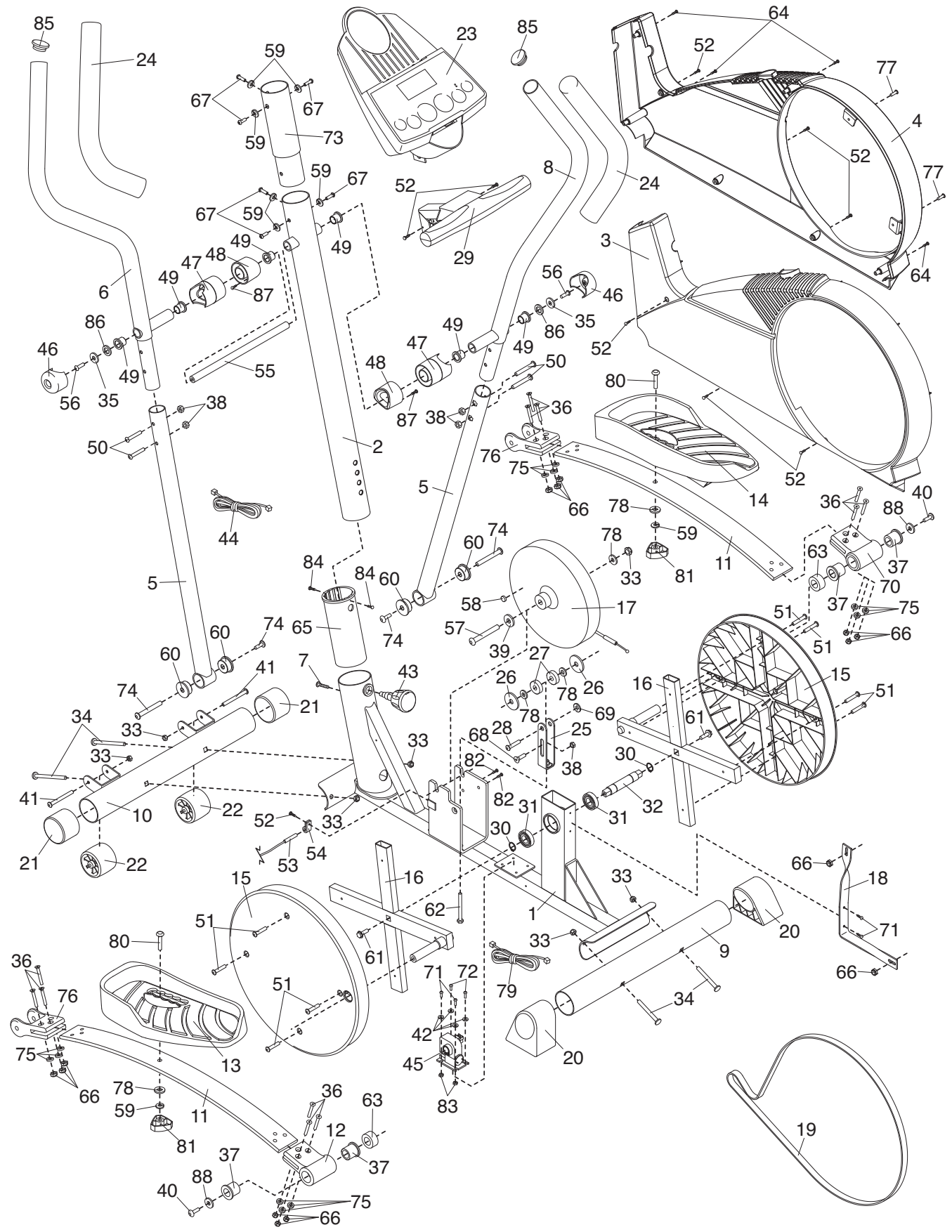
R0805A

N°.	Qte.	Description	N°.	Qte.	Description
1	1	Cadre	46	2	Embout du Guidon
2	1	Montant	47	2	Bague d'Espacement du Guidon
3	1	Panneau Latéral Gauche	48	2	Bague d'Espacement du Cadre
4	1	Panneau Latéral Droit	49	6	Petite Bague du Guidon
5	2	Jambe du Guidon	50	4	Boulon en Bouton de M8 x 45mm
6	1	Guidon Gauche	51	8	Vis de M6 x 28mm
7	1	Vis en Bouton de M6 x 25mm	52	11	Vis de M4 x 16mm
8	1	Guidon Droit	53	1	Capteur Magnétique/Fil
9	1	Stabilisateur Arrière	54	1	Pince du Câble
10	1	Stabilisateur Avant	55	1	Essieu de Pivot
11	2	Ressort de Pédale	56	2	Vis de Raccordement de M8 x 25mm
12	1	Support du Ressort Arrière Gauche			
13	1	Pédale Gauche	57	1	Boulon à Tête Plate de M10
14	1	Pédale Droite	58	1	Aimant
15	2	Disque de la Pédale	59	8	Rondelle Fendue de M10
16	2	Barre Latérale du Disque	60	4	Bague du Bras du Grand Guidon
17	1	Volant	61	2	Boulon à Tête Hexagonale de 5/16" x 25,4mm
18	1	Support du Panneau Latéral			
19	1	Courroie de Traction	62	1	Vis de M10 x 60mm
20	2	Embout Arrière	63	2	Bague d'Espacement du Ressort
21	2	Embout Avant	64	4	Vis de M4 x 25mm
22	2	Roue	65	1	Bague du Montant
23	1	Console	66	14	Écrou de Blocage en Nylon de M6
24	2	Poignée	67	6	Vis en Bouton de M10 x 27mm
25	1	Support du Tendeur	68	1	Bouton à Tête Plate de M8 x 22mm
26	2	Rondelle du Tendeur	69	1	Écrou à Pousser
27	2	Roulement à Billes du Tendeur	70	1	Support du Ressort Arrière Droit
28	1	Axe du Tendeur	71	2	Vis Auto-Taraudeuse de M5 x 16mm
29	1	Poignée de Moniteur Cardiaque	72	2	Vis de M5 x 16mm
30	2	Grande Bague-Attache	73	1	Montant d'Extension
31	2	Grand Roulement à Billes	74	2	Série de Boulons de M10
32	1	Essieu de la Pédale	75	12	Rondelle de M6
33	7	Écrou de Blocage en Nylon de M10	76	2	Support du Ressort Avant
34	4	Boulon de Carrosserie de M10 x 75mm	77	2	Bouton de M6 x 18mm
			78	5	Rondelle de M10
35	2	Rondelle de M8,5	79	1	Groupement de Fils
36	12	Boulon à Tête Plate de M6 x 33,5mm	80	2	Boulon d'Adjustement
			81	2	Bouton de Pédale
37	4	Bague du Bras de la Pédale	82	2	Vis Auto-perçante M5 x 14mm
38	5	Écrou de Blocage en Nylon de M8	83	2	Écrou de Blocage en Nylon de M5
39	1	Rondelle du Volant	84	2	Vis de M5 x 6mm
40	2	Vis de Raccordement de M10 x 27mm	85	2	Embout du Guidon
			86	2	Rondelle Ondulée
41	2	Boulon de M10 x 45mm	87	2	Vis de M3 x 12mm
42	4	Rondelle de M5	88	2	Rondelle Grande de M10
43	1	Bouton du Montant	#	3	Clé Hexagonale
44	1	Groupement de Fils d'Extension	#	1	Graisse
45	1	Moteur de Contrôle de Résistance	#	1	Manuel de l'Utilisateur

Remarque : # indique une pièce non-dessinée. Les spécifications peuvent être modifiées sans notification.

SCHÉMA DÉTAILLÉ — N°. du Modèle HREVEL4885.0

R0805A



POUR COMMANDER DES PIÈCES DE RECHANGE

Pour commander des pièces de rechange, veuillez contacter le service à la clientèle au numéro suivant :

(33) 0810 121 140

Fax : (33) 0130 562 730

du lundi au jeudi de 9h00 à 13h00 et de 14h00 à 18h00 et le vendredi de 14h00 à 17h00 (à l'exception des jours fériés).

- le NUMÉRO DE MODELÉ de ce produit (HREVEL4885.0)
- le NOM de ce produit (HEALTHRIDER 950S appareil elliptique)
- le NUMÉRO DE SÉRIE de ce produit (référez-vous à la couverture de ce manuel)
- le NUMÉRO et la DESCRIPTION de la pièce/des pièces (référez-vous à la page 26 de ce manuel).