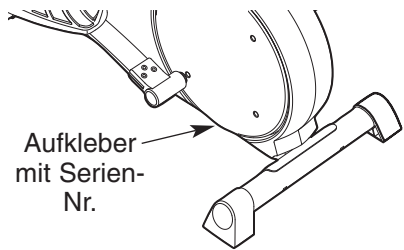


CROSS TRAINER 950S HEALTHRIDER®

Modell-Nr. HREVEL4885.0

Serien-Nr. _____



FRAGEN?

Als Hersteller verpflichten wir uns zur kompletten Zufriedenstellung unserer Kunden. Falls Sie irgendwelche Fragen haben oder falls Teile fehlen, rufen Sie bitte an.

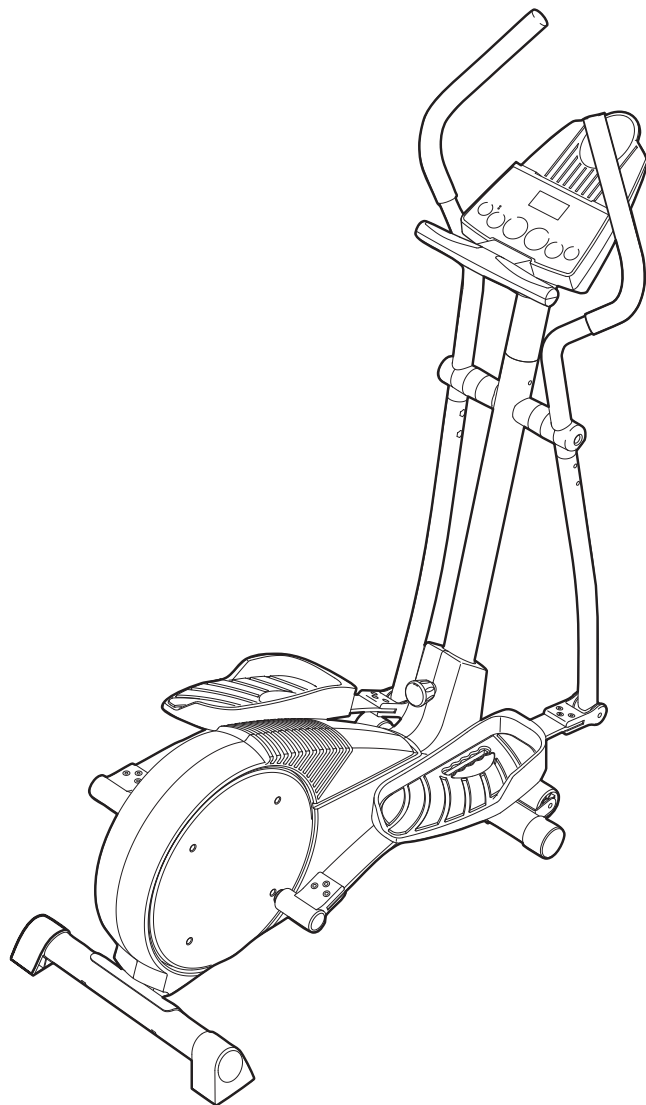
01805 231 244

Unsere Bürozeiten sind von
10.00 bis 15.00 Uhr.

⚠️ ACHTUNG

Lesen Sie bitte aufmerksam alle Hinweise und Anleitungen, bevor Sie dieses Gerät in Betrieb nehmen. Heben Sie diese Anleitung für eventuellen späteren Gebrauch auf.

BEDIENUNGSANLEITUNG



Unsere Website:

www.iconeurope.com



INHALTSVERZEICHNIS

WICHTIGE VORSICHTSMAßNAHMEN3
BEVOR SIE ANFANGEN4
MONTAGE5
BENUTZUNG DES ELLIPSETRAINERES10
WARTUNG UND FEHLERSUCHE22
TRAININGSRICHTLINIEN23
TEILELISTE26
DETAILZEICHNUNG27
BESTELLUNG VON ERSATZTEILENRückseite

WICHTIGE VORSICHTSMAßNAHMEN

⚠️ WARNUNG: Um ernstliche Unfälle zu vermeiden, lesen Sie bitte die folgenden wichtigen Vorsichtsmaßnahmen bevor Sie den Ellipsentrainer in Benutzung nehmen.

1. Lesen Sie vor Benutzung des Ellipsentrainers die gesamte Bedienungsanleitung und alle Warnhinweise auf dem Ellipsentrainer. Verwenden Sie Ihren Ellipsentrainer nur so, wie es in dieser Anleitung beschrieben wird.
2. Der Eigentümer ist dafür verantwortlich, dass alle Benutzer des Gerätes hinreichend über alle Vorsichtsmaßnahmen informiert sind.
3. Benutzen Sie das Gerät nur im Haus und halten Sie es vor Feuchtigkeit und Staub fern. Stellen Sie das Gerät auf eine ebene Fläche und darunter zum Schutz des Bodens oder des Teppichs eine Unterlage. Achten Sie darauf, dass um den Ellipsentrainer herum ausreichend Platz zum Auf- bzw. Absteigen und zur Benutzung des Gerätes vorhanden ist.
4. Überprüfen Sie alle Einzelteile und ziehen Sie die Teile regelmäßig nach. Abgenutzte Teile müssen sofort ausgetauscht werden.
5. Kinder unter 12 Jahren und Haustiere müssen jederzeit entfernt gehalten werden.
6. Der Ellipsentrainer sollte nur von Personen unter 115 kg Körpergewicht benutzt werden.
7. Tragen Sie immer angemessene Kleidung, während Sie auf dem Ellipsentrainer trainieren. Zum Schutz Ihrer Füße sollten Sie immer Sportschuhe tragen.
8. Halten Sie sich beim Auf- oder Absteigen oder während Sie auf dem Ellipsentrainer trainieren immer am Handgriff-Pulssensor oder an den Haltestangen fest.
9. Die Pulssensoren sind keine medizinische Instrumenten. Verschiedene Faktoren können die Pulsschlagwerte verändern. Die Pulssensoren sollen Ihnen nur als Trainingshilfe dienen, indem sie Ihren durchschnittlichen Herzschlag angeben.
10. Halten Sie Ihren Rücken immer gerade, wenn Sie auf dem Gerät trainieren; krümmen Sie Ihren Rücken nicht.
11. Sollten Sie jemals Schmerz fühlen oder schwindelig werden während Sie Fitness betreiben, hören Sie sofort damit auf und kühlen Sie ab.
12. Wenn Sie mit dem Training fertig sind, lassen Sie die Pedale langsam auslaufen, bis sie sich nicht mehr bewegen.
13. Der Ellipsentrainer ist nur für den Hausgebrauch vorgesehen. Verwenden Sie ihn nicht in kommerziellem, verpachtetem oder institutionellem Rahmen.
14. Der auf Seite 4 gezeigte Warnaufkleber wurde auf dem Ellipsen-Crosstrainer angebracht. Nehmen Sie den deutschen Aufkleber und kleben Sie ihn über den englischen. Fehlt der Aufkleber oder ist er nicht lesbar, rufen Sie die auf der Vorderseite dieser Bedienungsanleitung angegebene Telefonnummer an und bestellen Sie einen kostenlosen Ersatzaufkleber. Bringen Sie den Aufkleber an der vorgesehenen Stelle an.

⚠️ WARNUNG: Bevor Sie mit diesem oder jedem anderen Trainingsprogramm beginnen, sollten Sie einen Arzt konsultieren. Dies gilt besonders für Personen über 35 Jahre und für all diejenigen, die Gesundheitsprobleme gehabt haben oder haben. Bitte lesen Sie alle Instruktionen durch, bevor Sie das Gerät in Betrieb nehmen. AICON übernimmt keinerlei Haftung für Personen oder Sachschäden.

BEVOR SIE ANFANGEN

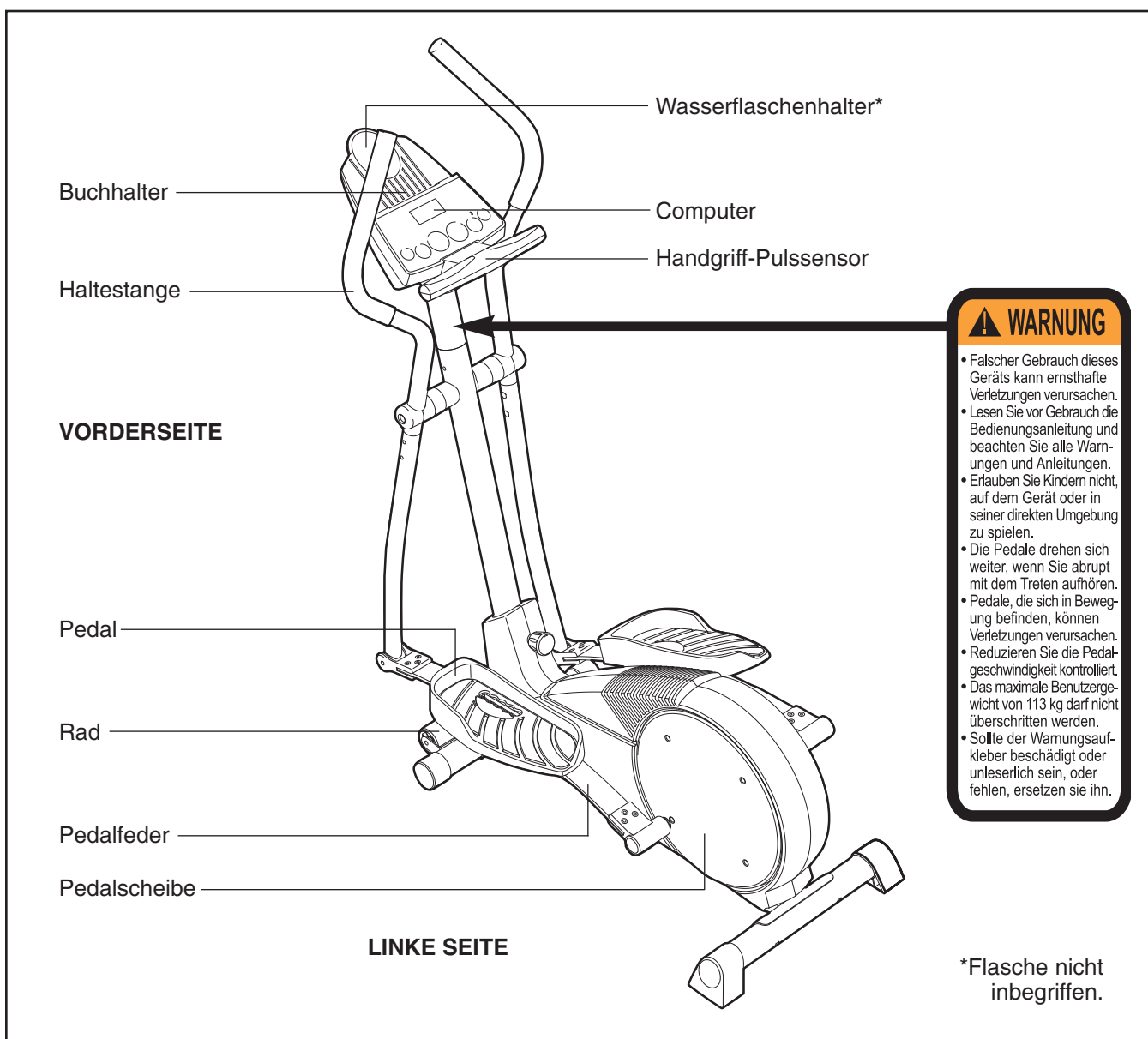
Wir gratulieren Ihnen zur Wahl des revolutionären HEALTHRIDER® 950S Ellipsentrainer. Der HEALTHRIDER 950S ist ein unglaublich flüssig verlaufendes Trainingsgerät, das Ihre Füße auf natürlichem, elliptischem Weg führt, so dass der Aufprall auf Ihre Knie- und Fußgelenke minimal wird. Und der einzigartige HEALTHRIDER 950S bietet verstellbarer Widerstand und ein leicht zu benutzender Computer an um Ihnen das beste Training zu ermöglichen. Herzlich willkommen zur völlig neuen Welt der natürlichen, elliptischen Bewegung, von HEALTHRIDER.

Zu Ihrem eigenen Vorteil, lesen Sie bitte diese Bedienungsanleitung genauestens durch bevor




Sie Ihren Ellipsentrainer in Verwendung nehmen.

Wenn Sie Fragen haben, rufen Sie bitte die Service-Telefonnummer auf der Vorderseite dieser Bedienungsanleitung an. Halten Sie bitte vor Ihrem Anruf die Modell- und die Serien-Nummer Ihres Gerätes bereit. Die Modell-Nummer ist HREVEL4885.0. Die Serien-Nummer können Sie auf einem Aufkleber am Ellipsentrainer finden (die genaue Stelle des Aufklebers ersehen Sie aus der Vorderseite dieser Bedienungsanleitung).

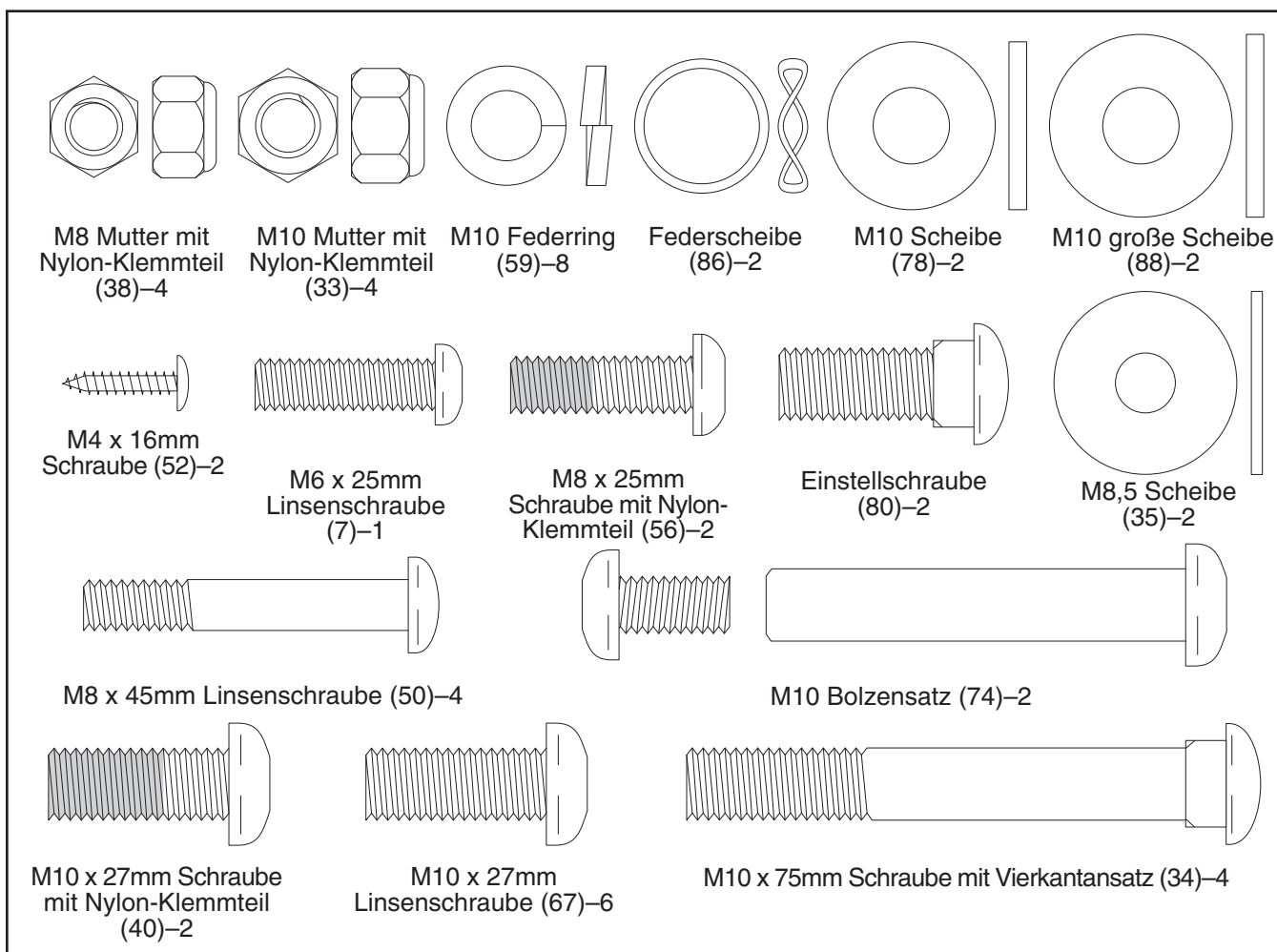
Bevor Sie nun weiterlesen, werfen Sie bitte zunächst einen Blick auf die untenstehende Zeichnung und machen Sie sich mit den gekennzeichneten Einzelteilen vertraut.



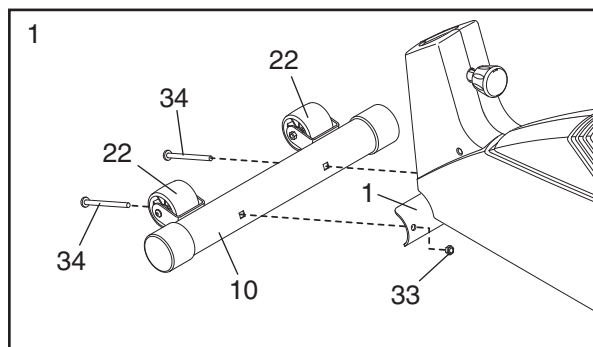
MONTAGE

Zur Montage braucht man zwei Personen. Legen Sie alle Teile des Ellipsentrainers auf einer dafür freigemachten Fläche aus und entfernen Sie alle Verpackungsmaterialien. Werfen Sie diese jedoch erst weg, wenn die Montage komplett fertiggestellt ist. **Zur Montage werden folgende Werkzeuge (nicht inbegriffen) gebraucht: einen Kreuzschraubenzieher** , **eine verstellbare Schraubenschlüssel** , **und einen Gummihammer** .

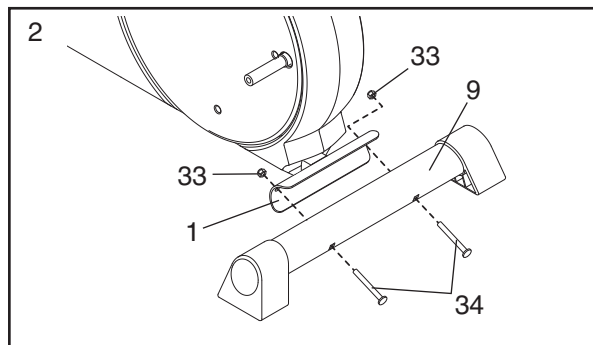
Dieses Diagramm hilft Ihnen bei der Identifizierung der kleinen Montageteile. Die Zahl in Klammer, die unter jedem Teil zu finden ist, ist die Bestell-Nr. des Teiles, welches Sie in der TEILELISTE auf Seite 26 finden. Die zweite Zahl bezieht sich auf die Menge der Teile, die zum Montieren nötig sind. **Anmerkung: Einige kleine Teile wurden möglicherweise zur Erleichterung des Transportes schon angebracht. Sollten Sie ein Teil nicht finden, überprüfen Sie bitte, ob es nicht schon angebracht worden ist.**



- Finden Sie die vordere Stützstange (10). Während eine andere Person den vorderen Teil des Rahmens (1) hoch hebt, befestigen Sie die vordere Stützstange mit zwei M10 x 75mm Schrauben mit Vierkantansatz (34) und zwei M10 Nylon-Verschlussmuttern (33) am Rahmen. **Achten Sie darauf, dass die vordere Stützstange so gedreht ist, dass die Räder den Boden nicht berühren.**



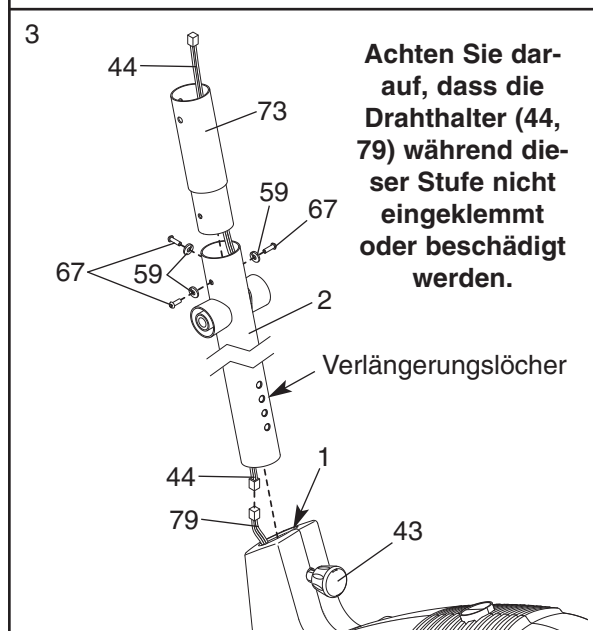
2. Während eine andere Person den hinteren Teil des Rahmens (1) hoch hebt, befestigen Sie die hintere Stützstange (9) mit zwei M10 x 75mm Schrauben mit Vierkantansatz (34) und zwei M10 Muttern mit Nylon-Klemmteil (33) am Rahmen.



3. Während eine andere Person den Pfosten (2) in der angezeigten Position hält, verbinden Sie den Verlängerungs-Kabelbaum (44) mit dem Kabelbaum (79). **Ziehen Sie vorsichtig am oberen Ende des Verlängerungs-Kabelbaums um Schlaffheit zu vermeiden. Während Sie das obere Ende des Verlängerungs-Kabelbaums halten, führen Sie den Pfosten in den Rahmen (1) ein. Klemmen Sie den Kabelbaum nicht ein.**

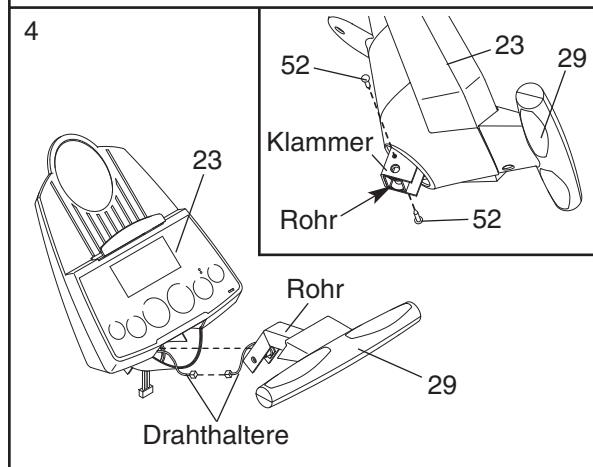
Dann drehen Sie den Knopf des Pfostens (43) ein paar Umdrehungen gegen den Uhrzeigersinn. Ziehen Sie am Knopf, schieben Sie den Pfosten (2) nach unten bis er nach einem der vier Einstelllöcher ausgerichtet ist, und lassen Sie dann den Knopf los. Drehen Sie den Knopf noch nicht fest ein.

Führen Sie das obere Ende des Verlängerungs-Kabelbaums (44) durch die Verlängerung des Pfostens (73). Befestigen Sie die Verlängerung des Pfostens mit drei M10 x 27mm Linsenschrauben (67) und drei M10 Federringen (59) am Pfosten (2).

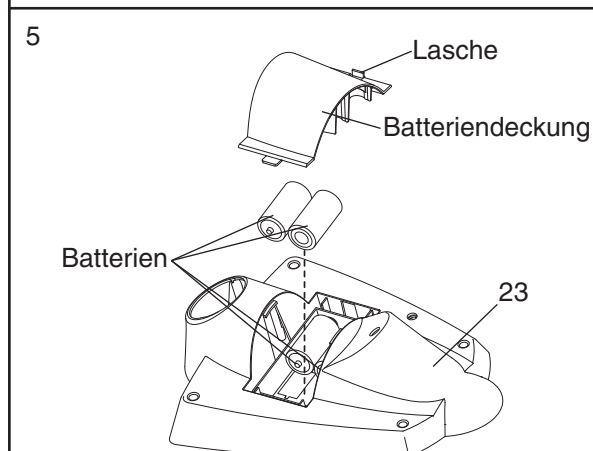


4. Verbinden Sie den Kabelbaum am Handgriff-Pulssensor (29) mit dem angezeigten Kabelbaum am Computer (23). Führen Sie beide Kabelbäume in die Öffnung unten im Computer ein. Beziehen Sie sich auf die Nebenzeichnung. Führen Sie die Metallröhre am Handgriff-Pulssensor in die Metallklammer im Computer ein. **Achten Sie darauf, dass Sie die Drahthalter nicht einklemmen.**

Sehen Sie die Nebenzeichnung an. Richten Sie die Löcher in der Klammer auf dem Computer (23) nach den Löchern im Metallrohr auf dem Handgriff-Pulssensor (29) aus. Drehen Sie zwei M4 x 16mm Schrauben (52) durch die Klammer im Rohr fest, wie gezeigt.



5. Der Computer (23) braucht vier 1,5 V "D"-Batterien; alkalische Batterien sind empfohlen. Drücken Sie die Lasche an der Batterendeckung und heben die Batterendeckung hoch. Legen Sie zuerst vier Batterien auf der Batteriegehäuses ein. **Achten Sie darauf, dass die Batterien zeichnungsgemäß im Batteriegehäuse ausgerichtet sind.** Schließen Sie wieder die Batterendeckung.



6. Während eine andere Person den Computer (23) in der gezeigten Position hält, verbinden Sie den Kabelbaum am Computer mit dem oberen Verlängerungs-Kabelbaum (44). Führen Sie den zusätzlichen Kabelbaum in die Verlängerung des Pfostens (73) ein.

Befestigen Sie den Computer (23) mit drei M10 x 27mm Linsenschraube (67) und drei M10 Federringen (59) an der Verlängerung des Pfostens (73). **Achten Sie darauf, dass Sie die Kabelbäume nicht einklemmen.**

Drücken Sie den Buchhalter in den Computer (23) ein, so dass er fest einschnappt, wie gezeigt.

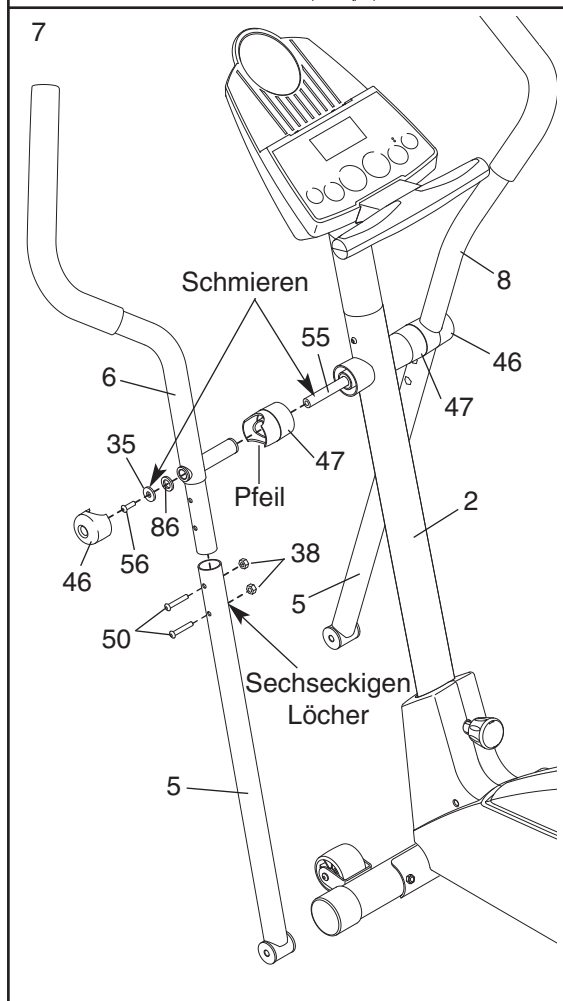
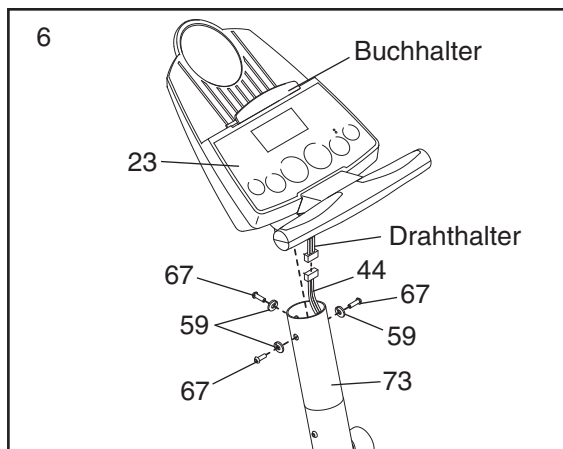
7. Identifizieren Sie die linke Haltestange (6) der mit einem Aufkleber markiert ist. Führen Sie die linke Haltestange in einer der FüÙe der Haltestange (5) ein; **achten Sie darauf, dass der Fuß der Haltestange so gedreht ist, dass sich die sechseckigen Löcher auf der angezeigten Seite befinden.** Befestigen Sie die linke Haltestange mit zwei M8 x 45mm Linsenschrauben (50) und zwei M8 Muttern mit Nylon-Klemmteil (38) an einem der FüÙe der Haltestange (5). **Achten Sie darauf, dass sich die Muttern mit Nylon-Klemmteil in den sechseckigen Löchern befinden. Ziehen Sie die Linsenschrauben nicht fest an.**

Montieren Sie die rechte Haltestange (8) und der andere Fuß der Haltestange (5) auf die gleiche Weise.

Geben Sie eine großzügige Menge von dem beigelegten Schmierfett auf die Drehachse (55) und auf die zwei M8,5 Scheiben (35). Schieben Sie die Drehachse so in den Pfosten (2) ein, dass sie genau in der Mitte liegt. Geben Sie noch etwas Schmierfett auf beide Enden der Drehachse.

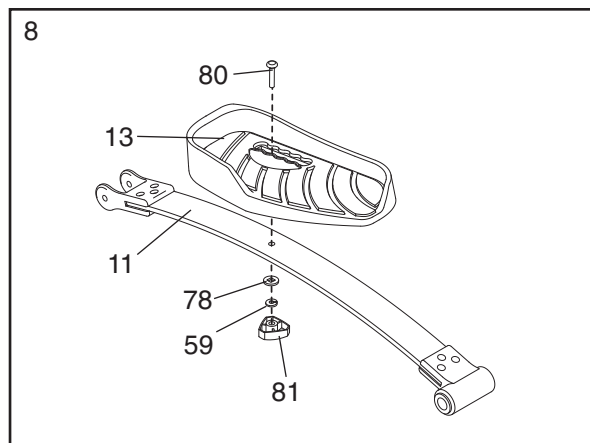
Schieben Sie je ein Abstandshalter der Haltestange (47) auf die kurzen Stifte der beiden Haltestangen (6, 8) und richten Sie die Abstandshälter der Haltestange so aus, dass die kleinen Pfeile zum Boden zeigen. Schieben Sie dann die Haltestangen auf die Drehachse (55). **Achten Sie darauf, dass sich die Haltestangen auf der jeweils richtigen Seite befinden.**

Ziehen Sie eine M8 x 25mm Schraube mit Nylon-Klemmteil (56) mit einer M8,5 Scheibe (35) und einer Federscheibe (86) in beiden Enden der Drehachse (55) fest. **Die Federscheiben müssen sich auf den Enden der Drehachse befinden.** Richten Sie die beiden Kappen der Haltestange (46) so aus, wie hier angezeigt und drücken Sie die kleinen Vorsprünge an den Kappen der Haltestange in die zwei Abstandshälter der Haltestange (47).



8. Identifizieren Sie die linke Pedalfeder (11), die mit einem Aufkleber versehen ist. Befestigen Sie das linke Pedal (13) mit einer Schraube mit Vierkantansatz (80), einer M10 Scheibe (78), einer M10 Federring (59), und einem Pedalknopf (81) an der linken Pedalfeder, wie gezeigt. Anmerkung: Das linke Pedal kann in verschiedenen Positionen angebracht werden, indem die fünf Positionen im linken Pedal benutzt werden.

Befestigen Sie das rechte Pedal (nicht gezeigt) auf die gleiche Weise. Achten Sie darauf, dass beide Pedale im gleichen Loch und in der gleichen Pedalposition sind.



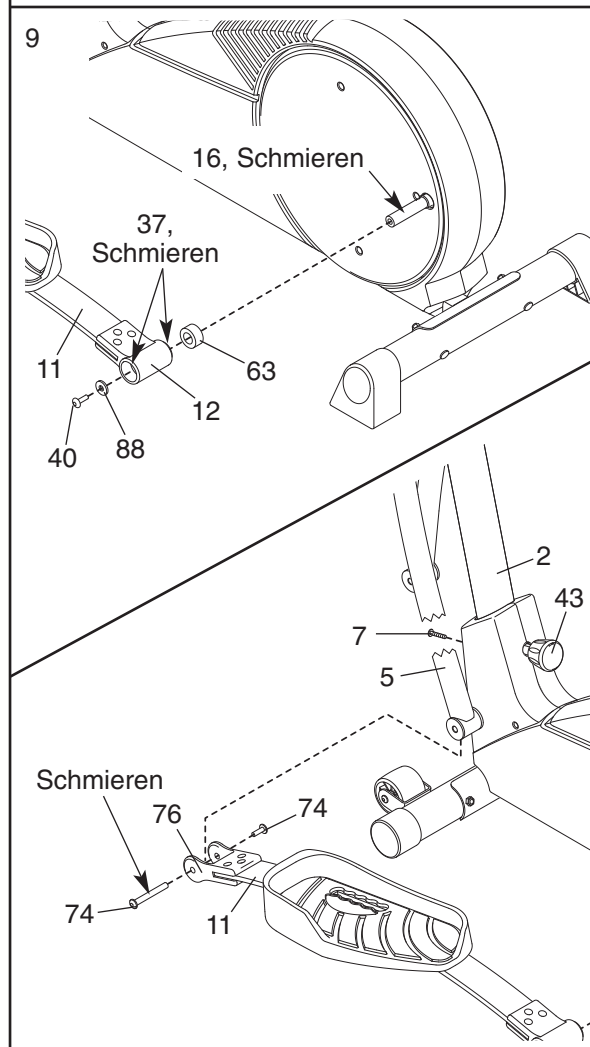
9. Identifizieren Sie die linke hintere Federklammer (12) auf der linken Pedalfeder (11). Schmieren Sie eine kleine Menge Schmiermittel auf den Buchsen des Pedalarms (37) in der linken hinteren Federklammer und auf der Achse in der linken Querstange der Pedalscheibe (16). Schieben Sie einen Abstandshalter der Feder (63) auf die Achse; **achten Sie darauf, dass der Abstandshalter der Feder so gedreht ist, dass die flache Seite nach dem Ellipsentrainer ausgerichtet ist.** Dann schieben Sie die linke hintere Federklammer auf die Achse. Schieben Sie eine große M10 Scheibe (88) auf eine M10 x 27mm Schraube mit Nylon-Klemmteil (40) und drehen Sie die Schraube mit Nylon-Klemmteil fest in die Achse ein.

Dann halten Sie das untere Ende des linken Fußes der Haltestangen (5) in die vordere Federklammer (76) auf der linken Pedalfeder (11). Schmieren Sie Schmiermittel auf einen M10 Bolzensatz (74). Befestigen Sie den Fuß der Haltestange mit dem Bolzensatz an der vorderen Federklammer. **Ziehen Sie den Bolzensatz nicht zu fest an, das Fuß der Haltestange muss sich frei bewegen können.**

Befestigen Sie die rechte Pedalfeder (nicht gezeigt) an die rechte Seite des Ellipsentrainers auf die gleiche Weise.

Ziehen Sie die M6 x 25mm Schraube (7) fest im Pfosten (2) ein. Drehen Sie den Knopf des Pfostens (43) im Uhrzeigersinn bis er festsitzt.

Sehen Sie sich Schritt 7 an. Ziehen Sie die M8 x 45mm Linsenschrauben (50) in die Füße der Haltestange (5) fest.

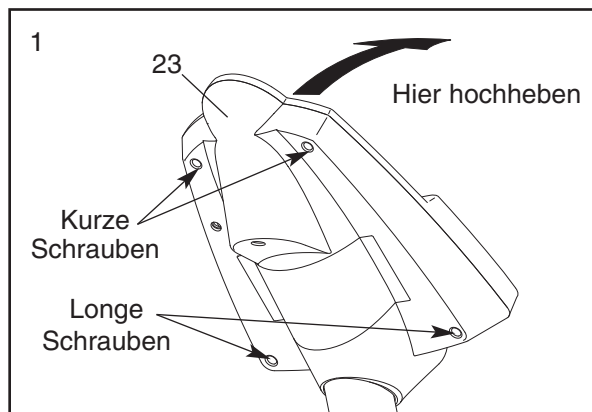


10. **Achten Sie darauf, dass alle Teile fest angezogen sind, bevor Sie den Ellipsentrainer benutzen.** Anmerkung: Einige Teile könnten übrig bleiben, nachdem der Aufbau fertig ist. Legen Sie eine Unterlage unter den Ellipsentrainer, zum Schutz des Bodens oder des Teppichs.

INSTALLATION DES EMPFÄNGERS DES OPTIONALEN BRUSTPULSSENSOR

Falls Sie den optionalen Brustpulssensor kaufen (beziehen Sie sich auf Seite 21), dann befolgen Sie die unten angeführten Instruktionen um den Empfänger und Starterdraht, die dem Brustpulssensor inbegriffen sind, zu installieren.

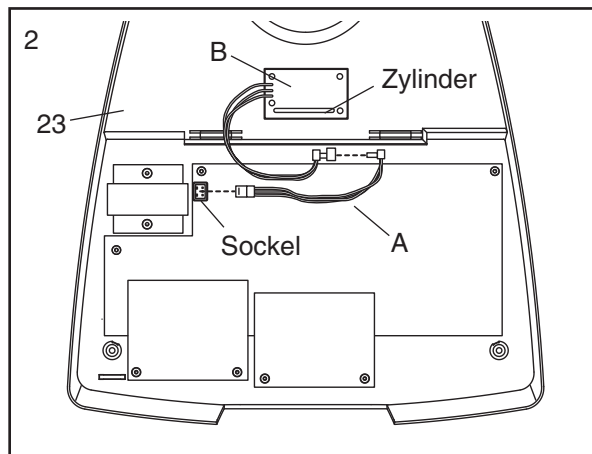
1. Entfernen Sie die angezeigten kurzen Schrauben und langen Schrauben hinten am Computer (23). Heben Sie den Computer von vorne hoch.



2. Stecken Sie den Starterdraht (A) in den angezeigten Sockel am Computer (23). Verbinden Sie das andere Ende des Starterdrahts mit dem Draht am Empfänger (B). **Anmerkung: Jegliche andere Drähte, die dem Brustpulssensor inbegriffen sind, können wegwerfen werden.**

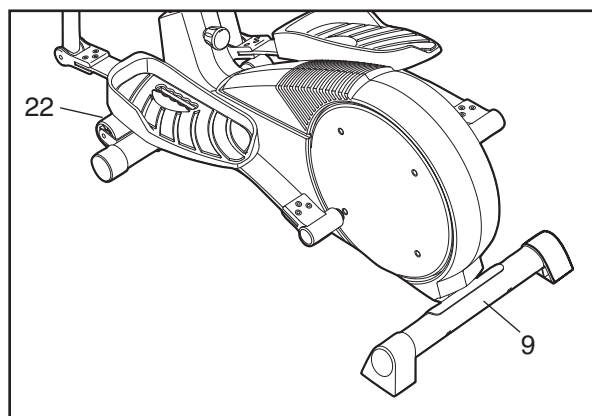
Dann ziehen Sie das Papier von dem Klebpölsterchen hinten am Empfänger (B) ab. Richten Sie den Empfänger zeichnungsgemäß aus und drücken Sie ihn auf den Computer (23) auf die angezeigte Stelle.

Beziehen Sie sich auf Schritt 1 oben. Befestigen Sie wieder die Vorderseite des Computers (23) mit den kurzen und langen Schrauben. **Achten Sie darauf, dass Sie keine Drähte einklemmen.**



TRANSPORTIEREN DES ELLIPSENTRAINERS

Stehen Sie hinter den Ellipsentrainer, halten den hinteren Stabilisator (9) fest und heben Sie den Ellipsentrainer hoch bis er auf den Rädern (22) gerollt werden kann. Bewegen Sie den Ellipsentrainer vorsichtig zum gewünschten Ort und lassen Sie ihn runter. **ACHTUNG: Um mögliche Verletzungen zu verhindern, beugen Sie Ihre Beine und halten Ihren Rücken gerade während Sie den hinteren Stabilisator hochheben. Achten Sie darauf, dass Sie eher mit Ihren Beinen anstatt Ihrem Rücken hochheben.**

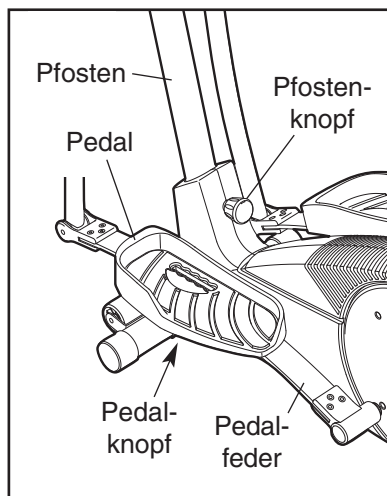


BENUTZUNG DES ELLIPSETRAINERS

VERSTELLEN DER PEDALE UND DES PFOSTENS

Die Bewegung des Ellipsentrainers ist durch die Position der Pedale und des Pfostens bedingt. Befolgen Sie die unten stehenden Instruktionen um die Bewegung des Ellipsentrainers zu verstellen.

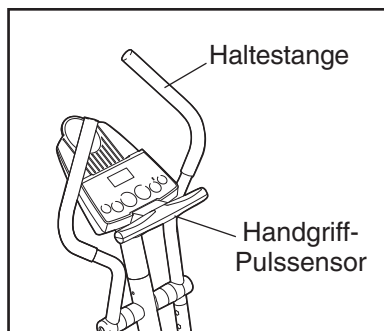
Um die Pedale zu verstellen, entfernen Sie zuerst den Pedalknopf unter jedem Pedal. Schieben Sie die Pedale nach vorne oder nach hinten und befestigen Sie wieder jedes Pedal, indem Sie eines der fünf Löcher im Pedal benutzen. Achten Sie darauf, dass sich beide Pedale in der gleichen Position befinden.



Um den Pfosten zu verstellen, drehen Sie zuerst den Pfostenknopf ein paar Umdrehungen gegen den Uhrzeigersinn um ihn zu lockern. Dann ziehen Sie am Knopf, erhöhen oder verniedern den Pfosten zur gewünschten Höhe und lassen dann den Knopf los. **Schieben Sie den Pfosten leicht rauf oder runter bis der Stift am Knopf in eines der vier Verstelllöcher im Pfosten einschnappt. Achten Sie darauf, dass der Pfosten nicht oben auf dem Stift rastet.** Dann drehen Sie den Knopf im Uhrzeigersinn bis er festsetzt.

DIE HALTESTANGEN BENUTZEN

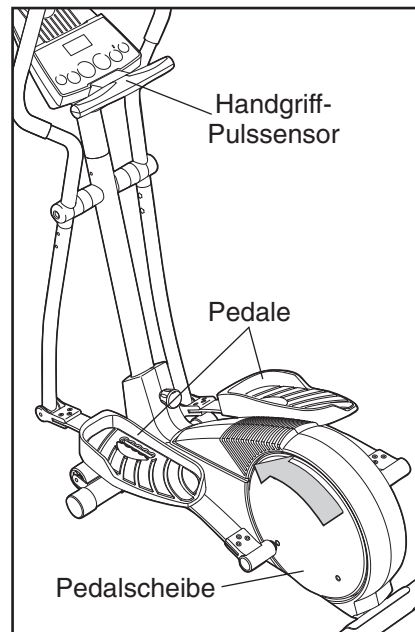
Die Lenkstangen sind für ein zusätzliches Oberkörper-Training zu Ihrem Workout entworfen. Während Sie trainieren drücken und ziehen Sie die Oberkörperstangen um Ihre Arme, Rücken,



und Schultern zu kräftigen. Um nur den Unterkörper zu trainieren, halten Sie die Handgriff-Pulssensor, während Sie trainieren.

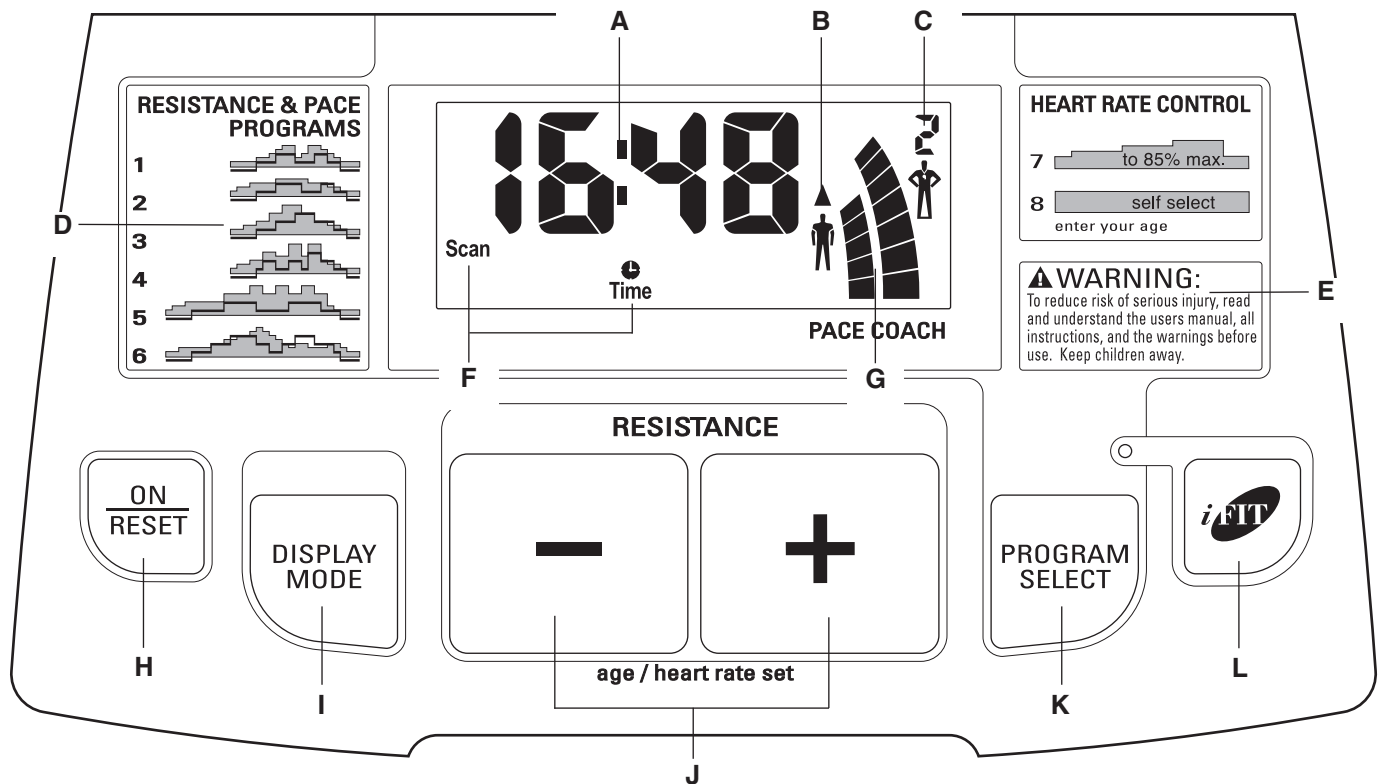
MIT DEM ELLIPSETRAINER TRAINIEREN

Um auf den Ellipsentrainer aufzusteigen, halten Sie sich am Handgriff-Pulssensor und steigen Sie auf das Pedal, das sich in der niedrigeren Position befindet. Steigen Sie dann auf das andere Pedal. Bewegen Sie die Pedale, bis sie sich in einer ununterbrochenen Bewegung befinden.



Anmerkung: Die Pedalscheiben können sich in beide Richtungen bewegen. Wir empfehlen, dass Sie die Pedalscheiben in der unten angezeigten Richtung bewegen. Sie können jedoch zur Abwechslung die Pedalscheiben auch in die andere Richtung drehen.

Um vom Ellipsentrainer abzusteigen, warten Sie zuerst, bis die Pedale völlig zum Stillstand gekommen sind. **Der Ellipsentrainer hat kein Freilauf.** Die Pedale werden so lange in Bewegung bleiben, bis das Schwungrad zum Stillstand kommt. Wenn die Pedale sich nicht mehr bewegen, steigen Sie zuerst von dem höheren Pedal herunter. Dann steigen Sie vom unteren Pedal herunter.



COMPUTERMERKMALE

Der moderne Computer bietet eine Vielfalt von Merkmalen an, um Ihr Training angenehmer und effektiver zu gestalten. Wenn der manuelle Modus am Computer gewählt worden ist, kann der Widerstand des Ellipsentrainers mit einem Knopfdrücken verstellt werden. Während Sie trainieren, wird der Computer fortlaufend Trainingsinformationen anzeigen. Sie können sogar Ihre Pulsfrequenz mit dem eingebauten Handgriff-Pulssensor messen. Anmerkung: Siehe Seite 21 für Information über einen optionalen Brustpulssensor.

Der Computer bietet auch sechs vorprogrammierte Workout-Programme an. Jedes Programm wechselt automatisch den Pedalwiderstand und fordert Sie auf Ihr Tempo zu erhöhen oder zu reduzieren während es Sie durch ein effektives Workout führt.

Zusätzlich bietet der Computer zwei Herzschlagprogramme an, welche den Pedalwiderstand wechseln und Sie auffordern Ihr Tempo zu ändern um Ihr Herzschlag nahe des Zielherzschlags zu halten während Sie trainieren.

Die Konsole zeichnet sich durch iFIT-Dialogtechnologie aus. Mit iFIT-Dialogtechnologie haben Sie praktisch Ihren eigenen Trainer im Haus. Mit einem Stereotonkabel (erhältlich in jedem Elektro-Geschäft) läßt sich der Ellipsentrainer an Heimstereoanlagen, tragbaren Stereoanlagen, Computer oder Videorecorder anschließen. Dann kann man spezielle iFIT-CDs und Videokassettenprogramme abspielen. (iFIT-CDs und Videokassetten sind separat erhältlich.) iFIT-CD- und Videokassettenprogramme kontrollieren den Ellipsentrainer automatisch, während ein persönlicher Trainer Sie Schritt für Schritt durch das Programm führt. Energiegeladene Musik sorgt für zusätzliche Motivation. **iFIT-CDs und Videokassetten sind durch unsere Website www.iconeurope.com erhältlich.**

Wenn der Ellipsentrainer an Ihrem Computer angeschlossen ist, können Sie auch zu unserer Website www.iFIT.com gelangen und sich so zu unseren Programmen direkten Zugang verschaffen. **Weitere Informationen finden Sie auf www.iFIT.com.**

BESCHREIBUNG DES COMPUTERS

Beziehen Sie sich auf die Zeichnung auf Seite 11. Anmerkung: Falls sich eine dünne Schicht Plastik auf dem Computerfläche befindet, entfernen Sie diese.

A. Training-Feedback-Display—Dieses Display bietet sieben Modi an, die Ihnen gegenwärtiges Training-Feedback bekannt geben: Ihre gegenwärtige Geschwindigkeit, die vergangene Zeit (oder die übrigbleibende Zeit in einem Programm), die Widerstandsstufe, die ungefähre Anzahl der Kalorien, die Sie verbrannt haben, die Distanz, die Sie gefahren sind, die ungefähre Zahl der Fettkalorien, die Sie verbrannt haben (siehe FETT-ABBAU auf Seite 23) und Ihre Pulsfrequenz (wenn Sie den Handgriff-Pulssensor oder den optionalen Brust-Pulssensor benutzen). Wenn der Scan-Modus gewählt worden ist, dann wird das Display je nach einigen Sekunden von einem zum andern Modus wechseln. Oder Sie können nur einen Modus für ein fortlaufendes Display aussuchen.

Anmerkung: Der Computer kann die Geschwindigkeit und Distanz entweder in Meilen oder Kilometer anzeigen. Um die Maßeinheit zu ändern, drücken Sie die Ein-/Wiedereinstelltaste ungefähr sechs Sekunden lang andauernd herunter.

B. Erhöhungs- und Verringerungspfeile—Während Programmen, werden Sie diese Pfeile auffordern Ihr Tempo zu erhöhen oder verringern, um sich dem erzielten Tempo anzupassen.

C. Manueller-Modus-/Programm-Indikator—Wenn ein Workout-Programm gewählt ist, wird die obere rechte Ecke des Displays 1, 2, 3, 4, 5, 6, 7 oder 8 anzeigen, gemäss des ausgewählten Programms. Wenn der iFIT.com Modus gewählt ist, wird die obere rechte Ecke die Buchstaben IF anzeigen. Wenn der manuelle Modus gewählt ist, wird die obere rechte Ecke leer bleiben.

D. Programm-Profile—Diese Profile zeigen wie sich die Widerstandskraft und das Tempo des Ellipsentrainer während Programmen.

E. Warnung—Die am Computer angebrachte Warnung ist auf englisch gedruckt. Das beigelegte Aufkleberblatt enthält dieselbe Information in vier verschiedenen Sprachen. Nehmen Sie den deutschen Aufkleber und kleben Sie ihn auf die angezeigte Stelle.

F. Feedback-Modus-Indikatoren—Diese Indikatoren zeigen an welcher Feedback-Modus (Scan [Scan], Geschwindigkeit [Miles oder Kms], Zeit [Time], Distanz [MPH oder Km/H], Widerstandsstufe [Resistance Level], Kalorien [Calories], Fett-Kalorien [Fat Cals.], oder Pulsfrequenz [Heart Rate]) gegenwärtig angezeigt wird. Anmerkung:

Wenn die Distanz angezeigt wird, wird das Wort “Miles” (Meilen) oder die Buchstaben “Kms” (Kilometer) erscheinen; wenn die Geschwindigkeit angezeigt wird, werden die Buchstaben “MPH” oder “Km/H” erscheinen; wenn Ihre Pulsfrequenz angezeigt wird, werden die Buchstaben BPM erscheinen.

G. Tempo-Indikatoren—Wenn der manuelle Modus gewählt ist, wird nur der linke Tempo-Indikator erscheinen. Dieser Indikator zeigt Ihr Trainingstempo an. Wenn Sie Ihr Tempo erhöhen oder verringern, wird der Indikator seine Höhe erhöhen oder verringern. Wenn ein Workout-Programm gewählt ist, werden beide Tempo-Indikatoren erscheinen. Der linke Indikator wird Ihr tatsächliches Trainingstempo anzeigen, und der rechte Indikator wird das gegenwärtig zu erzielende Tempo anzeigen. Während des Programms, wird sich das zu erzielende Tempo periodisch ändern; wenn sich die Höhe des rechten Indikators ändert, passen Sie einfach Ihr Tempo an, so dass sich beide Indikatoren auf gleicher Höhe befinden.

Wichtig: Das Tempoeinstellung ist ein zu *erzielendes* Tempo. Ihr tatsächliches Tempo kann langsamer sein als das Tempoeinstellung, besonders während den ersten paar Monaten Ihres Trainings. Achten Sie darauf, dass Sie zu einem für Sie angenehmes Tempo trainieren.

H. Ein-/Wiedereinstelltaste [ON/RESET]—Wenn der Computer nicht eingestellt ist, drücken Sie auf diese Taste um das Display einzustellen. Wenn der Computer schon eingestellt wurde, drücken Sie auf diese Taste um das Display wieder einzustellen. Diese Taste kann auch die Maßeinheit ändern.

I. Modus-Taste [DISPLAY MODE]—Diese Taste wird benutzt um die Feedback-Modi auszuwählen.

J. + und –Tasten—Diese Tasten kontrollieren den Widerstand des Ellipsentrainers. Es gibt zehn Widerstandsstufen. Stufe 10 ist die schwierigste. Diese Tasten werden auch benutzt, um Information einzugeben, wenn ein Herzschlagprogramm gewählt worden ist.

K. Programmtaste [PROGRAM SELECT]—Diese Taste wird benutzt um den manuellen Modus und Programmen.

L. iFIT-Taste—Diese Taste wird benutzt um den iFIT.com-Modus auszuwählen. Der Indikator auf der Taste wird aufleuchten wenn der iFIT.com-Modus ausgewählt worden ist.

Um den manuellen Modus des Computers zu benutzen, siehe Seite 13. Um ein voreingestelltes Programm zu benutzen, siehe Seite 14. Um ein Herzschlag-Programm zu benutzen, siehe Seite 15. Um iFIT.com-CD's oder Videokassetten zu benutzen, siehe Seite 19. Um ein Programm direkt von unserem Website zu benutzen, siehe Seite 20.

BENUTZUNG DES MANUELLEN MODUS

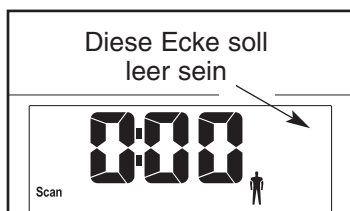
1 Schalten Sie den Computer ein.

Anmerkung: Der Computer braucht vier 1,5 V ("D")-Batterien (sehen Sie Montageschritt 5 auf Seite 6).

Um den Computer einzustellen, drücken Sie auf die Ein-/Wiedereinstelltaste oder fangen Sie an zu laufen.

2 Wählen Sie den manuellen Modus.

Jedes Mal wenn der Computer eingestellt ist, wird der manuelle Modus ausgewählt. Wenn ein Programm ausgewählt worden ist, wählen Sie den manuellen Modus aus, indem Sie andauernd auf die Programmtaste drücken, bis die obere rechte Ecke im Display leer ist.



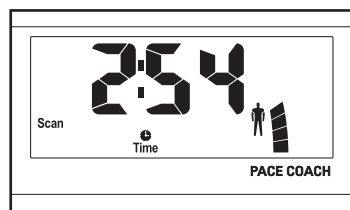
3 Beginnen Sie mit Ihrem Training und verstellen Sie den Widerstand des Ellipsentrainers.

Während Sie trainieren, verstellen Sie den Widerstand des Ellipsentrainers nach Wunsch, indem Sie auf die + und – Tasten drücken. Es gibt zehn Widerstandsstufen; Stufe zehn ist die schwierigste. Anmerkung: Nachdem die Tasten gedrückt worden sind, dauert es ein paar Sekunden um die ausgewählte Einstellung zu erhalten.

4 Folgen Sie Ihren Fortschritt mit den Feedback-Modi und dem linken Tempo-Indikator.

Wenn der Computer eingestellt ist, wird der Scan-Modus ausgewählt.

Wenn der Computer eingestellt ist, wird der Scan-Modus ausgewählt. Während Sie trainieren wird das Display Ihre gegenwärtige Geschwindigkeit, abgelaufene Zeit, gefahrene Distanz, die gegenwärtige Widerstandsstufe, die Kalorien, die Sie verbrannt haben und die ungefähre Anzahl der von Ihnen verbrannten Fett-Kalorien (Siehe FETTABBAU auf Seite 23). Zusätzlich wird Ihre Pulsfrequenz angezeigt, wenn Sie den Handgriff-Pulssensor oder den optionalen Brustpulssensor benutzen. Anmerkung: Jedes Mal wenn sich die Widerstandsstufe ändert, wird der Computer die



Widerstandsstufe sechs Sekunden lang anzeigen. Wenn ein Programm gewählt ist, worden ist, wird das Display *die übrigbleibende Zeit* im Programm anstatt die vergangene Zeit anzeigen.

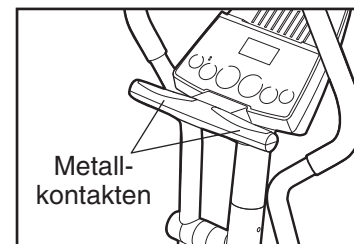
Wenn erwünscht, können Sie einen einzelnen Feedback-Modus für ein fortlaufendes Display auswählen. Drücken Sie andauernd auf die Modus-Taste bis nur "MPH" (oder "Km/H"), "Time", "Resist.", "Cals.", "Miles" (oder "Kms"), oder "Fat Cals." im Display erscheint. Achten Sie darauf, dass der Scan-Indikator nicht erscheint.

Zusätzlich wird der linke Tempo-Indikator im Display erscheinen um Ihr Trainingstempo anzuzeigen. Wenn Sie Ihr Tempo erhöhen oder verringern, wird der Indikator ebenfalls seine Höhe erhöhen oder verringern.

5 Messen Sie nach Wunsch Ihre Pulsfrequenz.

Anmerkung: Wenn Sie den optionalen Brustpulssensor tragen und zur gleichen Zeit den Handgriff-Pulssensor halten, könnte der Computer eventuell Ihre Pulsfrequenz falsch anzeigen.

Falls sich dünne Plastikfolie auf den Metallkontakten des Handgriff-Pulssensors befinden, entfernen Sie diese. Um



den Pulssensor zu benutzen, legen Sie Ihre Hände auf die Metallkontakte. Ihre Handflächen müssen auf den oberen Kontakten aufliegen, und Ihre Finger müssen die unteren Kontakten berühren. Versuchen Sie Ihre Hände nicht zu bewegen. Wenn ihr Puls festgestellt ist, wird der herzförmige Indikator im Display jedes Mal wenn Ihr Herz schlägt, aufleuchten. Nach einem Moment werden zwei Striche (– –) erscheinen, und dann wird Ihre Pulsfrequenz angezeigt.

Für die genaueste Ablesung Ihrer Pulsfrequenz, lassen Sie Ihre Hände noch ungefähr 15 Sekunden auf den Kontakten liegen. Anmerkung: Wenn Sie zuerst die Handgriffe halten, wird das Display Ihre Pulsfrequenz 15 Sekunden lang andauernd anzeigen. Das Display wird dann Ihre Pulsfrequenz mit den anderen Feedback-Modi anzeigen.

6 Wenn Sie Ihr Training beendet haben, wird sich der Computer automatisch abstellen.

Wenn die Pedale nicht bewegt werden und die Computerknöpfe einige Minuten lang nicht gedrückt werden, **wird sich der Computer automatisch ausstellen, um die Batterien zu konservieren.**

BENUTZUNG EINES VOREINGESTELLTEN PROGRAMM

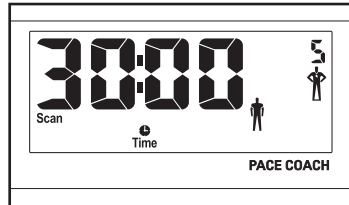
1 Schalten Sie den Computer ein.

Siehe Stufe 1 auf Seite 13.

2 Wählen Sie eines der sechs voreingestellten Programme aus.

Jedes Mal wenn der Computer eingestellt ist, wird der manuelle Modus ausgewählt. Um ein voreingestelltes Programm aus-

zuwählen, drücken Sie andauernd auf die Programmtaste bis die Zahl 1, 2, 3, 4, 5, oder 6 in der oberen rechten Ecke im Display erscheint.



Die Profilzahlen 1 bis 6 auf der rechten Seite des Computers zeigen den Widerstand und die Tempoeinstellungen für die voreingestellten Programme an.

3 Fangen Sie mit dem Programm an.

Um das Programm zu starten, fangen Sie einfach an Fahrrad zu fahren. Jedes Programm hat entweder zwanzig oder dreißig eine Minute lange Abschnitte. Eine Widerstandsstufe und eine Tempo-Einstellung sind für jeden Abschnitt programmiert. (Die selbe Widerstandseinstellung und/oder Tempo-Einstellung können für fortlaufende Abschnitte programmiert werden.)

Während des Programms wird sich der Widerstand des Ellipsentrainers automatisch ändern und durch das zutreffende Profil am Computer angezeigt. Anmerkung: Wenn die gegenwärtige Widerstandsstufe zu hoch oder zu niedrig ist, können Sie die Widerstandsstufe ändern, indem Sie auf die + oder – Tasten drücken. Wenn jedoch der gegenwärtige Abschnitt des Programms beendet ist, wird sich die Widerstandsstufe wenn eine andere Widerstandseinstellung für den nächsten Abschnitt programmiert worden ist automatisch ändern.

Die zu erzielenden Tempoeinstellungen für das erste Programm werden durch den rechten Tempo-Indikator im



Display angezeigt. (Der linke Indikator wird Ihr tatsächliches Trainingstempo anzeigen.) Wenn sich die Höhe des rechten Indikators während des Programms ändert, passen Sie einfach Ihr Tempo an, so dass sich beide Indikatoren auf gleicher Höhe befinden. Falls Ihr Tempo langsamer ist als die gegenwärtige Tempoeinstellung, wird der Erhöhungspfeil im Display erscheinen um Sie aufzufordern Ihr Tempo zu erhöhen; falls Ihr Tempo schneller ist als die Tempoeinstellung, wird der Verringerungspfeil erscheinen. **Wichtig: Die Tempoeinstellungen für das Programm sollen nur als Richtlinien gelten. Ihr tatsächliches Tempo kann langsamer als die Tempoeinstellung sein, besonders während den ersten paar Monaten Ihres Trainingsprogramms. Achten Sie darauf, dass Sie mit einem für Sie angenehmes Tempo trainieren.**

Während des Programms wird das Display die übrigbleibende Zeit im Programm anzeigen. Wenn keine Zeit übrigbleibt, wird das Programm beendet sein. Wenn Sie Ihr Training fortsetzen nachdem das Programm fertig ist, wird das Display weiterhin Ihr Training-Feedback anzeigen.

4 Folgen Sie Ihren Fortschritt mit den Feedback-Modi.

Sehen Sie Schritt 4 auf Seite 13.

5 Messen Sie nach Wunsch Ihre Pulsfrequenz.

Sehen Sie Schritt 5 auf Seite 13.

6 Wenn Sie Ihr Training beendet haben, wird sich der Computer automatisch abstellen.

Sehen Sie Schritt 6 auf Seite 13.

BENUTZUNG EINES HERZSCHLAG-PROGRAMMS

Herzschlagprogramm 7 ist so entworfen um Ihre Pulsfrequenz zwischen 65 % und 85 % Ihrer *maximalen Pulsfrequenz* während Ihrem Workout zu halten. (Ihr maximaler Herzschlag ist durch Subtraktion Ihres Alters von 220 geschätzt. Zum Beispiel, wenn Sie 25 Jahre alt sind, beträgt Ihre maximale Pulsfrequenz 195 Schläge pro Minute). Herzschlagprogramm 8 ist so entworfen um Ihre Pulsfrequenz nahe dem Zielpulsfrequenz, den Sie wählen, zu halten.

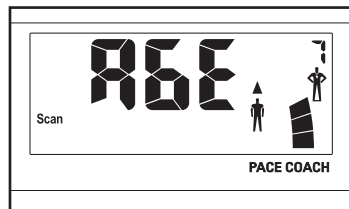
Folgen Sie die Schritte unten, um ein Herzschlag-Programm zu benutzen.

1 Schalten Sie den Computer ein.

Sehen Sie Schritt 1 auf Seite 13.

2 Wählen Sie eines der zwei Herzschlag-Programme.

Jedes Mal wenn der Computer eingeschaltet wird, wird der manuelle Modus ausgewählt. Um ein computergesteuertes Programm auszuwählen, drücken Sie andauernd auf die Programmtaste bis die Zahl 7 oder 8 in der oberen rechten Ecke im Display erscheint.

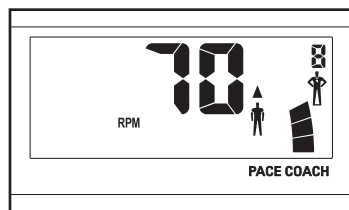


Die Profile 7 und 8 auf der rechten Seite des Computers zeigen den Widerstand und die Tempo-Einstellungen für die Herzschlag-Programme.

3 Geben Sie Ihr Alter oder ein Zielherzschlag ein.

Wenn Sie Programm 7 wählen, werden das Wort AGE [ALTER] und die gegenwärtige Alterseinstellung im Display aufleuchten (siehe obige Zeichnung). Drücken Sie beständig auf die + oder –Taste um Ihr Alter einzugeben. Wenn Sie Ihr Alter eingegeben haben, wird Ihr Alter gespeichert bis die Batterien ersetzt werden.

Wenn Sie Programm 8 gewählt haben, werden die Buchstaben PLS und eine Zielpulsfrequenz von



70 Schlägen pro Minute im Display aufleuchten. Drücken Sie beständig auf die + oder –Taste um die Zielpulsfrequenz zu ändern, wenn gewünscht. Die Zielpulsfrequenz kann von 70 bis 170 Schlägen pro Minute betragen.

4 Halten Sie den Handgriff-Pulssensor oder tragen den optionalen Brustpulssensor.

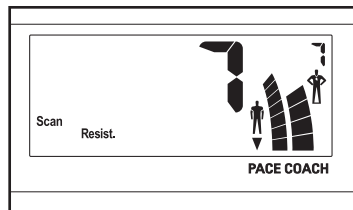
Um ein Herzschlagprogramm zu benutzen, müssen Sie zuerst den Handgriffpulssensor verwenden oder den optionalen Brustpulssensor tragen. Wenn Sie den Handgriff-Pulssensor benutzen ist es nicht notwendig die Handgriffe während des Programmes andauernd zu halten. Sie sollten die Handgriffe jedoch öfters halten, damit das Programm korrekt funktioniert. **Jedes Mal wenn Sie die Handgriffe halten, behalten Sie Ihre Hände mindestens 30 Sekunden lang auf den Metallkontakten.** Anmerkung: Wenn Sie die Handgriffe nicht halten, werden die Buchstaben PLS auf dem Display erscheinen anstatt Ihrer Pulsfrequenz.

5 Fangen Sie mit dem Programm an.

Um das Programm zu starten, fangen Sie einfach an Fahrrad zu fahren. **Programm 7** enthält zwanzig eine Minute lange Segmente. Eine Widerstandseinstellung und eine Pulsfrequenz sind für jedes Segment programmiert. (Die gleiche Widerstandseinstellung und/oder Pulsfrequenz können für fortlaufende Segmente programmiert werden.) **Programm 8** ist 60 Minuten lang. (Sie können aber wählen nur ein Teil des Programms zu benutzen.) Die gleiche Widerstandseinstellung und Pulsfrequenz sind für das ganze Programm programmiert.

Wenn Programm 7 gewählt ist, wird sich der Widerstand des Ellipsentrainers automatisch ändern, wie durch das 7. Profil auf dem Computer gezeigt. (Anmerkung: Wenn die gegenwärtige Widerstandsstufe zu hoch oder zu niedrig ist, können Sie die Widerstandsstufe ändern, indem Sie auf die + oder –Tasten drücken. Wenn jedoch der gegenwärtige Abschnitt des Programms beendet ist, wird sich die Widerstandsstufe automatisch ändern, wenn eine andere Widerstandseinstellung für den nächsten Abschnitt programmiert worden ist.) **Wenn Programm 8 gewählt worden ist**, wird sich der Widerstand nicht ändern, es sei denn, Sie ändern die Zielpulsfrequenz. Das Drücken auf die + und –Tasten wird die Zielpulsfrequenz ändern.

Wenn Sie Rad fahren, werden Ihnen die Tempoindikatoren helfen Ihre Pulsfrequenz nahe der gegenwärtigen



Zielpulsfrequenz zu halten. Der linke Indikator wird Ihr tatsächliches Radfahrtempo anzeigen. Der rechte Indikator wird das Zieltempo anzeigen. Wenn Sie den Handgriff-Pulssensor halten oder den Brustpulssensor tragen, wird der Computer Ihre Pulsfrequenz mit der gegenwärtigen Pulsfrequenz vergleichen. Falls nötig, wird dann der rechte Indikator seine Höhe ändern um Sie aufzufordern Ihr Tempo zu erhöhen oder reduzieren um Ihre Pulsfrequenz nahe an die Zielpulsfrequenz zu bringen. Wenn sich die Höhe des rechten Indikatoren ändert, erhöhen oder reduzieren Sie Ihr Tempo, so dass beide Indikatoren auf gleicher Höhe sind. Wenn Ihr Tempo langsamer als das gegenwärtige Zieltempo ist, wird der Erhöhungspfeil im Display erscheinen; wenn Ihr Tempo schneller als das Zieltempo ist, wird der Verringerungspfeil erscheinen. **Wichtig: Die Tempoeinstellungen für das Programm sollen nur als Richtlinien gelten. Ihr tatsächliches Tempo kann langsamer als die Tempoeinstellung sein, besonders während den ersten paar Monaten Ihres Trainingsprogramms. Achten Sie darauf, dass Sie mit einem für Sie angenehmes Tempo trainieren.**

Wenn Sie Ihr Training fortsetzen nachdem das Programm fertig ist, wird das Display weiterhin Ihr Training-Feedback anzeigen.

6 Folgen Sie Ihren Fortschritt mit den Feedback-Modi.

Sehen Sie Schritt 4 auf Seite 13.

7 Wenn Sie Ihr Training beendet haben, wird sich der Computer automatisch abstellen.

Sehen Sie Schritt 6 auf Seite 13.

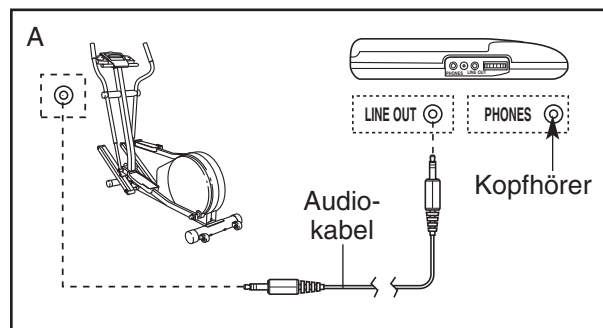
ANSCHLUSS DES LAUFGERÄTS AN IHREN CD-PLAYER, VIDEOGERÄT, ODER COMPUTER

Um **iFIT.com CDs** zu benutzen, muss der Ellipsentrainer an Ihren CD-Player oder Computer mit CD-Player, tragbare Stereoanlage oder Stereoanlage angeschlossen sein. Siehe Seite 16–18 für Anschlussinstruktionen. **Um iFIT.com Videokassetten zu benutzen**, muss der Ellipsentrainer an Ihres Videogerät angeschlossen sein. Siehe Seite 18. **Um iFIT.com Programme direkt von unserer Website zu benutzen**, muss der Ellipsentrainer an Ihren Heimcomputer angeschlossen sein. Siehe Seite 18.

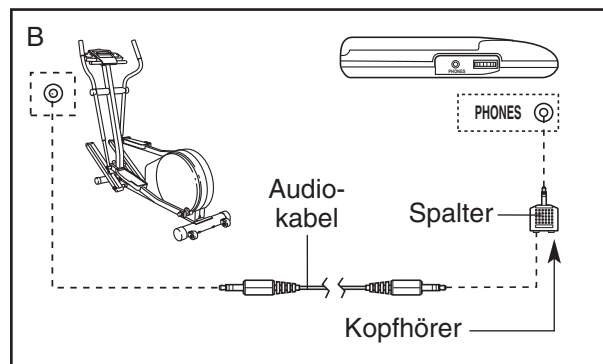
ANSCHLUSS DES TRAGBAREN CD-PLAYERS

Anmerkung: Für ein CD-Player mit separatem Out-Linie- [LINE OUT] und Kopfhörer-Sockel [PHONES], befolgen Sie die unten stehende Instruktion A. Falls Ihr CD-Player nur einen Sockel hat, befolgen Sie Instruktion B.

A. Stecken Sie ein Ende des Audiokabels in den Sockel unter dem Computer. Stecken Sie das andere Ende des Audiokabels in den Out-Linie-Sockel in Ihrem CD-Player. Stecken Sie Ihre Kopfhörer in den Kopfhörer-Sockel.



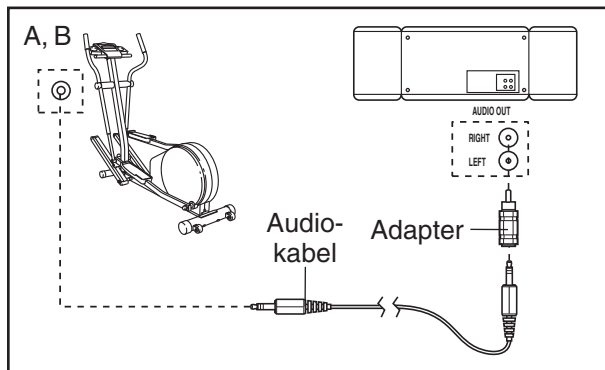
B. Stecken Sie ein Ende des Audiokabels in den Sockel unter dem Computer. Stecken Sie das andere Ende des Audiokabels in einen Spalter. Stecken Sie den Spalter in den Kopfhörer-Sockel an Ihrem CD-Player. Stecken Sie Ihre Kopfhörer in die andere Seite des Spalters.



ANSCHLUSS DES TRAGBAREN STEREO

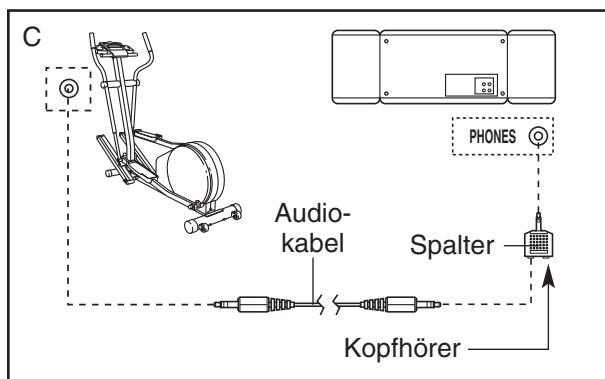
Anmerkung: Falls Ihr Stereo ein RCA-ähnliche Out-Audio-Sockel [AUDIO OUT] hat, befolgen Sie unten stehende Instruktion A. Falls Ihr Stereo eine 3,5mm Out-Linie-Sockel hat, befolgen Sie Instruktion B. Falls Ihr Stereo nur einen Kopfhörer-Sockel hat, befolgen Sie Instruktion C.

- A. Stecken Sie ein Ende des Audiokabels in den Sockel unter dem Computer. Stecken Sie das andere Ende des Audiokabels in den Adapter. Stecken Sie den Adapter in den Out-Audio-Sockel an Ihrer Stereo.



- B. Beziehen Sie sich auf die Zeichnung oben. Stecken Sie ein Ende des Audiokabels in den Sockel unter dem Computer. Stecken Sie das andere Ende des Audiokabels in den Out-Linie-Sockel an ihrer Stereo. Benutzen Sie nicht den Adapter.

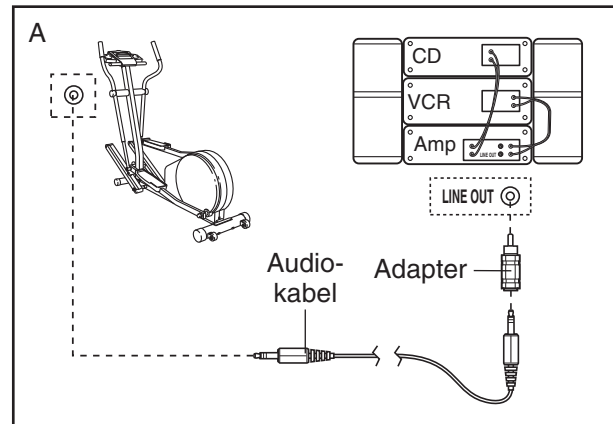
- C. Stecken Sie ein Ende des Audiokabels in den Sockel unter dem Computer. Stecken Sie das andere Ende des Audiokabels in einen Spalter. Stecken Sie den Spalter in den Kopfhörer-Sockel an Ihrem CD-Player. Stecken Sie Ihre Kopfhörer in die andere Seite des Spalter.



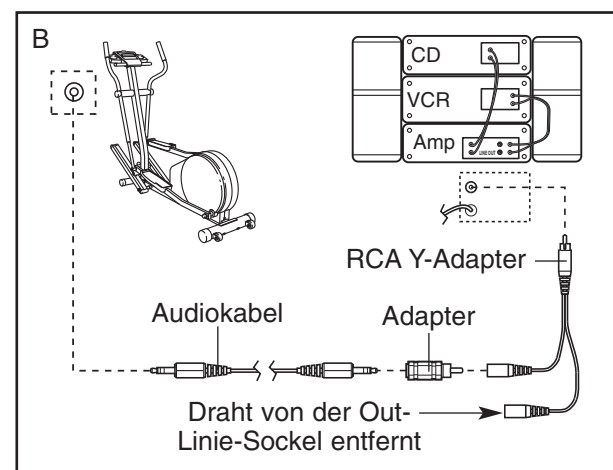
ANSCHLUSS IHRER HEIMSTEREOANLAGE

Anmerkung: Falls Ihre Stereoanlage eine nicht benutzte Out-Linie-Sockel hat, befolgen Sie die unten stehende Instruktion A. Falls die Out-Linie-Sockel benutzt wird, befolgen Sie Instruktion B.

- A. Stecken Sie ein Ende des Audiokabels in den Sockel unter dem Computer. Stecken Sie das andere Ende des Audiokabels in den Adapter. Stecken Sie den Adapter in den Out-Linie-Sockel an Ihrer Stereo.



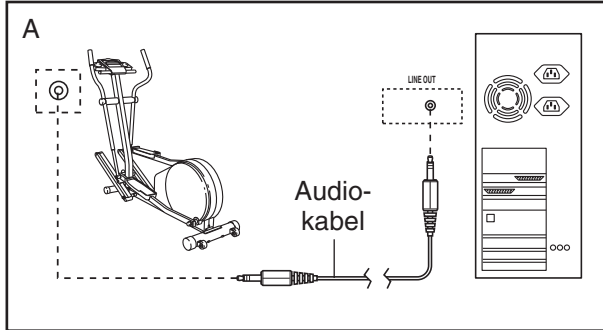
- B. Stecken Sie ein Ende des Audiokabels in den Sockel unter dem Computer. Stecken Sie das andere Ende des Audiokabels in den Adapter. Stecken Sie den Adapter in einen RCA Y-Adapter (in Elektronikgeschäften erhältlich). Dann entfernen Sie den Draht, der in der Out-Linie-Sockel an Ihrer Stereo eingesteckt ist, und stecken Sie den Draht in die unbenutzte Seite des Y-Adapters. Stecken Sie den Y-Adapter in die Out-Linie-Sockel an Ihrer Stereo.



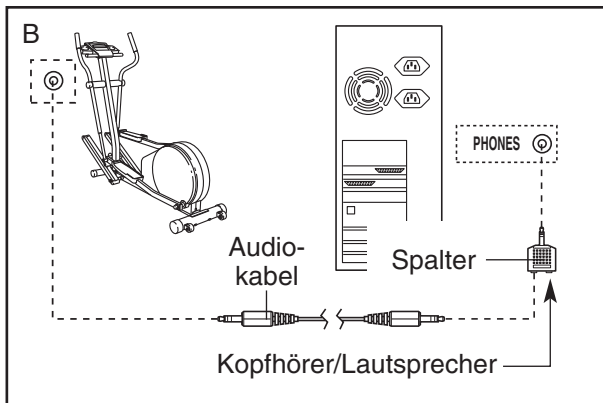
ANSCHLUSS IHRES COMPUTERS

Anmerkung: Falls Ihr Computer einen 3,5mm Out-Linie-Sockel hat, befolgen Sie Instruktion A. Falls Ihr Computer nur einen Kopfhörer-Sockel hat, befolgen Sie Instruktion B.

- A. Stecken Sie ein Ende des Audiokabels in den Sockel unter dem Computer. Stecken Sie das andere Ende des Audiokabels in den Out-Linie-Sockel an Ihrem Computer.



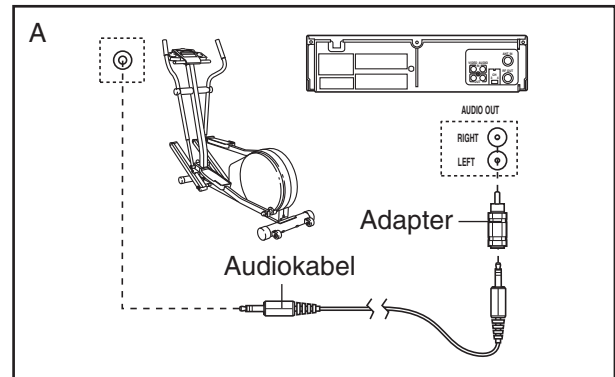
- B. Stecken Sie ein Ende des Audiokabels in den Sockel unter dem Computer. Stecken Sie das andere Ende des Kabels in einen Spalter. Stecken Sie den Spalter in den Kopfhörer-Sockel an Ihrem Computer. Stecken Sie Ihre Kopfhörer oder Lautsprecher in die andere Seite des Spalters.



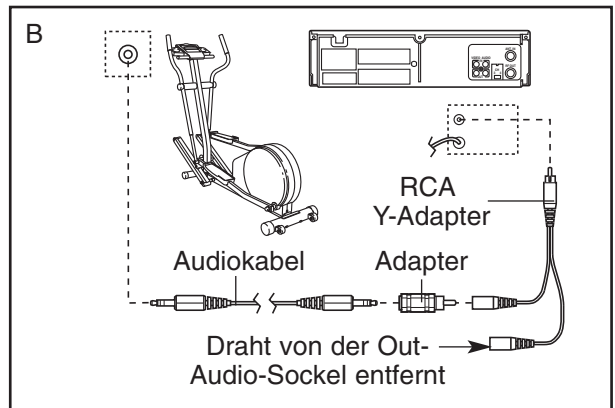
ANSCHLUSS IHRES VIDEOGERÄTS

Anmerkung: Falls Ihr Videogerät eine unbenutzte Out-Audio-Sockel hat, befolgen Sie Instruktion A. Falls die Out-Audio-Sockel benutzt wird, befolgen Sie Instruktion B. Falls Sie einen Fernseher mit eingebautem Videogerät haben, befolgen Sie Instruktion B. Falls Ihr Videogerät mit Ihrer Heimstereoanlage verbunden ist, sehen Sie ANSCHLUSS IHRER HEIMSTEREOANLAGE auf Seite 17.

- A. Stecken Sie ein Ende des Audiokabels in den Sockel unter dem Computer. Stecken Sie das andere Ende des Audiokabels in den Adapter. Stecken Sie den Adapter in den Out-Audio-Sockel an Ihrem Videogerät.



- B. Stecken Sie ein Ende des Audiokabels in den Sockel unter dem Computer. Stecken Sie das andere Ende des Audiokabels in den Adapter. Stecken Sie den Adapter in einen RCA Y-Adapter (in Elektronikgeschäften erhältlich). Dann entfernen Sie den Draht, der in der Out-Linie-Sockel an Ihrem Videogerät eingesteckt ist, und stecken Sie den Draht in die unbenutzte Seite des Y-Adapters. Stecken Sie den Y-Adapter in die Out-Linie-Sockel an Ihrem Videogerät.



BENUTZUNG DER iFIT.COM-CD- UND VIDEO-PROGRAMMEN

Um iFIT.com-CDs oder Videokassetten zu benutzen, muss der Ellipsentrainer mit Ihrem tragbaren CD-Player, tragbare Stereoanlage, Heimstereoanlage, Computer mit CD-Player oder Videogerät verbunden sein. Sehen Sie ANSCHLUSS DES LAUFGERÄTS AN IHREN CD-PLAYER, VIDEOGERÄT, ODER COMPUTER auf Seite 16. **Anmerkung: iFIT-CDs und Videokassetten sind durch unsere Website www.iconeurope.com erhältlich.**

Folgen Sie die unten angeführten Schritte zur Benutzung eines iFIT.com-CD- oder Video-Programms.

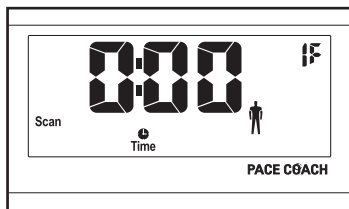
1 Schalten Sie den Computer ein.

Siehe Stufe 1 auf Seite 13.

2 Wählen Sie den iFIT.com-Modus.

Jedes Mal wenn der Computer eingeschaltet wird, wird der manuelle Modus ausgewählt. Um den iFIT.com-Modus

zu wählen, drücken Sie die iFIT-Taste. Der Indikator nahe der Taste wird leuchten und die Buchstaben IF werden in der oberen rechten Ecke des Displays erscheinen.



3 Schieben Sie die iFIT.com-CD oder Videokassette ein.

Falls Sie eine iFIT.com-CD benutzen, wird sie in Ihren CD-Player eingeschoben. Falls Sie eine iFIT.com-Videokassette benutzen, wird die Videokassetten in Ihr Videogerät eingeschoben. Der Indikator neben der Taste wird aufleuchten.

4 Drücken Sie auf die Spieltaste auf Ihrem CD-Player oder Videogerät.

Ein Moment nachdem die Taste gedrückt worden ist, wird Ihnen Ihr persönlicher Trainer durch Ihr Training führen. Befolgen Sie einfach seine Instruktionen.

Das Programm funktioniert fast auf die gleiche Weise wie ein voreingestelltes Programm (siehe Schritt 3 auf Seite 14). Es wird Sie jedoch ein elektronischer Gezwitscherton darauf aufmerksam machen, wenn sich der Widerstand und/oder die Tempo-Einstellung verändern wird.

Anmerkung: Wenn sich der Widerstand des Ellipsentrainers und/oder die Tempo-Einstellung nicht ändert wenn das Gezwitscher zu hören ist, dann:

- Achten Sie darauf, dass der Indikator auf der iFIT-Taste leuchtet.
- Passen Sie die Lautstärke Ihres CD-Players oder Videogeräts an. Wenn die Lautstärke zu hoch oder niedrig ist, kann der Computer die Programmsignale eventuell nicht feststellen.
- Achten Sie darauf, dass das Audiokabel korrekt verbunden ist und, dass es ganz eingesteckt ist.

5 Folgen Sie Ihren Fortschritt mit den Feedback-Modi.

Sehen Sie Schritt 4 auf Seite 13.

6 Messen Sie nach Wunsch Ihre Pulsfrequenz.

Sehen Sie Schritt 5 auf Seite 13.

7 Wenn Sie Ihr Training beendet haben, wird sich der Computer automatisch abstellen.

Sehen Sie Schritt 6 auf Seite 13.

BENUTZUNG DER PROGRAMME DIREKT VON UNSERER WEBSITE

Unsere Website www.iFIT.com ermöglicht Ihnen immer iFit.com-Audio- und Video-Programme direkt vom Internet abzuspielen. Um die Programme von unserer Website zu benutzen, muss der Ellipsentrainer mit Ihrem Heimcomputer verbunden sein. Siehe ANSCHLUSS IHRES COMPUTERS auf Seite 18. Zusätzlich brauchen Sie eine Verbindung zur Internet und ein Konto mit einem Internet-Servicezsteller. Eine zusätzliche Liste mit Systemen- und Software-Bedingungen finden Sie auf unserer Website.

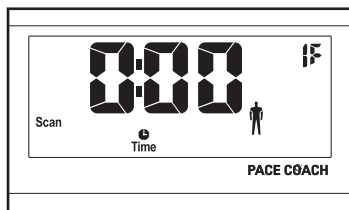
Folgen Sie die unten angeführten Schritte, um ein Programm direkt von unserem Website zu benutzen.

1 Schalten Sie den Computer ein.

Siehe Stufe 1 auf Seite 13.

2 Wählen Sie den iFIT.com-Modus.

Jedes Mal wenn der Computer eingeschaltet wird, wird der manuelle Modus ausgewählt. Um den iFIT.com-Modus zu wählen, drücken Sie die iFIT-Taste. Der Indikator nahe der Taste wird leuchten und die Buchstaben IF werden in der oberen rechten Ecke des Displays erscheinen.



3 Beginnen Sie eine Internet-Verbindung mit Ihrem Computer.

4 Wenn erforderlich, beginnen Sie mit dem Web Browser und gehen Sie zu unserer Website www.iFIT.com.

5 Folgen Sie den gewünschten Schritten auf unserer Website um ein Programm auszusuchen.

6 Befolgen Sie die On-Line-Instruktionen um mit dem Programm zu beginnen.

Wenn Sie mit dem Programm anfangen, wird am Bildschirm ein Countdown beginnen.

7 Gehen Sie zum Ellipsentrainer zurück und fangen Sie einfach an Fahrrad zu fahren.

Wenn der Countdown am Bildschirm endet, wird das Programm beginnen. Das Programm wird fast auf die gleiche Weise funktionieren wie das voreingestellte Programm (beziehen Sie sich auf Schritt 3 auf Seite 14). Jedoch wird Sie ein elektronischer Gezwitscherton darauf aufmerksam machen, wenn sich der Widerstand und/oder die Tempo-Einstellung verändern wird.

8 Folgen Sie Ihren Fortschritt mit den Feedback-Modi.

Sehen Sie Schritt 4 auf Seite 13.

9 Messen Sie nach Wunsch Ihre Pulsfrequenz.

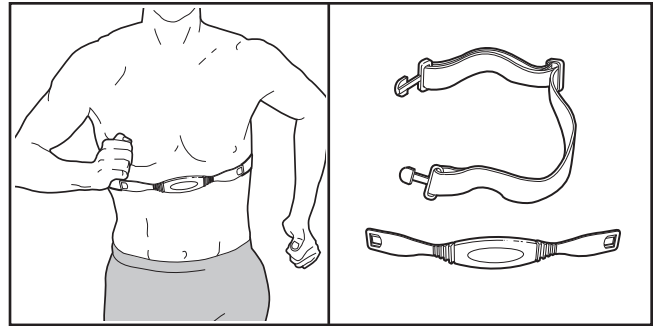
Sehen Sie Schritt 5 auf Seite 13.

10 Wenn Sie Ihr Training beendet haben, wird sich der Computer automatisch abstellen.

Sehen Sie Schritt 6 auf Seite 13.

OPTIONALER BRUSTPULSSENSOR

Ein optionaler Brustpulssensor bietet eine Händefreie Inbetriebnahme und misst fortlaufend Ihren Herzfrequenz während Sie trainieren. **Zum Ankauf des optionalen Brustpulssensors, siehe Vorderseite dieser Bedienungsanleitung.**



WARTUNG UND FEHLERSUCHE

Überprüfen Sie alle Einzelteile und ziehen Sie die Teile regelmäßig nach. Abgenutzte Teile müssen sofort ausgetauscht werden.

Um das Ellipsentrainer zu putzen, verwenden Sie ein feuchtes Tuch und eine kleine Menge milde Seife.

Wichtig: Um Schaden am Computer zu vermeiden, halten Sie Flüssigkeiten und direktes Sonnenlicht vom Computer fern. Wenn Sie das Ellipsentrainer lagern, entfernen Sie die Batterien vom Computer.

COMPUTER FEHLERSUCHE

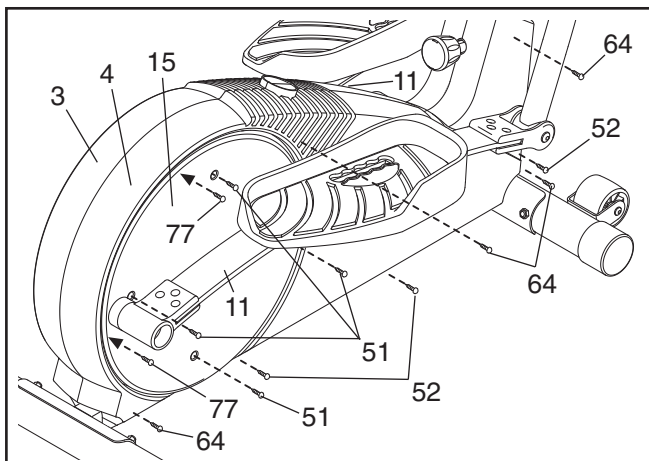
Wenn der Computer nicht richtig funktioniert, müssen Sie die Batterien ersetzen. Sehen Sie Montageschritt 5 auf Seite 6.

HANDGRIFF-PULSSENSOR FEHLERSUCHEN

- Versuchen Sie Ihre Hände nicht zu bewegen während Sie den Handgriff-Pulssensor benutzen. Übermäßige Bewegung kann die Lesung der Pulsfrequenz beeinträchtigen. Halten Sie die Metallkontakte nicht zu fest.
- Um die beste Lesung zu bekommen, warten Sie ungefähr 15 Sekunden.
- Für optimale Leistung des Handgriff-Pulssensors, sollen die Metallkontakte mit einem weichen Tuch geputzt werden—benutzen Sie keinen Alkohol, keine Schleifmittel, oder Chemikalien.

DEN MEMBRANENSCHALTER EINSTELLEN

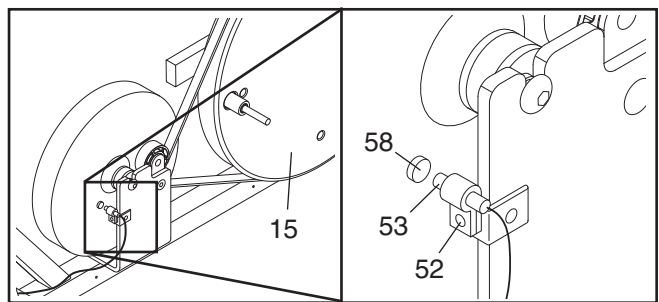
Sollte der Computer eine falsche Wiedergabe anzeigen, stellen Sie den Membranenschalter neu ein. Um dies durchzuführen, müssen Sie die Pedalfedern (11), die rechte Pedalscheibe (15) und die Seitenschütze (3, 4) entfernen. Siehe Vorgang 9 auf Seite 8 und entfernen die Pedalfedern.



Entfernen Sie dann die vier Schrauben (51) von der rechten Pedalscheibe (15) und schieben Sie die

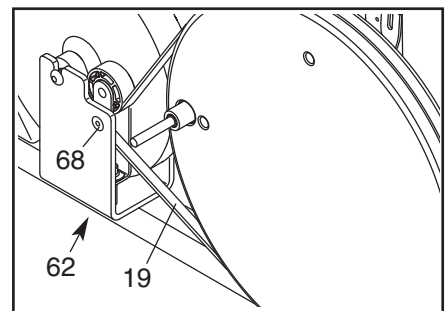
Pedalscheibe ab. Entfernen Sie alle Schrauben (52, 64) vom rechten Seitenschutz (4) und die zwei Schrauben (77) unter der Pedalscheibe, und entfernen den rechten Seitenschutz. Entfernen Sie alle Schrauben (52) vom linken Seitenschutz (3) und entfernen Sie den linken Seitenschutz.

Zunächst, beziehen Sie sich auf die untenstehende Zeichnung und finden Sie den Membranenschalter (53). Lockern Sie die angezeigte M4 x 16mm Schraube (52); entfernen sie jedoch nicht. Schieben Sie den Membranenschalter leicht nach Vorne oder vom Magnet (58) am Schwungrad weg. Ziehen Sie die Schrauben wieder fest an. Drehen Sie die linke Pedalscheibe (15) für einen Moment. Wiederholen Sie diesen Vorgang so lange, bis der Computer die richtige Wiedergabe anzeigt. Wenn der Membranenschalter richtig eingestellt ist, befestigen Sie wieder die Seitenschütze (3, 4), die rechte Pedalscheibe (15), und die Pedalfedern (11).



EINSTELLEN DES ANTRIEBSRIEMEN

Wenn Sie spüren können, dass die Pedale während Sie Fahrrad fahren, auch wenn der Widerstand zur höchsten Stufe verstellt ist, rutschen, muss eventuell der



Antriebsriemen (19) angepasst werden. Um den Antriebsriemen zu verstellen, müssen Sie zuerst beide Seitenschütze abnehmen. Siehe DEN MEMBRANENSCHALTER EINSTELLEN auf der linken Seite und entfernen Sie die Seitenschütze.

Lockern Sie die M8 x 22mm Senkschraube (68) und drehen Sie die M10 x 60mm Schraube (62) bis der Antriebsriemen (19) straff ist. Wenn der Antriebsriemen straff ist, ziehen Sie die Senkschraube fest an. Befestigen Sie wieder die Seitenschütze.

TRAININGSRICHTLINIEN

WARNUNG:




Bevor Sie mit diesem oder einem anderen Trainingsprogramm beginnen, sollten Sie Ihren Arzt konsultieren. Dies gilt besonders für all diejenigen, die über 35 Jahre sind oder schon gesundheitliche Probleme haben oder gehabt haben.

Die Pulssensoren sind keine medizinische Instrumenten. Verschiedene Faktoren können die Pulsschlagwerte verändern. Die Pulssensoren sollen Ihnen nur als Trainingshilfe dienen, indem sie Ihren durchschnittlichen Herzschlag angeben.

Die folgenden Richtlinien werden Ihnen bei der Ausarbeitung eines persönlichen Trainingsprogrammes behilflich sein. Denken Sie daran, dass gute Ernährung und angemessene Pausen wesentlich zum Erfolg beitragen.

ÜBUNGSINTENSITÄT

Egal, ob Sie abnehmen oder Ihr Herz-Kreislaufsystem stärken wollen, ist der Schlüssel zum Erfolg die richtige Übungsintensität. Der Indikator für die richtige Übungsintensität ist die Pulsfrequenz. Die folgende Tabelle zeigt die empfohlene Pulsfrequenz zum Kalorienverbrauch und maximalem Fettabbau sowie für Herz-Kreislauf- (Aerob-) Training.

165	155	145	140	130	125	115	
145	138	130	125	118	110	103	
125	120	115	110	105	95	90	
20	30	40	50	60	70	80	

Um Ihre richtige Pulsfrequenz zu bestimmen, müssen Sie oben im Diagramm Ihr Alter finden. (Die Altersangaben sind auf die nächsten zehn Jahre abgerundet.) Die drei Zahlen unter Ihrer Altersangabe zeigen Ihren persönlichen Trainingsbereich. Die zwei niedrigere Zahlen sind die empfohlene Pulsfrequenzen zum Kalorienverbrauch; die höchste Zahl ist die empfohlene Pulsfrequenz zum aeroben Training.

Fettabbau

Um Fette wirkungsvoll abzubauen, müssen Sie mit relativ niedriger Intensität über einen längeren Zeitraum hin-

weg trainieren. Während der ersten paar Minuten des Trainings baut der Körper leicht zugängliche *Kohlenhydrat-Kalorien* zur Energiegewinnung ab und fängt erst dann an, gespeicherte *Fett-Kalorien* abzubauen. Wenn es Ihr Ziel ist, abzunehmen, dann steigern Sie die Intensität Ihres Trainings bis Ihr Puls die niedrigste Zahl in Ihrem Trainingsbereich erreicht hat.

Zum maximalen Fettabbau müssen Sie die Intensität des Trainings so weit steigern, bis Ihr Puls bei der mittleren Zahl Ihres Trainingsbereiches liegt.

Aerob-Übung

Wenn es Ihr Ziel ist, Ihr Herz-Kreislaufsystem zu stärken, dann empfehlen wir Aerob-Übung. Aerob-Übung ist eine Aktivität, die grössere Mengen an Sauerstoff über einen längeren Zeitraum hinweg benötigt. Das wiederum regt das Herz an, vermehrt Blut in die Muskeln zu pumpen und die Lunge, das Blut mit mehr Sauerstoff zu versorgen. Für Aerob-Übung müssen Sie die Intensität Ihrer Übungen so weit steigern, bis Ihr Puls bei der höchsten Zahl Ihres Trainingsbereiches liegt.

TRAININGS-RICHTLINIEN

Jedes Training sollte folgendes beinhalten:

Ein Warm-Up, das aus 5 bis 10 Minuten Dehnen und leichter Übungen besteht. Ein richtiges Warm-Up erhöht die Körpertemperatur, steigert die Pulsfrequenz und den Kreislauf und bereitet somit den Körper für das Training vor.

Übungen innerhalb Ihres Trainingsbereiches, die aus 20 bis 30 Minuten Übungen, bei dem Ihr Pulsschlag innerhalb Ihres Trainingsbereiches liegt. (Während der ersten Wochen sollte dieses Training 20 Minuten nicht überschreiten.)

Eine Abkühlung, die aus 5 bis 10 Minuten Dehnen besteht. Das steigert die Flexibilität der Muskeln und wirkt eventuellen Problemen nach dem Training entgegen.

ÜBUNGSHÄUFIGKEIT

Zur Verbesserung oder Erhaltung Ihrer Kondition sollten Sie dreimal pro Woche trainieren und mindestens einen Tag Pause dazwischen einlegen. Nach einigen Monaten regelmässigen Trainings können Sie nach Wunsch bis zu fünf mal pro Woche trainieren. Denken Sie daran, dass Sie nur dann Ihr Ziel erreichen, wenn Sie Ihr Training regelmässig und positiv angehen.

EMPFOHLENE DEHNÜBUNGEN

Folgende Übungen eignen sich gut für Aufwärm oder Abkühlphasen. Dehnen Sie sich immer nur langsam—nie ruckartig.

1. Rumpfbeugen

Aus dem Stand, mit leicht gebeugten Knien, langsam aus der Hüfte heraus nach vorn beugen. Entspannen Sie den Rücken und die Schultern, während Sie die Hände zu den Zehen strecken. So tief wie möglich gehen, halten, bis 15 zählen, dann entspannen. Dreimal wiederholen. Dehnt Kniesehnen, Beinbizeps und Rücken.

2. Kniesehnen-Dehnübung

Setzen Sie sich auf den Boden, strecken Sie ein Bein aus und ziehen Sie die Sohle des anderen an die gegenüberliegende Schenkelinnenseite. Beugen Sie den Oberkörper in gestreckter Haltung vor, bis die ausgestreckte Hand die Fußspitze berührt. Halten und bis 15 zählen, dann entspannen. Mit beiden Beinen dreimal wiederholen. Dehnt Kniesehnen, den unteren Rücken und die Beckenmuskulatur.

3. Strecken der Waden und der Achillessehne

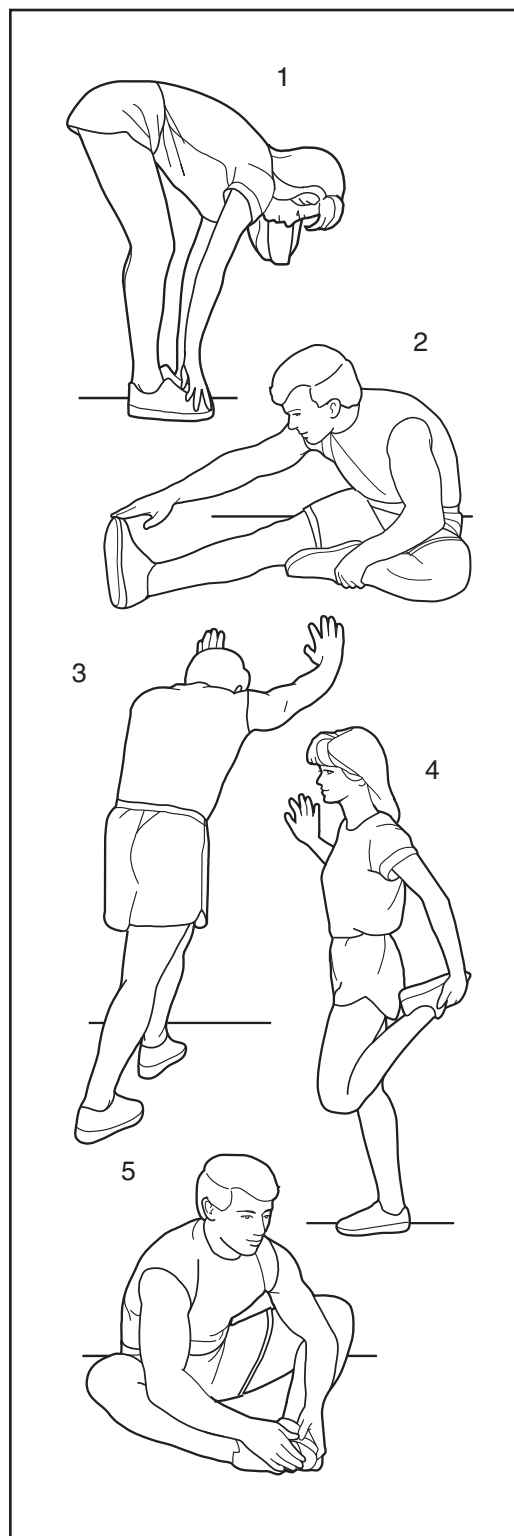
Stellen Sie die Füße hintereinander und stützen Sie sich mit ausgestreckten Armen an einer Wand ab. Lassen Sie das hintere Bein gestreckt und den Fuß fest auf dem Boden. Beugen Sie das vordere Bein und den Oberkörper aus der Hüfte heraus nach vorn. Halten, dann bis 15 zählen und entspannen. Wiederholen Sie das für beide Beine je drei mal. Wenn Sie die Achillessehnen noch stärker dehnen möchten, beugen Sie auch das hintere Bein ein wenig. Dehnt Waden, die Achillessehnen und die Fesseln.

4. Dehnübung für die vordere Oberschenkel Muskulatur

Stützen Sie sich mit einer Hand an der Wand ab und ziehen Sie einen Fuß so nah wie möglich an Ihr Gesäß. Halten, langsam bis 15 zählen, dann los lassen. Mit jedem Bein drei mal wiederholen. Dehnt Oberschenkel- und Hüftmuskulatur.

5. Dehnen der Schenkelinnenseiten

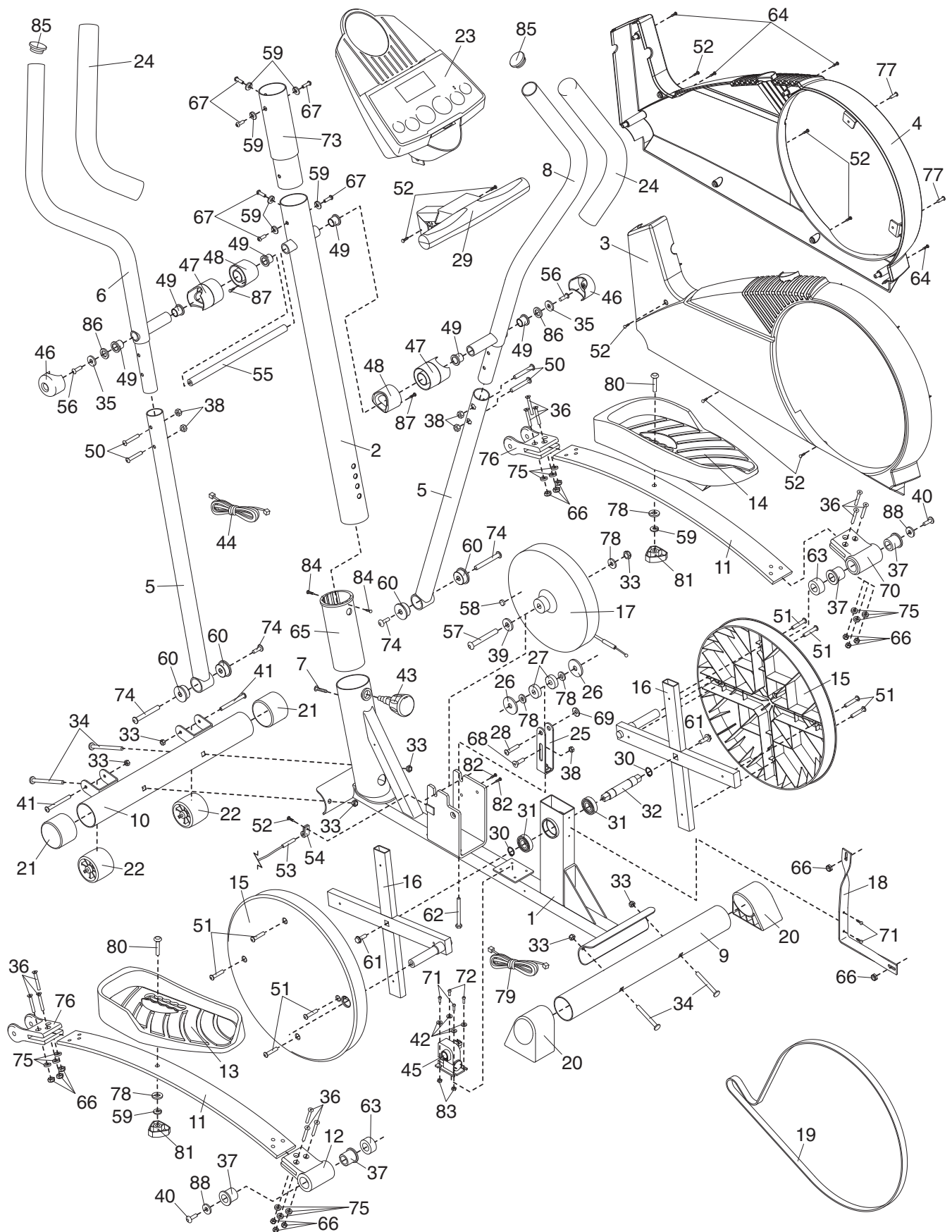
Setzen Sie sich auf den Boden und ziehen Sie beide Fußsohlen aneinander. Die Knie zeigen nach außen. Ziehen Sie die Füße so nahe wie möglich an den Körper heran. Langsam bis 15 zählen, dann entspannen. Dreimal wiederholen. Dehnt Oberschenkel und Hüftmuskeln.



ANMERKUNGEN

Nr.	Zahl	Beschreibung	Nr.	Zahl	Beschreibung
1	1	Rahmen	47	2	Abstandshalter der Haltestange
2	1	Pfosten	48	2	Abstandshalter des Pfostens
3	1	Linker Seitenschutz	49	6	Kleine Buchse der Haltestange
4	1	Rechter Seitenschutz	50	4	M8 x 45mm Linsenschraube
5	2	Fuß der Haltestange	51	8	M6 x 28mm Schraube
6	1	Linke Haltestange	52	11	M4 x 16mm Schraube
7	1	M6 x 25mm Linsenschraube	53	1	Membranenschalter/-draht
8	1	Rechte Haltestange	54	1	Kabelklemme
9	1	Hintere Stützstange	55	1	Drehachse
10	1	Vordere Stützstange	56	2	M8 x 25mm Schraube mit Nylon-Klemmteil
11	2	Pedalfeder			
12	1	Linke hintere Federklammer	57	1	M10 Senkschraube
13	1	Linkes Pedal	58	1	Magnet
14	1	Rechtes Pedal	59	8	M10 Federring
15	2	Pedalscheibe	60	4	Große Buchse des Haltestangenarms
16	2	Querstange der Pedalscheibe			
17	1	Schwungrad	61	2	5/16" x 25,4mm Sechskantschraube
18	1	Klammer des Seitenschutzes	62	1	M10 x 60mm Schraube
19	1	Antriebsriemen	63	2	Feder-Abstandshalter
20	2	Hintere Endkappe	64	4	M4 x 25mm Schraube
21	2	Vordere Endkappe	65	1	Buchse des Pfostens
22	2	Rad	66	14	M6 Mutter mit Nylon-Klemmteil
23	1	Computer	67	6	M10 x 27mm Linsenschraube
24	2	Handgriff	68	1	M8 x 22mm Senkschraube
25	1	Spannungsklammer	69	1	Achsenklemmring
26	2	Spannungsscheibe	70	1	Rechte hintere Federklammer
27	2	Spannungslager	71	2	M5 x 16mm Blechschraube
28	1	Spannungsachse	72	2	M5 x 16mm Schraube
29	1	Handgriff-Pulssensor	73	1	Verlängerung des Pfostens
30	2	Große Klemmring	74	2	M10 Bolzensatz
31	2	Großes Lager	75	12	M6 Scheibe
32	1	Pedalchse	76	2	Vordere Federklammer
33	7	M10 Mutter mit Nylon-Klemmteil	77	2	M6 x 18mm Scheibe
34	4	M10 x 75mm Schraube mit Vierkantansatz	78	5	M10 Scheibe
35	2	M8,5 Scheibe	79	1	Kabelbaum
36	12	M6 x 33,5mm Senkschraube	80	2	Einstellschraube
37	4	Buchse des Pedalarms	81	2	Pedalknopf
38	5	M8 Mutter mit Nylon-Klemmteil	82	2	M5 x 14mm Blechschraube
39	1	Scheibe des Schwungrads	83	2	M5 Mutter mit Nylon-Klemmteil
40	2	M10 x 27mm Schraube mit Nylon-Klemmteil	84	2	M5 x 6mm Schraube
41	2	M10 x 45mm Schraube	85	2	Endkappe der Haltestange
42	4	M5 Scheibe	86	2	Federscheibe
43	1	Knopf des Pfostens	87	2	M3 x 12mm Schraube
44	1	Verlängerungs-Kabelbaum	88	2	M10 große Scheibe
45	1	Motor der Widerstandssteuerung	#	3	Innensechskantschlüssel
46	2	Kappe der Haltestange	#	1	Schmiermittel
			#	1	Bedienungsanleitung

Anmerkung: # weißt auf ein nicht-abgebildetes Teil hin. Veränderungen zu den Angaben sind dem Hersteller, ohne Benachrichtigung, vorbehalten.



BESTELLUNG VON ERSATZTEILEN

Unter der nachfolgenden Adresse und Telefonnummer können Sie Ersatzteile bestellen:

AICON Health & Fitness, GmbH
Kalscheurener Straße 172
D-50354 Hürth

01805 231 244

Fax: 01805 231 243

Telefonanrufe außerhalb Deutschlands: +49 2233 613 250
Fax: +49 2233 613 255

Wenn Sie eine Ersatzteilbestellung vornehmen wollen, benötigen wir die folgenden Angaben:

- die MODELL-NUMMER des Produktes (HREVEL4885.0)
- den NAMEN des Produktes (HEALTHRIDER 950S Ellipsentrainer)
- die SERIEN-NUMMER des Produktes (Sie finden diese auf der ersten Seite dieser Anleitung)
- die BESTELLNUMMER und die BESCHREIBUNG der Teile (beziehen Sie sich auf Seite 26).