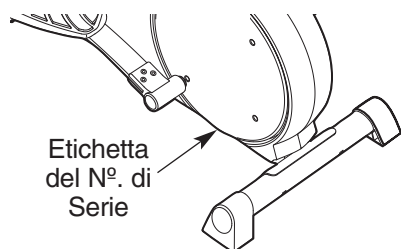


CROSS TRAINER 950S HEALTHRIDER®

Modello N°. HREVEL4885.0

N° di Serie _____



MANUALE D'ISTRUZIONI

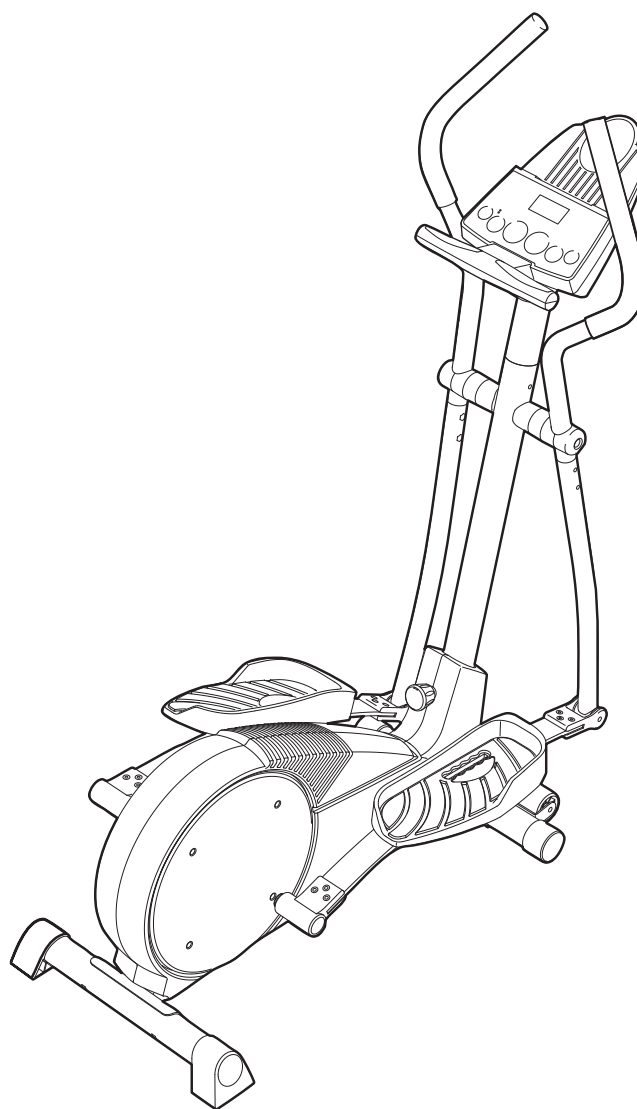
DOMANDE?

Come fabbricanti, ci siamo imposti di provvedere alla completa soddisfazione del cliente. Se avete domande, oppure rinvenite parti mancanti, per favore chiamare il:

800 865114

lunedì-venerdì: 15.00–18.00
(Non accessibile da telefoni cellulari.)

Fax: 075 5910105
email: csitaly@iconeurope.com



▲ AVVERTENZA:

Leggere attentamente tutte le istruzioni e precauzioni importanti elencate in questo manuale prima di utilizzare questo equipaggiamento. Conservare il manuale per future referenze.



Nostro website

www.iconeurope.com



INDICE

PRECAUZIONI IMPORTANTI3
PRIMA DI INIZIARE4
MONTAGGIO5
COME UTILIZZARE IL ELLIPTICAL CROSSTRAINER10
MANUTENZIONE E LOCALIZZAZIONE DEI GUASTI22
CONSIGLI PER L'ALLENAMENTO23
LISTA DELLE PARTI26
DIAGRAMMA DELLE PARTI27
COME ORDINARE PARTI DI RICAMBIORetro Copertina

PRECAUZIONI IMPORTANTI

⚠ AVVERTENZA: Per ridurre il rischio di gravi lesioni, leggere attentamente le seguenti precauzioni importanti prima di utilizzare il elliptical crosstrainer

1. Leggere tutte le istruzioni contenute nel presente manuale e tutte le avvertenze relative all'attrezzo ellittico prima di utilizzarlo. Utilizzare l'attrezzo ellittico solo secondo le istruzioni di questo manuale.
2. Sarà responsabilità del proprietario del elliptical crosstrainer di informare adeguatamente qualsiasi persona che ne farà uso degli precauzioni.
3. Tenere l'attrezzo ellittico al coperto, lontano da umidità e polvere. Posizionare l'attrezzo ellittico di una superficie piana, per protezione coprire il pavimento la moquette. Accertare che vi sia spazio a sufficienza intorno all'attrezzo ellittico per montarlo, smontarlo e utilizzarlo.
4. Ispezionare ed assicurare tutte le parti frequentemente. Cambiare immediatamente qualsiasi parte logorata.
5. Tenere sempre i bambini di un'età inferiore ai 12 anni ed gli animali domestici lontano dal elliptical crosstrainer.
6. Il elliptical crosstrainer non dovrebbe essere utilizzata da persone con un peso superiore ai 115 kg.
7. Indossare un abbigliamento appropriato durante l'uso del elliptical trainer. Indossare sempre scarpe da ginnastica per proteggere i piedi.
8. Tenersi sempre alle sensori pulsazioni impugnatura o ai manubri mentre si sale, si scende, o si usa il elliptical trainer.
9. Il sensore pulsazioni in dotazione non è un apparecchio medico. Vari fattori possono influenzare l'accuratezza dei dati della frequenza cardiaca. Il sensore della frequenza cardiaca è inteso semplicemente come un aiuto nel determinare approssimativamente la frequenza cardiaca durante l'allenamento
10. Tenere sempre la schiena diritta durante l'uso del elliptical trainer; non inarcarsi.
11. In caso di giramenti di testa o dolori di qualsiasi tipo durante l'allenamento, fermarsi immediatamente e incominciare il raffreddamento.
12. Quando finite di allenarvi, lasciate che i pedali si fermino lentamente.
13. Il elliptical crosstrainer è stata realizzata solo per uso interno. Non usare questo elliptical crosstrainer per scopi commerciali, non affittarla e non usarla negli istituti pubblici.
14. L'adesivo mostrato a pagina 4 è stato applicato sull'attrezzo ellittico. Si prega di notare che il testo del adesivo è in lingua inglese. Individuare l'adesivo in lingua Italiana e posizionarlo sopra a quello in lingua inglese. Qualora l'adesivo non fosse presente o fosse illeggibile, telefonare al numero indicato nella prima di copertina del presente manuale e ordinarne uno di ricambio. Applicare l'adesivo nella posizione indicata.

⚠ AVVERTENZA: Prima di iniziare questo o qualsiasi programma di esercizi, consultate il vostro medico. Questo è soprattutto importante per persone oltre i 35 anni o persone con problemi di salute già esistenti. Leggere tutte le istruzioni prima dell'uso. ICON non si assume responsabilità per ferite personali o per danni al proprietario sostenuti con o per l'uso di questo prodotto.

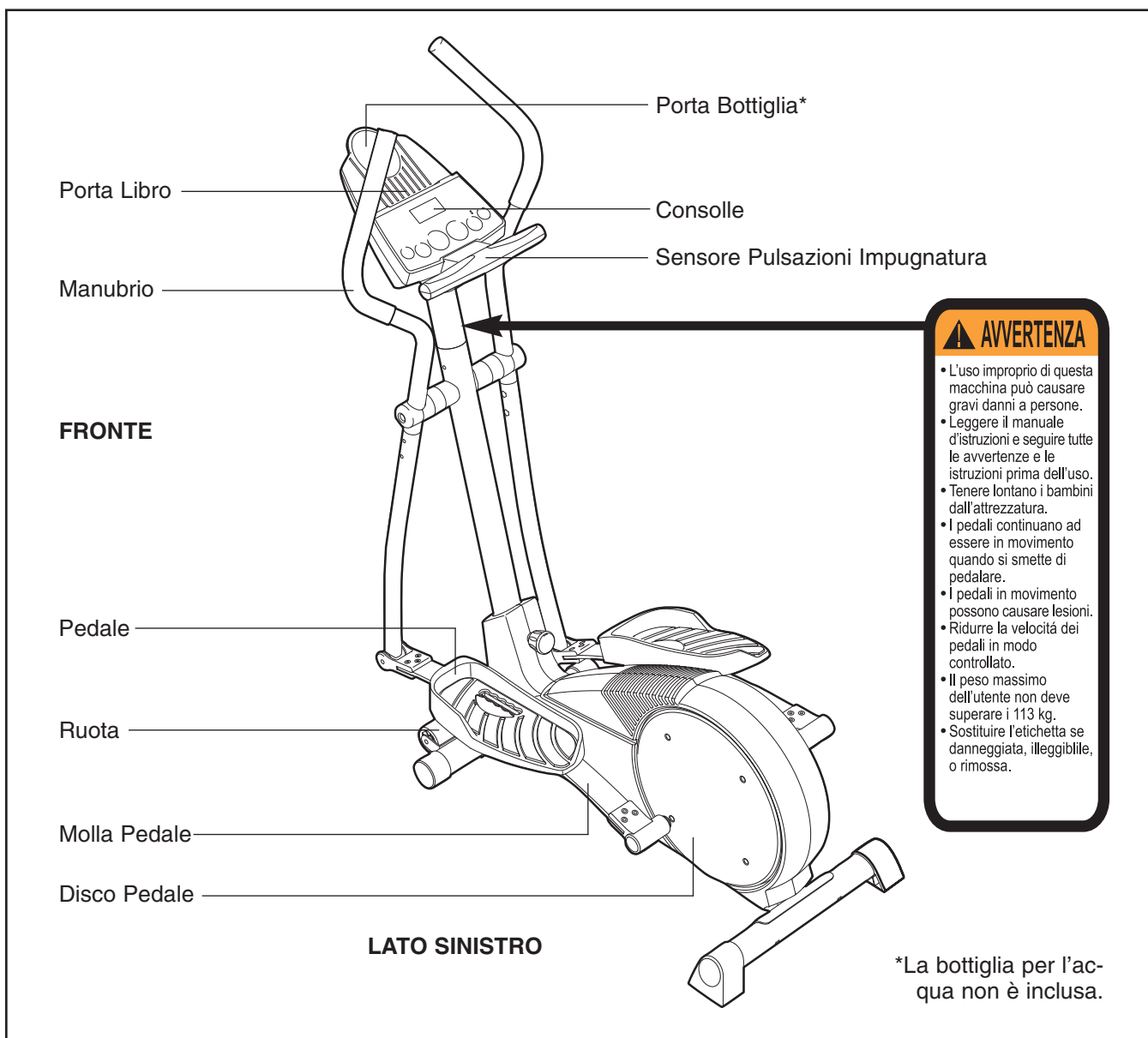
PRIMA DI INIZIARE

Congratulazioni per avere acquistato il nuovo HEALTHRIDER® 950S elliptical crosstrainer. Il HEALTHRIDER 950S è incredibilmente armoniosa che muove i vostri piedi in un naturale movimento ellittico, minimizzando l'impatto sulle vostre ginocchia e caviglie. La HEALTHRIDER 585 EKG è caratterizzata da una resistenza regolabile e da una consolle facile da usare per aiutarvi ad ottenere il meglio da ogni allenamento. Benvenuti nel mondo di un allenamento tutto naturale, con il movimento ellittico da HEALTHRIDER.




Per il vostro beneficio, leggere attentamente le istruzioni di questo manuale prima di utilizzare il

elliptical crosstrainer. Per qualsiasi informazione vi preghiamo di chiamare il numero di telefono riportato sulla copertina del presente manuale. Fare riferimento al numero di serie e a quello del modello. Il numero del modello è HREVEL4885.0. È possibile trovare il numero di serie su un'etichetta posta sulla elliptical crosstrainer (vedere la copertina di questo manuale).

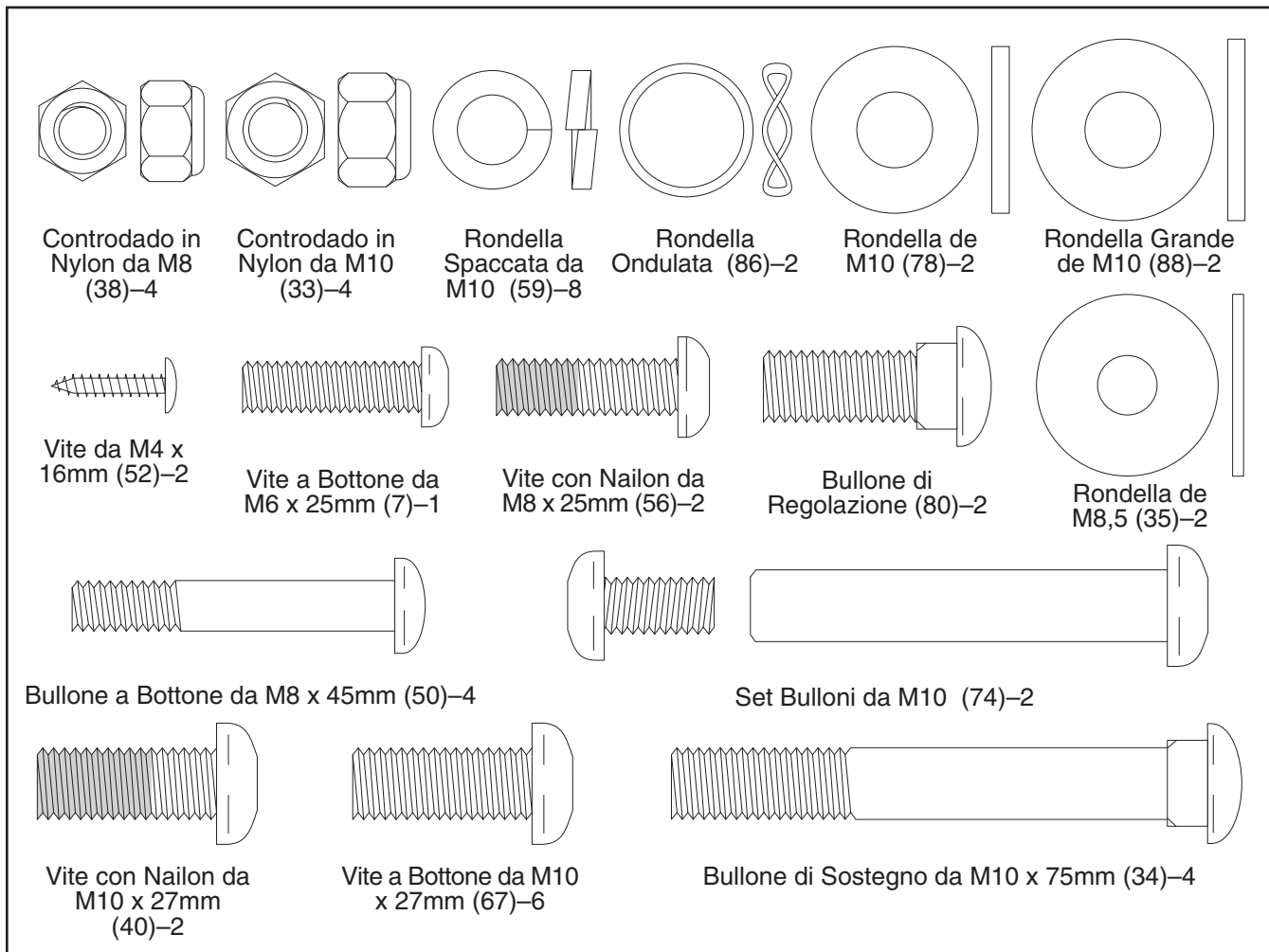
Prima di procedere con la lettura di questo manuale, si prega di osservare il grafico sottostante per familiarizzare con le diverse parti del prodotto.



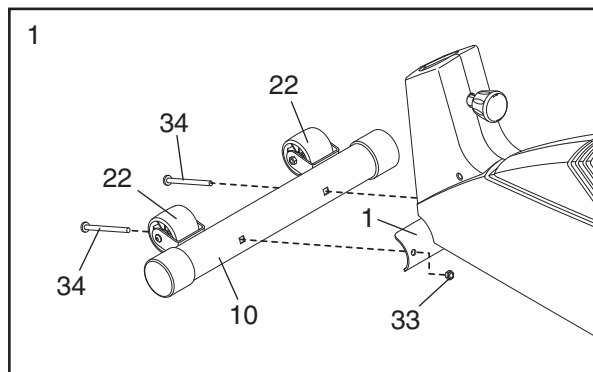
MONTAGGIO

Il montaggio richiede due persone. Mettere tutte le parti delle elliptical crosstrainer in una zona libera e rimuovere il materiale d'imballaggio. Non gettare il materiale d'imballaggio fino a quando il montaggio sarà completato. **Per aggiunta gli inclusi chiave di allen, il montaggio richiede un cacciavite a stella** , **una chiave regolabile** , **e un martello in gomma** .

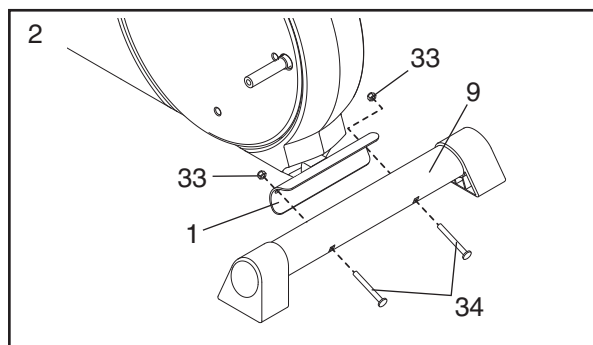
Questa tabella viene fornita per aiutare ad identificare le piccole parti usate per il montaggio. Il numero tra parentesi sotto ciascuna parte fa riferimento al numero del diagramma della stessa, dalla LISTA DELLE PARTI a pagina 26. Il secondo numero è attribuito alla quantità della parte necessaria per il montaggio. **Nota: Alcune parti potrebbero essere già state montate per ragioni di trasporto. Se dovessero mancare alcuni pezzi per il montaggio, dentro gli appositi sacchetti che li contengono.**



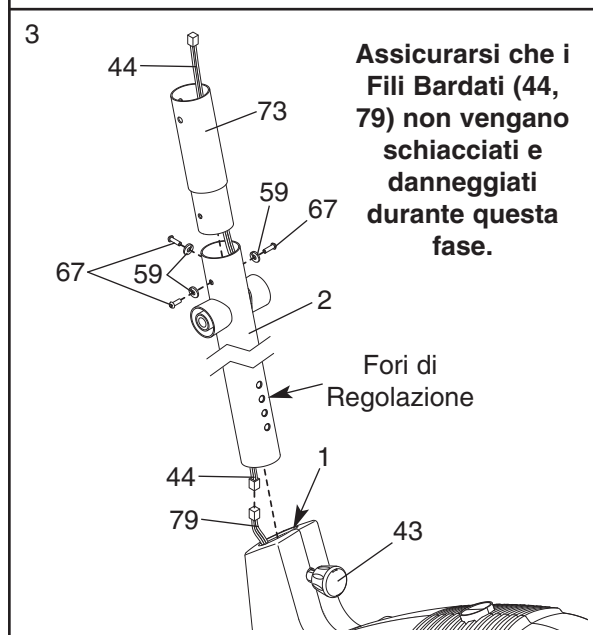
1. Identificare lo Stabilizzatore Anteriore (10). Mentre un'altra persona solleva la parte anteriore del Telaio (1), attaccare lo Stabilizzatore Anteriore al Telaio con due Bulloni di Sostegno da M10 x 75mm (34) e due Controdadi in Nylon da M10 (33). **Assicurarsi che lo Stabilizzatore Anteriore sia girato in modo tale che le Ruote (22) non tocchino il pavimento.**



2. Mentre un'altra persona solleva la parte posteriore del Telaio (1), attaccare lo Stabilizzatore Posteriore (9) al Telaio con due Bulloni di Sostegno da M10 x 75mm (34) e due Controdadi in Nylon da M10 (33).



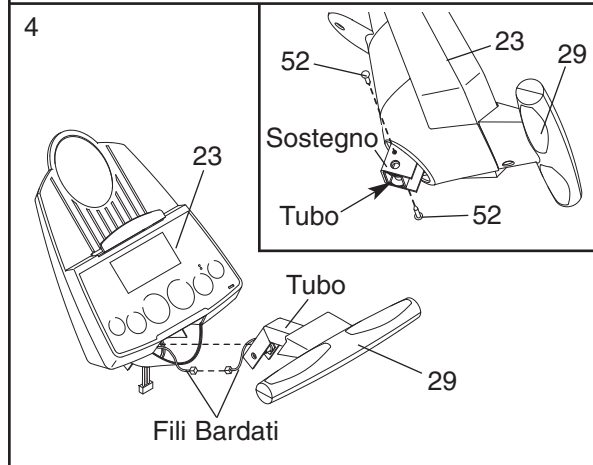
3. Mentre un'altra persona tiene il Montante (2) nella posizione mostrata nel disegno, collegare l'Estensione Filo Bardato (44) al Filo Bardato (79). **Facendo attenzione tirare l'estremità più in alto dell'Estensione Filo Bardato per rimuovere qualsiasi allentamento. Mentre tenete l'estremità più in alto dell'Estensione Filo Bardato, inserire il Montante nel Telaio (1). Non schiacciare il Filo Bardato.**



Dopo, girare la Manopola Montante (43) per un po' in senso antiorario. Tirare la Manopola, infilare il Montante (2) fino a che la Manopola sia allineata con uno dei quattro fori di regolazione, e dopo rilasciare la Manopola. Non stringere ancora la Manopola.

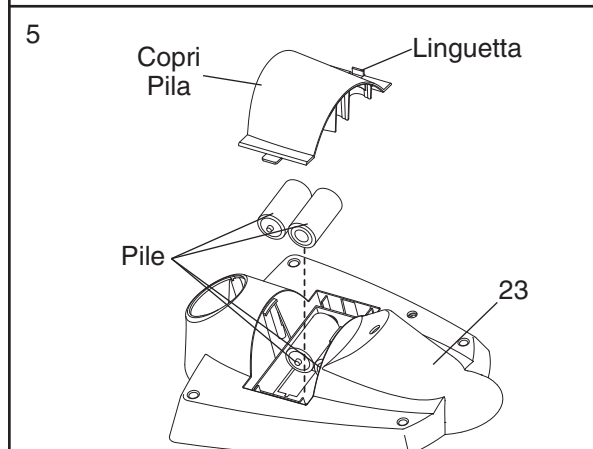
Infilare l'estremità più in alto dell'Estensione Filo Bardato (44) attraverso l'Estensione Montante (73). Attaccare l'Estensione Montante al Montante (2) con tre Viti a Bottone da M10 x 27mm (67) e tre Rondelle Spaccate da M10 (59).

4. Collegare il filo bardato sul Sensore Pulsazioni Manopola (29) all'indicato filo bardato sulla Consolle (23). Inserire entrambi i fili bardati nell'apertura sul fondo della Consolle. Poi, Inserire il tubo metallico sul Sensore Pulsazioni Manopola nel sostegno metallico all'interno della Consolle. **Fare attenzione a non pizzicare i fili bardati.**



Vedere il disegno nel riquadro. Allineare i fori nel sostegno sulla Consolle (23) con i fori nel tubo metallico sul Sensore Pulsazioni Impugnatura (29). Stringere le due Viti da M4 x 16mm (52) attraverso il sostegno nel tubo come mostrato nel disegno.

5. La Consolle (23) richiede quattro pile tipo 1,5 V ("D") ; sono raccomandate pile alcaline. Premere la linguetta sul copri pila, e togliere il copri pila. Inserire quattro pile nel porta pila. **Assicurarsi che le pile siano posizionate come mostrato dal diagramma all'interno del porta pila.** Riattaccare il copri pila.



6. Mentre un'altra persona tiene la Consolle (23) nella posizione mostrata, collegare il filo bardato sulla Consolle al Estensione Filo Bardato (44). Inserire l'eccesso del filo bardato nel Estensione Montante (73).

Attaccare la Consolle (23) all'Estensione Montante (73) con tre Vite a Bottone da M10 x 27mm (67) e tre Rondella Spaccata da M10 (59). **Fare attenzione a non schiacciare i Fili Bardati.**

Incastrare il porta libro nella Consolle (23) come mostrato.

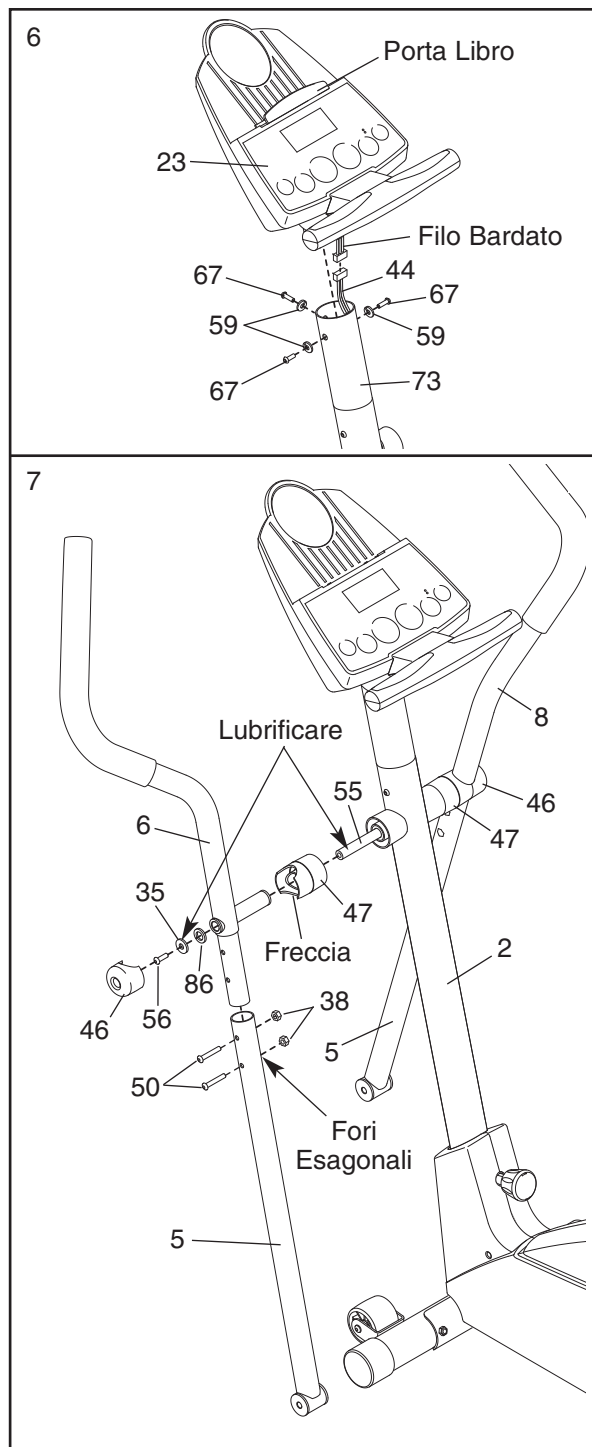
7. Identificare il Manubrio Sinistro (6), che è segnato con un autoadesivo. Inserire il Manubrio Sinistro in una delle Gambe Manubrio (5); **assicurarsi che la Gamba Manubrio sia girata in modo che i fori esagonali siano sul lato indicato.** Fissare il Manubrio Sinistro ad un Gamba Manubrio con due Bulloni a Bottone da M8 x 45mm (50) e due Controdadi di Nylon da M8 (38). **Assicurarsi che i Controdadi in Nylon siano dentro i fori esagonali. Non stringere completamente i Bulloni a Bottone ancora.**

Montare il Manubrio Destro (8) e l'altra Gamba Manubrio (5) nello stesso modo.

Applicare un abbondante strato di lubrificante (incluso) sull'Asse del Perno (55) e due Rondelle da M8,5 (35). Inserire l'Asse del Perno sul Montante (2) e centrarlo. Riapplicare il lubrificante su entrambe le estremità dell'Asse del Perno.

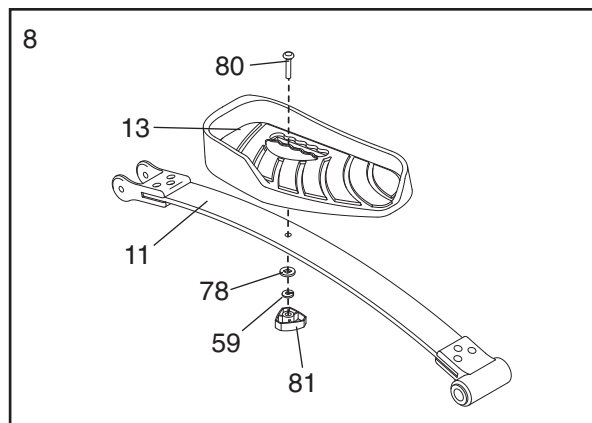
Far scorrere lo Spaziatore del Manubrio (47) sul tubo corto presente su ogni Manubrio (6,8) e ruotare lo Spaziatore del Manubrio in modo tale che la freccia piccola sia rivolta verso il pavimento. Successivamente, far scorrere i Manubri sull'Asse del Perno (55). **Verificare che i Manubri siano montati correttamente.**

Serrare una Vite con Nailon da M8 x 25mm (56) con una Rondella da M8,5 (35) e una Rondella Ondulata (86) in ogni estremità dell'Asse del Perno (55). **Accertare che le Rondelle Ondulate si trovino alle estremità dell'Asse Perno.** Orientare i due Cappucci del Manubrio (46) come raffigurato e premere le linguette presenti sui Cappucci del Manubrio nei due relativi Spaziatori del Manubrio (47).



8. Identificare la Molla Pedale (11) sinistro, il quale è segnata con un adesivo. Attaccare il Pedale Sinistro (13) alla Molla Pedale sinistro con un Bullone Trasporto (80), una Rondella da M10 (78), una Rondella Spaccata da M10 (59) ed una Manopola Pedale (81) come mostrato nel disegno. Nota: Il Pedale Sinistro può essere attaccato in diverse posizioni usando le cinque posizioni nel Pedale Sinistro.

Attaccare il Pedale Destro (non mostrato) nello stesso modo. Assicurarsi che entrambi i Pedali siano negli stessi fori e nella stessa posizione pedale.



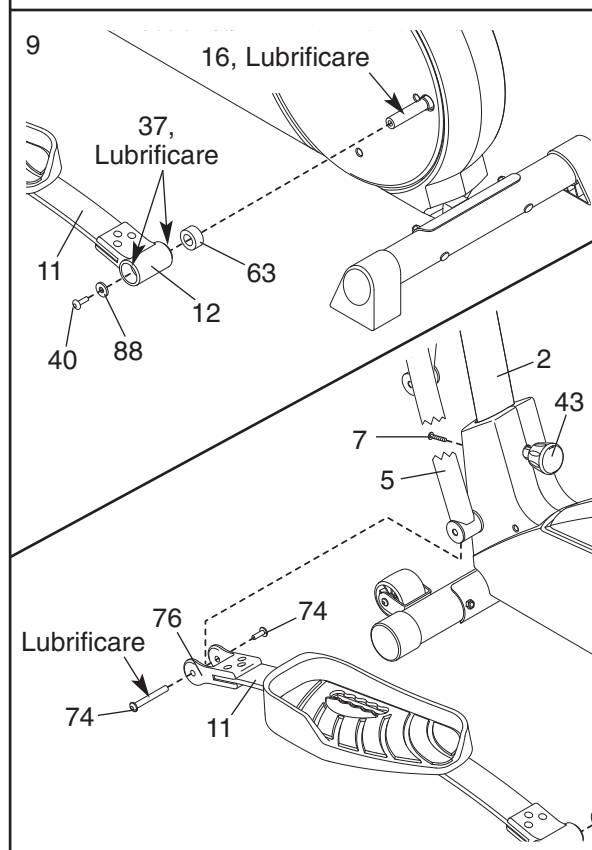
9. Identificare il Sostegno Posteriore Sinistro Molla (12) sulla Molla Pedale (11) sinistro. Applicare una piccola quantità del grasso lubrificante alle Boccole Braccio Pedale (37) nel Sostegno Posteriore Sinistro Molla e all'asse sulla Barra Trasversale Disco (16). Infilare uno Spaziatore Molla (63) sull'asse; **assicurarsi che lo Spaziatore Molla sia girato in modo che il lato piatto sia rivolto verso la elliptical crosstrainer**. Infilare il Sostegno Posteriore Sinistro Molla sull'asse. Infilare una Rondella Grande da M10 (88) su una Vite a Toppa da M10 x 27mm (40), e stringere la Vite a Toppa sull'asse.

Dopo, tenere l'estremità più bassa della Gamba Manubrio (5) sinistra dentro il Sostegno Anteriore Molla (76) sulla Molla Pedale (11) sinistro. Applicare del grasso lubrificante ad un Set Bulloni M10 (74). Attaccare la Gamba Manubrio al Sostegno Anteriore Molla con il Set Bulloni. **Non stringere troppo il Set Bulloni; la Gamba Manubrio deve poter girare liberamente.**

Attaccare la Molla Pedale destra (non mostrata) al lato destro della elliptical crosstrainer nello stesso modo.

Stringere la Vite a Bottone da M6 x 25mm (7) nel Montante (2). Girare la Manopola Montante (43) in senso orario fino a che è stretta.

Vedere la fase 7. Stringere dei Bulloni a Bottone da M8 x 45mm (50) nelle Gambe Manubrio (5).

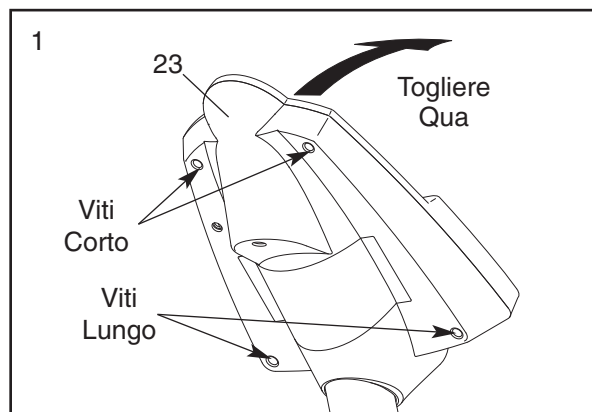


10. **Assicurarsi che tutte le parti siano appropriatamente avvitate prima di utilizzare il elliptical crosstrainer.** Nota: A montaggio completo, potrebbero rimanere alcune parti inutilizzabili. Proteggere il pavimento sotto il elliptical crosstrainer con un tappeto.

COME INSTALLARE IL RICEVITORE PER IL FACOLTATIVO SENSORE PULSAZIONI A TORACE

Se avete acquistato il facoltativo sensore pulsazioni a torace (far riferimento a pagina 21), seguire le fasi sottostanti per installare il ricevitore e il filo batteria inclusi con il sensore pulso torace.

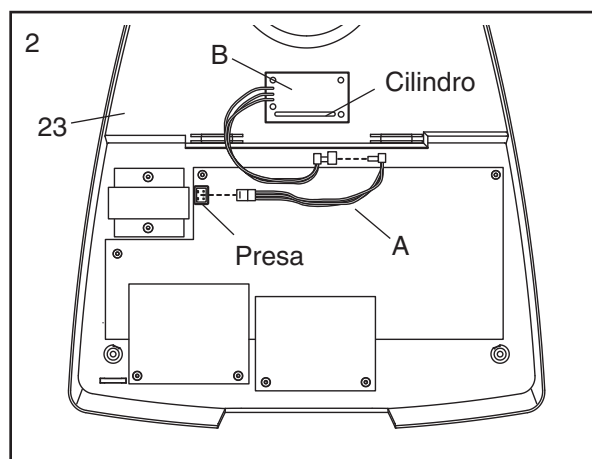
1. Rimuovere le indicate viti corte e viti lunghe dal retro della Consolle (23). Togliere la parte anteriore della Consolle.



2. Collegare il filo batteria (A) alla presa indicata sulla Consolle (23). Collegare l'altra estremità del filo batteria al filo sul ricevitore (B). **Nota: Disfarsi di qualsiasi altro filo incluso con il sensore cardiaco torace.**

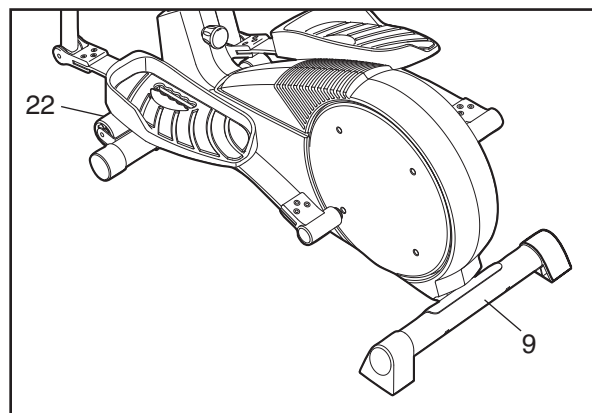
Poi, staccare la carta dal cuscinetto adesivo sulla parte posteriore del ricevitore (B). Orientare il ricevitore come mostrato, e spingerlo nella Consolle (23) nella posizione indicata.

Far riferimento alla fase 1 soprastante. Riattaccare la parte anteriore della Consolle (23) con le viti corte e le viti lunghe. **Far attenzione a non pizzicare nessun filo.**



COME MUOVERE LA ELLIPTICAL CROSSTRAINER

Stando in piedi dietro la elliptical crosstrainer, tenere fermamente lo Stabilizzatore Posteriore (9), e sollevare la elliptical crosstrainer fino a che può essere mossa sulle Ruote (22). Facendo attenzione muovere la elliptical crosstrainer nel posto desiderato e dopo abbassarla. **AVVERTENZA: Per diminuire le possibilità di lesioni, piegate le gambe e tenete la schiena diritta mentre sollevate lo Stabilizzatore Posteriore; assicurarsi di sollevare facendo pressione sulle gambe piuttosto che sulla schiena.**

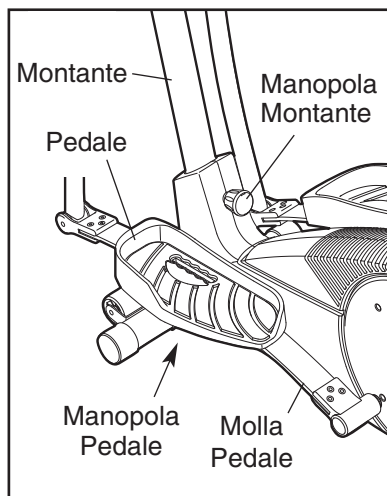


COME UTILIZZARE IL ELLIPTICAL CROSSTRAINER

COME REGOLARE I PEDALI ED IL MONTANTE

Il movimento della elliptical crosstrainer è determinato dalla posizione dei pedali e del montante. Seguire le istruzioni sottostanti per regolare il movimento della elliptical crosstrainer.

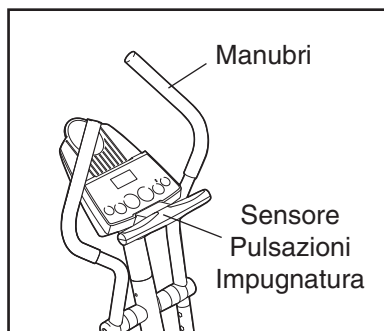
Per regolare i pedali, per prima cosa rimuovere la manopola pedali al di sotto ogni pedale. Muovere i pedali in avanti o indietro e riattaccare ogni pedale usando uno dei cinque fori nel pedale. Assicurarsi che entrambi i pedali siano nella stessa posizione.



Per regolare il montante, per prima cosa girare la manopola montante in senso antiorario un po' di giri per allentarla. Dopo, tirare la manopola, alzare o abbassare il montante all'altezza desiderata, e dopo rilasciare la manopola. **Muovere il montante leggermente verso sopra o sotto fino a che il perno sulla manopola scatti in uno dei quattro fori regolazione nel montante. Assicurarsi che il montante non stia poggiando sul perno.** Dopo, girare la manopola in senso orario fino a che sia stretta.

COME UTILIZZARE I MANUBRI

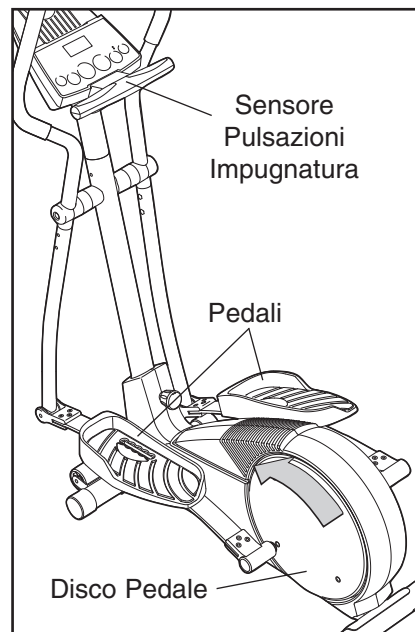
I manubri sono disegnati per aggiungere al vostro allenamento esercizi per la parte superiore del corpo. Mentre vi allenate, spingere e tirare le braccia superiori in modo da esercitare le vostre



braccia, spalle, e schiena. Se volete allenare soltanto la parte inferiore del vostro corpo, tentavi dagli sensori pulsazioni impugnatura mentre vi allenate.

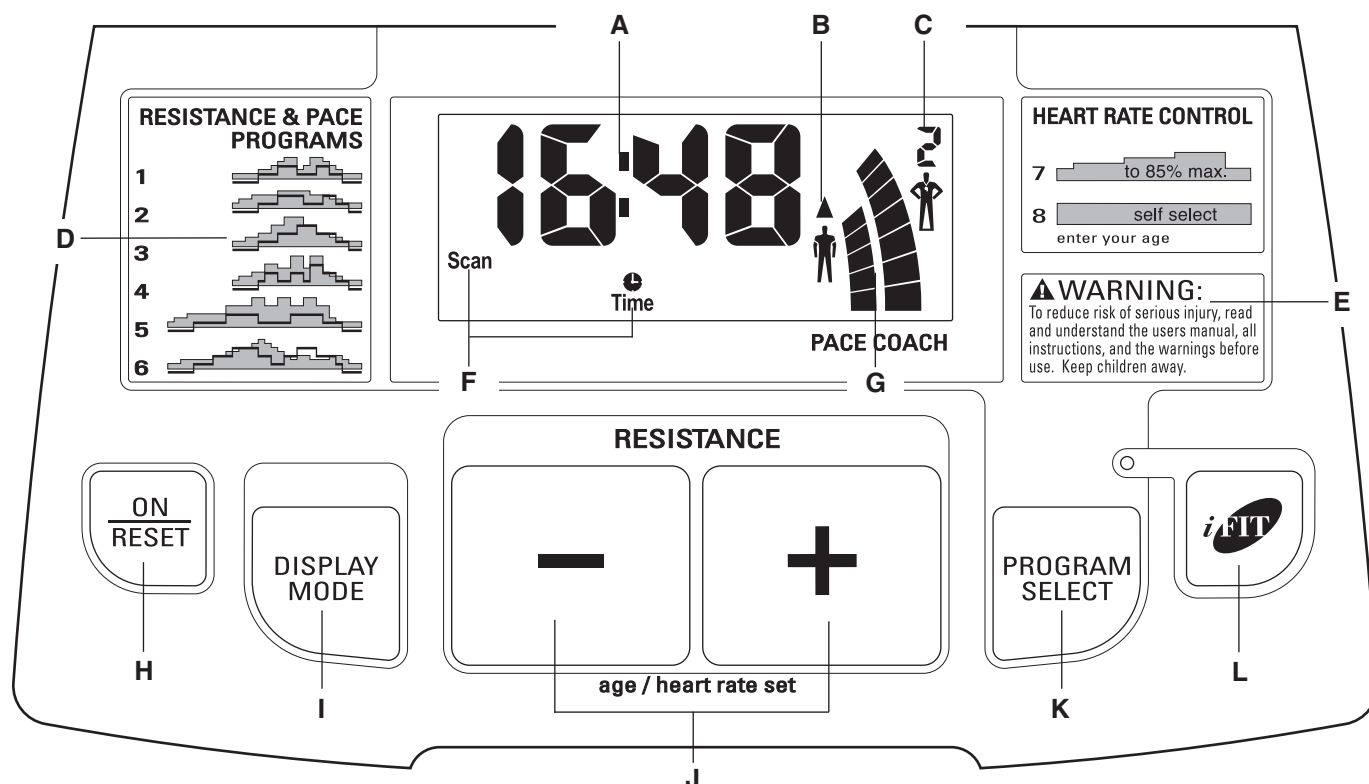
ALLENANDOSI SUL ELLIPTICAL CROSSTRAINER

Per salire sul elliptical crosstrainer, tenersi dal sensore pulsazioni impugnatura e salire sul pedale che è nella posizione più bassa. Poi, salire sull'altro pedale. Spingere i pedali fino a che inizino a muoversi con un movimento continuo. **Nota: I dischi pedali possono girare in entrambe**



le direzioni. È consigliato che muoviate i dischi pedali nella posizione mostrata sopra. Per dare varietà al vostro allenamento, potete scegliere di girare i dischi pedali nella direzione opposta.

Per scendere del elliptical crosstrainer, aspettare fino a che i pedali siano completamente fermi. **Nota: il elliptical crosstrainer non ha una ruota libera; i pedali continueranno a muoversi fino a che il volano si ferma.** Quando i pedali sono fermi, scendere prima dal pedale più alto. Poi, da quello più basso.



CARATTERISTICHE DELLA CONSOLLE

L'avanzata consolle offre una selezione di funzioni progettate per rendere il vostro allenamento più piacevole e efficace. Quando la funzione manuale della consolle viene selezionata, la resistenza del elliptical crosstrainer può essere regolata con il tocco di un tasto. Durante l'esercizio, la consolle mostrerà un continuo aggiornamento dell'esercizio stesso. Voi potete persino misurare la vostra frequenza cardiaca usando l'impugnatura pulsazioni sensore. Nota: Vedere pagina 21 per informazioni riguardo a un facoltativo sensore pulsazioni torace.

La consolle offre anche sei programmi allenamento predefiniti. Ogni programma cambia automaticamente la resistenza della pedalata incitandovi ad aumentare o diminuire la vostra andatura mentre vi guida attraverso un allenamento effettivo.

Inoltre, la consolle ha due programmi frequenza cardiaca che cambiano la resistenza della pedalata incitandovi a variare la vostra andatura per mantenere la vostra frequenza cardiaca vicino all'obiettivo frequenza cardiaca mentre vi allenate.

La consolle è inoltre caratterizzata dalla tecnologia interattiva iFIT.com. Avere la tecnologia interattiva iFIT.com è come avere in casa vostra un allenatore personale. Utilizzando un cavo per l'audio dello stereo (disponibile nei negozi di elettronica), potete collegare il crosstrainer ellittico al vostro stereo di casa, allo stereo portatile, al computer, o al videoregistratore e utilizzare gli speciali programmi iFIT.com su CD e videocassetta (i CD e le videocassette iFIT.com sono disponibili separatamente). I programmi iFIT.com su CD e videocassette controllano automaticamente il crosstrainer ellittico mentre un allenatore personale vi guida attraverso ogni fase del vostro allenamento. Musica ad alto livello energetico aggiunge ulteriore stimolo. **Per acquistare i CD e le videocassette iFIT.com visitate il nostro sito all'indirizzo www.iconeurope.com.**

Con il crosstrainer ellittico collegato al vostro computer, potete inoltre andare al nostro sito www.iFIT.com e accedere ai programmi direttamente da internet. **Esplorate www.iFIT.com per ulteriori informazioni.**

CONSOLE DESCRIZIONI

Far riferimento al disegno sulla pagina 11. Nota: Se ci fosse una sottile pellicola di plastica sulla facciata della consolle, rimuoverla.

A. Display feedback esercizio—Questo display è fornito di sette funzioni che vi danno un feedback istantaneo dell'esercizio: la vostra velocità attuale, il tempo trascorso (o il tempo rimanente in un programma allenamento), la distanza che avete pedalato, il livello di resistenza, il numero approssimativo di calorie che avete bruciato, il numero approssimativo di calorie derivanti dai grassi che avete bruciato (vedere DIMAGRIMENTO a pagina 23), e la vostra frequenza cardiaca (quando utilizzate il facoltativo sensore pulsazioni impugnatura o il sensore polso torace). Se la funzione scan viene selezionata, il display cambierà da una funzione ogni cinque o sei secondi. O, potete selezionare una funzione singola da essere mostrata continuamente.

Nota: La consolle può mostrare la velocità e la distanza sia in miglia che in chilometri. Per cambiare l'unità di misura, tenere premuto il tasto On/Reset per approssimativamente sei secondi.

B. Frece aumento e diminuzione—Durante i programmi, queste frecce vi avviseranno di aumentare o diminuire il vostro passo per uguagliare il passo bersaglio.

C. Modo Manuale/indicatore programma—Quando viene selezionato un programma allenamento, l'angolo destro più in alto del display mostrerà un 1, 2, 3, 4, 5, 6, 7, o 8, a seconda di quale programma viene selezionato. Quando viene selezionato il modo iFit.com, l'angolo più in alto a destra mostrerà le lettere IF. Quando viene selezionato il modo manuale, l'angolo destro più in alto sarà vuoto.

D. Profili Programma—Questi profili mostrano come entrambe la resistenza e il passo del elliptical crosstrainer stazionaria cambierà durante i programmi.

E. Avvertimento—L'avvertenza sulla consolle è stampata in inglese. L'incluso foglio di adesivi contiene le stesse informazioni in altre cinque lingue. Cercare l'adesivo in italiano sul foglio degli adesivi. Staccare l'adesivo e applicarlo sulla consolle nel luogo mostrato.

F. Indicatore funzione feedback—Questi indicatori mostrano quale funzione feedback (scan [Scan], velocità [Speed], tempo [Time], livello di resistenza [Resist.], calorie [Cals.], distanza [Distance], calorie derivanti dai grassi [Fat Cals.], o frequenza cardiaca [Heart Rate]) è attualmente mostrata. Nota: Quando la distanza viene mostrata, appariranno la

parola Miles o le lettere Km; quando la vostra velocità viene mostrata, appariranno le lettere MPH o Km/H; quando la vostra frequenza cardiaca viene mostrata, appariranno le lettere BPM (Battiti Per Minuto).

G. Indicatori Andatura—Quando viene selezionato il modo manuale, apparirà soltanto l'indicatore andatura sinistro. Questo indicatore mostra la vostra andatura d'allenamento. Mentre aumentate o diminuite la vostra andatura, gli indicatori aumenteranno o diminuiranno in altezza. Quando viene selezionato un programma d'allenamento, appariranno entrambi gli indicatori andatura. L'indicatore sinistro mostrerà la vostra andatura d'allenamento attuale, e l'indicatore destro mostrerà il corrente obiettivo andatura. Durante il programma, l'obiettivo andatura cambierà periodicamente; mentre l'indicatore destro cambia in altezza, regolare semplicemente la vostra andatura in modo che entrambi gli indicatori siano alla stessa altezza. **Importante: Il passo bersaglio e il passo *meta*. Il vostro passo attuale potrebbe essere più lento del passo bersaglio, specialmente durante i primi mesi del vostro programma di esercizio. Assicuratevi di esercitarvi a un passo che sia confortevole per voi.**

H. Tasto On/Reset—Quando la consolle è spenta, premere questo tasto accenderà il display. Quando la consolle è accesa, premere questo tasto azzererà il display. Questo tasto viene anche usato per selezionare l'unità di misura per la velocità e la distanza.

I. Tasto Funzione [DISPLAY MODE]—Questo tasto viene usato per selezionare le funzioni di feedback.

J. Tasti “-” e “+”—Questi tasti controllano la resistenza del elliptical crosstrainer. Ci sono dieci livelli di resistenza; il livello 10 è il più difficile. Questi tasti sono usati anche per inserire informazioni quando un programma frequenza cardiaca viene selezionato.

K. Tasto programma [PROGRAM SELECT]—Questo tasto viene utilizzato per selezionare la funzione manuale ed i programmi d'allenamento.

L. Tasto iFIT—Questo tasto viene utilizzato per selezionare la funzione iFIT.com. L'indicatore sul tasto si illuminerà quando la funzione iFIT.com viene selezionata.

Per usare la funzione manuale della consolle, vedere a pagina 13. Per usare un programma pre-stabilito, vedere a pagina 14. Per usare un programma frequenza cardiaca, vedere a pagina 15. Per usare un programma CD o video iFIT.com, far riferimento a pagina 19. Per usare un programma iFIT.com direttamente dal nostro sito internet, vedere a pagina 20.

COME USARE IL MODO MANUALE

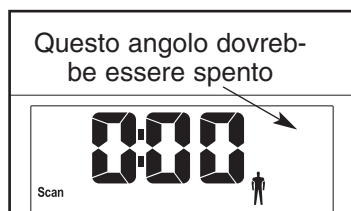
1 Accendere la consolle.

Nota: La consolle richiede quattro pile tipo 1,5 V ("D") (vedere la fase 5 a pagina 6).

Per Accendere la consolle, premere il tasto On/Reset o cominciare a pedalare.

2 Selezione la funzione manuale.

Ogni volta che la consolle viene accesa, la funzione manuale sarà selezionata. Se un programma è stata selezionata, selezionare la funzione manuale premendo il tasto Programma ripetutamente fino a che l'angolo superiore destro sia spento.

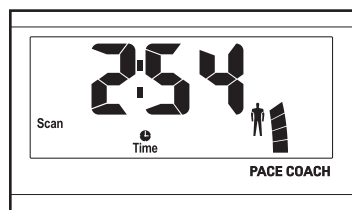


3 Iniziare a esercitarsi e regolare la resistenza del elliptical crosstrainer.

Mentre vi esercitate, regolate la resistenza del elliptical crosstrainer come desiderate premendo i tasti + e -. Ci sono dieci livelli di resistenza; il livello 10 è il più difficile. Nota: Dopo aver premuto i tasti, ci vorranno alcuni secondi prima che la selezione effettuata venga raggiunta.

4 Seguire il vostro progresso con le funzioni di feedback ed l'indicatore andatura sinistro.

Quando la consolle viene accesa, la funzione scan sarà selezionata. Mentre vi esercitate, il display mostrerà la vostra velocità attuale, il tempo trascorso, la distanza percorsa, l'attuale livello di resistenza, il numero approssimativo di calorie che avete bruciato e di calorie derivanti dal grasso che avete bruciato (vedere DIMAGRIMENTO a pagina 23) Inoltre, la vostra frequenza cardiaca verrà raffigurata quando utilizzate il sensore pulsazioni impugnatura o il facoltativo sensore pulso torace. Nota: Ogni volta che il livello di resistenza cambia, la consolle mostrerà il livello di resistenza per sei secondi. Quando viene selezionato un programma, viene selezionato, il display mostrerà il tempo *rimanente* del programma invece del tempo trascorso.



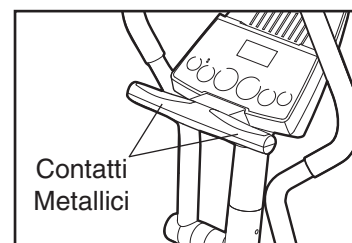
Se desiderato, potete selezionare che una singola funzione di feedback sia mostrata continuamente. Premere il tasto Funzione ripetutamente fino a che solo l'indicatore MPH (o Km/H), Time, Resist., Cals., Miles (o Kms), o Fat Cals. appaia sul display. Assicurarsi che L'indicatore Scan non appaia.

Inoltre, l'indicatore andatura sinistro apparirà nel display per mostrare la vostra andatura d'allenamento. Mentre la vostra andatura aumenta o diminuisce, l'indicatore aumenterà o diminuirà in altezza.

5 Misurare la frequenza cardiaca, se desiderato.

Nota: Se indossate il facoltativo sensore pulsazioni a torace e allo stesso tempo tenete sensore pulsazioni impugnatura, la consolle potrebbe non mostrare accuratamente la vostra frequenza cardiaca.

Prima di utilizzare il sensore polso, togliere il vinile protettivo dai contatti metallici superiori e inferiori sul sensore polso. Per utilizzare il sensore pulsazioni, collocare le vostre mani sui contatti in metallo. I palmi delle vostre mani devono poggiare sulla parte superiore dei contatti, e le vostre dita devono toccare la parte inferiore dei contatti. Evitare di muovere le mani. Quando viene individuata la vostra frequenza cardiaca, l'indicatore a forma di cuore nel display lampeggerà ad ogni battito del vostro cuore. Dopo un po', due trattini (--) appariranno e dopo verrà mostrata la vostra frequenza cardiaca.



Per una lettura più accurata della frequenza cardiaca, continuare a tenere i contatti per circa 15 secondi. Nota: Non appena tenete le manopole, il display mostrerà il vostro battito cardiaco di continuo per 15 secondi. Dopo di che il display mostrerà il vostro battito cardiaco insieme alle altre funzioni di feedback.

6 Quando finite di allenarvi, la consolle si spegnerà automaticamente.

Se i pedali non vengono mossi e i tasti della consolle non vengono premuti per pochi minuti, **la consolle si spegnerà automaticamente per salvaguardare le pile.**

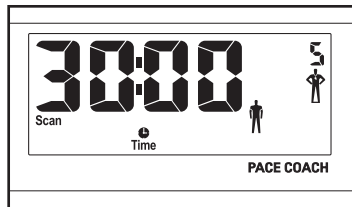
COME USARE UN PROGRAMMA PRESTABILITO

1 Accendere la consolle.

Vedere la fase 1 a pagina 13.

2 Selezionare uno dei sei programmi prestabiliti.

Ogni volta che la consolle viene accesa, la funzione manuale sarà selezionata. Per selezionare un programma pre-stabilito, premere il tasto programma ripetutamente fino a che il numero 1, 2, 3, 4, 5, o 6 appaia nell'angolo superiore destro del display.



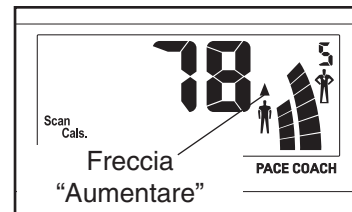
I profili numerati da 1 a 6 sul lato destro della consolle mostrano la resistenza e l'andatura per i programmi prestabiliti.

3 Iniziere il programma.

Per iniziare il programma, semplicemente iniziare a pedalare. Ogni programma Intelligente consiste in venti periodi da un minuto. Un livello di resistenza e uno di passo sono programmatici per ciascun periodo. (La stessa resistenza o passo potrebbero essere stati programmatici per periodi consecutivi).

Durante il programma, la resistenza del elliptical crosstrainer cambierà automaticamente come mostrato dal profilo applicabile sulla consolle. Se il livello di resistenza attuale è troppo alto o troppo basso, potete cambiare il livello di resistenza premendo i tasti + e -. Tuttavia, quando il periodo attuale del programma viene completato, il livello di resistenza cambierà automaticamente se una resistenza differente è stata programmata per il periodo seguente.

L'obiettivo andatura per il programma verrà mostrato dall'indicatore andatura destro nel display. (L'indicatore sinistro



mostrerà la vostra andatura attuale d'allenamento.) Mentre l'indicatore destro cambia in altezza durante il programma, regolare semplicemente la vostra andatura in modo che entrambi gli indicatori siano alla stessa altezza. Se il vostro passo è più lento di quello programmato, la freccia "aumentare" apparirà sul display per avvisarvi di aumentare il passo; se il vostro passo è più veloce di quello programmato, la freccia "diminuire" apparirà sul display. **Importante: I passi programmati per il programma hanno la sola intenzione di provvedere una meta. Il vostro passo attuale potrebbe essere più lento di quello programmato, specialmente durante i primi mesi del vostro programma di esercizio. Assicurarvi di esercitarvi a un passo a voi confortevole.**

Durante il programma, il display mostrerà il tempo rimanente del programma. Quando non rimane più tempo, il programma sarà completato. Se continuate a esercitarvi dopo che il programma è stato completato, il display continuerà a mostrare il feedback del vostro esercizio.

4 Seguire il vostro progresso con le funzioni di feedback.

Vedere fase 4 a pagina 13.

5 Misurare la frequenza cardiaca, se desiderato.

Vedere fase 5 a pagina 13.

6 Quando finite di allenarvi, la consolle si spegnerà automaticamente.

Vedere fase 6 a pagina 13.

PER USARE UNA PROGRAMMA FREQUENZA CARDIACO

Il programma frequenza cardiaca 7 è stato realizzato per mantenere la vostra frequenza cardiaca fra 65% e 85% della vostra *frequenza cardiaca massima* durante il vostro allenamento. (La vostra frequenza cardiaca massima viene stimata sottraendo la vostra età da 220. Per esempio, se avete 25 anni, la vostra frequenza cardiaca massima è 195 battiti al minuto.) Il programma frequenza cardiaca 8 è stato realizzato per mantenere la vostra frequenza cardiaca vicino all'obiettivo frequenza cardiaca che voi scegliete.

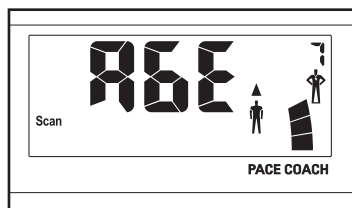
Seguire la fase sottostante per usare una programma frequenza cardiaca.

1 Accendere la consolle.

Vedere la fase 1 a pagina 13.

2 Selezionare uno delle due programmi frequenza cardiaca.

Ogni volta che la consolle viene accesa, la funzione manuale sarà selezionata. Per selezionare una programma frequenza cardiaca premere il tasto Programma ripetutamente fino a che il numero 7 o 8 appaia nell'angolo superiore destro del display.

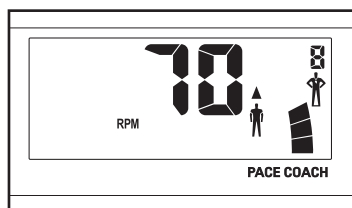


I profili dall' 7 e 8 sul lato destro della consolle mostrano la resistenza e il passo dei programmi frequenza cardiaca.

3 Inserire la vostra età o un obiettivo frequenza cardiaca.

Se selezionate il programma 7, la parola AGE (ETÀ) e l'età attuale lampeggeranno nel display (vedere il disegno sovrastante). Premere ripetutamente il pulsante + o - per inserire la vostra età. Una volta che avete inserito la vostra età, questa sarà conservata nella memoria fino a che le batterie vengono sostituite.

Se selezionate il programma 8, le lettere PLS e l'obiettivo frequenza cardiaca di 70 battiti per minuto lampeggeranno



nel display. Premere ripetutamente il pulsante + o - per cambiare l'obiettivo frequenza cardiaca, se desiderato. L'obiettivo frequenza cardiaca può variare da 70 ad 170 battiti per minuto.

4 Tenere il sensore pulsazioni impugnatura o indossare il facoltativo sensore pulsazioni torace.

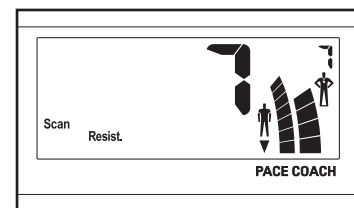
Per usare un programma frequenza cardiaca, dovete usare il sensore pulsazioni impugnatura o dovete indossare il facoltativo sensore pulsazioni torace. Se utilizzate il sensore pulsazioni impugnatura, non è necessario tenere le impugnature continuamente durante il programma. Tuttavia, dovrete tenere le impugnature frequentemente affinché il programma funzioni in modo appropriato. **Ogni volta che tenete le impugnature, mantenete le vostre mani sui contatti metallici per almeno 30 secondi.** Nota: Quando non state tenendo le impugnature, le lettere PLS appariranno sul display al posto del vostro frequenza cardiaco.

5 Iniziere il programma.

Per iniziare il programma, semplicemente iniziare a pedalare. **Il programma 7** consiste di venti periodi di un minuto. Per ogni periodo sono programmati un livello di resistenza ed uno di frequenza cardiaca. (Lo stesso livello di resistenza e/o di frequenza cardiaca possono essere programmati per periodi consecutivi.) **Il programma 8** dura sessanta minuti (potete scegliere di usare solo una parte del programma). Lo stesso livello di resistenza e lo stesso obiettivo frequenza cardiaca sono programmati per l'intero programma.

Se viene selezionato il programma 7, la resistenza della elliptical crosstrainer cambierà automaticamente come mostrato dal profilo 7 sulla consolle. (Se il livello di resistenza attuale è troppo lato o troppo basso, potete cambiare il livello di resistenza premendo i tasti + e -. Tuttavia, quando il periodo attuale del programma viene completato, il livello di resistenza cambierà automaticamente se una resistenza differente è stata programma per il periodo seguente.) **Se viene selezionato il programma 8**, la resistenza non cambierà a meno che viene cambiato l'obiettivo frequenza cardiaca. Premendo i pulsanti + o - cambierà l'obiettivo frequenza cardiaca.

Mentre pedalate, gli indicatori andatura vi aiuteranno a mantenere la vostra frequenza cardiaca vicino



all'obiettivo frequenza cardiaca attuale. L'indicatore sinistro mostrerà andatura di pedalata attuale. L'indicatore destro mostrerà un obiettivo di andatura. Quando tenete il sensore pulsazioni impugnatura o indossate il sensore pulso torace, la consolle paragonerà la vostra frequenza cardiaca all'obiettivo frequenza cardiaca attuale. Se necessario, l'indicatore destro cambierà poi in altezza per incitarvi ad aumentare o diminuire la vostra andatura per portare la vostra frequenza cardiaca più vicino all'obiettivo frequenza cardiaca. Quando l'indicatore destro cambia in altezza, aumentare o diminuire la vostra andatura in modo che entrambi gli indicatori siano alla stessa altezza. Se la vostra andatura è più lenta dell'obiettivo andatura attuale, apparirà nel display la freccia d'incremento; se la vostra andatura è più veloce dell'obiettivo andatura, apparirà la freccia di decrescenza. **Importante: L'obiettivo andatura è inteso solo per avere una meta da raggiungere. La vostra andatura attuale può essere più lenta dell'obiettivo andatura, specialmente durante i primi mesi del vostro programma d'allenamento. Assicurarvi di pedalare ad un'andatura comoda per voi.**

Se continuate a esercitarvi dopo che il programma è stato completato, il display continuerà a mostrare il feedback del vostro esercizio.

6 Seguire il vostro progresso con le funzioni di feedback.

Vedere fase 4 a pagina 13.

7 Quando finite di allenarvi, la consolle si spegnerà automaticamente.

Vedere fase 6 a pagina 13.

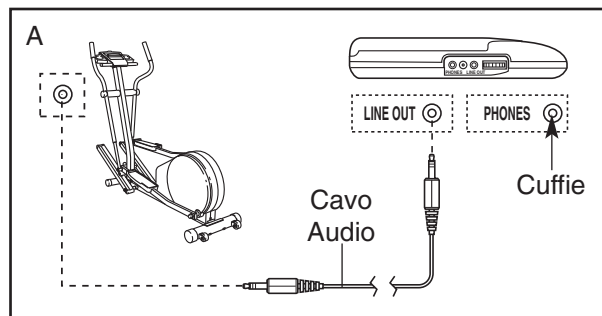
COME COLLEGARE VOSTRO LETTORE CD, VIDEOREGISTRATORE, O COMPUTER

Per utilizzare i CD iFIT.com, il elliptical crosstrainer deve essere collegato al vostro lettore CD portatile, stereo portatile, stereo, o computer con lettore CD. Vedere a pagina 16 a 18 per il collegamento. **Per utilizzare le videocassette iFIT.com**, il elliptical crosstrainer deve essere collegato al vostro videoregistratore. Vedere a pagina 18 per il collegamento. **Per utilizzare i programmi iFIT.com direttamente dal nostro sito internet**, il elliptical crosstrainer deve essere collegato al vostro computer. Vedere a pagina 18 per il collegamento.

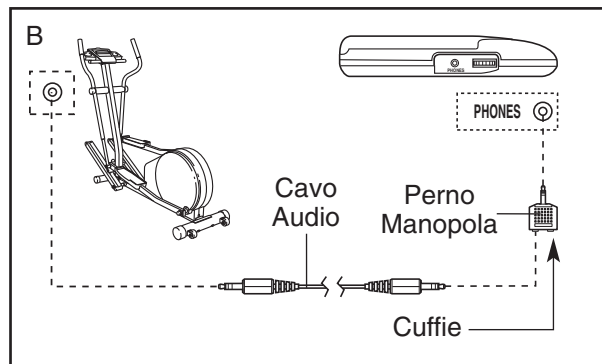
COME COLLEGARE IL VOSTRO LETTORE CD PORTATILE

Nota: Se il vostro lettore CD ha prese separate per le cuffie (PHONES) e per la linea d'uscita (LINE OUT), vedere le istruzioni A sottostanti. Se il vostro lettore CD ha una sola presa, vedere istruzioni B.

- A. Inserire un'estremità del cavo audio nella presa situata sotto la consolle. Inserire l'altra estremità del cavo audio nella presa linea d'uscita del lettore CD. Inserire le vostre cuffie nella presa cuffie.



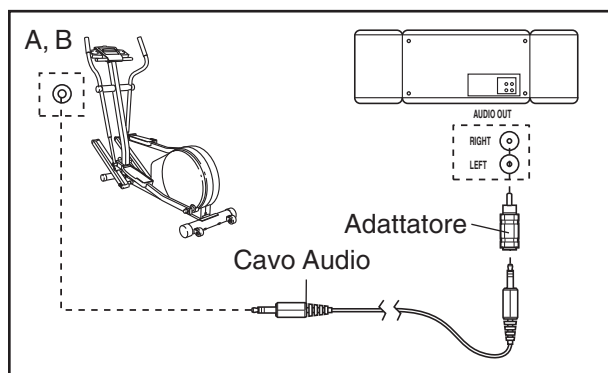
- B. Inserire un'estremità del cavo audio nella presa situata sotto la consolle. Inserire l'altra estremità del cavo audio in un perno manopola. Inserire il perno manopola nella presa cuffie del vostro lettore CD. Inserire le vostre cuffie nell'altro lato delle perno manopola.



COME COLLEGARE IL VOSTRO STEREO PORTATILE

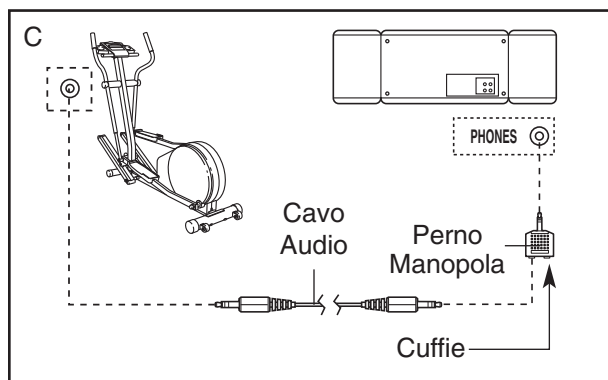
Nota: Se il vostro stereo ha una presa uscita audio (AUDIO OUT) di tipo RCA, vedere le istruzioni A sottostanti. Se il vostro stereo ha una presa linea d'uscita da 3,5mm, vedere istruzioni B. Se il vostro stereo ha soltanto una presa cuffie, vedere istruzioni C.

- A. Inserire un'estremità del cavo audio nella presa situata sotto la consolle. Inserire l'altra estremità del cavo audio nell'adattatore. Collegare l'adattatore ad una presa uscita audio del vostro stereo.



- B. Far riferimento al disegno soprastante. Inserire una estremità del cavo audio nella presa sotto la consolle. Inserire l'altra estremità del cavo audio nella presa linea d'uscita del vostro stereo. Non utilizzare l'adattatore.

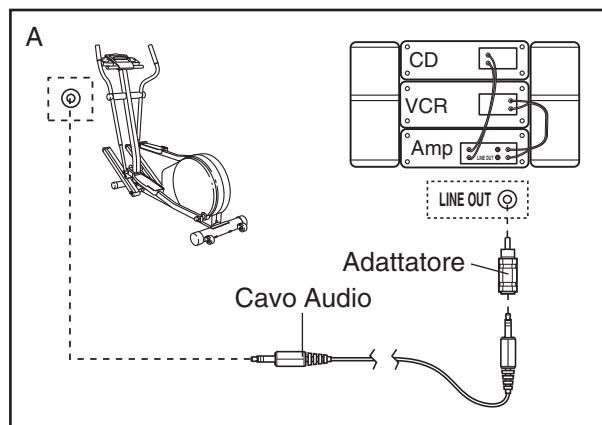
- C. Inserire un'estremità del cavo audio nella presa situata nella presa sotto la consolle. Inserire l'altra estremità del cavo audio in un perno manopola. Collegare il perno manopola alla presa cuffie del vostro stereo. Inserire le vostre cuffie nell'altro lato delle perno manopola.



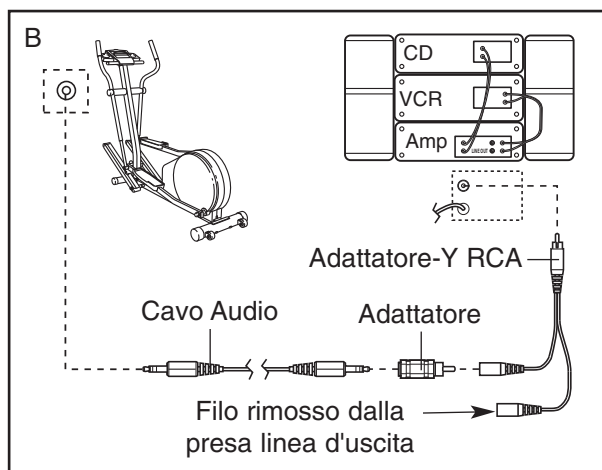
COME COLLEGARE IL VOSTRO STEREO DI CASA

Nota: Se il vostro stereo ha una presa linea d'uscita inutilizzata, vedere le istruzioni A sottostanti. Se la presa linea d'uscita è utilizzata, vedere istruzioni B.

- A. Inserire un'estremità del cavo audio nella presa situata sotto la consolle. Inserire l'altra estremità del cavo audio nell'adattatore. Collegare l'adattatore alla presa linea d'uscita del vostro stereo.



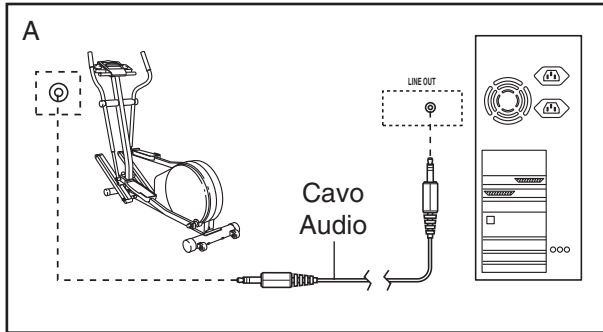
- B. Inserire un'estremità del cavo audio nella presa situata sotto la consolle. Inserire l'altra estremità del cavo audio nell'adattatore. Collegare l'adattatore ad un adattatore-Y RCA (disponibile nei negozi di elettronica). Dopo, rimuovere il filo che è attualmente inserito nella presa linea d'uscita nel vostro stereo e inserire il filo nell'inutilizzato lato dell'adattatore-Y. Collegare l'adattatore-Y alla presa linea d'uscita del vostro stereo.



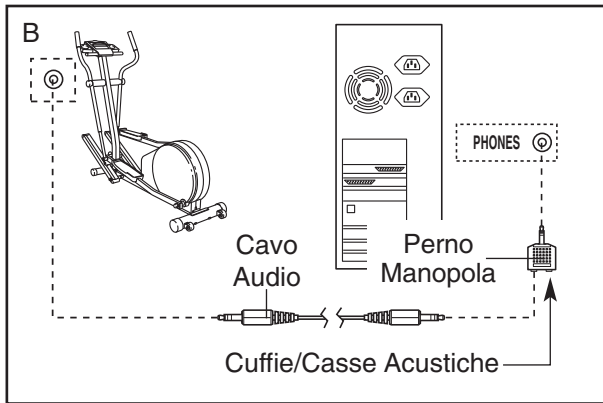
COME COLLEGARE IL VOSTRO COMPUTER

Note: Se il vostro computer ha una presa linea d'uscita da 3,5mm, vedere istruzioni A. Se il vostro computer ha soltanto una presa cuffie, vedere istruzioni B.

- A. Inserire un'estremità del cavo audio nella presa situata sotto la consolle. Inserire l'altra estremità del cavo audio nella presa linea d'uscita del vostro computer.



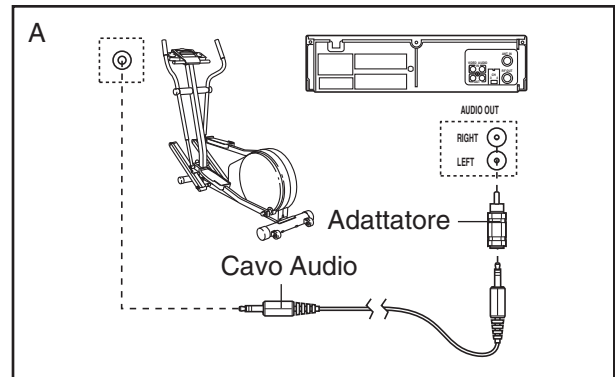
- B. Inserire un'estremità del cavo audio nella presa situata sotto la consolle. Inserire l'altra estremità del cavo in un perno manopola. Collegare il perno manopola alla presa cuffie del vostro computer. Collegare le vostre cuffie o casse acustiche all'altro lato delle perno manopola.



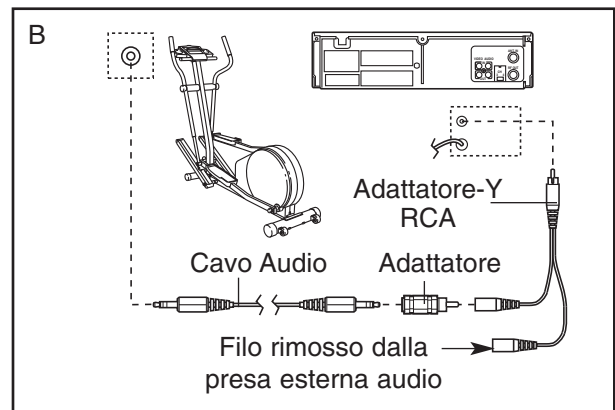
COME COLLEGARE IL VOSTRO VIDEOREGISTRATORE

Nota: Se il vostro videoregistratore ha una presa esterna audio inutilizzata, vedere le istruzioni A sottostanti. Se la presa esterna audio è stata usata, vedere l'istruzione B. Se il vostro videoregistratore collegato al vostro stereo, vedere **COME COLLEGARE IL VOSTRO STEREO DI CASA** a pagina 17.

- A. Inserire un'estremità del cavo audio nella presa situata sotto la consolle. Inserire l'altra estremità del cavo audio nell'adattatore. Inserire l'adattatore nella presa esterna audio del vostro videoregistratore.



- B. Inserire un'estremità del cavo audio nella presa situata sotto la consolle. Inserire l'altra estremità del cavo audio nell'adattatore. Inserire l'adattatore in un adattatore-Y RCA (disponibile nei negozi di elettronica). Dopo, rimuovere il filo che è attualmente inserito nella presa esterna audio del vostro videoregistratore ed inserirlo nel lato inutilizzato dell'adattatore-Y. Inserire l'adattatore-Y nella presa esterna audio del vostro videoregistratore.



COME USARE I PROGRAMMI DEI CD O VIDEO iFIT.COM

Per usare i CD o le videocassette iFIT.com, il elliptical crosstrainer deve essere collegato al vostro lettore CD portatile, stereo portatile, stereo, computer con lettore CD, o videoregistratore. Vedere COME COLLEGARE VOSTRO LETTORE CD, VIDEOREGISTRATORE, O COMPUTER a pagina 16. **Nota: Per acquistare i CD e le videocassette iFIT.com visitate il nostro sito all'indirizzo www.iconeurope.com.**

Seguire le fasi sottostanti per utilizzare un programma video o CD iFIT.com.

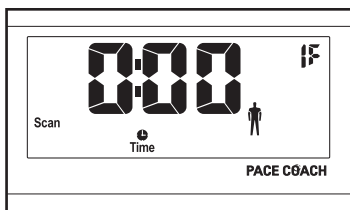
1 Accendere la consolle.

Vedere la fase 1 a pagina 13.

2 Selezionare la funzione iFIT.com.

Ogni volta che la consolle viene accesa, la funzione manuale sarà selezionata. Per selezionare la funzione

iFIT.com, premere sul tasto iFIT. L'indicatore vicino al pulsante si accenderà e le lettere IF appariranno nell'angolo più alto a destra del display.



3 Inserire il CD o la videocassetta iFIT.com.

Se state usando un CD iFIT.com, inserire il CD nel vostro lettore CD. Se state usando una videocassetta iFIT.com, inserire la videocassetta nel vostro videoregistratore.

4 Premere il pulsante PLAY del vostro lettore CD o videoregistratore.

Subito dopo aver premuto il pulsante, il vostro allenatore personale inizierà a guidarvi attraverso il vostro allenamento. Seguire semplicemente le istruzioni del vostro allenatore personale.

Il programma funzionerà quasi nello stesso modo di un programma prestabilito (far riferimento alla fase 3 a pagina 14). Tuttavia, una specie di “cinguettio” elettronico vi avviserà quando la resistenza e/o il passo sta per cambiare.

Nota: Se la resistenza del elliptical crosstrainer e/o il passo non cambia dopo aver udito il “cinguettio”

- Assicurarsi che l'indicatore sul tasto iFIT sia acceso
- Regolare il volume del vostro lettore CD o videoregistratore. Se il volume è troppo alto o troppo basso, la consolle potrebbe non percepire i segnali del programma
- Assicurarsi che il cavo audio sia collegato in modo corretto e che sia completamente inserito nella presa.

5 Seguire il vostro progresso con le funzioni di feedback.

Vedere fase 4 a pagina 13.

6 Misurare la frequenza cardiaca, se desiderato.

Vedere fase 5 a pagina 13.

7 Quando finite di allenarvi, la consolle si spegnerà automaticamente.

Vedere fase 6 a pagina 13.

COME USARE I PROGRAMMI DIRETTAMENTE DAL NOSTRO SITO INTERNET

Il nostro sito all'indirizzo www.iFIT.com vi permette di utilizzare i programmi audio e video iFIT.com direttamente da internet. Per usare i programmi dal nostro sito internet, il elliptical crosstrainer deve essere collegato al vostro computer. Vedere, COME COLLEGARE IL VOSTRO COMPUTER a pagina 18. Inoltre, dovete avere un collegamento internet e un fornitore di servizio internet. Una lista di specifici requisiti per il sistema potrà essere trovata sul nostro sito internet.

Seguite le fasi sottostanti per usare un programma dal nostro sito internet.

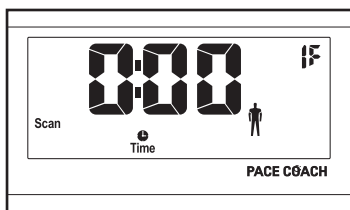
1 Accendere la consolle.

Vedere la fase 1 a pagina 13.

2 Selezionare la funzione iFIT.com.

Ogni volta che la consolle viene accesa, la funzione manuale sarà selezionata.

Per selezionare la funzione iFIT.com, premere sul tasto iFIT. L'indicatore vicino al pulsante si accenderà e le lettere IF appariranno nell'angolo più alto a destra del display.



3 Andare al vostro computer ed iniziare un collegamento internet.

4 Iniziare la vostra ricerca sul web, se necessario, ed andare al nostro sito internet al www.iFIT.com.

5 Seguire i collegamenti desiderati sul nostro sito internet per selezionare un programma.

6 Seguire le istruzioni on-line per iniziare il programma.

Quando iniziate il programma, un conto alla rovescia inizierà sullo schermo.

7 Ritornare il elliptical crosstrainer e iniziare a pedalare.

Quando il conto alla rovescia sullo schermo termina, il programma inizierà. Il programma pre-stabilito quasi nello stesso modo di un programma Intelligente (far riferimento alla fase 3 a pagina 14). Tuttavia, una specie di "cinguettio" elettronico vi avviserà quando la resistenza e/o il passo sta per cambiare.

8 Seguire il vostro progresso con le funzioni di feedback.

Vedere fase 4 a pagina 13.

9 Misurare la frequenza cardiaca, se desiderato.

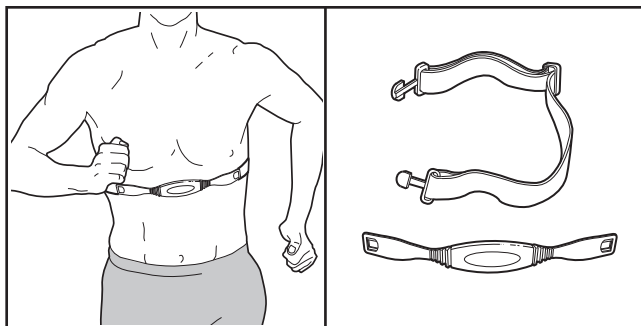
Vedere fase 5 a pagina 13.

10 Quando finite di allenarvi, la consolle si spegnerà automaticamente.

Vedere fase 6 a pagina 13.

IL FACOLTATIVO SENSORE PULSAZIONI A TORACE

Il sensore pulsazioni a torace offre un'operazione a mani libere e registra continuamente il vostro battito cardiaco durante l'allenamento. **Per acquistare il facoltativo sensore pulsazioni a torace, chiamare il numero di telefono riportato sulla copertina del presente manuale.**



MANUTENZIONE E LOCALIZZAZIONE DEI GUASTI

Ispezionare e stringere spesso tutte le parti del elliptical crosstrainer. Sostituire immediatamente qualsiasi parte logorata.

Per pulire il elliptical crosstrainer, utilizzare un panno umido e una piccola quantità di detersivo per piatti dolce. **Importante: Per evitare di danneggiare la consolle, tenere sostanze liquide lontano dalla consolle e tenere la consolle lontana dalla luce diretta del sole. Quando si immagazzina il elliptical crosstrainer, rimuovere le pile dalla consolle.**

COME CAMBIARE LE PILE

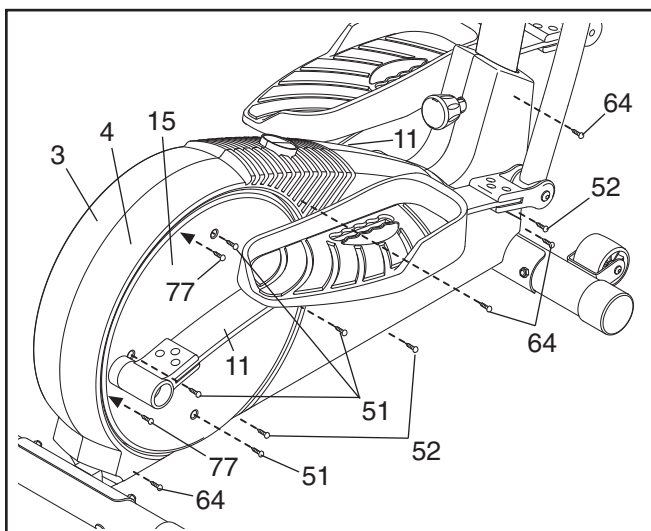
Se la consolle non funzionasse appropriatamente, cambiate le pile (vedere la fase 5 di montaggio a pagina 6).

SENSORE POLSO E LOCALIZZAZIONE DI GUASTI

- Evitare di muovere le mani mentre si sta misurando la frequenza cardiaca. Un movimento eccessivo può interferire con la lettura della frequenza cardiaca. Non stringere troppo i contatti metallici.
- Per una lettura più accurata della frequenza cardiaca, tenere i contatti per circa 15 secondi.
- Per una prestazione ottimale dei sensori polso, tenere i contatti metallici puliti—non usare mai alcool, abrasivi, o prodotti chimici.

COME REGOLARE IL COMMUTATORE

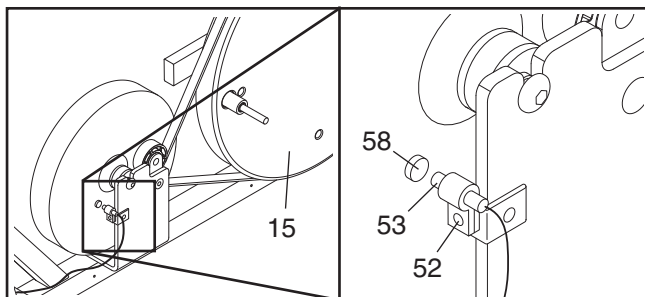
Se la consolle non mostra una corretta elaborazione dati, il commutatore dovrà essere regolato. Per fare questo, dovete togliere le Molle Pedali (11), il Disco Pedale (15) destro, ed i Pannelli Laterali (3,4). Vedere la fase 9 a pagina 8 e rimuovere le Molle Pedali. Dopo, rimuovere le quattro Viti (51) dal Disco Pedale



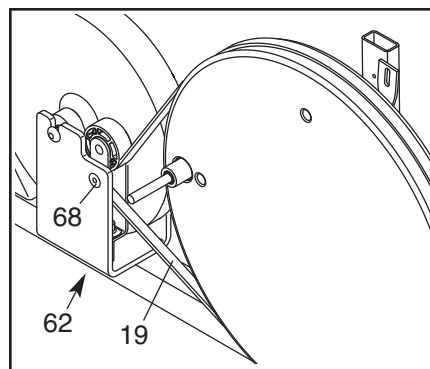
(15) destro, e toglierlo. Rimuovere tutte le Viti (52,64) dal Pannello Laterale Destro (4) e le due Viti (77) da sotto il Disco Pedale, e rimuovere il Pannello Laterale Destro. Rimuovere tutte le Viti (52) dal Pannello Laterale Sinistro (3) e rimuovere il Pannello Laterale Sinistro.

Dopo, fare riferimento al disegno sottostante e localizzare il Commutatore (53). Allentare, ma non togliere, la Vite (52) indicata. Avvicinare o allontanare leggermente il Commutatore dal Magnete (58) sul volano. Riavvitare la Vite. Girare il Disco Pedale (15) sinistro per un po'. Ripetere fino a quando la Consolle darà una corretta elaborazione dati. Quando il Commutatore è regolato appropriatamente, riattaccare i Pannelli Laterali (3, 4), il Disco Pedale (15) destro e le Molle Pedali (11).

COME REGOLARE LA CINGHIA GUIDA



Se vi sembra che i pedali scivolino mentre pedalate, anche quando la resistenza è regolata al massimo livello, la Cinghia Guida (19) potrebbe aver bisogno di essere regolata. Per regolare la Cinghia Guida, deve rimuovere entrambi i pannelli laterali. Vedere COME REGOLARE IL COMMUTATORE sulla sinistra e rimuovere i pannelli laterali.



Dopo, allentare le Bullone a Testa Piatta da M8 x 22mm (68) e girare il Vite da M10 x 60mm (62) fino a che la Cinghia Guida (19) sia stretta. Quando la Cinghia Guida è stretta, stringere le Bullone a Testa Piatta. Riattaccare i Pannelli Laterali.

CONSIGLI PER L'ALLENAMENTO

⚠️ AVVERTENZA: Consultare il medico prima di iniziare qualsiasi tipo di esercizio fisico. Questo è importante specialmente per persone oltre i 35 anni o persone con problemi fisici già esistenti.

I sensori della frequenza cardiaca in dotazione non sono i apparecchi medici. Vari fattori possono influenzare l'accuratezza dei dati della frequenza cardiaca. I sensori della frequenza cardiaca sono intesi semplicemente come i aiuti nel determinare approssimativamente la frequenza cardiaca durante l'allenamento.

Le seguenti indicazioni vi aiuteranno a creare e controllare costantemente il vostro programma di allenamento. Ricordarsi che anche un adeguato riposo e una sana alimentazione sono essenziali per ottenere buoni risultati.

INTENSITÀ DELL'ESERCIZIO

Sia che la vostra meta è quella di dimagrire o rafforzare il sistema cardiovascolare, la chiave per raggiungere tali risultati è allenarsi alla giusta intensità. Il giusto livello d'intensità potrà essere determinato usando il battito cardiaco come guida. La tabella sottostante mostra la frequenza cardiaca raccomandata per bruciare i grassi, per bruciare i grassi al massimo, e per un esercizio cardiovascolare (aerobico).

165	155	145	140	130	125	115	♥
145	138	130	125	118	110	103	♥
125	120	115	110	105	95	90	♥
20	30	40	50	60	70	80	

Per determinare la vostra frequenza cardiaca ideale, innanzi tutto cercate la vostra età nella parte inferiore della tabella (arrotondare l'età al decennio più vicino). Dopo di che, localizzate i numeri sopra la vostra età. I tre numeri rappresentano la vostra "training zone" (zona d'allenamento). I due numeri più bassi rappresentano la frequenza cardiaca raccomandata per bruciare i grassi; il numero più alto rappresenta la frequenza cardiaca raccomandata per un esercizio aerobico.

Come Bruciare i Grassi

Per bruciare i grassi in modo efficace, bisognerà allenarsi ad un livello d'intensità relativamente basso per

un lungo periodo di tempo. Durante i primi minuti dell'allenamento, il corpo utilizza le *calorie derivanti dai carboidrati* le quali sono di facile accessibilità. Solo dopo i primi minuti il corpo incomincia ad utilizzare le calorie derivanti dalle *scorte di grasso* per ottenere l'energia necessaria. Se la vostra meta è il bruciare i grassi, regolate l'intensità dello vostro esercizio fino a quando la vostra frequenza cardiaca è vicino all'estremità bassa della vostra training zone.

Per un massimo consumo dei grassi, regolate l'intensità dello vostro esercizio fino a quando la vostra frequenza cardiaca raggiunge il numero al centro della vostra zona d'allenamento.

Esercizio Aerobico

Se la meta è quella di rafforzare il sistema cardiovascolare, l'allenamento deve essere "aerobico." Un allenamento aerobico richiede un notevole ammontare di ossigeno per un prolungato periodo di tempo. Così facendo aumenta la richiesta per il cuore di pompare più sangue ai muscoli, e per i polmoni di ossigenare il sangue. Per esercizio aerobico, regolate l'intensità dello vostro esercizio fino a quando la vostra frequenza cardiaca è vicino alla metà della vostra training zone.

LINEE DI CONDOTTA PER L'ALLENAMENTO

Ogni allenamento dovrebbe essere suddiviso in tre parti basilari:

Riscaldamento, consistente in 5–10 minuti di stretching e leggeri esercizi. Un riscaldamento appropriato aumenterà la vostra temperatura corporea, la frequenza cardiaca, e la circolazione in preparazione per l'allenamento.

Allenamento alla Training Zone, consistente in 20–30 minuti di allenamento con la vostra frequenza cardiaca nella vostra training zone. (Durante le prime settimane del vostro programma di allenamento, non mantenere la vostra frequenza cardiaca nella vostra training zone per più di 20 minuti.)

Raffreddamento, con 5–10 minuti di stretching. Questo aumenterà la flessibilità dei vostri muscoli e aiuterà a prevenire i problemi post-allenamento.

FREQUENZA DELL'ALLENAMENTO

Per mantenere o migliorare la propria condizione fisica, completare tre allenamenti ogni settimana, alternando i giorni. Dopo alcuni mesi, si potrà allenarsi fino a cinque volte alla settimana, se desiderato. Ricordate, la chiave del successo è fare dell'esercizio una parte regolare e piacevole della vostra vita di tutti i giorni.

ALCUNI ESERCIZI DI STRETCHING

I seguenti esercizi possono provvedere a un buon riscaldamento o raffreddamento. Muoversi lentamente senza balzare.

1. Stretching Toccando la Punta dei Piedi

Piedi uniti con le ginocchia leggermente piegate, piegarsi lentamente in avanti fino a toccare la punta dei piedi cercando di rilassare la schiena e le spalle. Mantenere questa posizione per 15 secondi e poi rilassare senza tornare in posizione eretta. Ripetere 3 volte. Questo esercizio aiuta ad allungare i muscoli posteriori delle gambe, il retro delle ginocchia e della schiena.

2. Stretching dei Muscoli delle Cosce

Sedersi con una gamba estesa in avanti. Portare la pianta del piede opposto verso l'interno della gamba estesa. Piegarsi in avanti verso i piedi il più possibile. Mantenere questa posizione per 15 secondi e poi rilassare senza erigere il busto. Ripetere 3 volte per ogni gamba. Questo esercizio aiuta ad allungare i muscoli posteriori delle gambe, dell'inguine e la parte bassa della schiena.

3. Stretching dei Polpacci e del Tallone d'Achille

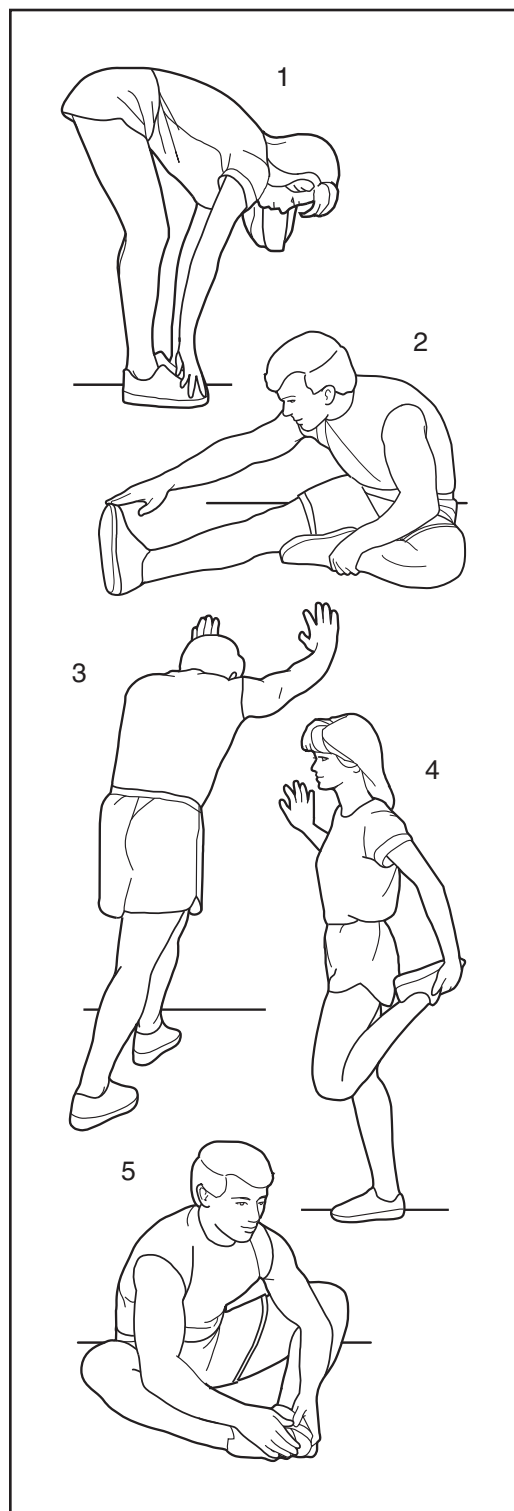
Con una gamba in di fronte all'altra, inclinarsi in avanti appoggiando le mani contro una parete. Tenere la gamba dietro dritta, con la pianta del piede ben aderente al pavimento. Piegare leggermente la gamba di fronte cercando di spingere il bacino in avanti verso la parete. Mantenere questa posizione per 15 secondi e poi rilassare. Ripetere 3 volte per ciascuna gamba. Per allungare maggiormente il tallone d'Achille piegare anche la gamba dietro. Questo esercizio aiuta ad allungare i polpacci, il tallone d'Achille e le caviglie.

4. Stretching dei Quadricipiti

Per mantenere l'equilibrio, appoggiarsi contro una parete, quindi afferrare dal dietro un piede cercando di avvicinarlo il più possibile ai glutei. Mantenere la posizione per 15 secondi e poi rilassare. Ripetere 3 volte per ciascuna gamba. Questo esercizio aiuta ad allungare i quadricipiti ed i muscoli del bacino.

5. Stretching dell'Interno delle Cosce

Sedersi con le piante dei piedi unite e le ginocchia aperte, tirare i piedi verso la zona dell'inguine il più possibile. Mantenete la posizione per 15 secondi e poi rilassatevi. Ripetere 3 volte. Questo esercizio aiuta a stirare i quadricipiti ed i muscoli dei fianchi.



NOTE

LISTA DELLE PARTI—Modello No. HREVEL4885.0

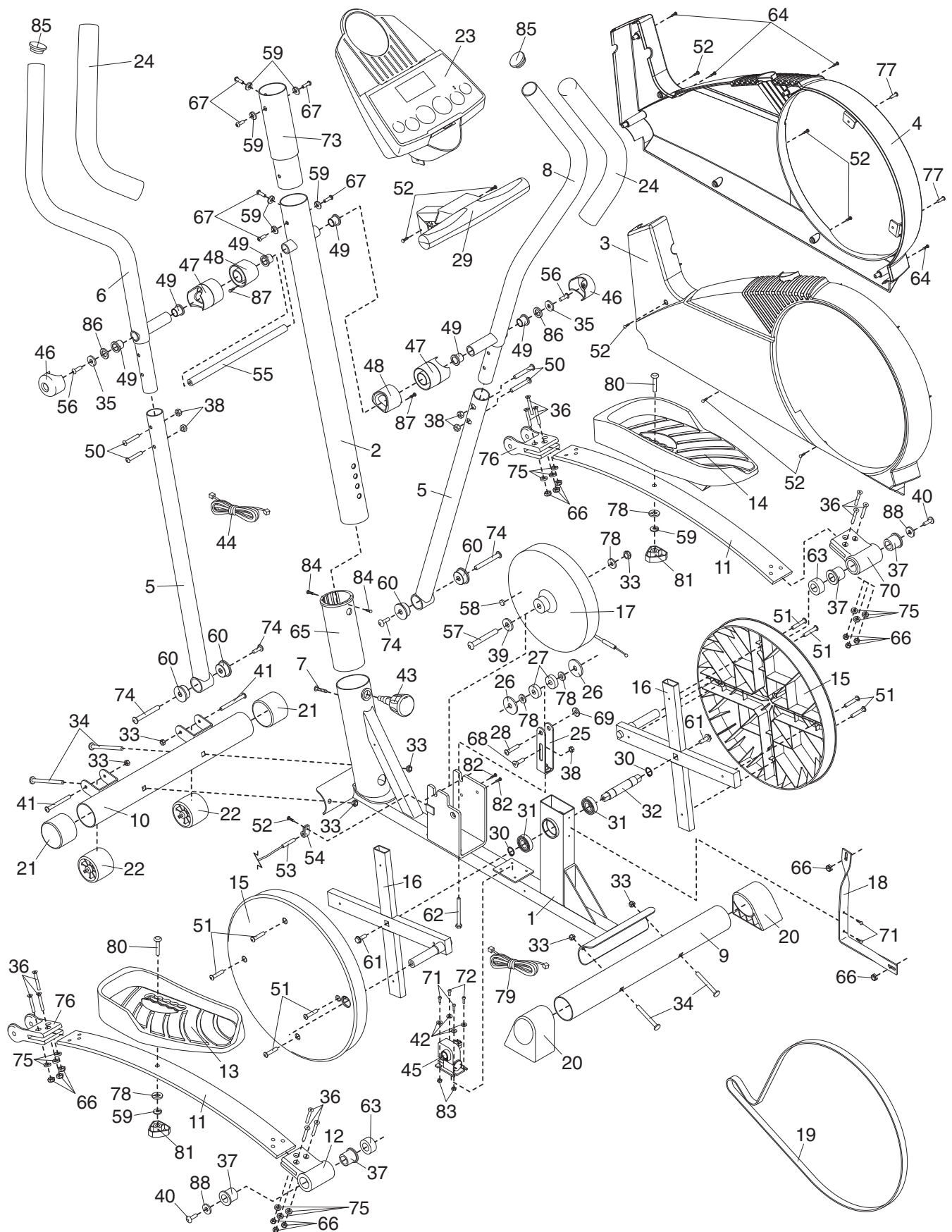
R0805A

N°.	Qtà.	Descrizione	N°.	Qtà.	Descrizione
1	1	Telaio	47	2	Spaziatore Manubrio
2	1	Montante	48	2	Spaziatore Montante
3	1	Pannello Laterale Sinistro	49	6	Boccola Piccola Manubrio
4	1	Pannello Laterale Destro	50	4	Bullone a Bottone da M8 x 45mm
5	2	Gamba Manubrio	51	8	Vite da M6 x 28mm
6	1	Manubrio Sinistro	52	11	Vite da M4 x 16mm
7	1	Vite a Bottone da M6 x 25mm	53	1	Filo/Commutatore
8	1	Manubrio Destro	54	1	Morsetto Cavo
9	1	Stabilizzatore Posteriore	55	2	Asse del Perno
10	1	Stabilizzatore Anteriore	56	2	Vite con Nailon da M8 x 25mm
11	2	Molla Pedale	57	1	Bullone a Testa Piatta da M10
12	1	Sostegno Posteriore Sinistro Molla	58	1	Magnete
13	1	Pedale Sinistro	59	8	Rondella Spaccata da M10
14	1	Pedale Destro	60	4	Boccola Grande Braccio Manubrio
15	2	Disco Pedale	61	2	Bullone Esagonale da 5/16" x 25,4mm
16	2	Barra Trasversale Disco			
17	1	Volano	62	1	Vite da M10 x 60mm
18	1	Sostegno Pannello Laterale	63	2	Spaziatore Molla
19	1	Cinghia Guida	64	4	Vite da M4 x 25mm
20	2	Cappuccio Posteriore	65	1	Boccola Montante
21	2	Cappuccio Anteriore	66	14	Controdado in Nylon da M6
22	2	Ruota	67	6	Vite a Bottone da M10 x 27mm
23	1	Consolle	68	1	Bullone a Testa Piatta da M8 x 22mm
24	2	Impugnatura			
25	1	Sostegno Stazionario	69	1	Dado a Spinta
26	2	Rondella Stazionario	70	1	Sostegno Posteriore Destro Molla
27	2	Bronzina Stazionario	71	2	Vite Auto-Trivellante da M5 x 16mm
28	1	Asse Stazionario	72	2	Vite da M5 x 16mm
29	1	Sensore Pulsazioni Impugnatura	73	1	Estensione Montante
30	2	Anello a Scatto Grande	74	2	Set Bulloni da M10
31	2	Bronzina Grande	75	12	Rondelle de M6
32	1	Asse Pedale	76	2	Sostegno Anteriore Molla
33	7	Controdado in Nylon da M10	77	2	Bullone da M6 x 18mm
34	4	Bullone di Sostegno da M10 x 75mm	78	5	Rondelle de M10
35	2	Rondella di Sostegno Molla	79	1	Filo Bardato
36	12	Bullone a Testa Piatta da M6 x 33,5mm	80	2	Bullone Trasporto
37	4	Boccole Braccio Pedale	81	2	Manopola Pedale
38	5	Controdado in Nylon da M8	82	2	Vite Auto-Trivellante da M5 x 14mm
39	1	Rondella Volano	83	2	Controdado in Nylon da M5
40	2	Vite a Toppa de M10 x 27mm	84	2	Vite da M5 x 6mm
41	2	Bullone da M10 x 45mm	85	2	Cappuccio Manubrio
42	4	Rondella da M5	86	2	Rondella Ondulata
43	1	Manopola Montante	87	2	Vite da M3 x 12mm
44	1	Estensione Filo Bardato	88	2	Rondella Grande da M10
45	1	Motore Controllo Resistenza	#	3	Chiave di Allen
46	2	Cappuccio Manubrio	#	1	Lubrificante
					Manuale d'Istruzioni

Nota: # indicata una parte non-illustrata. Specificazioni sono soggette a cambiamento senza preavviso.

DIAGRAMMA DELLA PARTI—Modello N°. HREVEL4885.0

R0805A



COME ORDINARE PARTI DI RICAMBIO

Per ordinare parti di ricambio, chiamare il nostro Servizio Assistenza Clienti al NUMERO VERDE

800 865114

tutti i pomeriggi dalle 15.00 alle 18.00 (non accessibile da telefoni cellulari). Fax: 075 5910105.

Fare riferimento ai seguenti dati:

- il NUMERO del MODELLO del prodotto (HREVEL4885.0)
- il NOME del prodotto (HEALTHRIDER 950S elliptical crosstrainer)
- il NUMERO di SERIE del prodotto (vedere la copertina di questo manuale)
- il NUMERO del DIAGRAMMA e la DESCRIZIONE della parte/i (vedere la pagina 26).