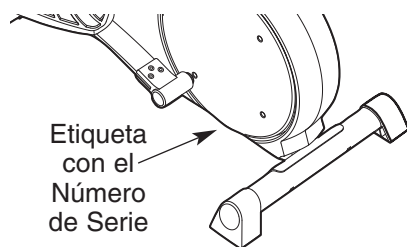


CROSS TRAINER 950S HEALTHRIDER®

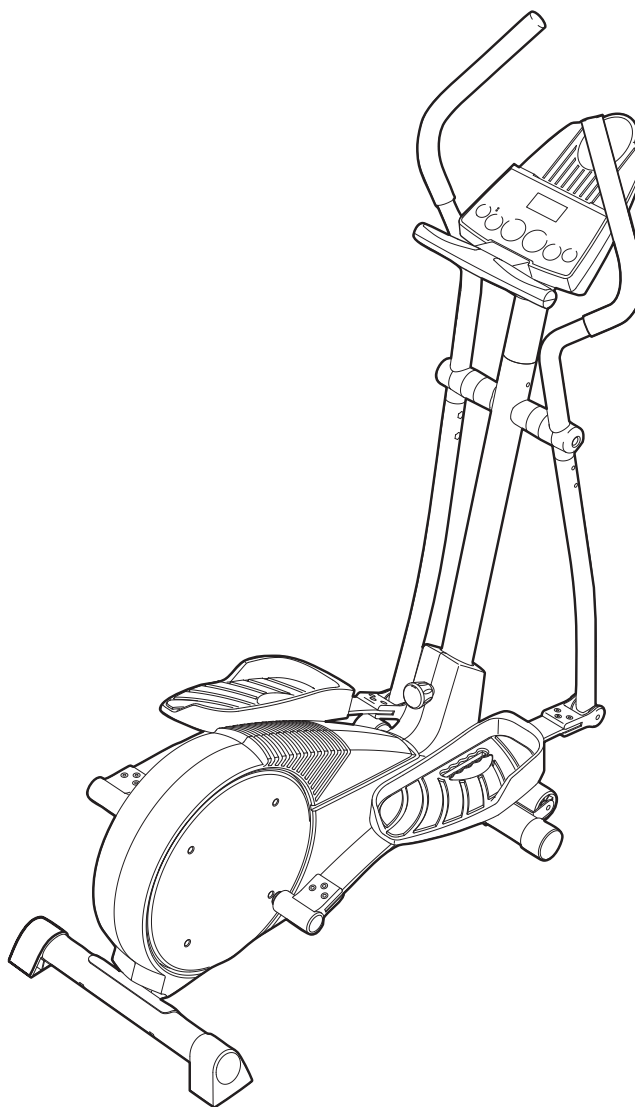
Núm. de Modelo HREVEL4885.0
Núm. de Serie _____



MANUAL DEL USUARIO

¿PREGUNTAS?

Como fabricante, nosotros estamos cometidos a proveer satisfacción completa al cliente. Si tiene alguna pregunta, o si faltan piezas, por favor póngase en contacto con el establecimiento donde compró el equipo.



⚠ PRECAUCIÓN:

Antes de usar el equipo, lea cuidadosamente todas las advertencias e instrucciones de este manual. Guarde el manual para futuras referencias.



Página de internet

www.iconeurope.com



CONTENIDO

PRECAUCIONES IMPORTANTES	3
ANTES DE COMENZAR	4
MONTAJE	5
COMO USAR EL ENTRENADOR ELÍPTICO	10
MANTENIMIENTO Y ALMACENAMIENTO	22
GUÍAS DE EJERCICIO FÍSICO	23
LISTA DE PIEZAS	26
DIBUJO DE LAS PIEZAS	27
COMO SOLICITAR PIEZAS DE REPUESTO	Contraportada

PRECAUCIONES IMPORTANTES

⚠ AVISO: Para reducir el riesgo de lesiones serias, antes de usar el entrenador elíptico lea las siguientes precauciones importantes.

1. Lea todas las instrucciones en este manual y todas las advertencias en el entrenador elíptico antes de usar el entrenador elíptico. Use el entrenador elíptico solamente como se describe en este manual.
2. Es la responsabilidad del propietario asegurarse que todos los usuarios estén informados sobre todas las precauciones necesarias.
3. Guarde el entrenador elíptico en un lugar cerrado, lejos de la humedad y el polvo. Coloque el entrenador elíptico en una superficie nivelada con un tapete debajo para proteger el piso o la alfombra. Asevérese que hay suficiente espacio alrededor del entrenador elíptico como para montar, desmontar y usar el entrenador elíptico.
4. Inspeccione y apriete frecuentemente todas las piezas. Reemplace cualquier parte gastada inmediatamente.
5. Mantenga a los niños menores de 12 años y animales domésticos lejos del entrenador elíptico a todo momento.
6. El entrenador elíptico deberá ser usado solamente por personas cuyo peso sea 115 kgs o menos.
7. Use ropa apropiada cuando utilice el entrenador elíptico. Siempre use zapatos deportivos para proteger sus pies.
8. Siempre sostenga las barandas o los sensores de pulso del mango cuando esté montando o desmontando el entrenador elíptico.
9. El sensor de pulso no es un dispositivo médico. Varios factores pueden afectar la exactitud de la lectura del pulso. El sensor de pulso está diseñado únicamente como ayuda para el ejercicio, determinando el ritmo cardíaco usual en general.
10. Siempre mantenga su espalda en una posición derecha cuando esté usando el entrenador elíptico, no se debe colocar la espalda en posición de arco.
11. Si en cualquier momento mientras esté haciendo sus ejercicios siente dolor o mareo deténgase inmediatamente y empiece a calmarse.
12. Cuando para de hacer sus ejercicios, permita que los pedales lentamente se paren.
13. El entrenador elíptico está diseñado para uso en casa solamente. No use el entrenador elíptico en ningún lugar comercial, de renta o institucional.
14. La calcomanía de advertencia que se muestra en la página 4 se ha puesto en este equipo elíptico. Note que el texto en la calcomanía está en inglés. Saque la calcomanía que está en español, presione la calcomanía de advertencia de tal manera que cubra la que está en inglés. Si es que la calcomanía no está incluida, o si es que no se puede leer, llame el número de teléfono en la portada de este manual y ordene una calcomanía de reemplazo gratis. Aplique la calcomanía en la ubicación que se muestra.

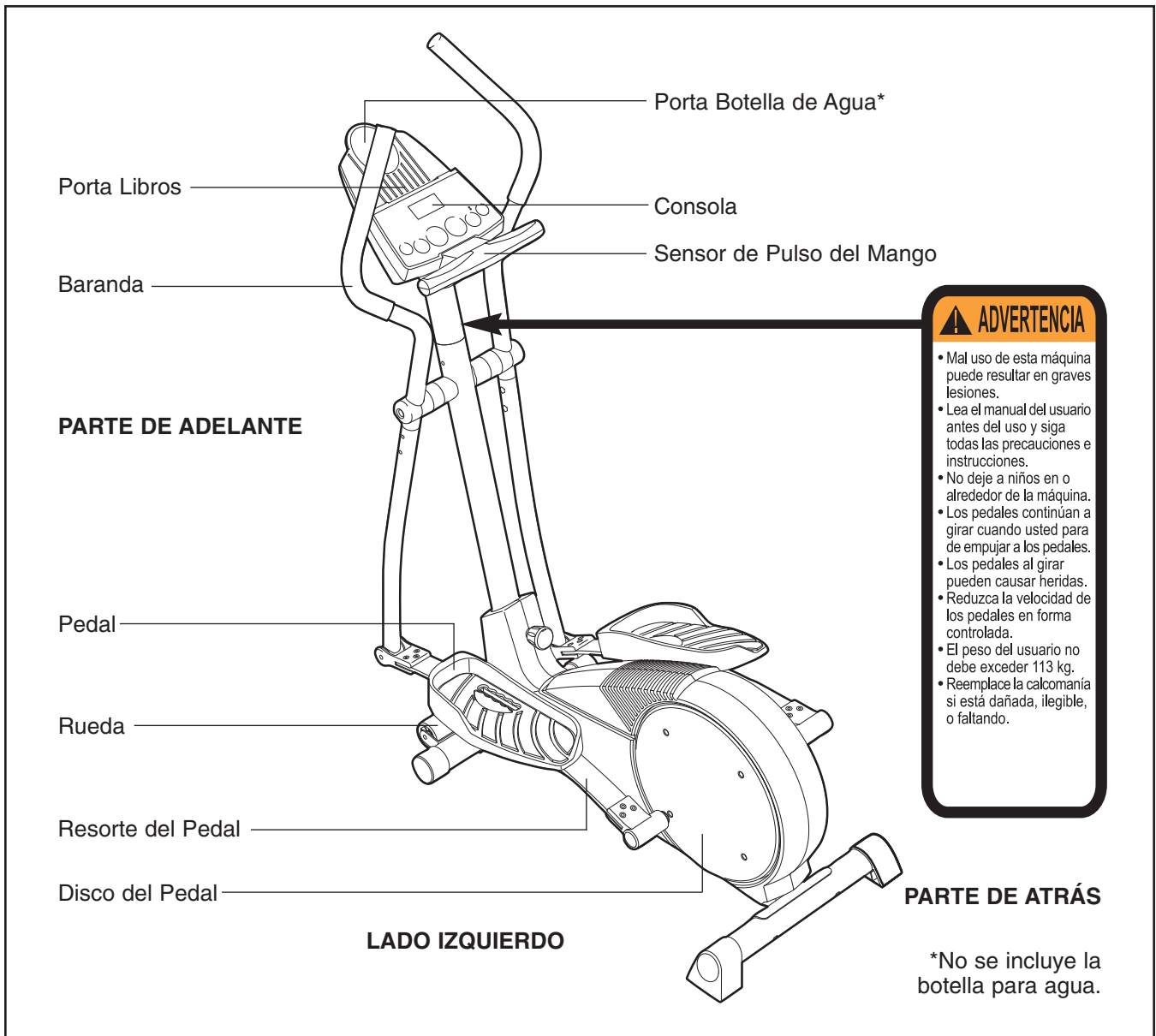
⚠ AVISO: Antes de comenzar éste o cualquier programa de ejercicios, consulte a su médico. Esto es muy importante especialmente para personas mayores de 35 años o que tengan problemas de salud pre-existentes. Lea todas las instrucciones antes de usar. ICON no asume ninguna responsabilidad por lesiones personales o daños materiales sufridos por o a través del uso de este producto.

ANTES DE COMENZAR




Felicidades por haber seleccionado el HEALTHRIDER® 950S entrenador elíptico. El HEALTHRIDER 950S es un ejercitador increíblemente suave que mueve sus pies de una manera elíptica y natural, disminuyendo el impacto en sus rodillas y tobillos. Y el único HEALTHRIDER 950S ofrece resistencia ajustable y una consola fácil para usar para ayudarle obtener lo máximo de su ejercicio. Bienvenido a un mundo completamente nuevo, de ejercicio de moción elíptica natural de HEALTHRIDER.

Para su beneficio, lea el manual cuidadosamente antes de usar el entrenador elíptico. Si tiene más preguntas por favor póngase en contacto con el establecimiento dónde compró la máquina. El número del modelo es HREVEL4885.0. El número de serie se puede buscar en la calcomanía pegada al entrenador elíptico (vea la portada de éste manual para su localización).

Antes de seguir leyendo, por favor estudie el dibujo abajo y familiarícese con las piezas y sus nombres.

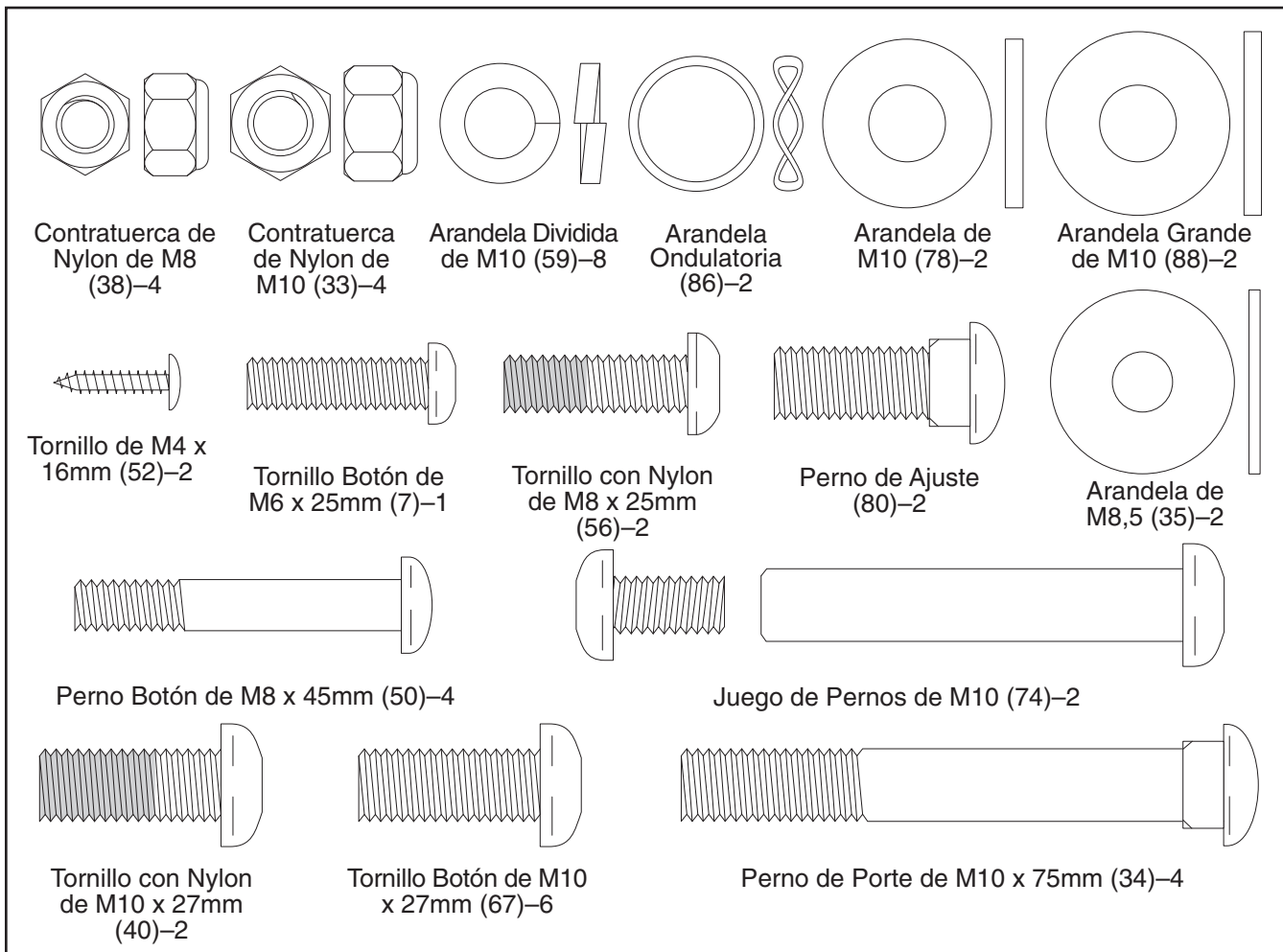


MONTAJE

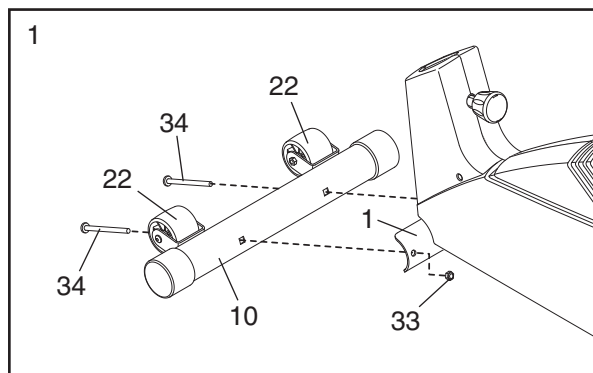
El montaje requiere dos personas. Coloque todas las piezas del entrenador elíptico en una área despejada y quite los materiales de empaque. No se deshaga de los materiales de empaque hasta que el montaje se halla completado. **El montaje requiere dos de las llaves "L" incluidas, un desarmador de estrella** , **un llave ajustable** , **y un martillo de hule** .

Este cuadro se provee para ayudarle a identificar las piezas pequeñas que se usan en el montaje. El número que se encuentra entre paréntesis debajo de cada pieza hace referencia al número clave de cada pieza, de la LISTA DE LAS PIEZAS en la página 26. El segundo número se refiere a la cantidad que se usa en el montaje.

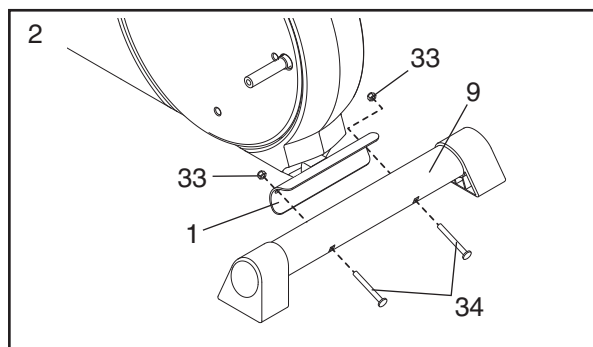
Nota: Algunas piezas pequeñas pueden haber sido armadas previamente para propósitos de envío. Si una parte no se encuentra en la bolsa de las piezas, revise si ha sido armada previamente.



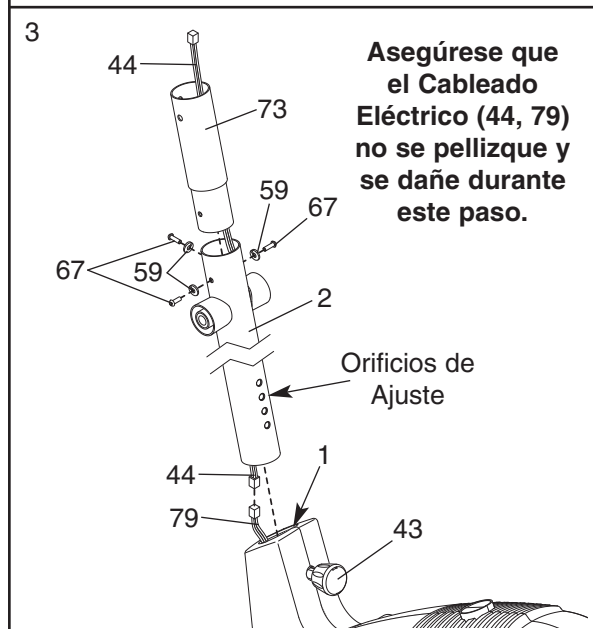
1. Identifique el Estabilizador Delantero (10). Mientras que otra persona levanta el frente del Marco (1), conecte el Estabilizador Delantero al Marco con dos Pernos de Porte de M10 x 75mm (34) y dos Contratuercas de Nylon de M10 (33). **Asegúrese que el Estabilizador Delantero esté volteado de tal manera que las Ruedas (22) no estén tocando el suelo.**



2. Mientras que otra persona levanta el parte de atrás del Marco (1), conecte el Estabilizador Trasero (9) al Marco con dos Pernos de Porte de M10 x 75mm (34) y dos Contratuercas de Nylon de M10 (33).



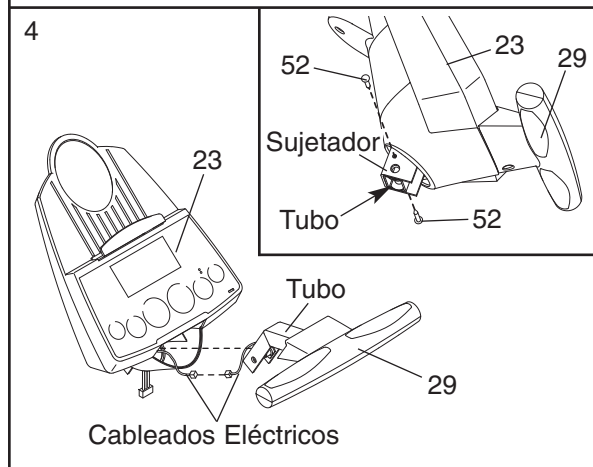
3. Mientras que otra persona sostiene el Montante Vertical (2) en la posición que se muestra, conecte el Cableado Eléctrico de Extensión (44) al Cableado Eléctrico (79). **Cuidadosamente jale el extremo superior del Cableado Eléctrico de Extensión para quitar cualquier aflojamiento. Mientras que sostiene el extremo superior del Cableado Eléctrico de Extensión, inserte el Montante Vertical dentro del Marco (1). No pellizque el Cableado Eléctrico.**



A continuación, de vuelta a la Perilla del Montante Vertical (43) en dirección opuesta a las agujas del reloj varias vueltas. Jale la Perilla, deslice el Montante Vertical (2) abajo hasta que la Perilla esté alineada con uno de los cuatro orificios de ajuste, y entonces suelte la Perilla. No apriete la Perilla todavía.

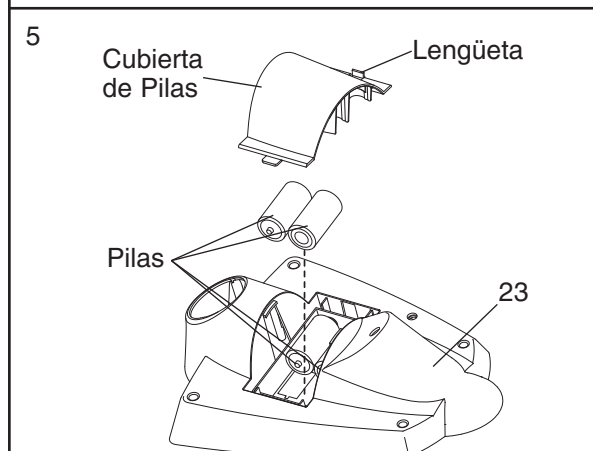
Meta el extremo superior del Cableado Eléctrico de Extensión (44) por la Extensión del Montante Vertical (73). Conecte la Extensión del Montante Vertical al Montante Vertical (2) con tres Tornillos Botón de M10 x 27mm (67) y tres Arandelas Divididas de M10 (59).

4. Conecte el cableado eléctrico en el Sensor de Pulso del Mango (29) al cableado eléctrico indicado en la Consola (23). Inserte ambos cableado eléctricos dentro de la abertura debajo de la Consola. A continuación, inserte el tubo de metal en el Sensor de Pulso del Mango dentro del sujetador metal dentro de la Consola. **Tenga cuidado de evitar pellizcar los cableados eléctricos.**



Vea el dibujo del recuadro. Alinee los orificios en el sujetador en la Consola (23) con los orificios en el tubo de metal en el Sensor de Pulso del Mango (29). Apriete dos Tornillos de M4 x 16mm (52) por el sujetador dentro del tubo como se muestra.

5. La Consola (23) requiere cuatro pilas 1,5 V ("D"). Se recomiendan pilas alcalinas. Refierase al dibujo insertado. Presione la lengüeta en la cubierta de pilas, y quite la cubierta de pilas. Inserte cuatro pilas dentro el compartimiento de pilas. **Asegúrese que las pilas estén orientadas como se muestra por el diagrama dentro del compartimiento de pilas.** Conecte de nuevo la cubierta de las pilas.



6. Mientras que otra persona sostiene la Consola (23) en la posición que se muestra, conecte el cableado eléctrico en la Consola al Cableado Eléctrico de Extensión (44). Inserte el cableado eléctrico en exceso dentro del Extensión del Montante Vertical (73).

Conecte la Consola (23) al Extensión del Montante Vertical (73) con tres Tornillo Botón de M10 x 27mm (67) y tres Arandela Dividida de M10 (59). **Tenga cuidado de evitar pellizcar los Alambros Eléctricos.**

Conecte el porta libro dentro de la Consola (23) como se muestra.

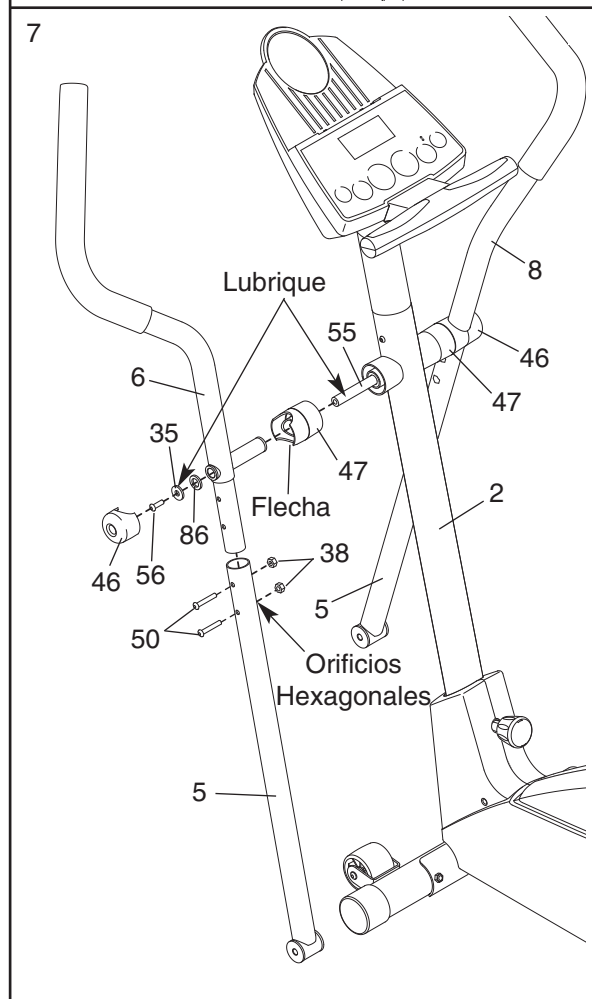
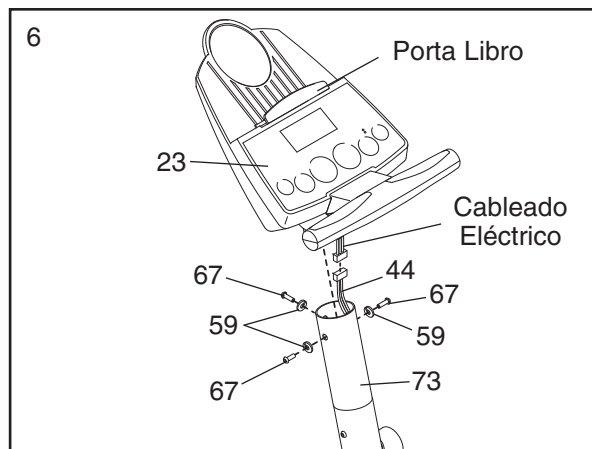
7. Identifique la Baranda Izquierda (6), el cual está marcado con una calcomanía. Inserte la Baranda Izquierda dentro de uno de las Patas de la Baranda (5); **asegúrese que la Pata de la Baranda esté volteado de tal manera que los orificios hexagonales estén en el lado indicado.** Conecte la Baranda Izquierda al uno de la Pata de la Baranda con dos Pernos Botón de M8 x 45mm (50) y dos Contratuercas de Nylon de M8 (38). **Asegúrese que las Contratuercas de Nylon estén adentro de los orificios hexagonales. No apriete completamente los Pernos Botón todavía.**

Ensamble la Baranda Derecho (8) y la otra Pata de la Baranda (5) de la misma manera.

Aplique una cantidad abundante de de la grasa que viene incluida al Eje de Pivote (55) y dos Arandelas de M8,5 (35). Inserte el Eje de Pivote en el Montante Vertical (2) y luego céntralo. Aplique grasa nuevamente a ambos extremos del Eje de Pivote.

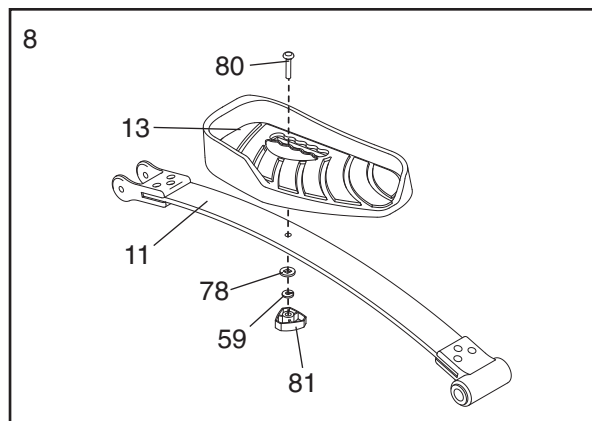
Deslice un Espaciador de la Baranda (47) sobre el tubo corto sobre cada Baranda (6, 8), y rote los Espaciadores de la Baranda de manera tal que las flechas pequeñas queden apuntando hacia el piso. Luego, deslice las Barandas sobre el Eje de Pivote (73). **Asegúrese que las Barandas queden en los costados correctos.**

Apriete un Tornillo con Cubierta de M8 x 25mm (56) con una Arandela de M8,5 (35) y una Arandela de Onda (86) en cada extremo del Eje de Pivote (55). **Asevérese que las Arandelas de Onda estén en los extremos del Eje de Pivote.** Oriente las dos Tapas de la Baranda (46) como se muestra, y luego presione las pequeñas lengüetas de las Tapas de la Baranda en los dos Espaciadores de la Baranda (47).



8. Identifique el Resorte del Pedal (11) izquierdo, el cual está marcado con una calcomanía. Conecte el Pedal Izquierdo (13) al Resorte del Pedal izquierdo con un Perno de Porte (80), una Arandela de M10 (78), una Arandela Dividida de M10 (59), y una Perilla del Pedal (81) como se muestra. Nota: El Pedal Izquierdo se puede conectar en varias posiciones usando las cinco posiciones en el Pedal Izquierdo.

Conecte el Pedal Derecho (que no se muestra) de la misma manera. Asegúrese que ambos Pedales estén en el mismo orificio y en la misma posición del pedal.



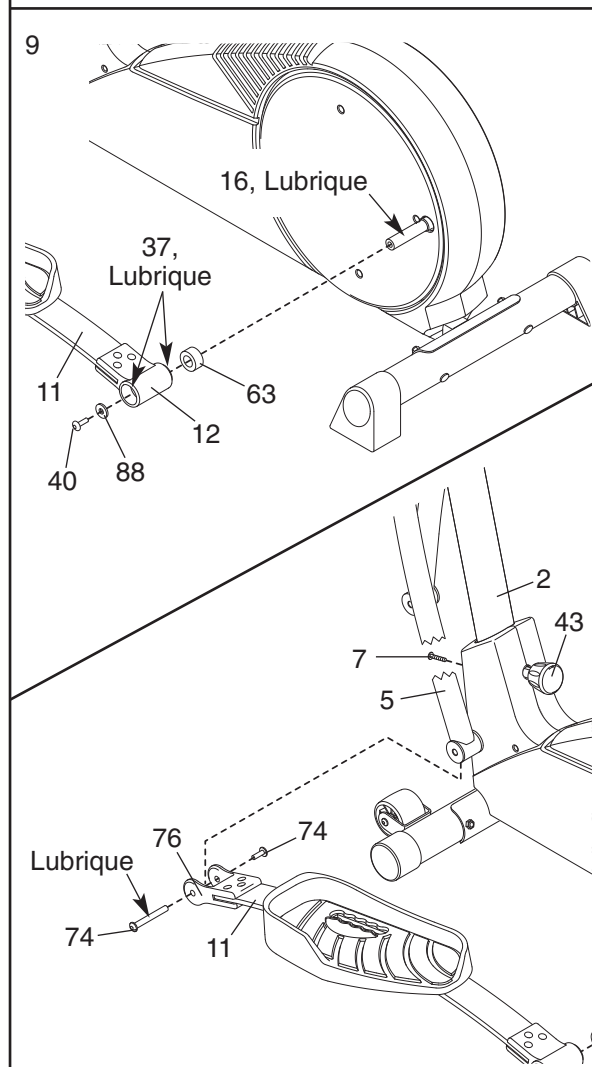
9. Identifique el Sujetador del Resorte Trasero Izquierdo (12) en el Resorte del Pedal (11) izquierdo. Aplique una cantidad de grasa pequeña a los Forros de Cojinete del Brazo del Pedal (37) en el Sujetador del Resorte Trasero Izquierdo y al eje en la Barra Cruzada del Disco (16) izquierdo. Deslice un Espaciador del Resorte (63) al eje; **asegúrese que el Espaciador del Resorte esté volteado de tal manera que el lado plano esté mirando al entrenador elíptico.** A continuación, deslice el Sujetador del Resorte Trasero Izquierdo en el eje. Deslice una Arandela Grande de M10 (88) a un Tornillo con Nylon de M10 x 27mm (40), y apriete el Tornillo con Nylon dentro del eje.

A continuación, sostenga el extremo inferior de la Pata de la Baranda (5) izquierdo dentro del Sujetador del Resorte Delantero (76) al Resorte del Pedal (11) izquierdo. Aplique grasa a un Juego de Pernos de M10 (74). Conecte la Pata de la Baranda al Sujetador del Resorte Delantero con el Juego de Pernos. **No sobre apriete el Juego de Pernos; la Pata de la Baranda debe pivotar libremente.**

Conecte el Resorte del Pedal derecho (que no se muestra) al lado derecho del entrenador elíptico de la misma manera.

Apriete el Tornillo Botón de M6 x 25mm (7) dentro del Montante Vertical (2). De vuelta a la Perilla del Montante Vertical (43) en dirección de las agujas del reloj hasta que esté apretada.

Vea el paso 7. Apriete los Pernos Botón de M8 x 45mm (50) en las Patas de la Baranda (5).

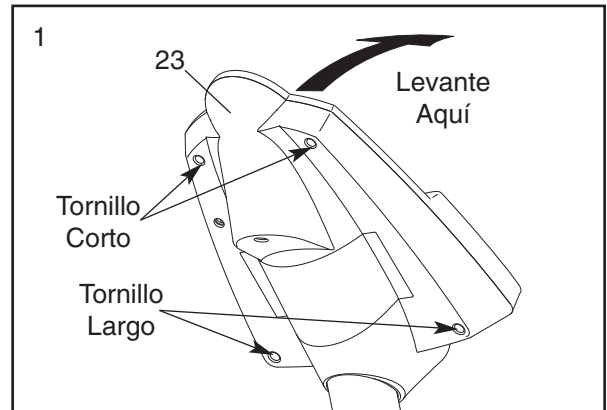


10. **Asegúrese de que todas las piezas del entrenador elíptico estén apretadas apropiadamente.** Nota: Algunas piezas pueden sobrar después que el montaje sea completado. Para proteger el suelo o la alfombra de daño, coloque un tapete debajo el entrenador elíptico.

INSTALANDO EL RECIBIDOR PARA EL SENSOR DE PULSO PARA EL PECHO OPCIONAL

Si usted compra el sensor de pulso opcional (refiérase a la página 21), siga los pasos de abajo para instalar el receptor y el cable incluido con el sensor de pulso para el pecho.

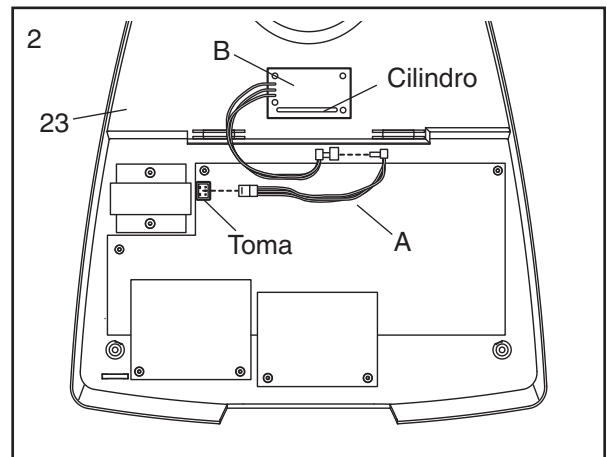
1. Quite los tornillos cortos indicados y los tornillos largos de la parte de atrás de la Consola (23). Levante el frente de la Consola.



2. Conecte el cable (A) al toma corriente indicado en la Consola (23). Conecte el otro extremo del cable al alambre en el receptor (B). **Nota: Cualquier otro cable incluido con el sensor de pulso para el pecho se puede desechar.**

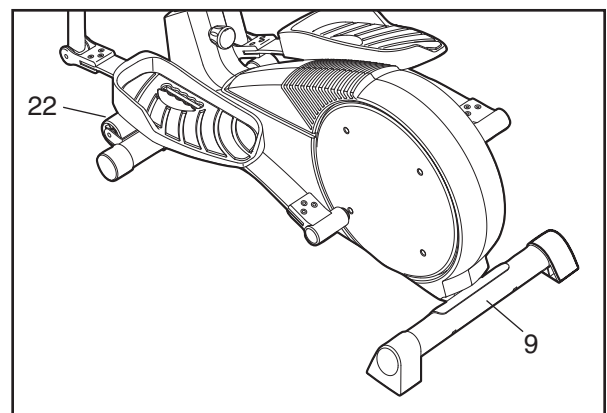
A continuación, quite el papel de la almohadilla adhesiva en la parte detrás del receptor (B). Oriente el receptor como se muestra, y presiónelo a la Consola (23) en el lugar indicado.

Refiérase al paso 1. Vuelva a conectar el frente de la Consola (23) con los tornillos cortos y los tornillos largos. **Asegúrese que ningún cable esté pellizcado.**



COMO MOVER EL ENTRENADOR ELÍPTICO

Párese detrás del entrenador elíptico, sostenga el Estabilizador Trasero (9) firme, y levante el entrenador elíptico hasta que se pueda mover en las Ruedas (22). Cuidadosamente mueva el entrenador elíptico al lugar deseado y bájelo. **PRECAUCIÓN: Para disminuir la posibilidad de lesiones, doble sus piernas y mantenga su espalda recta mientras que levanta el Estabilizador Trasero; asegúrese de levantar con sus piernas en vez que con su espalda.**

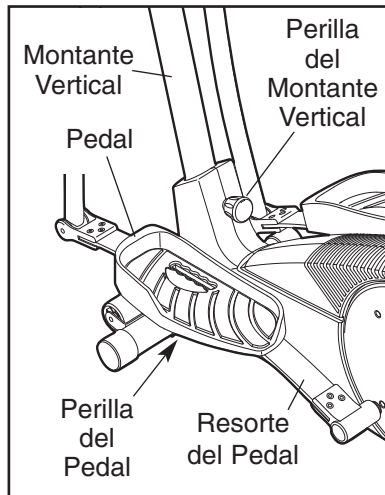


COMO USAR EL ENTRENADOR ELÍPTICO

COMO AJUSTAR LOS PEDALES Y EL MONTANTE VERTICAL

La moción del entrenador elíptico se determina por las posiciones de los pedales y el montante vertical. Siga las instrucciones de abajo para ajustar la moción del entrenador elíptico.

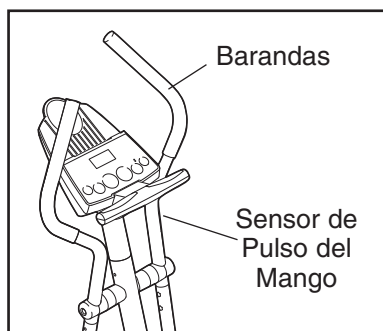
Para ajustar los pedales, primero quite la perilla del pedal debajo de cada pedal. Deslice los pedales hacia adelante o hacia atrás y vuelva a conectar cada pedal usando uno de los cinco orificios en el pedal. Asegúrese que ambos pedales estén en la misma posición.



Para ajustar el montante vertical, primero de vuelta a la perilla del montante vertical en dirección opuesta a las agujas del reloj unas vueltas para aflojarlo. A continuación, jale la perilla, levante o baje el montante vertical a la altura deseada, y entonces suelte la perilla. **Mueva el montante vertical arriba y abajo un poco hasta que el pasador en la Perilla suene dentro de uno de los orificios de ajuste en el montante vertical. Asegúrese que el montante vertical no esté descansando encima del pasador.** De vuelta a la Perilla en dirección de las agujas del reloj hasta que esté apretada.

COMO USAR LAS BARANDAS

Las barandas están diseñadas para añadir ejercicio a su cuerpo superior. Mientras que usted hace ejercicio empuje o jale las barandas para la parte superior del cuerpo para poder

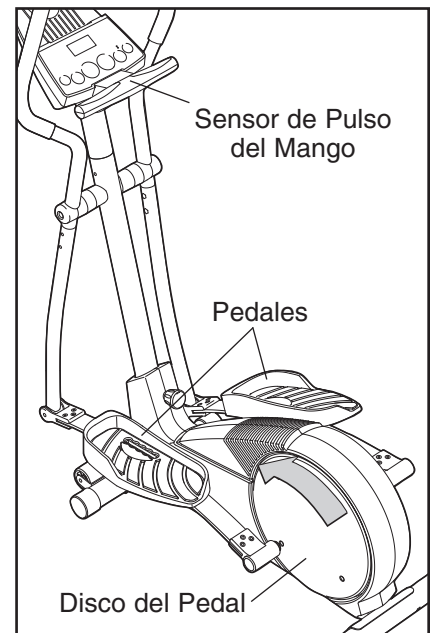


ejercitar sus brazos, espalda, y hombros. Si usted quiere hacer ejercicios solo con su cuerpo inferior, sostenga el sensor de pulso del mango a medida que usted haga ejercicios.

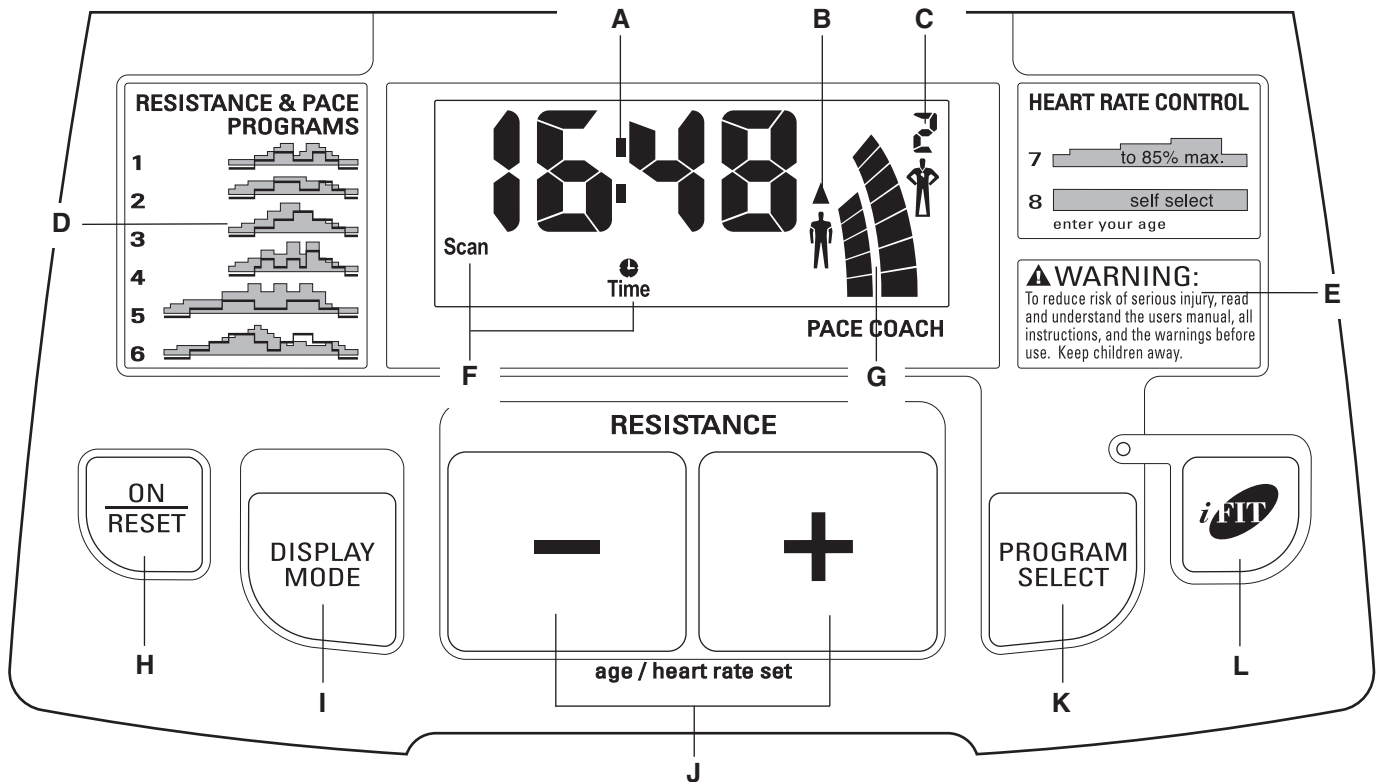
COMO HACER EJERCICIO EN EL ENTRENADOR ELÍPTICO

Para montarse en el entrenador elíptico, sostenga el sensor de pulso del mango y párese en el pedal que esté en la posición más baja. Enseguida, párese en el otro pedal. Empuje los pedales hasta que ellos empiecen a moverse en una moción continua. **Nota:**

Los discos del pedal pueden dar vuelta en cualquier dirección. Se recomienda que mueva los discos del pedal en la dirección que se muestra abajo con la flecha. Para darle variedad a sus ejercicios, tal vez usted escoja darle vuelta a los discos del pedal en la dirección opuesta.



Para desmontar el entrenador elíptico, espere hasta que los pedales paren por completo. **Nota: El entrenador elíptico no tiene una rueda libre; los pedales continuarán hasta que el volante se detenga.** Cuando los pedales estén estacionarios, bájese del pedal más alto primero. Después, remueva su pie del pedal más bajo.



CARACTERÍSTICAS DE LA CONSOLA

La consola avanzada ofrece una selección de características diseñadas para hacer sus entrenamientos más disfrutables y eficaces. Cuando la función manual de la consola se selecciona, la resistencia del entrenador elíptico se puede ajustar con solo tocar un botón. A medida que usted hace ejercicios, la consola le proveerá información continua de su ejercicio. Usted puede medir su ritmo cardíaco usando el sensor de pulso del mango incorporado. Nota: Vea la página 21 para información sobre un sensor de pulso para el pecho opcional.

La consola también ofrece seis programas de entrenamiento preajustados. Cada programa cambia la resistencia del pedaleo automáticamente y le indica que aumente o disminuya su paso mientras que le guía por un entrenamiento eficaz.

Además, la consola ofrece dos programas de ritmo cardíaco que cambian la resistencia y le indica de variar su paso para mantener su ritmo cardíaco cerca de un ritmo cardíaco como meta mientras que usted hace ejercicio.

La consola también incorpora la tecnología interactiva iFIT.com. El tener la tecnología interactiva iFIT.com es como tener un entrenador personal en su hogar. Usando un cable de audio en estéreo (disponible en las tiendas de equipo electrónico), usted puede conectar el entrenador elíptico a su equipo estéreo en el hogar o portátil, computadora, o grabador de vídeo y reproducir programas especiales de discos compactos y casete de vídeo (Los discos compactos y casetes de vídeo iFIT.com se hacen disponibles en forma separada) Los programas de discos compactos y casete de vídeo iFIT controlan automáticamente el entrenador elíptico mientras que un entrenador personal le guía en cada paso de su sesión de ejercicios. La música de alta energía agrega motivación. **Para comprar los discos compactos y casetes de vídeo iFIT, visite nuestro sitio en Internet www.iconeurope.com.**

Con el entrenador elíptico conectado a su computadora. Usted también se puede conectar a nuestra página web en www.iFIT.com y tener acceso a programas directamente del Internet. **Explore www.iFIT.com para tener más información.**

DESCRIPCIÓN DE LA CONSOLA

Refiérase al dibujo en la página 11. Nota: Si hay una hoja delgada de plástico transparente, retírela.

A. Pantalla de información del ejercicio—Esta pantalla ofrece siete funciones que le dan información instantánea del ejercicio: Su velocidad actual, el tiempo transcurrido (o el tiempo restante en el programa de entrenamiento), la distancia que usted ha pedaleado, el nivel de resistencia, el número aproximado de calorías que usted ha quemado, el número aproximado de calorías grasa que usted ha quemado (vea QUEMAR GRASA en la página 23), y su ritmo cardíaco (cuando usted usa el sensor de pulso del mango o el sensor de pulso para el pecho opcional). Si la función recorrer se selecciona, la pantalla cambiará de una función a la otra cada algunos segundos. O, usted puede seleccionar una sola función para mostrar continuamente.

Nota: La consola puede mostrar velocidad y distancia en millas o kilómetros. Para cambiar la unidad de medida, mantenga presionado el botón de Prender/Reajustar [On/Reset] por aproximadamente seis segundos.

B. Flechas para aumentar y disminuir—Durante los programas, estas flechas le indicarán a aumentar o disminuir su paso para igualar el paso como meta.

C. Indicadores de función/programa manual—Cuando un programa de entrenamiento se selecciona, la esquina derecha superior de la pantalla mostrará un 1, 2, 3, 4, 5, 6, 7, o 8, dependiendo cual programa se ha seleccionado. Cuando la función de iFIT.com se selecciona, la esquina derecha superior mostrará las letras If. Cuando la función manual se selecciona, la esquina derecha superior estará en blanco.

D. Diagramas de Programa—Estos diagramas muestran como la resistencia del entrenador elíptico de ejercicio y el paso como meta cambiará durante los programas.

E. Precaución—La calcomanía de advertencia que tiene en la consola está escrita en Inglés. La página de calcomanías que se incluye contiene la misma información pero en cuatro idiomas diferentes. Encuentre la calcomanía que esté escrita en español. Pele la calcomanía y colóquela en la consola en el lugar en que se muestra.

F. Indicadores de la función Información—Estos indicadores muestran cual función información (recorrer [Scan], velocidad [MPH o Km/H], tiempo [Time], distancia [Miles o Kms], nivel de resistencia [Resist.], calorías [Cals.], calorías de grasa [Fat Cals.], o ritmo cardíaco [Heart Rate]) se muestra actualmente. Nota: Cuando la distancia se muestra, la palabra

“Miles” (millas) o las letras “Kms” aparecerán; cuando su velocidad se muestra, las letras “MPH” o “Km/H” aparecerán; cuando se muestra su ritmo cardíaco, las letras BPM aparecerán.

G. Indicadores de paso—Cuando se selecciona la función manual, solo el indicador de paso izquierdo aparecerá. Este indicador muestra su paso del ejercicio. A medida que usted aumente o disminuya su paso, el indicador aumentará o disminuirá en altura. Cuando un programa de entrenamiento se selecciona, ambos indicadores de paso aparecerán. El indicador izquierdo mostrará su paso de ejercicio actual, y el indicador derecho mostrará su paso como meta actual. Durante el programa, el paso como meta cambiará periódicamente; a medida que el indicador derecho cambia en altura, simplemente ajuste su paso para que ambos indicadores estén a la misma altura. **Importante: El paso como meta es solamente eso. Su paso actual puede ser más lento que el paso como meta, especialmente durante los primeros meses de su programa de ejercicio. Asegúrese de hacer ejercicios a un paso que sea cómodo para usted.**

H. Botón de Prender/Reajustar [On/Reset]—Cuando la consola está apagada, el presionar este botón encenderá la pantalla. Cuando la consola está encendida, el presionar este botón reajustará la pantalla. Este botón también se usa para seleccionar la unidad de medida.

I. Botón de Función [DISPLAY MODE]—Este botón se usa para seleccionar las funciones de información.

J. Botones “-” y “+”—Estos botones controlan la resistencia del entrenador elíptico de ejercicio. Hay diez niveles de resistencia; el nivel 10 es el más desafiante. Estos botones también se usan para entrar información cuando un programa de ritmo cardíaco se selecciona.

K. Botón de Programa [PROGRAM SELECT]—Este botón se usa para seleccionar la función manual y programas.

L. Botón de iFIT—Este botón se usa para seleccionar la función de iFIT.com. El indicador en el botón se encenderá cuando la función de iFIT.com se selecciona.

Para usar la función manual de la consola, refiérase a la página 13. Para usar un programa preajustado, vea la página 14. Para usar un programa de ritmo cardíaco, refiérase a la página 15. Para usar un programa de disco compacto o video de iFIT.com, refiérase a la página 19. Para usar un programa de iFIT.com directamente de nuestra página de Internet, vea la página 20.

COMO USAR LA FUNCIÓN MANUAL

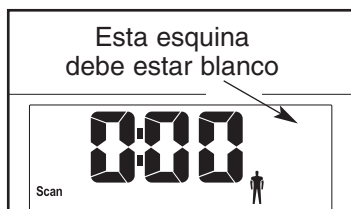
1 Como encender la consola.

Nota: La consola requiere cuatro pilas 1,5 V ("D") (vea el paso 5 en la página 6).

Para encender la consola, presione el botón de Prender/Reajustar o comience a pedalear.

2 Seleccione la función manual.

Cada vez que la consola se encienda, la función manual se seleccionará. Si un programa de se ha seleccionado, seleccione la función manual presionando el botón de Programa repetidamente hasta que la esquina derecha superior de la pantalla esté en blanco.

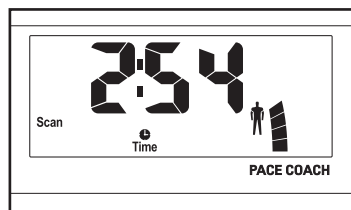


3 Comience haciendo ejercicios y ajuste la resistencia del entrenador elíptico.

A medida que usted hace ejercicios, ajuste la resistencia del entrenador elíptico como lo desea presionando los botones + o -. Hay diez niveles de resistencia; el nivel 10 es el más desafiante. Nota: Después que los botones se presionan, tomará algunos minutos para alcanzar el ajuste seleccionado.

4 Siga su progreso con las funciones de información el indicador de paso izquierdo.

Cuando la consola se enciende, la función recorrer se seleccionará. A medida que usted hace ejercicios, la pantalla le mostrará su velocidad actual, el tiempo transcurrido, la distancia que usted ha pedaleado, el nivel de resistencia actual, el número aproximado de calorías que y de calorías de grasa que usted ha quemado (vea QUEMAR GRASA en la página 23). Además, su ritmo cardíaco se mostrará cuando usted usa el sensor de pulso del mango o el sensor de pulso para el pecho opcional. Nota: Cada vez que el nivel de resistencia cambie, la consola mostrará la resistencia por seis segundos. Cuando un programa se ha seleccionado, la



pantalla mostrará *el tiempo restante* en el programa en vez de el tiempo transcurrido.

Si lo desea, usted puede seleccionar una función de información singular que se muestre continuamente. Presione el botón de Función repetidamente hasta que solo el indicador de "MPH" (o "Km/H"), "Time", "Resist.", "Cals.", "Miles" (o "Kms"), o "Fat Cals." aparezca en la pantalla. Asegurese que el indicador Recorrer no aparezca.

Además, el indicador de paso izquierdo aparecerá en la pantalla para mostrar su paso del ejercicio. A medida que usted aumente o disminuya su paso, el indicador aumentará o disminuirá en altura.

5 Si lo desea, mida su ritmo cardíaco.

Nota: Si usted desgasta el sensor de pulso para el pecho opcional y sostiene el sensor de pulso del mango en el mismo tiempo, la consola puede no mostrar su ritmo cardíaco exactamente.

Antes que usted pueda usar el sensor de pulso, usted tiene que retirar el plástico protector de los contactos de Metal del sensor de pulso.



Para usar el sensor de pulso, coloque las manos en los contactos de metal. Sus palmas deben estar descansando en los contactos superiores, y sus dedos deben estar tocando los contactos inferiores. Evite mover sus manos. Cuando se detecte su pulso, el indicador en forma de corazón en la pantalla hará la señal intermitente cada vez que su corazón lata. Después de un momento, dos guiones (--) aparecerán y entonces su ritmo cardíaco se mostrará.

Para la lectura de frecuencia cardiaca más precisa, continúe sosteniendo los contactos por aproximadamente 15 segundos. Nota: Cuando sostiene el mango por primera vez, la pantalla mostrará su ritmo cardíaco continuamente por 15 segundos. La pantalla entonces mostrará su ritmo cardíaco con las otras cinco funciones de información.

6 Cuando usted termina de hacer ejercicios, la consola automáticamente se apagará.

Si los pedales no se mueven y los botones de la consola no se presionen por algunos minutos, la consola automáticamente se apagará para conservar las pilas.

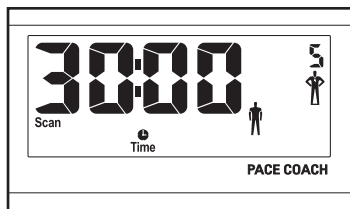
COMO USAR UN PROGRAMA PREAJUSTADO

1 Encienda la consola.

Vea el paso 1 en la página 13.

2 Seleccione uno de los seis programas preajustados.

Cada vez que la consola se encienda, la función manual se seleccionará. Para seleccionar un programa preajustado, presione el botón Programa repetidamente hasta que el número 1, 2, 3, 4, 5, o 6 aparezca en la esquina derecha superior de la pantalla.



Los diagramas numerados del 1 al 6 en el lado derecho de la consola muestran los ajustes de resistencia y paso para los programas preajustados. Cuando no haya tiempo restante, el programa se completará.

3 Comenzar el programa.

Para comenzar el programa, simplemente comience a pedalear. Cada programa Inteligente consiste de veinte o treinta minutos, periodos de un minuto. Un ajuste de resistencia y un ajuste de paso se programan para cada período. (El mismo ajuste de resistencia y/o ajuste de paso se puede programar para periodos consecutivos.)

Durante el programa, la resistencia del entrenador elíptico cambiará automáticamente como se muestra por el diagrama aplicable en la consola. Si el nivel de resistencia actual es muy alto o muy bajo, usted puede cambiar el nivel de resistencia presionando los botones + o -. Sin embargo, cuando el período actual del programa se completa, el nivel de resistencia cambiará automáticamente si un ajuste de resistencia diferente se programa para el próximo período.

Los ajustes de paso como meta para el programa se mostrarán por los indicadores de paso a la derecha en la pantalla. (El indicador izquierdo mostrará su paso de ejercicio actual.) A medida que el indicador derecho cambia en altura durante el programa, simplemente ajuste su paso para que ambos indicadores estén a la misma altura. Si su paso es más lento que el ajuste de paso actual, la flecha que le indica que aumente aparecerá en la pantalla para indicarle que aumente su paso; si su paso es más rápido que el ajuste de paso, la flecha que le indica que disminuya el paso aparecerá. **Importante: Los ajustes de paso para el programa solo son para proveerle una meta. Su paso actual puede ser más lento que los ajuste de paso, especialmente durante sus primeros meses de su programa de ejercicio. Asegúrese de hacer ejercicios a un paso que sea cómodo para usted.**



Durante el programa, la pantalla mostrará el tiempo restante en el programa. Cuando no quede tiempo, el programa se completará. Si usted continúa haciendo ejercicios después que el programa se complete, la pantalla continuará mostrando información de su ejercicio.

4 Siga su progreso con las pantallas de información.

Vea el paso 4 en la página 13.

5 Si lo desea, mida su ritmo cardíaco.

Vea el paso 5 en la página 13.

6 Cuando usted termina de hacer ejercicios, la consola automáticamente se apagará.

Vea el paso 6 en la página 13.

COMO USAR UN PROGRAMA RITMO CARDÍACO

El programa 7 de ritmo cardíaco está diseñado para mantener su ritmo cardíaco entre 65% a 85% de su *ritmo cardíaco máximo* durante su entrenamiento (Su ritmo cardíaco máximo se calcula restando su edad de 220. Por ejemplo, si usted tiene 25 años de edad, su ritmo cardíaco máximo es 195 latidos por minuto.) El programa 8 de ritmo cardíaco está diseñado para mantener su ritmo cardíaco cerca de un ritmo cardíaco como meta que usted escoja.

Siga los pasos de abajo para usar el programa de ritmo cardíaco.

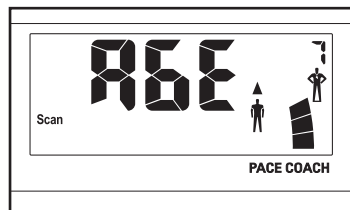
1 Encienda la consola.

Vea el paso 1 en la página 13.

2 Seleccione uno de los dos programas de ritmo cardíaco.

Cada vez que la consola se encienda, la función manual se seleccionará.

Para seleccionar un programa de ritmo cardíaco, presione el botón Programa repetidamente hasta que el número 7 o 8 aparezca en la esquina derecha superior de la pantalla.

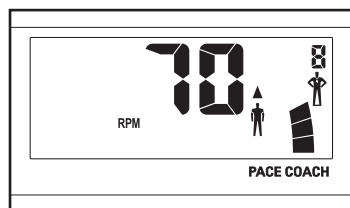


Los diagramas numerados del 7 a 8 en el lado derecho de la consola muestra los ajustes de la resistencia y el paso para los programas de ritmo cardíaco.

3 Entre su edad o un ritmo cardíaco como meta.

Si usted seleccionó el programa 7, la palabra *AGE* (edad) y el ajuste de edad actual hará la señal intermitente en la pantalla (vea el dibujo de arriba). Presione el botón de + o – repetidamente para entrar su edad. Una vez que haya entrado su edad, su edad se guardará en la memoria hasta que las pilas se reemplacen.

Si usted seleccionó el programa 8, las letras PLS y un ajuste de ritmo cardíaco como meta de 70 latidos harán la



señal intermitente en la pantalla. Presione el botón de + o – repetidamente para cambiar el ajuste de ritmo cardíaco como meta, si lo desea. El ajuste de ritmo cardíaco como meta puede ser de 70 a 170 latidos por minuto.

4 Sostenga el sensor de pulso del mango o ponerse el sensor de pulso para el pecho opcional.

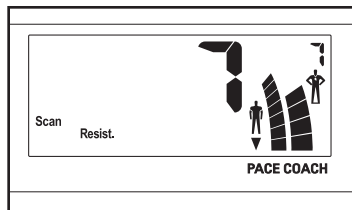
Para usar un programa de ritmo cardíaco, usted debe usar el sensor de pulso del mango o portar el sensor de pulso para el pecho opcional. Si usted usa el sensor de pulso del mango, no es necesario sostener los mangos continuamente durante el programa. Sin embargo, usted debe sostener los mangos frecuentemente para que el programa opere apropiadamente. Cada vez que usted sostenga los mangos, mantenga sus manos en los contactos metales por lo menos 30 segundos. Nota: Cuando usted no está sosteniendo los mangos, las letras PLS aparecerán en la pantalla en vez de su ritmo cardíaco.

5 Comenzar el programa.

Para comenzar el programa, simplemente comience a pedalear. **El programa 7** consiste de veinte periodos de un minuto. Un ajuste de resistencia y un ajuste de ritmo cardíaco se programan para cada período. (El mismo ajuste de resistencia y/o ritmo cardíaco se puede programar para periodos consecutivos.) **El programa 8** es de sesenta minutos de largo (usted puede escoger usar solo parte del programa). Si mismo ajuste de resistencia y el mismo ajuste de ritmo cardíaco como meta se programan para el programa entero.

Si el programa 7 se selecciona, la resistencia del entrenador elíptico cambiará automáticamente como se muestra por el diagrama 7 en la consola. (Nota: Si el nivel de resistencia actual es muy alto o muy bajo, usted puede cambiar el nivel de resistencia presionando los botones + o –. Sin embargo, cuando el período actual del programa se completa, el nivel de resistencia cambiará automáticamente si un ajuste de resistencia diferente está programado para el período próximo.) **Si el programa 8 se selecciona**, la resistencia no cambiará a menos que le ajuste de ritmo cardíaco como meta se cambie. El presionar los botones de + y – cambiará el ajuste de ritmo cardíaco como meta.

Mientras que usted pedalea, los indicadores del paso le ayudarán a mantener su ritmo cardíaco cerca al ajuste actual de



ritmo cardíaco como meta. El indicador izquierdo le mostrará su paso del pedaleo actual. El indicador derecho le mostrará un paso como meta. Cuando usted sostenga el sensor de pulso del mango o el sensor de pulso para el pecho, la consola comparará su ritmo cardíaco al ritmo cardíaco como meta actual. Si es necesario, el indicador derecho entonces cambiará en altura para indicarle a aumentar o disminuir su paso para traer su ritmo cardíaco más cerca al ritmo cardíaco como meta. Cuando el indicador derecho cambia en altura, aumente o disminuya su paso para que ambos indicadores estén a la misma altura. Si su paso es más lento que su paso como meta actual, la flecha para aumentar aparecerá en la pantalla, si su paso es más rápido que el paso como meta, la flecha para disminuir aparecerá. **Importante: El paso como meta solo es para proveer una meta. Su paso actual puede ser más lento que el paso como meta, especialmente durante los primeros cuantos meses de su programa de ejercicio. Asegúrese de pedalear a un paso que sea cómodo para usted.**

Si usted continua haciendo ejercicios después que el programa se complete, la pantalla continuará mostrando información de su ejercicio.

6 Siga su progreso con las pantallas de información.

Vea el paso 4 en la página 13.

7 Cuando usted termina de hacer ejercicios, la consola automáticamente se apagará.

Vea el paso 6 en la página 13.

COMO CONECTAR EL ENTRENADOR ELÍPTICO A SU TOCADOR DE DISCO COMPACTO, VIDEOGRABADORA, O COMPUTADORA

Para usar los discos compactos iFIT.com, el entrenador elíptico debe estar conectada a su tocador de disco compacto, estéreo portátil, estéreo casa, o computadora con un tocador de discos compactos. Vea las páginas 16–18 para las instrucciones de conectar.

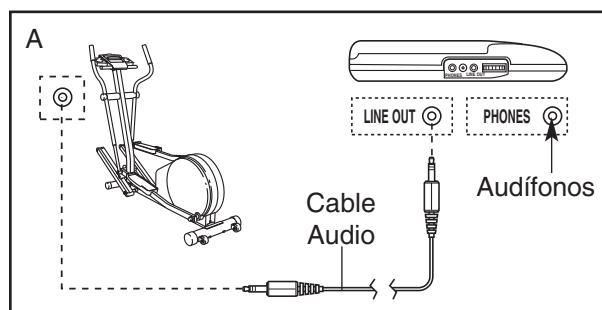
Para usar los videocasetes de iFIT.com, el entrenador elíptico debe estar conectada a su videograbadora. Vea la página 18 para las instrucciones de conectar.

Para usar los programas de iFIT.com directamente de nuestra página de Internet, el entrenador elíptico debe estar conectada a su computadora en casa. Vea la página 18 para las instrucciones de conectar.

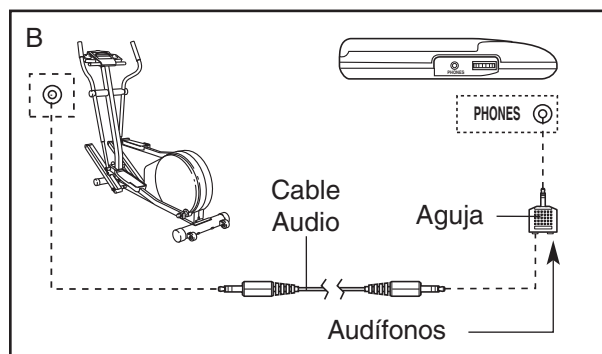
COMO CONECTAR SU TOCADOR DE DISCO COMPACTO

Nota: Si su tocador de disco compacto tiene una línea afuera [LINE OUT] y enchufes para audífonos [PHONES], vea la instrucción A abajo. Si su tocador de disco compacto tiene solo un enchufe, vea la instrucción B.

- A. Enchufe un extremo del cable audio del toma corriente debajo de la consola. Enchufe el otro extremo del cable audio en el enchufe de línea afuera en su tocador de disco compacto. Enchufe sus audífonos en el enchufe de audífonos.



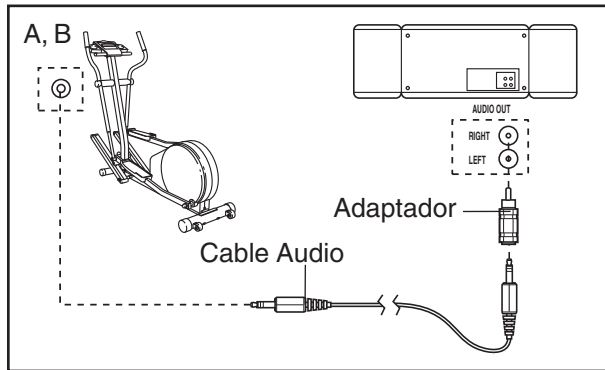
- B. Enchufe un extremo del cable audio dentro del toma corriente debajo de la consola. Enchufe el otro extremo del cable audio en una aguja. Enchufe la Aguja en el enchufe de audífonos en su disco compacto. Enchufe sus audífonos en el otro lado de la Aguja.



COMO CONECTAR SU ESTÉREO PORTÁTIL

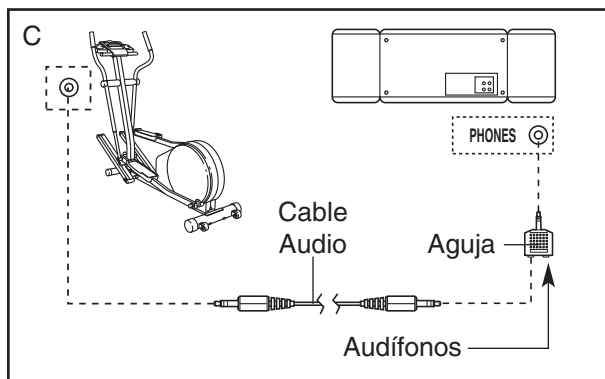
Nota: Si su estéreo tiene un enchufe de audio afuera [AUDIO OUT] tipo RCA, vea la instrucción A abajo. Si su estéreo tiene un enchufe de línea afuera [LINE OUT] de 3,5mm, vea la instrucción B. Si su estéreo tiene solo un enchufe de audífonos [PHONES], vea la instrucción C.

- A. Enchufe un extremo del cable audio dentro del toma corriente debajo de la consola. Enchufe el otro extremo del cable audio en el adaptador. Enchufe el adaptador en el enchufe de audio afuera en su estéreo.



- B. Refiérase al dibujo de arriba. Enchufe un extremo del cable audio dentro del toma corriente debajo de la consola. Enchufe el otro extremo del cable audio en el enchufe de línea afuera en su estéreo. No use el adaptador.

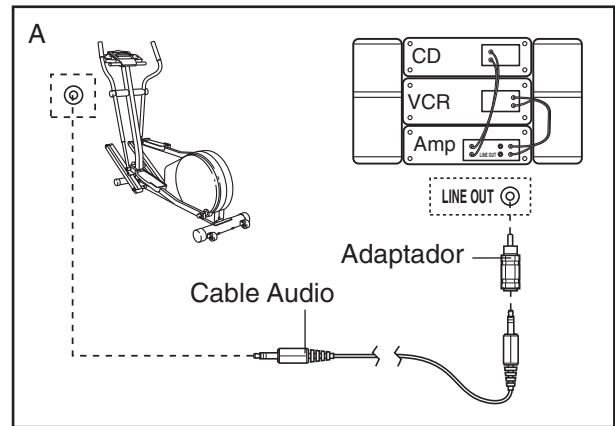
- C. Enchufe un extremo del cable audio dentro del toma corriente debajo de la consola. Enchufe el otro extremo del cable en una aguja. Enchufe la aguja en el enchufe de audífonos en su estéreo. Enchufe sus audífonos en el otro lado de la aguja.



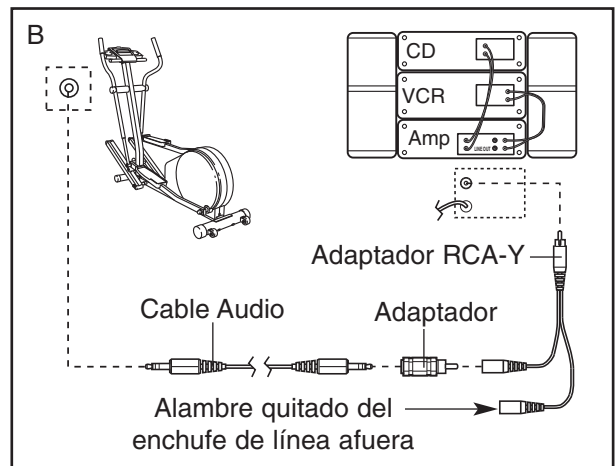
COMO CONECTAR SU ESTÉREO EN CASA

Nota: Si su estéreo tiene un enchufe de línea afuera [LINE OUT] sin usar, vea la instrucción A abajo. Si el enchufe de línea afuera se está usando, vea la instrucción B.

- A. Enchufe un extremo del cable audio dentro del toma corriente debajo de la consola. Enchufe el otro extremo del cable audio en el adaptador. Enchufe el adaptador en el enchufe de línea afuera en su estéreo.



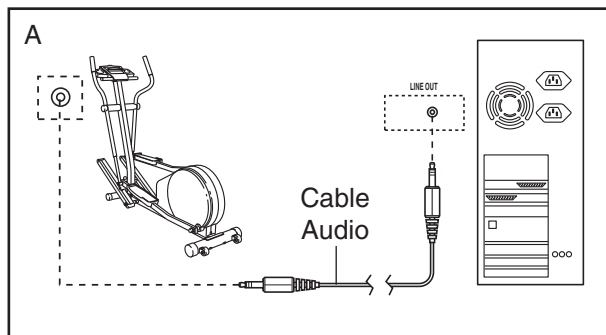
- B. Enchufe un extremo del cable audio dentro del toma corriente debajo de la consola. Enchufe el otro extremo del cable audio en el adaptador. Enchufe el adaptador dentro de un adaptador RCA-Y (disponible en tiendas de aparatos electrónicos). A continuación, quite el alambre que actualmente está en el enchufado en el enchufe de línea afuera en su estéreo y enchufe el alambre al lado no usado del adaptador-Y. Enchufe el adaptador-Y en el enchufe de línea afuera en su estéreo.



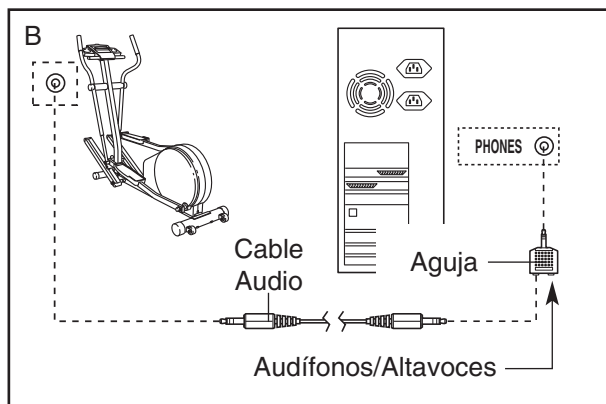
COMO CONECTAR SU COMPUTADORA

Nota: Si su computadora tiene un enchufe de línea afuera [LINE OUT] de 3,5mm, vea la instrucción A. Sí su computadora solo tiene un enchufe de audífono [PHONES], vea la instrucción B.

- A. Enchufe un extremo del cable audio dentro del toma corriente debajo de la consola. Enchufe el otro extremo del cable audio en el enchufe de línea afuera en su computadora.



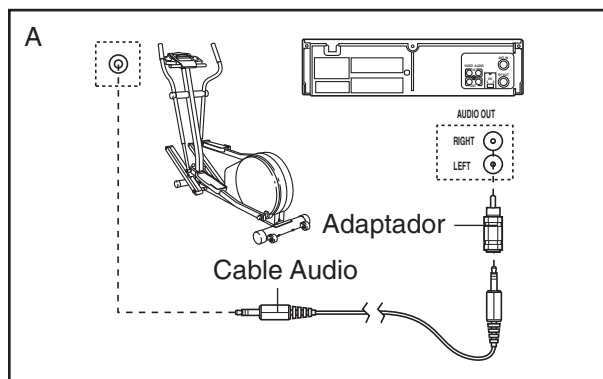
- B. Enchufe un extremo del cable audio dentro del toma corriente debajo de la consola. Enchufe el otro extremo del cable en una aguja. Enchufe la aguja en los enchufe de audífono en su computadora. Enchufe sus audífonos o altavoces en el otro lado de la aguja



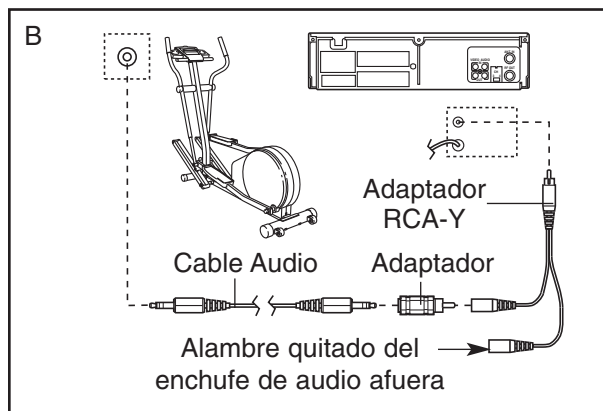
COMO CONECTAR SU VIDEOGRABADORA

Nota: Si su videograbadora tiene un enchufe de audio afuera [AUDIO OUT], vea la instrucción A abajo. Si el enchufe de audio afuera se está usando vea la instrucción B. Si usted tiene una televisión con una videograbadora incorporada, vea la instrucción B. Si su videograbadora está conectada a su estéreo en casa, vea **COMO CONECTAR SU ESTÉREO EN CASA** en la página 17.

- A. Enchufe un extremo del cable audio dentro del toma corriente debajo de la consola. Enchufe el otro lado del cable audio en el adaptador. Enchufe el adaptador en el enchufe de audio afuera en su videograbadora.



- B. Enchufe un extremo del cable audio dentro del toma corriente debajo de la consola. Enchufe el otro extremo del cable en el adaptador. Enchufe el adaptador en un adaptador RCA-Y (disponible en tiendas de aparatos electrónicos). A continuación, quite el alambre que actualmente está enchufado al enchufe de audio afuera en su videograbadora y enchufe el alambre en el lado no usado del adaptador-Y. Enchufe el adaptador-Y en el enchufe de audio afuera en su videograbadora.



COMO USAR LOS PROGRAMAS DE DISCO COMPACTO Y VIDEO DE IFIT.COM

Para usar los discos compactos y videocasetes de iFIT.com, el entrenador elíptico debe estar conectada a su tocadora portátil de discos compactos, estéreo portátil, estéreo en casa, computadora con tocador de discos compactos, o videograbadora. Vea COMO CONECTAR EL ENTRENADOR ELÍPTICO A SU TOCADOR DE DISCO COMPACTO, VIDEOGRABADORA, O COMPUTADORA en la página 14. **Nota:** Para comprar los discos compactos y cassetes de vídeo iFIT, visite nuestro sitio en Internet www.iconeurope.com.

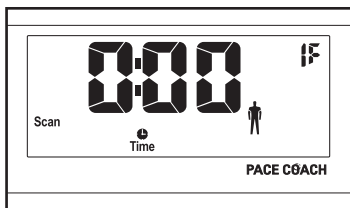
Siga los pasos de abajo para usar un programa de disco compacto o video de iFIT.com.

1 Encienda la consola.

Vea el paso 1 en la página 13.

2 Seleccione la función iFIT.com.

Cada vez que la consola se encienda, la función manual se seleccionará. Para seleccionar el función de iFIT.com, presione el botón de iFIT. El indicador cerca de la parte de abajo se encenderá y las letras IF aparecerá en la esquina superior derecha de la pantalla.



3 Inserte el disco compacto o videocasete de iFIT.com.

Si usted está usando un disco compacto de iFIT.com, inserte el disco compacto en su tocador de disco compacto. Si usted está usando un videocasete de iFIT.com, inserte un videocasete en su videograbadora.

4 Presione el botón de andar (play) en su tocador de disco compacto o videograbadora.

Un momento después que el botón se presione, su entrenador personal comenzará a guiarle a través de su entrenamiento. Simplemente siga las instrucciones del entrenador.

El programa funcionará en casi la misma manera que un programa preajustado (refiérase al paso 3 en la página 14). Sin embargo, un sonido “pío” electrónico le alertará cuando la resistencia y/o el ajuste de paso esté por cambiar.

Nota: Si la resistencia del entrenador elíptico y/o el ajuste de paso no cambia cuando un “pío” se oye:

- Asegúrese que el indicador en el botón de iFIT esté encendido.
- Ajuste el volumen de su tocador de disco compacto o videograbadora. Si el volumen está muy alto o muy bajo, la consola quizá no detecte las señales del programa.
- Asegúrese que el cable audio esté apropiadamente conectada, y que esté completamente enchufado.

5 Siga su progreso con las pantallas de información.

Vea el paso 4 en la página 13.

6 Si lo desea, mida su ritmo cardíaco.

Vea el paso 5 en la página 13.

7 Cuando usted termina de hacer ejercicios, la consola automáticamente se apagara.

Vea el paso 6 en la página 13.

COMO USAR LOS PROGRAMAS DIRECTAMENTE DE NUESTRA PÁGINA DE INTERNET

Nuestra página de internet en www.iFIT.com le permite jugar con los programas de audio y de video de iFIT.com directamente del internet. Para usar los programas de nuestra página de Internet, el entrenador elíptico debe estar conectada a su computadora en casa. Vea **COMO CONECTAR SU COMPUTADORA** en la página 18. Además, usted tiene que tener el Internet conectado y un proveedor de servicios de Internet. Una lista de requisitos del sistema se encontrará en nuestra página de Internet.

Siga los pasos de abajo para usar un programa de nuestra página de Internet.

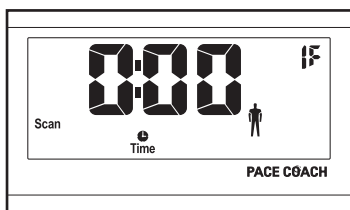
1 Encienda la consola.

Vea el paso 1 en la página 13.

2 Seleccione la función iFIT.com.

Cada vez que la consola se encienda, la función manual se seleccionará. Para seleccionar el función

de iFIT.com, presione el botón de iFIT. El indicador cerca de la parte de abajo se encenderá y las letras IF aparecerá en la esquina superior derecha de la pantalla.



3 Vaya a su computadora y comience una conexión de Internet.

4 Comience a buscar en la Internet, si es necesario, y vaya a nuestra página de internet www.iFIT.com.

5 Siga los otros lazos (links) en nuestra página de Internet para seleccionar un programa.

6 Siga las instrucciones en la línea para comenzar el programa.

Cuando comience el programa, comenzará una cuenta regresiva en la pantalla.

7 Regrese al entrenador elíptico y comience a pedalear.

Cuando la cuenta regresiva en la pantalla termine, el programa comenzará. El programa funcionará casi de la misma manera que un programa preajustado (refiérase al paso 3 en la página 14). Sin embargo, un "pío" electrónico sonará para indicarle cuando la resistencia y/o el ajuste de paso esté por cambiar.

8 Siga su progreso con las pantallas de información.

Vea el paso 4 en la página 13.

9 Si lo desea, mida su ritmo cardíaco.

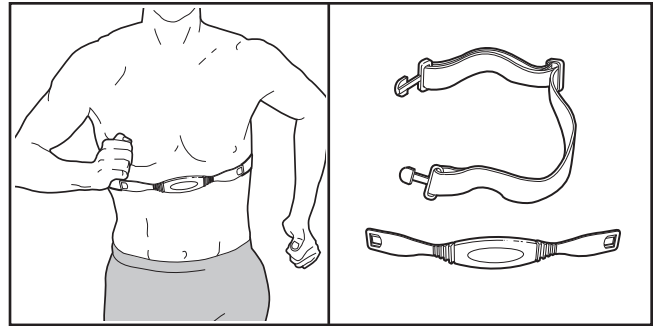
Vea el paso 5 en la página 13.

10 Cuando usted termina de hacer ejercicios, la consola automáticamente se apagará.

Vea el paso 6 en la página 13.

EL SENSOR DE PULSO OPCIONAL PARA EL PECHO

El sensor de pulso para el pecho ofrece operación libre de manos y monitores continuos de su ritmo cardíaco durante sus entrenamientos. **Para comprar un sensor de pulso opcional para pecho, por favor de comunicarse con el establecimiento donde compró su bicicleta de ejercicio.**



MANTENIMIENTO Y ALMACENAMIENTO

Inspeccione y apriete regularmente las piezas del entrenador elíptico. Reemplace inmediatamente cualquier parte gastada.

Para limpiar le entrenador elíptico de ejercicio, use un trapo húmedo y una cantidad pequeña de jabón suave para platos. **Importante: Para evitar daños a la consola, mantenga los líquidos alejados de la consola y mantenga la consola fuera de la luz directa del sol. Cuando guarde el entrenador elíptico, quite las pilas de la consola.**

ALMACENAMIENTO DE LA CONSOLA

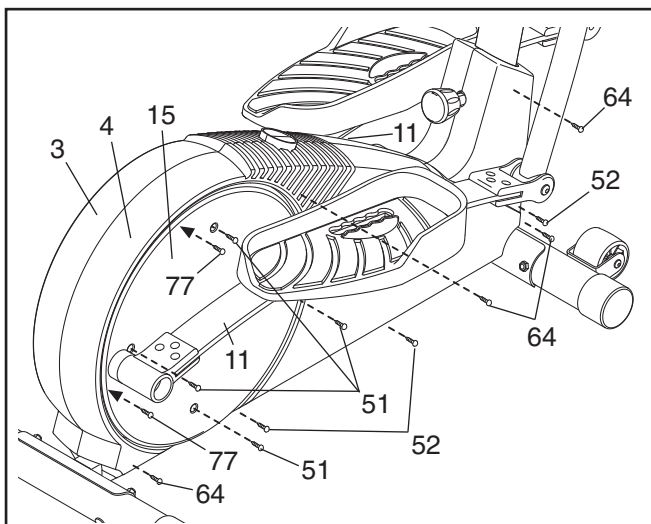
Si la consola no funciona apropiadamente, reemplace las pilas. Vea el paso 5 del montaje en la página 6.

SENSOR DE PULSO DEL MANGO Y PROBLEMAS

- Evite mover sus manos mientras mide use el sensor de pulso del mango. El movimiento excesivo puede interferir con las lecturas del ritmo cardíaco. No apriete los contactos de metal demasiado.
- Para la lectura del ritmo cardíaco más precisa, sostenga los contactos de metal por aproximadamente 15 segundos.
- Para desempeño óptimo del sensor de pulso del mango, los contactos se pueden limpiar con un trapo suave—nunca use alcohol, abrasivos, o químicos.

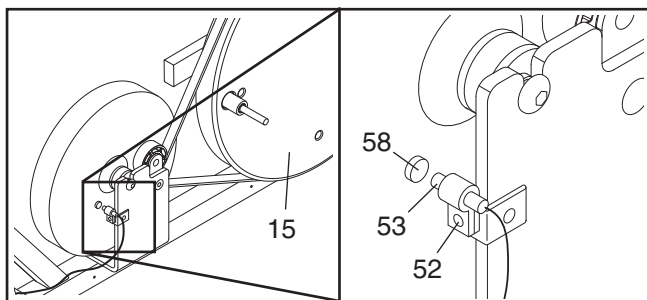
COMO AJUSTAR EL INTERRUPTOR DE LENGÜETA

Si la consola no muestra una retroalimentación correcta, se debe de ajustar el interruptor de lengüeta. Para hacer esto, usted debe quitar los Resortes del Pedal (11), el Disco del Pedal (15) derecho, y los Protectores Laterales (3, 4). Vea el paso 9 en la página 8 y quite los Resortes del Pedal.



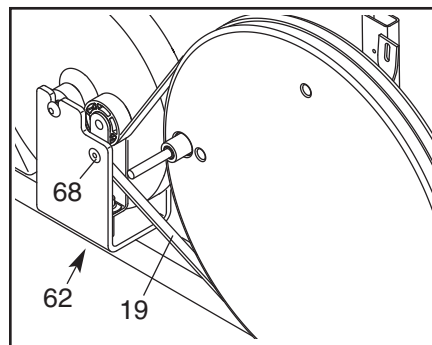
A continuación, quite los cuatro Tornillos (51) del Disco del Pedal (15) derecho, y deslice el Disco del Pedal hacia afuera. Quite todos los Tornillos (52, 64) del Protector Lateral Derecho (4) y los dos Tornillos (77) de debajo del Disco del Pedal, y quite el Protector Lateral Derecho. Quite todos los Tornillos (52) del Protector Lateral Izquierdo (3) y quite el Protector Lateral Izquierdo.

A continuación, refiérase al dibujo de abajo y localice el Interruptor de Lengüeta (53). Afloje pero no remueva el Tornillo de M4 x 16mm (52) indicado. Deslice el Interruptor de Lengüeta un poco hacia el Imán (58) o en dirección opuesta del Imán en el volante. Vuelva a apretar el Tornillo. De vuelta al Disco del Pedal (15) izquierdo por un momento. Repita hasta que la consola muestre una retroalimentación correcta. Cuando el Interruptor de Lengüeta esté ajustado correctamente, vuelva a conectar los Protectores Laterales (3, 4) del Disco del Pedal (15) derecho y los Resortes del Pedal (11).



COMO AJUSTAR LA CORREA DE MANEJO

Si usted puede sentir los pedales resbalándose mientras que usted pedalea, aún cuando la resistencia se ha ajustado al nivel más alto, la Correa de Manejo (19)



puede necesitar ser ajustada. Para ajustar la Correa de Ajuste, usted debe quitar ambos protectores laterales. Vea COMO AJUSTAR EL INTERRUPTOR DE LENGÜETA a la izquierda y quite los protectores laterales.

A continuación, afloje el Perno de Cabeza Plana de M8 x 22mm (68) y de vuelta al Tornillo de M10 x 60mm (62) hasta que la Correa de Manejo (19) esté apretada. Una vez que la Correa de Manejo esté apretada, apriete el Perno de Cabeza Plana. Vuelva a conectar los protectores laterales.

GUÍAS DE EJERCICIO FÍSICO

⚠ AVISO: Antes de comenzar éste o cualquier programa de ejercicios, consulte a su médico. Esto es muy importante especialmente para personas mayores de 35 años o que tengan problemas de salud preexistentes.

El sensor de pulso no es un dispositivo médico. Varios factores pueden afectar la exactitud de la lectura del pulso. El sensor de pulso está diseñado únicamente como ayuda para el ejercicio, determinando el ritmo cardíaco usual en general.

La siguiente guía le ayudará a formar su plan de ejercicio. Para información más detallada sobre ejercicio, obtenga un libro de prestigio o consulte a su médico.

INTENSIDAD DEL EJERCICIO

Tanto si su meta es quemar grasa o fortalecer su sistema cardiovascular, la clave para lograr los resultados deseados es llevar a cabo los ejercicios con la intensidad apropiada. El nivel de la intensidad apropiado se puede encontrar al usar su ritmo cardíaco como guía. El gráfico abajo muestra algunos niveles de ritmo cardíacos que se recomiendan para quemar grasa y ejercicio aeróbico.

165	155	145	140	130	125	115	❤
145	138	130	125	118	110	103	❤
125	120	115	110	105	95	90	❤
20	30	40	50	60	70	80	

Para encontrar el ritmo cardíaco apropiado para usted, primero encuentre su edad cerca de la parte de abajo del gráfico (las edades se muestran redondeadas a los diez años más cercanos). A continuación, encuentre los tres números que se hallan arriba de su edad. Los tres números son su “zona de entrenamiento.” Los dos números más bajos son unos ritmo cardíacos que se recomiendan para quemar grasa; el número más alto es el ritmo cardíaco recomendado para el ejercicio aeróbico.

Quemar Grasa

Para quemar la grasa de forma eficaz, usted debe hacer ejercicio a un nivel relativamente bajo de intensidad por un período de tiempo continuado. Durante los

primeros minutos de ejercicio, su cuerpo usa *calorías de los hidratos de carbono* que son fácilmente accesibles como energía. Solo después de los primeros minutos su cuerpo empieza a usar *calorías de grasa* almacenada como energía. Si su meta es quemar grasa, ajuste la velocidad y la inclinación de su máquina para correr hasta que su ritmo cardíaco esté cerca del número más bajo en su zona de entrenamiento.

Para quemar grasa a un nivel máximo, ajuste la velocidad y la inclinación de la máquina hasta que su ritmo cardíaco esté cerca del número de en medio de su zona de entrenamiento.

Ejercicio Aeróbico

Si su meta es fortalecer su sistema cardiovascular, su ejercicio debe ser “aeróbico.” El ejercicio aeróbico es una actividad que requiere grandes cantidades de oxígeno por largos períodos de tiempo. Esto aumenta la necesidad del corazón de bombear sangre a los músculos y de oxigenación de la sangre por los pulmones. Para hacer ejercicio aeróbico, ajuste la velocidad y la inclinación de su máquina para correr hasta que su ritmo cardíaco esté cerca del número más alto en su zona de entrenamiento.

GUÍA DE ENTRENAMIENTO

Cada plan de ejercicio debe de incluir las tres siguientes partes:

Calentamiento—Empiece cada entrenamiento con 5 a 10 minutos de estiramiento y ejercicio ligero para calentamiento. Un calentamiento apropiado aumenta la temperatura de su cuerpo, ritmo cardíaco, y circulación en preparación para el ejercicio.

Zona de Ejercicio de Entrenamiento—Después de calentar, incremente la intensidad de su ejercicio hasta que su pulso esté en su zona de entrenamiento por 20 a 60 minutos. (Durante las primeras semanas de su programa de ejercicio, no mantenga su pulso en su zona de entrenamiento por más de 20 minutos.)

Enfriamiento—Termine cada entrenamiento con 5 a 10 minutos de estiramiento para enfriarse. Esto incrementará la flexibilidad de sus músculos y le ayudará a prevenir problemas posteriores.

FRECUENCIA DEL EJERCICIO

Para mantener o incrementar su condición, haga tres entrenamientos por semana, con al menos un día de descanso entre los entrenamientos. Después de algunos meses, usted puede completar hasta cinco entrenamientos cada semana si lo desea.

SUGERENCIAS PARA ESTIRAMIENTO

La forma correcta para algunos estiramientos básicos está mostrada en los dibujos de abajo. Hágalos despacio—manténgase quieto en cada posición.

1. Extensiones Tocando las Puntas de los Pies

Párese con las rodillas ligeramente dobladas y doble la cintura lentamente hacia el frente. Deje que su espalda y brazos se relajen mientras se estira al máximo hasta tocar las puntas de sus pies. Sostenga la posición contando hasta el 15, relájese. Repita 3 veces. Estira: Tendón de la corva, la espalda y la parte trasera de las rodillas.

2. Extensiones de Tendón de las Corvas

Siéntese con una pierna extendida. Doble la suela del otro pie hacia usted y póngala contra el interior de la pierna extendida. Dóblese tratando de tocar los dedos del pie extendido o tanto como pueda. Sostenga la posición contando hasta 15, relájese. Repita 3 veces. Estira: Tendón de la corva, la parte baja de la espalda y la ingle.

3. Extensiones de Tendón de Aquiles y Pantorrillas

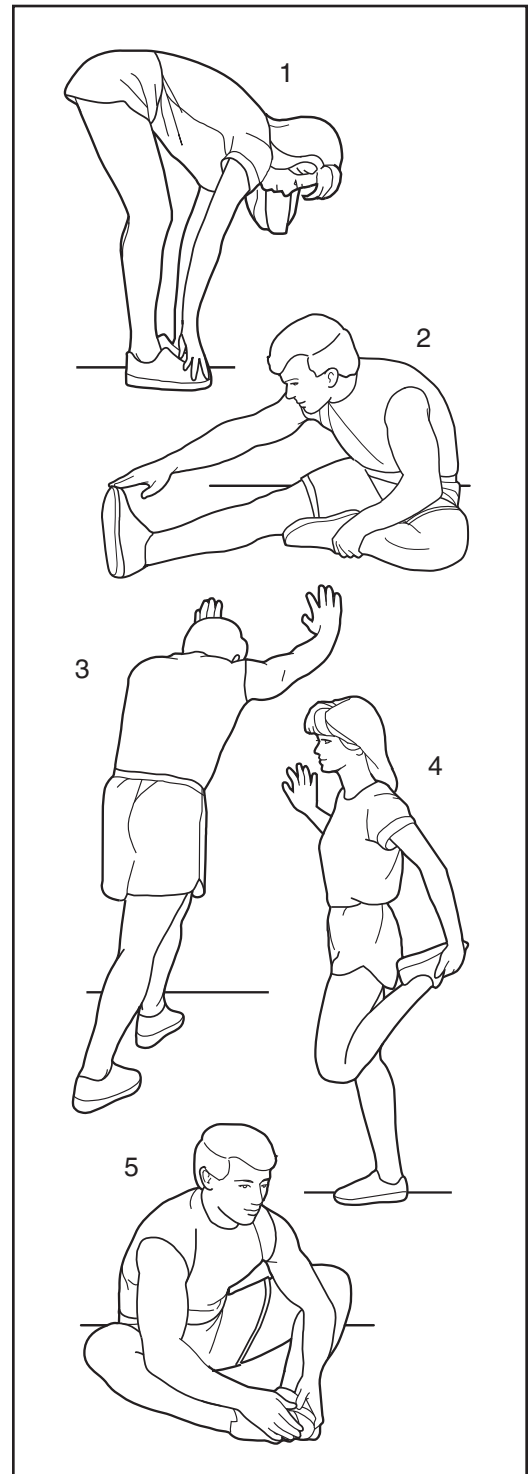
Con una pierna enfrente de la otra, réclínese hacia adelante y coloque las manos contra la pared. Mantenga la pierna de atrás estirada y el pie de la misma pierna tocando el suelo completamente. Doble la pierna de enfrente réclínese hacia adelante y empuje con la cadera en dirección a la pared. Sostenga la posición contando hasta 15, relájese. Repita 3 veces con ambas piernas. Estira: Pantorrillas y tobillos.

4. Extensiones de los Cuadríceps

Sosteniéndose con una mano en la pared, con la otra mano agarre uno de sus pies. Acérquelo lo más que se pueda a sus glúteos. Sostenga la posición contando hasta 15, relájese. Repita 3 veces con ambas piernas. Estira: Cuadríceps y músculos de la cadera.

5. Estiramiento de los Muslos Internos de la Cadera

Siéntese con las piernas dobladas y con las plantas de los pies tocando una contra la otra. Tire de los pies juntos hacia adentro lo más que se pueda. Sostenga la posición contando hasta 15, relájese. Repita 3 veces. Estira: Cuadríceps y músculos de la cadera.



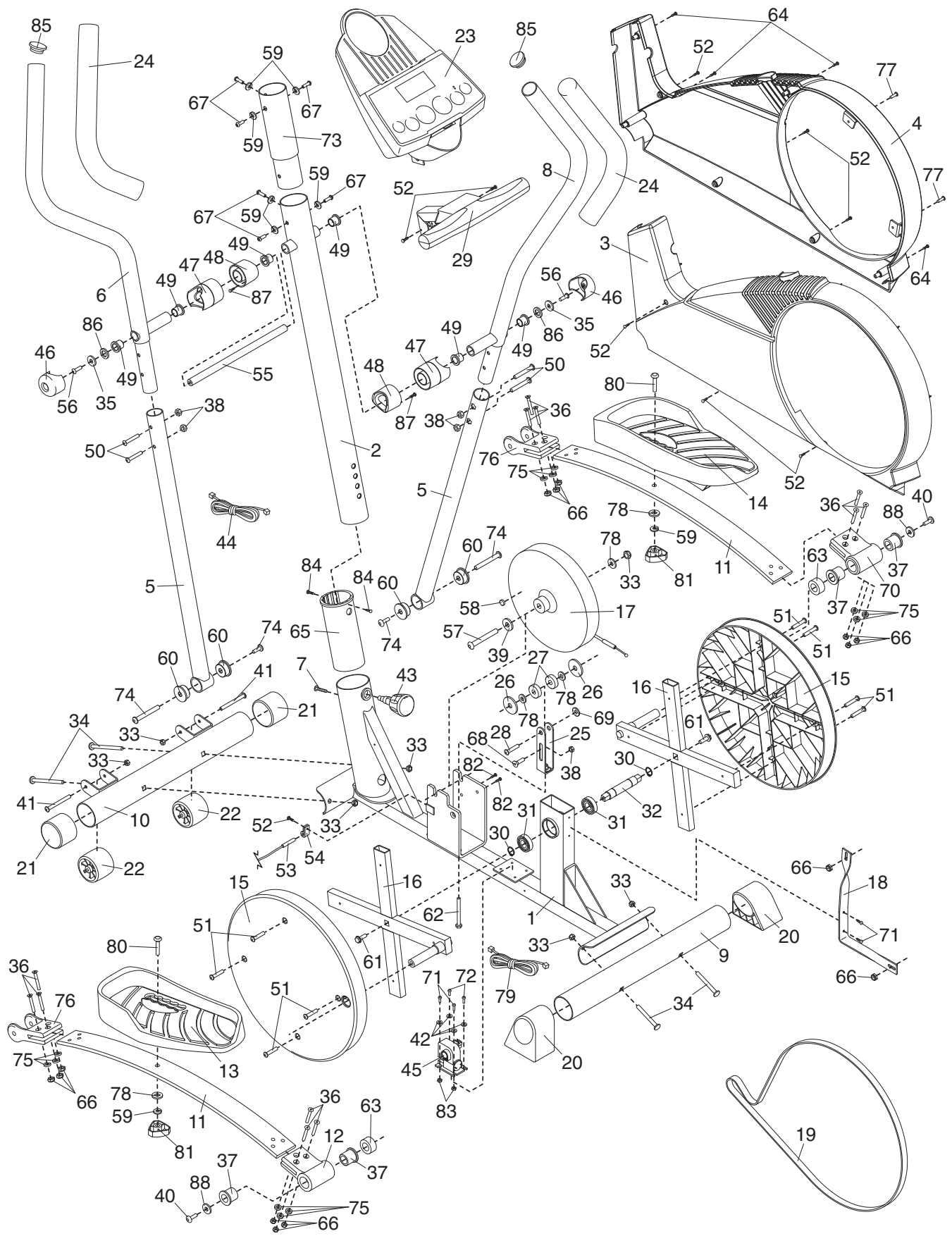
NOTAS

LISTA DE PIEZAS—Núm. de Modelo HREVEL4885.0

R0805A

Clave	Ctd.	Descripción	Clave	Ctd.	Descripción
1	1	Marco	48	2	Espaciador del Montante Vertical
2	1	Montante Vertical	49	6	Forro de Cojinete de la Baranda Pequeño
3	1	Protector Lateral Izquierdo			
4	1	Protector Lateral Derecho	50	4	Perno Botón de M8 x 45mm
5	2	Pata de la Baranda	51	8	Tornillo de M6 x 28mm
6	1	Baranda Izquierda	52	11	Tornillo de M4 x 16mm
7	1	Tornillo Botón de M6 x 25mm	53	1	Cable/Interruptor de Lengüeta
8	1	Baranda Derecho	54	1	Abrazadera del Cable
9	1	Estabilizador Trasero	55	1	Pivote del Eje
10	1	Estabilizador Delantero	56	2	Tornillo con Nylon de M8 x 25mm
11	2	Resorte del Pedal	57	1	Perno de Cabeza Plana de M10
12	1	Sujetador del Resorte Trasero Izquierdo	58	1	Imán
			59	8	Arandela Dividida de M10
13	1	Pedal Izquierdo	60	4	Forro de Cojinete Grande del Brazo de la Baranda
14	1	Pedal Derecho			
15	2	Disco del Pedal	61	2	Perno Hexagonal de 5/16" x 25,4mm
16	2	Barra Cruzada del Disco			
17	1	Volante	62	1	Tornillo de M10 x 60mm
18	1	Sujetador del Protector Lateral	63	2	Espaciador de Resorte
19	1	Correa de Manejo	64	4	Tornillo de M4 x 25mm
20	2	Tapa Trasero	65	1	Forro del Cojinete del Montante Vertical
21	2	Tapa Delantero			
22	2	Rueda	66	14	Contratuera de Nylon de M6
23	1	Consola	67	6	Tornillo Botón de M10 x 27mm
24	2	Manejo	68	1	Perno de Cabeza Plana de M8 x 22mm
25	1	Sujetador del Brazo Estable			
26	2	Arandela del Brazo Estable	69	1	Tuerca de Empuje
27	2	Cojinete del Brazo Estable	70	1	Sujetador del Resorte Trasero Derecho
28	1	Eje del Brazo Estable			
29	1	Sensor de Pulso del Mango	71	2	Tornillo Talado de M5 x 16mm
30	2	Anillo Grande	72	2	Tornillo de M5 x 16mm
31	2	Cojinete Grande	73	1	Extensión del Montante Vertical
32	1	Eje del Pedal	74	2	Juego de Pernos de M10
33	7	Contratuera de Nylon de M10	75	12	Arandela de M6
34	4	Perno de Porte de M10 x 75mm	76	2	Sujetador del Resorte Delantero
35	2	Arandela del M8,5	77	2	Perno de M6 x 18mm
36	12	Perno de Cabeza Plana de M6 x 33,5mm	78	5	Arandela de M10
			79	1	Cableado Eléctrico
37	4	Forro de Cojinete del Brazo del Pedal	80	2	Perno de Porte de M10 x 27mm
			81	2	Perilla del Pedal
38	5	Contratuera de Nylon de M8	82	2	Tornillo Taladro de M5 x 14mm
39	1	Arandela Volante	83	2	Contratuera de Nylon de M5
40	2	Tornillo de Reparación de M10 x 27mm	84	2	Tornillo de M5 x 6mm
41	2	Perno de M10 x 45mm	85	2	Tapa del Extremo de la Baranda
42	4	Arandela de M5	86	2	Arandela Ondulatoria
43	1	Perilla del Montante Vertical	87	2	Tornillo de M3 x 12mm
44	1	Cableado Eléctrico de Extensión	88	2	Arandela Grande de M10
45	1	Motor del Control de Resistencia	#	3	Llave "L"
46	2	Tapa de la Baranda	#	1	Grasa
47	2	Espaciador de la Baranda	#	1	Manual del Usuario

Nota: # Indica una pieza no ilustrada. Las características técnicas están sujetas a cambios sin previo aviso.



COMO SOLICITAR PIEZAS DE REPUESTO

Para pedir piezas de repuesto, póngase en contacto con el establecimiento donde compró su equipo. Cuando vaya a pedir piezas, por favor esté preparado para la siguiente información:

- el NÚMERO DE MODELO de la máquina (HREVEL4885.0)
- el NOMBRE de la máquina (HEALTHRIDER 950S entrenador elíptico)
- el NÚMERO DE SERIE de la máquina (vea la portada de éste manual)
- el NÚMERO y DESCRIPCIÓN de la(s) pieza(s) (vea la página 26 de este manual).