

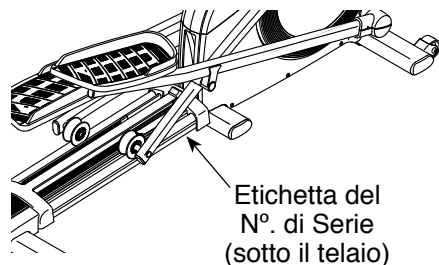
HEALTHRIDER®

Cross Trainer 1250T

N° del Modello HREVEL80714.0

N° di Serie _____

Riportare il numero di serie nello spazio soprastante per eventuali comunicazioni future.



SERVIZIO ASSISTENZA CLIENTI

Per domande, pezzi mancanti o danneggiati, contattare il Servizio Assistenza Clienti (consultare le informazioni sottostanti) o contattare il rivenditore dove è stato acquistato il prodotto.

848 35 00 28

Lunedì–Venerdì, 8.00–20.00 CET e
il Sabato 9.00–13.00 CET

Fax: 02 95 44 10 08

Sito Internet:

www.iconsupport.eu

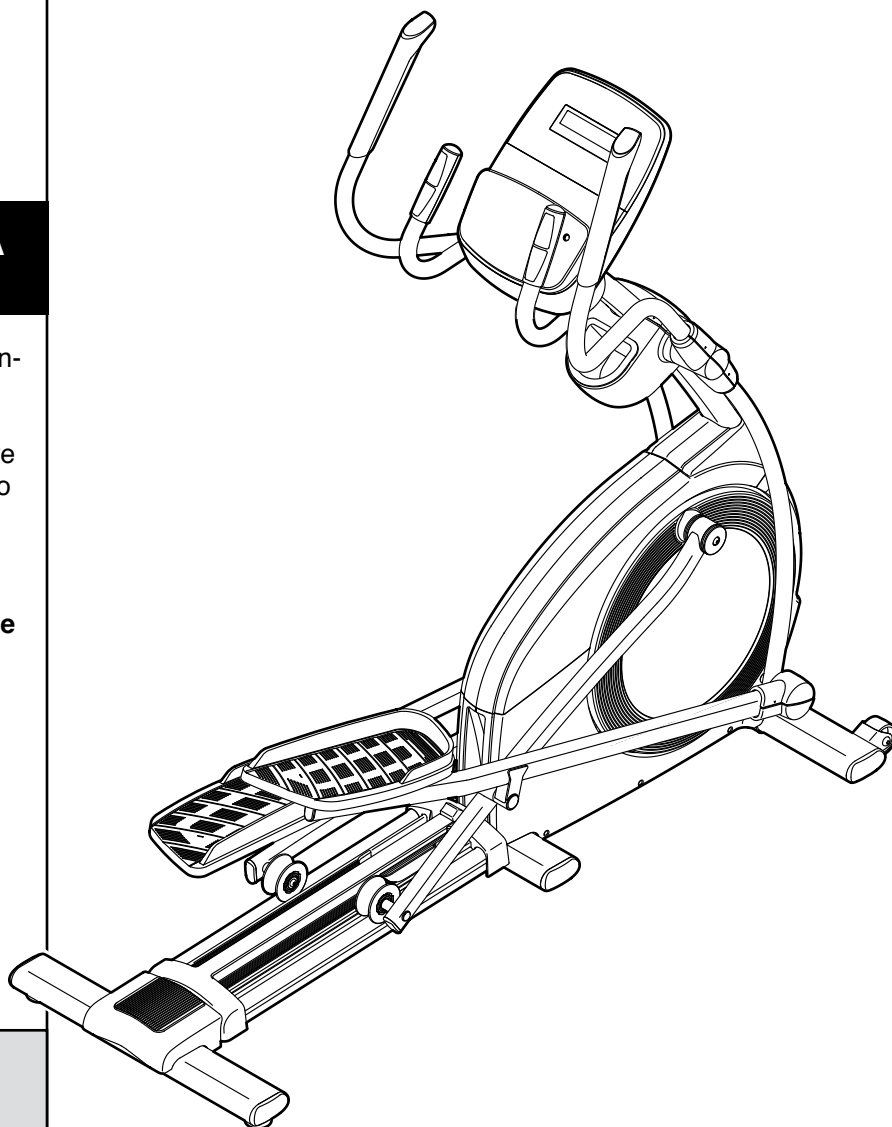
E-mail:

csitaly@iconeurope.com

⚠ ATTENZIONE

Leggere tutte le istruzioni e precauzioni riportate in questo manuale prima di utilizzare questa attrezzatura. Conservare il manuale per ogni successivo riferimento.

MANUALE D'ISTRUZIONI

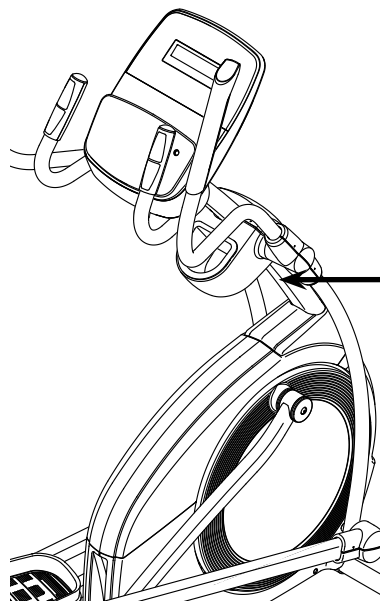


INDICE

POSIZIONE DELL'ETICHETTA DI AVVERTENZA	2
PRECAUZIONI IMPORTANTI.....	3
PRIMA DI INIZIARE.....	4
TABELLA IDENTIFICAZIONE PEZZI	5
MONTAGGIO	6
USO DELL'ellittico	12
MANUTENZIONE E LOCALIZZAZIONE GUASTI	23
GUIDA AGLI ESERCIZI.....	25
ELENCO PEZZI.....	27
DISEGNO ESPLOSO	29
ORDINAZIONE DEI PEZZI DI RICAMBIO	Retrocopertina
INFORMAZIONI PER IL RICICLO	Retrocopertina

POSIZIONE DELL'ETICHETTA DI AVVERTENZA

L'etichetta di avvertenza raffigurata è inclusa con l'attrezzo. Applicare l'etichetta di avvertenza sopra a quella in inglese nella posizione indicata. Il disegno mostra la posizione dell'etichetta di avvertenza. **Se un'etichetta è mancante o illeggibile, consultare la copertina del presente manuale e richiederne gratuitamente una in sostituzione. Applicare l'etichetta nella posizione indicata.** Nota: l'etichetta potrebbe non essere raffigurata nelle dimensioni reali.



ATTENZIONE

L'uso improprio di questa macchina può provocare lesioni gravi.

Leggere il manuale d'istruzioni prima dell'uso e attenersi a tutte le avvertenze e le istruzioni.

Non consentire l'uso ai bambini e tenerli fuori dalla portata della macchina.

I pedali continuano a girare quando si smette di pedalare.

Mentre girano i pedali possono provocare lesioni.


Ridurre la velocità della pedalata in modo controllato.

Il peso dell'utente non deve superare i 150 kg.

Questo prodotto deve essere sempre utilizzato sopra una superficie piana.

Questo prodotto non è indicato per l'uso terapeutico.

Sostituire l'etichetta se danneggiata, illeggibile o rimossa.



PRECAUZIONI IMPORTANTI

⚠ AVVERTENZA: per ridurre il rischio di incidenti gravi, leggere tutte le precauzioni e le istruzioni importanti contenute nel presente manuale nonché tutte le avvertenze riportate sull'ellittico prima di iniziare a utilizzarlo. ICON non si assume alcuna responsabilità in caso di lesioni personali o danni causati o dovuti all'utilizzo dell'attrezzo.

1. È responsabilità del proprietario accertare che tutti gli utenti dell'ellittico siano opportunamente informati di tutte le precauzioni.
2. Consultare un medico prima di iniziare qualsiasi programma di esercizio fisico. Questa precauzione è di particolare importanza per persone di età superiore ai 35 anni o con problemi di salute preesistenti.
3. Utilizzare l'ellittico esclusivamente attenendosi alle istruzioni contenute nel presente manuale.
4. L'ellittico è indicato esclusivamente per l'uso domestico. Non utilizzare l'ellittico in ambiente commerciale, istituzionale o in un noleggio.
5. Tenere l'ellittico al coperto, lontano dall'umidità e dalla polvere. Non posizionare l'ellittico in un garage, in una veranda coperta o vicino all'acqua.
6. Posizionare l'ellittico su una superficie piana, con almeno 0,9 m di spazio davanti e dietro e 0,6 m ai lati. Posizionare un tappetino sotto l'ellittico, al fine di proteggere il pavimento o la moquette.
7. Ispezionare e serrare regolarmente tutti i pezzi. Sostituire immediatamente eventuali pezzi usurati.
8. Tenere sempre l'ellittico lontano dalla portata di bambini di età inferiore ai 12 anni e dagli animali domestici.
9. L'ellittico non deve essere utilizzato da persone di peso superiore a 150 kg.
10. Durante gli esercizi indossare indumenti opportuni; non indossare indumenti larghi tali da poter rimanere impigliati nell'ellittico. Durante l'allenamento indossare sempre scarpe da ginnastica per proteggere i piedi.
11. Impugnare i manubri interni o i manubri esterni quando si sale, scende o si utilizza l'ellittico.
12. Il cardiofrequenzimetro non è un dispositivo medico. Esistono vari fattori che possono inficiare la precisione della rilevazione della frequenza cardiaca. Il cardiofrequenzimetro è da intendersi esclusivamente quale strumento di supporto per determinare l'andamento generale della frequenza cardiaca.
13. L'ellittico non è dotato di ruota libera; i pedali continueranno a muoversi fino all'arresto del volano. Ridurre la velocità della pedalata in modo controllato.
14. Mantenere la schiena dritta durante l'uso dell'ellittico; evitare di inarcare la schiena.
15. Un allenamento eccessivo può provocare lesioni gravi o morte. Qualora si manifestino vertigini, mancanza di fiato o dolore durante l'allenamento, fermarsi immediatamente e iniziare il defaticamento.

PRIMA DI INIZIARE

Grazie per aver scelto il rivoluzionario ellittico HEALTHRIDER® CROSSTRAINER 1250T. L'ellittico 1250T offre una vasta gamma di funzioni realizzate per rendere gli esercizi a casa più piacevoli ed efficaci.

Onde evitare problemi, si consiglia di leggere attentamente il presente manuale prima di utilizzare l'ellittico. Per qualsiasi domanda relativa al contenuto del presente manuale, si prega di consultare la copertina del manuale. Per poter soddisfare rapidamente

ogni eventuale richiesta, prima di contattarci è necessario munirsi del numero del modello e del numero di serie. Il numero del modello e la posizione dell'etichetta che riporta il numero di serie sono indicati sulla copertina del presente manuale.

Prima di procedere con la lettura del manuale si prega di osservare il disegno sottostante per poter familiarizzare con i pezzi contrassegnati.

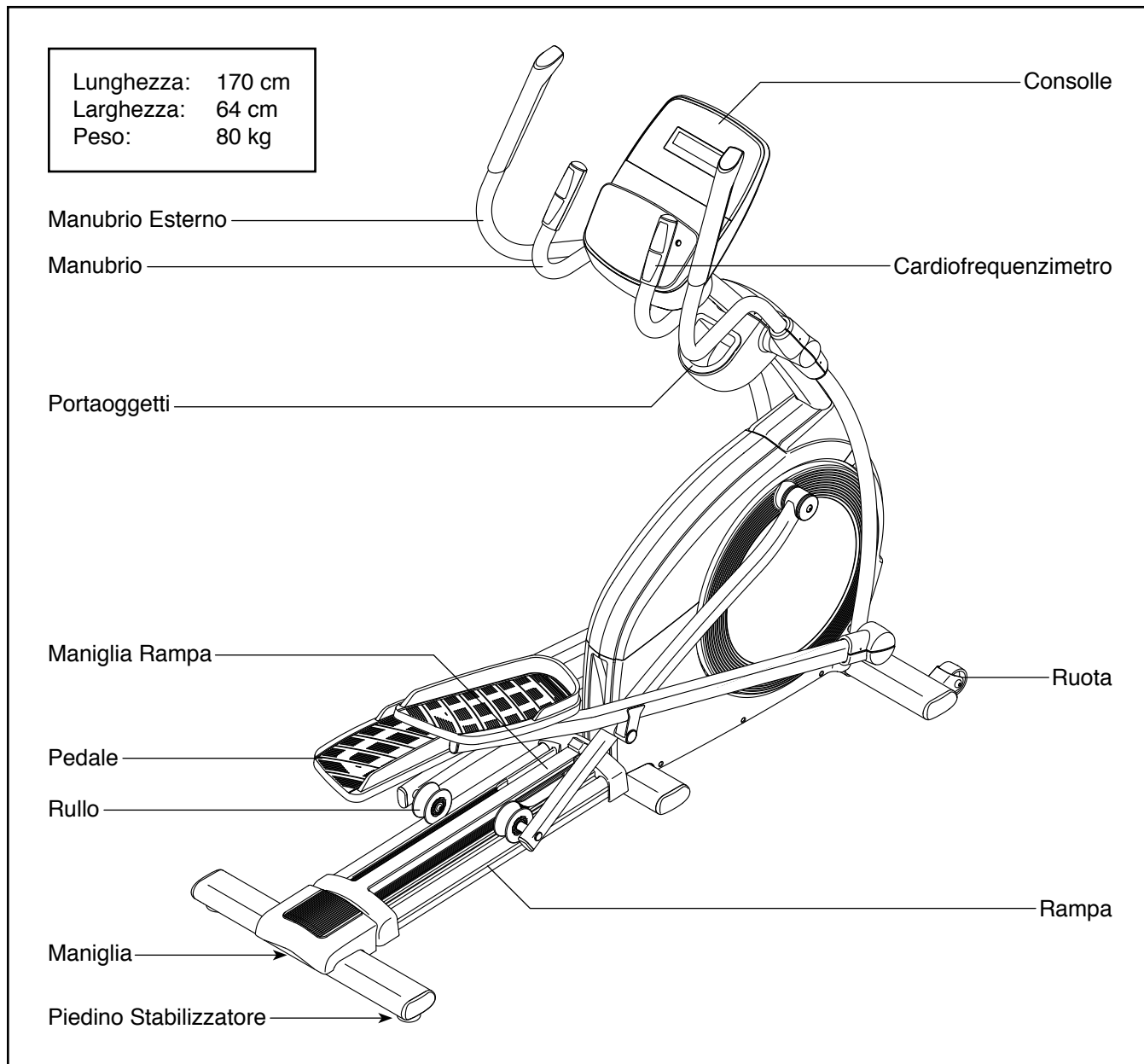
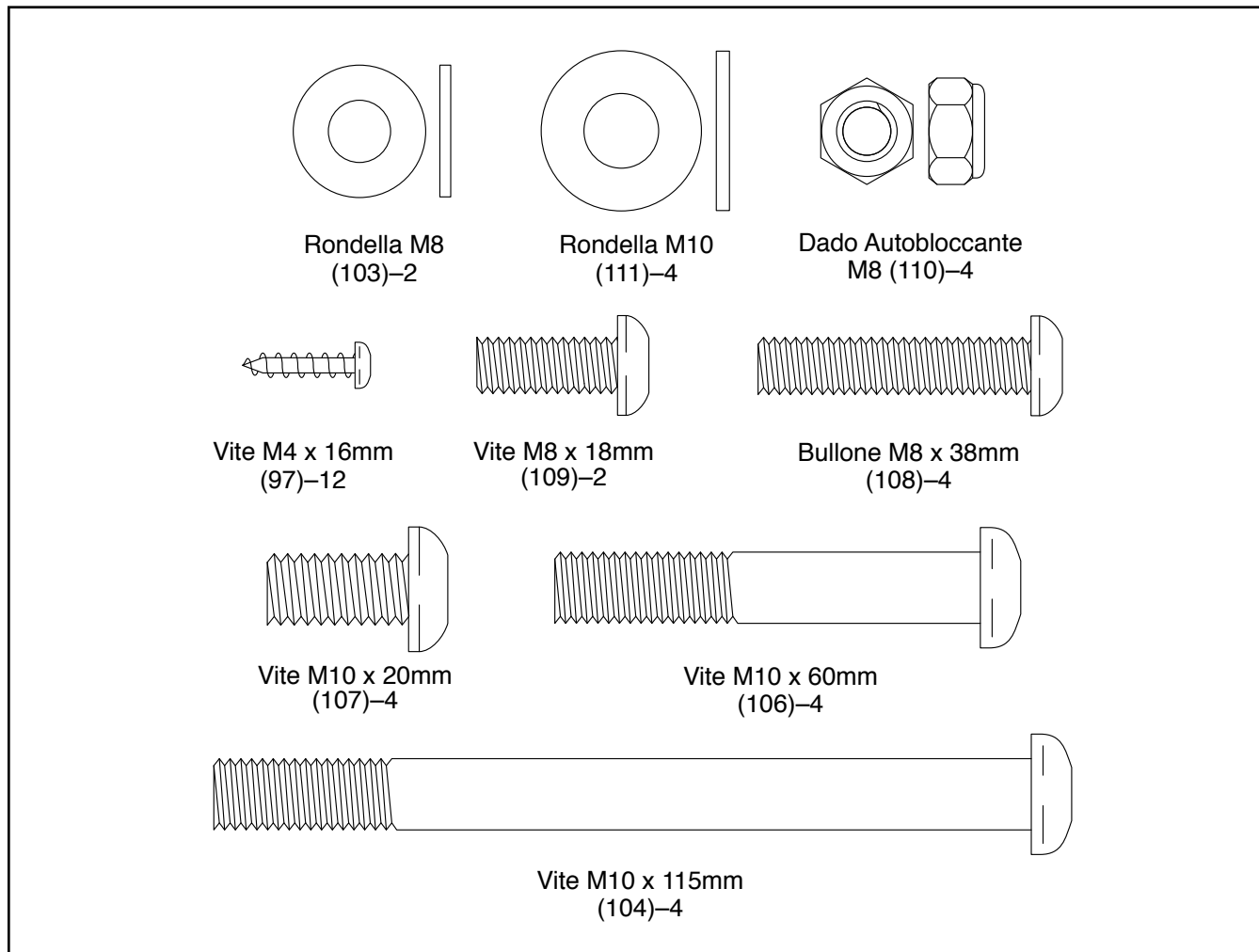
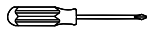



TABELLA IDENTIFICAZIONE PEZZI

Fare riferimento ai disegni sottostanti per identificare i pezzi utilizzati durante il montaggio. Il numero tra parentesi indicato in ogni disegno rappresenta il numero pezzo, evinto dall'ELENCO PEZZI al termine del presente manuale. Il numero dopo le parentesi è la quantità necessaria per il montaggio. **Nota: qualora un pezzo non sia rintracciabile nel kit hardware, verificare se sia stato preassemblato. Nella confezione possono essere inclusi pezzi di scorta.**



MONTAGGIO

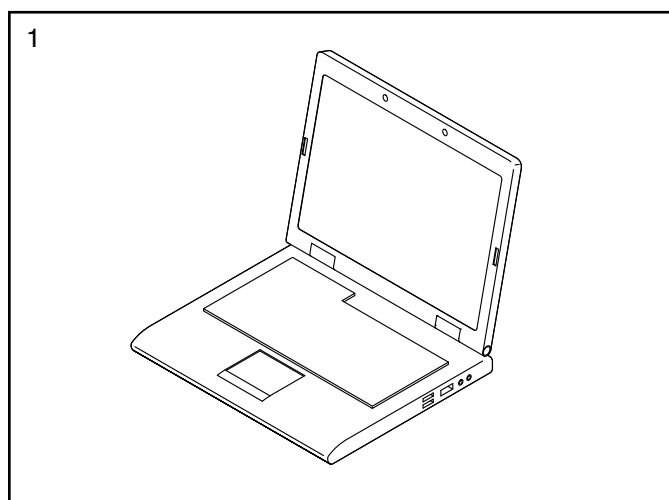
- Il montaggio richiede la presenza di due persone.
- Posizionare tutti i pezzi in uno spazio libero ed eliminare gli imballaggi. Non gettare il materiale d'imballaggio fino al completamento delle fasi di montaggio.
- I pezzi di sinistra sono contrassegnati con "L" o "Left" e quelli di destra con "R" o "Right".
- Per identificare i pezzi piccoli, vedere pagina 5.
- Oltre agli utensili in dotazione, per il montaggio sono necessari:
 - un cacciavite Phillips 
 - un mazzuolo in gomma 

Il montaggio risulterà più semplice se si dispone di un set di chiavi. Al fine di evitare danni ai componenti, non utilizzare strumenti alimentati elettricamente.

1. Collegarsi al sito www.iconsupport.eu e registrare il prodotto, questo:

- attiva la garanzia
- si risparmia tempo se si necessita di contattare il Servizio Assistenza Clienti
- ci consente di avvisarti in merito agli aggiornamenti e alle offerte

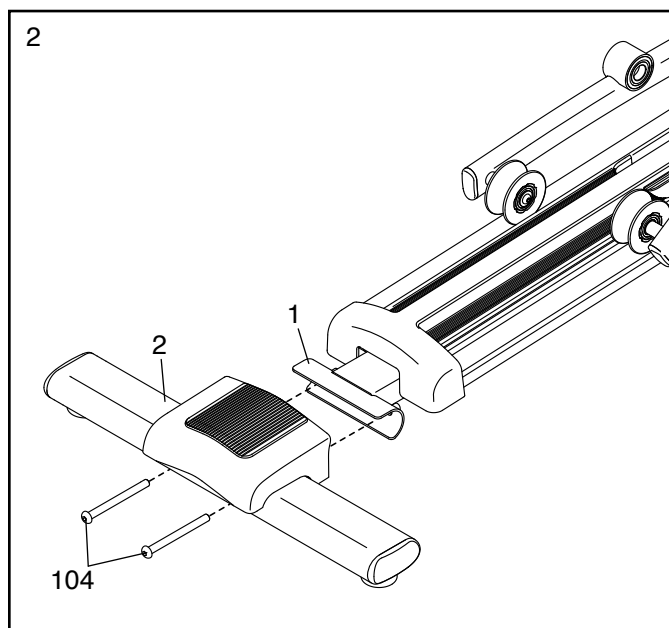
Nota: se non possiedi una connessione Internet, contatta il Servizio Assistenza Clienti (consultare la copertina del presente manuale) per registrare il prodotto.



2. Con l'aiuto di una seconda persona, posizionare parte del materiale d'imballaggio (non raffigurato) sotto la parte posteriore del Telaio (1). **Chiedere all'altra persona di reggere il Telaio per evitare che si capovolga mentre si completa questa fase.**

Fissare lo Stabilizzatore Posteriore (2) al Telaio (1) con due Viti M10 x 115mm (104).

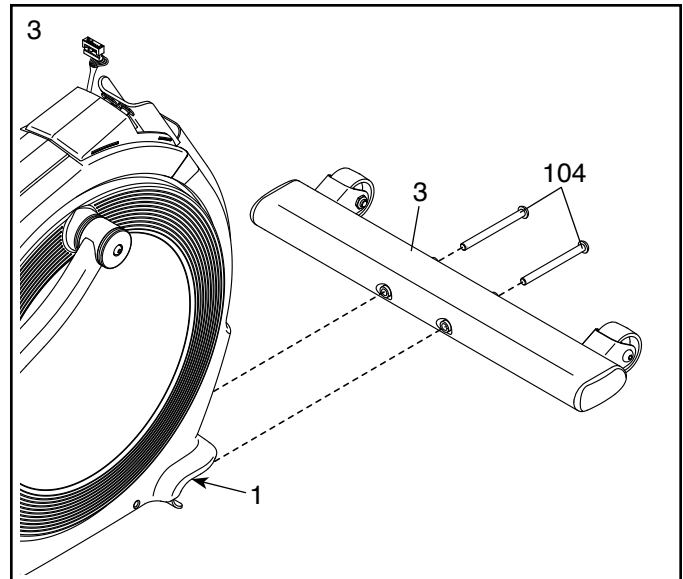
Togliere il materiale d'imballaggio che si trova sotto la parte posteriore del Telaio (1).



3. Con l'aiuto di una seconda persona, posizionare parte del materiale d'imballaggio (non raffigurato) sotto la parte anteriore del Telaio (1).
Chiedere all'altra persona di reggere il Telaio per evitare che si capovolga mentre si completa questa fase.

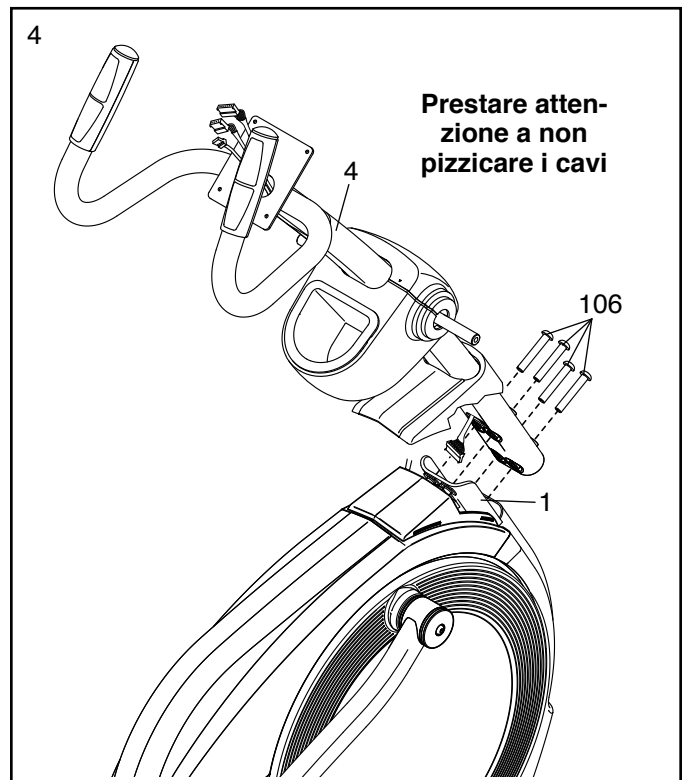
Fissare lo Stabilizzatore Anteriore (3) al Telaio (1) con due Viti M10 x 115mm (104).

Togliere il materiale d'imballaggio che si trova sotto la parte anteriore del Telaio (1).



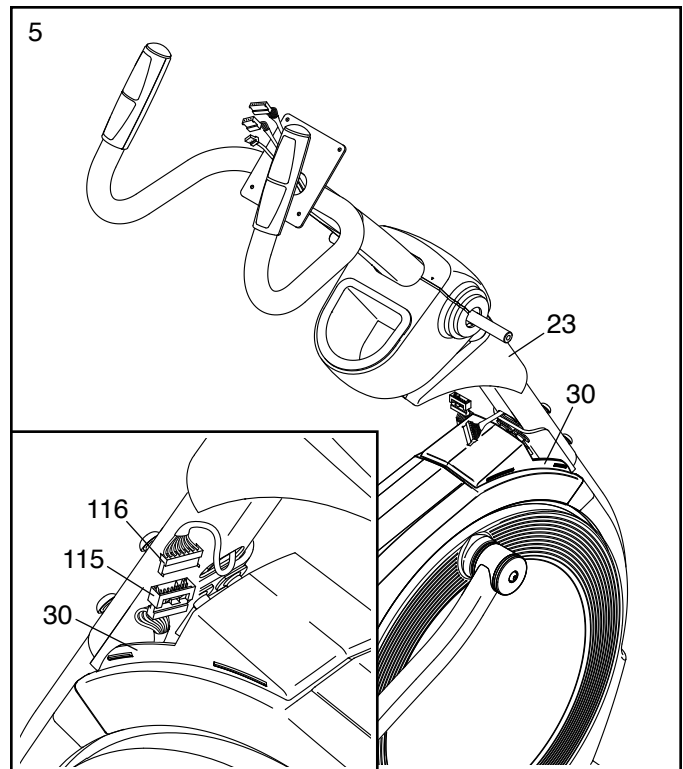
4. Orientare il Montante (4) nel modo indicato.

Suggerimento: prestare attenzione a non pizzicare i cavi. Ricorrere a un'altra persona per reggere il Montante (4) vicino al Telaio (1). Fissare il Montante con quattro Viti M10 x 60mm (106). **Inserire manualmente tutte le Viti e poi serrarle.**



5. **Si veda il disegno nel riquadro.** Collegare il Cavo Superiore (116) al Cavo Inferiore (115). Inserire i connettori verso il basso nel Copri Pannello (30).

Quindi inserire a pressione il Copri Montante (23) sul Copri Pannello (30).

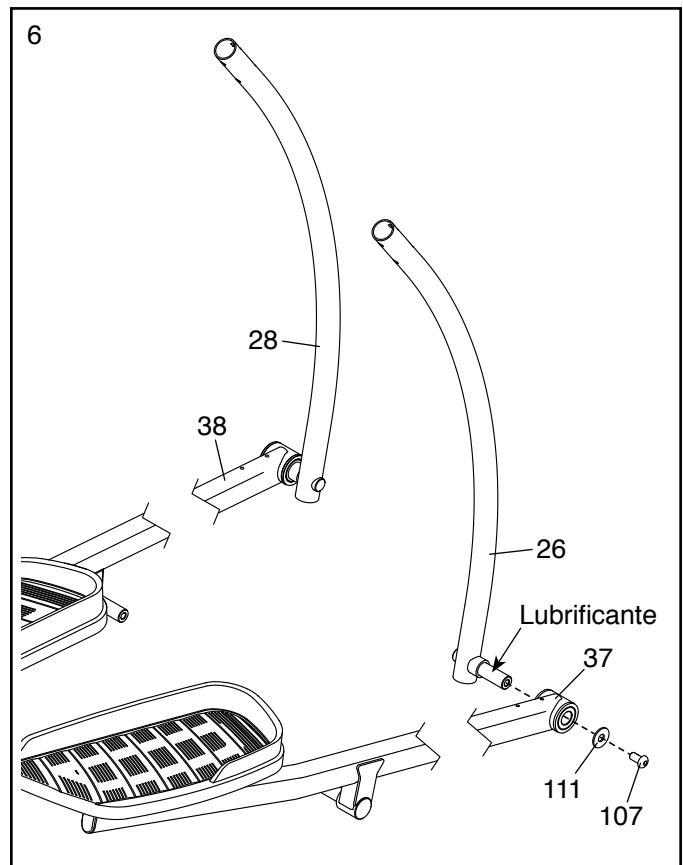


6. Individuare il Montante Manubrio Esterno Destro (26) e il Braccio Pedale Desto (37) e orientarli come indicato.

Utilizzando un piccolo sacchetto in plastica per non sporcarsi le mani, applicare un po' del lubrificante incluso all'asse sul Montante Manubrio Esterno Destro (26).

Inserire il Braccio Pedale Desto (37) sul Montante Manubrio Esterno Destro (26). Fissare il Braccio Pedale destro con una Vite M10 x 20mm (107) e una Rondella M10 (111).

Ripetere questa operazione per fissare il Braccio Pedale Sinistro (38) al Montante Manubrio Esterno Sinistro (28).

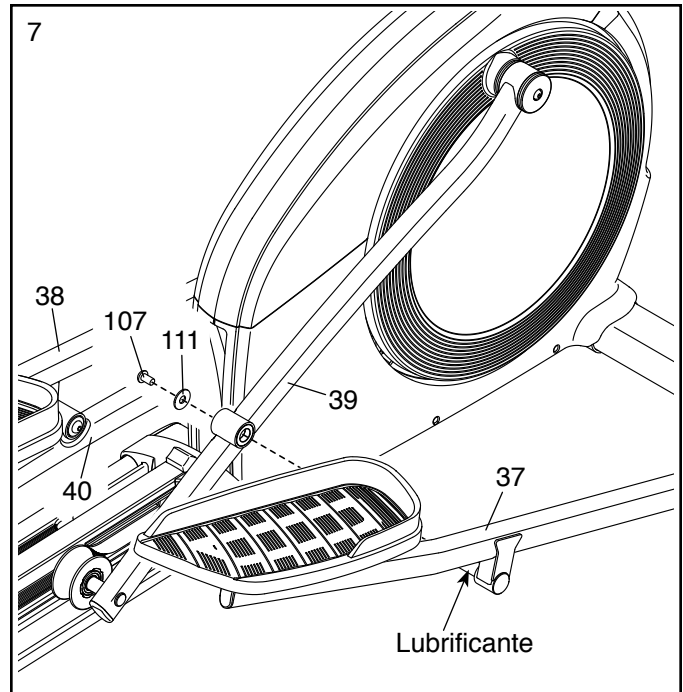


7. Applicare un po' del lubrificante incluso all'asse sul Braccio Pedale Destro (37).

Inserire l'asse sul Braccio Pedale Destro (37) nel Braccio Rullo Destro (39).

Quindi serrare una Vite M10 x 20mm (107) con una Rondella M10 (111) nell'estremità del Braccio Pedale Destro (37).

Ripetere questa operazione per fissare il Braccio Pedale Sinistro (38) al Braccio Rullo Sinistro (40).

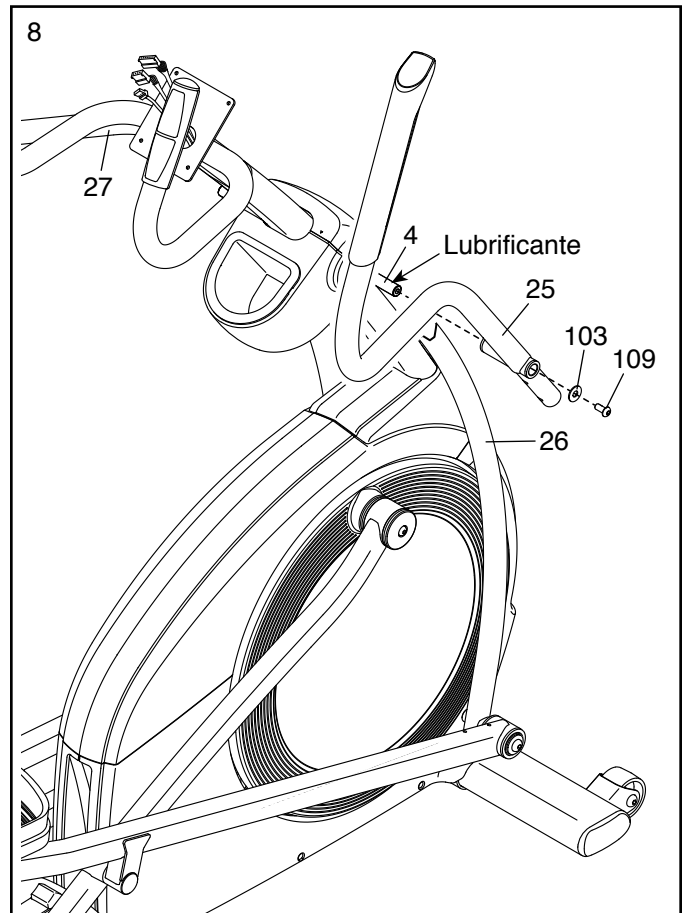


8. Individuare il Manubrio Esterno Destro (25) e orientarlo come indicato. **Attendere prima d'inserire il Manubrio Esterno Destro nel Montante Manubrio Esterno Destro (26).**

Applicare un po' del lubrificante in dotazione all'asse sul lato destro del Montante (4).

Far scorrere il Manubrio Esterno Destro (25) sul lato destro del Montante (4). Fissare il Manubrio Esterno Destro con una Vite M8 x 18mm (109) e una Rondella M8 (103).

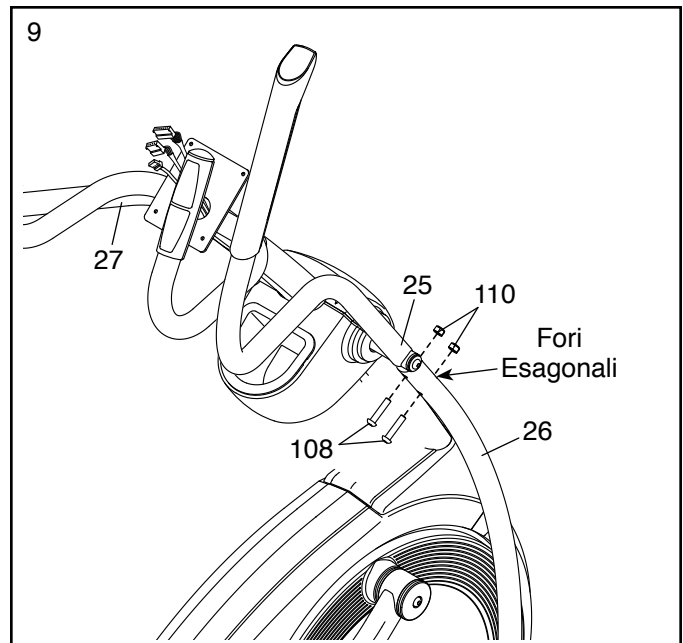
Ripetere questa operazione per il montaggio del Manubrio Esterno Sinistro (27) al Montante (4).



9. Inserire il Manubrio Esterno Destro (25) nel Montante Manubrio Esterno Destro (26).

Fissare il Manubrio Esterno Destro (25) con due Bulloni M8 x 38mm (108) e due Dadi Autobloccanti M8 (110). **Assicurarsi che i Dadi Autobloccanti siano inseriti nei fori esagonali.**

Ripetere la suddetta operazione per montare il Manubrio Esterno Sinistro (27) al Montante Manubrio Esterno Sinistro (non raffigurato).

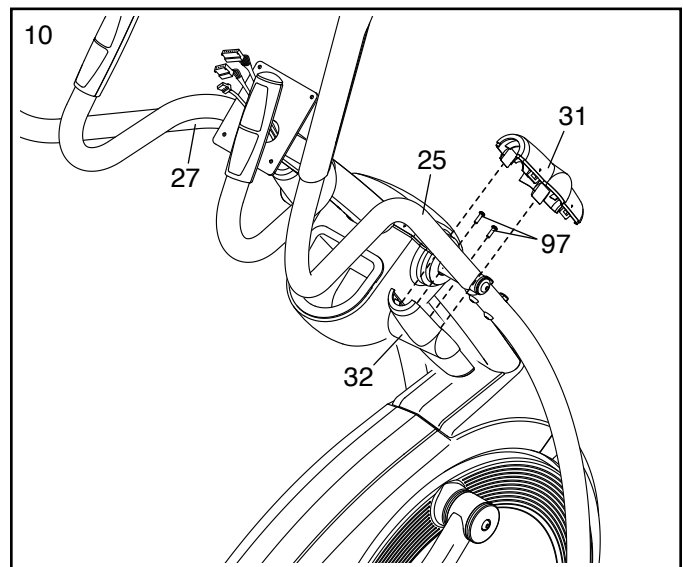


10. Individuare un Copri Manubrio Esterno A (31) e un Copri Manubrio Esterno B (32) e orientarli come indicato.

Fissare il Copri Manubrio Esterno B (32) al Manubrio Esterno Destro (25) con due Viti M4 x 16mm (97).

Quindi inserire a pressione il Copri Manubrio Esterno A (31) nel Copri Manubrio Esterno B (32).

Ripetere questa operazione sull'altro lato dell'ellittico.

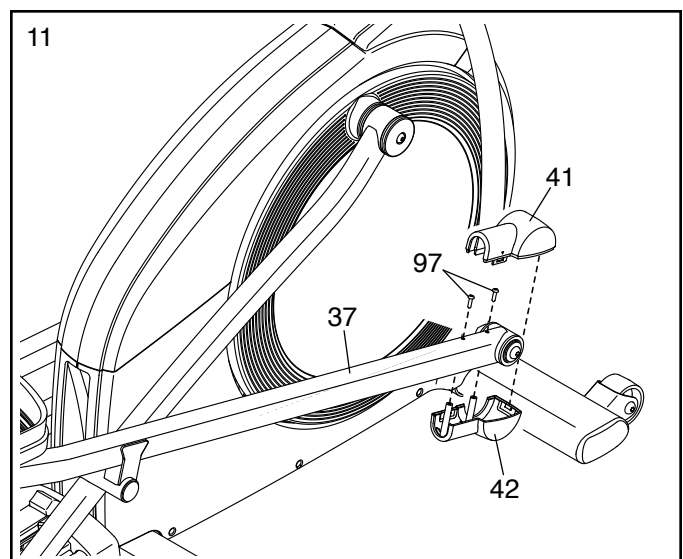


11. Individuare il Copri Braccio Pedale Destro A (41) e il Copri Braccio Pedale Destro B (42) e orientarli come indicato.

Fissare il Copri Braccio Pedale Destro B (42) al Braccio Pedale Destro (37) con due Viti M4 x 16mm (97).

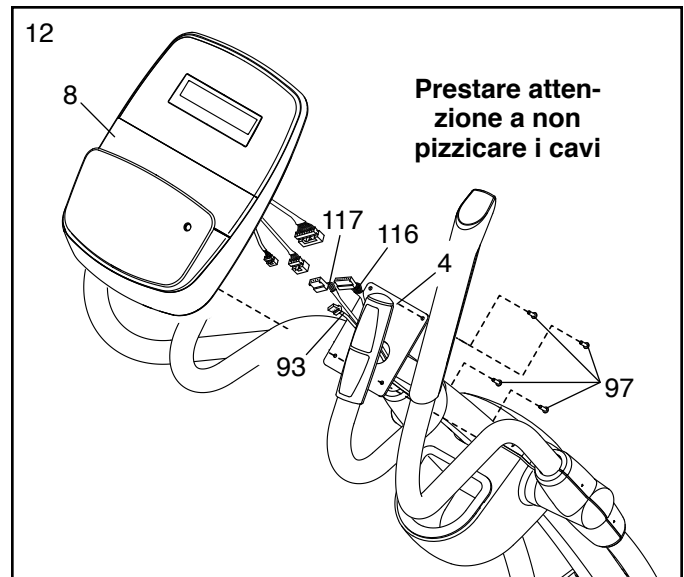
Inserire poi a pressione il Copri Braccio Pedale Destro A (41) sul Copri Braccio Pedale Destro B (42).

Ripetere questa operazione sull'altro lato dell'ellittico.

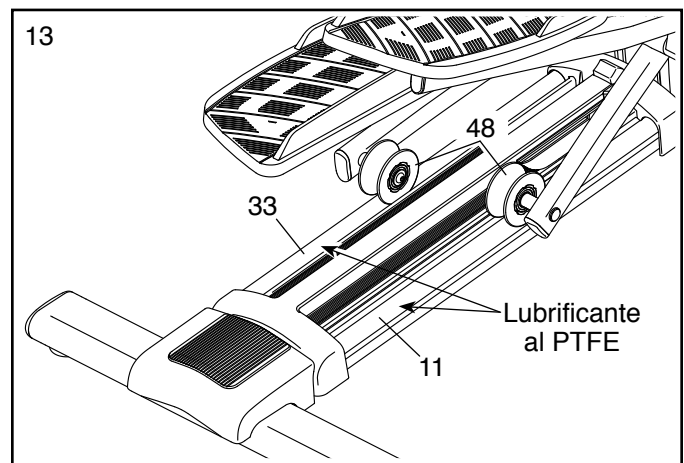


12. Mentre una seconda persona regge la Consolle (8) vicino al Montante (4), collegare i cavi sulla Consolle al Cavo Superiore (116), al Cavo del Cardiofrequenzimetro (117) e al Cavo di Prolunga (93).

Suggerimento: prestare attenzione a non pizzicare i cavi. Fissare la Consolle (8) al Montante (4) con quattro Viti M4 x 16mm (97).

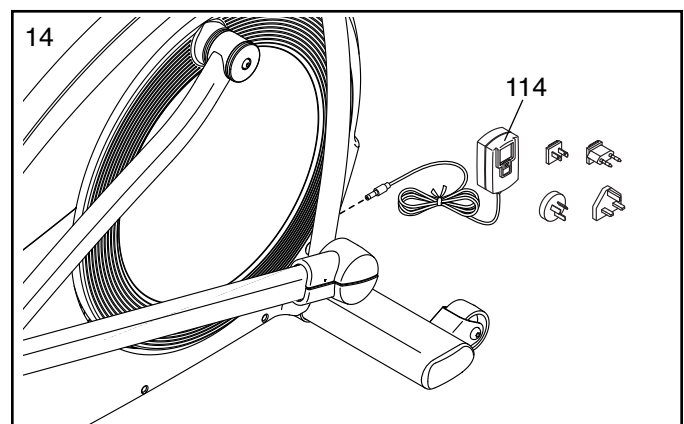


13. Applicare una piccola quantità di lubrificante al PTFE su una salvietta di carta. Stendere un sottile strato di lubrificante al PTFE in modo omogeneo lungo i Binari Destro e Sinistro (11, 33) dove scorrono i Rulli (48). Quindi, eliminare l'eventuale lubrificante in eccesso.



14. Inserire l'Alimentatore (114) nella presa presente sul telaio dell'ellittico.

Nota: per inserire l'Alimentatore (114) nella presa, consultare la sezione INSERIMENTO DELL'ALIMENTATORE a pagina 12



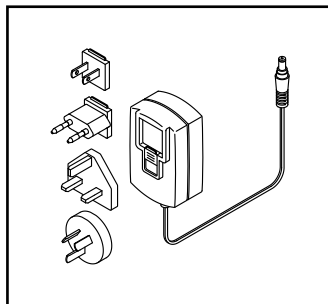
15. **Accertare che tutti i pezzi siano opportunamente serrati prima di utilizzare l'ellittico.** Nota: nella confezione possono essere inclusi pezzi di scorta. Posizionare un tappetino sotto l'ellittico per proteggere il pavimento.

USO DELL'ellittico

INSERIMENTO DELL'ALIMENTATORE

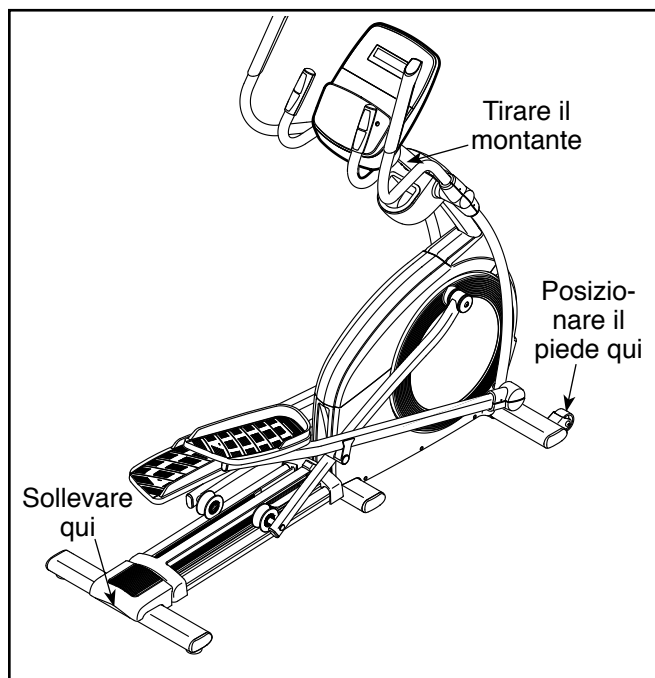
IMPORTANTE: qualora l'ellittico sia rimasto esposto a basse temperature, riportarlo a temperatura ambiente prima di inserire l'alimentatore. In caso contrario, i display o altri componenti elettronici potranno risultarne danneggiati.

Inserire l'alimentatore nella presa presente sul telaio dell'ellittico. Inserire l'adattatore spina corretto nell'alimentatore, se necessario. Inserire poi l'alimentatore nella presa a muro opportunamente installata in conformità con le normative vigenti.



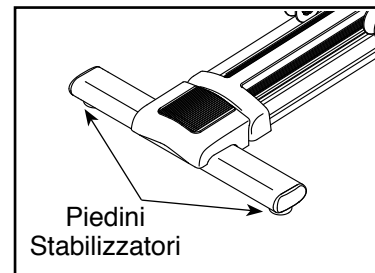
SPOSTAMENTO DELL'ELLITTICO

A causa delle dimensioni e del peso dell'ellittico, lo spostamento richiede la presenza di due persone. Posizionarsi di fronte all'ellittico, reggere il montante e mettere un piede davanti a una delle ruote. Tirare il montante e con l'aiuto di una seconda persona sollevare la maniglia fino a quando l'ellittico scorre sulle ruote. Spostare con attenzione l'ellittico nella posizione desiderata, quindi appoggiarlo a terra.



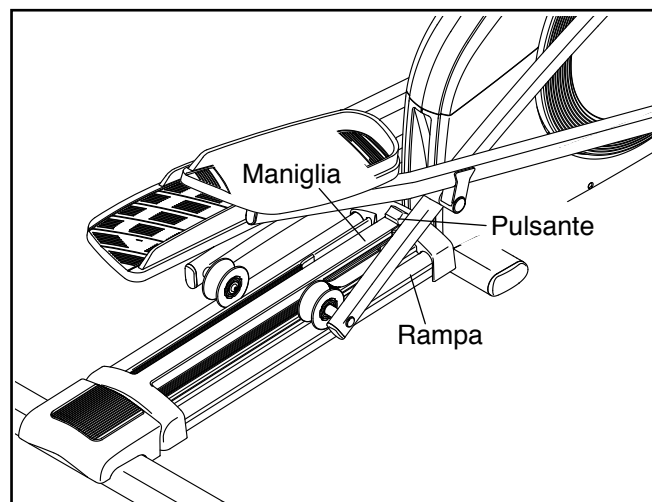
REGOLAZIONE DEI PIEDINI STABILIZZATORI DELL'ELLITTICO

Qualora l'ellittico oscilli leggermente sul pavimento durante l'uso, ruotare uno o entrambi i piedini stabilizzatori sotto sotto il telaio posteriore fino a quando l'oscillazione scompare.



MODIFICA DELL'INCLINAZIONE DELLA RAMPA

Per variare il movimento dei pedali, è possibile modificare l'inclinazione della rampa. Per sollevare la rampa, premere il pulsante di chiusura a scatto e tirare la maniglia della rampa verso l'alto al livello di inclinazione desiderato. Poi rilasciare il pulsante di chiusura a scatto e inserire il perno chiusura a scatto in uno dei fori di regolazione presenti sul telaio. **Verificare che il perno chiusura a scatto sia agganciato in uno dei fori di regolazione presenti sul telaio.**



Per abbassare la rampa, premere il pulsante di chiusura a scatto, tirare la maniglia della rampa e abbassare la rampa al livello di inclinazione desiderato. Poi rilasciare il pulsante di chiusura a scatto e inserire il perno chiusura a scatto in uno dei fori di regolazione presenti sul telaio. **Verificare che il perno chiusura a scatto sia agganciato in uno dei fori di regolazione presenti sul telaio.**

ALLENARSI SULL'ELLITTICO

Per salire sull'ellittico, afferrare i manubri interni o i manubri esterni e salire sul pedale nella posizione più bassa. Quindi, poggiare l'altro piede sull'altro pedale. Spingere sui pedali fino a quando iniziano a muoversi con movimento continuo. **Nota: i pedali possono ruotare in entrambe le direzioni. Si consiglia di far ruotare i pedali nella direzione indicata dalla freccia; tuttavia, per cambiare, è possibile far ruotare i pedali nella direzione opposta.**

Per scendere dall'ellittico, attendere fino all'arresto completo dei pedali. **Nota: l'ellittico non è dotato di ruota libera; i pedali continueranno a muoversi fino all'arresto del volano.** Quando i pedali sono fermi, scendere prima dal pedale più alto e poi da quello più basso.

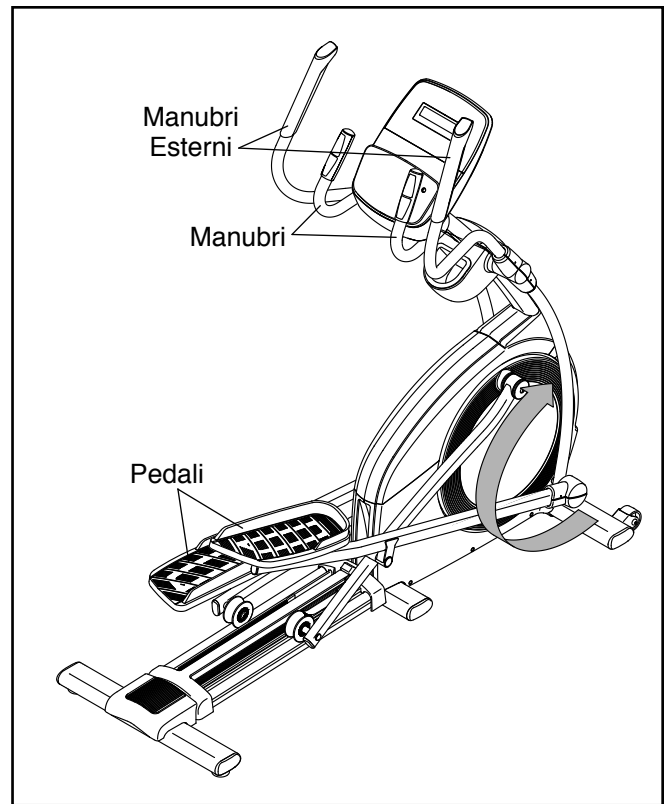
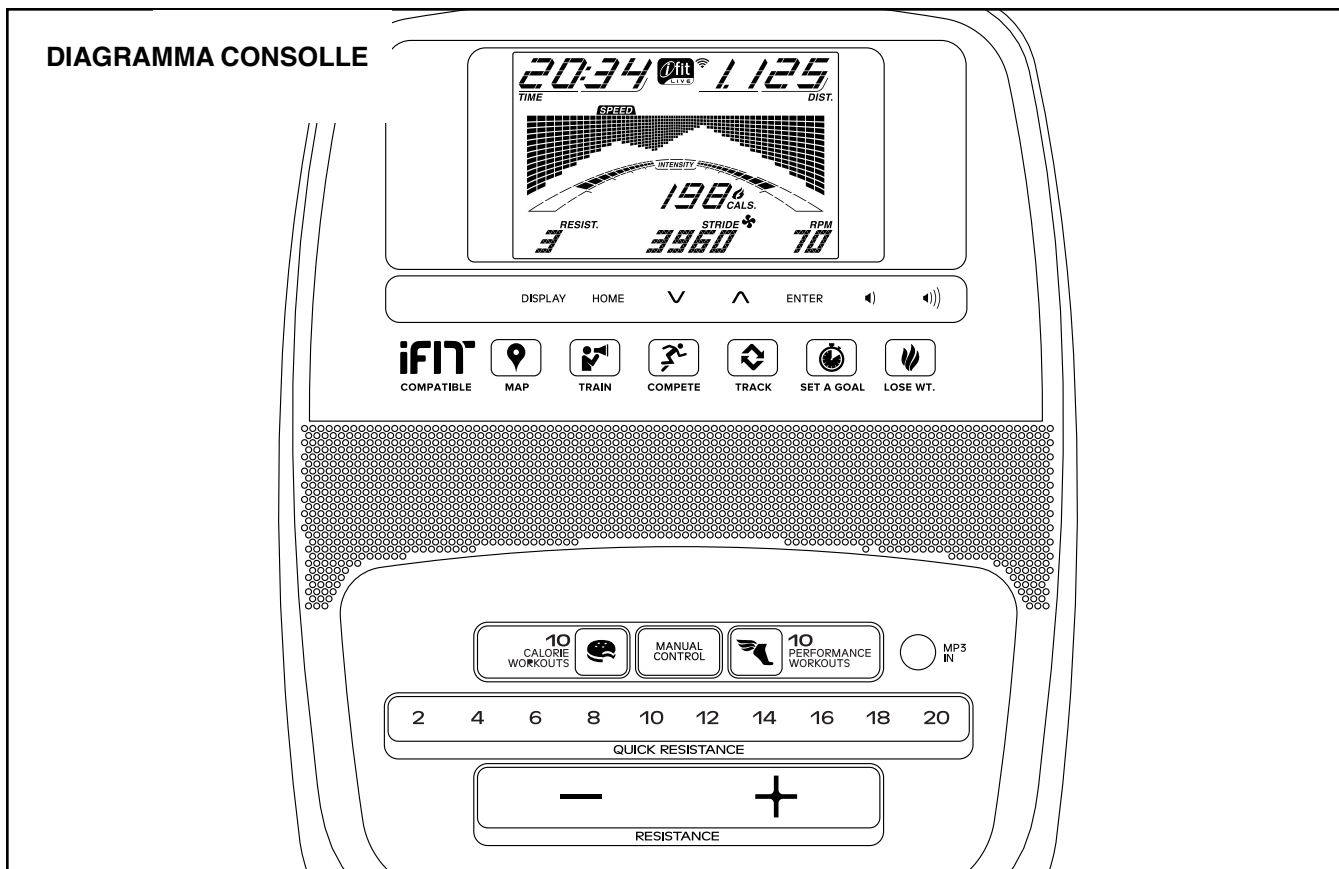


DIAGRAMMA CONSOLLE



RENDI I TUOI OBIETTIVI FITNESS UNA REALTÀ CON IFIT.COM

Grazie alla tua nuova attrezzatura fitness compatibile iFit puoi utilizzare un'ampia gamma di funzioni su iFit.com, per rendere i tuoi obiettivi fitness una realtà:



Allenati ovunque nel mondo con le Google Maps personalizzabili.



Scarica gli allenamenti pensati per aiutarti a raggiungere i tuoi obiettivi personali.



Valuta i tuoi progressi gareggiando con altri utenti della community iFit.



Carica i risultati dei tuoi allenamenti nel cloud iFit e monitora i tuoi miglioramenti.



Imposta calorie, tempo o distanza target per i tuoi allenamenti.



Scegli e scarica una serie di allenamenti dimagrimento.

Consulta il sito [iFit.com](https://www.ifit.com) per maggiori informazioni.

CARATTERISTICHE DELLA CONSOLLE

La moderna consolle offre una gamma di funzioni studiate per rendere gli esercizi a casa più piacevoli ed efficaci.

Quando si utilizza la modalità manuale, è possibile modificare la resistenza dei pedali premendo un pulsante. Durante l'allenamento la consolle visualizzerà continuamente il feedback dell'esercizio. È possibile misurare la frequenza cardiaca utilizzando il cardiofrequenzimetro a impugnatura o il cardiofrequenzimetro a torace opzionale (**vedere pagina 21 per maggiori informazioni sul cardiofrequenzimetro a torace opzionale**).

La consolle offre inoltre una serie di allenamenti predefiniti. Ogni programma controlla automaticamente la resistenza dei pedali per permettere un allenamento efficace. È inoltre possibile impostare le calorie, la distanza o un tempo target.

La consolle dispone inoltre di una modalità iFit che le consente di comunicare con la rete wireless dell'utente tramite un modulo opzionale iFit. Con la modalità iFit è possibile scaricare allenamenti personalizzati, creare i propri allenamenti, verificare i risultati degli allenamenti, gareggiare con altri utenti iFit e accedere a molte altre funzionalità. **Per acquistare un modulo iFit in qualsiasi momento, visitare il sito web www.iFit.com oppure chiamare il numero riportato sulla copertina del presente manuale.**

È inoltre possibile collegare un lettore MP3 o lettore CD all'impianto stereo della consolle e ascoltare la musica o gli audio libri preferiti durante l'allenamento.

Per utilizzare la modalità manuale, vedere pagina 15. Per utilizzare un allenamento predefinito, vedere pagina 18. Per utilizzare un allenamento con target impostato, vedere pagina 19. Per utilizzare un allenamento iFit, vedere pagina 20. Per utilizzare l'impianto stereo, vedere pagina 21. Per modificare le impostazioni della consolle, vedere pagina 22.

Nota: qualora sul display fosse presente una pellicola di plastica trasparente, rimuoverla.

USO DELLA MODALITÀ MANUALE

1. Iniziare a pedalare o premere un pulsante qualsiasi della consolle per avviarla.

All'accensione della consolle il display si illumina. La consolle sarà così pronta per l'uso.

2. Selezione della modalità manuale.

Premere il pulsante Manual Control (comando manuale) oppure Home per selezionare la modalità manuale.

Qualora un modulo iFit wireless non fosse inserito nella consolle e collegato ad iFit, la modalità manuale verrà selezionata automaticamente.

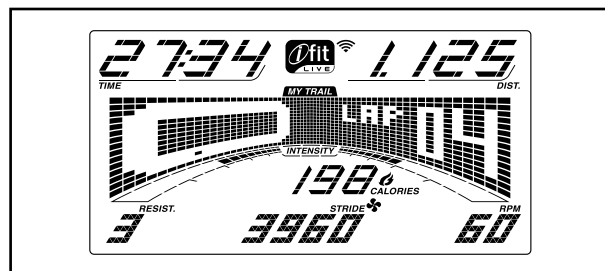
3. Modifica della resistenza dei pedali nel modo desiderato.

Mentre si pedala, modificare la resistenza dei pedali premendo i pulsanti di aumento/diminuzione Resistance (resistenza) oppure premendo uno dei pulsanti numerati Quick Resistance (resistenza a scelta rapida).

Nota: dopo aver premuto un pulsante, ci vorranno alcuni secondi prima che i pedali raggiungano il livello di resistenza selezionato.

4. Seguire la progressione sul display.

Il display è in grado di visualizzare le seguenti informazioni relative all'allenamento:



Cals. (calorie): questa modalità di visualizzazione indica la quantità approssimativa di calorie consumate.

Cals./Hr (calorie/ora): questa modalità di visualizzazione indica la quantità approssimativa di calorie consumate ogni ora.

Dist. (distanza): questa modalità di visualizzazione indica la distanza percorsa in miglia o chilometri.

Pulse (pulsazioni): questa modalità di visualizzazione indica la frequenza cardiaca quando si utilizza il cardiofrequenzimetro a impugnatura o a torace (vedere la fase 5).

Resist. (resistenza): questa modalità di visualizzazione indica il livello di resistenza dei pedali per alcuni secondi ogni volta che il livello di resistenza cambia.

RPM: questa modalità di visualizzazione indica la velocità di pedalata in giri al minuto (rpm).

Stride (passo): questa modalità di visualizzazione indica il numero complessivo di passi effettuati.

Time (tempo): quando è selezionata la modalità manuale, questa modalità di visualizzazione indica il tempo trascorso. Quando si seleziona un allenamento, questa modalità di visualizzazione indica il tempo rimanente dell'allenamento.

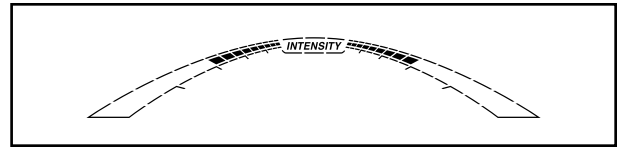
La matrice dispone di varie schede display. Premere ripetutamente il pulsante Display fino a quando compare la scheda desiderata. È inoltre possibile premere i pulsanti di aumento/diminuzione a lato del pulsante Enter (Invio).

Speed (velocità): questa scheda visualizza un profilo delle impostazioni di velocità dell'allenamento. Al termine di ogni minuto si visualizzerà un nuovo segmento.

My Trail (la mia pista): questa scheda visualizza una pista che rappresenta i 400 m (1/4 di miglio). Mentre ci si allena il rettangolo lampeggiante visualizzerà l'avanzamento. La scheda My Trail visualizzerà, inoltre, il numero di giri completati.

Calorie: questa scheda visualizza la quantità approssimativa di calorie consumate. L'altezza di ogni segmento rappresenta la quantità di calorie consumate durante tale segmento.

Mentre ci si allena, la barra del livello intensità dell'allenamento indicherà il livello d'intensità approssimativo dell'allenamento.



Premere il pulsante Home per uscire dall'allenamento e ritornare al menu di default (consultare la sezione MODIFICA DELLE IMPOSTAZIONI DELLA CONSOLLE a pagina 22 per impostare il menu di default). Premere un'altra volta il pulsante Home, se necessario.

Quando un modulo iFit wireless è collegato, il simbolo wireless nella parte alta del display visualizzerà il livello del segnale wireless. Quattro archi indicano un segnale pieno.



Modificare il livello del volume premendo i pulsanti di aumento/diminuzione volume.



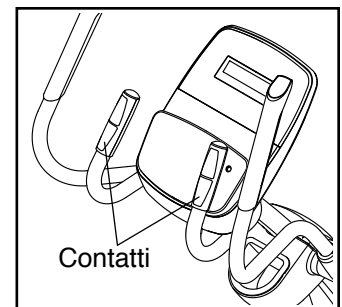
5. Se lo si desidera, misurare la frequenza cardiaca.

È possibile misurare la frequenza cardiaca utilizzando il cardiofrequenzimetro a impugnatura o il cardiofrequenzimetro a torace opzionale (**vedere pagina 21 per maggiori informazioni sul cardiofrequenzimetro a torace opzionale**).

Nota: se si indossano entrambi i cardiofrequenzimetri contemporaneamente, la frequenza cardiaca dell'utente visualizzata dalla consolle non sarà precisa.

Prima di utilizzare il cardiofrequenzimetro a impugnatura, rimuovere l'eventuale pellicola protettiva dai contatti metallici.

Per misurare la frequenza cardiaca, impugnare il cardiofrequenzimetro a impugnatura tenendo i palmi delle mani appoggiati ai contatti metallici. **Evitare di muovere le mani o di comprimere troppo i contatti.**



Una volta rilevate le pulsazioni sul display lampeggerà un cuore in corrispondenza di ogni battito, appariranno uno o due trattini e poi comparirà il valore della frequenza cardiaca. **Per una lettura più precisa della frequenza cardiaca, impugnare i contatti per almeno 15 secondi.**

Se la frequenza cardiaca non viene visualizzata, controllare che le mani siano posizionate come descritto. Prestare attenzione a non muovere troppo le mani o comprimere eccessivamente i contatti. Per ottenere prestazioni ottimali, pulire i contatti utilizzando un panno morbido; **non utilizzare alcol, sostanze abrasive o prodotti chimici.**

6. Una volta terminato l'allenamento, la consolle si spegnerà automaticamente.

Se i pedali non vengono azionati per alcuni secondi, verrà emessa una serie di toni, la consolle entrerà in pausa e il tempo lampeggerà nel display.

Qualora non si pedali per alcuni minuti, la consolle si spegnerà e il display si azzereranno.

Nota: la consolle contiene una modalità demo del display, concepita per l'uso dell'ellittico quando viene esposto in un negozio. Quando la modalità demo è attiva, la consolle visualizzerà una presentazione predefinita. Per disattivare la modalità demo, consultare la sezione MODIFICA DELLE IMPOSTAZIONI DELLA CONSOLLE a pagina 22.

USO DI UN ALLENAMENTO PREDEFINITO

1. Iniziare a pedalare o premere un pulsante qualsiasi della consolle per avviarla.

All'accensione della consolle il display si illumina. La consolle sarà così pronta per l'uso.

2. Selezione di un allenamento predefinito

Per selezionare un allenamento predefinito, premere ripetutamente il pulsante Calories Workouts (allenamenti calorie) o il pulsante Performance Workouts (allenamenti potenziamento) fino a quando l'allenamento desiderato appare sul display.

Quando si seleziona un allenamento predefinito, il display visualizzerà la durata e il nome dell'allenamento. Nella matrice comparirà un profilo delle impostazioni della velocità per l'allenamento.

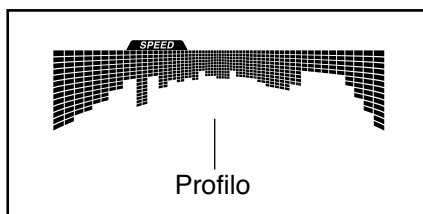
Il display visualizzerà, inoltre, la velocità massima della pedalata (rpm) e il livello massimo di resistenza.

3. Per avviare l'allenamento iniziare a pedalare.

Ogni programma di allenamento è suddiviso in segmenti da un minuto. Per ogni segmento è programmata un'impostazione per il livello di resistenza e per i giri/minuto target (velocità). Nota: è possibile che per più segmenti consecutivi sia programmata la medesima impostazione di resistenza e/o giri/minuto desiderati.

Il livello di resistenza e i giri/minuto target relativi al primo segmento compariranno nella matrice.

Durante l'allenamento, il profilo sulla scheda velocità mostrerà i progressi dell'utente. Il segmento lampeggiante del profilo rappresenta il segmento corrente dell'allenamento. L'altezza del segmento lampeggiante indica i giri target per il segmento attuale.



Alla fine di ogni segmento dell'allenamento, verrà emessa una serie di segnali acustici e il segmento successivo del profilo comincerà a lampeggiare. Se per il segmento successivo viene impostato un livello di resistenza e/o dei giri/minuto target diversi, questi due valori lampeggeranno sul display per alcuni secondi per avvisare l'utente. Poi la resistenza dei pedali cambierà.

Durante l'allenamento, l'utente viene esortato a mantenere un ritmo di pedalata vicino ai giri/minuto target per il segmento in corso. **Quando sul display si visualizza una freccia all'insù**, aumentare il ritmo. **Quando sul display si visualizza una freccia all'ingiù**, diminuire il ritmo. **Quando il display non visualizza nessuna freccia**, mantenere il ritmo.

IMPORTANTE: i giri/minuto target sono volti esclusivamente a motivare l'utente. La velocità effettiva di pedalata dell'utente può essere inferiore ai giri/minuto target. Si raccomanda di mantenere una velocità di pedalata adeguata al proprio ritmo.

Qualora il livello di resistenza del segmento corrente risulti eccessivo o insufficiente, è possibile escludere l'impostazione manualmente premendo i pulsanti Resistance (resistenza). **IMPORTANTE: quando il segmento corrente dell'allenamento termina, i pedali si regolano automaticamente alle impostazioni di resistenza del segmento successivo.**

L'allenamento continuerà in questo modo fino al termine dell'ultimo segmento. Per arrestare l'allenamento in qualsiasi momento smettere di pedalare. Il tempo lampeggerà sul display. Per riprendere l'allenamento ricominciare semplicemente a pedalare.

4. Seguire la progressione sul display.

Vedere la fase 4 a pagina 15.

5. Se lo si desidera, misurare la frequenza cardiaca.

Vedere la fase 5 a pagina 16.

6. Una volta terminato l'allenamento, la consolle si spegnerà automaticamente.

Vedere la fase 6 a pagina 17.

USO DI UN ALLENAMENTO CON TARGET IMPOSTATO

1. Iniziare a pedalare o premere un pulsante qualsiasi della consolle per avviarla.

All'accensione della consolle il display si illumina. La consolle sarà così pronta per l'uso.

2. Impostazione di calorie, distanza o tempo target.

Per impostare le calorie, la distanza o un tempo target, premere il pulsante Set A Goal (imposta un target).

Quindi premere i pulsanti di aumento/diminuzione accanto al pulsante Enter (Invio) fino a quando il nome del target desiderato compare sul display. Quindi premere il pulsante Enter.

Premere poi i pulsanti di aumento/diminuzione accanto al pulsante Enter per impostare il target desiderato.

3. Per avviare l'allenamento iniziare a pedalare.

Ogni allenamento è suddiviso in segmenti da un minuto.

È possibile modificare manualmente la resistenza dei pedali durante l'allenamento premendo i pulsanti Resistance (resistenza).

Nota: modificando il livello di resistenza manualmente durante un allenamento target calorie, la durata dell'allenamento si regolerà automaticamente per assicurare il raggiungimento del proprio target calorie.

Nota: il target calorie rappresenta una stima della quantità di calorie che l'utente consumerà durante l'allenamento. La quantità effettiva di calorie consumate dipenderà da vari fattori come il peso dell'utente. Inoltre, qualora il livello di resistenza venga modificato manualmente durante l'allenamento, la quantità di calorie consumate varierà.

L'allenamento continuerà in questo modo fino a quando calorie, distanza o tempo target saranno raggiunti. Per mettere l'allenamento in pausa, smettere di pedalare. Il tempo visualizzato sul display si arresterà temporaneamente. Per riprendere l'allenamento ricominciare semplicemente a pedalare.

4. Seguire la progressione sul display.

Mentre ci si allena il display calorie, tempo o distanza effettuerà un conto alla rovescia fino a quando il target desiderato sarà raggiunto.

Vedere la fase 4 a pagina 15.

5. Se lo si desidera, misurare la frequenza cardiaca.

Vedere la fase 5 a pagina 16.

6. Una volta terminato l'allenamento, la consolle si spegnerà automaticamente.

Vedere la fase 6 a pagina 17.

USO DI UN ALLENAMENTO IFIT

È necessario disporre di un modulo iFit per utilizzare un allenamento iFit. **Per acquistare un modulo iFit in qualsiasi momento, visitare il sito web www.iFit.com oppure chiamare il numero riportato sulla copertina del presente manuale.**

Nota: per utilizzare un modulo iFit è necessario avere accesso a un computer con connessione a internet e porta USB ed essere registrati su iFit.com. Per utilizzare un modulo iFit wireless è inoltre necessario disporre della propria rete wireless, mediante router 802.11b/g/n con trasmissione SSID abilitata (non sono supportate le reti nascoste).

1. Iniziare a pedalare o premere un pulsante qualsiasi della consolle per avviarla.

All'accensione della consolle il display si illumina. La consolle sarà così pronta per l'uso.

2. Inserire il modulo iFit nella consolle.

Per utilizzare un allenamento iFit, verificare che il modulo iFit sia inserito nella consolle.

IMPORTANTE: per rispettare i limiti di esposizione alle radiofrequenze, l'antenna e il trasmettitore del modulo iFit devono essere collocati ad almeno 20 cm di distanza dalle persone e non devono essere posizionati vicino o collegati ad altre antenne o trasmettitori.

3. Selezione di un utente.

Se più di un utente è registrato su iFit.com, è possibile selezionare l'utente tramite la schermata principale di iFit. Premere i pulsanti di aumento/diminuzione che si trovano accanto al pulsante Enter (Invio) per selezionare l'utente.

4. Selezione di un allenamento iFit.

Per selezionare un allenamento iFit premere uno dei pulsanti iFit. Prima di scaricare gli allenamenti è necessario aggiungerli alla lista personale su www.iFit.com.

Premere il pulsante Map (mappa), il pulsante Train (allenamento) o il pulsante Lose Wt. (dimagrimento) per scaricare l'allenamento successivo di quel tipo nella lista personale.

Premere il pulsante Compete (gara) per gareggiare in una corsa programmata in precedenza.

Per ripetere un allenamento iFit recente presente nella lista personale, premere il pulsante Track (pista). Quindi, premere i pulsanti di aumento e diminuzione per selezionare l'allenamento desiderato. Quindi, premere il pulsante Enter per iniziare l'allenamento.

Per utilizzare un allenamento con target impostato, premere il pulsante Set A Goal (Imposta Target) (vedere pagina 19).

Per maggiori informazioni sugli allenamenti iFit consultare il sito www.iFit.com.

Selezionando un allenamento iFit, il display visualizzerà la durata dell'allenamento e la quantità approssimativa di calorie che si consumeranno. Il display può anche visualizzare il nome dell'allenamento. Selezionando un allenamento gara, il display visualizzerà un conto alla rovescia per l'inizio della corsa.

Nota: i pulsanti iFit possono anche avviare gli allenamenti demo. Per utilizzare gli allenamenti demo, rimuovere il modulo iFit dalla consolle e premere uno dei pulsanti iFit.

5. Avvio dell'allenamento.

Vedere la fase 3 a pagina 18.

Durante alcuni allenamenti, la voce di un personal trainer guiderà l'utente nell'esecuzione dell'allenamento. È possibile selezionare un'impostazione audio per il proprio personal trainer (vedere la sezione MODIFICA DELLE IMPOSTAZIONI DELLA CONSOLLE a pagina 22).

Per arrestare l'allenamento in qualsiasi momento smettere di pedalare. Il tempo lampeggerà sul display. Per riprendere l'allenamento ricominciare semplicemente a pedalare.

6. Seguire la progressione sul display.

Vedere la fase 4 a pagina 15.

La scheda My Trail (la mia pista) visualizzerà una mappa del percorso oppure una pista e il numero di giri realizzati.

Durante un allenamento competizione, la scheda Compete (gara) visualizzerà i progressi fatti durante la gara. Mentre si gareggia, la linea superiore della matrice visualizzerà a che punto della gara è arrivato l'utente. Le altre righe mostreranno gli altri concorrenti. La fine della matrice rappresenta la fine della gara.

7. Se lo si desidera, misurare la frequenza cardiaca.

Vedere la fase 5 a pagina 16.

8. Una volta terminato l'allenamento, la consolle si spegnerà automaticamente.

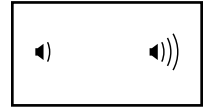
Vedere la fase 6 a pagina 17.

Per ulteriori informazioni sulla modalità di allenamento iFit, visitare il sito web www.iFit.com.

USO DELL'IMPIANTO STEREO

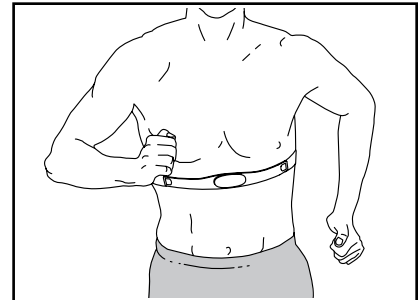
Per riprodurre musica o audio libri sull'impianto stereo della consolle durante l'allenamento, collegare un cavo da 3,5 mm maschio a un cavo audio maschio da 3,5 mm (non in dotazione) nella presa sulla consolle e nella presa del lettore MP3, del lettore CD o di qualsiasi altro riproduttore audio personale; **accertare di avere inserito completamente il cavo audio nelle prese. Nota: per acquistare un cavo audio, rivolgersi al proprio fornitore di componenti elettronici locale.**

Successivamente premere il pulsante riproduci sul proprio lettore audio. Regolare il volume premendo i pulsanti di aumento/ diminuzione volume sulla consolle o il comando del volume sul proprio dispositivo audio personale.



IL CARDIOFREQUENZIMETRO A TORACE OPZIONALE

Qualunque sia l'obiettivo, bruciare grassi o potenziare il sistema cardiovascolare, la chiave per raggiungere i risultati desiderati è allenarsi a un livello di



intensità corretto. Il cardiofrequenzimetro a torace opzionale consente di controllare costantemente la frequenza cardiaca mentre ci si allena e aiuta a raggiungere gli obiettivi fitness desiderati. **Per acquistare il cardiofrequenzimetro a torace opzionale, consultare la copertina del presente manuale.**

MODIFICA DELLE IMPOSTAZIONI DELLA CONSOLLE

1. Selezione della modalità impostazioni.

Per selezionare la modalità impostazioni, premere e mantenere premuto il pulsante Display fino a quando compare la schermata informazioni sulle impostazioni.

Il display visualizzerà il numero totale di ore d'uso dell'ellittico e il numero totale di chilometri o miglia che ha percorso.

Se un modulo iFit è collegato alla consolle, il display visualizzerà il messaggio WIFI MODULE (modulo WiFi) o USB MODULE (modulo USB).

Qualora non sia collegato alcun modulo, il display visualizzerà il messaggio NO IFIT MODULE (nessun modulo rilevato). Qualora non fosse collegato alcun modulo, certe opzioni d'impostazione non saranno disponibili.

2. Navigazione nel menu modalità impostazioni.

In modalità impostazioni, la matrice del display visualizzerà varie schermate opzionali. Premere il pulsante di diminuzione vicino al pulsante Enter (invio) per selezionare ognuna delle schermate opzionali.

La sezione inferiore del display visualizzerà le istruzioni per la schermata selezionata. **Attenersi scrupolosamente alle istruzioni indicate nella parte inferiore del display.**

3. Cambio delle impostazioni nel modo desiderato.

Units (unità): l'unità di misura selezionata comparirà nel display. Per modificare l'unità di misura, premere ripetutamente il pulsante Enter. Per visualizzare la distanza in miglia, selezionare ENGLISH

(inglese). Per visualizzare la distanza in chilometri, selezionare METRICO.

Demo: la consolle è dotata di un display in modalità demo da utilizzare se l'ellittico viene esposto in un negozio. Premere ripetutamente il pulsante Enter per accendere o spegnere la modalità demo.

Contrast Level (contrasto): sul display verrà visualizzato il contrasto attualmente selezionato. Premere i pulsanti di aumento/diminuzione Resistance (resistenza) per regolare il contrasto.

Trainer voice (personal trainer): l'impostazione selezionata per il personal training comparirà sul display. Premere ripetutamente il pulsante Enter per accendere o spegnere la voce del personal trainer.

Default Menu (menu di default): il menu di default comparirà una volta premuto il pulsante Home. Premere ripetutamente il pulsante Enter per selezionare la modalità manuale o il menu iFit come menu di default.

Check Status (controlla stato): i messaggi CHECK WIFI STATUS (controlla stato WiFi) o CHECK USB STATUS (controlla stato USB) compariranno sul display. Premere il pulsante Enter. Dopo alcuni secondi, lo stato del modulo iFit apparirà sul display. Per uscire da questa schermata, premere il pulsante Display.

Send/Receive (invio/ricezione): il messaggio SEND/RECEIVE DATA (invio/ricezione dati) comparirà sul display. Premere il pulsante Enter. La consolle verificherà se sono presenti download per gli allenamenti iFit e per i firmware.

4. Uscita dalla modalità impostazioni.

Premere il pulsante Display per uscire dalla modalità impostazioni.

MANUTENZIONE E LOCALIZZAZIONE GUASTI

MANUTENZIONE

Controllare e serrare regolarmente tutti i pezzi dell'ellittico. Sostituire immediatamente eventuali pezzi usurati.

Per pulire l'ellittico utilizzare un panno umido e una piccola quantità di sapone neutro. **IMPORTANTE: per evitare di danneggiare la consolle, proteggerla da liquidi e dalla luce solare diretta.**

LUBRIFICAZIONE DEI BINARI

Per prestazioni ottimali, applicare una piccola quantità di lubrificante al PTFE ai binari della rampa ogni tre mesi. Vedere la fase di montaggio 13 a pagina 11 per istruzioni.

RISOLUZIONE GUASTI CONSOLLE

Qualora sul display della consolle vengano visualizzate delle linee, consultare la sezione MODIFICA DELLE IMPOSTAZIONI DELLA CONSOLLE a pagina 22 e regolare il contrasto del display.

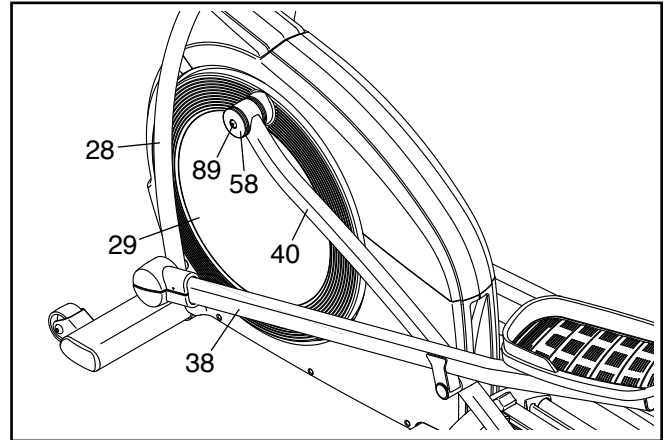
Qualora la consolle non visualizzi la frequenza cardiaca impugnando il cardiofrequenzimetro a impugnatura o qualora la frequenza cardiaca desiderata sembri eccessiva o insufficiente, vedere la fase 5 a pagina 16.

Qualora fosse necessario sostituire l'alimentatore vi preghiamo di chiamare il numero di telefono riportato sulla copertina del presente manuale. IMPORTANTE: per evitare di danneggiare la consolle, utilizzare esclusivamente stabilizzatori di tensione forniti dal fabbricante.

REGOLAZIONE DEL COMMUTATORE

Se la consolle non visualizza i dati corretti, è necessario regolare il commutatore. **Disinserire innanzitutto l'alimentatore.**

Si vedano disegni sottostanti. Rimuovere la Vite a Perno M8 x 14mm (89), il Copri Braccio Rullo (58), e la Rondella M8 (non raffigurata) dal Braccio Rullo Sinistro (40).



Vedere la fase di montaggio 10 a pagina 10.

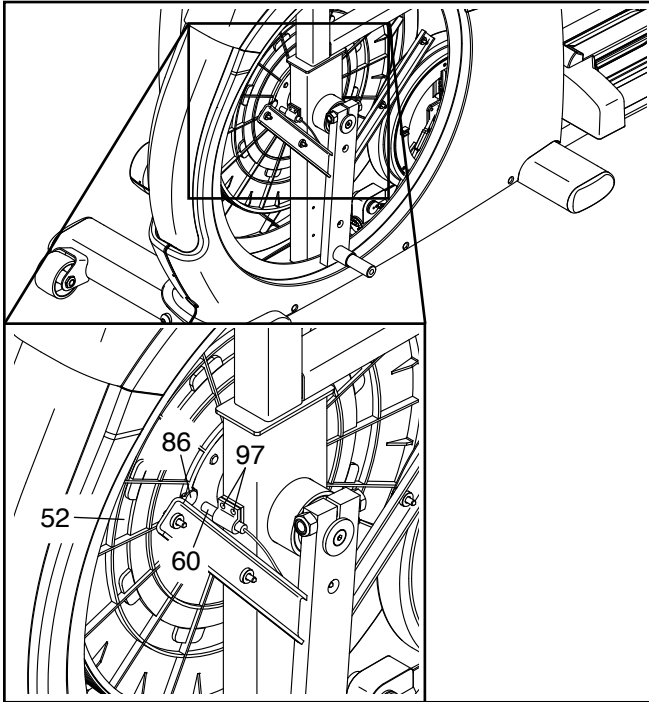
Rimuovere i Copri Manubrio Esterno A e B (31, 32) dal Manubrio Esterno Sinistro (27).

Vedere la fase di montaggio 9 a pagina 10.

Rimuovere il Manubrio Esterno Sinistro (27) dal Montante Manubrio Esterno Sinistro (28).

Si veda il disegno soprastante. Rimuovere il Braccio Rullo Sinistro (40), il Braccio Pedale Sinistro (38) e il Montante Manubrio Esterno Sinistro (28) dall'ellittico. Quindi, utilizzando un cacciavite piatto, estrarre con cautela il Disco (29) sinistro.

Individuare quindi il Commutatore (60). Ruotare la Puleggia (52) fino a quando il Magnete (86) è allineato con il Commutatore.



Allentare le due Viti M4 x 16mm (97) indicate, senza rimuoverle. Avvicinare o allontanare leggermente il Commutatore (60) dal Magnete (86), quindi serrare nuovamente le Viti. Quindi, inserire l'alimentatore e far oscillare la Puleggia (52) avanti e indietro per fare in modo che il Magnete incroci ripetutamente il Commutatore. Ripetere la procedura fino a quando la consolle visualizza le informazioni corrette.

Quando il commutatore è stato regolato correttamente, reinserire l'alimentatore. Invertire le fasi di montaggio summenzionate e rimontare il disco sinistro, il braccio pedale sinistro, il montante manubrio esterno sinistro e il braccio rullo sinistro. Inserire poi l'alimentatore.

REGOLAZIONE DELLA CINGHIA DI TRASMISSIONE

Nel caso i pedali slittassero mentre si sta pedalando, anche se il livello di resistenza è al massimo, significa che è necessario regolare la cinghia.

Disinserire innanzitutto l'alimentatore. Si veda il DISEGNO ESPLOSO C a pagina 31. Rimuovere la Vite a Perno M8 x 14mm (89), il Copri Braccio Rullo (58), e la Rondella M8 (103) dal Braccio Rullo Destro (39).

Vedere la fase di montaggio 10 a pagina 10.

Rimuovere i Copri Manubrio Esterno A e B (31, 32) dal Manubrio Esterno Destro (25).

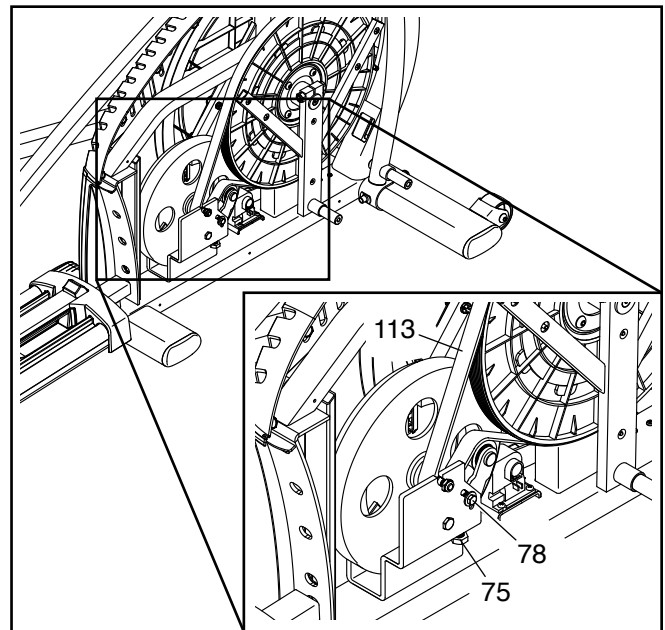
Vedere la fase di montaggio 9 a pagina 10.

Rimuovere il Manubrio Esterno Destro (25) dal Montante Manubrio Esterno Destro (26).

Vedere il DISEGNO ESPLOSO C a pagina 31 e il DISEGNO ESPLOSO B a pagina 30.

Rimuovere innanzitutto il Braccio Rullo Destro (39), il Braccio Pedale Destro (37) e il Montante Manubrio Esterno Destro (26) dall'ellittico.

Quindi, utilizzando un cacciavite piatto, estrarre con cautela il Disco (29) destro. Quindi rimuovere tutte le Viti (97, 98) dai Pannelli Destro e Sinistro (35, 36); **accertarsi di avere preso nota dell'ubicazione delle Viti.** Rimuovere con cautela il Pannello Destro.



Localizzare e svitare la Vite Perno (78). Quindi, serrare la Vite di Regolazione (75) fino a quando la Cinghia di Trasmissione (113) sarà completamente tesa. Poi riserrare la Vite Perno.

Quando la cinghia di trasmissione è tesa, ripetere al contrario le fasi summenzionate e rimontare il pannello destro, il disco destro, il braccio pedale destro, il montante manubrio esterno destro e il braccio rullo destro. Inserire poi l'alimentatore.

GUIDA AGLI ESERCIZI

AVVERTENZA: prima di iniziare questo programma di esercizi o altri, consultare il medico. In particolare coloro che hanno un'età superiore ai 35 anni o con problemi di salute preesistenti.

Il cardiofrequenzimetro non è uno strumento medico. Esistono vari fattori che possono inficiare la precisione della rilevazione della frequenza cardiaca. Il cardiofrequenzimetro è solo uno strumento di supporto per l'allenamento che serve a determinare la tendenza della frequenza cardiaca in generale.

I consigli che seguono sono un supporto per pianificare il programma di esercizi. Per informazioni più dettagliate relative agli esercizi, si consiglia di acquistare un libro specializzato o di consultare il proprio medico. Si ricorda che una corretta alimentazione e un riposo adeguato sono essenziali per ottenere dei risultati positivi.

INTENSITÀ ESERCIZIO

Qualunque sia l'obiettivo, bruciare grassi o potenziare il sistema cardiovascolare, la chiave per raggiungere i risultati desiderati è allenarsi a un livello di intensità corretto. Per trovare il corretto livello di intensità è possibile prendere come riferimento la propria frequenza cardiaca. La tabella sottostante mostra le frequenze cardiache consigliate per bruciare i grassi o per un allenamento aerobico.

165	155	145	140	130	125	115	♥
145	138	130	125	118	110	103	♥
125	120	115	110	105	95	90	♥
<hr/>							
20	30	40	50	60	70	80	

Per determinare la frequenza cardiaca più adatta al proprio fisico, individuare la propria età in fondo alla tabella (le età sono arrotondate alla decina più prossima). I tre numeri riportati sopra alla propria età determinano la vostra "zona di allenamento." Il numero inferiore rappresenta la frequenza cardiaca raccomandata per bruciare i grassi; il numero medio rappresenta la frequenza cardiaca raccomandata per bruciare i grassi al massimo livello; il numero superiore rappresenta la frequenza cardiaca raccomandata per un esercizio aerobico.

Brucciare i Grassi—Per bruciare i grassi in modo efficace, è necessario eseguire un allenamento a un livello di intensità relativamente basso per parecchi minuti. Durante i primi minuti di allenamento, il corpo brucia i *carboidrati semplici*. Solo dopo i primi minuti il corpo brucia *grassi accumulati*. Se l'obiettivo è bruciare grassi, regolare l'intensità dell'esercizio fino a quando la frequenza cardiaca è prossima al numero più basso della propria zona di allenamento. Per bruciare il massimo dei grassi, allenarsi con la frequenza cardiaca prossima al numero medio della propria zona di allenamento.

Esercizio Aerobico—Se l'obiettivo è il potenziamento del sistema cardiovascolare si deve eseguire un allenamento aerobico la cui attività richiede un apporto di ossigeno elevato per periodi prolungati. Per l'esercizio aerobico, regolare l'intensità dell'esercizio fino a quando la propria frequenza cardiaca è prossima al numero più alto della propria zona di allenamento.

CONSIGLI PER L'ALLENAMENTO

Riscaldamento—Iniziare con 5/10 minuti di stretching ed esercizi leggeri. Un riscaldamento corretto aumenta la temperatura del corpo, la frequenza cardiaca e la circolazione in preparazione all'esercizio.

Esercizi nella Zona di Allenamento—Allenarsi per 20/30 minuti mantenendo la propria frequenza cardiaca entro i limiti della propria zona di allenamento. (Durante le prime settimane del programma di esercizi, mantenere la propria frequenza cardiaca nella zona di allenamento per massimo 20 minuti.) Durante l'esercizio respirare regolarmente e profondamente senza mai trattenere il respiro.

Defaticamento—Terminare con 5/10 minuti di stretching. Lo stretching aumenta la flessibilità dei muscoli e aiuta a prevenire i problemi dopo gli esercizi.

FREQUENZA ESERCIZI

Per mantenere o migliorare la propria condizione, eseguire tre allenamenti alla settimana, rispettando almeno un giorno di riposo tra ogni sessione. Dopo alcuni mesi di esercizio costante, sarà possibile anche eseguire cinque allenamenti alla settimana. Ricordatevi che la chiave del successo è rendere l'esercizio una parte costante e divertente della vita di tutti i giorni.

ESERCIZI DI STRETCHING CONSIGLIATI

La corretta esecuzione dei vari esercizi di stretching di base è mostrata qui a destra. Durante lo stretching muoversi lentamente senza mai dondolare.

1. Toccare la Punta dei Piedi con le Mani

In piedi, ma con le ginocchia leggermente piegate, piegare il busto in avanti. Rilassare schiena e spalle mentre si cerca di toccare la punta dei piedi con le mani. Mantenere questa posizione per 15 secondi poi rilassarsi. Ripetere l'esercizio tre volte. Stretching: bicipiti femorali, retro delle ginocchia e schiena.

2. Stretching del Bicipite Femorale

Sedersi con una gamba stesa. Portare la pianta del piede opposto verso di voi e appoggiarla contro la coscia interna della gamba stesa. Cercare di raggiungere la punta del piede della gamba stesa. Mantenere questa posizione per 15 secondi poi rilassarsi. Ripetere l'esercizio 3 volte con entrambe le gambe. Stretching: bicipiti femorali, zona lombare e inguine.

3. Stretching Polpaccio/Tendine di Achille

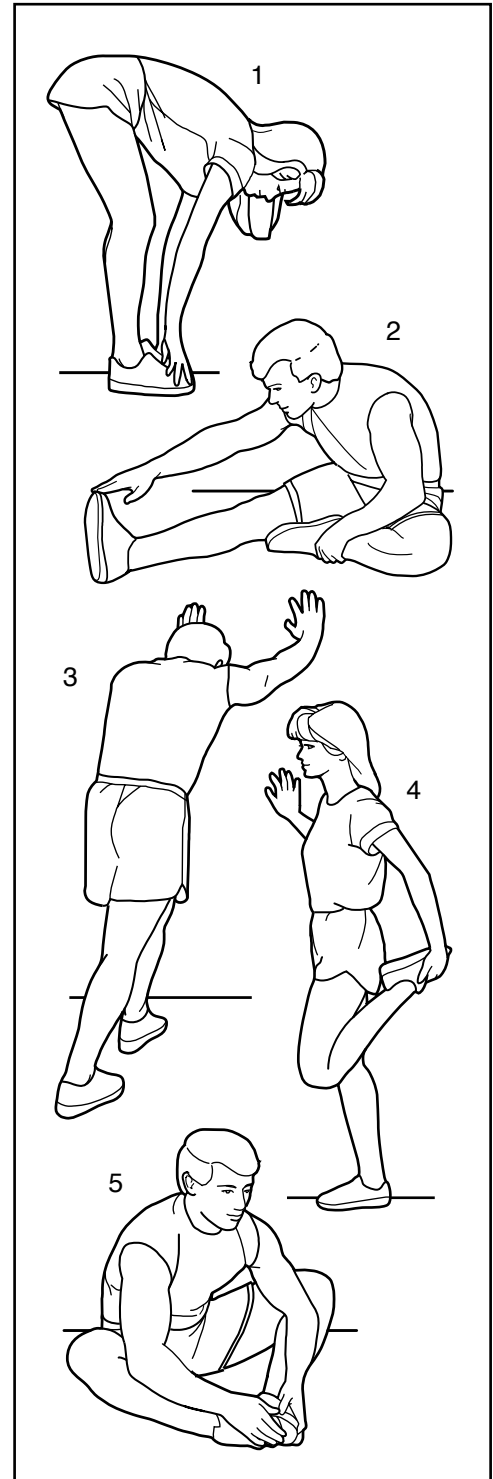
Mettere una gamba di fronte all'altra, sporgersi in avanti e posizionare le mani sulla parete. Tenere la gamba dietro dritta con il piede completamente appoggiato a terra. Piegare la gamba davanti, sporgersi in avanti e spostare i fianchi verso la parete. Mantenere questa posizione per 15 secondi poi rilassarsi. Ripetere l'esercizio 3 volte con entrambe le gambe. Per allungare maggiormente i tendini di Achille, piegare anche la gamba dietro. Stretching: polpacci, tendini di Achille e caviglie.

4. Stretching Quadricipiti

Appoggiando una mano alla parete per non perdere l'equilibrio, afferrare il piede esterno (rispetto alla parete) e piegando la gamba portare il tallone contro il gluteo. Portare il tallone il più vicino possibile ai glutei. Mantenere questa posizione per 15 secondi poi rilassarsi. Ripetere l'esercizio 3 volte con entrambe le gambe. Stretching: quadricipiti e muscoli dell'anca.

5. Stretching dell'Interno Coscia

Sedersi, piegare le ginocchia verso l'esterno e unire le piante dei piedi. Tirare i piedi verso l'inguine il più vicino possibile. Mantenere questa posizione per 15 secondi poi rilassarsi. Ripetere l'esercizio tre volte. Stretching: quadricipiti e muscoli dell'anca.



ELENCO PEZZI

N° del Modello HREVEL80714.0 R0514A

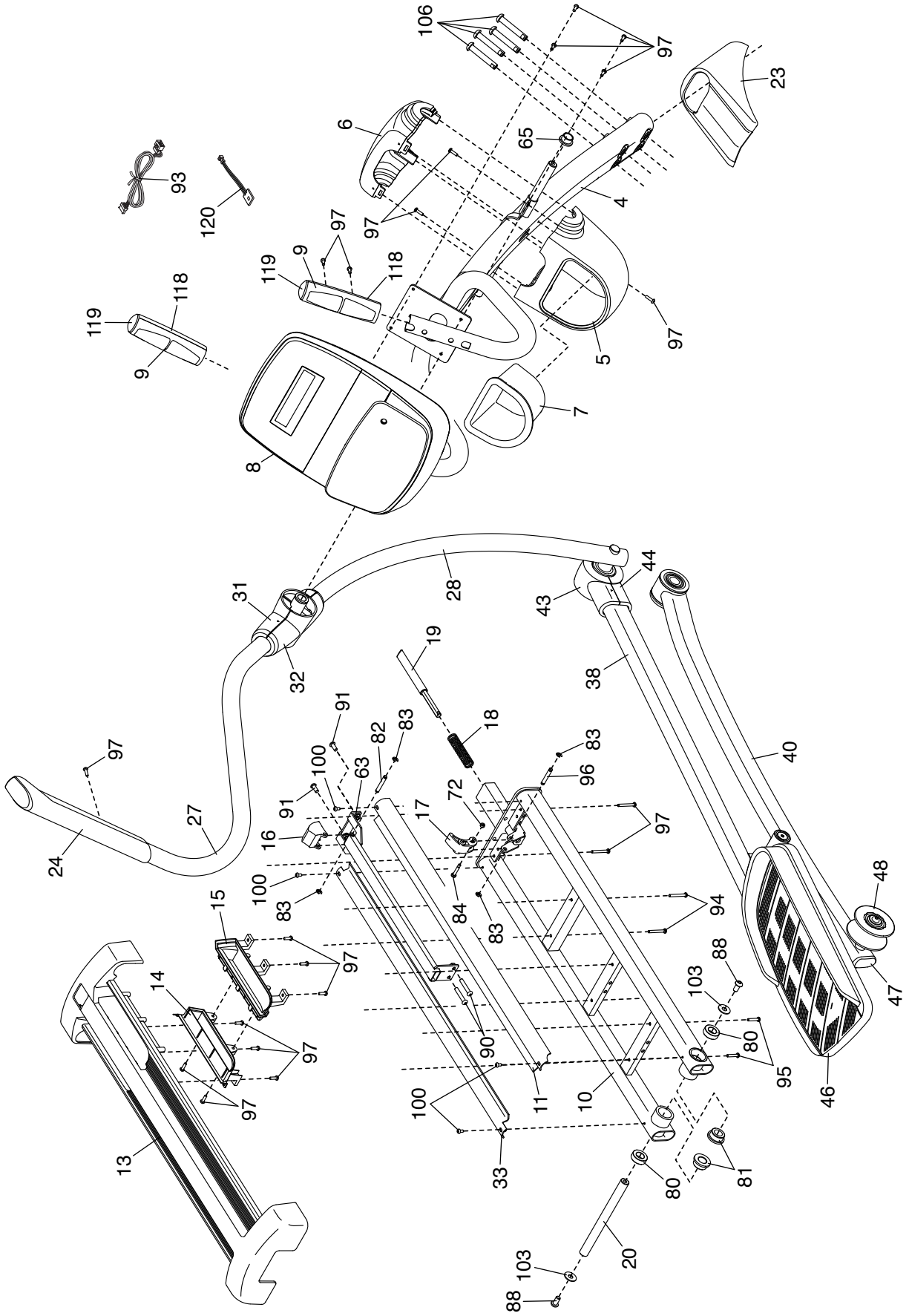
N°	Qtà.	Descrizione	N°	Qtà.	Descrizione
1	1	Telaio	50	2	Pedivella
2	1	Stabilizzatore Posteriore	51	1	Distanziatore Grande Pedivella
3	1	Stabilizzatore Anteriore	52	1	Puleggia
4	1	Montante	53	1	Pedivella
5	1	Portaoggetti	54	1	Distanziatore Pedivella
6	1	Supporto Portaoggetti	55	4	Cuscinetto Grande
7	1	Insero Portaoggetti	56	2	Piedino Stabilizzatore
8	1	Consolle	57	4	Boccola Braccio Rullo
9	2	Parte Anteriore Impugnatura Cardiofrequenzimetro	58	2	Copri Braccio Rullo
10	1	Rampa	59	5	Piedino
11	1	Binario Destro	60	1	Commutatore/Cavo
12	1	Copri Stabilizzatore Posteriore	61	1	Motore Resistenza
13	1	Copri Rampa	62	1	Morsetto
14	1	Insero Maniglia Rampa Sinistra	63	1	Maniglia Rampa
15	1	Insero Maniglia Rampa Destra	64	4	Boccola Braccio Pedale
16	1	Pulsante	65	4	Boccola Manubrio Esterno
17	1	Leva	66	1	Tenditore
18	1	Molla	67	1	Meccanismo a Vortice
19	1	Perno	68	1	Asse Meccanismo
20	1	Asse Rampa	69	2	Chiave
21	6	Cappuccio Stabilizzatore	70	2	Rondella Flangia
22	2	Ruota	71	2	Vite Pedivella
23	1	Copri Montante	72	1	Dado Autobloccante M4
24	2	Impugnatura	73	2	Vite Chiave
25	1	Manubrio Esterno Destro	74	2	Bullone Pedivella
26	1	Montante Manubrio Esterno Destro	75	1	Vite Regolazione
27	1	Manubrio Esterno Sinistro	76	1	Vite a Perno Tenditore
28	1	Montante Manubrio Esterno Sinistro	77	1	Rondella M6
29	2	Disco	78	1	Vite Perno
30	1	Copri Pannello	79	4	Vite M8 x 12mm
31	2	Copri Manubrio Esterno A	80	2	Cuscinetto Piccolo
32	2	Copri Manubrio Esterno B	81	4	Boccola Rampa
33	1	Binario Sinistro	82	1	Asse Pulsante
34	1	Distanziatore Piccolo Pedivella	83	4	Fermaglio a E
35	1	Pannello Destro	84	1	Bullone M4 x 20mm
36	1	Pannello Sinistro	85	12	Dispositivo di Fissaggio ad Attrito/ Vite
37	1	Braccio Pedale Destro	86	2	Magnete
38	1	Braccio Pedale Sinistro	87	2	Distanziatore Meccanismo
39	1	Braccio Rullo Destro	88	4	Vite M8 x 16mm
40	1	Braccio Rullo Sinistro	89	2	Vite a Perno M8 x 14mm
41	1	Copri Braccio Pedale Destro A	90	2	Vite M6 x 35mm
42	1	Copri Braccio Pedale Destro B	91	2	Vite M6 x 14mm
43	1	Copri Braccio Pedale Sinistro A	92	8	Vite M6 x 12mm
44	1	Copri Braccio Pedale Sinistro B	93	1	Cavo di Prolunga
45	1	Pedale Destro	94	2	Vite M4 x 38mm
46	1	Pedale Sinistro	95	8	Vite M4 x 25mm
47	4	Cappuccio Braccio	96	1	Asse Leva
48	2	Rullo	97	53	Vite M4 x 16mm
49	2	Cappuccio Montante	98	6	Vite M4 x 12mm

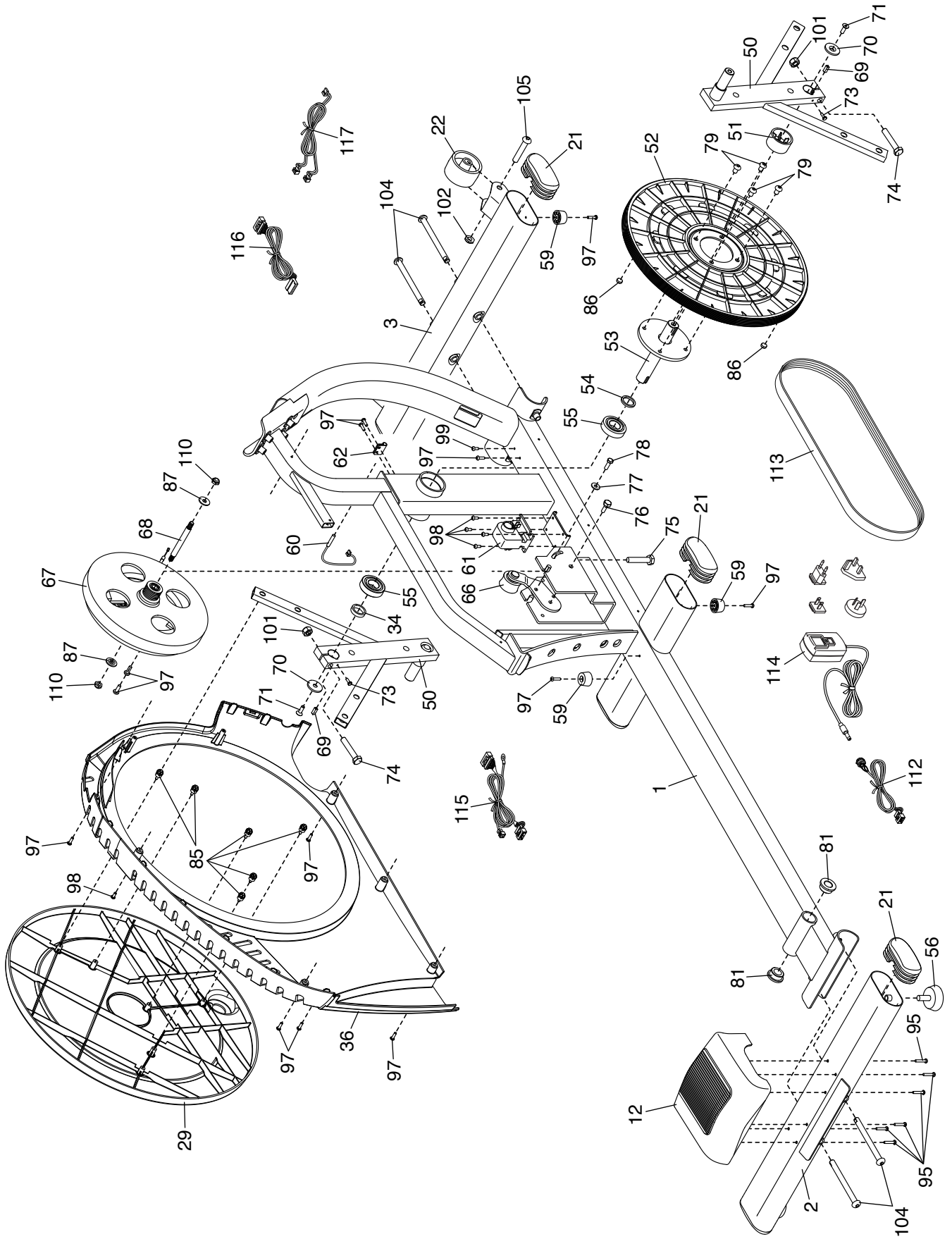
N°	Qtà.	Descrizione	N°	Qtà.	Descrizione
99	1	Vite Messa a Terra	114	1	Alimentatore
100	4	Vite M4 x 10mm	115	1	Cavo Inferiore
101	2	Dado Autobloccante Pedivella	116	1	Cavo Superiore
102	2	Dado Autobloccante M10	117	1	Cavo del Cardiofrequenzimetro
103	8	Rondella M8	118	2	Retro Impugnatura
104	4	Vite M10 x 115mm			Cardiofrequenzimetro
105	2	Bullone M10 x 58mm	119	2	Cappuccio Impugnatura
106	4	Vite M10 x 60mm			Cardiofrequenzimetro
107	4	Vite M10 x 20mm	120	1	Ricevitore
108	4	Bullone M8 x 38mm	121	2	Boccola in Plastica
109	2	Vite M8 x 18mm	*	–	Attrezzo di Montaggio
110	6	Dado Autobloccante M8	*	–	Confezione Lubrificante Generico
111	4	Rondella M10	*	–	Confezione di Lubrificante al PTFE
112	1	Cavo Alimentatore/Presca	*	–	Manuale d'Istruzioni
113	1	Cinghia di Trasmissione			

Nota: le specifiche sono soggette a modifiche senza previo avviso. Si veda la retrocopertina del presente manuale d'istruzioni per informazioni relative all'ordine di pezzi di ricambio. *Questi pezzi non sono raffigurati.

DISEGNO ESPLOSO A

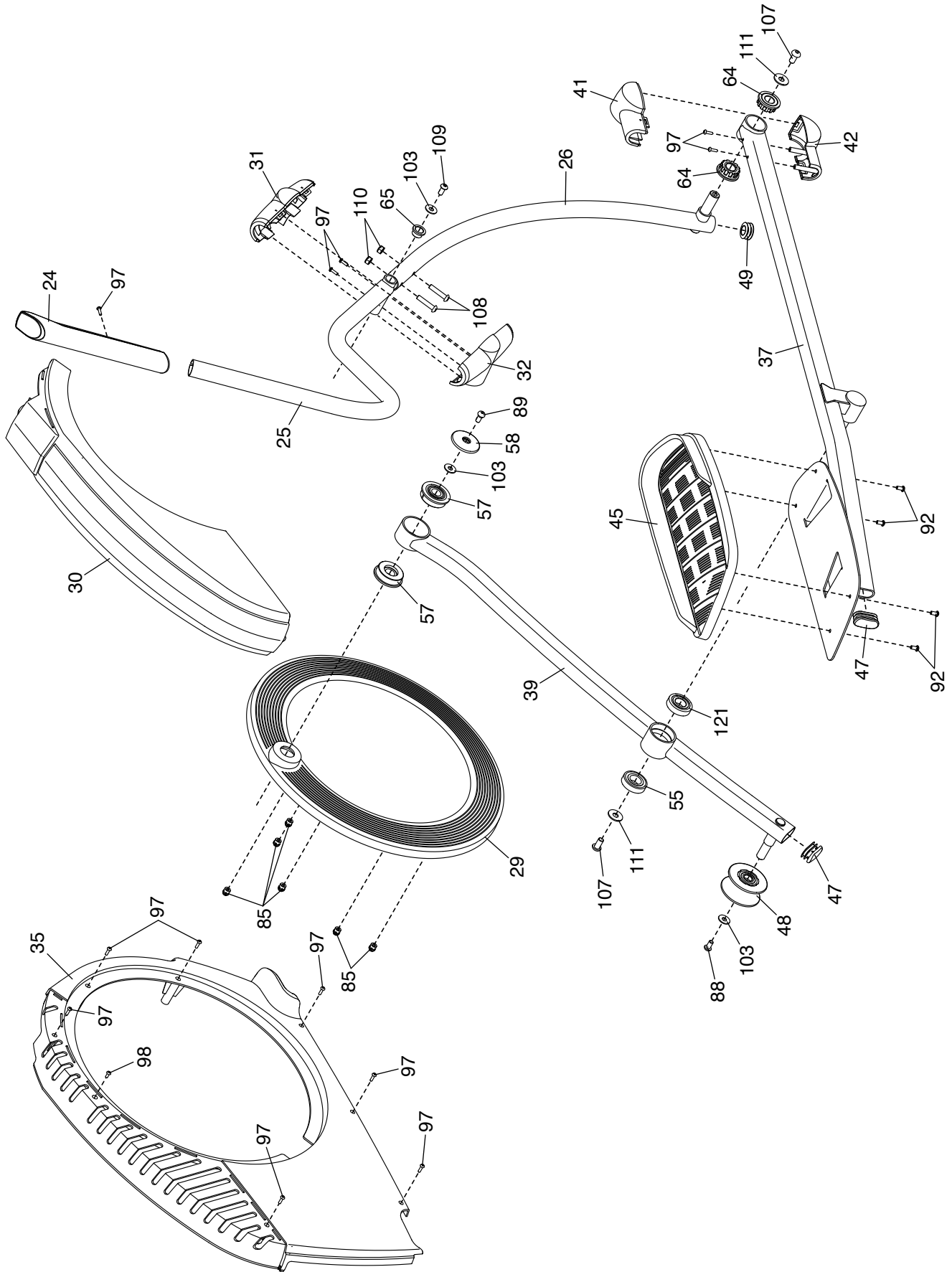
N° del Modello HREVEL80714.0 R0514A





DISEGNO ESPLOSO C

N° del Modello HREVEL80714.0 R0514A



ORDINAZIONE DEI PEZZI DI RICAMBIO

Per ordinare i pezzi di ricambio, si veda la copertina del presente manuale. Per poter soddisfare rapidamente la vostra richiesta, prima di contattarci vi preghiamo di munirvi:

- del numero del modello e del numero di serie del prodotto (consultare la copertina del presente manuale)
- del nome del prodotto (consultare la copertina del presente manuale)
- del numero pezzo e della descrizione del/dei pezzo/i di ricambio (consultare il capitolo ELENCO PEZZI e DISEGNO ESPLOSO alla fine del presente manuale)

INFORMAZIONI PER IL RICICLO

Questo prodotto elettronico non deve essere smaltito unitamente ai rifiuti urbani. Per non nuocere dell'ambiente, questo prodotto deve essere riciclato al termine del suo utilizzo secondo le modalità previste dalla legge.

Rivolgersi alle opportune strutture locali di riciclaggio autorizzate al ritiro di questo tipo di rifiuti. In questo modo, si contribuisce alla preservazione delle risorse naturali e al miglioramento degli standard europei di tutela ambientale. Qualora si necessiti di ulteriori informazioni sui metodi sicuri e corretti per lo smaltimento, rivolgersi all'ufficio locale preposto o all'azienda da cui è stato acquistato questo prodotto.

