

HEALTHRIDER®

Cross Trainer 1250T

Nº de Modelo HREVEL80714.0

Nº de Serie _____

Escriba el número de serie en el espacio de arriba para referencia.



SERVICIO AL CLIENTE

Si tiene preguntas, si faltan piezas, o están dañadas, por favor comuníquese con el Servicio al Cliente (vea la información abajo) o comuníquese con la tienda donde compró este producto.

901 900 131

Lunes-Viernes 9:00-21:00 CET

Fax: 912 726 261

Página de Internet:

www.iconsupport.eu

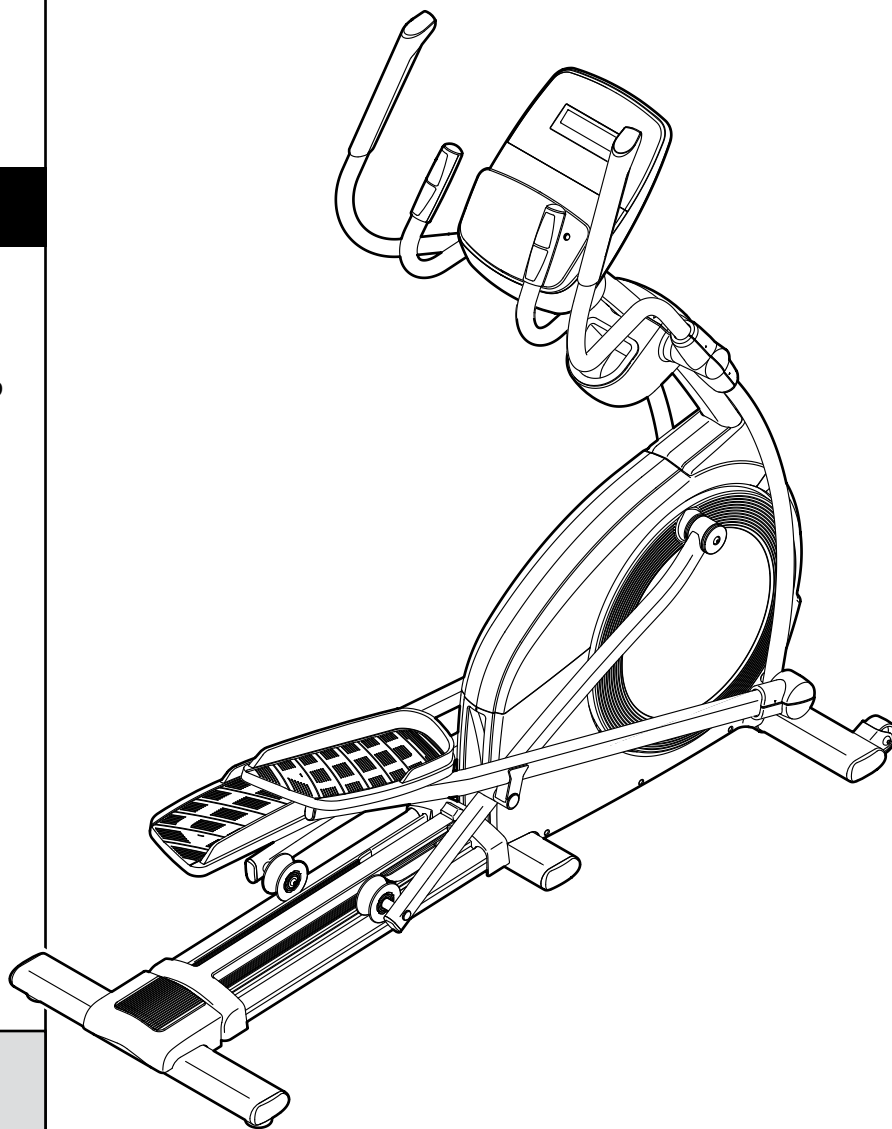
Correo Electrónico:

cspi@iconeurope.com

⚠ PRECAUCIÓN

Antes de usar el equipo, lea cuidadosamente todas las advertencias e instrucciones de este manual. Guarde el manual para futuras referencias.

MANUAL DEL USUARIO



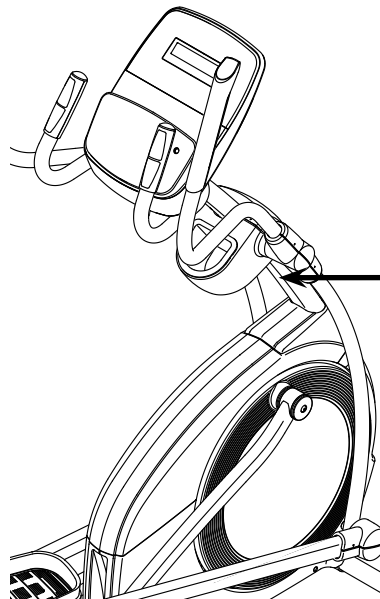
www.iconeurope.com

CONTENIDO

COLOCACIÓN DE LA CALCOMANÍA DE ADVERTENCIA	2
PRECAUCIONES IMPORTANTES	3
ANTES DE COMENZAR	4
TABLA DE IDENTIFICACIÓN DE PIEZAS	5
MONTAJE	6
CÓMO USAR EL ENTRENADOR ELÍPTICO	12
MANTENIMIENTO Y SOLUCIÓN DE PROBLEMAS	23
GUÍA DE EJERCICIOS	25
LISTA DE LAS PIEZAS	27
DIBUJO DE LAS PIEZAS	29
CÓMO ORDENAR PIEZAS DE REPUESTO	Contraportada
INFORMACIÓN SOBRE EL RECICLAJE	Contraportada

COLOCACIÓN DE LA CALCOMANÍA DE ADVERTENCIA

La calcomanía de advertencia que se muestra aquí está incluida con este producto. Aplique la calcomanía de advertencia sobre la advertencia en Inglés en el lugar que se muestra. Este dibujo muestra la ubicación de la calcomanía de advertencia. **Si falta una calcomanía o ésta es ilegible, vea la portada de este manual y solicite una nueva calcomanía de reemplazo gratuita. Péguela en el lugar indicado.** Nota: Puede ser que no se muestre la calcomanía en su tamaño real.



ADVERTENCIA

El uso incorrecto de esta máquina puede causar lesiones graves.

Lea el manual del usuario y respete todas las advertencias e instrucciones.

No deje a los niños subirse a la máquina ni estar cerca de ella.

Los pedales continúan moviéndose cuando deja de pedalear.

Los pedales en movimiento pueden causar lesiones.

Reduzca la velocidad de pedaleo de forma controlada.

El peso del usuario no debe pasar de 150 kg.

Este producto siempre se debe utilizar sobre una superficie nivelada.

Este producto no está previsto para un uso terapéutico.

Si la etiqueta está dañada, es ilegible o ha sido retirada, coloque otra en su lugar.

PRECAUCIONES IMPORTANTES

⚠️ ADVERTENCIA: Para reducir el riesgo de lesiones graves, lea todas las precauciones e instrucciones importantes de este manual y todas las advertencias que se observan en su entrenador elíptico antes de utilizarlo. ICON no asume ninguna responsabilidad por lesiones personales o daños a la propiedad que ocurran por el uso de este producto o a través del mismo.

1. Es responsabilidad del propietario asegurarse de que todos los usuarios del entrenador elíptico estén adecuadamente informados sobre todas las precauciones.
2. Antes de comenzar cualquier programa de ejercicios, consulte con su médico. Esto es particularmente importante para individuos mayores de 35 años o individuos con problemas de salud preexistentes.
3. Use el entrenador elíptico solamente como se describe en este manual.
4. El entrenador elíptico está diseñado únicamente para uso dentro del hogar. No use el entrenador elíptico en un entorno comercial, de alquiler ni institucional.
5. Guarde el entrenador elíptico en un lugar cerrado, lejos del polvo y la humedad. No guarde el entrenador elíptico en el garaje ni en un patio cubierto o cerca de agua.
6. Coloque el entrenador elíptico en una superficie plana, con al menos 0,9 m de espacio libre en la parte delantera y trasera del entrenador elíptico y 0,6 m de espacio libre en cada lado. Para proteger el suelo o la alfombra de algún daño, coloque un tapete debajo del entrenador elíptico.
7. Inspeccione y apriete adecuadamente todas las piezas de manera regular. Reemplace inmediatamente cualquier pieza gastada.
8. Mantenga a los niños menores de 12 años y animales domésticos alejados del entrenador elíptico en todo momento.
9. El entrenador elíptico no debe ser usado por personas que pesen más de 150 kg.
10. Use ropa adecuada mientras hace ejercicios; no use ropa suelta que pueda engancharse en el entrenador elíptico. Use siempre calzado deportivo para protegerse los pies al hacer ejercicios.
11. Sujétese a las barandas o a los brazos al subir, bajar o usar el entrenador elíptico.
12. El monitor de ritmo cardíaco no es un dispositivo médico. Existen varios factores que pueden influir en la precisión de las lecturas del ritmo cardíaco. El monitor de ritmo cardíaco está diseñado únicamente como ayuda para los ejercicios, determinando las tendencias del ritmo cardíaco en general.
13. El entrenador elíptico no tiene piñón libre; los pedales seguirán moviéndose hasta que el volante se detenga. Reduzca la velocidad de pedaleo de una forma controlada.
14. Mantenga recta la espalda al usar el entrenador elíptico; no arquee la espalda.
15. El hacer ejercicios en exceso puede causar lesiones graves o incluso la muerte. Si experimenta mareos, se queda sin aliento o siente dolor mientras hace ejercicios, deténgase inmediatamente y descanse.

ANTES DE COMENZAR

Gracias por seleccionar el revolucionario entrenador elíptico HEALTHRIDER® CROSSTRAINER 1250T. El entrenador elíptico CROSSTRAINER 1250T ofrece una variedad impresionante de funciones diseñadas para hacer sus entrenamientos en casa más agradables y eficaces.

Para su beneficio, lea el manual cuidadosamente antes de usar el entrenador elíptico. Si tiene

preguntas después de leer este manual, por favor vea la portada de este manual. Para ayudarnos a asistirle, anote el número de modelo y el número de serie del producto antes de contactarnos. El número del modelo y la ubicación del número de serie se muestran en la portada de éste manual.

Antes de seguir leyendo, por favor estudie el dibujo de abajo y familiarícese con las piezas y sus nombres.

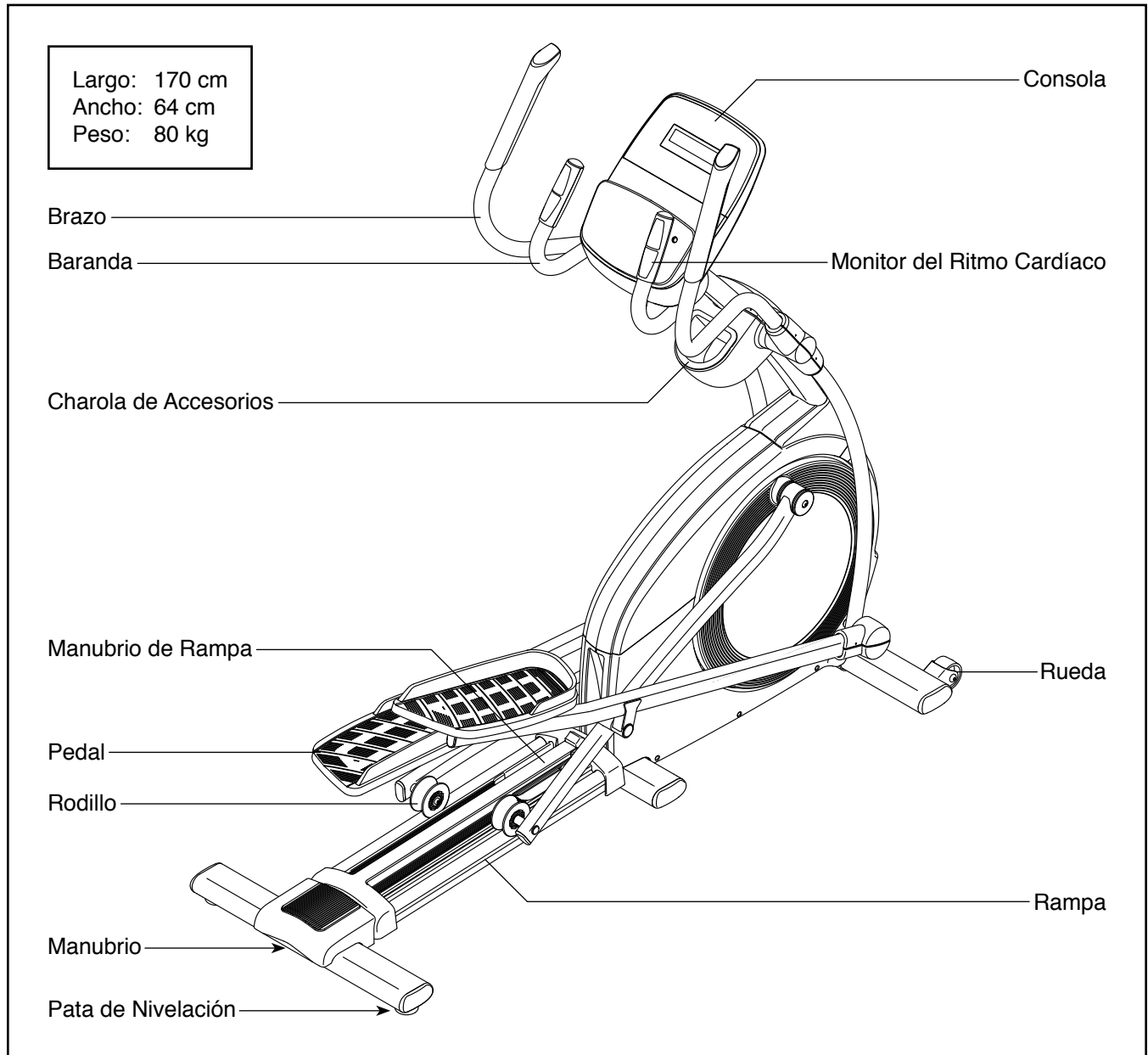
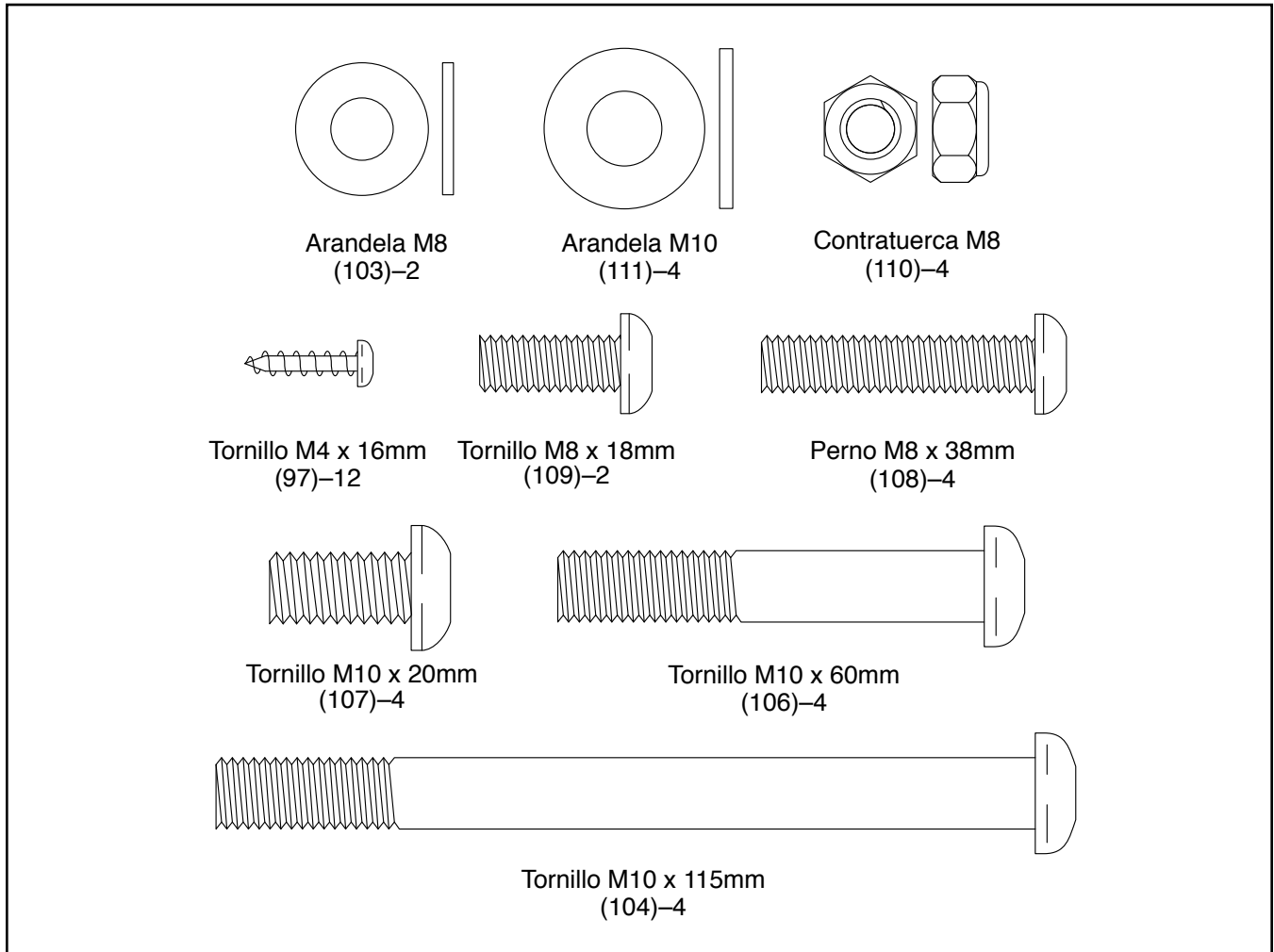


TABLA DE IDENTIFICACIÓN DE PIEZAS

Consulte los dibujos que aparecen abajo para identificar las piezas pequeñas en el montaje. El número entre paréntesis que hay cerca de cada dibujo es el número de la pieza en la LISTA DE LAS PIEZAS hacia el final de este manual. El número que aparece después del paréntesis es la cantidad necesaria para el montaje. **Nota: Si no encuentra alguna de las piezas en la bolsa de piezas, compruebe si ha sido previamente conectada. Pueden incluirse piezas adicionales.**

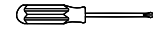


MONTAJE

- El montaje requiere dos personas.
- Coloque todas las piezas en un área despejada y quite los materiales de empaque. No se deshaga de los materiales de empaque hasta haber terminado todos los pasos de montaje.
- Las partes del lado izquierdo están marcadas con "L" o "Left" y las partes del lado derecho están marcadas con "R" o "Right".
- Para identificar las piezas pequeñas, vea la página 5.

- Además de la(s) herramienta(s) incluida(s), para el montaje se necesitan las siguientes herramientas:

un destornillador Phillips



un mazo de goma

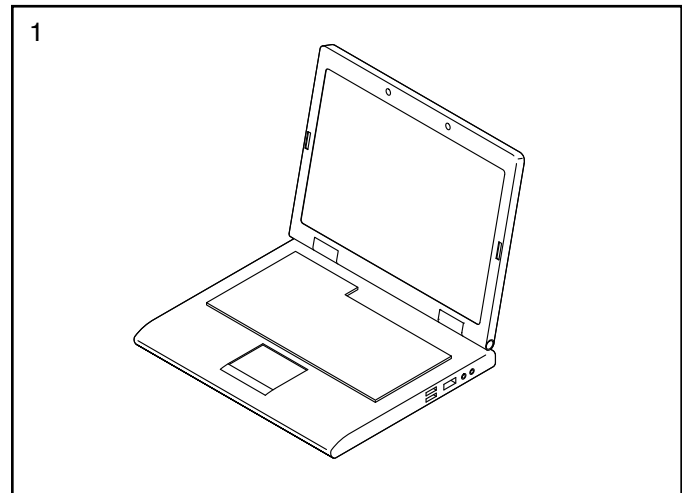


El montaje puede ser más fácil si tiene un juego de llaves. Para evitar dañar las piezas, no utilice herramientas eléctricas.

1. Visite la web www.iconsupport.eu en su ordenador y registre su producto, esto:

- activa su garantía
- le ahorra tiempo si alguna vez necesita contactar al Servicio al Cliente
- nos permite avisarle si hay nuevas actualizaciones y ofertas

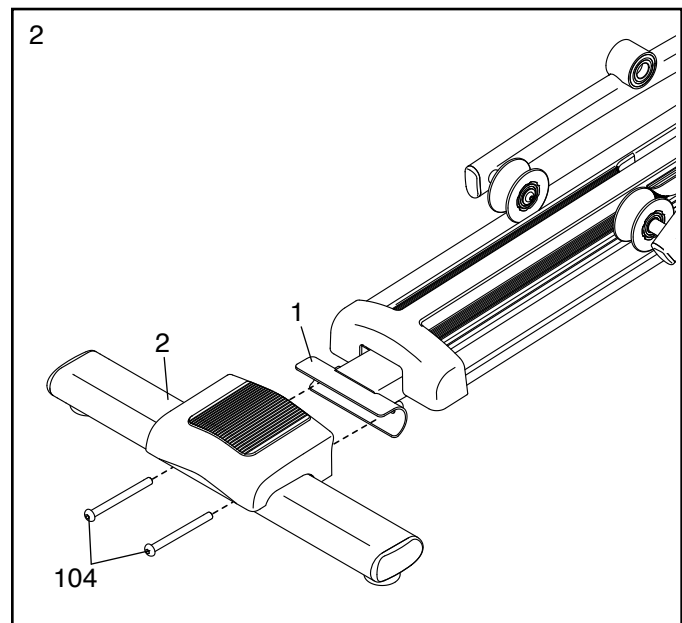
Nota: Si no dispone de acceso a Internet, llame al Servicio al Cliente (vea la portada de este manual) para registrar su producto.



2. Con la ayuda de otra persona, coloque parte de los materiales de empaque (no mostrados) debajo de la parte posterior de la Armadura (1). **Haga que otra persona sostenga la Armadura para que no vuelque mientras completa este paso.**

Conecte el Estabilizador Trasero (2) a la Armadura (1) con dos Tornillos M10 x 115mm (104).

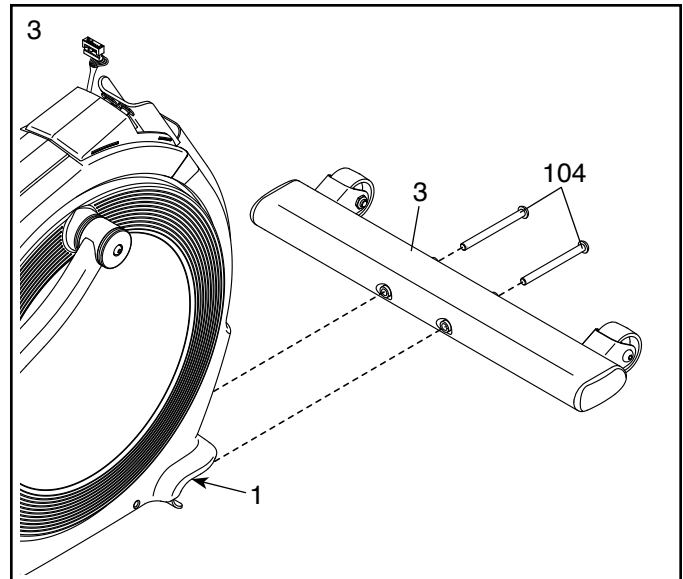
Retire los materiales de empaque de debajo de la parte posterior de la Armadura (1).



3. Con la ayuda de otra persona, coloque parte de los materiales de empaque (no mostrados) debajo de la parte delantera de la Armadura (1). **Haga que otra persona sostenga la Armadura para que no vuelque mientras completa este paso.**

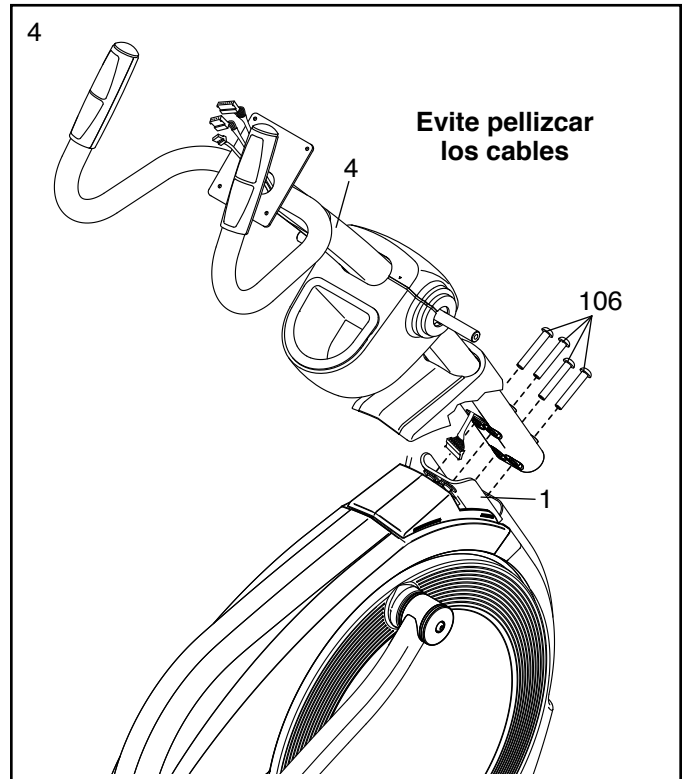
Conecte el Estabilizador Delantero (3) a la Armadura (1) con dos Tornillos M10 x 115mm (104).

Retire los materiales de empaque de debajo de la parte delantera de la Armadura (1).



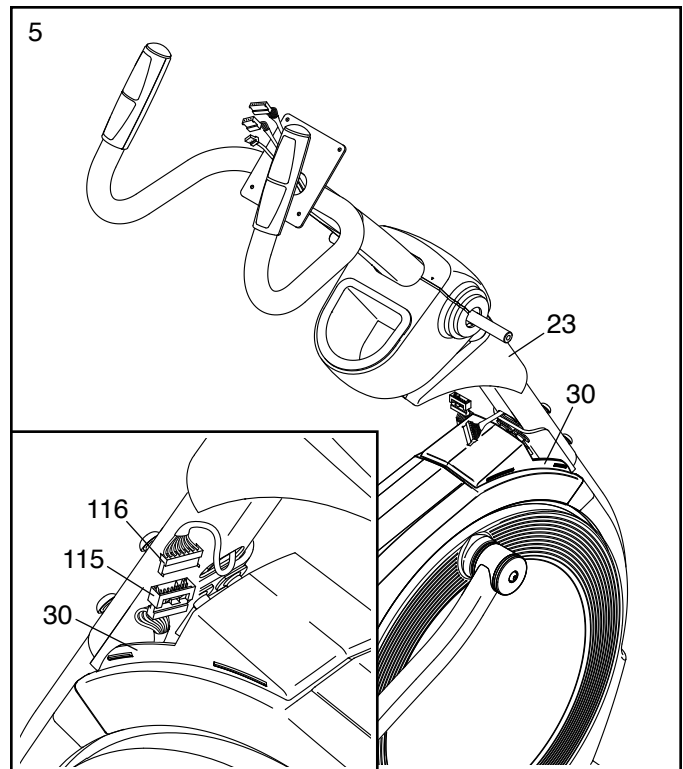
4. Oriente el Montante Vertical (4) como se muestra.

Clave: Evite pellizcar los cables. Haga que otra persona sostenga el Montante Vertical (4) cerca de la Armadura (1). Conecte el Montante Vertical con cuatro Tornillos M10 x 60mm (106). **Apriete parcialmente todos los Tornillos y, a continuación, apriételes completamente.**



5. **Vea el diagrama incluido.** Conecte el Cable Superior (116) al Cable Inferior (115). Presione los conectores hacia abajo para introducirlos en la Cubierta del Protector (30).

A continuación, presione la Cubierta del Montante Vertical (23) contra la Cubierta del Protector (30).

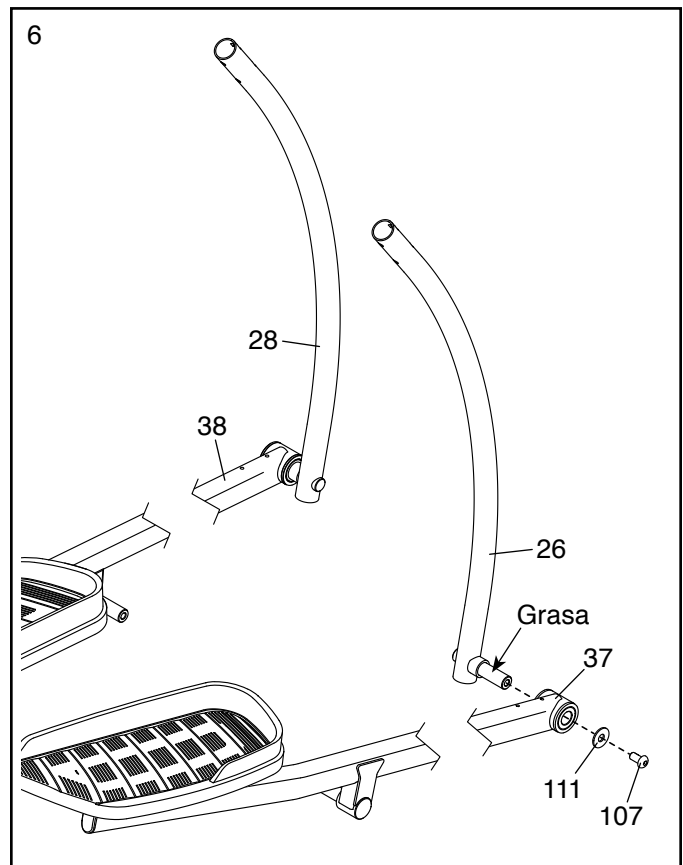


6. Identifique la Pata Derecha (26) y el Brazo del Pedal Derecho (37) y oriéntelos como se muestra.

Utilizando una bolsa de plástico para no mancharse los dedos, aplique un poco de la grasa suministrada al eje de la Pata Derecha (26).

Deslice el Brazo del Pedal Derecho (37) sobre la Pata Derecha (26). Conecte el Brazo del Pedal Derecho con un Tornillo M10 x 20mm (107) y una Arandela M10 (111).

Repita este paso para conectar el Brazo del Pedal Izquierdo (38) a la Pata Izquierda (28).

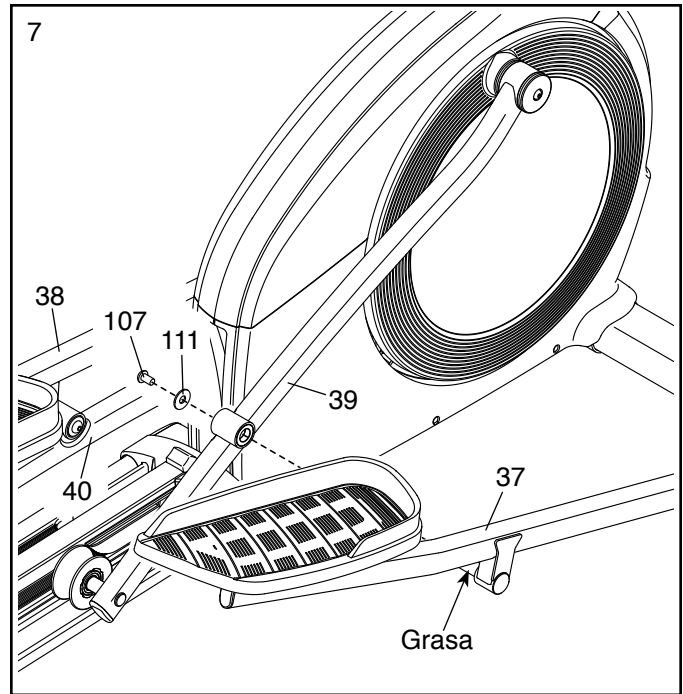


7. Aplique un poco de la grasa suministrada al eje del Brazo del Pedal Derecho (37).

Inserte el eje del Brazo del Pedal Derecho (37) en el Brazo del Rodillo Derecho (39).

A continuación, apriete un Tornillo M10 x 20mm (107) con una Arandela M10 (111) en el extremo del Brazo del Pedal Derecho (37).

Repita este paso para conectar el Brazo del Pedal Izquierdo (38) al Brazo del Rodillo Izquierdo (40).

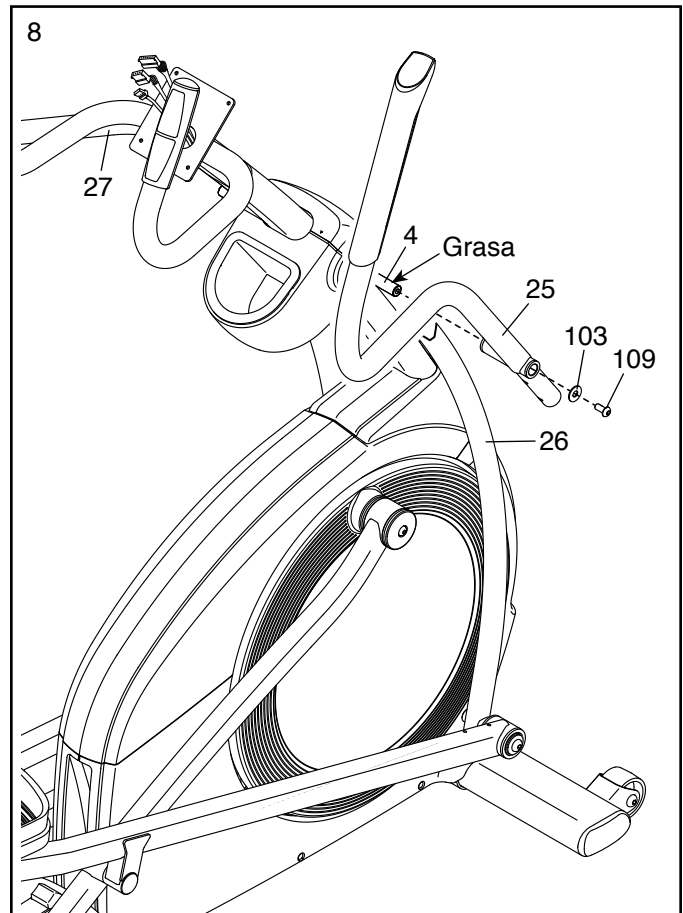


8. Identifique el Brazo Derecho (25) y oriéntelo como se muestra. **No inserte aún el Brazo Derecho en la Pata Derecha (26).**

Aplique un poco de la grasa suministrada al eje del lado derecho del Montante Vertical (4).

Deslice el Brazo Derecho (25) sobre el lado derecho del Montante Vertical (4). Conecte el Brazo Derecho con un Tornillo M8 x 18mm (109) y una Arandela M8 (103).

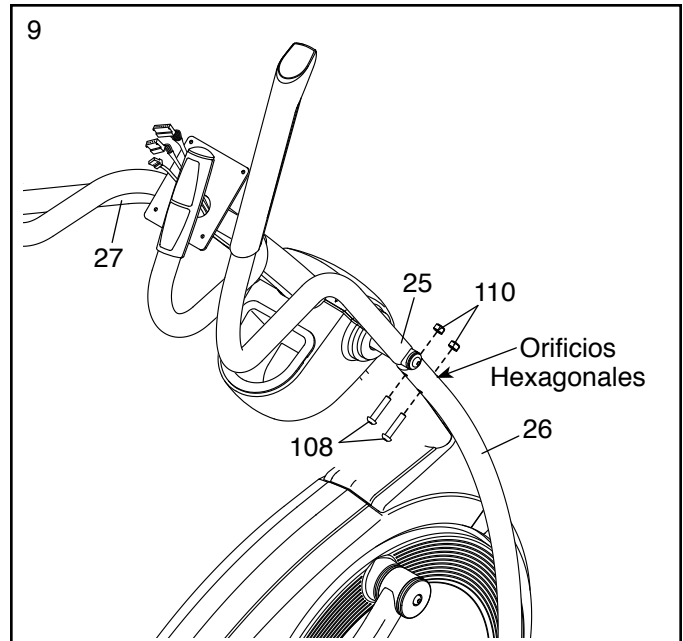
Repita este paso para conectar el Brazo Izquierdo (27) al Montante Vertical (4).



9. Inserte el Brazo Derecho (25) en la Pata Derecha (26).

Conecte el Brazo Derecho (25) con dos Pernos M8 x 38mm (108) y dos Contratuercas M8 (110).
Asegúrese de que las Contratuercas estén en los orificios hexagonales.

Repita este paso para conectar el Brazo Izquierdo (27) a la Pata Izquierda (no se muestra).



10. Identifique una Cubierta A (31) y una Cubierta B (32) y orientelas como se muestra.

Conecte la Cubierta B (32) al Brazo Derecho (25) con dos Tornillos M4 x 16mm (97).

A continuación, presione la Cubierta A (31) sobre la Cubierta B (32).

Repita este paso en el otro lado del entrenador elíptico.

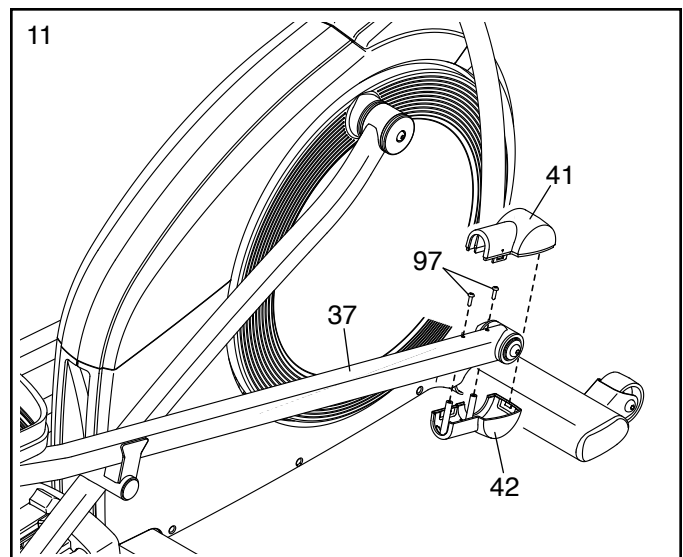


11. Identifique la Cubierta A de Brazo del Pedal Derecho (41) y la Cubierta B de Brazo del Pedal Derecho (42) y orientelas como se muestra.

Conecte la Cubierta B de Brazo del Pedal Derecho (42) al Brazo del Pedal Derecho (37) con dos Tornillos M4 x 16mm (97).

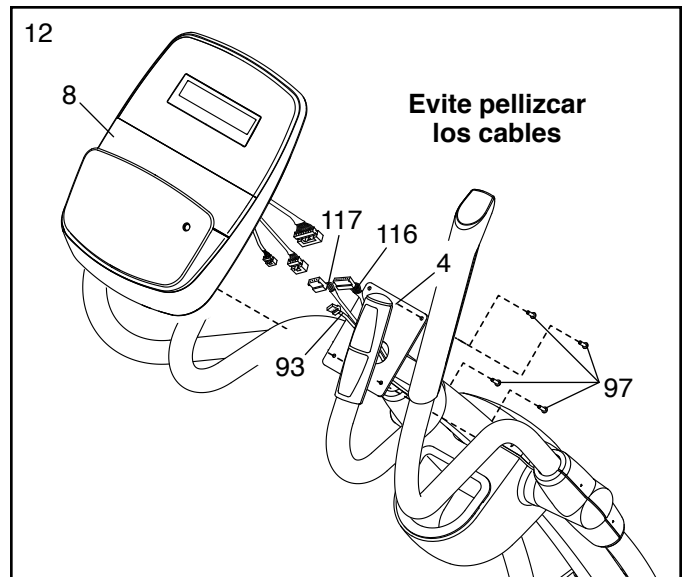
A continuación, presione la Cubierta A de Brazo del Pedal Derecho (41) sobre la Cubierta B de Brazo del Pedal Derecho (42).

Repita este paso en el otro lado del entrenador elíptico.

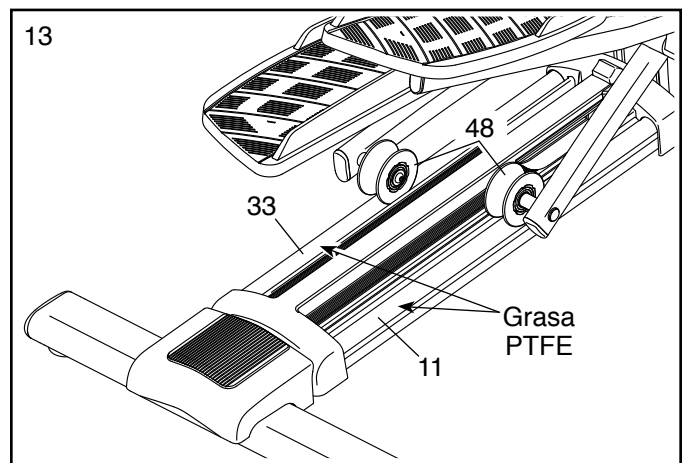


12. Mientras otra persona sostiene la Consola (8) cerca del Montante Vertical (4), conecte los cables de la Consola al Cable Superior (116), el Cable de Pulso (117) y el Cable de Extensión (93).

Clave: Evite pellizcar los cables. Conecte la Consola (8) al Montante Vertical (4) con cuatro Tornillos M4 x 16mm (97).

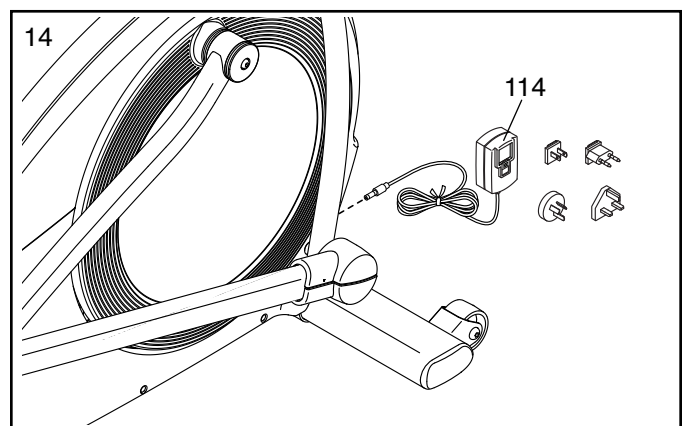


13. Aplique a una toallita de papel una pequeña cantidad de la grasa PTFE suministrada. Aplique una capa delgada de la grasa PTFE uniformemente a lo largo de las Pistas Derecha e Izquierda (11, 33) por las que se mueven los Rodillos (48). A continuación, elimine el exceso de grasa.



14. Enchufe el Adaptador de Corriente (114) en la toma de la armadura del entrenador elíptico.

Nota: Para enchufar el Adaptador de Corriente (114) a un tomacorriente, vea CÓMO ENCHUFAR EL ADAPTADOR DE CORRIENTE en la página 12.



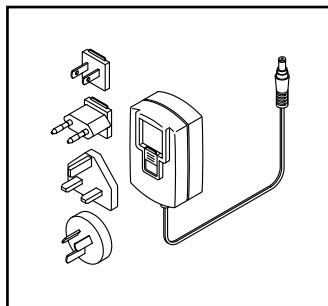
15. **Asegúrese que todas las piezas estén apropiadamente apretadas antes de utilizar el entrenador elíptico.** Nota: Pueden incluirse componentes adicionales. Coloque un tapete debajo del entrenador elíptico para proteger el piso.

CÓMO USAR EL ENTRENADOR ELÍPTICO

CÓMO ENCHUFAR EL ADAPTADOR DE CORRIENTE

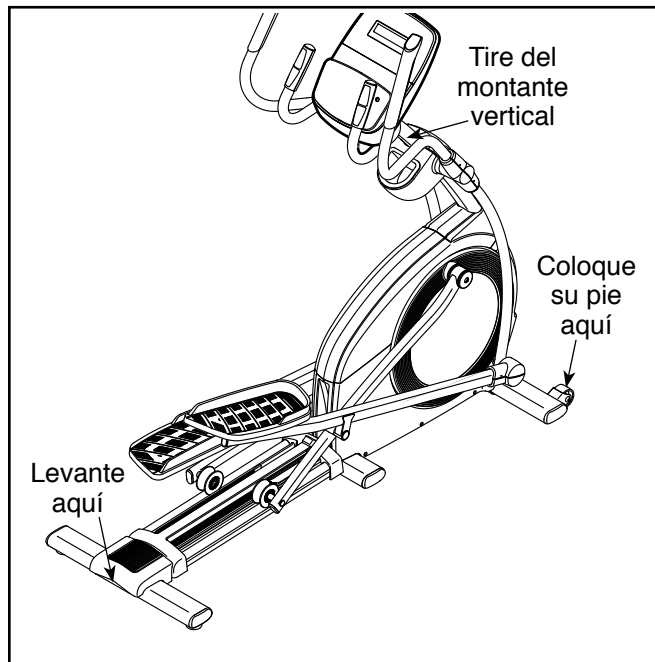
IMPORTANTE: Si el entrenador elíptico ha sido expuesto a bajas temperaturas, deje que alcance la temperatura ambiente antes de enchufar el adaptador de corriente. De lo contrario, las pantallas de la consola u otros componentes electrónicos pueden resultar dañados.

Enchufe el adaptador de corriente en la toma de la armadura del entrenador elíptico. Inserte el adaptador de enchufe adecuado en el adaptador de corriente en caso necesario. A continuación, enchufe el adaptador de corriente a una toma eléctrica adecuadamente instalada que cumpla con todas las normas y ordenanzas locales.



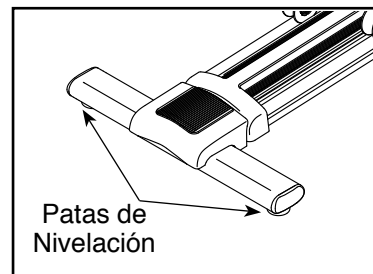
CÓMO MOVER EL ENTRENADOR ELÍPTICO

Debido al tamaño y peso del entrenador elíptico, se requieren dos personas para moverlo. Párese frente al entrenador elíptico, sostenga el montante vertical y coloque un pie contra una de las ruedas. Tire del montante vertical y haga que otra persona levante el manubrio hasta que el entrenador elíptico ruede sobre las ruedas. Con cuidado, mueva el entrenador elíptico a la ubicación deseada y luego bájelo hasta el piso.



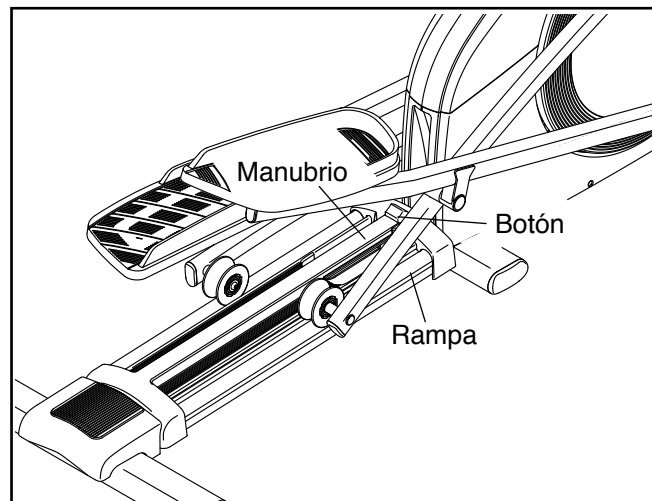
CÓMO NIVELAR EL ENTRENADOR ELÍPTICO

Si el entrenador elíptico se mece un poco durante el uso, gire una o ambas patas de nivelación debajo de la parte posterior de la armadura hasta eliminar el movimiento.



CÓMO CAMBIAR LA INCLINACIÓN DE LA RAMPA

Para variar el movimiento de los pedales, puede cambiar la inclinación de la rampa. Para elevar la rampa, pulse el botón del pasador y tire del manubrio de la rampa hacia arriba hasta el nivel de inclinación deseado. A continuación, libere el botón del pasador y encaje el pasador en uno de los orificios de ajuste de la armadura. **Asegúrese de que el pasador quede firmemente encajado en uno de los orificios de ajuste de la armadura.**



Para bajar la rampa, pulse el botón del pasador, tire del manubrio de la rampa y baje la rampa hasta el nivel de inclinación deseado. A continuación, libere el botón del pasador y encaje el pasador en uno de los orificios de ajuste de la armadura. **Asegúrese de que el pasador quede firmemente encajado en uno de los orificios de ajuste de la armadura.**

CÓMO HACER EJERCICIOS EN EL ENTRENADOR ELÍPTICO

Para subir al entrenador elíptico, sujétese a las barandas o los brazos y párese sobre el pedal que está en la posición más baja. Luego coloque el otro pie en el otro pedal. Presione los pedales hasta que éstos empiecen a moverse de manera continua. **Nota: Los pedales pueden girar en ambos sentidos. Se recomienda que gire los pedales en el sentido indicado por la flecha; sin embargo, para variar, puede girar los pedales en sentido contrario.**

Para bajarse del entrenador elíptico, espere hasta que los pedales se detengan por completo. **Nota: El entrenador elíptico no tiene piñón libre; los pedales seguirán moviéndose hasta que el volante se detenga.** Cuando se hayan detenido los pedales, quite primero el pie del pedal que esté más alto. A continuación, quite el pie del pedal que esté más bajo.

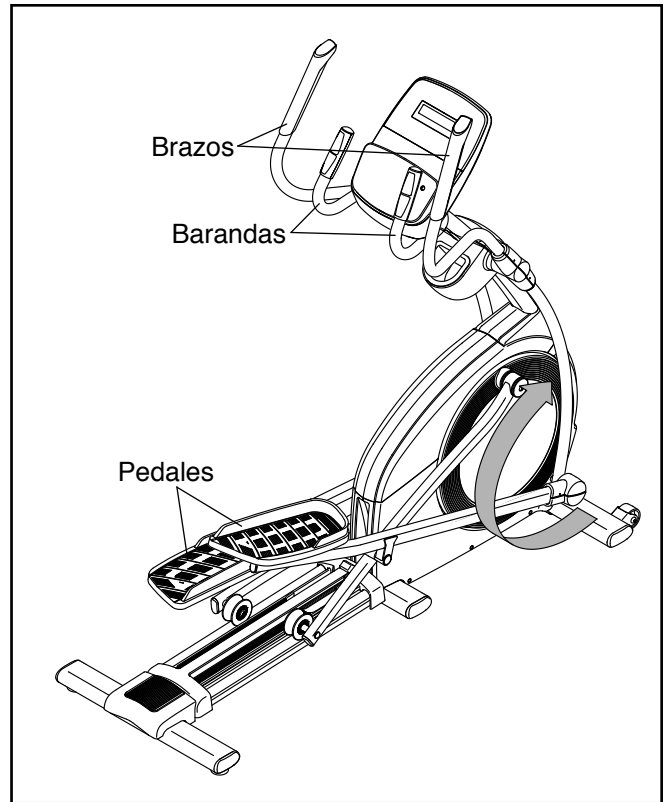
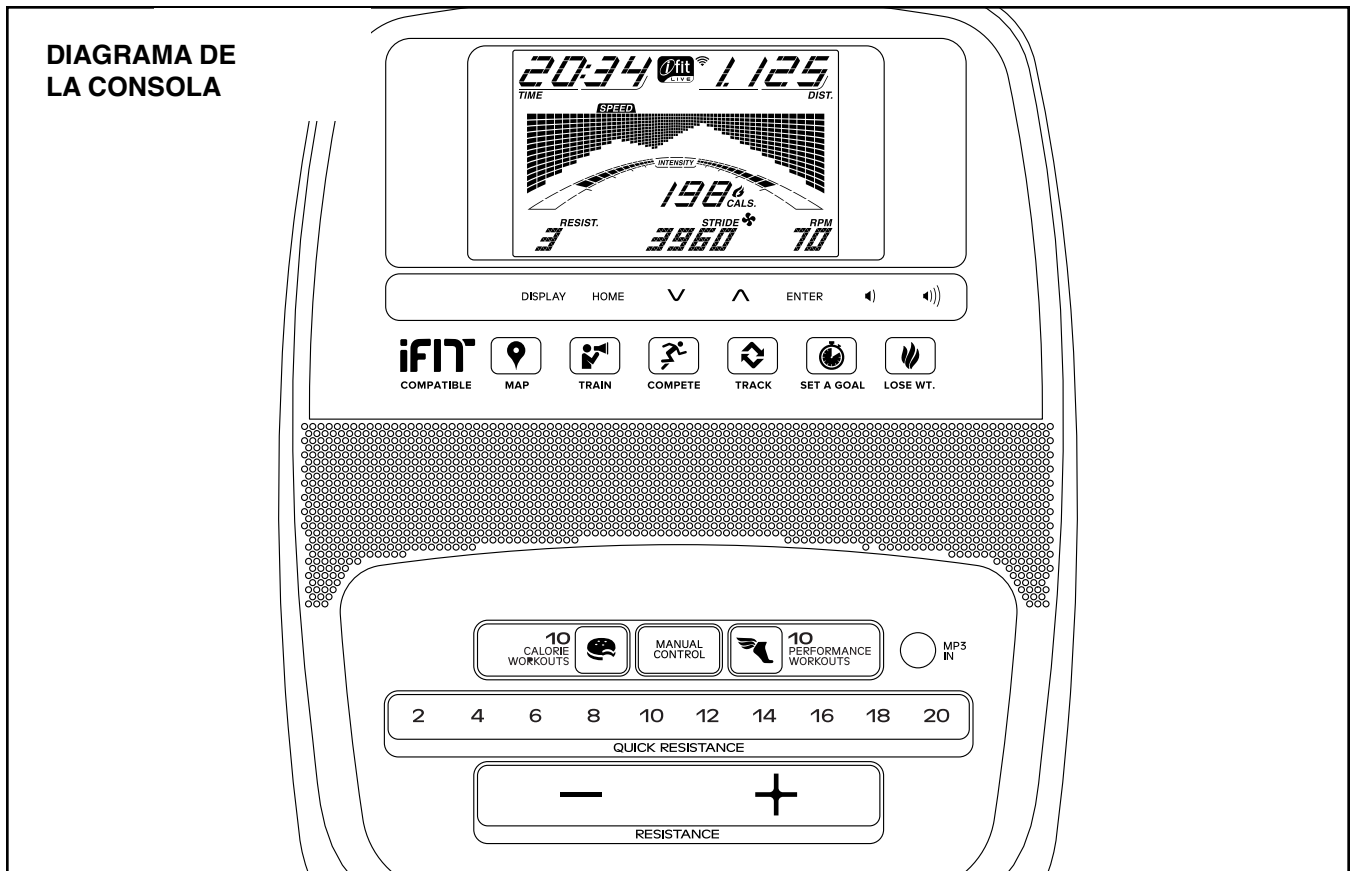


DIAGRAMA DE LA CONSOLA



ALCANCE SUS METAS DE ESTADO FÍSICO CON IFIT.COM

Con su nuevo aparato de fitness compatible con iFit, usted puede usar un conjunto de funciones de iFit.com que le permitirán alcanzar sus metas de estado físico:



Haga ejercicios en cualquier parte del mundo con Mapas de Google personalizables.



Descargue entrenamientos diseñados para ayudarle a alcanzar sus metas personales.



Mida su progreso compitiendo contra otros usuarios en la comunidad iFit.



Cargue los resultados de su entrenamiento a la nube de iFit y siga sus logros.



Fije metas de calorías, tiempo o distancia para sus entrenamientos.



Seleccione y descargue conjuntos de entrenamientos para perder peso.

Visite [iFit.com](https://www.ifit.com) para obtener más información.

CARACTERÍSTICAS DE LA CONSOLA

La consola avanzada ofrece una serie de funciones diseñadas para hacer sus entrenamientos más efectivos y agradables.

Cuando use la función manual, podrá ajustar la resistencia de los pedales con sólo tocar un botón. Mientras hace ejercicios, la consola proveerá información continua de los ejercicios. También puede medir su ritmo cardíaco mediante el monitor de ritmo cardíaco del mango o el monitor de ritmo cardíaco opcional para el pecho (**vea la página 21 para obtener información acerca del monitor de ritmo cardíaco opcional para el pecho**).

La consola también ofrece una selección de entrenamientos a bordo. Cada entrenamiento cambia automáticamente la resistencia de los pedales a medida que lo guía en un entrenamiento efectivo. También puede ajustar un objetivo de calorías, distancia o tiempo.

La consola también presenta una función iFit que permite a la consola comunicarse con su red inalámbrica a través de un módulo iFit opcional. Con la función iFit, usted puede descargar entrenamientos personalizados, crear sus propios entrenamientos, controlar el resultado de su entrenamiento, competir contra otros usuarios de iFit y tener acceso a otras muchas funciones. **Para comprar un módulo iFit en cualquier momento, vaya a www.iFit.com o llame al número de teléfono que aparece en la portada de este manual.**

También puede conectar su reproductor de MP3 o de CD al sistema de sonido de la consola y escuchar su música favorita o sus audiolibros mientras hace ejercicios.

Para usar la función manual, vea la página 15. Para utilizar un entrenamiento a bordo, vea la página 18. Para utilizar un entrenamiento con fijación de meta, vea la página 19. Para utilizar un entrenamiento de iFit, vea la página 20. Para usar el sistema de sonido, vea la página 21. Para cambiar los ajustes de la consola, vea la página 22.

Nota: Retire cualquier lámina de plástico que pueda quedar sobre la pantalla.

CÓMO USAR LA FUNCIÓN MANUAL

1. Comience a pedalear o pulse cualquier botón de la consola para encender la consola.

Al encender la consola, la pantalla se enciende. En ese momento, la consola estará lista para su uso.

2. Seleccione la función manual.

Pulse el botón Manual Control (control manual) o el botón Home (inicio) para seleccionar la función manual.

Si no tiene un módulo iFit inalámbrico insertado en la consola y conectado a iFit, la función manual se seleccionará automáticamente.

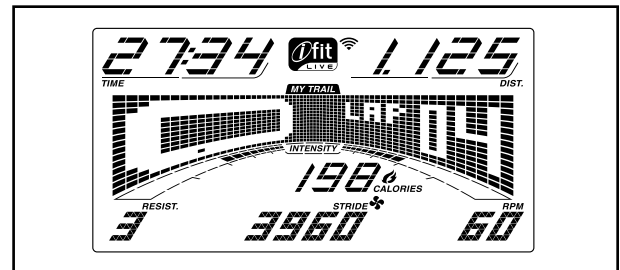
3. Cambie la resistencia de los pedales según desee.

A medida que pedalea, cambie el nivel de resistencia de los pedales pulsando los botones para aumentar y disminuir Resistance (resistencia) o pulsando uno de los botones numerados Quick Resistance.

Nota: Tras pulsar un botón, pasará cierto tiempo antes de que los pedales alcancen el nivel de resistencia seleccionado.

4. Siga su progreso en la pantalla.

La pantalla puede mostrar la siguiente información de entrenamientos:



Cals. (calorías): Esta función de pantalla muestra el número aproximado de calorías quemadas.

Cals./Hr (calorías por hora): Esta función de pantalla muestra el número aproximado de calorías que está quemando por hora.

Dist. (distancia): Esta función de pantalla muestra la distancia pedaleada, en millas o kilómetros.

Pulse (pulso): Esta función de pantalla muestra su ritmo cardíaco al utilizar el monitor de ritmo cardíaco del mango o el monitor de ritmo cardíaco opcional para el pecho (vea el paso 5).

Resist. (resistencia): Esta función de pantalla muestra el nivel de resistencia de los pedales durante unos segundos cada vez que cambia el nivel de resistencia.

RPM: Esta función de pantalla muestra su velocidad de pedaleo en revoluciones por minuto (rpm).

Stride (zancada): Esta función de pantalla muestra el número total de zancadas pedaleadas.

Time (tiempo): Al seleccionar la función manual, esta pantalla muestra el tiempo transcurrido. Cuando se selecciona un entrenamiento, esta función de pantalla mostrará el tiempo restante del entrenamiento.

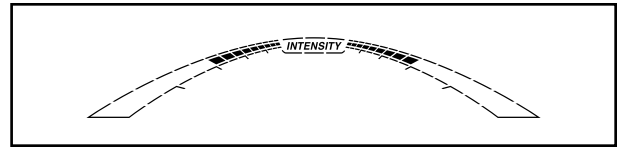
La matriz ofrece varias pestañas de visualización. Pulse repetidamente el botón Display (pantalla) hasta mostrar la pestaña deseada. También puede pulsar los botones de aumento y disminución situados junto al botón Enter.

Speed (velocidad): Esta pestaña muestra un perfil con los ajustes de velocidad del entrenamiento. Al final de cada minuto se muestra un nuevo segmento.

My Trail (mi ruta): Esta pestaña muestra una pista que representa 1/4 de milla (400 m). Mientras hace ejercicios, el rectángulo parpadeante mostrará sus progresos. La pestaña My Trail también muestra el número de vueltas completadas.

Calorie (calorías): Esta pestaña muestra la cantidad aproximada de calorías que ha quemado. La altura de cada segmento representa el número de calorías quemadas durante ese segmento.

Mientras hace ejercicios, la barra de nivel de intensidad del entrenamiento indicará el nivel de intensidad aproximado de su entrenamiento.



Pulse el botón Home (inicio) para salir del entrenamiento y regresar al menú predeterminado (vea CÓMO CAMBIAR LOS AJUSTES DE LA CONSOLA en la página 22 para ajustar el menú predeterminado). En caso necesario, pulse de nuevo el botón Home.

Si tiene un módulo iFit inalámbrico conectado, el símbolo inalámbrico de la parte superior de la pantalla mostrará la intensidad de su señal inalámbrica. La intensidad de señal completa se indica con cuatro arcos.



Cambie el volumen de la consola pulsando los botones de aumento y reducción de volumen.



5. Si lo desea, mida su ritmo cardíaco.

Puede medir su ritmo cardíaco mediante el monitor de ritmo cardíaco del mango o el monitor de ritmo cardíaco opcional para el pecho (vea la página 21 para obtener información acerca del monitor de ritmo cardíaco opcional para el pecho).

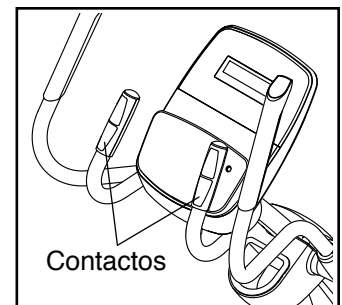
Nota: Si usa ambos monitores de ritmo cardíaco al mismo tiempo, la consola no mostrará su ritmo cardíaco de manera precisa.

Si hay láminas de plástico sobre los contactos metálicos del monitor de ritmo cardíaco del mango, retire los plásticos.

Para medir su ritmo cardíaco, sostenga el monitor de ritmo cardíaco del mango

con las palmas apoyadas sobre los contactos.

Evite mover las manos o agarrar los contactos con demasiada fuerza.



Cuando se detecta su pulso, parpadeará un símbolo de corazón en la pantalla cada vez que late su corazón; aparecerán uno o dos guiones y después se mostrará su ritmo cardíaco. **Para lograr una lectura de su ritmo cardíaco lo más precisa posible, sujete los contactos durante al menos 15 segundos.**

Si la pantalla no muestra su ritmo cardíaco, asegúrese de que sus manos estén colocadas de la forma descrita. Tenga cuidado para no mover demasiado las manos ni agarrar los contactos con demasiada fuerza. Para un rendimiento óptimo, limpie los contactos con un paño suave; **jamás utilice alcohol, materiales abrasivos ni productos químicos para limpiar los contactos.**

6. Cuando usted termina de hacer ejercicios, la consola se apaga automáticamente.

Si los pedales no se mueven durante varios segundos, se emitirá una serie de tonos, la consola cambia al estado de pausa y el tiempo parpadea en la pantalla.

Si los pedales no se mueven durante varios minutos, la consola se apaga y la pantalla se restablece.

Nota: La consola presenta una función de demostración en pantalla diseñada para ser usada si el entrenador elíptico está siendo exhibido en algún establecimiento comercial. Si la función de demostración está activada, la consola mostrará una presentación predefinida. Para desactivar la función de demostración, vea CÓMO CAMBIAR LOS AJUSTES DE LA CONSOLA en la página 22.

CÓMO USAR UN ENTRENAMIENTO A BORDO

1. Comience a pedalear o pulse cualquier botón de la consola para encender la consola.

Al encender la consola, la pantalla se enciende. En ese momento, la consola estará lista para su uso.

2. Seleccione un entrenamiento a bordo.

Para seleccionar un entrenamiento a bordo, pulse repetidamente el botón Calorie Workouts (entrenamientos de calorías) o el botón Performance Workouts (entrenamientos de rendimiento) hasta que se muestre el entrenamiento deseado en la pantalla.

Cuando seleccione un entrenamiento a bordo, la pantalla mostrará la duración del entrenamiento y el nombre del entrenamiento. La matriz mostrará un perfil de los ajustes de velocidad del entrenamiento.

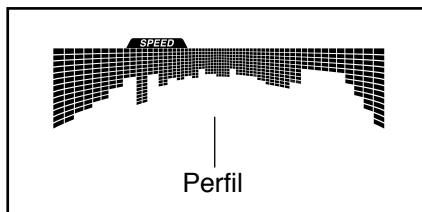
La pantalla también mostrará la velocidad de pedaleo máxima (rpm) y el nivel de resistencia máximo.

3. Comience a pedalear para iniciar el entrenamiento.

Cada entrenamiento está dividido en segmentos de un minuto. Cada segmento viene programado con un nivel de resistencia y unas rpm (velocidad) objetivo. Nota: Es posible programar el mismo nivel de resistencia y/o las mismas rpm objetivo para varios segmentos consecutivos.

La matriz muestra el nivel de resistencia y las rpm objetivo para el primer segmento.

Durante el entrenamiento, el perfil de la pestaña de velocidad mostrará sus progresos. El segmento parpadeante del perfil representa el segmento actual del entrenamiento. La altura del segmento parpadeante indica las rpm objetivo del segmento actual.



Al final de cada segmento del entrenamiento se emite una serie de tonos y el siguiente segmento del perfil comienza a parpadear. Si se programa otro nivel de resistencia y/u otras rpm objetivo para el siguiente segmento, el nivel de resistencia y/o las rpm objetivo aparecen en la pantalla durante unos segundos a modo de aviso. A continuación, el nivel de resistencia de los pedales cambiará.

Mientras hace ejercicios, se le pedirá que mantenga una velocidad de pedaleo cercana a las rpm objetivo del segmento actual. **Cuando la pantalla muestre una flecha que apunta hacia arriba**, aumente su ritmo. **Cuando aparezca una flecha que apunta hacia abajo**, reduzca su ritmo. **Cuando no aparezca ninguna flecha**, mantenga su ritmo actual.

IMPORTANTE: Las rpm objetivo sólo tienen como fin proporcionar motivación. Su velocidad de pedaleo actual puede ser más lenta que las rpm objetivo. Asegúrese de pedalear a una velocidad que le resulte cómoda.

Si el nivel de resistencia para el segmento actual es demasiado alto o bajo, usted puede modificar manualmente la configuración pulsando los botones Resistance (resistencia). **IMPORTANTE: Al finalizar el segmento actual del entrenamiento, los pedales se ajustarán automáticamente al nivel de resistencia programado para el siguiente segmento.**

El entrenamiento continuará de esta manera hasta que finalice el último segmento. Para parar el entrenamiento en cualquier momento, deje de pedalear. La hora destellará intermitentemente en la pantalla. Para reanudar el entrenamiento, simplemente reanude el pedaleo.

4. Siga su progreso en la pantalla.

Vea el paso 4 en la página 15.

5. Si lo desea, mida su ritmo cardíaco.

Vea el paso 5 en la página 16.

6. Cuando usted termina de hacer ejercicios, la consola se apaga automáticamente.

Vea el paso 6 en la página 17.

CÓMO USAR UN ENTRENAMIENTO CON FIJACIÓN DE META

1. Comience a pedalear o pulse cualquier botón de la consola para encender la consola.

Al encender la consola, la pantalla se enciende. En ese momento, la consola estará lista para su uso.

2. Ajuste un objetivo de calorías, distancia o tiempo.

Para ajustar un objetivo de calorías, distancia o tiempo, pulse primero el botón Set A Goal (ajustar objetivo).

A continuación, pulse los botones de aumento o disminución situados junto al botón Enter (intro) hasta que la pantalla muestre el nombre del objetivo deseado. A continuación, pulse el botón Enter.

A continuación, pulse los botones de aumento y disminución situados junto al botón Enter para fijar el objetivo deseado.

3. Comience a pedalear para iniciar el entrenamiento.

Cada entrenamiento está dividido en segmentos de un minuto.

Puede cambiar manualmente la resistencia de los pedales según desee durante el entrenamiento; pulse para ello los botones Resistance (resistencia).

Nota: Si cambia manualmente el nivel de resistencia durante un entrenamiento con objetivo de calorías, la duración del entrenamiento puede ajustarse automáticamente para asegurarse de que alcance su objetivo de calorías.

Nota: La meta calórica es una estimación del número de calorías que quemará durante el entrenamiento. El número real de calorías que quemará dependerá de varios factores, tales como su peso. Además, si cambia manualmente el nivel de resistencia durante el entrenamiento, el número de calorías que quemará se verá afectado.

El entrenamiento continuará de esta manera hasta que se alcance el objetivo de calorías, distancia o tiempo. Para poner en pausa el entrenamiento, deje de pedalear. El tiempo se pondrá en pausa en la pantalla. Para reanudar el entrenamiento, simplemente reanude el pedaleo.

4. Siga su progreso en la pantalla.

Mientras hace ejercicios, las calorías, el tiempo o la distancia se reducirán hasta alcanzar el objetivo deseado.

Vea el paso 4 en la página 15.

5. Si lo desea, mida su ritmo cardíaco.

Vea el paso 5 en la página 16.

6. Cuando usted termina de hacer ejercicios, la consola se apaga automáticamente.

Vea el paso 6 en la página 17.

CÓMO USAR UN ENTRENAMIENTO IFIT

Debe tener un módulo iFit opcional para utilizar un entrenamiento iFit. **Para comprar un módulo iFit en cualquier momento, vaya a www.iFit.com o llame al número de teléfono que aparece en la portada de este manual.**

Nota: Para usar un módulo iFit, debe tener acceso a una computadora que tenga una conexión a Internet y un puerto USB. También necesitará una membresía de iFit.com. Para usar un módulo iFit inalámbrico, debe tener su propia red inalámbrica y un router 802.11b/g/n con la transmisión SSID habilitada (no se admiten las redes ocultas).

1. Comience a pedalear o pulse cualquier botón de la consola para encender la consola.

Al encender la consola, la pantalla se enciende. En ese momento, la consola estará lista para su uso.

2. Inserte el módulo iFit en la consola.

Para usar un entrenamiento iFit, asegúrese de que el módulo iFit esté insertado en la consola.

IMPORTANTE: Para satisfacer los requisitos de cumplimiento normativo acerca de la exposición, la antena y el transmisor del módulo iFit deben estar al menos a 20 cm de cualquier persona y no deben estar cerca de ninguna antena o transmisor ni conectado a tales elementos.

3. Seleccione un usuario.

Si hay más de un usuario registrado en su cuenta de iFit, puede cambiar de usuario en la pantalla principal de iFit. Pulse los botones de aumento y disminución situados junto al botón Enter para seleccionar un usuario.

4. Seleccione un entrenamiento iFit.

Para seleccionar un entrenamiento iFit, pulse uno de los botones iFit. Antes de que se descarguen entrenamientos, deberá añadirlos a su programa en www.iFit.com.

Pulse el botón Map (mapa), el botón Train (entrenar) o el botón Lose Wt. (perder peso) para descargar en su programa el siguiente entrenamiento del tipo correspondiente.

Pulse el botón Compete (competir) para competir en una carrera que ha programado previamente.

Pulse el botón Track (seguimiento) para repetir un entrenamiento de iFit reciente de su programa. A continuación, pulse los botones de aumento y disminución para seleccionar el entrenamiento deseado. A continuación, pulse el botón Enter para comenzar el entrenamiento.

Para usar un entrenamiento con fijación de meta, pulse el botón Set A Goal (fijar una meta) (vea la página 19).

Para obtener más información sobre los entrenamientos iFit, visite la web www.iFit.com.

Cuando se selecciona un entrenamiento iFit, la pantalla indicará la duración del entrenamiento y el número aproximado de calorías que correrá. Es posible que la pantalla indique también el nombre del entrenamiento. Si selecciona un entrenamiento de competición, es posible que la pantalla realice una cuenta regresiva hasta el comienzo de la carrera.

Nota: Los botones iFit también pueden ejecutar entrenamientos de demostración. Para usar los entrenamientos de demostración, retire el módulo iFit de la consola y pulse uno de los botones iFit.

5. Comience el entrenamiento.

Vea el paso 3 en la página 18.

Durante algunos entrenamientos, una asesoría de audio le guiará por el entrenamiento. Puede seleccionar un ajuste para la asesoría de audio (vea CÓMO CAMBIAR LOS AJUSTES DE LA CONSOLA en la página 22).

Para parar el entrenamiento en cualquier momento, deje de pedalear. La hora destellará intermitentemente en la pantalla. Para reanudar el entrenamiento, simplemente reanude el pedaleo.

6. Siga su progreso en la pantalla.

Vea el paso 4 en la página 15.

La pestaña My Trail (mi ruta) muestra un mapa de la ruta, o bien mostrará una pista y el número de vueltas completadas.

Durante un entrenamiento de competición, la pestaña Compete (competir) mostrará su progreso en la carrera. A medida que participa en la carrera, la línea superior de la matriz indica qué parte de la carrera ha completado. Las otras líneas le muestran a sus competidores. El final de la matriz representa el final de la carrera.

7. Si lo desea, mida su ritmo cardíaco.

Vea el paso 5 en la página 16.

8. Cuando usted termina de hacer ejercicios, la consola se apaga automáticamente.

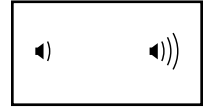
Vea el paso 6 en la página 17.

Para más información acerca de la función iFit, visite www.iFit.com.

CÓMO USAR EL SISTEMA DE SONIDO

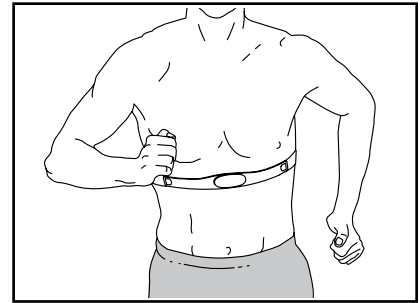
Para reproducir música o audiolibros a través del sistema de sonido de la consola, mientras hace ejercicios, enchufe un cable de audio con ambos extremos machos de 3,5 mm (no incluido), en la toma de la consola y en una toma de su reproductor MP3, reproductor de CD u otro reproductor personal de audio; **asegúrese de que el cable de audio esté bien conectado. Nota: Para comprar un cable de audio, visite la tienda de electrónica de su localidad.**

A continuación, pulse el botón de reproducción de su reproductor personal de audio. Ajuste el volumen utilizando los botones para aumentar y disminuir el volumen de la consola o el control correspondiente de su reproductor personal de audio.



MONITOR OPCIONAL DE RITMO CARDÍACO PARA EL PECHO

Independientemente de que sus objetivos sean quemar grasa o fortalecer su sistema cardiovascular, la clave para lograr los mejores resultados es mantener el



ritmo cardíaco adecuado durante sus entrenamientos. El monitor de ritmo cardíaco opcional le permitirá vigilar continuamente su ritmo cardíaco mientras hace ejercicios, ayudándole a alcanzar sus metas personales de estado físico. **Para comprar un monitor de ritmo cardíaco para el pecho, por favor vea la portada de este manual.**

CÓMO CAMBIAR LOS AJUSTES DE LA CONSOLA

1. Seleccione la función de ajustes.

Para seleccionar la función de ajustes, pulse y mantenga pulsado el botón Display (pantalla) hasta que la información de la función de ajustes aparezca en la pantalla.

La pantalla muestra el número total de horas que se ha usado el entrenador elíptico y la distancia total (en millas o kilómetros) que se ha pedaleado con el entrenador elíptico.

Si tiene conectado un módulo iFit a la consola, la pantalla muestra las palabras WIFI MODULE (módulo Wi-Fi) o USB MODULE (módulo USB).

Si no tiene conectado ningún módulo iFit, la pantalla muestra las palabras NO IFIT MODULE (ningún módulo iFit). Si no hay ningún módulo conectado, una parte de las opciones de los ajustes no estará disponible.

2. Recorra la función de ajustes.

Cuando se selecciona la función de ajustes, la matriz de la pantalla muestra diversas pantallas opcionales. Pulse repetidamente el botón de disminución situado junto al botón Enter (intro) para seleccionar la pantalla opcional deseada.

La sección inferior de la pantalla mostrará instrucciones para la pantalla seleccionada. **Asegúrese de seguir las instrucciones mostradas en la parte inferior de la pantalla.**

3. Realice los cambios deseados en los ajustes.

Units (unidades): La unidad de medida seleccionada actualmente aparecerá en la pantalla. Para cambiar la unidad de medida, pulse repetidamente el botón Enter. Para ver la distancia en millas, seleccione ENGLISH (inglesas). Para ver la distancia en kilómetros, seleccione METRIC (métricas).

Demo: La consola presenta una función de demostración en pantalla diseñada para ser usada si el entrenador elíptico está siendo exhibido en algún establecimiento comercial. Pulse el botón Enter repetidamente para ON (activar) o OFF (desactivar) la función de demostración.

Contrast Level (nivel de contraste): El nivel de contraste seleccionado actualmente aparecerá en la pantalla. Pulse los botones Resistance (resistencia) de aumento y disminución para ajustar el nivel de contraste.

Trainer Voice (voz de entrenador): El ajuste seleccionado actualmente para la asesoría de audio aparecerá en la pantalla. Pulse el botón Enter repetidamente para activar o desactivar la asesoría de audio.

Default Menu (menú predeterminado): El menú predeterminado aparece al pulsar el botón Home. Pulse el botón Enter repetidamente para seleccionar la función manual o el menú de iFit como menú predeterminado.

Check Status (comprobar estado): La pantalla muestra las palabras CHECK WIFI STATUS (comprobar estado de Wi-Fi) o CHECK USB STATUS (comprobar estado de USB). Pulse el botón Enter. Tras unos segundos, la pantalla mostrará el estado del módulo iFit. Para salir de esta pantalla, pulse el botón Display.

Send/Receive (enviar/recibir): La pantalla muestra las palabras SEND/RECEIVE DATA (enviar/recibir datos). Pulse el botón Enter. A continuación, la consola buscará entrenamientos de iFit y descargas de firmware.

4. Salga de la función de ajustes.

Pulse el botón Display para salir de la función de ajustes.

MANTENIMIENTO Y SOLUCIÓN DE PROBLEMAS

MANTENIMIENTO

Inspeccione y apriete regularmente todas las piezas del entrenador elíptico. Reemplace inmediatamente cualquier pieza gastada.

Para limpiar el entrenador elíptico, use un paño húmedo y una pequeña cantidad de jabón suave. **IMPORTANTE: Para evitar daños a la consola, mantenga los líquidos lejos de ésta y evite que la consola permanezca bajo la luz solar directa.**

CÓMO ENGRASAR LAS PISTAS

Para un rendimiento óptimo, aplique una pequeña cantidad de grasa PTFE a las pistas de la rampa cada tres meses. Vea el paso de montaje 13 en la página 11 para obtener instrucciones.

SOLUCIÓN DE PROBLEMAS DE LA CONSOLA

Si la pantalla de la consola presenta líneas, vea CÓMO CAMBIAR LOS AJUSTES DE LA CONSOLA en la página 22 y ajuste el nivel de contraste de la pantalla.

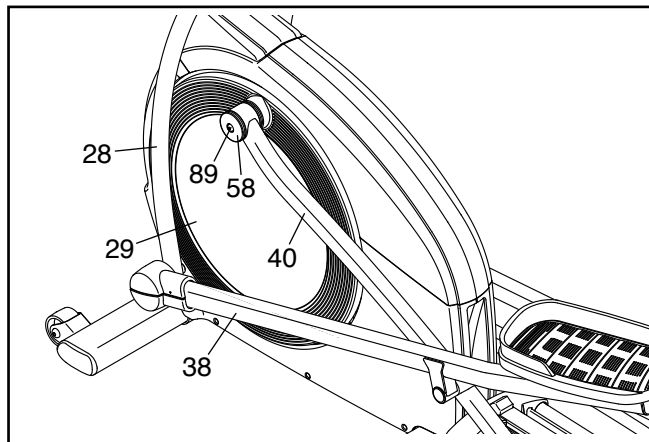
Si la consola no muestra su ritmo cardíaco cuando usted sujeta el monitor del ritmo cardíaco del mango, o si el ritmo cardíaco que se muestra parece demasiado alto o demasiado bajo, vea el paso 5 de la página 16.

Si necesita cambiar el adaptador de corriente, llame al número de teléfono que aparece en la portada de este manual. IMPORTANTE: Para evitar daños en la consola, utilice únicamente un adaptador de corriente homologado y suministrado por el fabricante.

CÓMO AJUSTAR EL INTERRUPTOR DE LENGÜETA

Si la consola no muestra una información correcta, debe ajustar el interruptor de lengüeta. **Desenchufe en primer lugar el adaptador de corriente.**

Vea el dibujo que aparece abajo. Retire el Tornillo con Collar M8 x 14mm (89), la Cubierta del Brazo del Rodillo (58) y la Arandela M8 (no mostrada) del Brazo del Rodillo Izquierdo (40).

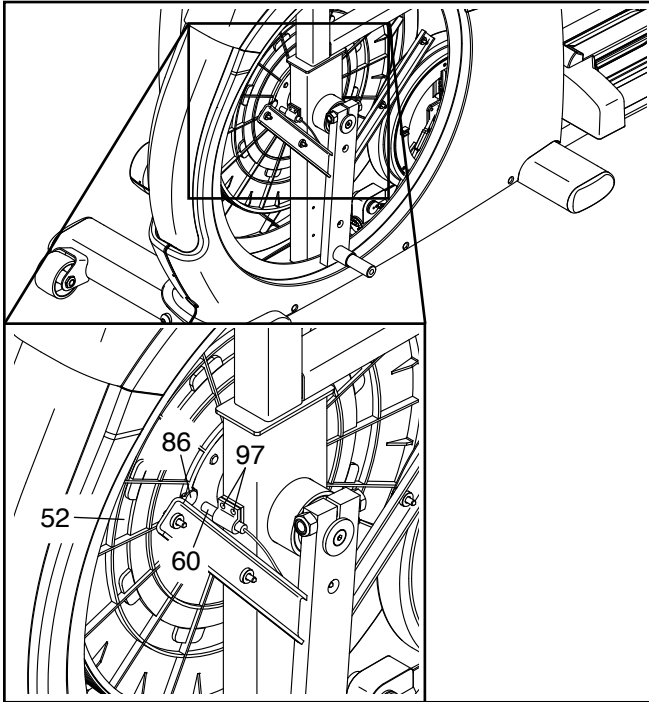


Vea el paso de montaje 10 en la página 10. Retire las Cubiertas A y B (31, 32) del Brazo Izquierdo (27).

Vea el paso 9 de montaje en la página 10. Retire el Brazo Izquierdo (27) de la Pata Izquierda (28).

Vea el dibujo que aparece arriba. Retire el Brazo del Rodillo Izquierdo (40), el Brazo del Pedal Izquierdo (38) y la Pata Izquierda (28) del entrenador elíptico. A continuación, con un destornillador plano, apalanque con suavidad el Disco (29) izquierdo para retirarlo.

A continuación, busque el Interruptor de Lengüeta (60). Gire la Polea (52) hasta que un Imán (86) se alinee con el Interruptor de Lengüeta.



Afloje, sin quitarlos, los dos Tornillos M4 x 16mm (97) indicados. Deslice el Interruptor de Lengüeta (60) para acercarlo o alejarlo levemente del Imán (86) y reapriete los Tornillos. A continuación, enchufe el adaptador de corriente y balancee la Polea (52) hacia delante y hacia atrás sólo lo suficiente como para que el Imán pase repetidamente frente al Interruptor de Lengüeta. Repita estas acciones hasta que la consola indique una información correcta.

Cuando el interruptor de lengüeta esté correctamente ajustado, desenchufe el adaptador de corriente. Realice los pasos anteriores en orden inverso y conecte de nuevo el disco izquierdo, el brazo del pedal izquierdo, la pata izquierda y el brazo del rodillo izquierdo. Luego, enchufe el adaptador de corriente.

CÓMO AJUSTAR LA CORREA DE MANEJO

Si los pedales resbalan mientras pedalea, incluso cuando la resistencia está configurada al nivel máximo, puede que la correa de manejo necesite ser ajustada.

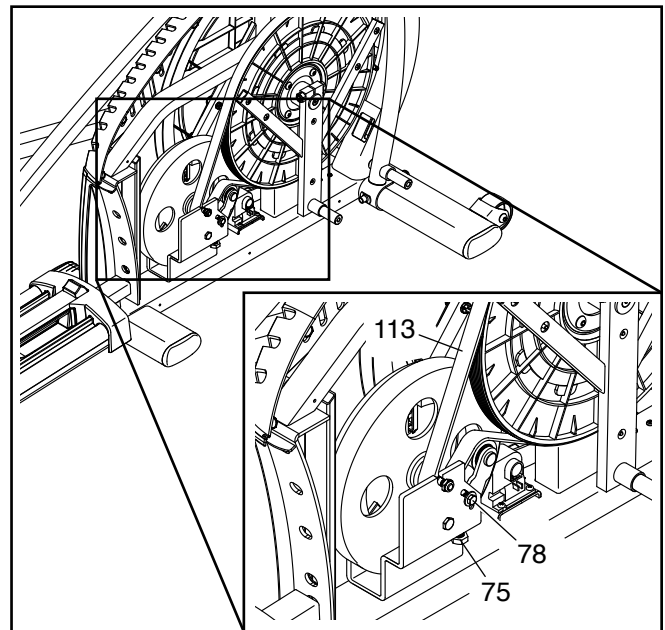
Desenchufe en primer lugar el adaptador de corriente. Vea el DIBUJO DE PIEZAS C en la página 31. Retire el Tornillo con Collar M8 x 14mm (89), la Cubierta del Brazo del Rodillo (58) y la Arandela M8 (103) del Brazo del Rodillo Derecho (39).

Vea el paso de montaje 10 en la página 10. Retire las Cubiertas A y B (31, 32) del Brazo Derecho (25).

Vea el paso de montaje 9 en la página 10. Retire el Brazo Derecho (25) de la Pata Derecha (26).

Vea el DIBUJO DE PIEZAS C en la página 31 y el DIBUJO DE PIEZAS B en la página 30. Primero, retire el Brazo del Rodillo Derecho (39), el Brazo del Pedal Derecho (37) y la Pata Derecha (26) del entrenador elíptico.

A continuación, con un destornillador plano, apalanque con suavidad el Disco (29) derecho para retirarlo. A continuación, retire todos los Tornillos (97, 98) de los Protectores Derecho e Izquierdo (35, 36); **asegúrese de anotar la ubicación de los Tornillos de los distintos tamaños.** Retire con suavidad el Protector Derecho.



Ubique y afloje el Tornillo de Pivote (78). A continuación, apriete el Tornillo de Ajuste (75) hasta que la Correa de Manejo (113) quede tensa. A continuación, apriete de nuevo el Tornillo de Pivote.

Cuando la correa de manejo esté tensa, realice los pasos anteriores en orden inverso y conecte de nuevo el protector derecho, el disco derecho, el brazo del pedal derecho, la pata derecha y el brazo del rodillo derecho. Luego, enchufe el adaptador de corriente.

GUÍA DE EJERCICIOS

⚠ PRECAUCIÓN: Antes de iniciar éste o cualquier programa de ejercicios consulte con su médico. Esto es especialmente importante para personas de edades superiores a 35 años, o para aquellos que hayan presentado problemas de salud.

El sensor de pulso no es un dispositivo médico. Varios factores pueden afectar la precisión de las lecturas del ritmo cardíaco. El sensor de pulso está previsto sólo como ayuda para los ejercicios, determinando las tendencias generales de su ritmo cardíaco.

Estas indicaciones le ayudarán a planificar su programa de ejercicios. Para información detallada sobre los ejercicios consiga un libro acreditado o consulte con su médico. Recuerde que una nutrición y un descanso adecuados son esenciales para obtener resultados satisfactorios.

INTENSIDAD DE LOS EJERCICIOS

Lo mismo si su objetivo es quemar grasa que si lo es fortalecer su sistema cardiovascular, la clave para alcanzar los resultados es hacer ejercicios con la intensidad adecuada. Usted puede basarse en su ritmo cardíaco para encontrar el nivel de intensidad adecuado. El esquema que se presenta más abajo muestra los ritmos cardíacos recomendados para quemar grasa y hacer ejercicios aeróbicos.

165	155	145	140	130	125	115	♥
145	138	130	125	118	110	103	♥
125	120	115	110	105	95	90	♥
<hr/>							
20	30	40	50	60	70	80	

Para encontrar el nivel de intensidad adecuado, busque su edad en la parte inferior del esquema (las edades se redondean al múltiplo de 10 más cercano). Los tres números que se listan encima de su edad definen su “zona de entrenamiento.” El número más pequeño es el ritmo cardíaco cuando se quema grasa, el número intermedio es el ritmo cardíaco cuando se quema la máxima cantidad de grasa y el número más grande es el ritmo cardíaco cuando se realizan ejercicios aeróbicos.

Quemar Grasa—Para quemar grasa eficientemente, debe hacer ejercicios a un nivel de intensidad bajo durante un periodo de tiempo mantenido. Durante los primeros minutos de ejercicio su cuerpo utiliza las *calorías de los carbohidratos* para obtener energía. Sólo tras los primeros minutos de ejercicio su cuerpo comienza a utilizar las *calorías de grasa* almacenada para obtener energía. Si su objetivo es quemar grasa, ajuste la intensidad de sus ejercicios hasta que el ritmo cardíaco esté próximo al número más bajo de su zona de entrenamiento. Para quemar la máxima cantidad de grasa, realice los ejercicios con su ritmo cardíaco cerca del número intermedio de su zona de entrenamiento.

Ejercicios Aeróbicos—Si su objetivo es fortalecer su sistema cardiovascular, debe realizar ejercicios aeróbicos, una actividad que requiere grandes cantidades de oxígeno durante periodos de tiempo prolongados. Para realizar ejercicios aeróbicos ajuste la intensidad de sus ejercicios hasta que su ritmo cardíaco esté próximo al número más alto de su zona de entrenamiento.

GUÍAS DE ENTRENAMIENTO

Calentamiento—Comience estirando y ejercitando ligeramente los músculos entre 5 y 10 minutos. El calentamiento aumenta su temperatura corporal, su frecuencia cardíaca y su circulación, preparándole para los ejercicios.

Ejercicio en la Zona de Entrenamiento—Realice ejercicios durante 20 a 30 minutos con su ritmo cardíaco en su zona de entrenamiento. (Durante las primeras semanas de su programa de ejercicios no mantenga su ritmo cardíaco en su zona de entrenamiento durante más de 20 minutos.) Respire regularmente y profundamente mientras hace ejercicios; nunca contenga la respiración.

Relajación—Termine con estiramientos entre 5 y 10 minutos. El estiramiento aumenta la flexibilidad de sus músculos y le ayuda a evitar problemas posteriores al ejercicio.

FRECUENCIA DE EJERCICIOS

Para mantener o mejorar su forma física, complete tres sesiones de entrenamiento cada semana, con al menos un día de descanso entre sesiones. Tras algunos meses de ejercicio regular, puede completar hasta cinco sesiones de entrenamiento cada semana si lo desea. Recuerde, la clave para el éxito es hacer de los ejercicios una parte regular y agradable de su vida diaria.

ESTIRAMIENTOS RECOMENDADOS

La forma correcta de realizar algunos estiramientos básicos se muestra en el dibujo de la derecha. Muévase lentamente cuando se estire—nunca se mesa.

1. Estiramiento Tocando la Punta de los Pies

Párese flexionando ligeramente sus rodillas y flexione el tronco lentamente hacia delante. Deje que su espalda y sus hombros se relajen a medida que se dobla lo más que pueda hacia la punta de los pies. Cuente hasta 15 y relájese. Repita 3 veces. Estiramientos: Parte posterior del muslo, parte posterior de las rodillas y espalda.

2. Estiramiento de la Parte Posterior del Muslo

Siéntese con una pierna extendida. Dirija la planta del otro pie hacia usted y apóyela contra la parte interna del muslo de su pierna extendida. Flexione el tronco hacia delante lo más que pueda tratando de tocar la punta de los pies. Cuente hasta 15 y relájese. Repita 3 veces para cada pierna. Estiramientos: Parte posterior del muslo, región lumbar e ingle.

3. Estiramiento de los Pantorillas/Tendón de Aquiles

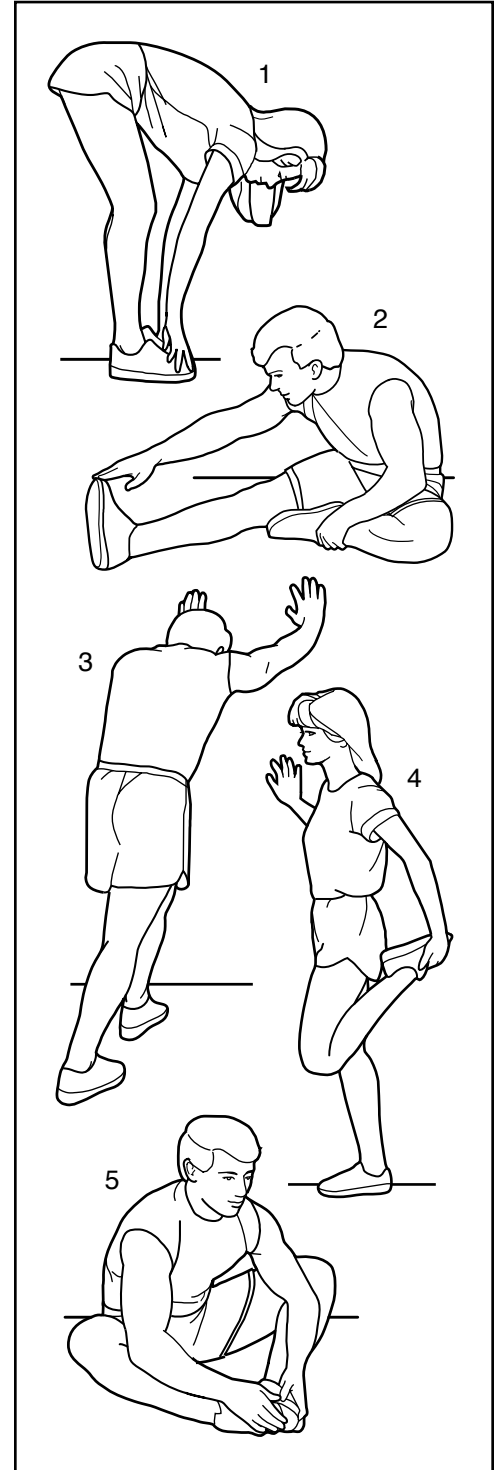
Con una pierna delante y otra detrás, flexione el cuerpo hacia delante y apoye sus manos sobre una pared. Mantenga derecha la pierna que queda detrás y el pie de dicha pierna apoyado completamente en el piso. Flexione la pierna que queda delante y mueva sus caderas hacia la pared. Cuente hasta 15 y relájese. Repita 3 veces para cada pierna. Para estirar más los tendones de Aquiles, flexione también la pierna que queda detrás. Estiramientos: Pantorillas, tendones de Aquiles y tobillos.

4. Estiramiento de los Cuadriiceps

Con una mano apoyada sobre la pared, para mantener el equilibrio, flexione el cuerpo hacia atrás y agarre un pie con su otra mano. Lleve su talón lo más cerca posible de sus glúteos. Cuente hasta 15 y relájese. Repita 3 veces para cada pierna. Estiramientos: Cuadriiceps y músculos de la cadera.

5. Estiramiento de la Parte Interna del Muslo

Sentado con las plantas de los pies unidas y las rodillas hacia afuera. Tire de sus pies lo más que pueda hacia el área de su ingle. Cuente hasta 15 y relájese. Repita 3 veces. Estiramientos: Cuadriiceps y músculos de la cadera.



LISTA DE LAS PIEZAS

Nº de Modelo HREVEL80714.0 R0514A

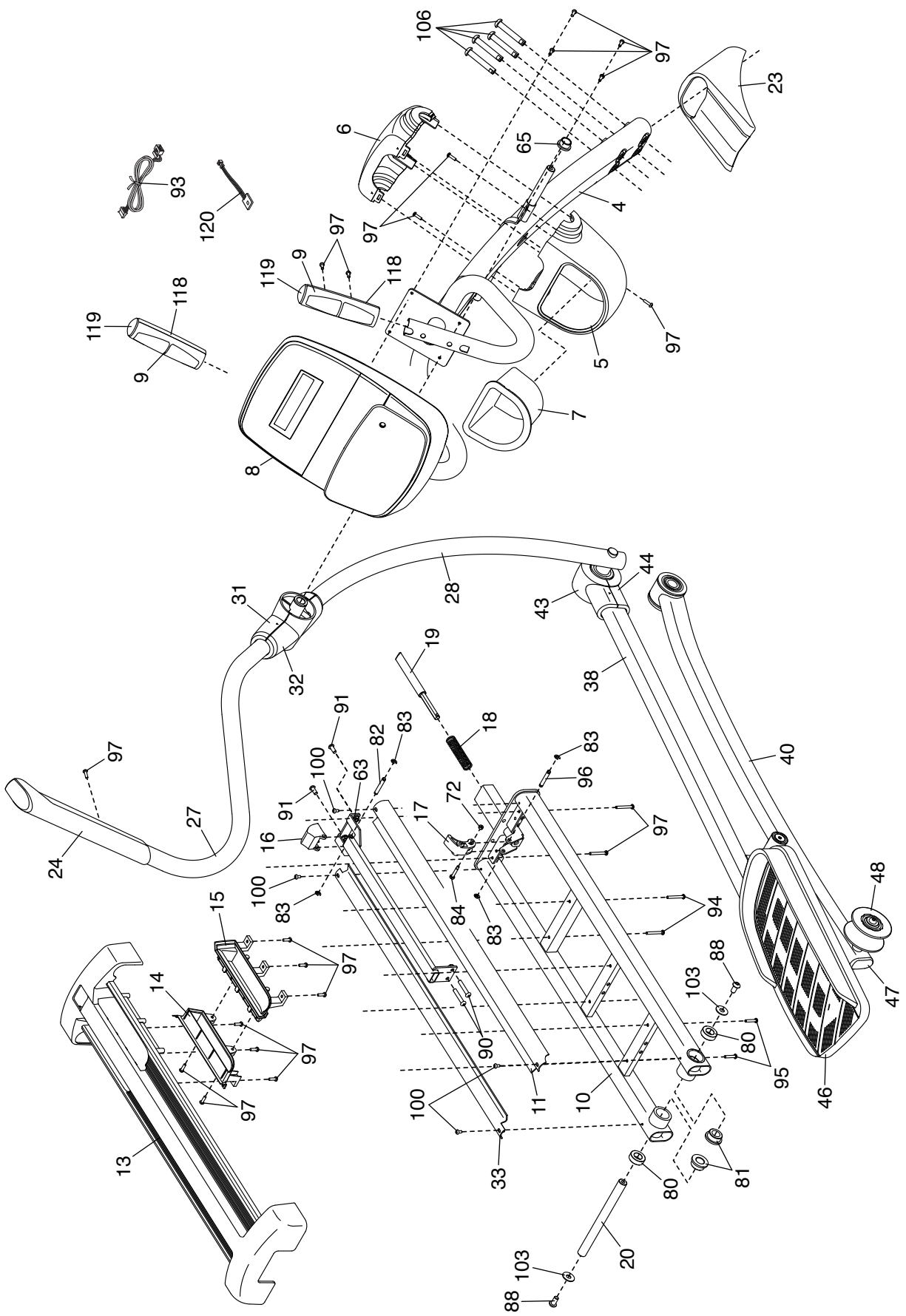
Nº	Ctd.	Descripción	Nº	Ctd.	Descripción
1	1	Armadura	45	1	Pedal Derecho
2	1	Estabilizador Trasero	46	1	Pedal Izquierdo
3	1	Estabilizador Delantero	47	4	Tapa de Brazo
4	1	Montante Vertical	48	2	Rodillo
5	1	Charola de Accesorios	49	2	Tapa de la Pata
6	1	Cubierta de la Bandeja	50	2	Brazo de la Manivela
7	1	Inserto de Charola	51	1	Espaciador del Brazo de la Manivela Grande
8	1	Consola			
9	2	Mango de Pulso Delantero	52	1	Polea
10	1	Rampa	53	1	Manivela
11	1	Pista Derecha	54	1	Espaciador de la Manivela
12	1	Cubierta del Estabilizador Trasero	55	4	Cojinete Grande
13	1	Cubierta de la Rampa	56	2	Pata de Nivelación
14	1	Inserto de Manubrio de la Rampa Izquierdo	57	4	Buje del Brazo del Rodillo
15	1	Inserto de Manubrio de la Rampa Derecho	58	2	Cubierta del Brazo del Rodillo
16	1	Botón	59	5	Pata
17	1	Palanca	60	1	Interruptor de Lengüeta/Cable
18	1	Resorte	61	1	Motor de Resistencia
19	1	Pasador	62	1	Abrazadera
20	1	Eje de la Rampa	63	1	Manubrio de la Rampa
21	6	Tapa del Estabilizador	64	4	Buje de Brazo del Pedal
22	2	Rueda	65	4	Buje de Brazo
23	1	Cubierta del Montante Vertical	66	1	Brazo Estable
24	2	Mango	67	1	Mecanismo Eddy
25	1	Brazo Derecho	68	1	Eje de Mecanismo
26	1	Pata Derecha	69	2	Chaveta
27	1	Brazo Izquierdo	70	2	Arandela de la Brida
28	1	Pata Izquierda	71	2	Tornillo de la Manivela
29	2	Disco	72	1	Contratuerca M4
30	1	Cubierta del Protector	73	2	Tornillo de la Chaveta
31	2	Cubierta A	74	2	Perno de Brazo de la Manivela
32	2	Cubierta B	75	1	Tornillo de Ajuste
33	1	Pista Izquierda	76	1	Tornillo con Collar del Brazo Estable
34	1	Espaciador del Brazo de la Manivela Pequeño	77	1	Arandela M6
35	1	Protector Derecho	78	1	Tornillo de Pivote
36	1	Protector Izquierdo	79	4	Tornillo M8 x 12mm
37	1	Brazo del Pedal Derecho	80	2	Cojinete Pequeño
38	1	Brazo del Pedal Izquierdo	81	4	Buje de la Rampa
39	1	Brazo del Rodillo Derecho	82	1	Eje de Botón
40	1	Brazo del Rodillo Izquierdo	83	4	Gancho en E
41	1	Cubierta A del Brazo del Pedal Derecho	84	1	Perno M4 x 20mm
42	1	Cubierta B del Brazo del Pedal Derecho	85	12	Ajustador de Fricción/Tornillo
43	1	Cubierta A del Brazo del Pedal Izquierdo	86	2	Imán
44	1	Cubierta B del Brazo del Pedal Izquierdo	87	2	Espaciador del Mecanismo
			88	4	Tornillo M8 x 16mm
			89	2	Tornillo con Collar M8 x 14mm
			90	2	Tornillo M6 x 35mm
			91	2	Tornillo M6 x 14mm
			92	8	Tornillo M6 x 12mm
			93	1	Cable de Extensión
			94	2	Tornillo M4 x 38mm

N°	Ctd.	Descripción	N°	Ctd.	Descripción
95	8	Tornillo M4 x 25mm	110	6	Contratuercas M8
96	1	Eje de Palanca	111	4	Arandela M10
97	53	Tornillo M4 x 16mm	112	1	Cable de Corriente/Toma
98	6	Tornillo M4 x 12mm	113	1	Correa de Manejo
99	1	Tornillo de Tierra	114	1	Adaptador de Corriente
100	4	Tornillo M4 x 10mm	115	1	Cable Inferior
101	2	Contratuercas del Brazo de la Manivela	116	1	Cable Superior
102	2	Contratuercas M10	117	1	Cable de Pulso
103	8	Arandela M8	118	2	Mango de Pulso Trasero
104	4	Tornillo M10 x 115mm	119	2	Tapa de Mango de Pulso
105	2	Perno M10 x 58mm	120	1	Receptor
106	4	Tornillo M10 x 60mm	121	2	Buje Plástico
107	4	Tornillo M10 x 20mm	*	–	Herramienta del Montaje
108	4	Perno M8 x 38mm	*	–	Paquete de Grasa General
109	2	Tornillo M8 x 18mm	*	–	Paquete de Grasa PTFE
			*	–	Manual del Usuario

Nota: Las especificaciones están sujetas a cambios sin previo aviso. Para información de cómo solicitar piezas de repuesto, vea la contraportada de este manual. *Estas piezas no están ilustradas.

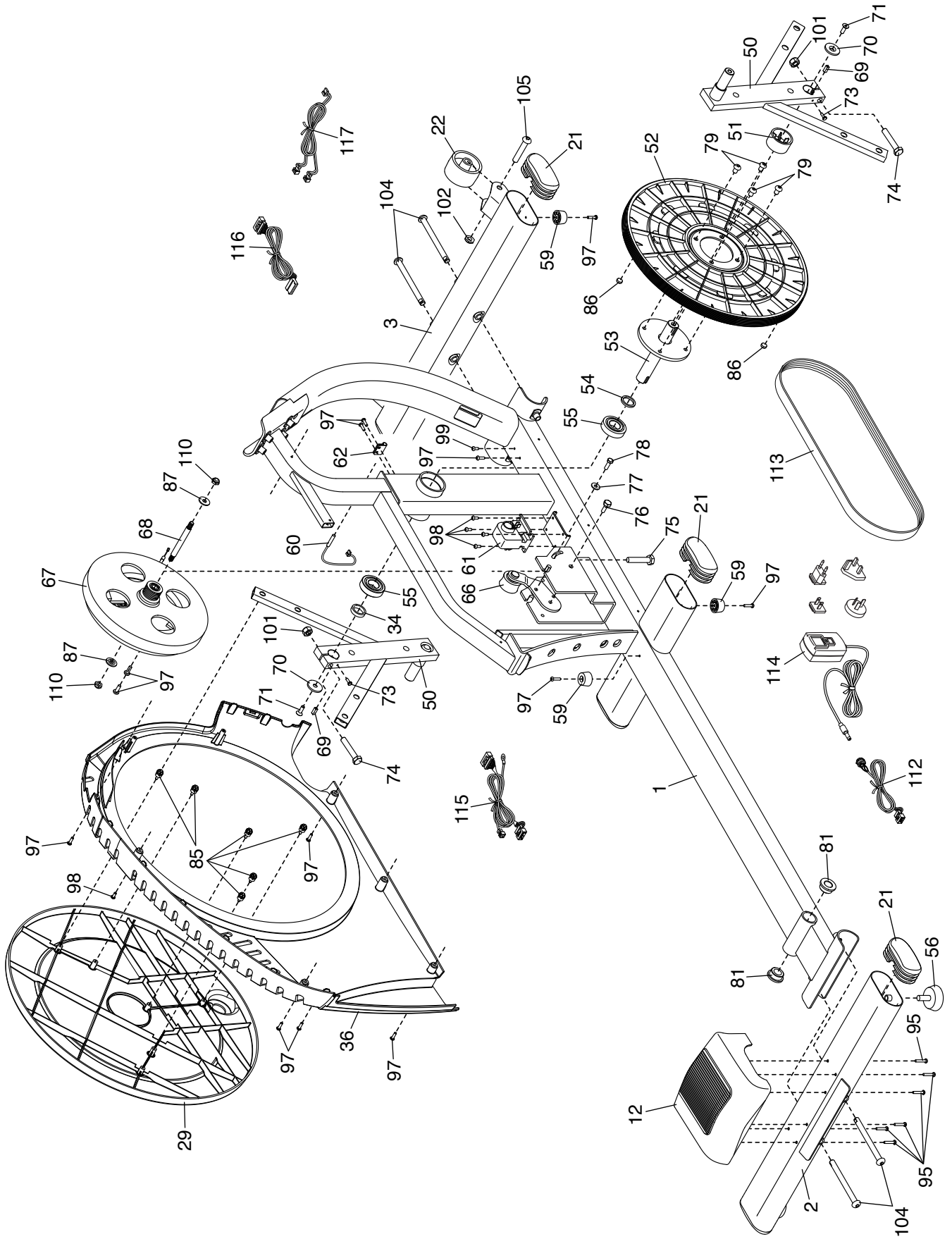
DIBUJO DE LAS PIEZAS A

Nº de Modelo HREVEL80714.0 R0514A



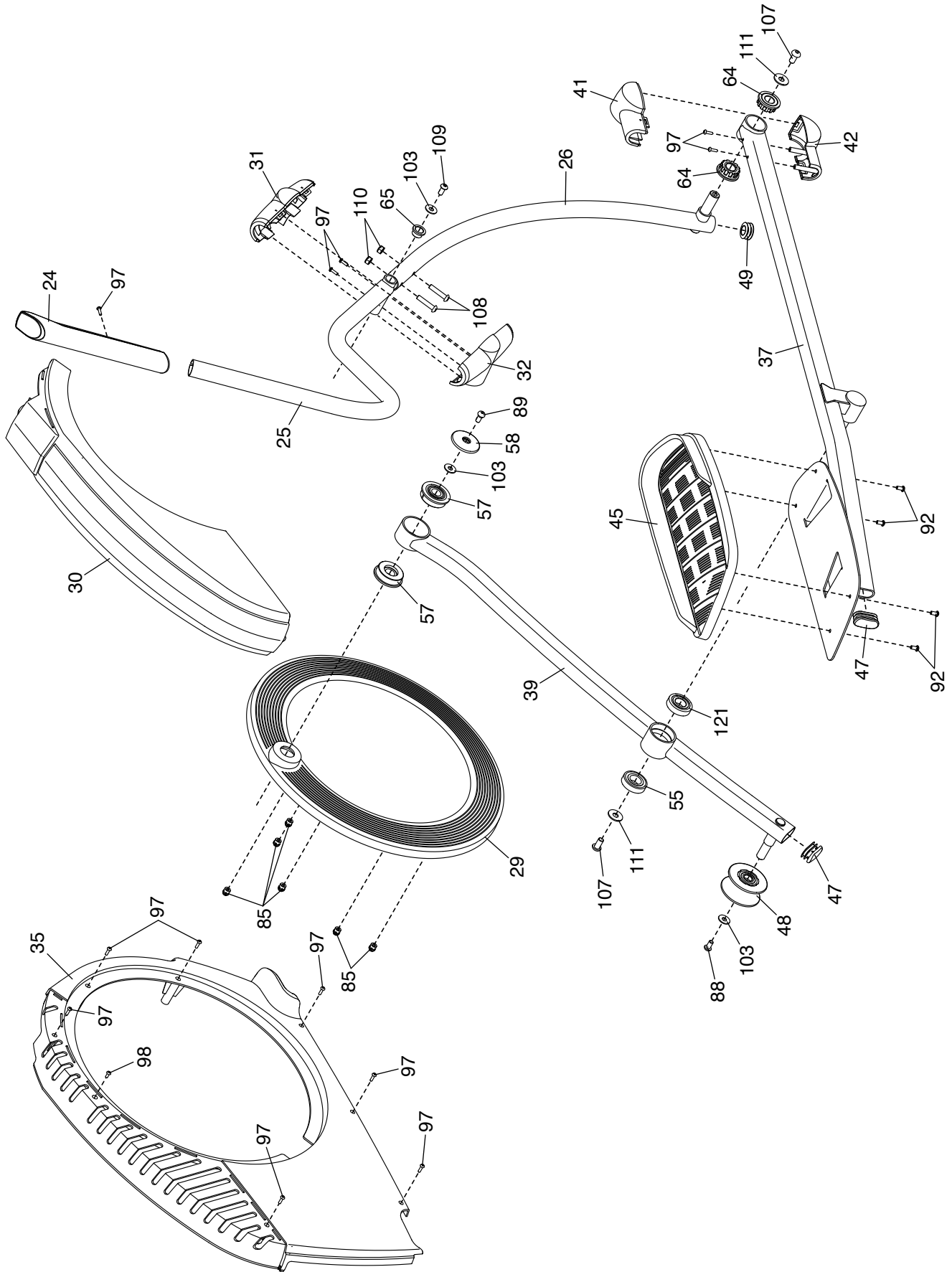
DIBUJO DE LAS PIEZAS B

Nº de Modelo HREVEL80714.0 R0514A



DIBUJO DE LAS PIEZAS C

Nº de Modelo HREVEL80714.0 R0514A



CÓMO ORDENAR PIEZAS DE REPUESTO

Para ordenar piezas de repuesto, por favor vea la portada de este manual. Para ayudarnos a proporcionarle asistencia, por favor esté listo para proporcionar la siguiente información cuando nos contacte:

- el número de modelo y el número de serie del producto (vea la portada de este manual)
- el nombre del producto (vea la portada de este manual)
- el número de la pieza y descripción de la (de las) pieza(s) de reemplazo (vea la LISTA DE LAS PIEZAS y el DIBUJO DE LAS PIEZAS hacia el final de este manual)

INFORMACIÓN SOBRE EL RECICLAJE

Este producto electrónico no deberá arrojarse en ningún caso a los cubos de basura municipales. Con el fin de preservar el medio ambiente, este producto deberá reciclarse, una vez concluida su vida útil, según lo estipulado en la legislación vigente.

Por favor utilice las instalaciones de reciclaje autorizadas para recopilar este tipo de residuos en su zona. Al hacerlo, estará ayudando a conservar los recursos naturales y a mejorar los estándares europeos de protección medioambiental. Si desea obtener más información sobre métodos seguros y correctos para deshacerse de este tipo de productos, póngase en contacto con la oficina municipal o con el establecimiento en el que adquirió este producto.

