

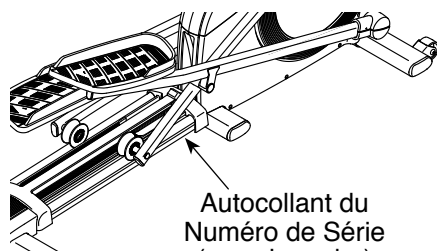
# HEALTHRIDER®

## CrossTrainer 1250T

N° du Modèle HREVEL80714.1

N° de Série \_\_\_\_\_

Écrivez le numéro de série sur la ligne ci-dessus pour référence.



### SERVICE À LA CLIENTÈLE

Si vous avez des questions, ou si des pièces sont manquantes ou endommagées, veuillez contacter le Service à la Clientèle (voir les informations ci-dessous), ou contactez le magasin où vous avez acheté cet appareil.

Site Internet : [www.iconsupport.eu](http://www.iconsupport.eu)  
Courriel : [csfr@iconeurope.com](mailto:csfr@iconeurope.com)

#### FRANCE

Téléphone : 0811 98 00 11  
Fax : 01 30 56 27 30

#### BELGIQUE

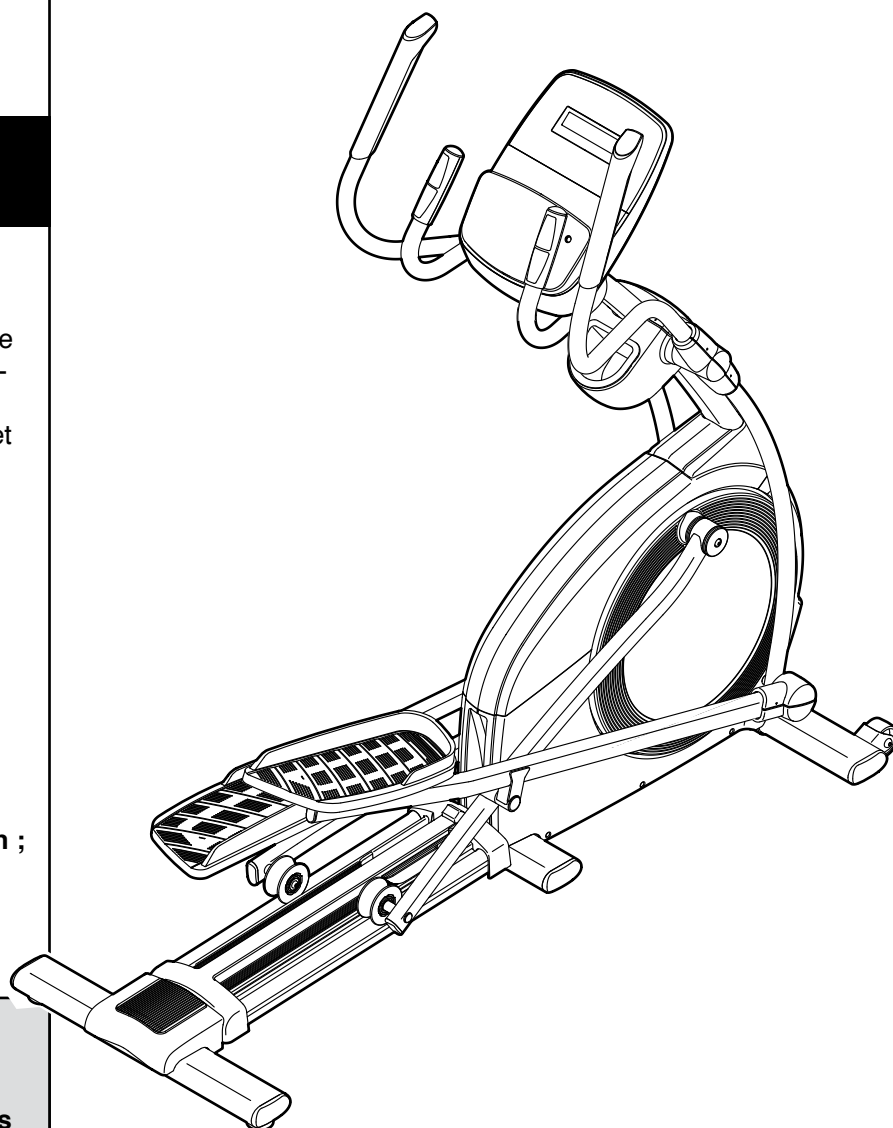
Téléphone : 0800 58 095  
Fax : +33 (0) 1305 62 730

du lundi au vendredi, de 8h à 20h ;  
le samedi, de 9h à 13h

### ⚠ ATTENTION

Lisez toutes les précautions et les instructions contenues dans ce manuel avant d'utiliser cet appareil. Gardez ce manuel pour vous y référer ultérieurement.

## MANUEL DE L'UTILISATEUR

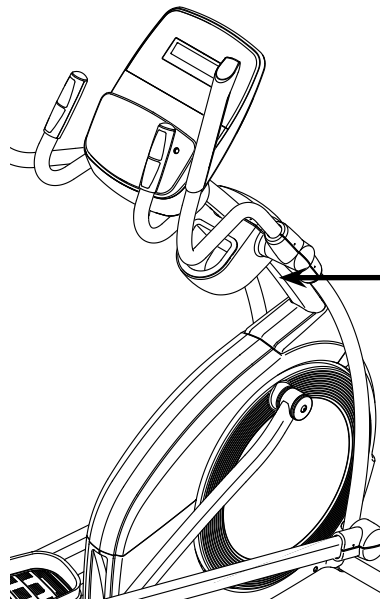


# TABLE DES MATIÈRES

EMPLACEMENT DE L'AUTOCOLLANT D'AVERTISSEMENT.....	2
PRÉCAUTIONS IMPORTANTES .....	3
AVANT DE COMMENCER .....	4
TABLEAU D'IDENTIFICATION DES PIÈCES.....	5
ASSEMBLAGE .....	6
COMMENT UTILISER L'ELLIPTIQUE .....	12
ENTRETIEN ET RÉOLUTION DES PROBLÈMES .....	23
CONSEILS POUR L'EXERCICE.....	25
LISTE DES PIÈCES .....	27
SCHÉMA DÉTAILLÉ .....	29
POUR COMMANDER DES PIÈCES DE RECHANGE.....	Dernière Page
INFORMATION POUR LE RECYCLAGE .....	Dernière Page

## EMPLACEMENT DE L'AUTOCOLLANT D'AVERTISSEMENT

L'autocollant d'avertissement illustré ci-contre est inclus avec cet appareil. Collez l'autocollant d'avertissement sur l'avertissement en anglais à l'endroit indiqué. Ce schéma indique l'emplacement de l'autocollant d'avertissement. **Si l'autocollant est manquant ou illisible, référez-vous à la page de couverture de ce manuel pour commander un nouvel autocollant gratuit. Placez le nouvel autocollant à l'endroit indiqué.** Remarque : l'autocollant n'est peut-être pas illustré à l'échelle.



**ATTENTION**

Des blessures graves peuvent résulter d'une mauvaise utilisation de cet appareil.

Lisez le manuel de l'utilisateur avant l'utilisation et suivez toutes les précautions et instructions.

Les enfants doivent rester éloignés de l'appareil.

Les pédales continueront à tourner quand vous arrêtez de pédaler.

Les pédales en mouvement peuvent causer des blessures.


Réduisez la vitesse des pédales d'une manière contrôlée.

Le poids de l'utilisateur ne doit pas dépasser 150 kg.

Cet appareil doit toujours être utilisé sur une surface plane.

Cet appareil n'est pas conçu pour une utilisation thérapeutique.

Remplacez les autocollants s'ils sont endommagés, illisibles ou absents.



# PRÉCAUTIONS IMPORTANTES

**⚠ AVERTISSEMENT :** pour réduire les risques de blessures graves, lisez toutes les précautions importantes et les instructions contenues dans ce manuel, ainsi que les avertissements se trouvant sur l'appareil, avant d'utiliser votre elliptique. ICON ne peut être tenu responsable de toute blessure ou tout dégât matériel résultant directement ou indirectement de l'utilisation de cet appareil.

1. Le propriétaire est responsable de s'assurer que tous les utilisateurs de l'elliptique sont correctement informés de toutes les précautions.
2. Consultez votre médecin avant de commencer tout programme d'exercices. Ceci est particulièrement important pour les personnes de plus de 35 ans et celles ayant des problèmes de santé.
3. Utilisez uniquement l'elliptique de la manière décrite dans ce manuel.
4. L'elliptique est conçu uniquement pour une utilisation privée. N'utilisez pas l'elliptique dans un cadre commercial, locatif ou institutionnel.
5. Gardez l'elliptique à l'intérieur, à l'abri de l'humidité et de la poussière. N'installez pas l'elliptique dans un garage, sur un patio couvert, ou près d'une source d'eau.
6. Installez l'elliptique sur une surface plane, avec au moins 0,9 m d'espace à l'avant et à l'arrière de l'appareil, et 0,6 m de chaque côté. Pour protéger votre sol ou votre moquette, placez un tapis sous l'elliptique.
7. Inspectez et serrez correctement toutes les pièces de l'appareil régulièrement. Remplacez immédiatement toute pièce usée.
8. Gardez les enfants de moins de 12 ans et les animaux domestiques à l'écart de l'elliptique en tout temps.
9. L'elliptique ne doit pas être utilisé par des personnes dont le poids est supérieur à 150 kg.
10. Portez des vêtements de sport quand vous faites de l'exercice ; ne portez pas des vêtements amples qui pourraient se coincer dans l'elliptique. Portez toujours des chaussures de sport pour protéger vos pieds quand vous faites de l'exercice.
11. Tenez le guidon ou les bras pour la partie supérieure du corps (PSC) lorsque vous montez et descendez de l'elliptique, et quand vous l'utilisez.
12. Le détecteur du rythme cardiaque n'est pas un dispositif médical. De nombreux facteurs peuvent rendre la lecture du rythme cardiaque moins précise. Le détecteur ne sert qu'à donner une idée approximative des fluctuations du rythme cardiaque pendant l'exercice.
13. L'elliptique n'est pas équipé d'une roue libre ; les pédales continueront à tourner jusqu'à l'arrêt du volant. Réduisez votre vitesse de pédalage de manière contrôlée.
14. Maintenez votre dos bien droit quand vous utilisez l'elliptique ; ne vous cambrez pas.
15. Un excès d'exercice peut entraîner des blessures graves voire la mort. Si vous ressentez des étourdissements ou de la douleur, arrêtez immédiatement l'exercice et revenez à la normale.

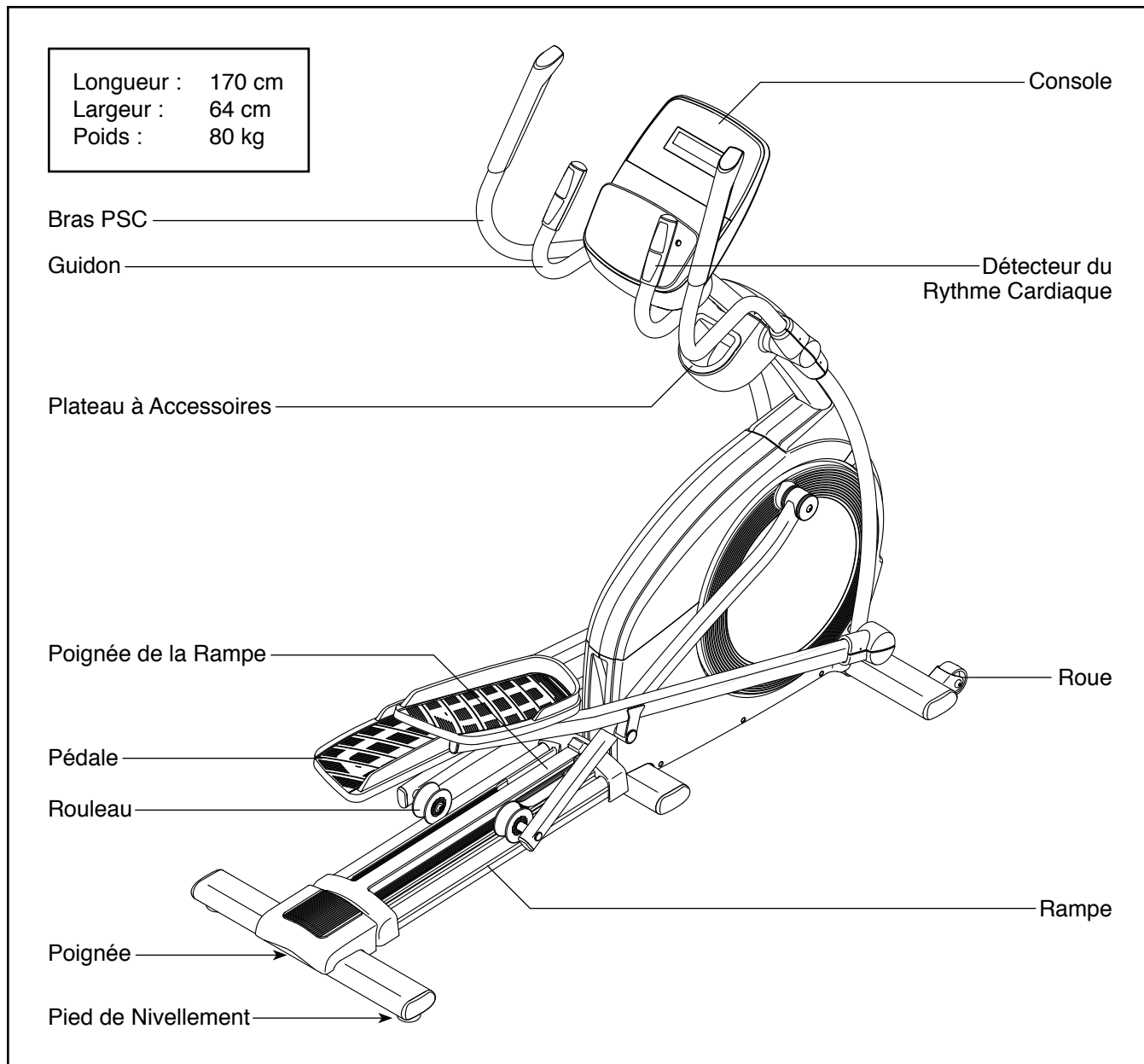
# AVANT DE COMMENCER

Merci d'avoir choisi l'elliptique révolutionnaire HEALTHRIDER® CROSSTRAINER 1250T. L'elliptique CROSSTRAINER 1250T offre un éventail de fonctionnalités conçues pour rendre vos exercices chez vous plus agréables et plus efficaces.

**Nous vous conseillons de lire attentivement ce manuel avant d'utiliser l'elliptique.** Si vous avez des questions après avoir lu ce manuel, veuillez vous référer à la page de couverture de ce manuel pour

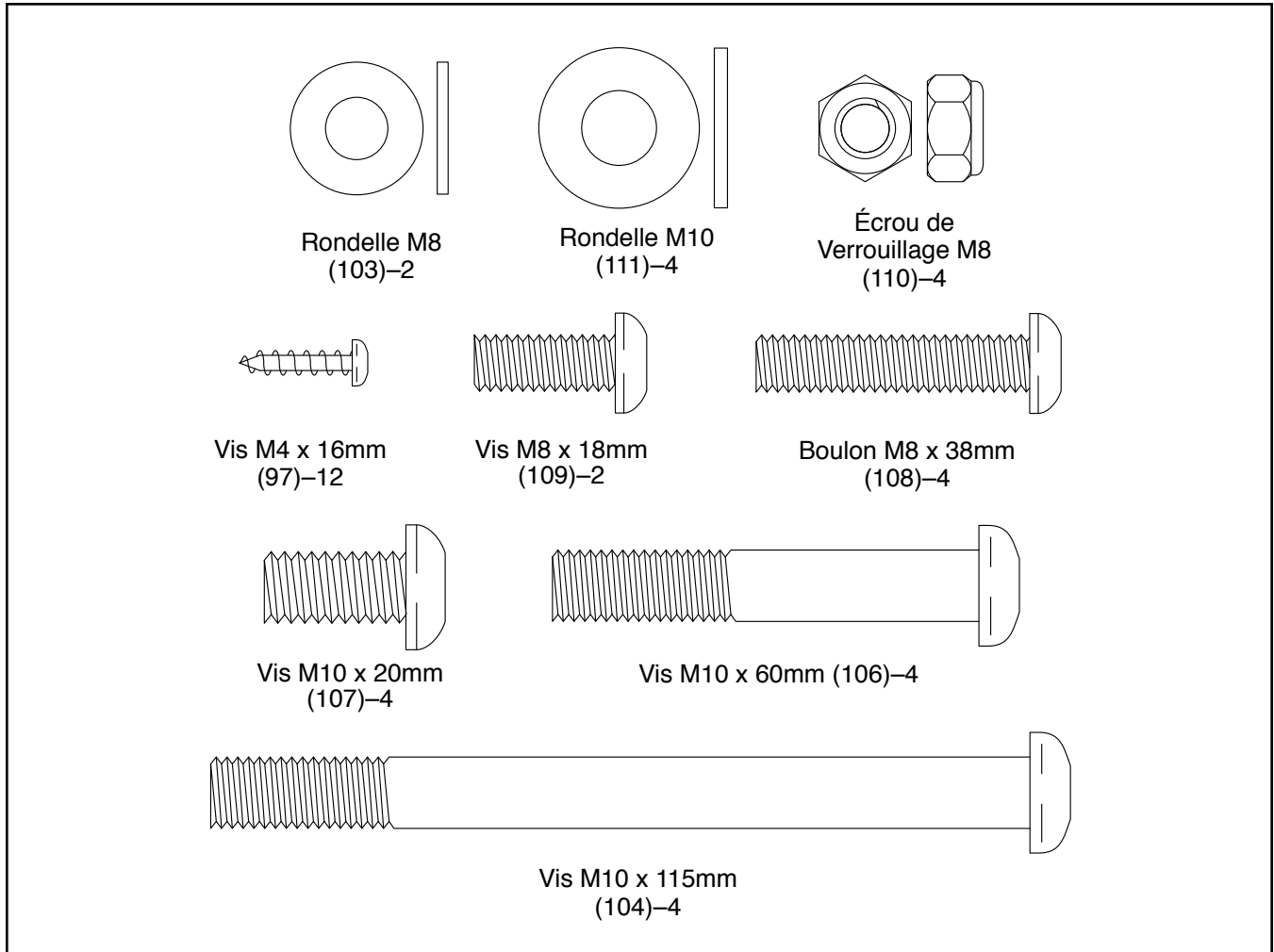
nous contacter. Pour nous permettre de mieux vous assister, notez le numéro du modèle et le numéro de série de l'appareil avant de nous appeler. Le numéro du modèle et l'emplacement de l'autocollant du numéro de série sont indiqués sur la page de couverture de ce manuel.

Familiarisez-vous avec les pièces sur le schéma ci-dessous avant de continuer la lecture de ce manuel.



# TABLEAU D'IDENTIFICATION DES PIÈCES


Référez-vous aux schémas ci-dessous pour identifier les petites pièces utilisées lors de l'assemblage. Le nombre entre parenthèses à côté de chaque schéma fait référence au numéro de la pièce sur la LISTE DES PIÈCES, vers la fin de ce manuel. Le nombre après les parenthèses est la quantité nécessaire à l'assemblage. **Remarque : si une pièce n'est pas dans le sac des pièces, vérifiez qu'elle n'est pas pré-assemblée. Des pièces de rechange peuvent être incluses.**




# ASSEMBLAGE

- Il faut être deux personnes pour assembler l'appareil.
- Placez toutes les pièces sur un espace dégagé et retirez tout le matériel d'emballage. Ne jetez pas le matériel d'emballage avant d'avoir terminé toutes les étapes de l'assemblage.
- Les pièces gauche portent l'indication « L » ou « Left » et les pièces droite portent l'indication « R » ou « Right ».

- Pour identifier les petites pièces, référez-vous à la page 5.
- En plus de l'outil inclus, l'assemblage requiert les outils suivants :

un tournevis cruciforme 

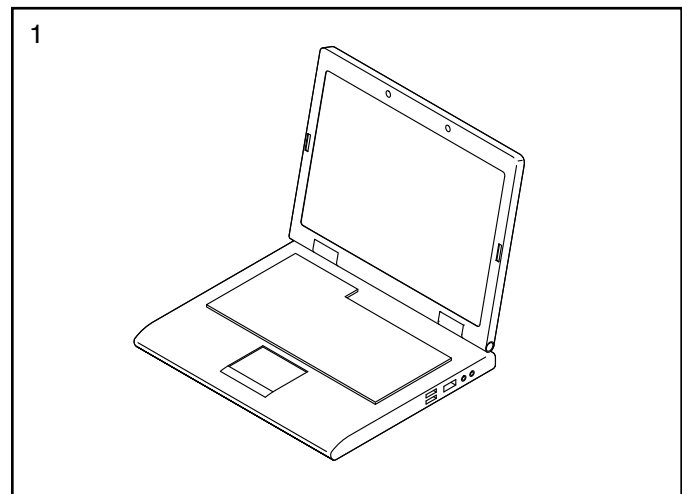
un maillet en caoutchouc 

Un jeu de clés peut faciliter l'assemblage. Pour éviter d'abîmer les pièces, n'utilisez pas d'outils électriques.

## 1. Accédez au [www.iconsupport.eu](http://www.iconsupport.eu) sur votre ordinateur afin d'enregistrer votre produit.

- pour activer votre garantie
- pour vous épargner du temps lors d'une communication avec le Service à la Clientèle
- pour nous permettre de vous informer des mises à niveaux et des offres

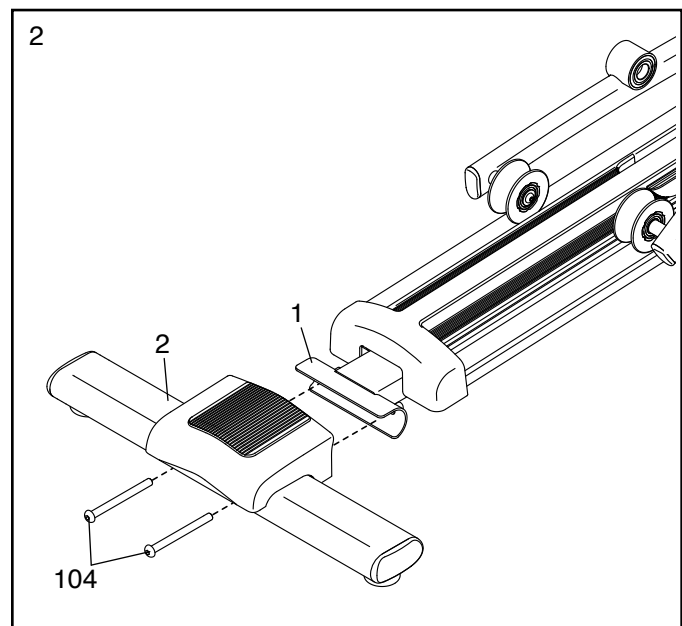
Remarque : si vous n'avez pas accès à l'Internet, appelez le Service à la Clientèle (voir la couverture avant du manuel) pour enregistrer votre produit.



## 2. Avec l'aide d'une deuxième personne, placez un morceau du carton d'emballage (non illustré) sous l'arrière du Cadre (1). **Demandez à l'autre personne de tenir le Cadre pour l'empêcher de tomber pendant que vous effectuez cette étape.**

Attachez le Stabilisateur Arrière (2) sur le Cadre (1) à l'aide de deux Vis M10 x 115mm (104).

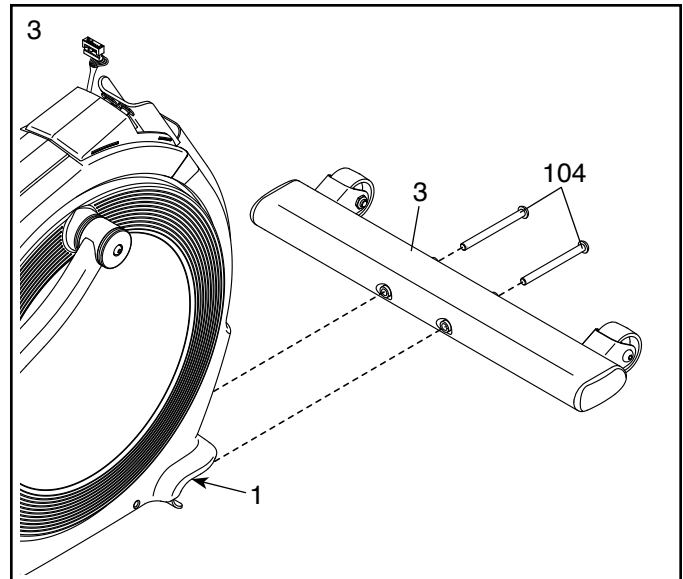
Retirez le morceau de carton placé sous la partie arrière du Cadre (1).



3. Avec l'aide d'une deuxième personne, placez un morceau du carton d'emballage (non illustré) sous l'avant du Cadre (1). **Demandez à l'autre personne de tenir le Cadre pour l'empêcher de tomber pendant que vous effectuez cette étape.**

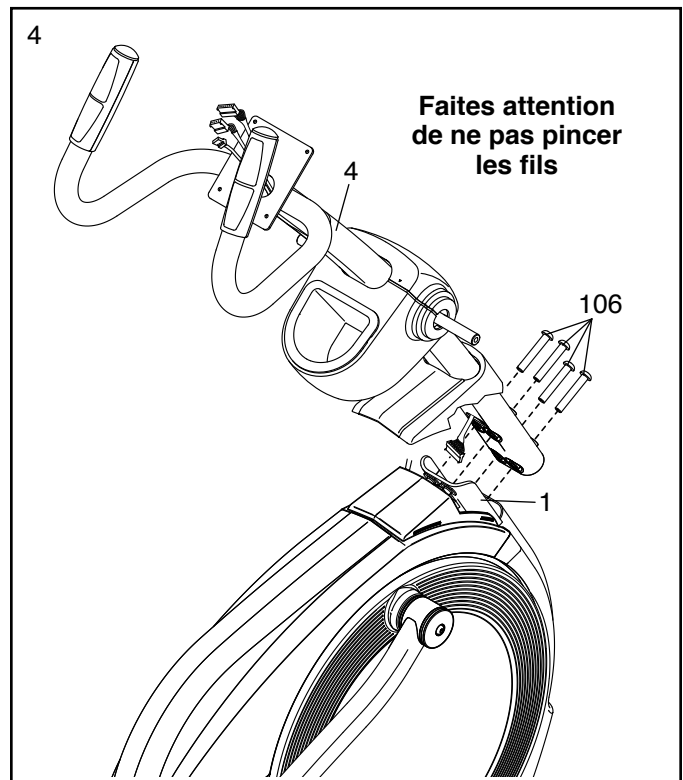
Attachez le Stabilisateur Avant (3) sur le Cadre (1) à l'aide de deux Vis M10 x 115mm (104).

Retirez le morceau de carton placé sous la partie avant du Cadre (1).



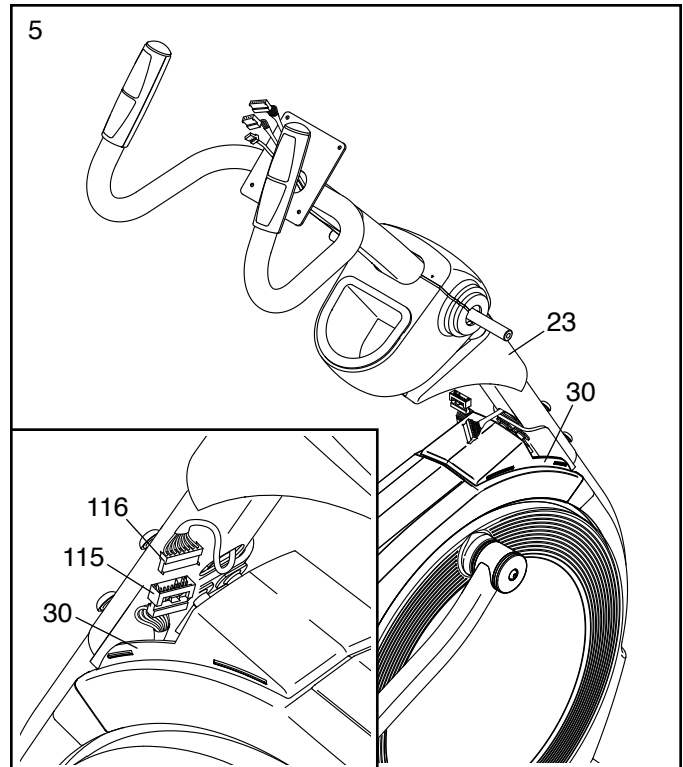
4. Orientez le Montant (4) comme sur le schéma.

**Conseil : faites attention de ne pas pincer les fils.** Demandez à une autre personne de tenir le Montant (4) près du Cadre (1). Attachez le Montant à l'aide de quatre Vis M10 x 60mm (106). **Vissez chacune des Vis de quelques tours avant de toutes les serrer.**



5. **Référez-vous au schéma encadré.** Branchez le Fil Supérieur (116) dans le Fil Inférieur (115). Poussez les connecteurs vers le bas dans le Boîtier du Capot (30).

Ensuite, enfoncez le Boîtier du Montant (23) sur le Boîtier du Capot (30).

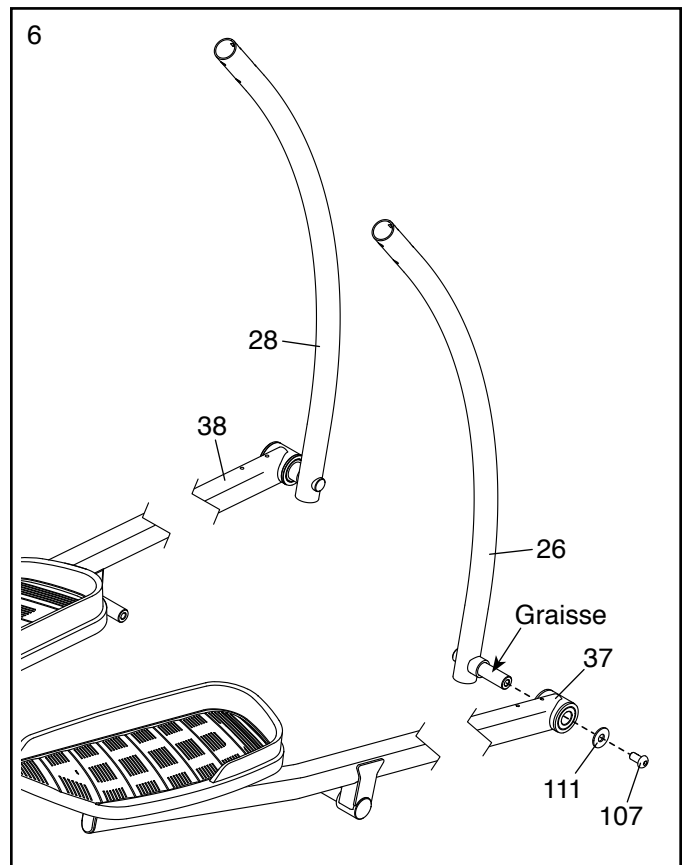


6. Identifiez la Jambe PSC Droite (26) et le Bras de la Pédale Droite (37), puis orientez-les comme sur le schéma.

À l'aide d'un petit sac en plastique pour ne pas salir vos doigts, appliquez une quantité généreuse de la graisse incluse sur l'essieu sur la Jambe PSC Droite (26).

Glissez le Bras de la Pédale Droite (37) dans la Jambe PSC Droite (26). Attachez le Bras de la Pédale Droite à l'aide d'une Vis M10 x 20mm (107) et d'une Rondelle M10 (111).

**Répétez cette étape pour attacher le Bras de la Pédale Gauche (38) sur la Jambe PSC Gauche (28).**

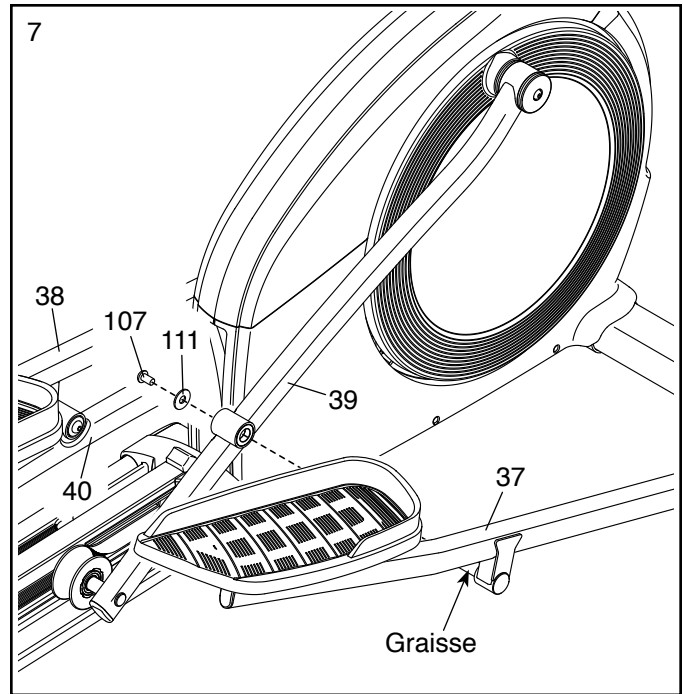


7. Appliquez de la graisse sur l'essieu du Bras de la Pédale Droite (37).

Insérez l'essieu du Bras de la Pédale Droite (37) dans le Bras Droit du Rouleau (39).

Ensuite, serrez une Vis M10 x 20mm (107) avec une Rondelle M10 (111) dans l'extrémité du Bras de la Pédale Droite (37).

**Répétez cette étape pour attacher le Bras de la Pédale Gauche (38) sur le Bras Gauche du Rouleau (40).**

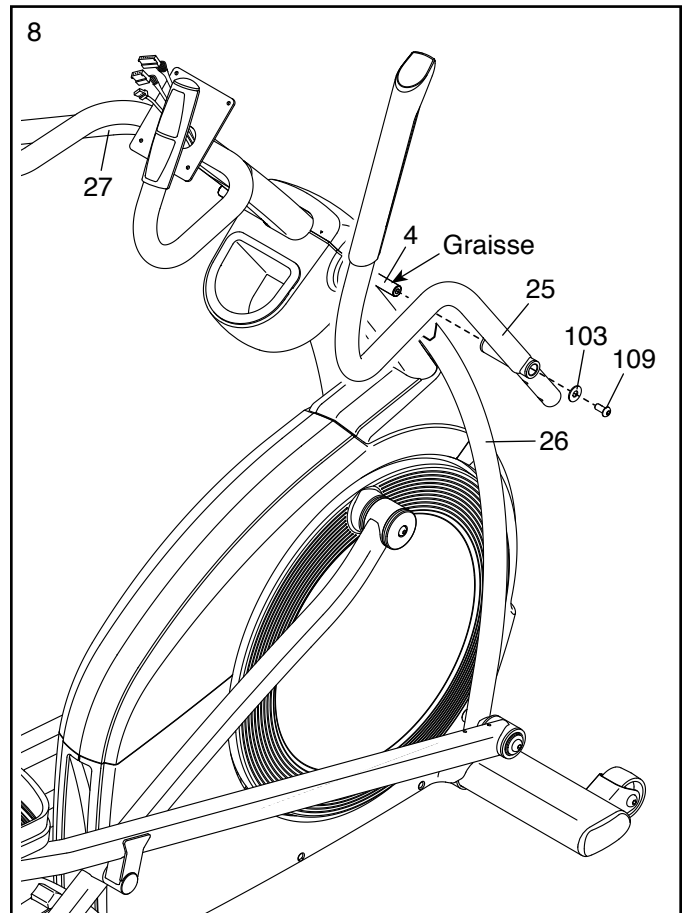


8. Identifiez le Bras PSC Droit (25) et orientez-le comme sur le schéma. **N'insérez pas encore le Bras PSC Droit dans la Jambe PSC Droite (26).**

Appliquez de la graisse incluse sur l'essieu sur le côté droit du Montant (4).

Glissez le Bras PSC Droit (25) sur le côté droit du Montant (4). Attachez le Bras PSC Droit à l'aide d'une Vis M8 x 18mm (109) et d'une Rondelle M8 (103).

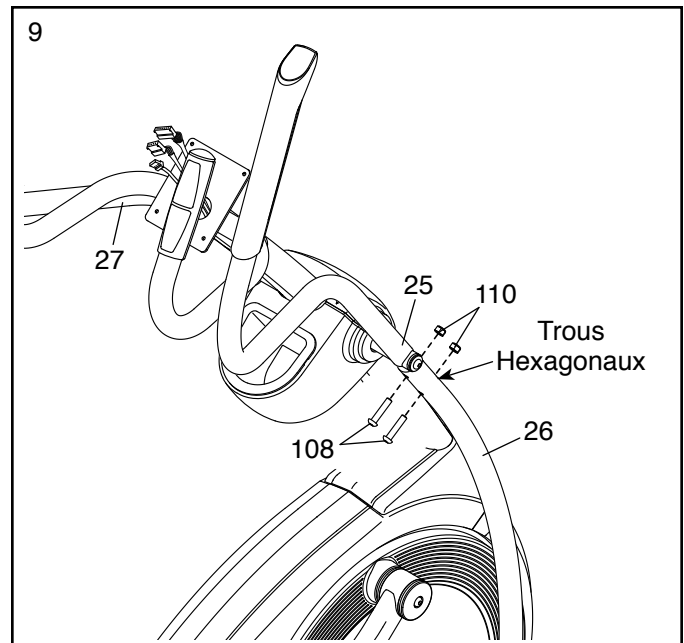
**Répétez cette étape pour attacher le Bras PSC Gauche (27) sur le Montant (4).**



9. Insérez le Bras PSC Droit (25) dans la Jambe PSC Droite (26).

Attachez le Bras PSC Droit (25) à l'aide de deux Boulons M8 x 38mm (108) et deux Écrous de Verrouillage M8 (110). **Assurez-vous que les Écrous de Verrouillage sont dans les trous hexagonaux.**

**Répétez cette étape pour attacher le Bras PSC Gauche (27) sur la Jambe PSC Gauche (non illustrée).**

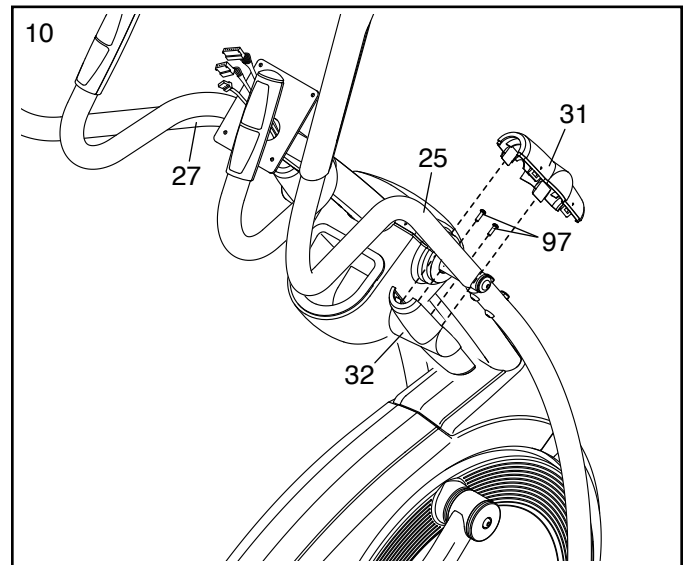


10. Identifiez un Boîtier PSC A (31) et un Boîtier PSC B (32), puis orientez-les comme sur le schéma.

Attachez le Boîtier PSC B (32) sur le Bras PSC Droit (25) à l'aide de deux Vis M4 x 16mm (97).

Ensuite, enfoncez le Boîtier PSC A (31) dans le Boîtier PSC B (32).

**Répétez cette étape de l'autre côté de l'elliptique.**

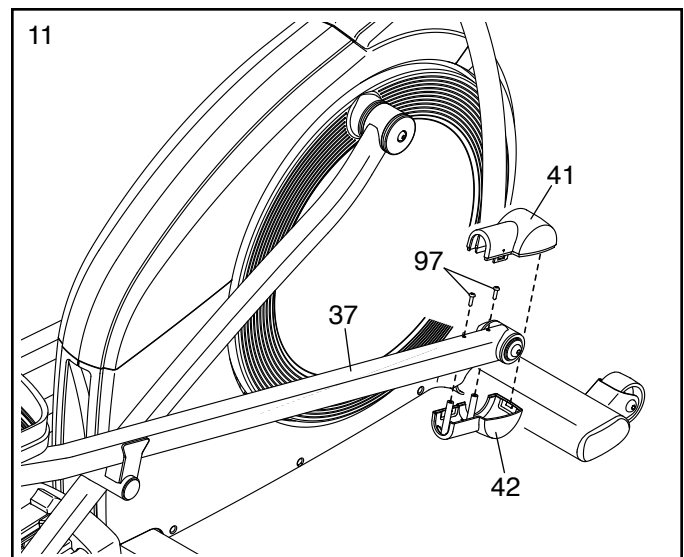


11. Identifiez le Boîtier du Bras de la Pédale Droite A (41) et le Boîtier du Bras de la Pédale Droite B (42) et orientez-les comme sur le schéma.

Attachez le Boîtier du Bras de la Pédale Droite B (42) sur le Bras de la Pédale Droite (37) à l'aide de deux Vis M8 x 16mm (97).

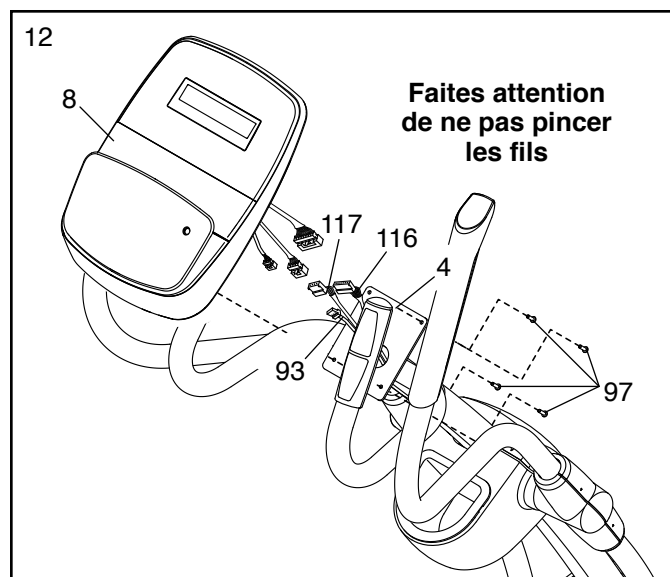
Ensuite, enfoncez le Boîtier du Bras de la Pédale Droite A (41) dans le Boîtier du Bras de la Pédale Droite B (42).

**Répétez cette étape de l'autre côté de l'elliptique.**

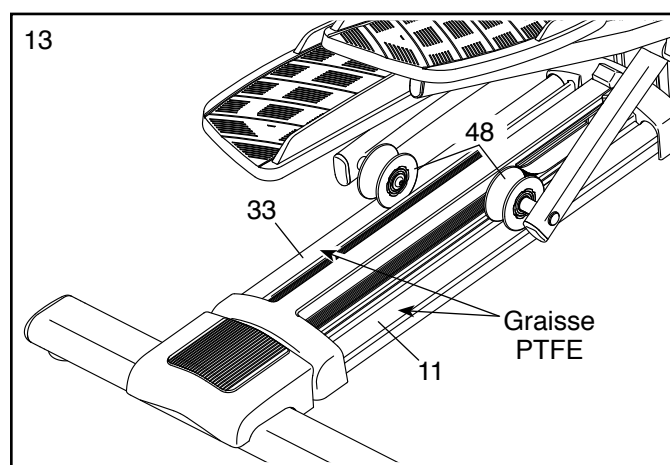


12. Pendant qu'une autre personne tient la Console (8) près du Montant (4), branchez les fils de la Console dans le Fil Supérieur (116), le Fil du Détecteur (117) et le Fil Prolongateur (93).

**Conseil : faites attention de ne pas pincer les fils.** Attachez la Console (8) sur le Montant (4) à l'aide de quatre Vis M4 x 16mm (97).

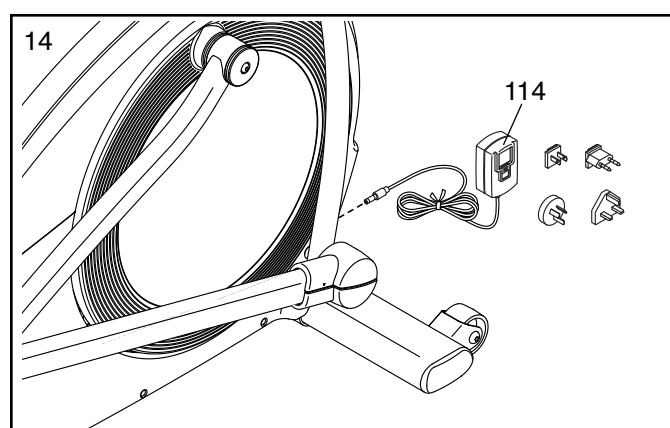


13. Appliquez une petite quantité de la graisse PTFE incluse sur une serviette en papier. Étalez une fine couche de la graisse PTFE sur toute la surface des Pistes Droite et Gauche (11, 33) à l'endroit où les Rouleaux (48) glissent. Ensuite, essuyez tout excédent de graisse.



14. Branchez le Bloc d'Alimentation (114) dans la prise sur le cadre de l'elliptique.

Remarque : pour brancher le Bloc d'Alimentation (114) dans une prise de courant, référez-vous à la section COMMENT BRANCHER LE BLOC D'ALIMENTATION à la page 12.



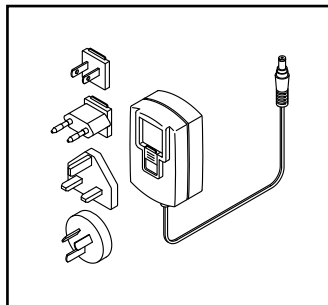
15. **Assurez-vous que toutes les pièces sont correctement serrées avant d'utiliser l'elliptique.** Remarque : des pièces supplémentaires sont peut-être incluses. Placez un tapis sous l'elliptique pour protéger le sol.

# COMMENT UTILISER L'ELLIPTIQUE

## COMMENT BRANCHER LE BLOC D'ALIMENTATION

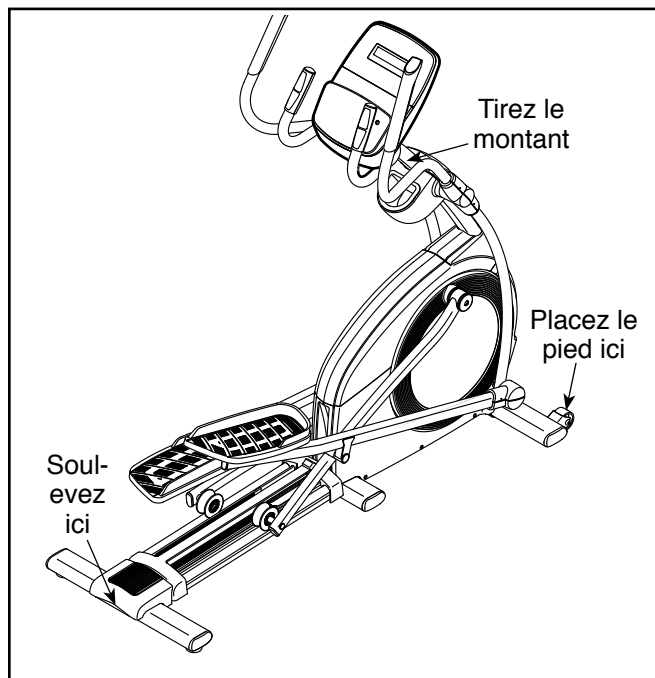
**IMPORTANT :** si l'elliptique a été exposé à des températures froides, laissez-le se réchauffer à la température ambiante avant de l'allumer. Si vous ne suivez pas cette précaution, vous risquez d'endommager l'écran de la console ou d'autres composants électriques.

Branchez le bloc d'alimentation dans la prise à l'avant du cadre de l'elliptique. Insérez l'adaptateur de prise correspondant dans le bloc d'alimentation, si nécessaire. Ensuite, branchez le bloc d'alimentation dans une prise de courant conforme à la réglementation locale.



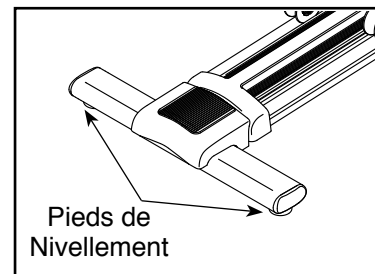
## COMMENT DÉPLACER L'ELLIPTIQUE

À cause de la taille et du poids de l'elliptique, il faut être deux pour le déplacer. Tenez-vous debout devant l'elliptique, tenez le montant et placez un pied contre une des roues. Tirez le montant et demandez à une autre personne de soulever la poignée jusqu'à ce que l'elliptique roule sur les roues. Déplacez doucement l'elliptique jusqu'à l'emplacement souhaité, puis baissez-le jusqu'au sol.



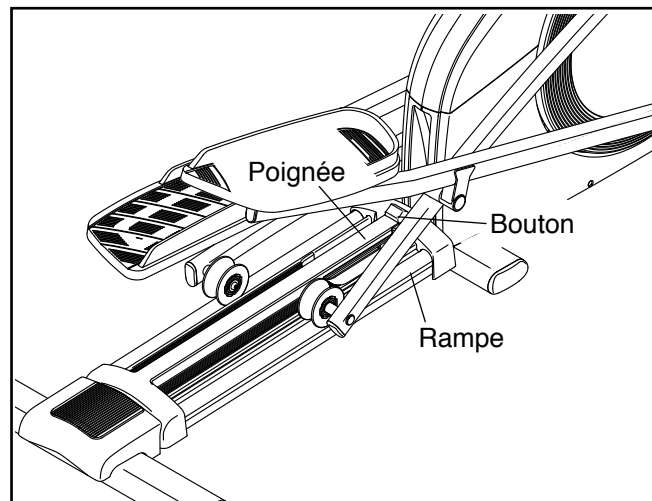
## COMMENT NIVELER L'ELLIPTIQUE

Si l'elliptique est légèrement bancal durant son utilisation, tournez un ou les deux pieds de nivellement sous l'arrière du cadre jusqu'à ce que l'elliptique soit stable.



## COMMENT CHANGER L'INCLINAISON DE LA RAMPE

Pour varier le mouvement des pédales, vous pouvez changer l'inclinaison de la rampe. Pour soulever la rampe, appuyez sur le bouton du loquet, tirez la poignée de la rampe vers le haut jusqu'au niveau d'inclinaison désiré. Ensuite, relâchez le bouton et enfoncez la goupille du loquet dans un des trous de réglage sur le cadre. **Assurez-vous que la goupille du loquet est complètement enfoncée dans un des trous de réglage sur le cadre.**



Pour baisser la rampe, appuyez sur le bouton du loquet, tirez la poignée de la rampe, puis baissez la rampe jusqu'au niveau d'inclinaison désiré. Ensuite, relâchez le bouton et enfoncez la goupille du loquet dans un des trous de réglage sur le cadre. **Assurez-vous que la goupille du loquet est complètement enfoncée dans un des trous de réglage sur le cadre.**

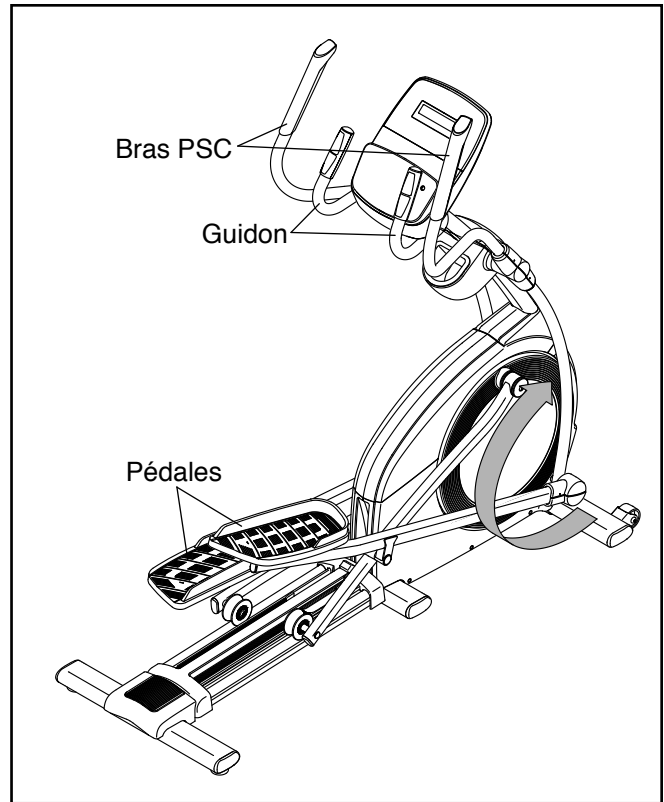
## COMMENT S'ENTRAÎNER SUR L'ELLIPTIQUE

Pour monter sur l'elliptique, tenez le guidon ou les bras pour la partie supérieure du corps (PSC), puis posez un pied sur la pédale la plus basse. Ensuite, montez sur l'autre pédale. Appuyez sur les pédales jusqu'à ce qu'elles tournent en effectuant un mouvement continu.

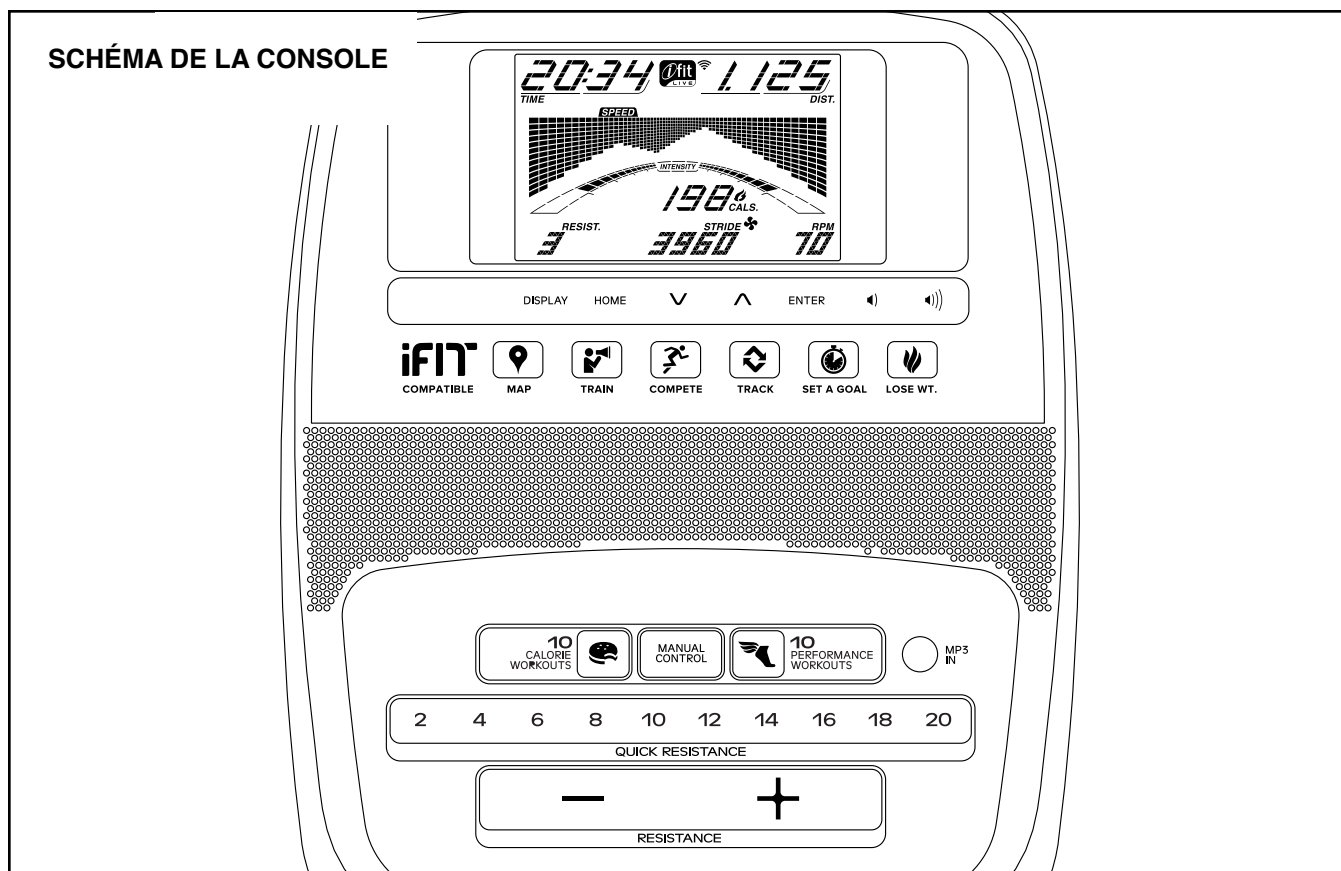
**Remarque : les pédales peuvent tourner dans les deux sens. Il est recommandé de tourner les pédales dans le sens de la flèche ; toutefois, pour varier l'exercice, vous pouvez tourner les pédales dans le sens inverse.**

Pour descendre de l'elliptique, attendez que les pédales soient complètement immobilisées.

**Remarque : l'elliptique n'est pas équipé d'une roue libre ; les pédales continueront à tourner jusqu'à l'arrêt complet du volant.** Lorsque les pédales sont immobiles, descendez d'abord de la pédale la plus haute. Ensuite, descendez de la pédale la plus basse.



## SCHÉMA DE LA CONSOLE



### ATTEIGNEZ VOS OBJECTIFS DE MISE EN FORME AVEC IFIT.COM

Grâce à votre nouvel appareil compatible avec la technologie iFit, vous avez maintenant accès à un éventail de fonctionnalités sur iFit.com pour atteindre vos objectifs de mise en forme.



Entraînez-vous dans le monde entier grâce aux cartes Google à personnaliser.



Téléchargez des entraînements conçus pour vous aider à atteindre vos objectifs personnels.



Suivez vos progrès en vous mesurant à d'autres utilisateurs de la communauté iFit.



Chargez les résultats de vos entraînements dans le nuage iFit et suivez votre progression.



Fixez-vous des objectifs de calories, de durée ou de distance pour vos entraînements.



Choisissez et téléchargez des programmes d'entraînements de perte de poids.

**Visitez le site [iFit.com](http://iFit.com) pour en savoir plus**

## CARACTÉRISTIQUES DE LA CONSOLE

La console de pointe offre un éventail de fonctionnalités conçues pour rendre vos entraînements plus efficaces et plus agréables.

Quand vous utilisez le mode manuel de la console, vous pouvez changer la résistance des pédales d'une simple pression de touche. Pendant que vous vous entraînez, la console affiche en continu des données sur votre entraînement. Vous pouvez aussi mesurer votre rythme cardiaque en utilisant le détecteur du rythme cardiaque sur le guidon, ou le détecteur du rythme cardiaque du torse en option (**référez-vous à la page 21 pour des informations sur le détecteur du rythme cardiaque du torse en option**).

La console est également équipée d'un choix d'entraînements intégrés. Chaque entraînement contrôle automatiquement la résistance des pédales alors que vous êtes guidé tout au long d'une séance d'entraînement efficace. Vous pouvez également vous fixer des objectifs en termes de calories brûlées, de distance ou de durée.

La console est également équipée du mode iFit qui lui permet de communiquer avec votre réseau Wi-Fi par le biais d'un module iFit en option. Le mode iFit vous permet de télécharger des entraînements personnalisés, de créer vos propres entraînements, de suivre les résultats de vos entraînements, de vous mesurer à d'autres utilisateurs iFit et d'accéder à bien d'autres options. **Pour acheter un module iFit à tout moment, visitez le site Internet [www.iFit.com](http://www.iFit.com) ou contactez notre Service à la Clientèle au numéro de téléphone indiqué sur la couverture du manuel.**

Vous pouvez aussi brancher votre lecteur MP3 ou votre lecteur de CD sur le système audio de la console, et ainsi écouter vos musiques ou livres audio préférés pendant votre entraînement.

**Pour utiliser le mode manuel**, voir la présente page. **Pour utiliser un entraînement intégré**, allez à la page 18. **Pour utiliser un entraînement avec un objectif personnalisé**, allez à la page 19. **Pour utiliser un entraînement iFit**, allez à la page 20. **Pour utiliser le système audio de la console**, allez à la page 21. **Pour changer les paramètres de la console**, allez à la page 22.

Remarque : si l'écran est recouvert d'un film en plastique transparent, retirez le film.

## COMMENT UTILISER LE MODE MANUEL

1. **Commencez à pédaler ou appuyez sur n'importe quelle touche de la console pour allumer la console.**

Quand vous allumez la console, l'écran s'allume. La console est alors prête à l'utilisation.

2. **Sélectionnez le mode manuel.**

Appuyez sur la touche Manual Control (contrôle manuel) ou sur la touche Home (accueil) pour sélectionner le mode manuel.

Si vous n'avez pas branché un module iFit sans fil sur la console, ou si le module n'est pas connecté à iFit, le mode manuel est sélectionné automatiquement.

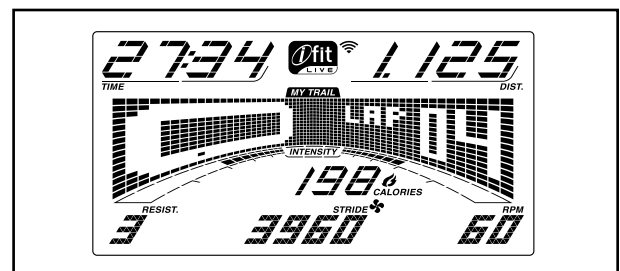
3. **Changez la résistance des pédales comme vous le désirez.**

Alors que vous pédalez, changez la résistance des pédales en appuyant sur les touches d'augmentation et de diminution de la résistance ou sur une des touches numérotées Quick Resistance (résistance rapide).

Remarque : quand vous appuyez sur une touche, les pédales prennent quelques instants pour atteindre la résistance sélectionnée.

4. **Suivez votre progression sur l'écran.**

L'écran peut afficher les données d'entraînement suivantes :



**Cals (calories) :** ce mode affiche la quantité approximative de calories brûlées.

**Cals./Hr (calories par heure) :** ce mode affiche le nombre approximatif de calories brûlées par heure.

**Dist. (distance) :** ce mode affiche la distance approximative parcourue en pédalant, en miles ou en kilomètres.

**Le rythme Cardiaque :** ce mode affiche votre rythme cardiaque lorsque vous utilisez le détecteur du rythme cardiaque sur le guidon ou le détecteur du rythme cardiaque du torse en option (voir l'étape 5).

**Resist (résistance) :** ce mode affiche le niveau de résistance des pédales pendant quelques secondes chaque fois que le niveau change.

**RPM (tours par minute) :** ce mode affiche votre vitesse de pédalage en tours par minute (ou rpm).

**Stride (foulées) :** ce mode affiche le nombre total de foulées effectuées en pédalant.

**Time (temps) :** lorsque le mode manuel est sélectionné, ce mode affiche le temps écoulé. Lorsqu'un entraînement est sélectionné, ce mode affiche le temps restant avant la fin de l'entraînement.

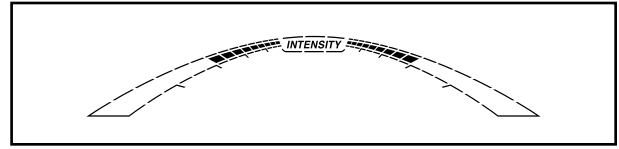
La matrice comporte plusieurs onglets d'affichage. Appuyez sur la touche Display (affichage) jusqu'à ce que l'onglet désiré soit affiché. Vous pouvez également appuyer sur les touches d'augmentation et de diminution à côté de la touche Enter (entrer).

**Speed (vitesse) :** cet onglet affiche un graphique des vitesses de l'entraînement. Un nouveau segment apparaît toutes les minutes.

**My Trail (mon parcours) :** cet onglet affiche une piste virtuelle de 400 mètres (1/4 de mile). Alors que vous vous entraînez, le rectangle clignotant indique votre progression. L'onglet My Trail (mon parcours) affiche également le nombre de tours que vous effectuez.

**Calorie :** cet onglet affiche la quantité approximative de calories brûlées. La hauteur de chaque segment représente la quantité de calories brûlées durant un segment donné.

Alors que vous vous entraînez, la barre d'intensité indique le niveau d'intensité approximatif de votre effort.



Appuyez sur la touche HOME (accueil) pour revenir au menu par défaut (référez-vous à la section COMMENT CHANGER LES PARAMÈTRES DE LA CONSOLE page 22 pour définir le menu par défaut). Si nécessaire, appuyez de nouveau sur la touche HOME.

Lorsqu'un module iFit sans fil est connecté, le symbole du Wi-Fi affiche la puissance de votre signal dans la partie supérieure de l'écran. Quatre arcs indiquent la puissance de signal maximale.



Pour régler le volume de la console, appuyez sur les touches d'augmentation et de diminution du volume.

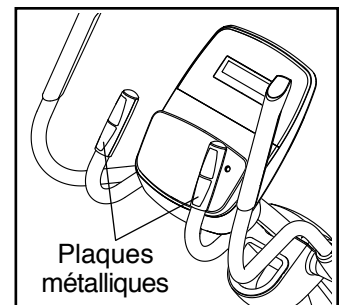


## 5. Mesurez votre rythme cardiaque, si désiré.

Vous pouvez mesurer votre rythme cardiaque en utilisant soit le détecteur du rythme cardiaque sur le guidon, soit le détecteur du rythme cardiaque du torse en option (**référez-vous à la page 21 pour des informations sur le détecteur du rythme cardiaque du torse en option**).

**Remarque : si vous utilisez les deux détecteurs en même temps, la console ne pourra pas afficher votre rythme cardiaque de façon exacte.**

**Si les plaques métalliques du détecteur du rythme cardiaque sur le guidon sont recouvertes d'un film en plastique transparent, retirez le film.**



Pour mesurer votre rythme cardiaque, tenez le détecteur du rythme cardiaque sur le guidon en plaçant la paume de vos mains contre les plaques. **Évitez de bouger les mains de manière excessive ou de trop serrer les plaques.**

Dès que votre pouls est détecté, un symbole en forme de cœur se met à clignoter à chaque battement, un ou deux tirets apparaissent, puis votre rythme cardiaque s'affiche. **Pour une lecture plus précise de votre rythme cardiaque, tenez les plaques pendant au moins 15 secondes.**

Si votre rythme cardiaque ne s'affiche pas, assurez-vous que vos mains sont placées comme décrit. Évitez de trop bouger les mains ou de trop serrer les plaques. Pour une performance optimale, nettoyez les plaques à l'aide d'un chiffon doux ; **n'utilisez jamais d'alcool ou des produits abrasifs ou chimiques.**

## **6. Lorsque vous cessez vos exercices, la console s'éteint automatiquement.**

Si les pédales ne sont pas tournées pendant plusieurs secondes, une série de tonalités retentit, la console se met en veille et le temps se met à clignoter sur l'écran.

Si les pédales ne bougent pas pendant plusieurs minutes, la console s'éteint et l'écran se remet à zéro.

Remarque : la console est équipée d'un mode d'affichage démo conçu pour être utilisé quand l'elliptique est exposé dans un magasin. Lorsque le mode démo est activé, l'écran affiche une présentation de démonstration. Pour désactiver le mode démo, référez-vous à la section COMMENT CHANGER LES PARAMÈTRES DE LA CONSOLE à la page 22.

## COMMENT UTILISER UN ENTRAÎNEMENT INTÉGRÉ

### 1. Appuyez sur n'importe quelle touche de la console ou commencez à pédaler pour allumer la console.

Quand vous allumez la console, l'écran s'allume. La console est alors prête à l'utilisation.

### 2. Sélectionnez un entraînement intégré.

Pour sélectionner un entraînement intégré, appuyez plusieurs fois sur la touche Calorie Workouts (entraînements de calorie) ou la touche Performance Workouts (entraînements de performance) jusqu'à ce que l'entraînement désiré apparaisse sur l'écran.

Quand vous sélectionnez un entraînement intégré, l'écran affiche la durée ainsi que le nom de l'entraînement. Un graphique des vitesses de l'entraînement apparaît sur la matrice.

L'écran affiche également la vitesse maximale de pédalage (rpm), le niveau maximal de résistance et le niveau maximal d'inclinaison.

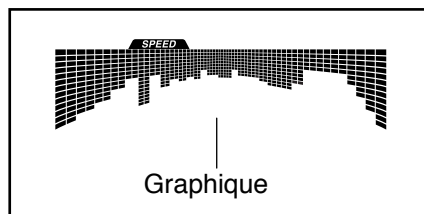
### 3. Commencez à pédaler pour lancer l'entraînement.

Chaque entraînement est divisé en segments d'une minute chacun. Un niveau de résistance et un objectif de vitesse (en tours/minute ou rpm) sont programmés pour chaque segment. Remarque : la même résistance et le même objectif de vitesse peuvent être programmés pour des segments consécutifs.

La résistance, l'inclinaison et l'objectif de vitesse programmés pour le premier segment s'affichent sur la matrice.

Durant l'entraînement, le graphique sur l'onglet Speed (vitesse) illustre

votre progression. Le segment du graphique qui clignote correspond au segment en cours de l'entraînement. La hauteur du segment qui clignote indique le niveau de résistance du segment en cours.



À la fin de chaque segment de l'entraînement, une suite de tonalités retentit et le segment suivant du graphique se met à clignoter. Si un niveau de résistance et un objectif de vitesse différents sont programmés pour le segment suivant, le niveau de résistance et l'objectif de vitesse apparaissent sur l'écran pendant quelques secondes pour vous prévenir. La résistance des pédales change à ce moment.

Pendant votre entraînement, vous serez invité à maintenir une vitesse proche de l'objectif de vitesse (en tours/minute ou rpm) programmé pour le segment en cours. **Lorsqu'une flèche pointant vers le haut s'affiche sur l'écran**, accélérez. **Lorsqu'une flèche pointant vers le bas s'affiche**, ralentissez. **Si aucune flèche n'apparaît**, maintenez votre cadence actuelle.

**IMPORTANT : l'objectif de vitesse ne sert qu'à vous motiver. Votre vitesse réelle peut être inférieure à l'objectif de vitesse. Il est important de pédaler à une vitesse qui vous semble confortable.**

Si le niveau de résistance du segment en cours est trop élevé ou trop faible, vous pouvez le changer manuellement en appuyant sur les touches de la résistance. **IMPORTANT : quand le segment suivant de l'entraînement commence, les pédales se règlent automatiquement sur la résistance programmée pour le suivant segment.**

L'entraînement continuera ainsi jusqu'à la fin du dernier segment. Pour arrêter l'entraînement à n'importe quel moment, arrêtez de pédaler. Le temps se met alors à clignoter sur l'écran. Pour reprendre l'entraînement, recommencez simplement à pédaler.

### 4. Suivez votre progression sur l'écran.

Voir l'étape 4 à la page 15.

### 5. Mesurez votre rythme cardiaque, si désiré.

Voir l'étape 5 à la page 16.

### 6. Lorsque vous cessez vos exercices, la console s'éteint automatiquement.

Voir l'étape 6 à la page 17.

## COMMENT UTILISER UN ENTRAÎNEMENT AVEC UN OBJECTIF PERSONNALISÉ

1. **Commencez à pédaler ou appuyez sur n'importe quelle touche de la console pour allumer la console.**

Quand vous allumez la console, l'écran s'allume. La console est alors prête à l'utilisation.

2. **Définissez un objectif de calories, de distance ou de durée.**

Pour définir un objectif de calories, de distance ou de durée, appuyez d'abord sur la touche Set A Goal (définir un objectif).

Ensuite, appuyez sur les touches d'augmentation et de diminution situées à côté de la touche Enter (entrer) jusqu'à ce que l'objectif désiré s'affiche sur l'écran. Appuyez ensuite sur la touche Enter.

Ensuite, appuyez sur les touches d'augmentation et de diminution situées à côté de la touche Enter pour enregistrer l'objectif voulu.

3. **Commencez à pédaler pour lancer l'entraînement.**

Chaque entraînement est divisé en segments d'une minute chacun.

Vous pouvez changer manuellement la résistance des pédales comme vous le désirez durant l'entraînement en appuyant sur les touches de la résistance.

Remarque : si vous changez manuellement la résistance durant un entraînement avec un objectif de calories, la durée de l'entraînement se réglera automatiquement pour que vous puissiez atteindre votre objectif de calories.

**Remarque : l'objectif de calories est une estimation du nombre de calories que vous brûlerez durant l'entraînement. Le nombre réel de calories que vous brûlerez dépendra de divers facteurs, dont votre poids. De plus, si vous changez manuellement la résistance durant l'entraînement, cela modifiera le nombre de calories que vous brûlerez.**

L'entraînement continuera de cette façon jusqu'à ce que vous ayez atteint votre objectif. Pour suspendre l'entraînement, cessez de pédaler. Le temps se met alors à clignoter sur l'écran. Pour reprendre l'entraînement, recommencez simplement à pédaler.

4. **Suivez votre progression sur l'écran.**

Alors que vous vous entraînez, l'affichage des calories, du temps ou de la distance affiche un décompte jusqu'à ce que vous ayez atteint votre objectif.

Voir l'étape 4 à la page 15.

5. **Mesurez votre rythme cardiaque, si désiré.**

Voir l'étape 5 à la page 16.

6. **Lorsque vous cessez vos exercices, la console s'éteint automatiquement.**

Voir l'étape 6 à la page 17.

## COMMENT UTILISER UN ENTRAÎNEMENT IFIT

Vous devez être équipé d'un module iFit pour utiliser un entraînement iFit. **Pour acheter un module iFit à tout moment, visitez le site Internet [www.iFit.com](http://www.iFit.com) ou contactez notre Service à la Clientèle au numéro de téléphone indiqué sur la couverture du manuel.**

Remarque : pour utiliser un module iFit, vous devez avoir accès à un ordinateur relié à Internet et muni d'un port USB. Vous devez également être inscrit sur iFit.com. Pour utiliser un module sans fil iFit, vous devez aussi posséder votre propre réseau sans fil comprenant un routeur 802.11b/g/n compatible avec la diffusion SSID (les réseaux masqués ne sont pas pris en charge).

### 1. Commencez à pédaler ou appuyez sur n'importe quelle touche de la console pour allumer la console.

Quand vous allumez la console, l'écran s'allume. La console est alors prête à l'utilisation.

### 2. Insérez le module iFit dans la console.

Pour effectuer un entraînement iFit, introduisez le module iFit dans la console.

**IMPORTANT : pour respecter les normes de sécurité concernant l'exposition aux ondes, l'antenne et le transmetteur du module iFit doivent être placés à une distance minimale de 20 cm (8 pouces) des personnes et ne peuvent être reliés à aucune autre antenne ni aucun autre transmetteur.**

### 3. Sélectionnez un utilisateur.

Si plus d'un utilisateur est inscrit sur votre compte iFit, vous pouvez changer d'utilisateur dans l'écran iFit principal. Appuyez sur les touches d'augmentation et de diminution situées près de la touche Enter (entrer) pour sélectionner un utilisateur.

### 4. Sélectionnez un entraînement iFit.

Pour sélectionner un entraînement iFit, appuyez sur l'une des touches iFit. Avant de pouvoir télécharger certains entraînements, vous devez les ajouter à votre liste d'attente sur iFit.com.

Appuyez sur la touche Map (carte), Train (s'entraîner) ou Lose Wt. (perdre du poids) pour télécharger l'entraînement suivant de ce type depuis votre liste d'attente.

Appuyez sur la touche Compete (participer à une course) pour participer à une course que vous avez préalablement programmée.

Appuyez sur la touche Track (piste) pour refaire un entraînement iFit récent dans votre liste d'attente. Ensuite, appuyez sur les touches d'augmentation et de diminution pour sélectionner l'entraînement voulu. Appuyez ensuite sur la touche Enter pour commencer l'entraînement.

Pour utiliser un entraînement avec un objectif personnalisé, appuyez sur la touche Set A Goal (définir un objectif) (voir page 19).

**Pour plus d'informations sur les entraînements iFit, visitez le site Internet [www.iFit.com](http://www.iFit.com).**

Lorsque vous sélectionnez un entraînement iFit, l'écran affiche la durée de l'entraînement et le nombre approximatif de calories que vous brûlerez. L'écran peut aussi afficher le nom de l'entraînement. Si vous choisissez un entraînement de compétition, l'écran effectue un compte à rebours avant le départ.

Remarque : vous pourrez peut-être avoir accès à des entraînements de démonstration en appuyant sur les touches iFit. Pour utiliser les entraînements de démonstration, retirez le module iFit de la console et appuyez sur l'une des touches iFit.

### 5. Commencez l'entraînement.

Voir l'étape 3 à la page 18.

Durant certains entraînements, la voix d'un entraîneur personnel vous guidera pas à pas. Vous pouvez choisir un paramètre audio pour votre entraîneur personnel (voir la section COMMENT CHANGER LES PARAMÈTRES DE LA CONSOLE page 22).

Pour arrêter l'entraînement à n'importe quel moment, arrêtez de pédaler. Le temps se met alors à clignoter sur l'écran. Pour reprendre l'entraînement, recommencez simplement à pédaler.

## 6. Suivez votre progression sur l'écran.

Voir l'étape 4 à la page 15.

L'onglet My Trail (mon parcours) affiche une carte du parcours que vous parcourrez, ou il affiche une piste et le nombre de tours que vous effectuez.

Durant un entraînement de compétition, l'onglet Compete (entrer en compétition) affiche votre progression dans la course. Pendant la course, la ligne supérieure de la matrice affiche la distance déjà parcourue. Les autres lignes affichent les distances des autres coureurs. La fin de la matrice représente la fin de la course.

## 7. Mesurez votre rythme cardiaque, si désiré.

Voir l'étape 5 à la page 16.

## 8. Lorsque vous avez terminé vos exercices, la console s'éteint automatiquement.

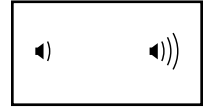
Voir l'étape 6 à la page 17.

**Pour plus d'informations sur le mode iFit, visitez le site Internet [www.iFit.com](http://www.iFit.com).**

## COMMENT UTILISER LE SYSTEME AUDIO

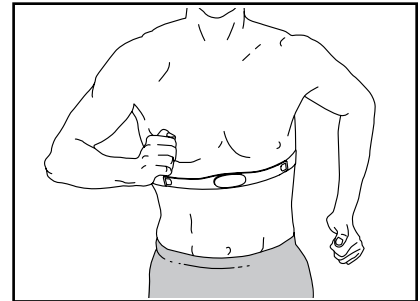
Pour écouter de la musique ou des livres audio sur le système audio de la console pendant que vous vous entraînez, branchez un câble audio à deux bouts mâles de 3,5mm (non inclus) dans la prise de la console et dans la prise de votre lecteur MP3 ou votre lecteur de CD ; **assurez-vous que le câble est bien enfoncé. Remarque : vous pouvez vous procurer un câble audio dans un magasin vendant des appareils électroniques.**

Ensuite, appuyez sur la touche de lecture de votre lecteur. Réglez le volume en utilisant les touches d'augmentation et de diminution du volume sur la console, ou le bouton de réglage du volume de votre lecteur.



## LE DÉTECTEUR DU RYTHME CARDIAQUE DU TORSE EN OPTION

Que votre objectif soit de brûler de la graisse ou de fortifier votre système cardio-vasculaire, la clé pour obtenir les meilleurs résultats est de maintenir un rythme



cardiaque approprié durant vos entraînements. Le détecteur du rythme cardiaque du torse en option vous permettra de contrôler en permanence votre rythme cardiaque pendant vos exercices, et vous permettra ainsi d'atteindre vos objectifs personnels de remise en forme. **Pour acheter un détecteur du rythme cardiaque du torse, référez-vous à la page de couverture de ce manuel pour contacter le Service à la Clientèle.**

## COMMENT CHANGER LES PARAMÈTRES DE LA CONSOLE

### 1. Sélectionnez le mode des paramètres.

Pour sélectionner le mode des paramètres, maintenez enfoncée la touche Display (affichage) jusqu'à ce que le mode des paramètres soit affiché sur l'écran.

L'écran affiche le nombre total d'heures d'utilisation de l'elliptique ainsi que la distance totale parcourue (en miles ou en kilomètres) en pédalant sur l'appareil.

Si un module iFit est branché sur la console, l'écran affiche le message WIFI MODULE (module Wi-Fi) ou USB MODULE (module USB).

Si aucun module n'est branché, l'écran affiche le message NO IFIT MODULE (aucun module iFit). Si aucun module n'est connecté, certaines options de paramétrage ne seront pas disponibles.

### 2. Naviguez dans le mode des paramètres.

Quand le mode des paramètres est sélectionné, la matrice affiche plusieurs écrans en option. Appuyez sur la touche de diminution située à côté de la touche Enter (entrer) pour afficher les écrans en option.

La partie inférieure de l'écran affiche des instructions pour l'écran en option sélectionné. **Suivez bien les instructions affichées dans la partie inférieure de l'écran.**

### 3. Changez les paramètres comme vous le désirez.

**Units (unité de mesure)** : l'unité de mesure sélectionnée apparaît sur la matrice. Pour changer d'unité de mesure, appuyez sur la touche Enter. Pour afficher la distance en miles, sélectionnez l'option ENGLISH (anglais). Pour afficher la distance en kilomètres, sélectionnez l'option METRIC (métrique).

**Demo (mode démo)** : la console est équipée d'un mode d'affichage démo conçu pour être utilisé quand l'elliptique est exposé dans un magasin. Appuyez sur la touche Enter pour ON (allumer) ou OFF (éteindre) le mode démo.

**Contrast Level (niveau de contraste)** : le niveau de contraste actuellement sélectionné apparaît sur l'écran. Appuyez sur les touches d'augmentation et de diminution de la résistance pour régler le niveau de contraste.

**Trainer Voice (voix de l'entraîneur)** : l'option sélectionnée pour la voix de l'entraîneur apparaît sur l'écran. Appuyez sur la touche Enter pour ON (allumer) ou OFF (éteindre) l'entraîneur audio.

**Default Menu (menu par défaut)** : le menu par défaut apparaît sur l'écran quand vous appuyez sur la touche Home (accueil). Appuyez sur la touche Enter pour sélectionner le mode manuel ou le menu iFit en tant que menu par défaut.

**Check Status (vérification de l'état)** : les mots CHECK WIFI STATUS (vérifier l'état du Wi-Fi) ou CHECK USB STATUS (vérifier l'état USB) apparaissent sur l'écran. Appuyez sur la touche Enter. Après quelques secondes, l'état du module iFit s'affiche sur l'écran. Pour quitter cet écran, appuyez sur la touche Display (affichage).

**Send/Receive (envoyer/recevoir)** : les mots SEND/RECEIVE DATA (envoyer/recevoir des données) apparaissent sur l'écran. Appuyez sur la touche Enter. La console vérifie ensuite la disponibilité d'entraînements iFit et de mises à jour du logiciel.

### 4. Quittez le mode des paramètres.

Appuyez sur la touche Display (affichage) pour quitter le mode des paramètres.

# ENTRETIEN ET RÉOLUTION DES PROBLÈMES

## ENTRETIEN

Inspectez et serrez régulièrement toutes les pièces de l'elliptique. Remplacez immédiatement toute pièce usée.

Nettoyez l'elliptique avec un chiffon humide et un peu de savon doux. **IMPORTANT : pour ne pas endommager la console, gardez-la à l'écart de tout liquide et protégez-la des rayons directs du soleil.**

## COMMENT LUBRIFIER LES PISTES

Pour des performances optimales, appliquez un peu de la graisse PTFE incluse sur les pistes de la rampe, tous les trois mois. Référez-vous à l'étape 13 page 11 pour des instructions.

## RÉSOLUTION DES PROBLÈMES DE CONSOLE

Si des lignes apparaissent sur l'écran de la console, référez-vous à la section COMMENT CHANGER LES PARAMÈTRES DE LA CONSOLE à la page 22 pour régler le niveau de contraste de l'écran.

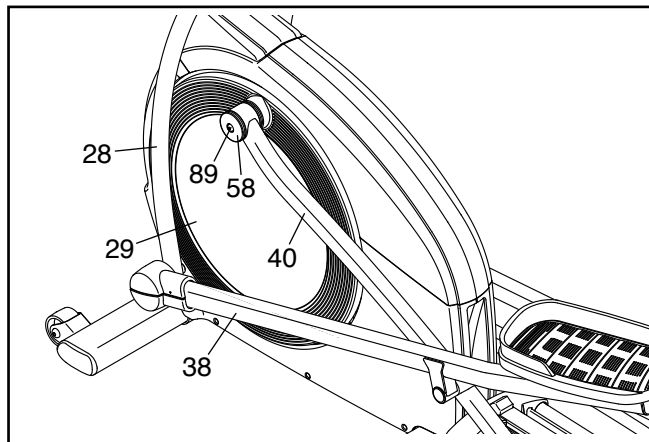
Si la console n'affiche pas votre rythme cardiaque lorsque vous tenez le détecteur du rythme cardiaque sur le guidon, ou si le rythme cardiaque affiché semble trop rapide ou trop lent, référez-vous à l'étape 5 page 16.

**Si vous avez besoin d'un nouveau bloc d'alimentation, appelez le numéro de téléphone indiqué sur la couverture du manuel. IMPORTANT : pour ne pas endommager la console, utilisez uniquement un bloc d'alimentation fournis par le fabricant.**

## COMMENT AJUSTER LE CAPTEUR MAGNÉTIQUE

Si les données affichées sur la console semblent inexactes, le capteur magnétique doit être ajusté. **Tout d'abord, branchez le cordon d'alimentation.**

**Référez-vous au schéma ci-dessous.** Retirez la Vis à Épaulement M8 x 14mm (89), le Boîtier du Bras du Rouleau (58), et la Rondelle M8 (non illustrée) du Bras Gauche du Rouleau (40).

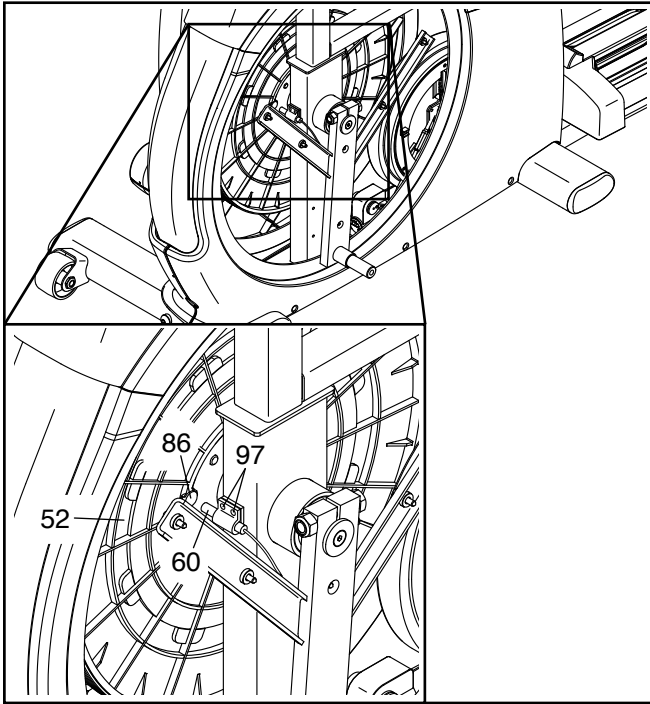


**Référez-vous à l'étape 10 page 10.** Retirez les Boîtiers des Bras PSC A et B (31, 32) du Bras PSC Gauche (27).

**Référez-vous à l'étape 9 page 10.** Retirez le Bras PSC Gauche (27) de la Jambe PSC Gauche (28).

**Référez-vous au schéma ci-dessus.** Retirez le Bras Gauche du Rouleau (40), le Bras de la Pédale Gauche (38) et la Jambe PSC Gauche (28) de l'elliptique. Ensuite, à l'aide d'un tournevis plat, retirez doucement le Disque (29) gauche.

Localisez ensuite le Capteur Magnétique (60). Tournez la Poulie (52) jusqu'à ce qu'un Aimant (86) soit aligné avec le Capteur Magnétique.



Desserrez mais ne retirez pas les deux Vis M4 x 16mm (97) indiquées. Glissez légèrement le Capteur Magnétique (60) pour le rapprocher ou l'éloigner de l'Aimant (86), puis resserrez les Vis. Ensuite, branchez le cordon d'alimentation, balancez légèrement la Poulie (52) vers l'avant et vers l'arrière pour permettre à l'Aimant de passer plusieurs fois devant le Capteur Magnétique. Répétez ces étapes jusqu'à ce que la console affiche des données exactes.

Lorsque le capteur magnétique est correctement ajusté, débranchez le bloc d'alimentation. Suivez les étapes ci-dessus à l'envers pour réattacher le disque gauche, le bras de la pédale gauche, la jambe PSC gauche et le bras gauche du rouleau. Ensuite, branchez le bloc d'alimentation

### COMMENT AJUSTER LA COURROIE DE TRACTION

Si les pédales glissent quand vous les utilisez, même lorsque la résistance est réglée sur le niveau le plus élevé, la courroie de traction a peut-être besoin d'un ajustement.

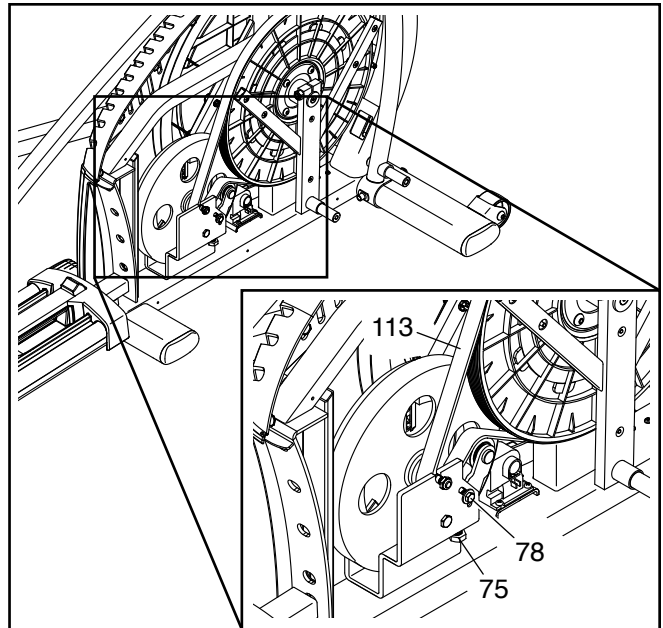
**Tout d'abord, branchez le bloc d'alimentation. Référez-vous au SCHÉMA DÉTAILLÉ C à la page 31.** Retirez la Vis à Épaulement M8 x 14mm (89), le Boîtier du Bras du Rouleau (58) et la Rondelle M8 (103) du Bras Droit du Rouleau (39).

**Voir l'étape 10 à la page 10.** Retirez les Boîtiers PSC A et B (31, 32) du Bras PSC Droit (25).

**Voir l'étape 9 à la page 10.** Retirez le Bras PSC Droit (25) de la Jambe PSC Droite (26).

**Référez-vous au SCHÉMA DÉTAILLÉ C page 31 et au SCHÉMA DÉTAILLÉ B page 30.** Tout d'abord, retirez le Bras Droit du Rouleau (39), le Bras de la Pédale Droite (37) et la Jambe PSC Droite (26) de l'elliptique.

Ensuite, à l'aide d'un tournevis plat, retirez doucement le Disque (29) droit. Retirez toutes les Vis (97, 98) des Capots Droit et Gauche (35, 36) ; **notez bien quelles vis vont dans quels trous.** Retirez doucement le Capot Droit.



Trouvez et desserrez la Vis du Pivot (78). Ensuite, serrez la Vis de Réglage (75) jusqu'à ce que la Courroie de Traction (113) soit bien tendue. Ensuite, resserrez la Vis du Pivot.

Quand la courroie de traction est bien tendue, suivez les étapes ci-dessus à l'envers pour réattacher le capot droit, le disque droit, le bras de la pédale droite, la jambe PSC droite et le bras droit du rouleau. Ensuite, branchez le bloc d'alimentation

# CONSEILS POUR L'EXERCICE

**⚠ AVERTISSEMENT** : avant de commencer ce programme d'exercice ou tout autre programme, consultez votre médecin. Ceci est particulièrement important pour les personnes de plus de 35 ans ou les personnes ayant des problèmes de santé.

Le détecteur cardiaque n'est pas un appareil médical. De nombreux facteurs peuvent affecter la lecture du rythme cardiaque. Le détecteur cardiaque est uniquement un outil pour l'exercice pour déterminer les fluctuations générales du rythme cardiaque.

Ces conseils pour l'exercice vous aideront à planifier votre programme d'exercice. Pour plus de détails sur l'exercice, procurez-vous un livre réputé sur le sujet ou consultez votre médecin. Gardez en tête qu'une alimentation équilibrée et un repos adéquat sont essentiels pour de bons résultats.

## INTENSITÉ DE L'EXERCICE

Que votre but soit de brûler de la graisse ou de fortifier votre système cardio-vasculaire, la clé pour obtenir des résultats est de s'entraîner à la bonne intensité. Vous pouvez utiliser votre rythme cardiaque comme repère pour trouver le niveau d'intensité adapté à vos objectifs. Le tableau ci-dessous indique les rythmes cardiaques recommandés pour brûler de la graisse et pour des exercices aérobics.

165	155	145	140	130	125	115	♥
145	138	130	125	118	110	103	♥
125	120	115	110	105	95	90	♥
<hr/>							
20	30	40	50	60	70	80	

Pour trouver le niveau d'intensité correct, trouvez votre âge en bas du tableau (les âges sont arrondis à la dizaine). Les trois nombres listés au-dessus de votre âge définissent votre « zone d'entraînement ». Le nombre le plus bas est le rythme cardiaque pour brûler de la graisse, le nombre du milieu est le rythme cardiaque pour brûler un maximum de graisse, et le nombre le plus haut est le rythme cardiaque pour des exercices aérobics.

**Brûler de la Graisse** — Pour brûler efficacement de la graisse, vous devez vous entraîner à une intensité faible pendant une longue période de temps. Durant les premières minutes d'exercice, votre corps utilise des *calories de glucide* comme carburant. Votre corps ne commence à puiser dans ses *réserves de graisse* qu'après plusieurs minutes d'effort. Si votre but est de brûler de la graisse, réglez l'intensité de votre exercice jusqu'à ce que votre rythme cardiaque soit proche du nombre le plus bas de votre zone d'entraînement. Pour brûler un maximum de graisse, entraînez-vous avec votre rythme cardiaque proche du nombre du milieu de votre zone d'entraînement.

**Exercices Aérobics** — Si votre but est de renforcer votre système cardio-vasculaire, vous devez faire des exercices aérobics, ce qui veut dire de l'exercice qui requiert de grandes quantités d'oxygène pendant une période de temps prolongée. Pour des exercices aérobics, réglez votre intensité jusqu'à ce que votre rythme cardiaque soit proche du nombre le plus haut dans votre zone d'entraînement.

## CONSEILS POUR L'ENTRAÎNEMENT

**Échauffement** — Commencez avec 5 à 10 minutes d'étirements et d'exercices légers. L'échauffement fait monter la température de votre corps, augmente les battements de votre cœur, et accélère votre circulation pour vous préparer à l'effort.

**Exercices dans la Zone d'Entraînement** — Entraînez-vous pendant 20 à 30 minutes avec votre rythme cardiaque dans votre zone d'entraînement. (Durant les premières semaines de votre programme d'exercice, ne maintenez pas votre rythme cardiaque dans votre zone d'entraînement pendant plus de 20 minutes.) Respirez profondément et de manière régulière quand vous vous entraînez; ne retenez jamais votre souffle.

**Retour à la Normale** — Finissez avec 5 à 10 minutes d'étirements. Les étirements rendent vos muscles plus flexibles et aident à prévenir les problèmes qui surviennent après l'entraînement.

## FRÉQUENCE DE L'EXERCICE

Pour maintenir ou améliorer votre forme physique, effectuez trois entraînements par semaine, avec au moins un jour de repos entre chaque entraînement. Après quelques mois d'exercice régulier, vous pouvez effectuer jusqu'à cinq entraînements par semaine, si désiré. Gardez à l'esprit que la clé du succès est de faire de vos entraînements un élément agréable et régulier de votre vie de tous les jours.

## SUGGESTION D'ÉTIREMENTS

La position correcte pour plusieurs étirements de base est illustrée à droite. Bougez doucement quand vous vous étirez—ne faites pas de rebonds.

### 1. Étirement vers les Orteils

Debout, les genoux légèrement pliés, penchez-vous vers l'avant au niveau des hanches. Laissez votre dos et vos épaules se détendre alors que vous allongez les mains vers vos orteils, aussi loin que possible. Tenez la position en comptant jusqu'à 15 puis détendez-vous. Répétez trois fois. Zones ciblées : cuisses, arrière des genoux, dos.

### 2. Étirement des Cuisses

Asseyez-vous sur le sol avec une jambe tendue. Ramenez la plante du pied opposé vers vous et placez-la contre l'intérieure de la cuisse de la jambe tendue. Essayez de toucher vos orteils autant que possible. Tenez la position en comptant jusqu'à 15 puis détendez-vous. Répétez trois fois pour chaque jambe. Zones ciblées : cuisses, bas du dos et aine.

### 3. Étirement des Mollets et Tendons d'Achille

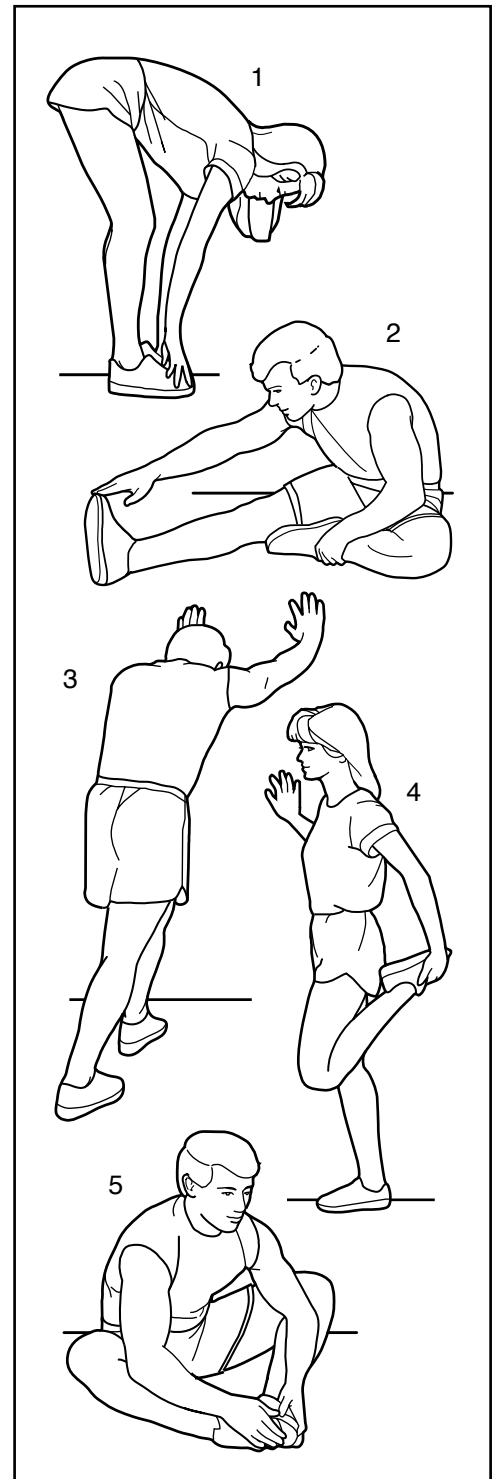
Une jambe devant l'autre, tendez les mains vers l'avant et placez-les contre un mur. Gardez la jambe arrière bien droite et le pied arrière à plat sur le sol. Pliez la jambe avant, penchez-vous vers l'avant et poussez les hanches vers le mur. Tenez la position en comptant jusqu'à 15 puis détendez-vous. Répétez trois fois pour chaque jambe. Pour un étirement supplémentaire des tendons d'Achille, pliez aussi la jambe arrière. Zones ciblées : mollets, tendons d'Achille et chevilles.

### 4. Étirement des Quadriceps

Avec une main contre un mur pour garder votre équilibre, attrapez un de vos pieds derrière vous avec l'autre main. Tirez votre pied aussi proche que possible de vos fessiers. Tenez la position en comptant jusqu'à 15 puis détendez-vous. Répétez trois fois pour chaque jambe. Zones ciblées : quadriceps et muscles des hanches.

### 5. Étirement de la Cuisse Intérieure

Asseyez-vous par terre, les pieds joints par la plante, les genoux vers l'extérieur. Tirez vos pieds vers l'aine, autant que possible. Tenez la position en comptant jusqu'à 15 puis détendez-vous. Répétez trois fois. Zones ciblées : quadriceps et muscles des hanches.



# LISTE DES PIÈCES

N°. du Modèle HREVEL80714.1 R0814A

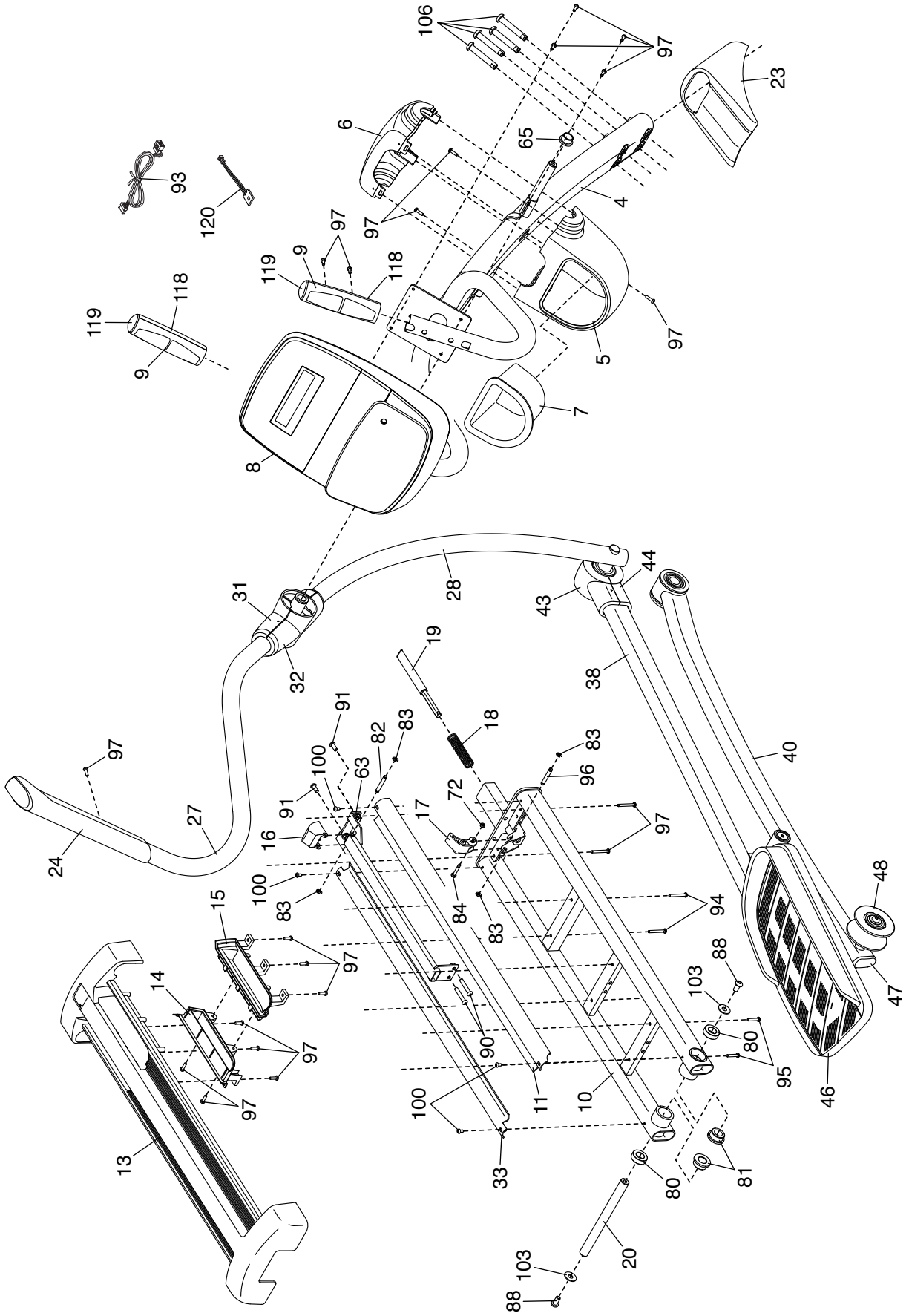
N°.	Qté.	Description	N°.	Qté.	Description
1	1	Cadre	45	1	Pédale Droite
2	1	Stabilisateur Arrière	46	1	Pédale Gauche
3	1	Stabilisateur Avant	47	4	Embout du Bras
4	1	Montant	48	2	Rouleau
5	1	Plateau à Accessoires	49	2	Embout de la Jambe
6	1	Boîtier du Capot	50	2	Bras du Pédalier
7	1	Pièce du Plateau	51	1	Grande Bague d'Espacement du Bras du Pédalier
8	1	Console			
9	2	Avant de la Poignée du Détecteur	52	1	Poulie
10	1	Rampe	53	1	Pédalier
11	1	Piste Droite	54	1	Bague d'Espacement du Pédalier
12	1	Boîtier du Stabilisateur Arrière	55	4	Grand Roulement à Billes
13	1	Boîtier de la Rampe	56	2	Pied de Nivellement
14	1	Pièce de la Poignée de la Pédale Gauche	57	4	Bague du Bras du Rouleau
15	1	Pièce de la Poignée de la Pédale Droite	58	2	Boîtier du Bras du Rouleau
16	1	Bouton	59	5	Pied
17	1	Levier	60	1	Capteur Magnétique/Fil
18	1	Ressort	61	1	Moteur de la Résistance
19	1	Goupille	62	1	Pince
20	1	Essieu de la Rampe	63	1	Poignée de la Rampe
21	6	Embout du Stabilisateur	64	4	Bague du Bras de la Pédale
22	2	Roue	65	4	Bague du Bras PSC
23	1	Boîtier du Montant	66	1	Tendeur
24	2	Poignée	67	1	Mécanisme Tourbillonnaire
25	1	Bras PSC Droit	68	1	Essieu du Mécanisme
26	1	Jambe PSC Droite	69	2	Clé
27	1	Bras PSC Gauche	70	2	Rondelle à Collerette
28	1	Jambe PSC Gauche	71	2	Vis du Pédalier
29	2	Disque	72	1	Écrou de Verrouillage M4
30	1	Boîtier du Capot	73	2	Vis de la Clé
31	2	Boîtier du Bras PSC A	74	2	Boulon du Bras du Pédalier
32	2	Boîtier du Bras PSC B	75	1	Vis de Réglage
33	1	Rail Gauche	76	1	Vis à Épaulement du Tendeur
34	1	Petite Bague d'Espacement du Bras du Pédalier	77	1	Rondelle M6
35	1	Capot Droit	78	1	Vis du Pivot
36	1	Capot Gauche	79	4	Vis M8 x 12mm
37	1	Bras de la Pédale Droite	80	2	Petit Roulement à Billes
38	1	Bras de la Pédale Gauche	81	4	Bague de la Rampe
39	1	Bras Droit du Rouleau	82	1	Essieu du Bouton
40	1	Bras Gauche du Rouleau	83	4	Attache en E
41	1	Boîtier du Bras de la Pédale Droite A	84	1	Boulon M4 x 20mm
42	1	Boîtier du Bras de la Pédale Droite B	85	12	Fermeur de Friction/Vis
43	1	Boîtier du Bras de la Pédale Gauche A	86	2	Aimant
44	1	Boîtier du Bras de la Pédale Gauche B	87	1	Bague-Attache
			88	4	Vis M8 x 16mm
			89	2	Vis à Épaulement M8 x 14mm
			90	2	Vis M6 x 35mm
			91	2	Vis M6 x 14mm
			92	8	Vis M6 x 12mm
			93	1	Fil Prolongateur
			94	2	Vis M4 x 38mm

N°.	Qté.	Description	N°.	Qté.	Description
95	8	Vis M4 x 25mm	110	6	Écrou de Verrouillage M8
96	1	Essieu du Levier	111	4	Rondelle M10
97	53	Vis M4 x 16mm	112	1	Fil d'Alimentation/Réceptacle
98	6	Vis M4 x 12mm	113	1	Courroie de Traction
99	1	Vis de Terre	114	1	Bloc d'Alimentation
100	4	Vis M4 x 10mm	115	1	Fil Inférieur
101	2	Écrou de Verrouillage du Bras du Pédalier	116	1	Fil Supérieur
102	2	Écrou de Verrouillage M10	117	1	Fil du Détecteur
103	8	Rondelle M8	118	2	Dos de la Poignée du Détecteur
104	4	Vis M10 x 115mm	119	2	Embout de la Poignée du Détecteur
105	2	Vis M10 x 58mm	120	1	Récepteur
106	4	Vis M10 x 60mm	121	2	Bague en Plastique
107	4	Vis M10 x 20mm	*	–	Outil d'Assemblage
108	4	Boulon M8 x 38mm	*	–	Sachet de Graisse Polyvalente
109	2	Vis M8 x 18mm	*	–	Sachet de Graisse PTFE
			*	–	Manuel de l'Utilisateur

Remarque : les spécifications sont sujettes à des changements sans notification. Référez-vous au dos de ce manuel pour commander des pièces de rechange. \*Indique qu'une pièce n'est pas illustrée.

# SCHÉMA DÉTAILLÉ A

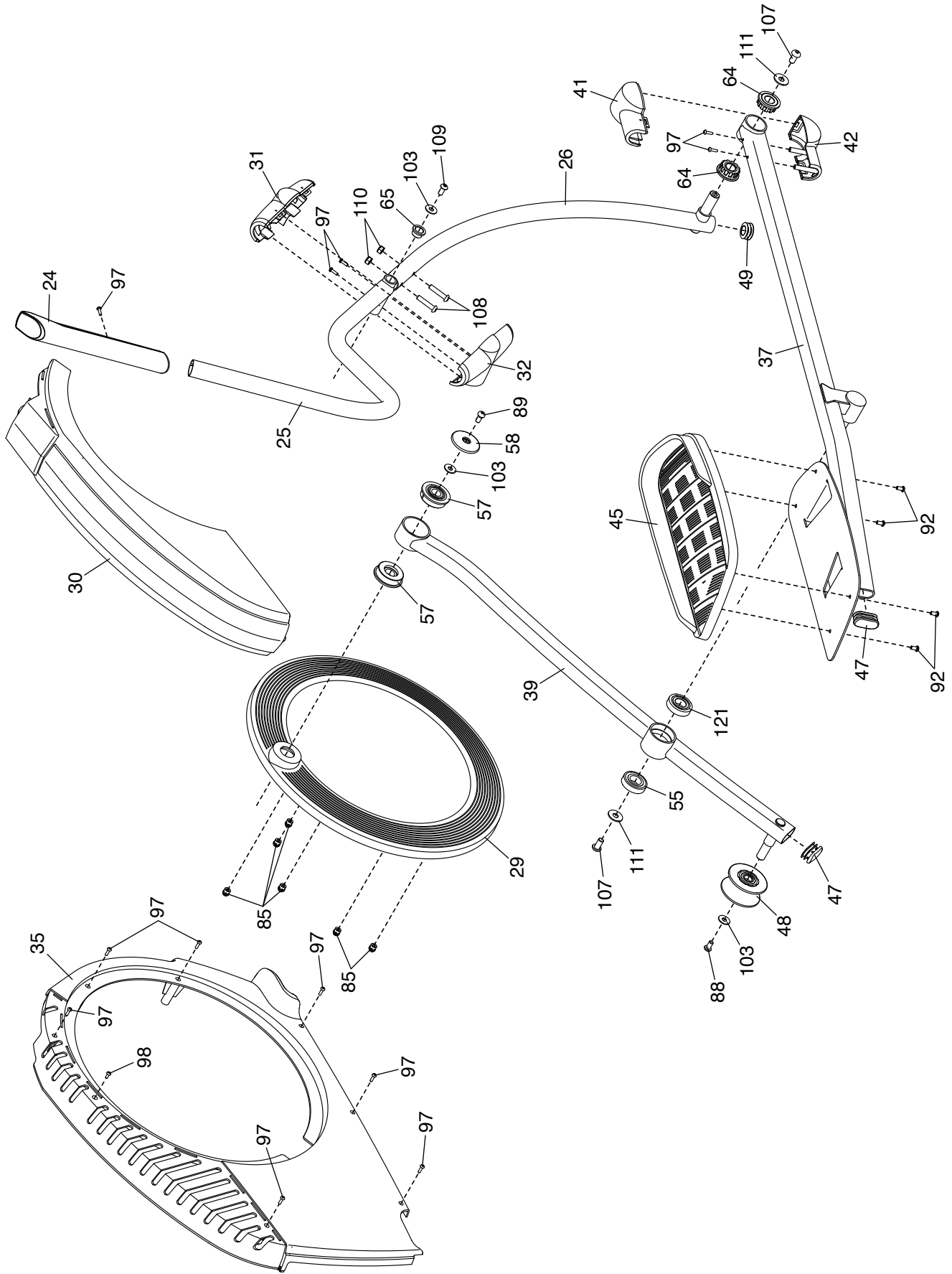
N° du Modèle HREVEL80714.1 R0814A





# SCHÉMA DÉTAILLÉ C

N°. du Modèle HREVEL80714.1 R0814A



---

# POUR COMMANDER DES PIÈCES DE RECHANGE

Pour commander des pièces de rechange, référez-vous à la page de couverture de ce manuel. Pour que nous puissions mieux vous assister, merci de préparer les informations suivantes avant de nous appeler :

- le numéro du modèle et le numéro de série de l'appareil (voir la page de couverture de ce manuel)
- le nom de l'appareil (voir la page de couverture de ce manuel)
- le numéro de la pièce et la description de la/des pièce(s) de remplacement (voir la LISTE DES PIÈCES et le SCHÉMA DÉTAILLÉ vers la fin de ce manuel)

---

## INFORMATION POUR LE RECYCLAGE

**Cet appareil électronique ne doit pas être éliminé avec les déchets ménagers. Afin de préserver l'environnement, cet appareil doit être recyclé au terme de sa durée de vie utile comme l'exige la loi.**

Veillez utiliser des installations de recyclage autorisées à collecter ce type de déchets dans votre région. En agissant ainsi, vous aiderez à préserver les ressources naturelles et à améliorer les normes européennes en matière de protection de l'environnement. Si vous avez besoin de plus d'informations concernant les méthodes correctes et sûres d'élimination des déchets électroniques, contactez les services d'enlèvement des déchets de votre commune ou l'établissement où vous avez acheté ce produit.

