

HEALTHRIDER®

Cross Trainer 1250T

Modelo nº HREVEL80714.1

Nº de Série _____

Escreva o número de série no espaço acima para referência.



APOIO AO CLIENTE

Em caso de dúvidas, peças em falta ou peças danificadas, contacte o Apoio ao Cliente (consulte os dados abaixo) ou a loja em que adquiriu este produto.

808 203 301

Seg-Sex 09:00-18:00 CET

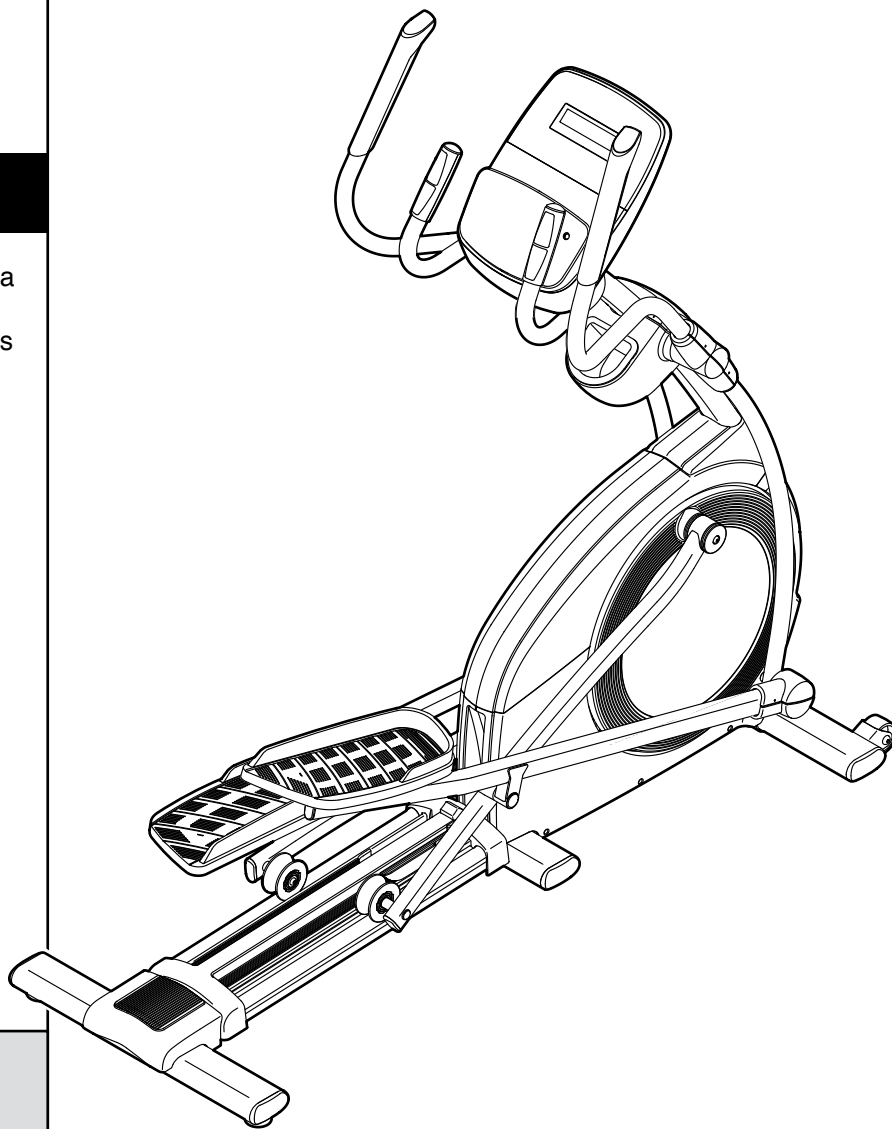
Fax: 210 060 521

Sítio web:

www.iconsupport.eu

Endereço electrónico:

cspi@iconeurope.com



⚠ CUIDADO

Leia todas as precauções e instruções neste manual antes de utilizar este equipamento. Guarde este manual para referência futura.

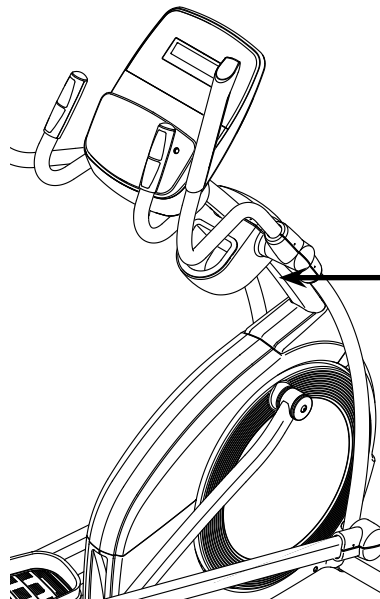
www.iconeurope.com

ÍNDICE

LOCALIZAÇÃO DO AUTOCOLANTE DE AVISO	2
PRECAUÇÕES IMPORTANTES	3
ANTES DE COMEÇAR	4
TABELA DE IDENTIFICAÇÃO DE PEÇAS	5
MONTAGEM	6
COMO UTILIZAR O APARELHO ELÍPTICO	12
MANUTENÇÃO E RESOLUÇÃO DE PROBLEMAS	23
DIRECTIVAS DE EXERCÍCIO	25
LISTA DE PEÇAS	27
DIAGRAMA AMPLIADO	29
ENCOMENDAR PEÇAS DE SUBSTITUIÇÃO	Contracapa
INFORMAÇÕES SOBRE RECICLAGEM	Contracapa

LOCALIZAÇÃO DO AUTOCOLANTE DE AVISO

O autocolante de aviso apresentado aqui é incluído com este produto. Aplique o autocolante de aviso sobre o aviso em inglês na localização indicado. Esta ilustração indica a localização do autocolante de aviso. **Se o autocolante faltar ou estiver ilegível, veja a capa deste manual e peça um autocolante de substituição gratuí-to. Aplique o autocolante na localização apresentada.** Nota: O autocolante pode não ser apresentado no tamanho efectivo.



ADVERTÊNCIA

A utilização errada desta máquina pode resultar em ferimentos graves.

Leia o manual do utilizador antes da utilização e siga todos os avisos e instruções.

Não permita a presença de crianças na máquina ou perto dela.

Os pedais continuam a rodar quando o utilizador parar de pedalar.

Os pedais a rodar podem provocar ferimentos.

Reduza a velocidade do pedal de forma controlada.

O peso do utilizador não deve ultrapassar os 150 kg.

Este produto deve ser sempre utilizado numa superfície plana.

Este produto não se destina a utilização terapêutica.

Substitua o autocolante se estiver danificado, se for ilegível ou se tiver sido retrado.

13

PRECAUÇÕES IMPORTANTES

⚠ AVISO: Para reduzir o risco de lesões graves, leia todas as precauções e instruções importantes deste manual e todos os avisos do aparelho elíptico antes de o utilizar. A ICON não assume qualquer responsabilidade por ferimentos pessoais ou danos à propriedade provocados por este produto ou pela utilização do mesmo.

1. É da responsabilidade do proprietário garantir que todos os utilizadores do aparelho elíptico estejam devidamente informados acerca de todas as precauções.
2. Consulte o seu médico antes de iniciar qualquer programa de exercício. Isto é especialmente importante para pessoas com mais de 35 anos ou com problemas de saúde prévios.
3. Utilize o aparelho elíptico apenas conforme descrito neste manual.
4. O aparelho elíptico destina-se apenas a utilização doméstica. Não utilize o aparelho elíptico em ambientes comerciais, institucionais ou de aluguer.
5. Mantenha o aparelho elíptico dentro de casa e afastado da humidade e do pó. Não ponha o aparelho elíptico numa garagem ou num pátio coberto, nem perto de água.
6. Ponha o aparelho elíptico numa superfície nivelada, com pelo menos 0,9 m de espaço à frente e atrás e 0,6 m de cada lado. Para proteger o chão ou a alcatifa de danos, ponha um tapete por baixo do aparelho elíptico.
7. Inspeccione e aperte devidamente todas as peças com regularidade. Substitua imediatamente quaisquer peças gastas.
8. Mantenha sempre as crianças de idade inferior a 12 anos e os animais afastados do aparelho elíptico.
9. O aparelho elíptico não deve ser utilizado por pessoas de peso superior a 150 kg.
10. Use roupa adequada quando se exercitar; não use roupa larga que possa ficar presa no aparelho elíptico. Use sempre calçado desportivo para proteger os pés enquanto se exercita.
11. Segure-se aos manípulos ou aos braços superiores do aparelho elíptico sempre que subir para ele, descer dele ou o utilizar.
12. O monitor da frequência cardíaca não é um dispositivo médico. Há diversos fatores que podem afetar a precisão das leituras da frequência cardíaca. O monitor da frequência cardíaca destina-se apenas a auxiliá-lo(a) a determinar as tendências gerais da sua frequência cardíaca.
13. O aparelho elíptico não tem uma roda livre; os pedais continuarão a mover-se até o volante parar. Reduza a velocidade da pedalada de forma controlada.
14. Mantenha as costas direitas sempre que utilizar o aparelho elíptico; não arqueie as costas.
15. O excesso de exercício pode provocar lesões graves ou a morte. Se sentir fraqueza, falta de ar ou dores ao fazer exercício, pare imediatamente e deixe-se arrefecer.

ANTES DE COMEÇAR

Obrigado por escolher o revolucionário aparelho elíptico HEALTHRIDER® CROSSTRAINER 1250T. O aparelho elíptico CROSSTRAINER 1250T oferece um impressionante leque de funcionalidades concebidas para tornar as suas sessões de exercício em casa mais eficazes e agradáveis.

Para seu benefício, leia atentamente este manual antes de utilizar do aparelho elíptico. Se tiver

dúvidas após a leitura do manual, consulte a capa do mesmo. Para nos ajudar a prestar-lhe assistência, anote o número do modelo e o número de série do produto antes de nos contactar. O número do modelo e a localização do autocolante com o número de série estão indicados na capa deste manual.

Antes de continuar a ler, consulte a ilustração abaixo e familiarize-se com as peças indicadas.

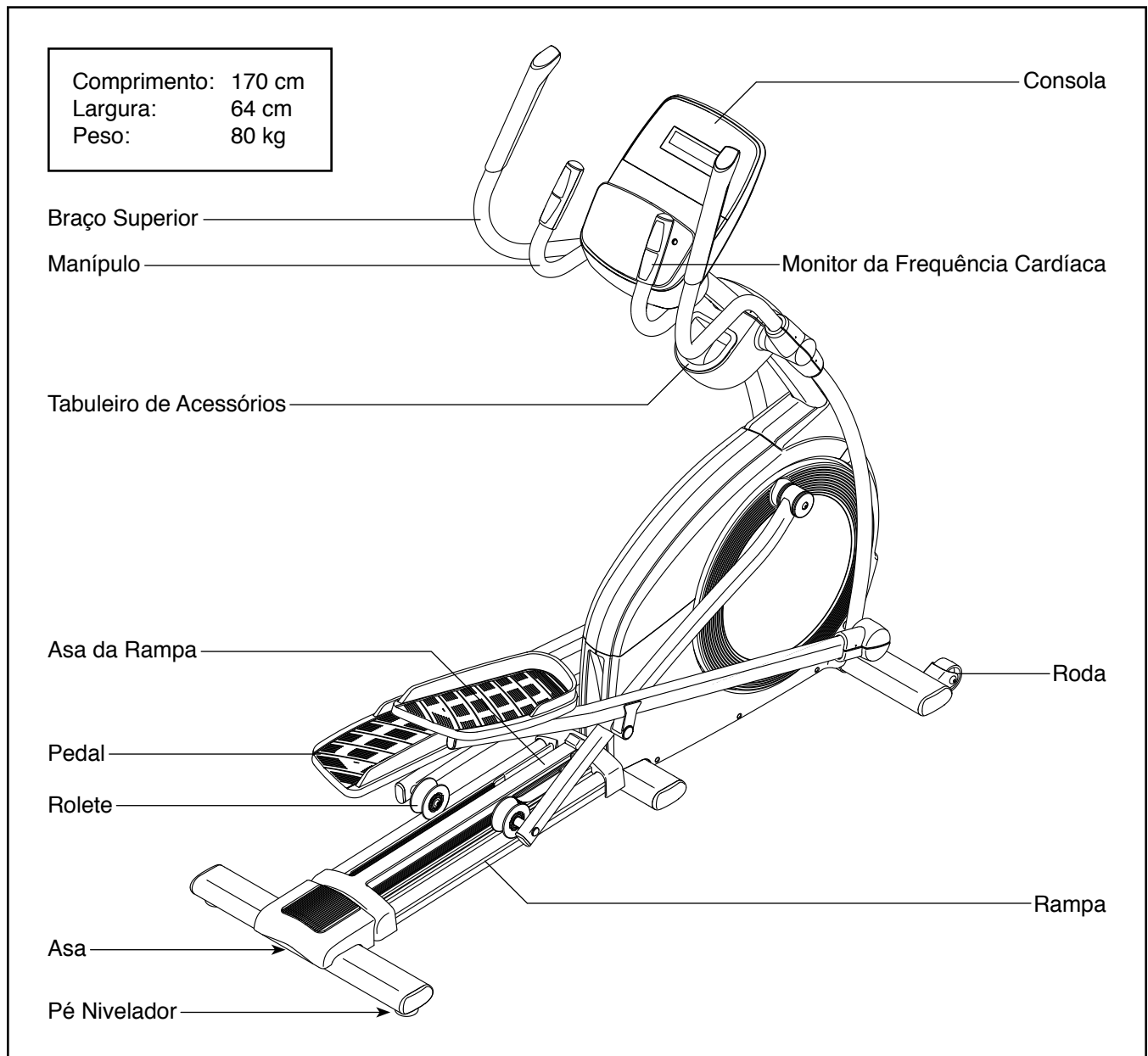
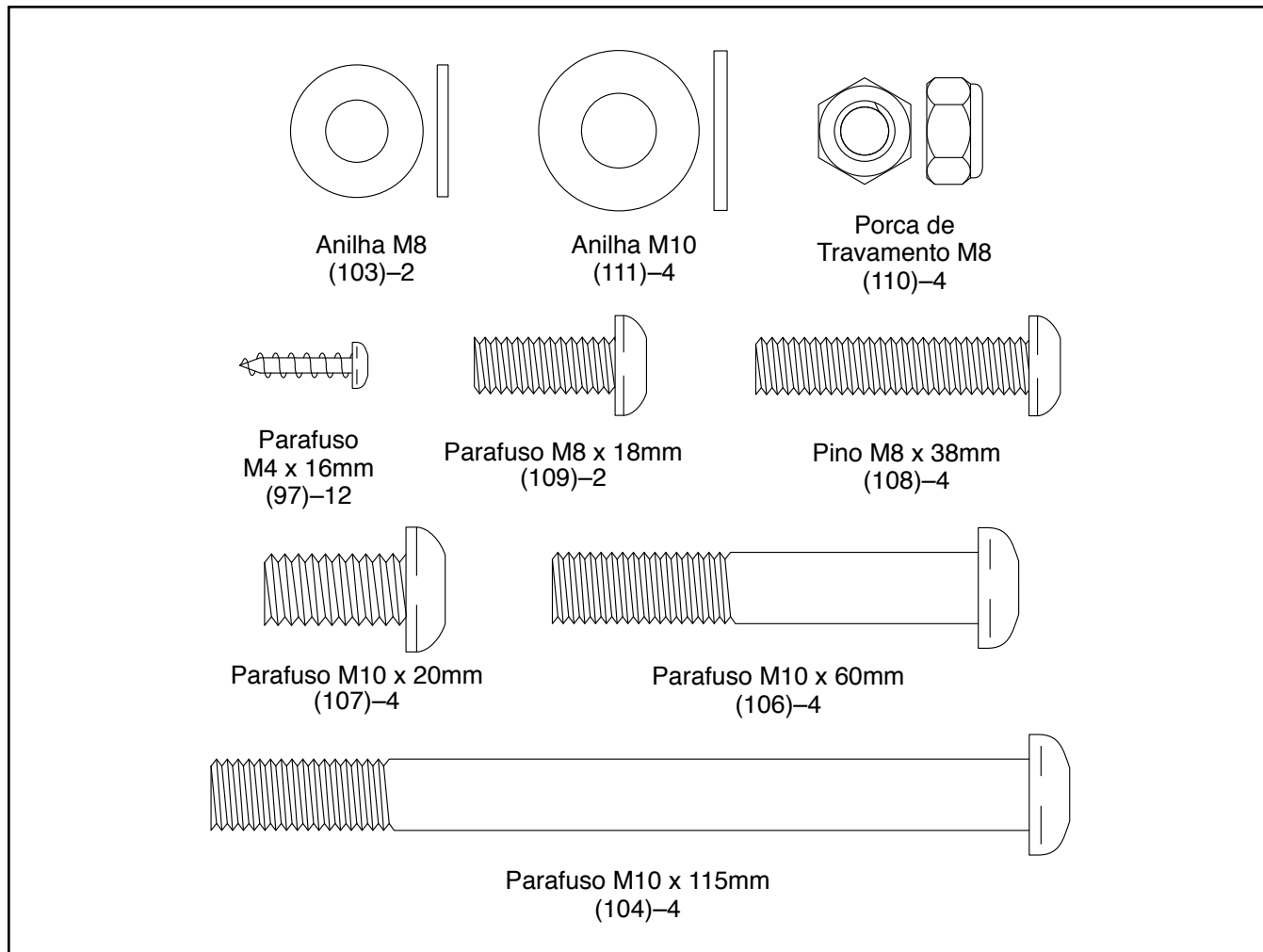
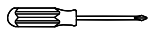



TABELA DE IDENTIFICAÇÃO DE PEÇAS

Consulte as ilustrações abaixo para identificar pequenas peças utilizadas na montagem. O número entre parêntesis junto a cada peça é o número da peça, da LISTA DE PEÇAS perto do fim deste manual. O número a seguir aos parêntesis é a quantidade necessária para a montagem. **Nota: Se uma peça não se encontrar no kit de equipamento, verifique se foi previamente montada. Pode ser incluído equipamento extra.**



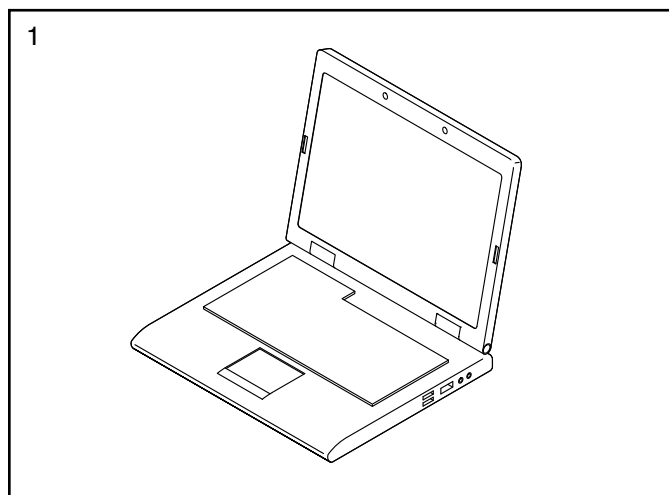
MONTAGEM

- A montagem requer duas pessoas.
 - Ponha todas as peças numa área desimpedida e retire os materiais de embalagem. Não elimine os materiais de embalagem até concluir a montagem.
 - As peças esquerdas estão marcadas com “L” ou “Left” e as direitas com “R” ou “Right”.
 - Para identificar as peças pequenas, consulte a página 5.
 - Para além da(s) ferramenta(s) incluída(s), a montagem requer as ferramentas seguintes:
 - uma chave Phillips 
 - um maço de borracha 
- A montagem poderá ser mais fácil se tiver um jogo de chaves. Para evitar danificar peças, não utilize ferramentas elétricas.

1. Vá a www.iconsupport.eu no seu computador e registe o seu produto, isto:

- ativa a sua garantia
- poupa-lhe tempo sempre que precisar de contactar o Apoio ao Cliente
- permite-nos notificá-lo(a) sobre atualizações e ofertas

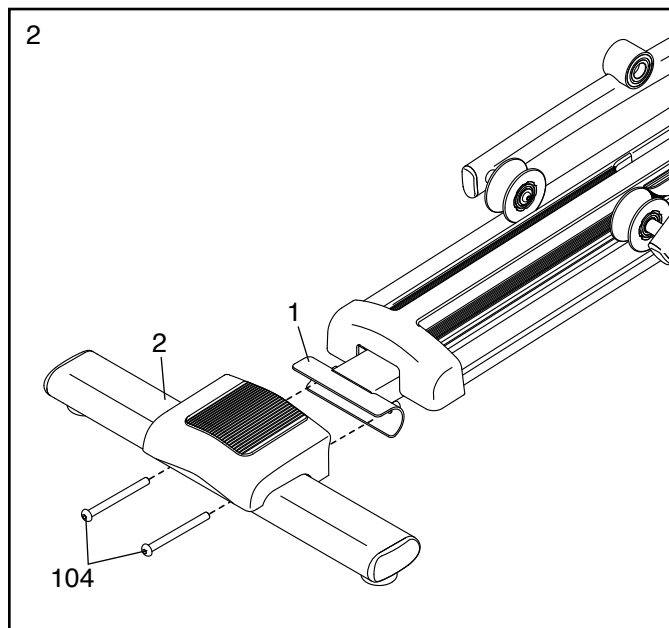
Nota: Se não tiver acesso à Internet, ligue para o Apoio ao Cliente (consulte a capa frontal deste manual) e registe o seu produto.



2. Com a ajuda de outra pessoa, coloque alguns dos materiais de embalagem (não mostrados) sob a parte de trás da Estrutura (1). **Peça a outra pessoa que segure a Estrutura para evitar que se incline até este passo estar concluído.**

Fixe o Estabilizador Traseiro (2) à Estrutura (1) com dois Parafusos M10 x 115mm (104).

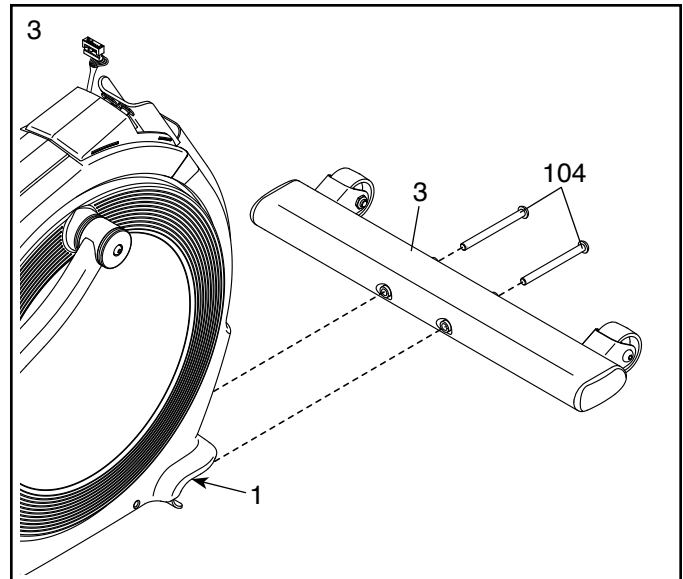
Retire os materiais de embalagem de baixo da parte de trás da Estrutura (1).



3. Com a ajuda de outra pessoa, coloque alguns dos materiais de embalagem (não mostrados) sob a parte da frente da Estrutura (1). **Peça a outra pessoa que segure a Estrutura para evitar que se incline até este passo estar concluído.**

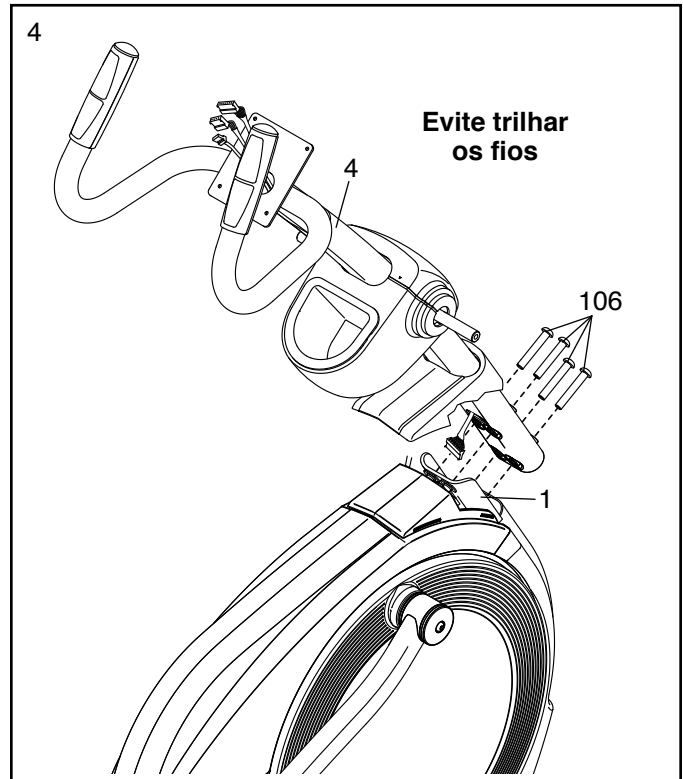
Fixe o Estabilizador Frontal (3) à Estrutura (1) com dois Parafusos M10 x 115mm (104).

Retire os materiais de embalagem de baixo da parte da frente da Estrutura (1).



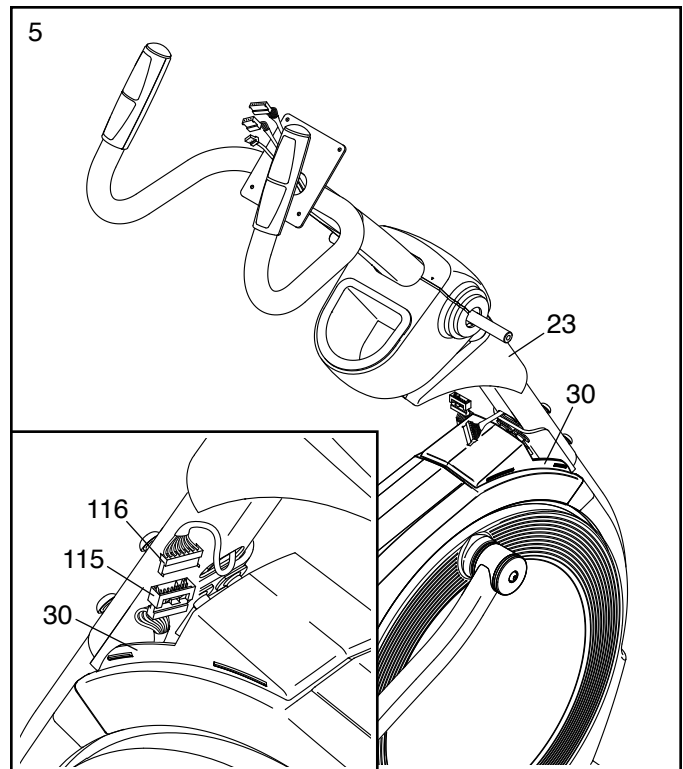
4. Posicione a Barra Vertical (4) conforme mostrado.

Conselho: Evite trilhar os fios. Peça a outra pessoa que segure a Barra Vertical (4) junto à Estrutura (1). Fixe a Barra Vertical com quatro Parafusos M10 x 60mm (106). **Enrosque todos os Parafusos e, depois, aperte-os.**



5. **Veja o desenho inserido.** Ligue o Fio Superior (116) ao Fio Inferior (115). Prima os conectores para baixo contra a Cobertura do Escudo (30).

Depois, prima a Cobertura da Barra Vertical (23) contra a Cobertura do Escudo (30).

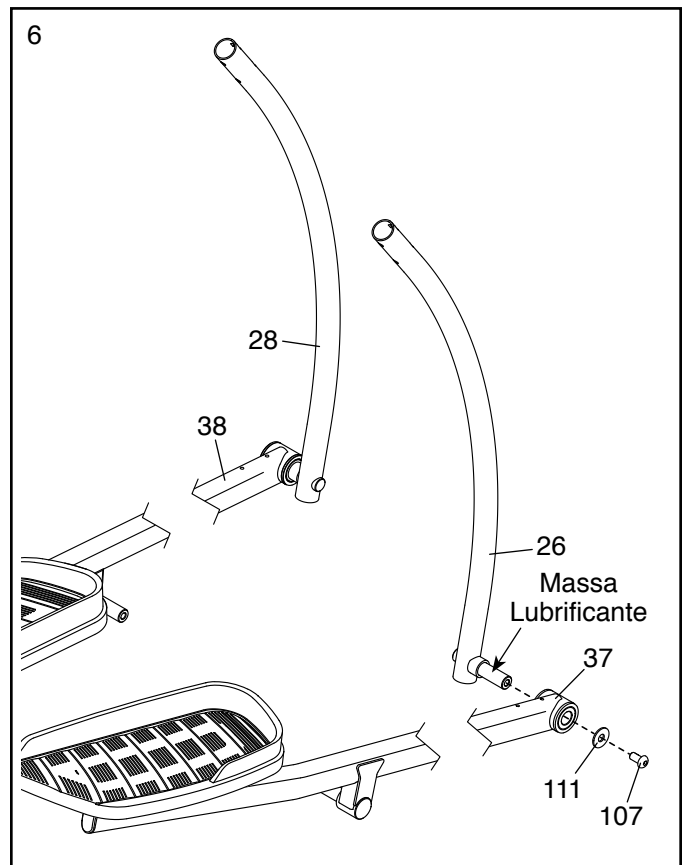


6. Identifique a Perna Superior Direita (26) e o Braço do Pedal Direito (37) e posicione-os conforme mostrado.

Usando um saco plástico para manter os dedos limpos, aplique alguma da massa lubrificante incluída no eixo da Perna Superior Direita (26).

Insira o Braço do Pedal Direito (37) na Perna Superior Direita (26). Fixe o Braço do Pedal Direito com um Parafuso M10 x 20mm (107) e uma Anilha M10 (111).

Repita este passo para fixar o Braço do Pedal Esquerdo (38) à Perna Superior Esquerda (28).

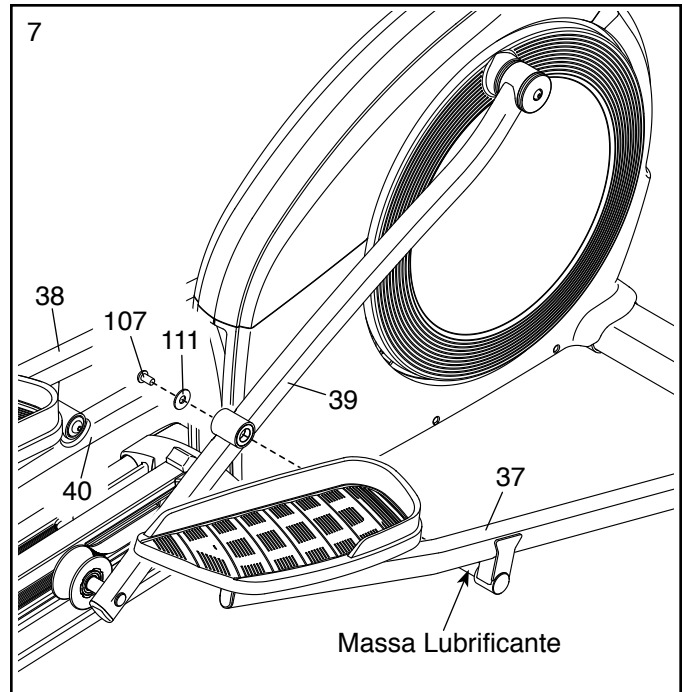


7. Aplique alguma da massa lubrificante incluída no eixo do Braço do Pedal Direito (37).

Insira o eixo do Braço do Pedal Direito (37) no Braço do Rolete Direito (39).

Em seguida, aperte um Parafuso M10 x 20mm (107) com uma Anilha M10 (111) na extremidade do Braço do Pedal Direito (37).

Repita este passo para fixar o Braço do Pedal Esquerdo (38) ao Braço do Rolete Esquerdo (40).

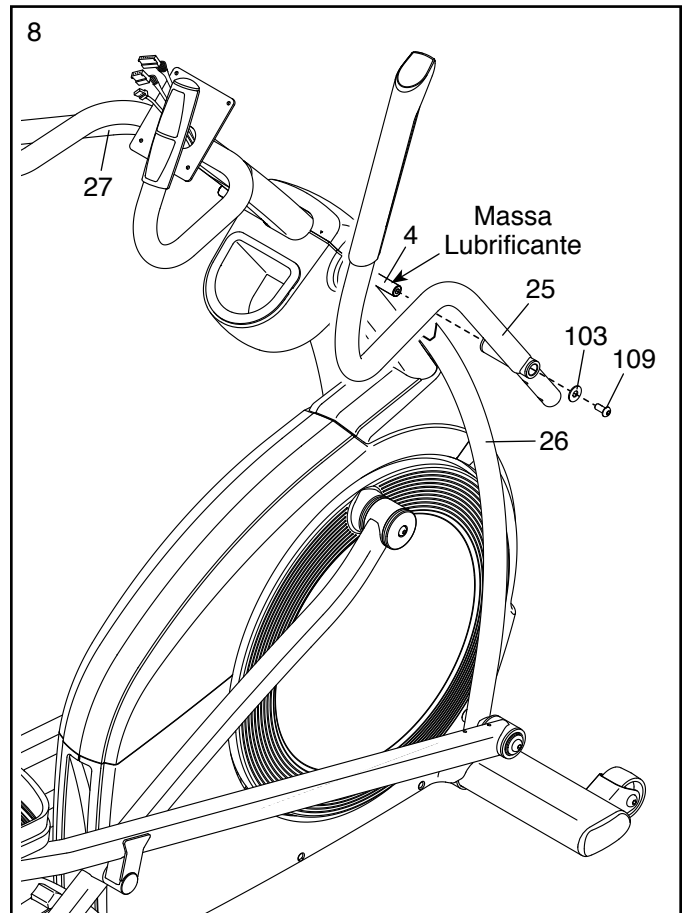


8. Identifique o Braço Superior Direito (25) e posicione-o conforme mostrado. **Não insira já o Braço Superior Direito na Perna Superior Direita (26).**

Aplique alguma da massa lubrificante incluída no eixo do lado direito da Barra Vertical (4).

Insira o Braço Superior Direito (25) no lado direito da Barra Vertical (4). Fixe o Braço Superior Direito com um Parafuso M8 x 18mm (109) e uma Anilha M8 (103).

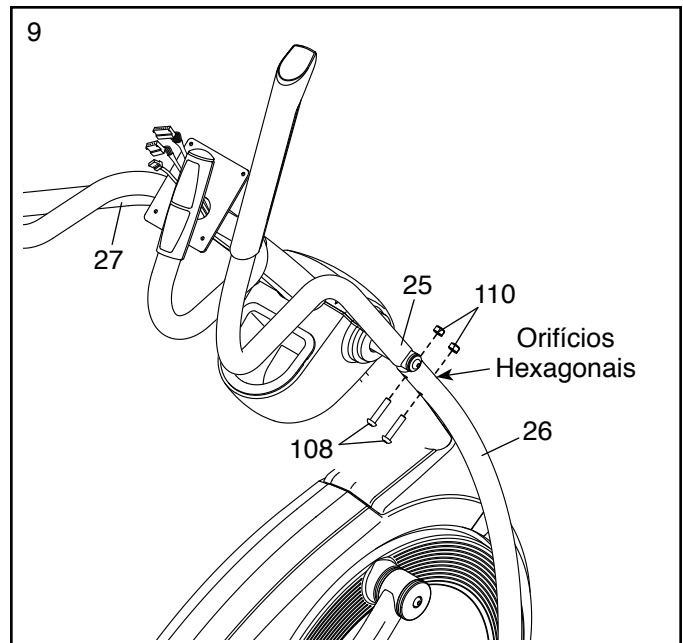
Repita este passo para fixar o Braço Superior Esquerdo (27) à Barra Vertical (4).



9. Insira o Braço Superior Direito (25) na Perna Superior Direita (26).

Fixe o Braço Superior Direito (25) com dois Pinos M8 x 38mm (108) e duas Porcas de Travamento M8 (110). **Certifique-se de que as Porcas de Travamento estejam nos orifícios hexagonais.**

Repita este passo para fixar o Braço Superior Esquerdo (27) à Perna Superior Esquerda (não mostrada).



10. Identifique uma Cobertura A do Corpo Superior (31) e uma Cobertura B do Corpo Superior (32) e posicione-as conforme mostrado.

Fixe a Cobertura B do Corpo Superior (32) ao Braço Superior Direito (25) com dois Parafusos M4 x 16mm (97).

Em seguida, prima a Cobertura A do Corpo Superior (31) contra a Cobertura B do Corpo Superior (32).

Repita este passo no lado oposto do aparelho elíptico.

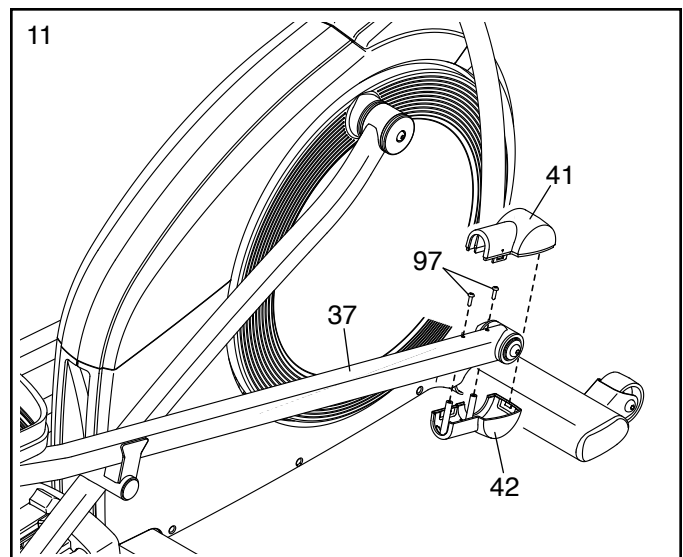


11. Identifique a Cobertura A do Braço do Pedal Direito (41) e a Cobertura B do Braço do Pedal Direito (42) e posicione-as conforme mostrado.

Fixe a Cobertura B do Braço do Pedal Direito (42) ao Braço do Pedal Direito (37) com dois Parafusos M4 x 16mm (97).

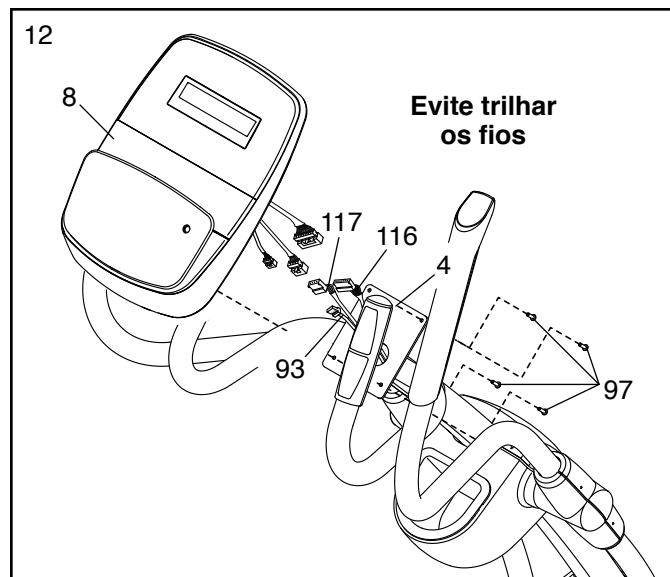
Em seguida, prima a Cobertura A do Braço do Pedal Direito (41) contra a Cobertura B do Braço do Pedal Direito (42).

Repita este passo no lado oposto do aparelho elíptico.

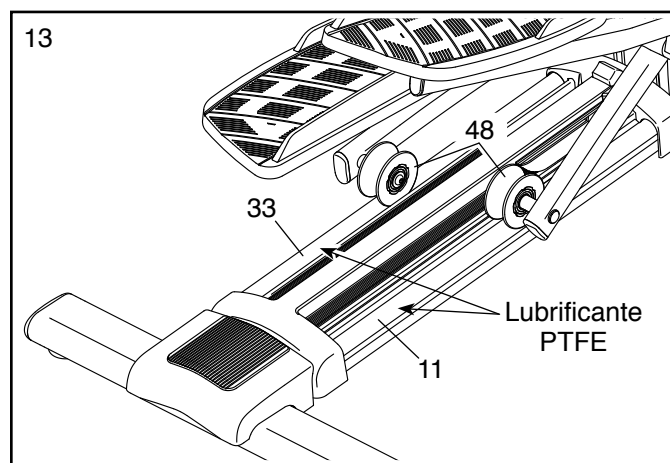


12. Enquanto outra pessoa segura a Consola (8) junto à Barra Vertical (4), ligue os fios da Consola ao Fio Superior (116), ao Fio de Pulsações (117) e ao Fio de Extensão (93).

Conselho: Evite trilhar os fios. Fixe a Consola (8) à Barra Vertical (4) com quatro Parafusos M4 x 16mm (97).

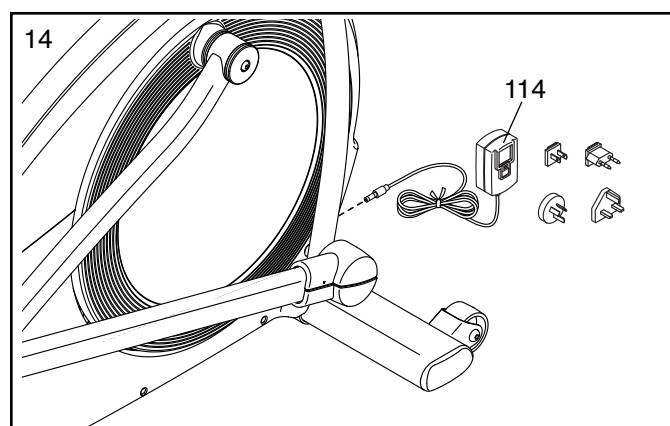


13. Aplique uma pequena quantidade do lubrificante PTFE incluído num lenço de papel. Espalhe uma fina camada de lubrificante PTFE de modo uniforme ao longo das Pistas Direita e Esquerda (11, 33) na superfície onde se movem os Roletes (48). Depois, limpe qualquer excesso de lubrificante.



14. Ligue o Adaptador de Corrente (114) à tomada na estrutura do aparelho elíptico.

Nota: Para ligar o Adaptador de Corrente (114) a uma tomada, consulte COMO LIGAR O ADAPTADOR DE CORRENTE na página 12.



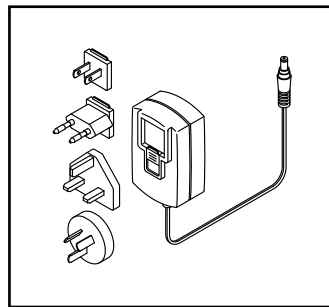
15. **Certifique-se de que todas as peças fiquem devidamente apertadas antes de utilizar o aparelho elíptico.** Nota: Poderão estar incluídas peças extra. Ponha um tapete por baixo do aparelho elíptico para proteger o chão.

COMO UTILIZAR O APARELHO ELÍPTICO

COMO LIGAR O ADAPTADOR DE CORRENTE

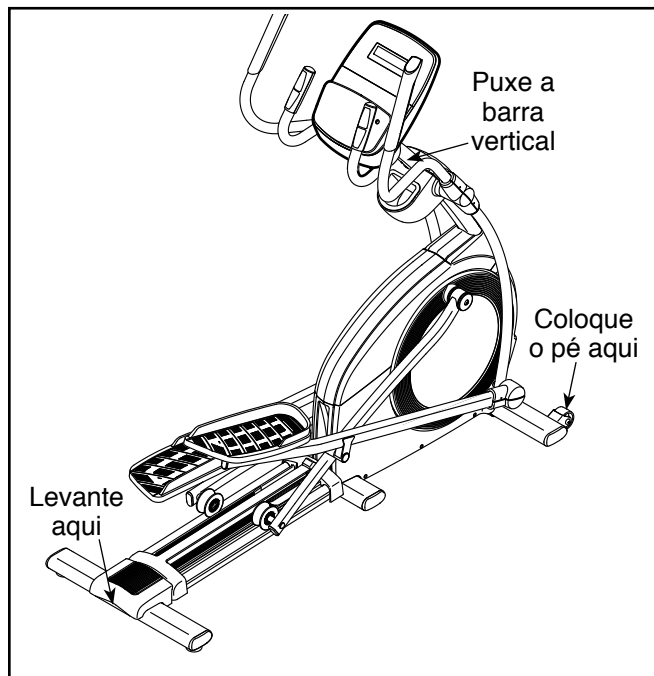
IMPORTANTE: Se o aparelho elíptico tiver estado exposto a temperaturas frias, deixe que ele aqueça até à temperatura ambiente antes de ligar o adaptador de corrente. Se não o fizer, poderá danificar os ecrãs da consola ou outros componentes eletrónicos.

Ligue o adaptador de corrente à tomada da estrutura do aparelho elíptico. Se necessário, insira o adaptador da ficha apropriado no adaptador de corrente. Em seguida, ligue o adaptador a uma tomada adequada devidamente instalada, em conformidade com todos os regulamentos e leis locais.



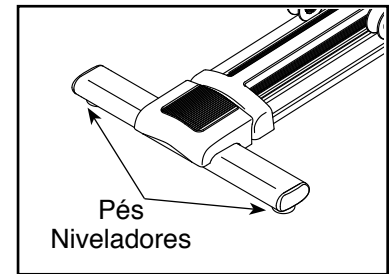
COMO DESLOCAR O APARELHO ELÍPTICO

Devido ao tamanho e ao peso do aparelho elíptico, são necessárias duas pessoas para o deslocar. Coloque-se diante do aparelho elíptico, agarre a barra vertical e apoie um pé contra uma das rodas. Puxe pela barra vertical enquanto outra pessoa levanta a asa, até que o aparelho elíptico fique a rolar sobre as rodas. Desloque cuidadosamente o aparelho elíptico até ao local pretendido e depois baixe-o para o chão.



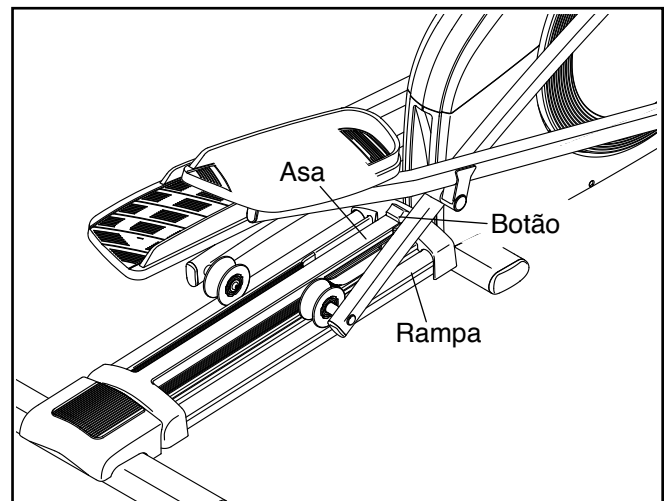
COMO NIVELAR O APARELHO ELÍPTICO

Se o aparelho elíptico balançar ligeiramente durante a utilização, rode um ou ambos os pés niveladores por baixo da parte traseira da estrutura até que o movimento de balanço seja eliminado.



COMO ALTERAR A INCLINAÇÃO DA RAMPA

Para fazer variar o movimento dos pedais, pode alterar a inclinação da rampa. Para elevar a rampa, prima o botão de bloqueio e puxe a asa da rampa para cima até ao nível de inclinação pretendido. Depois, largue o botão de bloqueio e engate o pino de bloqueio num dos orifícios de ajuste da estrutura. **Certifique-se de que o pino de bloqueio fique firmemente engatado num dos orifícios de ajuste da estrutura.**



Para baixar a rampa, prima o botão de bloqueio, puxe a asa da rampa e baixe a rampa até ao nível de inclinação pretendido. Depois, largue o botão de bloqueio e engate o pino de bloqueio num dos orifícios de ajuste da estrutura. **Certifique-se de que o pino de bloqueio fique firmemente engatado num dos orifícios de ajuste da estrutura.**

COMO FAZER EXERCÍCIO COM O APARELHO ELÍPTICO

Para se posicionar sobre o aparelho elíptico, agarre os manípulos ou os braços superiores e suba para o pedal que estiver na posição mais baixa. Depois, suba para o outro pedal. Empurre os pedais para baixo até eles começarem a deslocar-se num movimento contínuo. **Nota: Os pedais podem rodar em ambas as direções. Recomenda-se que os faça rodar no sentido indicado pela seta; contudo, para variar, pode fazê-los rodar no sentido oposto.**

Para descer do aparelho elíptico, espere até que os pedais parem completamente. **Nota: O aparelho elíptico não tem uma roda livre; os pedais continuarão a deslocar-se até que o volante pare.** Quando os pedais estiverem estacionários, comece por descer do pedal mais elevado. Depois, desça do pedal mais baixo.

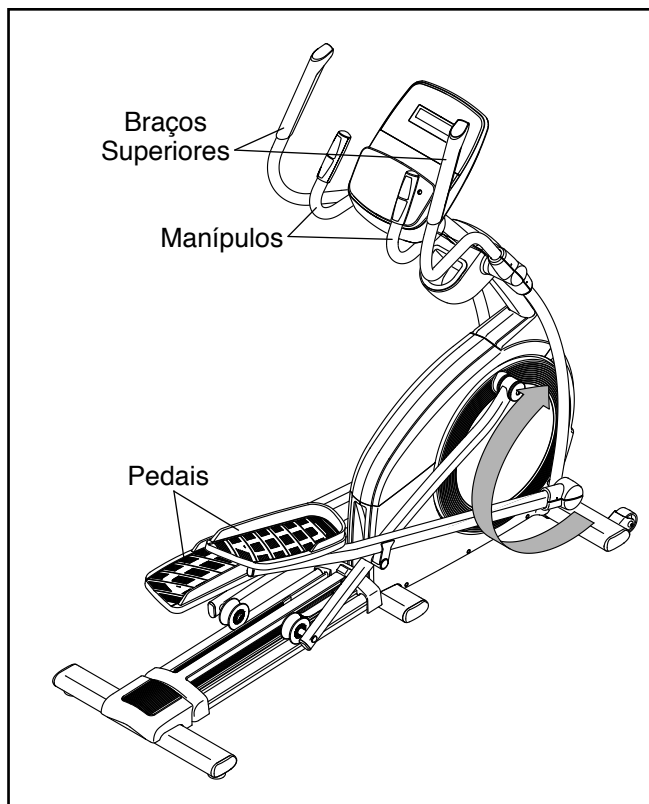
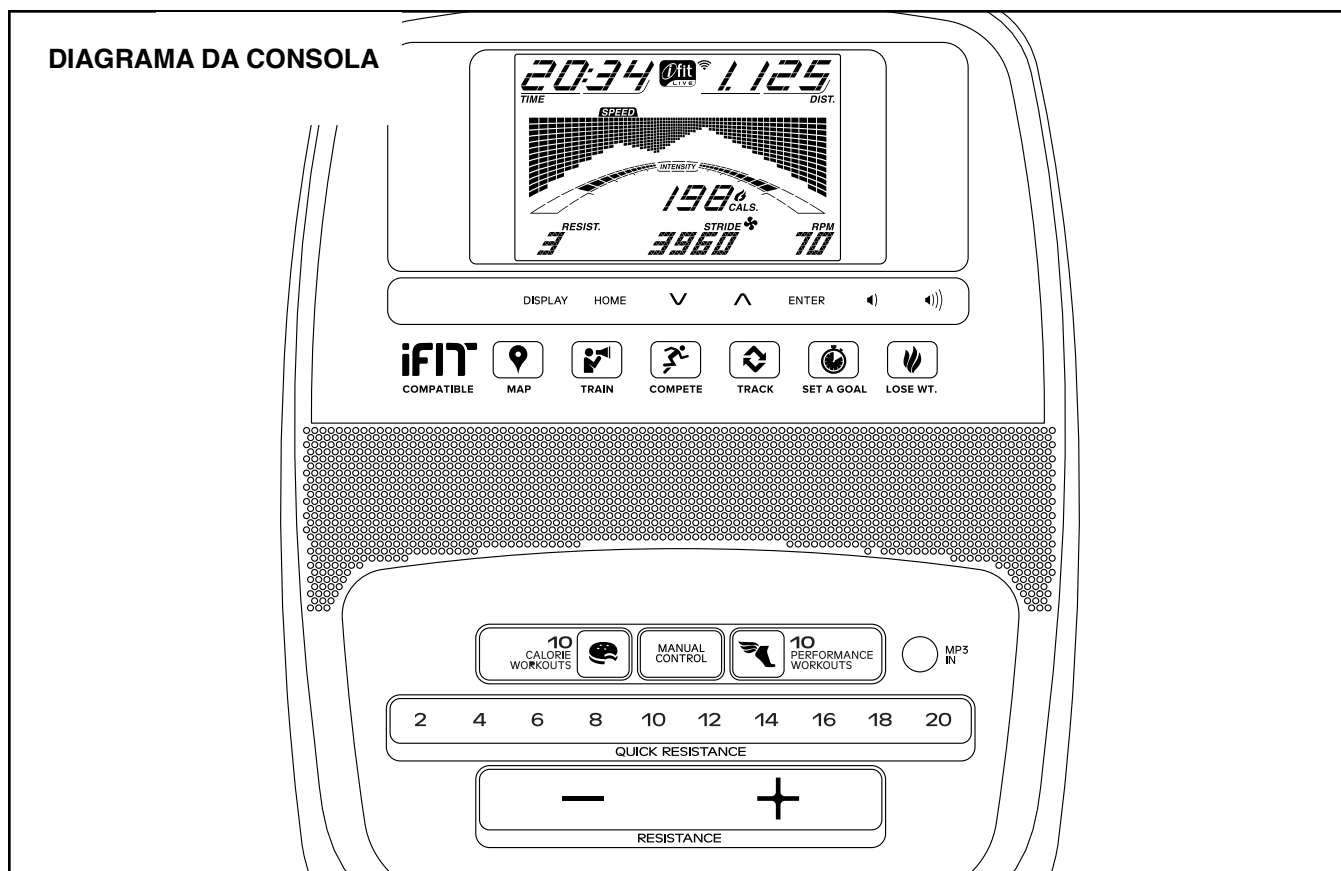


DIAGRAMA DA CONSOLA



TORNE REALIDADE AS SUAS METAS DE APTIDÃO FÍSICA COM O iFIT.COM

Com o seu novo equipamento de aptidão física compatível com o iFit pode utilizar uma gama de funcionalidades em iFit.com para tornar realidade as suas metas de aptidão física:



Faça exercício em qualquer lugar do mundo com os Google Maps personalizáveis.



Descarregue sessões de exercício concebidas para o(a) ajudar a atingir as suas metas pessoais.



Meça o seu progresso competindo com outros utilizadores da comunidade iFit.



Transfira os resultados das suas sessões de exercício para a nuvem iFit e acompanhe as suas proezas.



Defina objetivos de calorias, tempo ou distância para as suas sessões de exercício.



Escolha e descarregue conjuntos de sessões de exercício de perda de peso.

Vá a iFit.com para saber mais.

FUNCIONALIDADES DA CONSOLA

A consola avançada oferece uma gama de funcionalidades concebidas para tornar as suas sessões de exercício mais eficazes e divertidas.

Quando utilizar o modo manual da consola, pode alterar a resistência dos pedais, bastando tocar num botão. Enquanto faz exercício, a consola apresenta continuamente informações sobre o mesmo. Pode também medir a frequência cardíaca utilizando o monitor da frequência cardíaca do punho ou o monitor da frequência cardíaca para o peito opcional (**consulte a página 21 para informações acerca do monitor da frequência cardíaca para o peito opcional**).

A consola oferece ainda uma seleção de sessões de exercício integradas. Cada sessão de exercício altera automaticamente a resistência dos pedais enquanto o(a) orienta ao longo de um exercício eficaz. Pode também definir um objetivo de calorias, distância ou tempo.

A consola inclui ainda um modo iFit que lhe permite comunicar com a sua rede sem fios através de um módulo iFit opcional. Com o modo iFit, pode descarregar sessões de exercício personalizadas, criar as suas próprias, acompanhar os resultados das mesmas, competir com outros utilizadores iFit e aceder a muitas outras funcionalidades. **Para adquirir um módulo iFit em qualquer altura, vá a www.iFit.com ou ligue para o número de telefone indicado na capa frontal deste manual.**

Pode até ligar o seu leitor de MP3 ou CD ao sistema de som da consola e ouvir as músicas ou os audiolivros da sua preferência durante o exercício.

Para utilizar o modo manual, consulte esta página. **Para utilizar uma sessão de exercício integrada**, consulte a página 18. **Para utilizar uma sessão de exercício com objetivo definido**, consulte a página 19. **Para utilizar uma sessão de exercício iFit**, consulte a página 20. **Para utilizar o sistema de som**, consulte a página 21. **Para alterar as definições da consola**, consulte a página 22.

Nota: Se houver uma película de plástico sobre o ecrã, retire-a.

COMO UTILIZAR O MODO MANUAL

1. Comece a pedalar ou prima qualquer botão da consola para a ligar.

Quando ligar a consola, o ecrã iluminar-se-á. A consola ficará então pronta a ser utilizada.

2. Selecione o modo manual.

Prima o botão Manual Control (controlo manual) ou o botão Home (início) para selecionar o modo manual.

Se não houver um módulo iFit sem fios inserido na consola e ligado ao iFit, o modo manual será selecionado automaticamente.

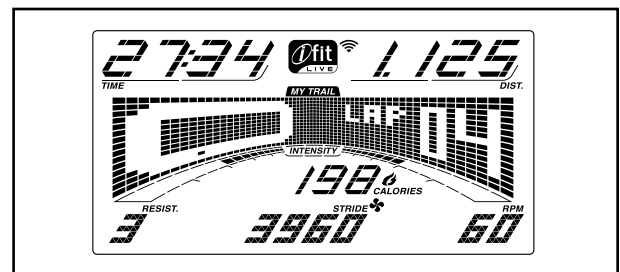
3. Altere a resistência dos pedais conforme pretendido.

Enquanto pedala, altere a resistência dos pedais premindo os botões de aumentar e diminuir Resistance (resistência) ou um dos botões Quick Resistance (resistência rápida) numerados.

Nota: Após premir um botão, os pedais demoram um momento até atingir o nível de resistência selecionado.

4. Acompanhe o seu progresso pelo ecrã.

O ecrã pode apresentar as seguintes informações da sessão de exercício:



Cals. (calorias): Este modo apresenta o número aproximado de calorias que queimou.

Cals./Hr (calorias por hora): Este modo apresenta o número aproximado de calorias queimadas por hora.

Dist. (distância): Este modo apresenta a distância que pedalou em quilômetros ou milhas.

Pulse (pulsção): Este modo apresenta a sua frequência cardíaca quando utiliza o monitor da frequência cardíaca do punho ou o monitor da frequência cardíaca para o peito opcional (consulte o passo 5).

Resist. (resistência): Este modo apresenta o nível de resistência dos pedais durante alguns segundos de cada vez que o mesmo se alterar.

RPM: Este modo apresenta a velocidade de pedalada em rotações por minuto (rpm).

Stride (passada): Este modo apresenta o número total de passadas que executou.

Time (tempo): Quando estiver selecionado o modo manual, este modo apresentará o tempo decorrido. Quando estiver selecionada uma sessão de exercício, este modo apresentará o tempo restante da mesma.

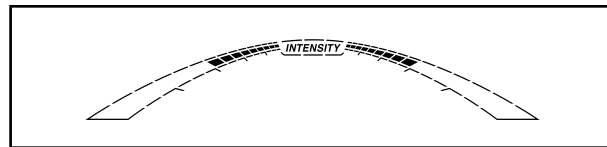
A matriz oferece vários separadores no ecrã. Prima repetidamente o botão Display (ecrã) até surgir o separador pretendido. Pode também premir os botões de aumentar e diminuir junto ao botão Enter (introdução).

Speed (velocidade): Este separador apresenta um perfil das definições de velocidade da sessão de exercício. No fim de cada minuto aparece um novo segmento.

My Trail (o meu percurso): Este separador apresenta uma pista que representa 400 m (1/4 de milha). Durante o exercício, o retângulo intermitente apresenta o seu progresso. O separador My Trail apresenta também o número de voltas concluídas.

Calorie (calorias): Este separador apresenta o número aproximado de calorias queimadas. A altura de cada segmento representa a quantidade de calorias queimadas durante o mesmo.

Durante o exercício, a barra do nível de intensidade da sessão de exercício indica o nível aproximado de intensidade do exercício.



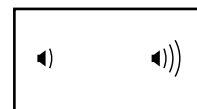
Prima o botão Home (início) para sair da sessão de exercício e regressar ao menu predefinido (consulte COMO ALTERAR AS DEFINIÇÕES DA CONSOLA na página 22 para configurar o menu predefinido). Se necessário, volte a premir o botão Home.

Quando estiver ligado um módulo iFit sem fios, o símbolo de comunicação sem fios no topo do ecrã indicará a força do sinal da sua rede sem fios.



Quatro arcos indicam força plena do sinal.

Altere o nível de volume da consola premindo os botões de aumentar ou diminuir o volume.

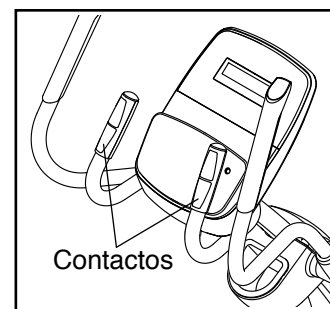


5. Meça a sua frequência cardíaca se desejar.

Pode medir a frequência cardíaca utilizando o monitor da frequência cardíaca do punho ou um monitor da frequência cardíaca para o peito opcional (**consulte a página 21 para informações acerca do monitor da frequência cardíaca para o peito opcional**).

Nota: Se utilizar ambos os monitores da frequência cardíaca ao mesmo tempo, a consola não indicará a sua frequência cardíaca com precisão.

Se houver folhas de plástico sobre os contactos metálicos do monitor da frequência cardíaca do punho, retire-as. Para medir a frequência cardíaca, agarre o monitor da frequên-



cia cardíaca do punho com as palmas pousadas sobre os contactos. **Evite mover as mãos ou agarrar os contactos com demasiada firmeza.**

Quando a pulsação for detetada, piscará no ecrã um indicador em forma de coração de cada vez que o seu coração bater, aparecerão um ou dois traços e, por fim, será apresentada a frequência cardíaca. **Para maior precisão na leitura da frequência cardíaca, agarre os contactos durante pelo menos 15 segundos.**

Se o ecrã não mostrar a sua frequência cardíaca, certifique-se de que as suas mãos estejam posicionadas conforme descrito. Tenha o cuidado de não mover excessivamente as mãos nem apertar os contactos metálicos com demasiada firmeza. Para um melhor desempenho, limpe os contactos metálicos com um pano macio; **nunca utilize álcool, abrasivos ou produtos químicos para limpar os contactos.**

6. Quando terminar o exercício, a consola desligar-se-á automaticamente.

Se os pedais não se moverem durante alguns segundos, soará uma série de toques, a consola pausará e o tempo piscará no ecrã.

Se os pedais não se moverem por alguns minutos, a consola desligar-se-á e o ecrã será reiniciado.

Nota: A consola inclui um modo de demonstração do ecrã, concebido para ser utilizado se o aparelho elíptico estiver em exposição numa loja. Quando o modo de demonstração estiver ativo, a consola mostrará uma apresentação de demonstração. Para desativar o modo de demonstração, consulte **COMO ALTERAR AS DEFINIÇÕES DA CONSOLA** na página 22.

COMO UTILIZAR UMA SESSÃO DE EXERCÍCIO INTEGRADA

1. Comece a pedalar ou prima qualquer botão da consola para a ligar.

Quando ligar a consola, o ecrã iluminar-se-á. A consola ficará então pronta a ser utilizada.

2. Selecione uma sessão de exercício integrada.

Para seleccionar uma sessão de exercício integrada, prima repetidamente o botão Calorie Workouts (sessões de exercício de calorías) ou o botão Performance Workouts (sessões de exercício de desempenho) até surgir no ecrã o número da sessão de exercício pretendida.

Quando seleccionar uma sessão de exercício integrada, o ecrã apresentará a duração e o nome da sessão de exercício. Surgirá na matriz um perfil das definições de velocidade da sessão de exercício.

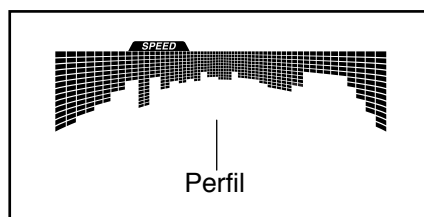
O ecrã apresentará também a velocidade máxima de pedalada (rpm) e o nível máximo de resistência.

3. Comece a pedalar para iniciar a sessão de exercício.

Cada sessão de exercício está dividida em segmentos de um minuto. Para cada segmento estão programados um nível de resistência e um nível de rpm-alvo (velocidade). Nota: Podem estar programados os mesmos níveis de resistência e/ou rpm-alvo para segmentos consecutivos.

Aparecerão na matriz o nível de resistência e as rpm-alvo para o primeiro segmento.

Durante a sessão de exercício, o perfil no separador de velocidade mostra o seu progresso. O segmento intermitente do perfil representa o segmento em curso da sessão de exercício. A altura do segmento intermitente indica as rpm-alvo para o segmento em curso.



No final de cada segmento da sessão de exercício é emitida uma série de sons e o segmento seguinte do perfil começa a piscar. Se estiverem programados um nível de resistência e/ou rpm-alvo diferentes para o segmento seguinte, o nível de resistência e/ou as rpm-alvo aparecerão no ecrã durante alguns segundos para o(a) alertar. A resistência dos pedais será então alterada.

Enquanto faz exercício, o ecrã avisa-o(a) para manter a velocidade de pedalada próximo das rpm-alvo para o segmento em curso. **Quando surgir no ecrã uma seta ascendente**, aumente o ritmo. **Quando surgir uma seta descendente**, abrande o ritmo. **Se não surgir qualquer seta**, mantenha o ritmo.

IMPORTANTE: As rpm-alvo destinam-se apenas a proporcionar motivação. A sua velocidade de pedalada real pode ser inferior às rpm-alvo. Certifique-se de que pedala a uma velocidade confortável para si.

Se o nível de resistência para o segmento em curso for demasiado elevado ou demasiado baixo, pode preterir manualmente a definição premindo os botões Resistance (resistência). **IMPORTANTE: Quando terminar o segmento em curso da sessão de exercício, os pedais ajustar-se-ão automaticamente ao nível de resistência programado para o segmento seguinte.**

A sessão de exercício continuará da mesma forma até terminar o último segmento. Para parar a sessão de exercício a qualquer momento, pare de pedalar. O tempo começará a piscar no ecrã. Para retomar a sessão de exercício, basta recomeçar a pedalar.

4. Acompanhe o seu progresso pelo ecrã.

Consulte o passo 4 na página 15.

5. Meça a sua frequência cardíaca se desejar.

Consulte o passo 5 na página 16.

6. Quando terminar o exercício, a consola desligar-se-á automaticamente.

Consulte o passo 6 na página 17.

COMO UTILIZAR UMA SESSÃO DE EXERCÍCIO COM OBJETIVO DEFINIDO

1. Comece a pedalar ou prima qualquer botão da consola para a ligar.

Quando ligar a consola, o ecrã iluminar-se-á. A consola ficará então pronta a ser utilizada.

2. Defina um objetivo de calorias, distância ou tempo.

Para definir um objetivo de calorias, distância ou tempo, comece por premir o botão Set A Goal (definir um objetivo).

Depois prima os botões de aumentar e diminuir junto ao botão Enter até surgir no ecrã o nome do objetivo pretendido. Em seguida, prima o botão Enter.

Por fim, prima os botões de aumentar e diminuir junto ao botão Enter para definir o objetivo pretendido.

3. Comece a pedalar para iniciar a sessão de exercício.

Cada sessão de exercício está dividida em segmentos de um minuto.

Pode alterar manualmente a resistência dos pedais durante a sessão de exercício, premindo os botões Resistance (resistência).

Nota: Se alterar manualmente a resistência durante uma sessão de exercício com objetivo de calorias, a duração da sessão de exercício poderá ajustar-se automaticamente para assegurar o cumprimento do objetivo de calorias.

Nota: O objetivo de calorias é uma estimativa do número de calorias que queimará durante a sessão de exercício. O número real de calorias queimadas depende de vários fatores, como o seu peso. Além disso, se alterar manualmente a resistência durante a sessão de exercício, o número de calorias queimadas será afetado.

A sessão de exercício continuará da mesma forma até ser atingido o objetivo de calorias, distância ou tempo. Para pausar a sessão de exercício, pare de pedalar. O tempo entrará em pausa no ecrã. Para retomar a sessão de exercício, basta recomeçar a pedalar.

4. Acompanhe o seu progresso pelo ecrã.

Enquanto se exercita, o ecrã de calorias, tempo ou distância fará a contagem decrescente até ser atingido o objetivo pretendido.

Consulte o passo 4 na página 15.

5. Meça a sua frequência cardíaca se desejar.

Consulte o passo 5 na página 16.

6. Quando terminar o exercício, a consola desligar-se-á automaticamente.

Consulte o passo 6 na página 17.

COMO UTILIZAR UMA SESSÃO DE EXERCÍCIO IFIT

É necessário um módulo iFit para utilizar uma sessão de exercício iFit. **Para adquirir um módulo iFit em qualquer altura, vá a www.iFit.com ou ligue para o número de telefone indicado na capa frontal deste manual.**

Nota: Para utilizar um módulo iFit, é necessário ter acesso a um computador com ligação à Internet e uma porta USB. Também precisa de estar registado(a) em iFit.com. Para utilizar um módulo iFit sem fios é ainda necessária uma rede sem fios, incluindo um router 802.11b/g/n preparado para emissão SSID (as redes ocultas não são suportadas).

1. Comece a pedalar ou prima qualquer botão da consola para a ligar.

Quando ligar a consola, o ecrã iluminar-se-á. A consola ficará então pronta a ser utilizada.

2. Insira o módulo iFit na consola.

Para utilizar uma sessão de exercício iFit, certifique-se de que o módulo iFit esteja inserido na consola.

IMPORTANTE: Para satisfazer os requisitos de conformidade da exposição eletromagnética, a antena e o transmissor do módulo iFit devem estar a, pelo menos, 20 cm de qualquer pessoa e não devem estar próximos de outros transmissores ou antenas nem ligados aos mesmos.

3. Selecione um utilizador.

Se estiver registado mais de um utilizador na sua conta iFit.com, pode mudar de utilizador no ecrã principal do iFit. Prima os botões de aumentar e diminuir junto ao botão Enter para seleccionar um utilizador.

4. Selecione uma sessão de exercício iFit.

Para seleccionar uma sessão de exercício iFit, prima um dos botões iFit. Antes de poder descarregar algumas sessões de exercício, tem de as adicionar à sua agenda em www.iFit.com.

Prima um dos botões Map (mapa), Train (treino) ou Lose Wt. (perda de peso), para descarregar a sessão de exercício seguinte do respetivo tipo na sua agenda.

Prima o botão Compete (competir) para competir numa corrida previamente agendada.

Prima o botão Track (pista) para repetir uma sessão de exercício iFit recente da sua agenda. Depois, prima os botões de aumentar e diminuir para seleccionar a sessão de exercício pretendida. Em seguida, prima o botão Enter para iniciar a sessão de exercício.

Para utilizar uma sessão de exercício com objetivo definido, prima o botão Set A Goal (definir um objetivo) (consulte a página 19).

Para mais informações sobre as sessões de exercício iFit, vá a www.iFit.com.

Quando seleccionar uma sessão de exercício iFit, o ecrã apresentará a respetiva duração e o número aproximado de calorias que queimará. O ecrã poderá ainda apresentar o nome da sessão de exercício. Se seleccionar uma sessão de exercício de competição, o ecrã poderá fazer uma contagem decrescente até ao início da corrida.

Nota: Os botões iFit podem também executar sessões de exercício de demonstração. Para utilizar as sessões de exercício de demonstração, retire o módulo iFit da consola e prima um dos botões iFit.

5. Inicie a sessão de exercício.

Consulte o passo 3 na página 18.

Durante algumas sessões de exercício, a voz de um audiotreinador orientá-lo(a)-á ao longo do exercício. Pode seleccionar uma definição de áudio para o audiotreinador (consulte COMO ALTERAR AS DEFINIÇÕES DA CONSOLA na página 22).

Para parar a sessão de exercício a qualquer momento, pare de pedalar. O tempo começará a piscar no ecrã. Para retomar a sessão de exercício, basta recomeçar a pedalar.

6. Acompanhe o seu progresso pelo ecrã.

Consulte o passo 4 na página 15.

O separador My Trail (o meu percurso) apresentará um mapa do percurso ou uma pista e o número de voltas concluídas.

Durante uma sessão de exercício de competição, o separador Compete (competir) apresentará o seu progresso na corrida. Durante a corrida, a linha de cima da matriz mostrará a parte da corrida que já completou. As outras linhas apresentarão outros participantes. O final da matriz representa o final da corrida.

7. Meça a sua frequência cardíaca se desejar.

Consulte o passo 5 na página 16.

8. Quando terminar o exercício, a consola desligar-se-á automaticamente.

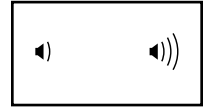
Consulte o passo 6 na página 17.

Para mais informações sobre o modo iFit, vá a www.iFit.com.

COMO UTILIZAR O SISTEMA DE SOM

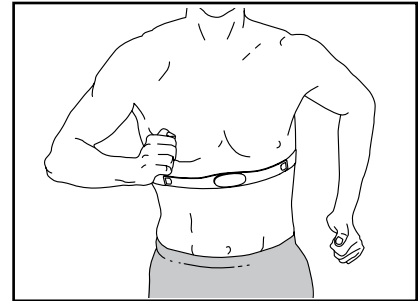
Para reproduzir música ou audiolivros através do sistema de som da consola enquanto se exercita, ligue um cabo de áudio com fichas de 3,5 mm (não incluído) à tomada da consola e a uma tomada do seu leitor de MP3, leitor de CD ou outro leitor de áudio pessoal; **certifique-se de que o cabo de áudio esteja bem ligado. Nota: Para adquirir um cabo de áudio, dirija-se a uma loja de eletrónica local.**

Em seguida, prima o botão de reprodução do seu leitor de áudio pessoal. Ajuste o nível do volume com os botões de aumentar e diminuir o volume da consola ou com o controlo de volume do seu leitor de áudio pessoal.



O MONITOR DA FREQUÊNCIA CARDÍACA PARA O PEITO OPCIONAL

Quer o seu objetivo seja queimar gordura ou fortalecer o sistema cardiovascular, a chave para obter os melhores resultados é manter a frequência



cardíaca adequada durante as sessões de exercício. O monitor da frequência cardíaca para o peito opcional permite-lhe monitorizar continuamente a frequência cardíaca enquanto se exercita, ajudando-o(a) a atingir as suas metas pessoais de aptidão física. **Para adquirir um monitor da frequência cardíaca para o peito, consulte a capa deste manual.**

COMO ALTERAR AS DEFINIÇÕES DA CONSOLA

1. Selecione o modo de configuração.

Para selecionar o modo de configuração, prima e mantenha premido o botão Display (ecrã) até surgirem no ecrã as informações de configuração.

O ecrã apresentará o número total de horas de utilização do aparelho elíptico e a distância total (em quilómetros ou milhas) pedalada no aparelho elíptico.

Se estiver ligado à consola um módulo iFit, o ecrã mostrará as palavras WIFI MODULE (módulo WiFi) ou USB MODULE (módulo USB).

Se não estiver ligado qualquer módulo, o ecrã mostrará as palavras NO IFIT MODULE (sem módulo iFit). Se não estiver ligado qualquer módulo, algumas das opções de configuração não estarão disponíveis.

2. Navegue no modo de configuração.

Enquanto estiver selecionado o modo de configuração, a matriz apresentará vários ecrãs opcionais. Prima repetidamente o botão de diminuir junto ao botão Enter para selecionar o ecrã opcional pretendido.

A parte inferior do ecrã apresentará instruções para o ecrã selecionado. **Tenha o cuidado de seguir as instruções apresentadas na parte inferior do ecrã.**

3. Altere as definições conforme pretendido.

Units (unidades): Surgirá no ecrã a unidade de medida selecionada. Para alterar a unidade de medida, prima repetidamente o botão Enter. Para ver a distância em milhas, selecione ENGLISH (inglês). Para ver a distância em quilómetros, selecione METRIC (métrico).

Demo (demonstração): A consola inclui um modo de demonstração do ecrã, concebido para ser utilizado se o aparelho elíptico estiver em exposição numa loja. Prima repetidamente o botão Enter para ativar (ON) ou desativar (OFF) o modo de demonstração.

Contrast Level (nível de contraste): Surgirá no ecrã o nível de contraste selecionado. Prima os botões de aumentar e diminuir Resistance (resistência) para ajustar o nível de contraste.

Trainer Voice (voz de treinador): Surgirá no ecrã a definição de voz de audiotreinador selecionada. Prima repetidamente o botão Enter para On (ativar) o Off (desativar) a voz de audiotreinador.

Default Menu (menu predefinido): Quando premir o botão Home (início), surgirá o menu predefinido. Prima repetidamente o botão Enter para selecionar o modo manual ou o menu iFit como menu predefinido.

Check Status (verificar estado): Surgirão no ecrã as palavras CHECK WIFI STATUS (verificar estado WiFi) ou CHECK USB STATUS (verificar estado USB). Prima o botão Enter. Após alguns segundos, surgirá no ecrã o estado do módulo iFit. Para sair deste ecrã, prima o botão Display.

Send/Receive (enviar/receber): Surgirão no ecrã as palavras SEND/RECEIVE DATA (enviar/receber dados). Prima o botão Enter. A consola verificará então se existem sessões de exercício iFit e firmware para descarregar.

4. Saia do modo de configuração.

Prima o botão Display para sair do modo de configuração.

MANUTENÇÃO E RESOLUÇÃO DE PROBLEMAS

MANUTENÇÃO

Examine e aperte regularmente todas as peças do aparelho elíptico. Substitua imediatamente quaisquer peças gastas.

Para limpar o aparelho elíptico, utilize um pano humedecido e uma pequena quantidade de detergente suave. **IMPORTANTE: Para evitar danificar a consola, mantenha-a afastada de líquidos e não a exponha à luz solar direta.**

COMO LUBRIFICAR AS PISTAS

Para um melhor desempenho, aplique uma pequena quantidade de lubrificante PTFE nas pistas da rampa a cada três meses. Consulte o passo de montagem 13 na página 11 para instruções.

RESOLUÇÃO DE PROBLEMAS DA CONSOLA

Se aparecerem linhas no ecrã da consola, consulte **COMO ALTERAR AS DEFINIÇÕES DA CONSOLA** na página 22 e ajuste o nível de contraste do ecrã.

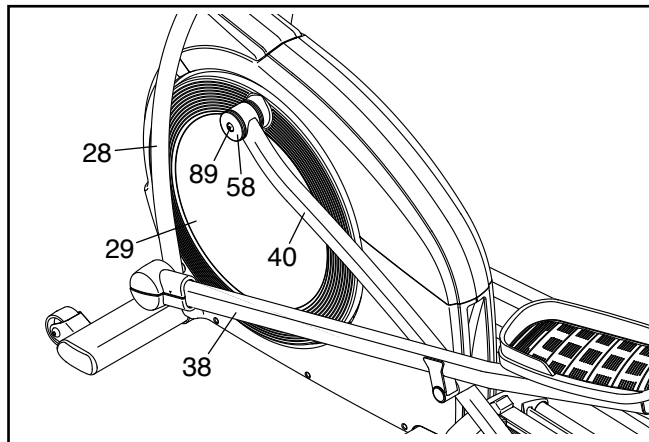
Se a consola não apresentar a sua frequência cardíaca quando agarra o monitor da frequência cardíaca do punho, ou se a frequência cardíaca apresentada parecer demasiado alta ou baixa, consulte o passo 5 na página 16.

Se precisar de um adaptador de corrente sobreselente, ligue para o número de telefone indicado na capa deste manual. IMPORTANTE: Para evitar danificar a consola, utilize apenas um adaptador de corrente regulado fornecido pelo fabricante.

COMO AJUSTAR O INTERRUPTOR DE LÂMINAS

Se a consola não apresentar informações corretas, o interruptor de lâminas deve ser ajustado. **Comece por desligar o cabo de alimentação.**

Veja o desenho abaixo. Remova o Parafuso de Espera M8 x 14mm (89), a Cobertura do Braço do Rolete (58) e a Anilha M8 (não mostrada) do Braço do Rolete Esquerdo (40).

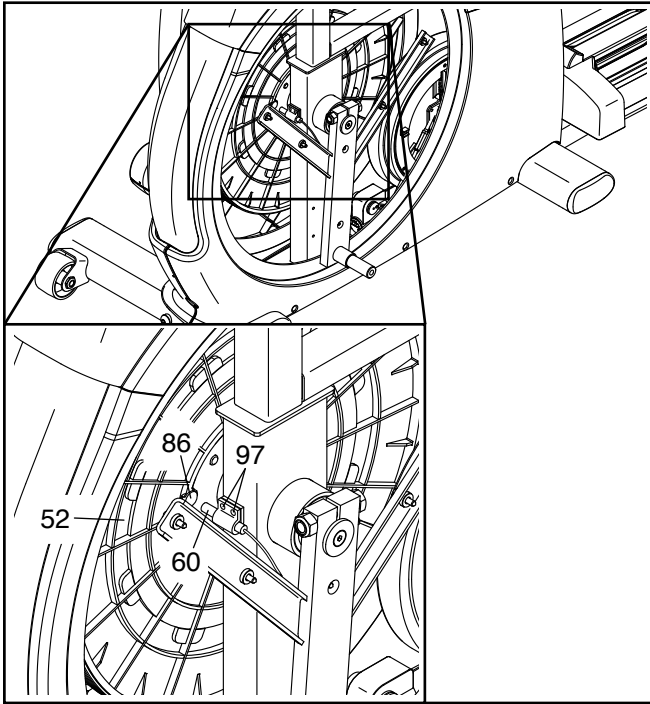


Consulte o passo de montagem 10 na página 10. Remova as Coberturas A e B do Corpo Superior (31, 32) do Braço Superior Esquerdo (27).

Consulte o passo de montagem 9 na página 10. Remova o Braço Superior Esquerdo (27) da Perna Superior Esquerda (28).

Veja o desenho acima. Remova o Braço do Rolete Esquerdo (40), o Braço do Pedal Esquerdo (38) e a Perna Superior Esquerda (28) do aparelho elíptico. Depois, com uma chave de fendas de ponta chata, destaque cuidadosamente o Disco (29) esquerdo.

Em seguida, localize o Interruptor de Lâminas (60). Rode a Roldana (52) até que um Íman (86) fique alinhado com o Interruptor de Lâminas.



Desaperte, mas não retire, os dois Parafusos M4 x 16mm (97) indicados. Aproxime ou afaste ligeiramente o Interruptor de Lâminas (60) do Íman (86) e volte a apertar os Parafusos. Em seguida, ligue o adaptador de corrente e balance a Roldana (52) para trás e para a frente, só o suficiente para que o Íman passe repetidamente pelo Interruptor de Lâminas. Repita estes procedimentos até a consola apresentar informações corretas.

Quando o interruptor de lâminas ficar corretamente ajustado, desligue o adaptador de corrente. Inverta os passos acima e volte a montar o disco esquerdo, o braço do pedal esquerdo, a perna superior esquerda e o braço do rolete esquerdo. Em seguida, ligue o adaptador de corrente.

COMO AJUSTAR A CORREIA DE TRANSMISSÃO

Se os pedais resvalarem enquanto pedala, mesmo com a resistência ajustada para o nível mais elevado, a correia de transmissão poderá ter de ser ajustada.

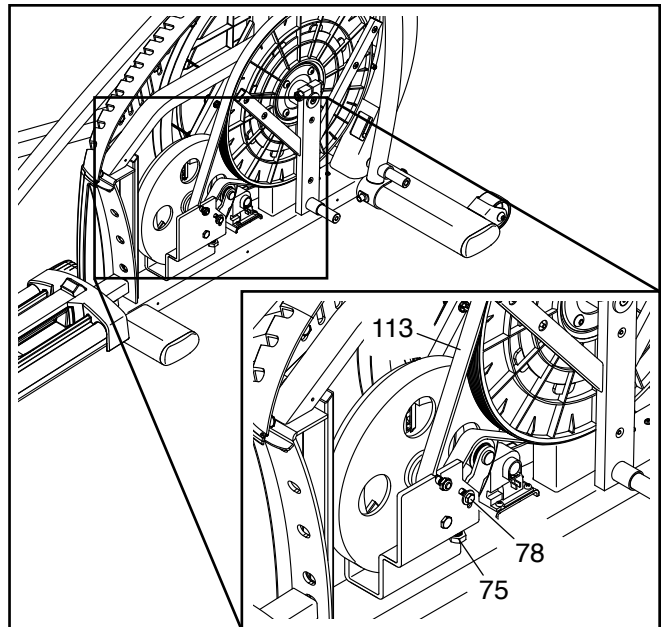
Comece por desligar o cabo de alimentação. Consulte o DIAGRAMA AMPLIADO C na página 31. Remova o Parafuso de Espera M8 x 14mm (89), a Cobertura do Braço do Rolete (58) e a Anilha M8 (103) do Braço do Rolete Direito (39).

Consulte o passo de montagem 10 na página 10. Remova as Coberturas A e B do Corpo Superior (31, 32) do Braço Superior Direito (25).

Consulte o passo de montagem 9 na página 10. Remova o Braço Superior Direito (25) da Perna Superior Direita (26).

Consulte o DIAGRAMA AMPLIADO C na página 31 e o DIAGRAMA AMPLIADO B na página 30. Comece por remover o Braço do Rolete Direito (39), o Braço do Pedal Direito (37) e a Perna Superior Direita (26) do aparelho elíptico.

Depois, com uma chave de fendas de ponta chata, destaque cuidadosamente o Disco (29) direito. Em seguida, remova todos os Parafusos (97, 98) dos Escudos Direito e Esquerdo (35, 36); **tenha o cuidado de tomar nota da localização de cada tamanho de Parafuso.** Remova cuidadosamente o Escudo Direito.



Localize e desaperte o Parafuso Axial (78). Em seguida, aperte o Parafuso de Ajuste (75) até a Correia de Transmissão (113) ficar esticada. Depois, volte a apertar o Parafuso Axial.

Quando a correia de transmissão ficar esticada, inverta os passos acima e volte a montar o escudo direito, o disco direito, o braço do pedal direito, a perna superior direita e o braço do rolete direito. Em seguida, ligue o adaptador de corrente.

DIRECTIVAS DE EXERCÍCIO

AVISO: Consulte o seu médico antes de iniciar este ou qualquer outro exercício. Isto é especialmente importante para pessoas com mais de 35 anos ou com problemas de saúde prévios.

O sensor de pulsações não é um dispositivo médico. Há diversos factores que podem afectar a precisão das leituras dos batimentos cardíacos. O sensor de pulsações é meramente um auxiliar do exercício para determinar a tendência geral dos batimentos cardíacos.

Estas directivas irão ajudá-lo a planear o programa de exercícios. Para obter informações detalhadas sobre os exercícios, adquira um livro com boa reputação ou consulte o médico. Lembre-se de que uma nutrição e descanso adequados são essenciais para obter bons resultados.

INTENSIDADE DO EXERCÍCIO

Quer o seu objectivo seja queimar gorduras ou fortalecer o sistema cardiovascular, a intensidade adequada dos exercícios é a chave para obter resultados. Pode utilizar os batimentos cardíacos como guia para encontrar o nível de intensidade adequado. A tabela abaixo apresenta os batimentos cardíacos recomendados para queimar gorduras e para o exercício aeróbico.

165	155	145	140	130	125	115	♥
145	138	130	125	118	110	103	♥
125	120	115	110	105	95	90	♥
<hr/>							
20	30	40	50	60	70	80	

Para encontrar o nível de intensidade adequado, localize a sua idade na parte de baixo da tabela (as idades estão arredondadas para os dez anos mais próximos). Os três números indicados acima da idade definem a “zona de exercício.” O número mais baixo representa os batimentos cardíacos para queimar gorduras, o número do meio representa os batimentos cardíacos para queimar gorduras ao máximo e o número mais elevado representa os batimentos cardíacos para o exercício aeróbico.

Queimar Gorduras—Para queimar gorduras eficazmente, deve exercitar-se com um nível de intensidade baixo durante algum tempo. Durante os primeiros minutos de exercício o corpo utiliza *calorias de hidratos de carbono* como energia. Só depois dos primeiros minutos de exercício é que o corpo começa a utilizar as *calorias de gordura* armazenadas como energia. Se o objectivo for queimar gordura, ajuste a intensidade do exercício até os batimentos cardíacos estarem próximos do número mais baixo da sua zona de exercício. Para queimar gorduras ao máximo, faça o exercício com os batimentos cardíacos perto do número do meio na zona de exercício.

Exercício Aeróbico—Se o objectivo for fortalecer o sistema cardiovascular, deverá fazer exercícios aeróbicos, ou seja, actividades que requeiram uma grande quantidade de oxigénio durante períodos prolongados de tempo. Para exercícios aeróbicos, ajuste a intensidade do exercício até os batimentos cardíacos estarem próximos do número mais alto da sua zona de exercício.

DIRECTIVAS DE EXERCÍCIO

Aquecimento—Comece com 5 a 10 minutos de exercícios leves e de alongamento. O aquecimento aumenta a temperatura corporal, batimentos cardíacos e circulação, preparando-o para o exercício.

Exercício da Zona—Faça 20 a 30 de exercício com os batimentos cardíacos dentro da sua zona de exercício. (Durante as primeiras semanas do programa de exercício, não mantenha os batimentos cardíacos dentro da zona de exercício durante mais de 20 minutos.) Respire normal e profundamente durante o exercício; não sustenha a respiração.

Arrefecimento—Termine com 5 a 10 minutos de alongamentos. Os alongamentos aumentam a flexibilidade dos músculos e ajudam-no a evitar os problemas pós-exercício.

FREQUÊNCIA DE EXERCÍCIO

Para manter ou melhorar a sua condição física, faça três exercícios por semana, com um intervalo mínimo de um dia entre exercícios. Após alguns meses de exercícios regulares, pode chegar aos cinco exercícios por semana, se pretender. Lembre-se de que a chave para atingir o sucesso é fazer do exercício uma parte regular e agradável do quotidiano.

SUGESTÕES DE ALONGAMENTOS

À direita apresentamos a forma correcta de executar diversos alongamentos básicos. Movimente-se lentamente à medida que alonga; não faça movimentos bruscos.

1. Alongamento a Tocar nos Dedos dos Pés

Em pé, com os joelhos ligeiramente flectidos, incline-se lentamente para a frente a partir das ancas. Descontraia as costas e ombros à medida que tenta atingir os dedos do pé o mais possível. Conte até 15 e descontraia. Repita 3 vezes. Alonga os tendões do jarrete, parte de trás dos joelhos e costas.

2. Alongamento dos Tendões do Jarrete

Sente-se com uma perna estendida. Encoste a planta do outro pé à parte interna da coxa da perna estendida. Tente atingir os dedos do pé o mais possível. Conte até 15 e descontraia. Repita 3 vezes para cada perna. Alonga os tendões do jarrete, a parte de baixo das costas e as virilhas.

3. Alongamento da Canela/Tendão de Aquiles

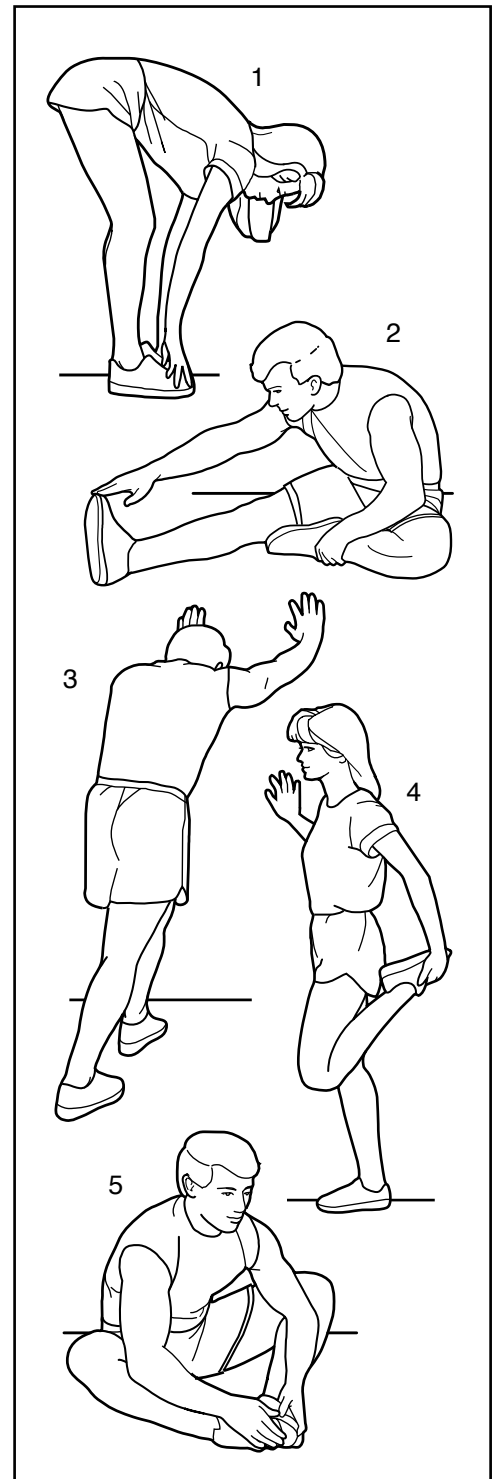
Com uma perna em frente da outra, incline-se para a frente e coloque as mãos contra uma parede. Mantenha a perna de trás direita e o pé bem apoiado no chão. Dobre a perna da frente, incline-se para a frente e mova as ancas em direcção à parede. Conte até 15 e descontraia. Repita 3 vezes para cada perna. Para alongar ainda mais os tendões de Aquiles, dobre também a perna de trás. Alonga as canelas, tendões de Aquiles e tornozelos.

4. Alongamento dos Quadríceps

Com uma mão apoiada numa parede por motivos de equilíbrio, agarre pelas costas um pé com a outra mão. Encoste o calcanhar o mais possível às nádegas. Conte até 15 e descontraia. Repita 3 vezes para cada perna. Alonga os quadríceps e os músculos das ancas.

5. Alongamento da Parte Interna da Coxa

Sente-se com as plantas dos pés encostadas uma à outra e os joelhos para fora. Empurre os pés o mais possível em direcção às virilhas. Conte até 15 e descontraia. Repita 3 vezes. Alonga os quadríceps e os músculos das ancas.



LISTA DE PEÇAS

Modelo nº HREVEL80714.1 R0814A

Nº	Qtd.	Descrição	Nº	Qtd.	Descrição
1	1	Estrutura	45	1	Pedal Direito
2	1	Estabilizador Traseiro	46	1	Pedal Esquerdo
3	1	Estabilizador Frontal	47	4	Tampa do Braço
4	1	Barra Vertical	48	2	Rolete
5	1	Tabuleiro de Acessórios	49	2	Tampa da Perna
6	1	Cobertura do Tabuleiro	50	2	Braço do Pedaleiro
7	1	Inserção do Tabuleiro	51	1	Espaçador Grande do Braço do Pedaleiro
8	1	Consola	52	1	Roldana
9	2	Frente do Punho de pulsações	53	1	Pedaleiro
10	1	Rampa	54	1	Espaçador do Pedaleiro
11	1	Pista Direita	55	4	Rolamento Grande
12	1	Cobertura do Estabilizador Traseiro	56	2	Pé Nivelador
13	1	Cobertura da Rampa	57	4	Casquilho do Braço do Rolete
14	1	Inserção da Asa Esquerda da Rampa	58	2	Cobertura do Braço do Rolete
15	1	Inserção da Asa Direita da Rampa	59	5	Pé
16	1	Botão	60	1	Interruptor de Lâminas/Fio do Interruptor de Lâminas
17	1	Alavanca	61	1	Motor de Resistência
18	1	Mola	62	1	Grampo
19	1	Pino	63	1	Asa da Rampa
20	1	Eixo da Rampa	64	4	Casquilho do Braço do Pedal
21	6	Tampa do Estabilizador	65	4	Casquilho do Braço Superior
22	2	Roda	66	1	Tensor
23	1	Cobertura da Barra Vertical	67	1	Mecanismo de Resistência
24	2	Punho	68	1	Eixo do Mecanismo
25	1	Braço Superior Direito	69	2	Chave
26	1	Perna Superior Direita	70	2	Anilha de Flange
27	1	Braço Superior Esquerdo	71	2	Parafuso do Pedaleiro
28	1	Perna Superior Esquerda	72	1	Porca de Travamento M4
29	2	Disco	73	2	Parafuso da Chave
30	1	Cobertura do Escudo	74	2	Pino do Braço do Pedaleiro
31	2	Cobertura A do Corpo Superior	75	1	Parafuso de Ajuste
32	2	Cobertura B do Corpo Superior	76	1	Parafuso de Espera do Tensor
33	1	Pista Esquerda	77	1	Anilha M6
34	1	Espaçador Pequeno do Braço do Pedaleiro	78	1	Parafuso Axial
35	1	Escudo Direito	79	4	Parafuso M8 x 12mm
36	1	Escudo Esquerdo	80	2	Rolamento Pequeno
37	1	Braço do Pedal Direito	81	4	Casquilho da Rampa
38	1	Braço do Pedal Esquerdo	82	1	Eixo do Botão
39	1	Braço do Rolete Direito	83	4	Clipe-E
40	1	Braço do Rolete Esquerdo	84	1	Pino M4 x 20mm
41	1	Cobertura A do Braço do Pedal Direito	85	12	Parafuso/Fecho de Fricção
42	1	Cobertura B do Braço do Pedal Direito	86	2	Íman
43	1	Cobertura A do Braço do Pedal Esquerdo	87	1	Anel de Retenção
44	1	Cobertura B do Braço do Pedal Esquerdo	88	4	Parafuso M8 x 16mm
			89	2	Parafuso de Espera M8 x 14mm
			90	2	Parafuso M6 x 35mm
			91	2	Parafuso M6 x 14mm
			92	8	Parafuso M6 x 12mm

N°	Qtd.	Descrição	N°	Qtd.	Descrição
93	1	Fio de Extensão	110	6	Porca de Travamento M8
94	2	Parafuso M4 x 38mm	111	4	Anilha M10
95	8	Parafuso M4 x 25mm	112	1	Fio de Alimentação/Tomada
96	1	Eixo da Alavanca	113	1	Correia de Transmissão
97	53	Parafuso M4 x 16mm	114	1	Adaptador de Corrente
98	6	Parafuso M4 x 12mm	115	1	Fio Inferior
99	1	Parafuso de Terra	116	1	Fio Superior
100	4	Parafuso M4 x 10mm	117	1	Fio de Pulsações
101	2	Porca de Travamento do Braço do Pedaleiro	118	2	Verso do Punho de Pulsações
102	2	Porca de Travamento M10	119	2	Tampa do Punho de Pulsações
103	8	Anilha M8	120	1	Recetor
104	4	Parafuso M10 x 115mm	121	2	Casquilho Plástico
105	2	Pino M10 x 58mm	*	–	Ferramenta de Montagem
106	4	Parafuso M10 x 60mm	*	–	Pacote de Massa Lubrificante Genérica
107	4	Parafuso M10 x 20mm	*	–	Pacote de Lubrificante PTFE
108	4	Pino M8 x 38mm	*	–	Manual do Utilizador
109	2	Parafuso M8 x 18mm			

Nota: As especificações estão sujeitas a mudanças sem aviso prévio. Consulte a contracapa deste manual para obter informações sobre a encomenda de peças de substituição. *Estas peças não foram ilustradas.

DIAGRAMA AMPLIADO A

Modelo nº HREVEL80714.1 R0814A

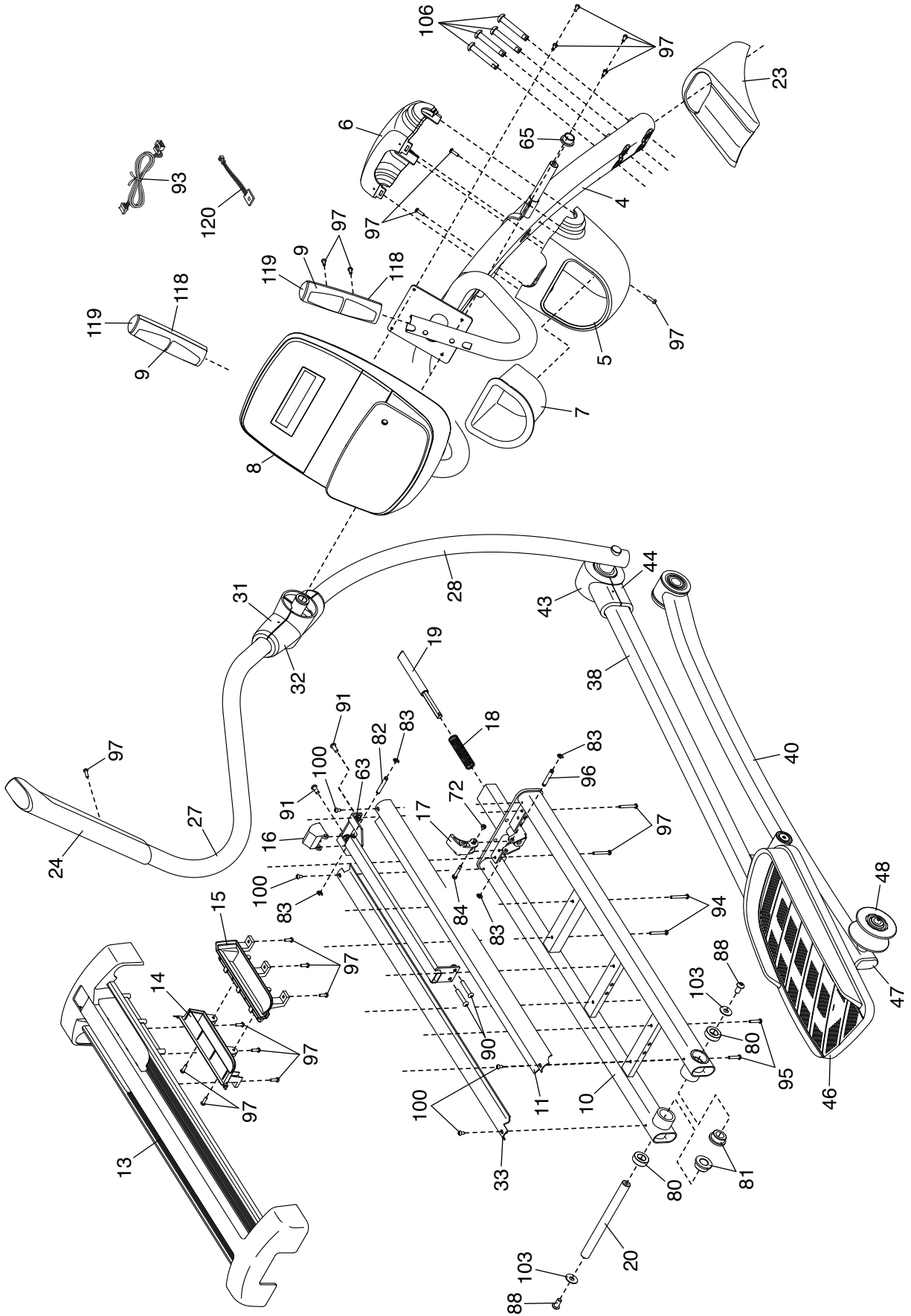


DIAGRAMA AMPLIADO B

Modelo nº HREVEL80714.1 R0814A

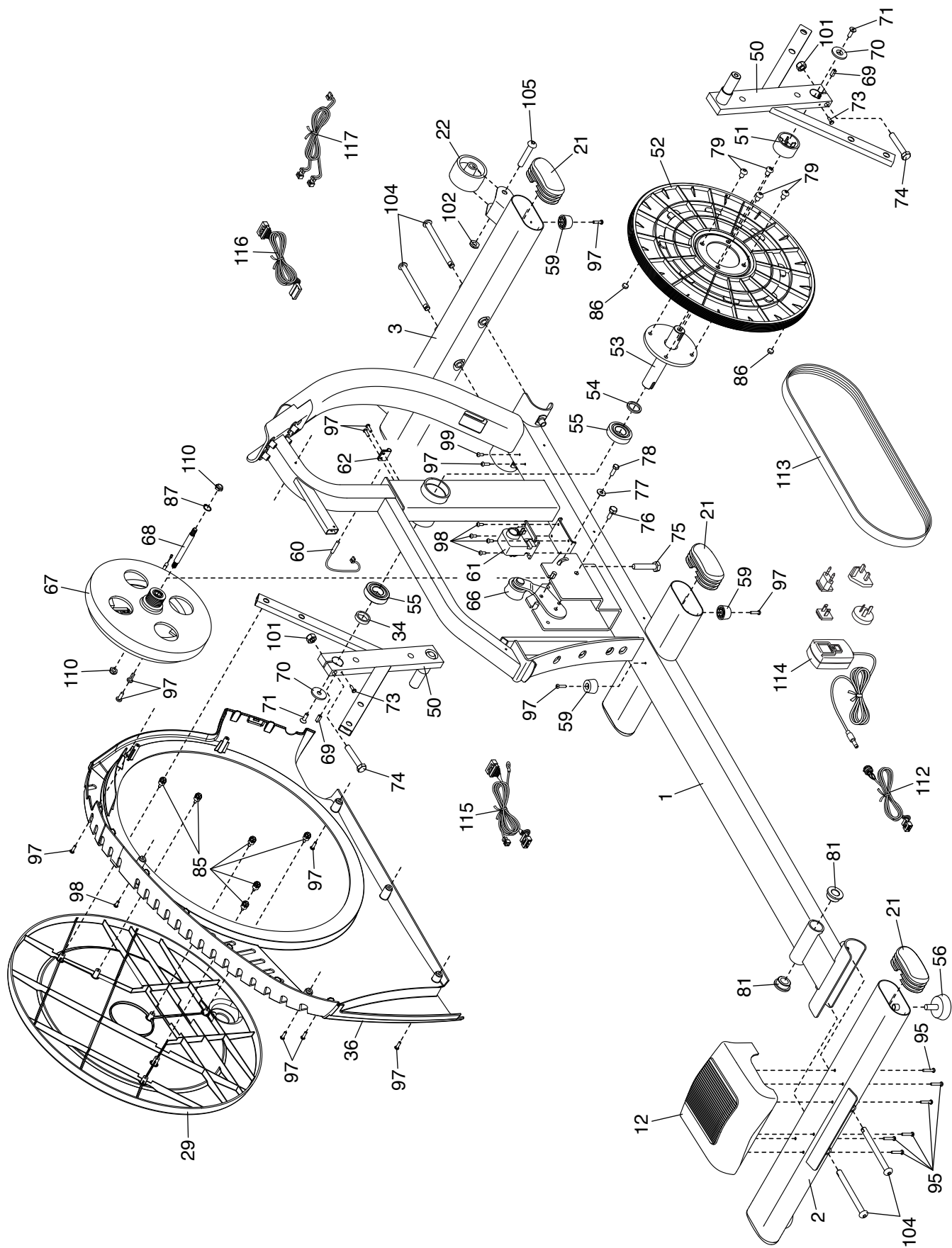
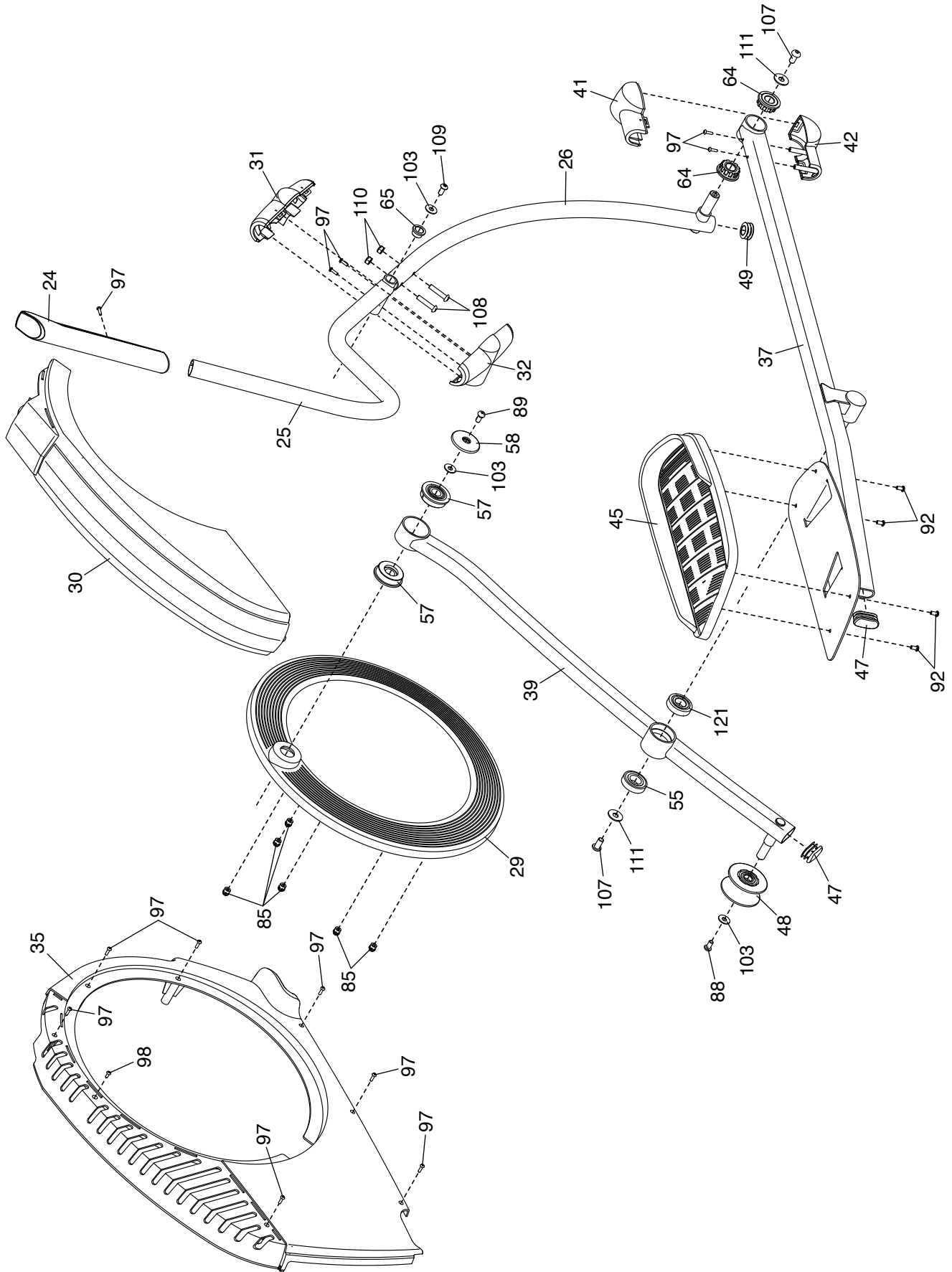


DIAGRAMA AMPLIADO C

Modelo n° HREVEL80714.1 R0814A



ENCOMENDAR PEÇAS DE SUBSTITUIÇÃO

Para encomendar peças de substituição, consulte a capa deste manual. Para nos ajudar a prestar-lhe assistência, esteja preparado para nos fornecer as seguintes informações quando nos contactar:

- o número de modelo e o número de série do produto (consulte a capa deste manual)
- o nome do produto (consulte a capa deste manual)
- o número de código e a descrição da(s) peça(s) de substituição (consulte a LISTA DE PEÇAS e o DIAGRAMA AMPLIADO, na parte final deste manual)

INFORMAÇÕES SOBRE RECICLAGEM

Este produto electrónico não deve ser depositado numa lixeira municipal. Para preservar o ambiente, este produto deve ser reciclado após o fim da sua vida útil, tal como exigido por lei.

Utilize as instalações de reciclagem que estejam autorizadas a recolher este tipo de resíduos na sua área. Ao fazê-lo, estará a ajudar a preservar os recursos naturais e a melhorar os padrões europeus de protecção ambiental. Se precisar de mais informações sobre métodos seguros e correctos de eliminação de resíduos, contacte o departamento municipal adequado ou o esta-belecimento onde adquiriu este produto.

