

# HEALTHRIDER®

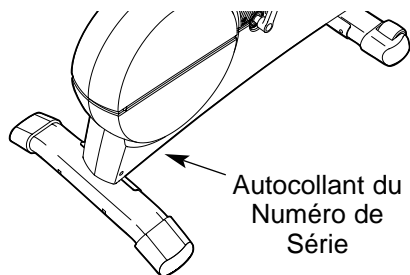
## CROSS TRAINER

### R790x

Classe HC Produit de Sport

N° du Modèle HREVEX24030

N° de Série \_\_\_\_\_



## MANUEL DE L'UTILISATEUR

### QUESTIONS?

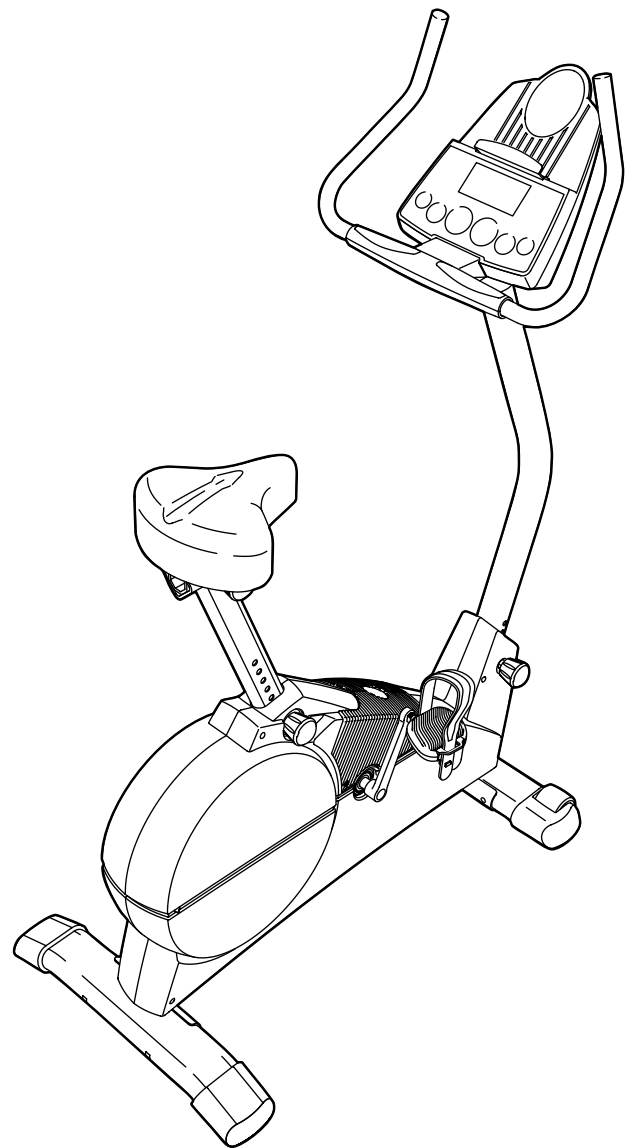
En tant que fabricant nous nous engageons à satisfaire notre clientèle entièrement. Si vous avez des questions ou si des pièces sont manquantes, veuillez-nous contacter à :

**(33) 01 30 86 56 81**

du lundi au jeudi de 9h00 à 13h00 et de 14h00 à 18h00, le vendredi de 14h00 à 17h00 (à l'exception des jours fériés).

### ⚠ ATTENTION :

veuillez lire attentivement tous les conseils importants ainsi que les instructions incluses dans ce manuel avant d'utiliser cet appareil. Conservez ce manuel pour références ultérieures.



Notre website à

[www.iconeurope.com](http://www.iconeurope.com)

# TABLE DES MATIÈRES

CONSEILS IMPORTANTS .....	2
AVANT DE COMMENCER .....	3
ASSEMBLAGE .....	4
COMMENT UTILISER LE VÉLO D'EXERCICES .....	8
ENTRETIEN ET PROBLÈMES .....	19
CONSEILS DE MISE EN FORME .....	21
LISTE DES PIÈCES .....	22
SCHÉMA DÉTAILLÉ .....	23
POUR COMMANDER DES PIÈCES DE RECHANGE .....	Dernière Page

## CONSEILS IMPORTANTS

**⚠ ATTENTION** : afin de réduire les risques de blessures graves, lisez les conseils importants dans ce manuel avant d'utiliser le vélo d'exercices.

1. Veuillez lire attentivement ce manuel de l'utilisateur avant d'utiliser le vélo d'exercices.
2. Il est de la responsabilité du propriétaire de s'assurer que tous les utilisateurs du vélo d'exercices sont correctement informés de toutes les précautions inscrites dans ce manuel. N'utilisez le vélo d'exercice que de la manière décrite.
3. Utilisez le vélo à l'intérieur, loin de l'humidité et de la poussière. Utilisez le vélo d'exercices sur une surface plane. Disposez un revêtement sous le vélo pour protéger votre sol.
4. Vérifiez et serrez fréquemment toutes les pièces du vélo d'exercices. Remplacez immédiatement les pièces usées.
5. Tenez les enfants de moins de 12 ans et les animaux domestiques éloignés du vélo d'exercices.
6. Portez des vêtements appropriés quand vous faites de l'exercice ; ne portez pas de vêtements trop larges qui pourraient se coincer dans le vélo d'exercices. Portez toujours des chaussures de sport pour vous protéger quand vous vous entraînez.
7. Le vélo d'exercices ne doit jamais être utilisé par des personnes dont le poids est supérieur à 115 kgs.
8. Gardez toujours votre dos bien droit quand vous utilisez du vélo d'exercices. N'arquez pas votre dos.
9. Cessez immédiatement vos exercices si vous ressentez une douleur ou des étourdissements, et commencez des exercices de retour à la normale.
10. Le vélo d'exercices n'a pas une roue folle ; les pédales continueront à se déplacer jusqu'à ce que le volant s'arrête.
11. Le moniteur cardiaque n'est pas un appareil médical. De nombreux facteurs tel que les mouvements de l'utilisateur pendant l'exercice peuvent rendre la lecture du rythme cardiaque moins sûre. Le détecteur ne sert qu'à donner une idée approximative des fluctuations de rythme cardiaque lors de l'exercice.
12. Le vélo d'exercices est conçu pour être utilisé chez vous. Le vélo d'exercices ne doit pas être utilisé dans une institution commerciale ou pour la location.

**⚠ ATTENTION** : consultez votre médecin avant d'entreprendre un programme d'exercices. Ceci s'adresse plus particulièrement aux personnes âgées de plus de 35 ans ou aux personnes qui ont déjà eu des problèmes de santé. Lisez toutes les instructions avant de vous servir de l'appareil. ICON ne se tient aucunement responsable des blessures ou dégâts matériels résultant de l'utilisation de cet appareil.

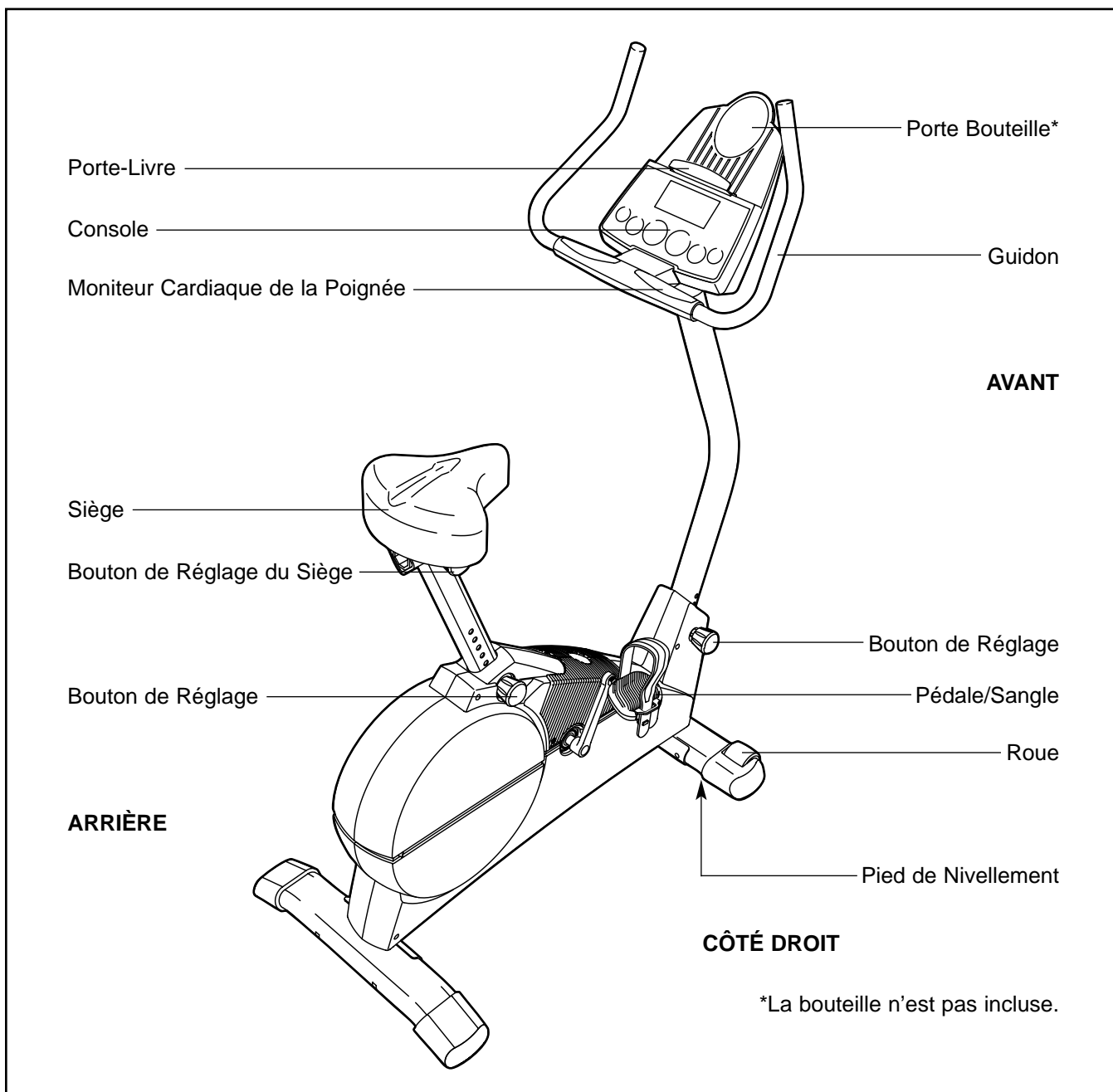
# AVANT DE COMMENCER

Félicitations pour avoir choisi le nouveau vélo d'exercice HealthRider® R 790X. Le vélo est un des exercices le plus efficace pour augmenter la mise en forme cardio-vasculaire, pour développer l'endurance et pour raffermir tout le corps entier. Le HealthRider® R 790X offre une rangées de caractéristiques impressionnantes pour vous permettre de profiter des exercices sains dans le confort et le privé de votre chez vous.

**Pour votre bénéfice, veuillez lire attentivement ce manuel avant d'utiliser le vélo d'exercice.** Si vous avez des questions, veuillez contacter le service à la

clientèle au numéro suivant **(33) 01 30 86 56 81** du lundi au jeudi de 9h00 à 13h00 et de 14h00 à 18h00 et le vendredi de 14h00 à 17h00 (à l'exception des jours fériés). Le numéro du modèle est le HRE-VEX24030. Le numéro de série est inscrit sur l'autocollant qui est apposé sur le vélo d'exercice (l'emplacement de l'autocollant est indiqué sur le schéma en première page).

Nous vous suggérons d'étudier le schéma ci-dessous et de vous familiariser avec les pièces avant de continuer à lire le manuel de l'utilisateur.

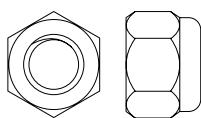


# ASSEMBLAGE

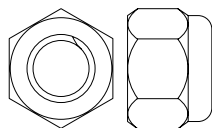
L'assemblage requiert deux personnes. Placez toutes les pièces du vélo d'exercices sur une aire dégagée et enlevez les emballages. Ne jetez pas les emballages avant d'avoir terminé l'assemblage.

L'assemblage requiert les outils inclus et vos clés à molette  et un tournevis Philips  .

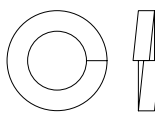
Utilisez le schéma des pièces ci-dessous pour identifier les petites pièces utilisées dans l'assemblage. Le numéro en parenthèses dessous chaque schéma fait référence au numéro-clé de la pièce, qui se trouve dans la LISTE DES PIÈCES à la page 22. Le deuxième numéro fait référence à la quantité nécessaire pour l'assemblage. **Remarque : certaines petites pièces sont peut-être déjà attachées à l'avance pour faciliter l'envoi. Si une pièce n'est pas dans le sac des pièces, vérifiez pour voir si elle n'a pas été déjà attachée.**



Écrou de Verrouillage en Nylon de M8 (10)-4



Écrou de Verrouillage en Nylon Noir de M10 (63)-4



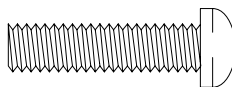
Rondelle Fendue de M8 (70)-4



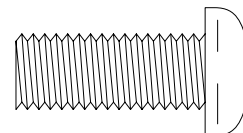
Rondelle Fendue Noir de M10 (50)-3



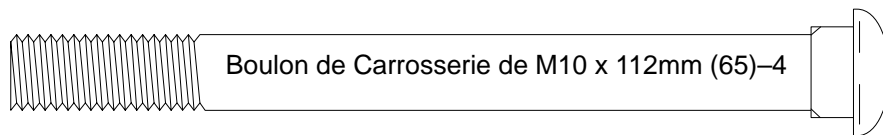
Vis de M4 x 16mm (66)-1



Vis en Bouton de M6 x 25,4mm (33)-1

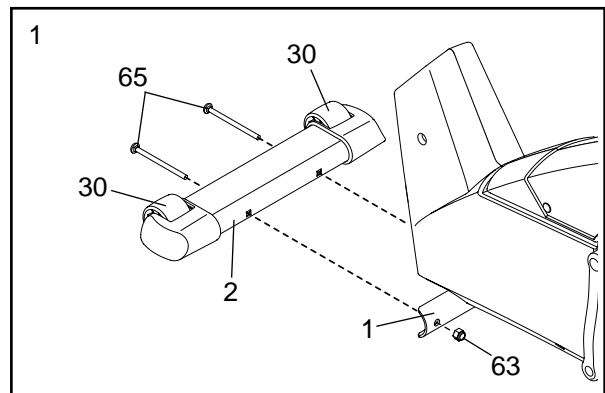


Vis en Bouton de M10 x 27mm (51)-3

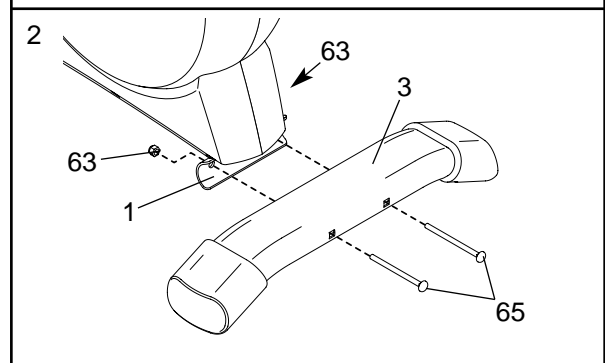


Boulon de Carrosserie de M10 x 112mm (65)-4

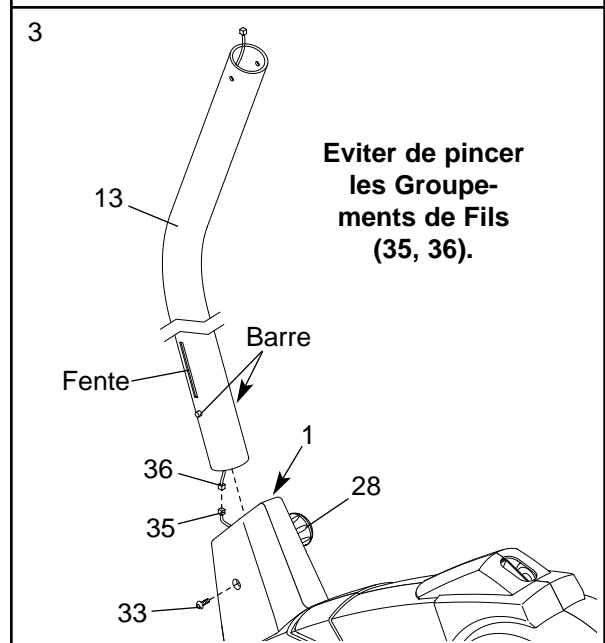
1. Identifiez le Stabilisateur Avant (2), qui a des Roues (30) attachés. Pendant qu'une autre personne soulève l'avant du Cadre (1) légèrement, attachez le Stabilisateur Avant au Cadre avec deux Boulons de Carrosserie de M10 x 112mm (65) et deux Écrous de Verrouillage en Nylon Noir de M10 (63). **Assurez-vous que le Stabilisateur Avant est tourné de manière à ce que les Roues ne touchent pas le sol.**



2. Pendant qu'une autre personne soulève l'arrière du Cadre (1) légèrement, attachez le Stabilisateur Arrière (3) au Cadre avec deux Boulons de Carrosserie de M10 x 112mm (65) et deux Écrous de Verrouillage en Nylon Noir de M10 (63).



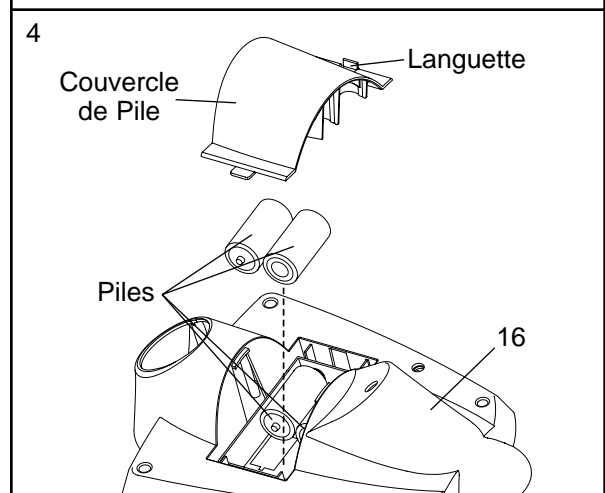
3. Pendant qu'une autre personne tient le Montant (13) dans la position indiquée, branchez le Groupement de Fils Supérieur (36) au Groupement de Fils Inférieur (35). **Tirez avec précaution l'extrémité supérieure du Groupement de Fils Supérieur pour enlever tout excès des Groupements de Fils; assurez-vous que les connecteurs ne s'accrochent pas sur la barre en fer indiquée.**



Tournez le Bouton de Réglage (28) indiqué, de deux ou trois tours dans le sens contraire des aiguilles d'une montre pour desserrer le bouton. Ensuite, tirez le Bouton, insérez le Montant (13) dans le Cadre (1), et relâchez le Bouton. **Faites attention de ne pas pincer les Groupements de Fils (35, 36). Déplacez le Montant en haut et en bas légèrement jusqu'à ce que la goupille sur le Bouton clique dans un des trous sur le Montant.** Ensuite tournez le Bouton dans le sens des aiguilles d'une montre jusqu'à ce qu'il soit serré.

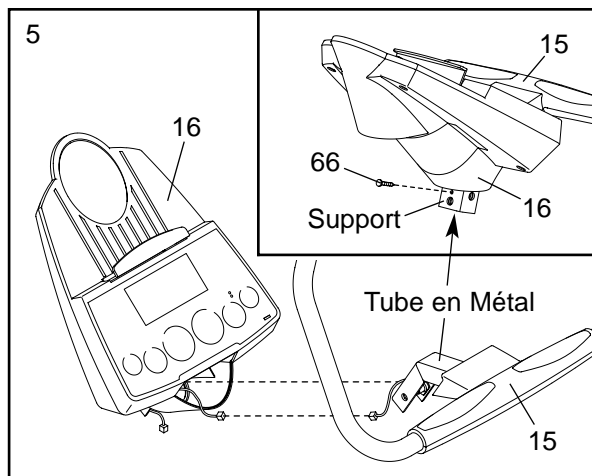
Serrez la Vis en Bouton de M6 x 25,4mm (33) dans le Cadre (1), et dans la fente sur le côté du Montant (13).

4. La Console (16) requiert quatre piles de 1,5 V (« D »). Piles alcalines sont recommandées. Appuyez la languette sur le couvercle de pile, et soulevez le couvercle de pile. Insérez d'abord quatre piles dans le compartiment de piles. **Assurez-vous que les piles sont orientées comme indiqué par le schéma dans le compartiment de piles.** Fermez le couvercle.



5. Branchez le groupement de fils sur le Moniteur Cardiaque de la Poignée (15) au groupement de fils indiqué sur la Console (16). Insérez les deux groupements de fils dans l'ouverture au bas de la Console. Ensuite, insérez le tube en métal sur le Moniteur Cardiaque de la Poignée dans l'ouverture au bas de la console. **Faites attention de ne pas pincer les Groupements de Fils.**

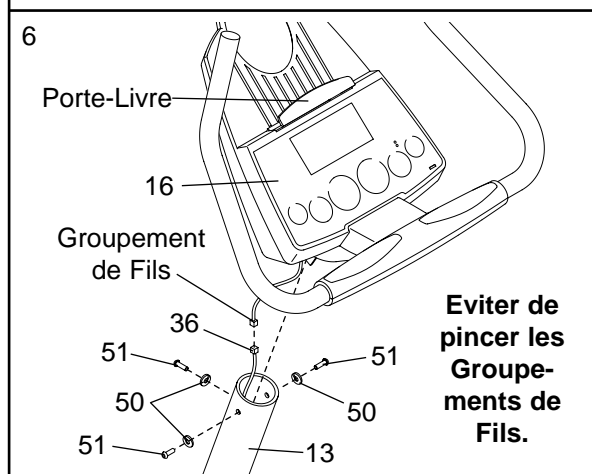
Référez-vous au dessin encadré. Serrez la Vis de M4 x 16mm (66) dans le support indiqué dans la Console (16) et dans le tube en métal sur le Moniteur Cardiaque de la Poignée (15).



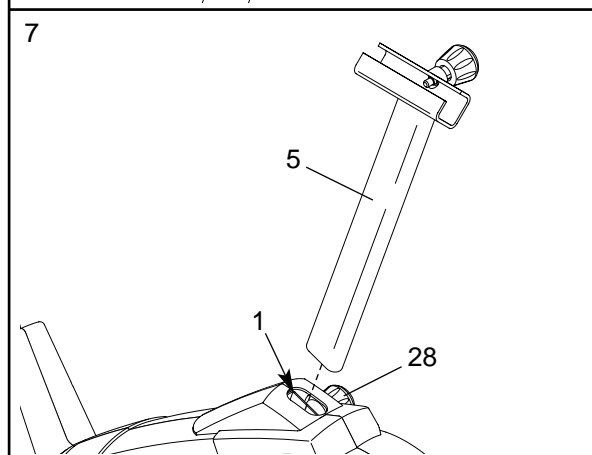
6. Pendant qu'une autre personne tient la Console (16) dans la position indiquée, branchez le groupement de fils sur la Console au Groupement de Fils Supérieur (36). Insérez l'excès du groupement de fils dans le Montant (13).

Attachez la Console (16) au Montant (13) à l'aide de trois Vis en Bouton de M10 x 27mm (51) et trois Rondelles Fendues Noir de M10 (50). **Faites attention de ne pas pincer les Groupements de Fils.**

Placez le porte-livre dans la Console (16) à l'endroit indiqué.

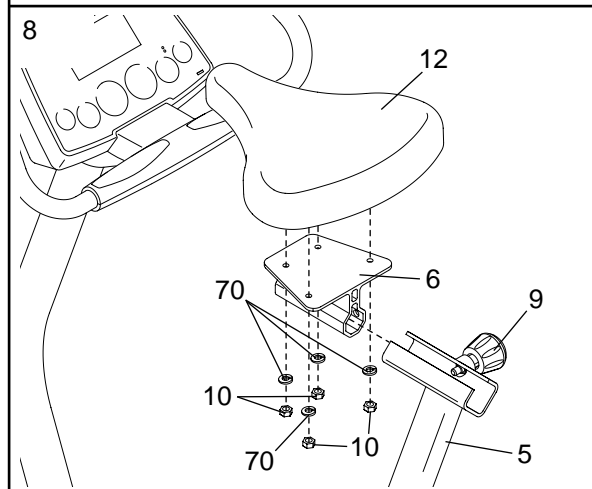


7. Tournez le Bouton de Réglage (28) indiqué, de deux ou trois tours dans le sens contraire des aiguilles d'une montre pour desserrer le bouton. Ensuite, tirez le Bouton, insérez le Montant du Siège (5) dans le Cadre (1), et relâchez le Bouton. **Déplacez le Montant du Siège en haut et en bas légèrement jusqu'à ce que la goupille sur le Bouton clique dans un des trous sur le Montant du Siège.** Ensuite tournez le Bouton dans le sens des aiguilles d'une montre jusqu'à ce qu'il soit serré.



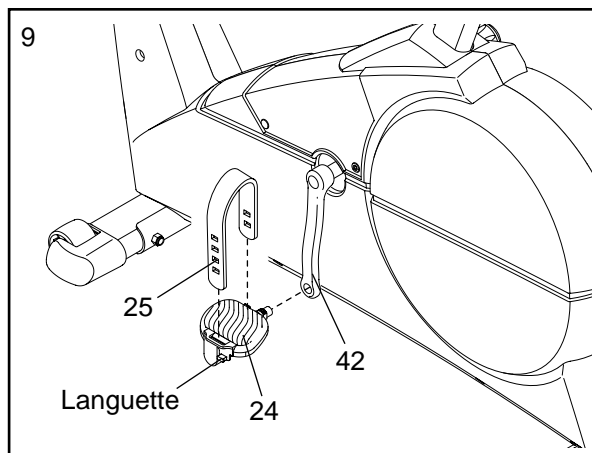
8. Attachez le Siège (12) au Support du Siège (6) avec quatre Écrous de Verrouillage en Nylon de M8 (10) et quatre Rondelles Fendues de M8 (70). Remarque : les Écrous de Verrouillage en Nylon et les Rondelles Fendues peuvent avoir été pré-attachés sous le Siège.

Tournez le Bouton de Réglage du Siège (9), de deux ou trois tours dans le sens contraire des aiguilles d'une montre pour desserrer le bouton. Ensuite, tirez le Bouton, glissez le Support du Siège (6) dans l'hauteur du Montant du Siégé (5), et relâchez le Bouton. **Déplacez le Support du Siège en avant et en arrière légèrement jusqu'à ce que la goupille sur le Bouton clique dans un des trous sur le Montant du Siège.** Ensuite tournez le Bouton dans le sens des aiguilles d'une montre jusqu'à ce qu'il soit serré.



9. Identifiez la Pédale Gauche (24) ; un « L » a été placé sur la Pédale Gauche pour l'identifier. À l'aide d'une clé à molette, **fermement serrez** la Pédale Gauche *dans le sens contraire des aiguilles d'une montre* dans le Bras Gauche du Pédaalier (42). Serrez la Pédale Droite (non-illustrée) *dans le sens des aiguilles d'une montre* dans le Bras Droit du Pédaalier. **Important : serrez les deux Pédales aussi serrés que possible. Après avoir utilisé le vélo d'exercices pendant une semaine, resserrez les Pédales. Pour un meilleur rendement, les Pédales doivent rester serrées.**

Réglez la Sangle de la Pédale Gauche (25) à la position désirée, et appuyez l'extrémité de la Sangle de la Pédale sur la languette de la Pédale Gauche (24). Réglez la Sangle de la Pédale Droite (pas indiqué) de la même manière.

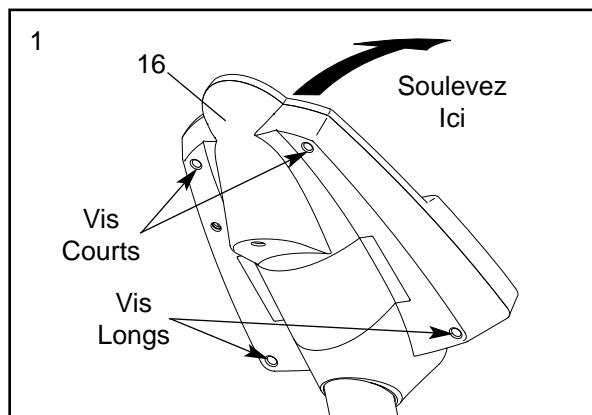


10. **Assurez-vous que toutes les pièces soient vissées correctement avant d'utiliser le vélo d'exercice.**  
Remarque : il y aura peut-être des pièces qui resteront une fois l'assemblage fini. Pour protéger votre sol ou votre tapis de l'usure, placez un revêtement sous le vélo d'exercice.

## INSTALLATION DU RÉCEPTEUR POUR LE MONITEUR CARDIAQUE PORTÉ AUTOUR DU TORSE OPTIONNEL

Si vous achetez le moniteur cardiaque porté autour du torse optionnel (référez-vous à la page 19), suivez les étapes ci-dessous pour installer le récepteur et le câble de démarrage inclus avec le moniteur cardiaque porté autour du torse.

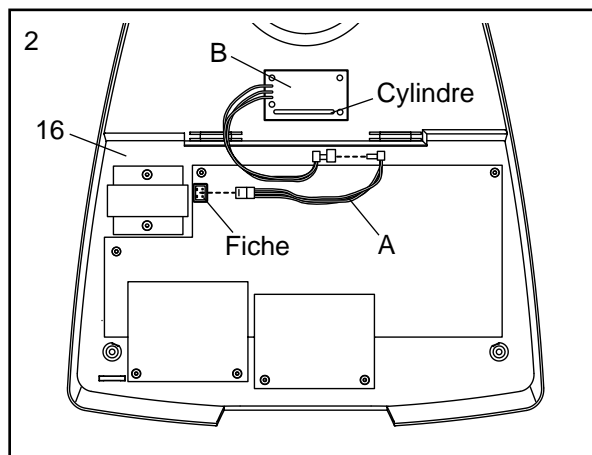
1. Retirez les vis courtes et les vis longues indiquées du dos de la Console (16). Soulevez la Console.



2. Branchez le câble de démarrage (A) à la fiche indiquée sur la Console (16). Branchez l'autre extrémité du câble de démarrage au fil sur le récepteur (B).  
Remarque : tout autres fils inclus avec le moniteur cardiaque porté autour du torse peut être jeté.

Ensuite, enlevez le papier du coussin collant au dos du récepteur (B). Placez le récepteur comme indiqué et appuyez-le sur la Console (16) à l'endroit indiqué.

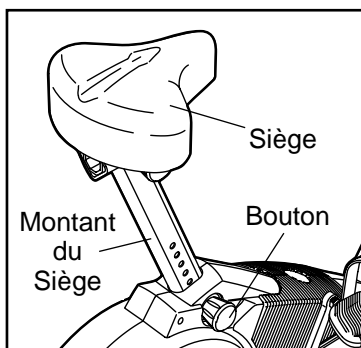
Référez-vous à l'étape 1 ci-dessus. Ré-attachez l'avant de la Console (16) à l'aide des vis courtes et des vis longues. **Assurez-vous que les fils ne sont pas pin-cés.**



# COMMENT UTILISER LE VÉLO D'EXERCICES

## COMMENT AJUSTER LE MONTANT DU SIÈGE

Pour faire des exercices de manière efficace, le siège devrait être à une certaine hauteur. Quand vous pédalez, vos genoux devraient être légèrement pliés quand les pédales sont dans la position la plus basse.

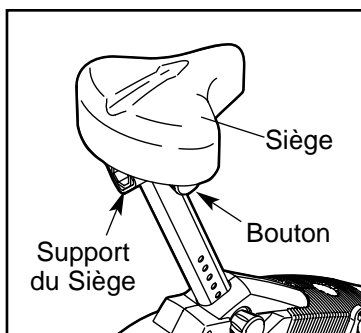


Pour régler la hauteur du siège, d'abord tournez le bouton indiqué de deux ou trois tours dans le sens contraire des aiguilles d'une montre pour le desserrer (si le bouton n'est pas assez desserré, il peut érafler le poteau du siège). Ensuite tirez le bouton, glissez le poteau du siège à la hauteur désirée et relâchez le bouton. **Déplacez le montant du siège en haut et en bas légèrement jusqu'à ce que la goupille sur le bouton clique dans un des trous sur le montant du siège.** Ensuite tournez le bouton dans le sens des aiguilles d'une montre jusqu'à ce qu'il soit serré.

## COMMENT RÉGLER LE SIÈGE

Le siège peut être réglé à la position qui vous est la plus confortable.

**Avant d'ajuster le siège, descendez du vélo d'exercice ; n'ajustez pas le siège alors que vous êtes assis dessus.**

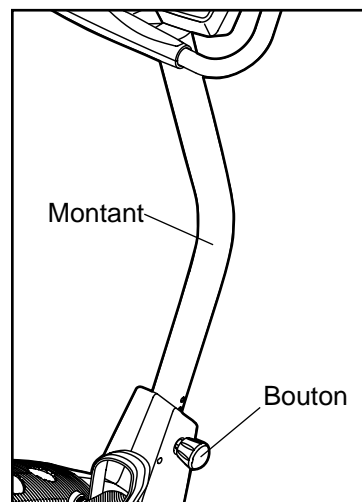


Pour régler le siège, d'abord tournez le bouton indiqué de deux ou trois tours dans le sens contraire des aiguilles d'une montre pour le desserrer (si le bouton n'est pas assez desserré, il peut érafler le poteau du siège). Ensuite tirez le bouton, glissez le poteau du siège à la hauteur désirée et relâchez le bouton.

**Déplacez le support du siège en avant et en arrière légèrement jusqu'à ce que la goupille sur le bouton clique dans un des trous sur le montant du siège.** Ensuite tournez le bouton dans le sens des aiguilles d'une montre jusqu'à ce qu'il soit serré.

## COMMENT RÉGLER LE MONTANT

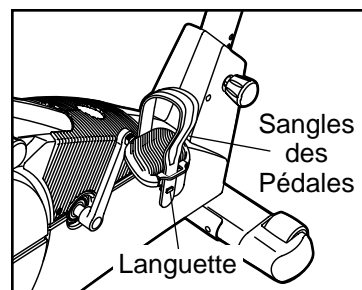
Le montant peut être réglé à la hauteur qui vous est la plus confortable. Pour régler le montant, d'abord tournez le bouton indiqué de deux ou trois tours dans le sens contraire des aiguilles d'une montre pour le desserrer (si le bouton n'est pas assez desserré, il peut érafler le montant).

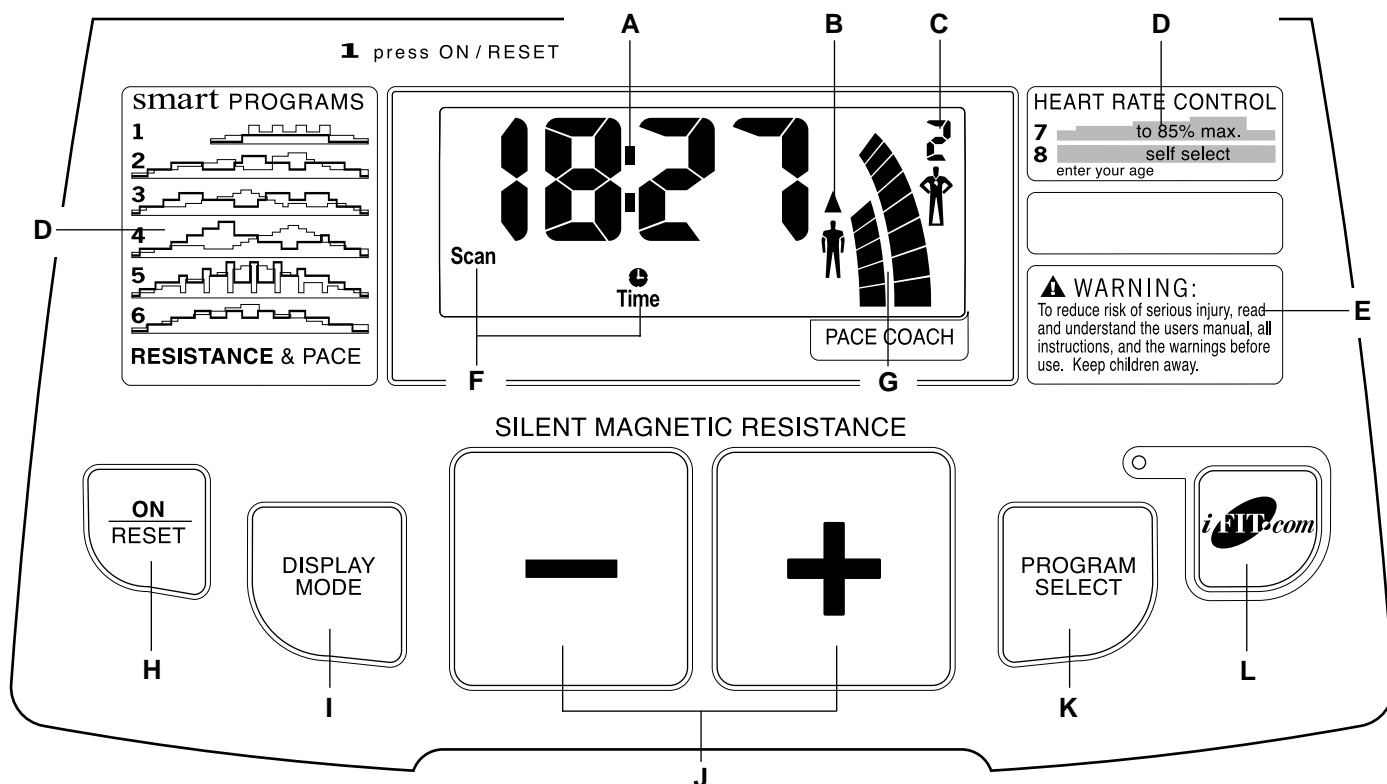


Ensuite tirez le bouton, glissez le montant à la hauteur désirée et relâchez le bouton. **Déplacez le montant en haut et en bas légèrement jusqu'à ce que la goupille sur le bouton clique dans un des trous sur le montant.** Ensuite tournez le bouton dans le sens des aiguilles d'une montre jusqu'à ce qu'il soit serré.

## COMMENT RÉGLER LES SANGLES DES PÉDALES

Pour régler les sangles des pédales, tirez d'abord les extrémités des sangles hors des languettes sur les pédales. Réglez les sangles à la position désirée et appuyez les extrémités des sangles à nouveau dans les languettes.





## CARACTÉRISTIQUES DE LA CONSOLE

La console de pointe offre une sélection de caractéristiques conçus pour rendre vos exercices plus plaisants et efficaces. Lorsque le mode manuel de la console est sélectionné, la résistance du vélo d'exercice peut être réglée avec un simple toucher du doigt. Alors que vous faites des exercices, la console vous fournis continuellement les résultats de vos exercices. Vous pouvez aussi mesurer votre rythme cardiaque en utilisant le moniteur cardiaque de la poignée. Remarque : référez-vous à la page 19 pour des renseignements concernant un moniteur cardiaque porté autour du torse optionnel.

La console offre aussi six programmes pré-enregistrés. Chaque programme régule automatiquement la résistance des pédales et vous signale d'accélérer ou de ralentir votre cadence, selon le cas, en vous guidant tout au long d'un entraînement efficace.

De plus, la console offre deux programmes de rythme cardiaque qui régulent la résistance des pédales et vous signalent qu'il faut modifier votre cadence pour maintenir votre rythme cardiaque proche du rythme cardiaque d'objectif quand vous vous entraînez.

De plus, la console est équipée de la technologie iFIT.com. Avec la technologie iFIT.com, c'est comme si vous aviez un entraîneur personnel à la maison. En utilisant un câble audio (disponible dans les magasins de matériel électronique), vous pouvez brancher votre vélo d'exercices sur votre chaîne hi-fi, chaîne portable, ordinateur ou magnéscope et utiliser les programmes iFIT.com sur CD ou cassette-vidéo (les CD et cassette-vidéo iFIT.com sont vendus séparément). Les programmes iFIT.com sur CD ou cassette-vidéo contrôlent automatiquement votre vélo d'exercices comme le ferait un entraîneur personnel vous guidant tout au long de votre entraînement. De la musique dynamique vous donne de la motivation supplémentaire. **Pour vous procurer les CD et cassette-vidéo iFIT.com, visitez notre site Internet [www.iFIT.com](http://www.iFIT.com).**

En branchant votre vélo d'exercices sur votre ordinateur, vous pouvez aussi aller sur notre site Internet [www.iFIT.com](http://www.iFIT.com) et accéder directement aux programmes à partir d'Internet. **Visitez [www.iFIT.com](http://www.iFIT.com) pour plus d'information.**

## DESCRIPTION DE LA CONSOLE

**Référez-vous au schéma sur la page 9. Remarque : s'il y a une feuille protectrice sur la console, enlevez-la avant d'utiliser la console.**

A. Affichage des renseignements sur vos exercices—Cet affichage a comme caractéristiques sept modes qui vous donnent des renseignements sur vos exercices instantanément : votre vitesse actuelle, le temps écoulé (ou le temps restant dans un programme), le niveau de résistance, le nombre approximatif de calories que vous avez brûlées, la distance que vous avez parcourue, l'énergie sortante en watts, et votre rythme cardiaque (quand vous utilisez le moniteur cardiaque de la poignée ou le moniteur cardiaque porté autour du torse optionnel). Si le mode balayage est sélectionné l'affichage changera d'un mode à l'autre, chaque prochaine quelques secondes. Ou vous pouvez sélectionner un seul mode pour un affichage continu.

**Remarque : la console peut indiquer la vitesse et la distance en miles ou kilomètres. Pour modifier l'unité de mesure, référez-vous à COMMENT UTILISER LE MODE INFORMATION à la page 19.**

B. Flèches d'augmentation et de diminution—Durant vos programmes, ces flèches vous inviteront à augmenter ou à diminuer votre cadence pour qu'elle corresponde à la cadence d'objectif.

C. Indicateurs de mode/programme manuel—Quand un programme est sélectionné, le chiffre 1, 2, 3, 4, 5, 6, 7, ou 8 sera affiché dans le coin en haut à droite de l'écran suivant le programme sélectionné. Quand le mode iFIT.com est sélectionné, les lettres IF s'afficheront dans le coin en haut à droite de l'écran. Quand le mode manuel est sélectionné, le coin en haut à droite sera vide.

D. Profils de Programme—Ces profils indiquent comment la résistance du vélo d'exercice et la cadence d'objectif changera durant les programmes.

E. Attention—Le autocollant sur la console est en anglais. La feuille d'autocollant incluse contient les mêmes informations dans cinq autres langues. Trouvez l'autocollant écrit en français. Collez-le à la place indiquée.

F. Indicateurs des modes de renseignements—Ces indicateurs indiquent quel mode de renseignements (balayage [Scan], vitesse [Speed], temps [Time], niveau de résistance [Resistance Level], calories [Calories], distance [Distance], watts [Watts], ou le rythme cardiaque [Heart Rate]) est actuellement indiquée. Remarque : lorsque la distance est indiquée, le mot « Miles » [milles] ou les lettres « Kms » [kilomètres] apparaîtront : lorsque

votre vitesse est indiquée les lettres MPH ou Km/H apparaîtront ; quand votre rythme cardiaque est affiché, les lettres BPM apparaîtront.

G. Indicateurs de cadence—Quand le mode manuel est sélectionné, seul l'indicateur de cadence sera allumé. Cet indicateur affiche la cadence de vos exercices. Quand vous augmentez ou ralentissez votre cadence, l'indicateur augmentera ou diminuera en taille. Quand un programme d'entraînement est sélectionné, les deux indicateurs de cadence apparaîtront. L'indicateur de gauche affichera votre cadence courante, et l'indicateur de droite affichera votre cadence d'objectif. Durant le programme, la cadence d'objectif changera périodiquement ; quand l'indicateur de droite change de taille, ajustez simplement votre cadence pour que les deux indicateurs soient au même niveau.

**Important : la cadence d'objectif est un but de cadence. Votre cadence actuelle peut être plus lente que la cadence d'objectif, spécialement durant les premiers mois de votre programme d'exercices. Soyez sûr de vous exercer à une cadence qui vous est confortable.**

H. La touche On/Reset—Lorsque la console est éteinte, l'affichage s'allumera en appuyant cette touche. Lorsque la console est allumée, l'affichage sera remis à zéro en appuyant cette touche. Cette touche est aussi utilisée pour sélectionner l'unité de mesure pour la vitesse et la distance.

I. La touche Mode d'Affichage [DISPLAY MODE]—Cette touche est utilisée pour sélectionner les modes de renseignements.

J. Les touches – et + —Ces touches contrôlent la résistance du vélo elliptique. Il y a dix niveaux de résistance ; le niveau 10 est le plus difficile. Vous pouvez aussi utiliser ces boutons pour enregistrer des informations quand un programme de rythme cardiaque est sélectionné.

K. Touche de Programme Sélectionné [PROGRAM SELECT]—Cette touche est utilisée pour sélectionner le mode manuel et les programmes.

L. Touche iFIT.com—Cette touche est utilisée pour sélectionner le mode iFIT.com. L'indicateur sur la touche s'allumera lorsque le mode iFIT.com est sélectionné.

**Pour utiliser le mode manuel de la console, voir page 11. Pour utiliser un programme pré-enregistré, voir page 12. Pour utiliser un programme de rythme cardiaque, voir page 13. Pour utiliser les programmes des CD ou des vidéos iFIT.com, voir page 17. Pour utiliser les programmes iFIT.com directement depuis notre site sur l'Internet, voir page 18.**

## COMMENT UTILISER LE MODE MANUEL

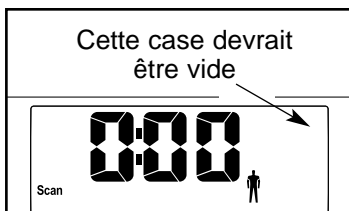
### 1 Allumer la console.

Remarque : La console requiert quatre piles 1,5V ("D"—référez-vous à l'étape 4 de l'assemblage à la page 5).

Pour allumer la console, appuyez la touche On/Reset ou commencez à pédaler.

### 2 Sélectionnez le mode manuel.

Chaque fois que la console est allumée, le mode manuel sera sélectionné. Si un programme a été sélectionné, sélectionnez le mode manuel en appuyant la Touche Programme Sélectionné à plusieurs reprises jusqu'à ce que l'affichage en haut à droite est vide.

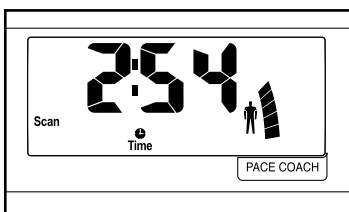


### 3 Commencez les exercices et réglez la résistance du vélo d'exercice.

Alors que vous vous exercez, réglez la résistance du vélo d'exercice comme désiré, en appuyant les touches + et -. Il y a dix niveaux de résistance ; le niveau 10 est le plus difficile. Remarque : après avoir appuyés les touches, cela prendra quelques secondes pour que l'arrangement sélectionné soit atteint.

### 4 Suivez vos progrès avec les modes de renseignements et l'indicateur de cadence gauche.

Lorsque la console est allumée, le mode balayage sera sélectionné. Alors que vous vous exercez l'affichage indiquera votre vitesse actuelle, le temps écoulé, le niveau de résistance actuelle, le nombre approximatif de calories que vous avez brûlés la distance que vous avez pédalé, et votre énergie mesurée en watts. En plus, votre rythme cardiaque sera indiquée lorsque vous utilisez la poignée de le moniteur cardiaque ou le moniteur cardiaque porté autour du torse optionnel. Remarque : Chaque fois que le niveau de résistance change, la console indiquera le niveau de résistance pendant six secondes. Quand un programme est



sélectionné, l'affichage indiquera le *temps qu'il reste* au programme au lieu du temps écoulé.

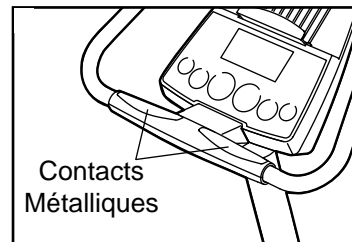
Si vous le désirez, vous pouvez sélectionner un seul mode de renseignement pour un affichage continu. Appuyez la touche Mode d'Affichage à plusieurs reprises jusqu'à ce que seulement l'indicateur MPH, (ou Km/H), Time, Resist., Cals., Miles (ou Kms), ou Watts apparaît à l'affichage. Assurez-vous que l'indicateur Scan n'apparaît pas.

De plus, l'indicateur de cadence gauche apparaîtra sur l'affichage. Quand vous augmentez ou diminuez votre cadence, la taille de l'indicateur augmentera ou diminuera proportionnellement.

### 5 Mesurez votre rythme cardiaque, si vous le désirez.

**Remarque : si vous portez le moniteur cardiaque porté autour du torse optionnel et vous tenez le moniteur cardiaque de la poignée en même temps, la console n'affichera peut-être pas votre rythme cardiaque précisément.**

**Si'il y a des revêtements en plastiques sur les contacts en métal du moniteur cardiaque, enlevez-les avant d'utiliser le moniteur cardiaque.**



Pour utiliser le moniteur cardiaque, placez vos mains sur les contacts en métal. Vos paumes devraient être sur les contacts supérieurs et vos doigts devraient toucher les contacts inférieurs. Évitez de bouger vos mains. Quand votre rythme cardiaque est détecté, l'indicateur en forme de cœur clignotera à chaque battement de votre cœur. Après quelques instants, deux tirets (—) apparaîtront et votre rythme cardiaque sera alors affiché.

Pour une mesure plus exacte de votre rythme cardiaque, gardez vos mains sur les contacts pendant 15 secondes. Remarque : lorsque vous tenez les poignées pour la première fois, l'affichage indiquera votre rythme cardiaque continuellement pendant 15 secondes. L'affichage indiquera alors votre rythme cardiaque avec les autres modes de renseignements.

### 6 Quand vous avez fini de vous entraîner, la console s'éteindra automatiquement.

Si les pédales ne sont pas bougées et que les boutons de la console ne sont pas appuyés pendant quelques minutes, **la console s'éteindra automatiquement pour conserver les piles.**

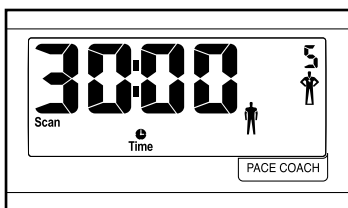
## COMMENT UTILISER UN PROGRAMME PRÉ-ENREGISTRÉ

### 1 Allumez la console.

Référez-vous à l'étape 1 à la page 11.

### 2 Sélectionnez un des six programmes pré-enregistrés.

Chaque fois que la console est allumée, le mode manuel sera sélectionné. Pour sélectionner un programme pré-enregistré, appuyez la touche Programme Sélectionné à plusieurs reprises jusqu'à ce que le numéro 1, 2, 3, 4, 5, ou 6 apparaisse en haut à droite de l'affichage.



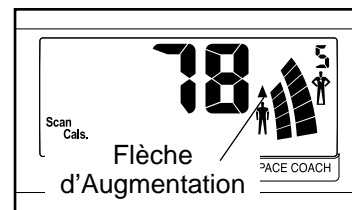
Les profils numérotés de 1 à 6 sur le côté gauche de l'écran illustrent la résistance et la cadence des programmes pré-enregistrés.

### 3 Commencez le programme.

Pour commencer le programme, commencez tout simplement à pédaler. Chaque programme comprend vingt ou trente périodes d'une minute. Un arrangement de résistance et un arrangement de cadence est programmé pour chaque période. (Le même arrangement de résistance et/ou de cadence peut être programmés pour plusieurs périodes consécutives.)

Quand le programme, la résistance du vélo d'exercices changera automatiquement comme indiqué par le profil applicable sur la console. Remarque : si la résistance actuelle est trop élevée ou trop basse vous pouvez changer le niveau de résistance en appuyant les touches + et - . Cependant lorsque la période actuelle du programme est finie, le niveau de résistance changera automatiquement si un arrangement différent de résistance est programmé pour la prochaine

période. Les arrangements de cadence d'objectif pour le programme seront affichées sur l'indicateur de cadence de droite.



L'indicateur de gauche affichera votre cadence courante d'entraînement. Quand l'indicateur droit change de hauteur, ajustez tout simplement votre cadence de manière à ce que les deux indicateurs soient à la même hauteur. Si votre cadence est plus lente que cadence d'objectif actuelle, la flèche d'augmentation apparaîtra à l'affichage pour vous inviter à augmenter votre cadence ; si votre cadence est plus rapide que cadence d'objectif, la flèche de diminution apparaîtra. **Important : les arrangements de cadence d'objectif pour le programme ont pour objectifs de vous fournir un but. Votre cadence actuelle peut être plus lente que les arrangements cadences d'objectif, spécialement pendant les premiers mois de votre programme d'exercices. Soyez sûrs de vous exercer à une cadences qui vous est confortable.**

Pendant le programme, l'affichage indiquera le temps qu'il reste au programme. Lorsque qu'il n'y a pas de temps qui reste, le programme sera fini. Si vous continuez de vous exercer une fois le programme fini, l'affichage continuera à indiquer les renseignements de vos exercices.

### 4 Suivez vos progrès avec les modes de renseignements.

Référez-vous à l'étape 4 à la page 11.

### 5 Mesurez votre rythme cardiaque, si vous le désirez.

Référez-vous à l'étape 5 à la page 11.

### 6 Quand vous avez fini de vous entraîner, la console s'éteindra automatiquement.

Référez-vous à l'étape 6 à la page 11.

## COMMENT UTILISER LE PROGRAMME DE RYTHME CARDIAQUE

Le programme de rythme cardiaque 7 est conçu pour maintenir votre rythme cardiaque entre 65% et 85% de votre *rythme cardiaque maximum* durant votre entraînement. (Votre rythme cardiaque maximum est calculé en soustrayant votre âge à 220. Par exemple, si vous avez 25 ans, votre rythme cardiaque maximum est de 195 battements par minute). Le programme de rythme cardiaque 8 est conçu pour maintenir votre rythme cardiaque proche du rythme cardiaque d'objectif que vous avez choisi.

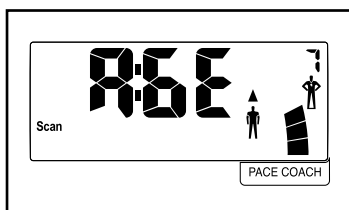
Suivez les étapes ci-dessous pour pouvoir utiliser le programme de rythme cardiaque.

### 1 Allumer la console.

Référez-vous à l'étape 1 à la page 11.

### 2 Sélectionnez l'un des deux programmes de rythme cardiaque.

Chaque fois que la console est allumée, le mode manuel sera sélectionné. Pour sélectionner un programme de rythme cardiaque, appuyez la touche Programme Sélectionné à plusieurs reprises jusqu'à ce que le numéro 7 ou 8 apparaisse en haut à droite de l'affichage.



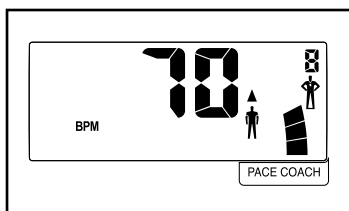
Les profils étiquetés 7 à 8 sur la console indiquent les arrangements de la résistance pour les programmes de rythme cardiaque.

### 3 Enregistrez votre âge ou un rythme cardiaque d'objectif.

Si vous avez sélectionné le programme 7, le mot AGE et l'âge en mémoire clignoteront sur l'écran (voir schéma ci-dessus).

Appuyez sur les touches + ou - plusieurs fois pour enregistrer votre âge. Une fois votre âge enregistré, il sera sauvegardé dans la mémoire de la console jusqu'à ce que les piles soient remplacées.

Si vous avez sélectionné le programme 8, les lettres PLS et un rythme cardiaque d'objectif de 70 battements par minute clignoteront sur l'écran. Appuyez plusieurs fois sur les boutons + ou - pour changer le rythme cardiaque d'objectif, si vous le désirez. Le rythme cardiaque d'objectif peut aller de 70 à 170 battements par minute.



### 4 Tenez le moniteur cardiaque de la poignée ou mettez le moniteur cardiaque porté autour du torse optionnel.

Pour effectuer un programme de rythme cardiaque, vous devez utiliser le moniteur cardiaque de la poignée ou le moniteur cardiaque porté autour du torse optionnel. Si vous utilisez le moniteur cardiaque de la poignée, il n'est pas nécessaire de tenir les poignées continuellement pendant le programme. Cependant, vous devez tenir les poignées fréquemment pour que le programme puisse fonctionner correctement. **Chaque fois que vous tenez les poignées, gardez vos mains sur les parties en métal pendant au moins 30 secondes.** Remarque : lorsque vous ne tenez pas les poignées les lettres PLS apparaîtront à l'affichage au lieu de votre rythme cardiaque.

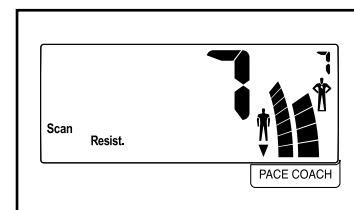
### 5 Commencez le programme.

Pour commencer le programme, commencez tout simplement à pédaler. **Le programme 7** est divisé en vingt segments d'une minute. Un niveau de résistance et un rythme cardiaque précis sont programmés pour chaque segment. (Le même niveau de résistance et/ou rythme cardiaque peuvent être programmés pour des segments consécutifs). **Le programme 8** dure soixante minutes (vous pouvez choisir de n'effectuer qu'une partie du programme). La résistance et le rythme cardiaque d'objectif du programme resteront au même niveau tout au long du programme.

Si le programme 7 est sélectionné, la résistance du vélo d'exercice s'ajustera automatiquement de manière à maintenir votre rythme cardiaque proche du rythme cardiaque d'objectif en cours. (Remarque : si la résistance actuelle est trop élevée ou trop basse, vous pouvez changer le niveau de résistance en appuyant les touches + ou - . Néanmoins, quand le segment du programme en cours s'achève, le niveau de résistance peut changer automatiquement.) Si le programme 8 est sélectionné, la résistance ne changera pas jusqu'à ce que le rythme cardiaque d'objectif est modifié. Appuyez sur les boutons + ou - pour modifier le rythme cardiaque d'objectif.

Durant le programme 7 et le programme 8, les indicateurs de cadence vous aideront à maintenir votre rythme cardiaque proche

du rythme cardiaque d'objectif en cours. L'indicateur de gauche affichera votre cadence réelle. L'indicateur de droite affichera la cadence d'objectif. Quand vous tenez la poignée ou que vous portez le moniteur cardiaque porté autour du torse optionnel, la console



comparera votre rythme cardiaque au rythme cardiaque d'objectif. Si cela est nécessaire, l'indicateur de droite changera de taille pour vous indiquer que vous devez accélérer ou ralentir votre cadence pour ramener votre rythme cardiaque au niveau de votre rythme cardiaque d'objectif. Quand l'indicateur de droite change de taille, accélérez ou ralentissez votre cadence de manière à ce que les deux indicateurs soient au même niveau. Si votre cadence est plus lente que la cadence d'objectif, la flèche d'accélération apparaîtra sur l'écran ; si votre cadence est plus rapide que la cadence d'objectif, la flèche de ralentissement apparaîtra. **Important : la cadence d'objectif n'est qu'une référence pour vous fournir un but. Votre cadence réelle peut être plus lente que la cadence d'objectif, tout particulièrement durant les premiers mois de votre entraînement. Pédalez toujours à une cadence qui vous est confortable.**

Si vous continuez de vous exercer une fois le programme fini, l'affichage continuera à indiquer les renseignements de vos exercices.

## 6 Suivez vos progrès avec les modes de renseignements.

Référez-vous à l'étape 4 à la page 11.

## 7 Quand vous avez fini de vous entraîner, la console s'éteindra automatiquement.

Référez-vous à l'étape 6 à la page 11.

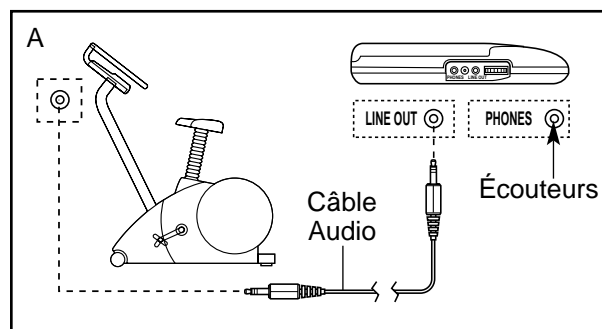
## BRANCHEMENT DE VOTRE LECTEUR DE CD, MAGNÉSCOPE OU ORDINATEUR

**Pour utiliser les CD de iFIT.com**, le vélo d'exercices doit être branché à votre lecteur de CD, votre chaîne stéréo portable, chaîne hi-fi, ou votre ordinateur avec un lecteur CD. Référez-vous aux pages 14 à 16 pour les instructions de branchement. **Pour utiliser les vidéocassettes iFIT.com**, le vélo d'exercices doit être branché à votre magnéscope. Référez-vous à la page 16 pour les instructions de branchement. **Pour utiliser les programmes iFIT.com directement depuis notre site sur l'Internet**, le vélo d'exercices doit être branché à votre ordinateur. Référez-vous à la page 16 pour les instructions de branchement.

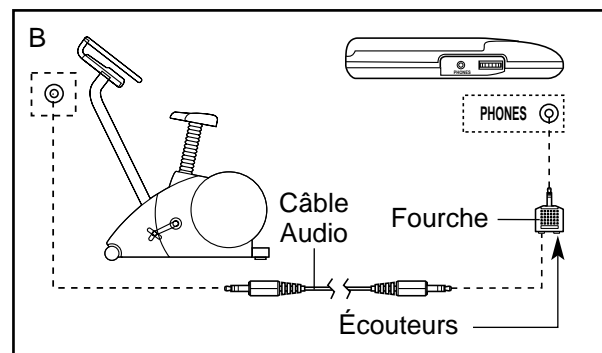
## BRANCHEMENT DE VOTRE LECTEUR DE CD PORTABLE

**Remarque : si votre lecteur de CD a une prise LINE OUT et une prise PHONES, référez-vous aux instructions A ci-dessous. Si votre lecteur de CD a seulement une prise, référez-vous aux instructions B.**

- A. Branchez une extrémité du câble audio dans la prise sous la console. Branchez l'autre extrémité du câble audio dans la prise LINE OUT de votre lecteur de CD. Branchez vos écouteurs dans la prise PHONES.



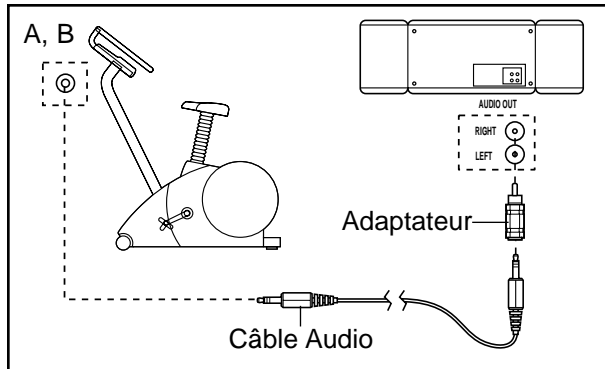
- B. Branchez une extrémité du câble audio dans la prise sous la console. Branchez l'autre extrémité du câble audio dans une fourche. Branchez la fourche dans la prise PHONES de votre lecteur de CD. Branchez vos écouteurs dans l'autre extrémité de la fourche.



## BRANCHEMENT DE VOTRE CHAÎNE STÉRÉO PORTABLE

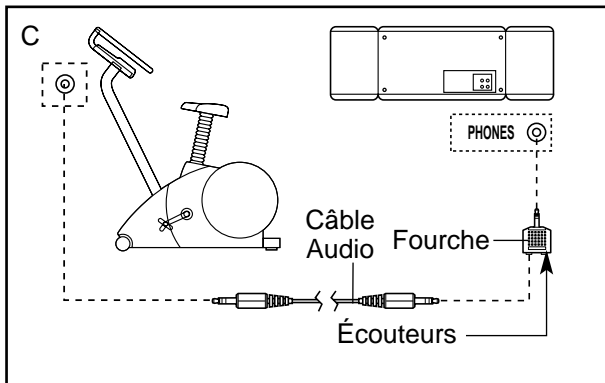
Remarque : si votre chaîne stéréo a une prise AUDIO OUT de type RCA, référez-vous aux instructions A ci-dessous. Si votre chaîne stéréo a une prise LINE OUT de 3,5mm, référez-vous aux instructions B. Si votre chaîne stéréo a seulement une prise PHONES, référez-vous aux instructions C.

A. Branchez une extrémité du câble audio dans la prise sous la console. Branchez l'autre extrémité du câble audio dans l'adaptateur. Branchez l'adaptateur dans la prise AUDIO OUT de votre chaîne stéréo.



B. Référez-vous au dessin ci-dessus. Branchez l'une des extrémités du câble audio dans la prise sous la console. Branchez l'autre extrémité du câble audio dans la prise LINE OUT de votre chaîne stéréo. N'utilisez pas un adaptateur.

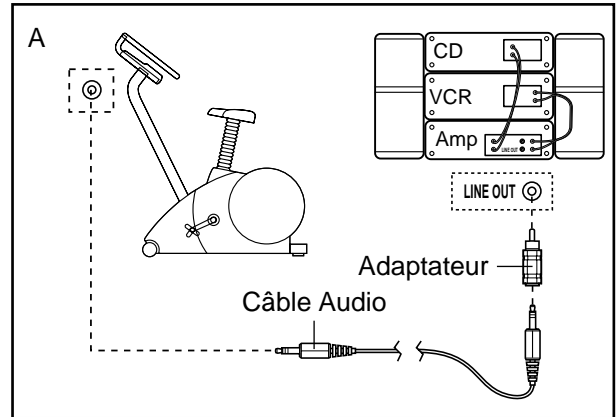
C. Branchez une extrémité du câble audio dans la prise sous la console. Branchez l'autre extrémité du câble audio dans la fourche. Branchez la fourche dans la prise PHONES de votre chaîne stéréo. Branchez vos écouteurs dans l'autre extrémité de la fourche.



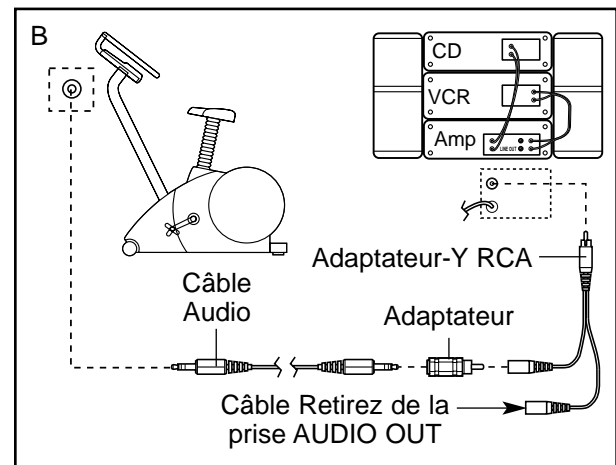
## BRANCHEMENT DE VOTRE CHAÎNE STÉRÉO.

Remarque : si votre chaîne stéréo a une prise LINE OUT qui n'est pas utilisée, référez-vous aux instructions A ci-dessous. Si la prise LINE OUT est déjà utilisée, référez-vous aux instructions B.

A. Branchez une extrémité du câble audio dans la prise sous la console. Branchez l'autre extrémité du câble dans l'adaptateur. Branchez l'adaptateur dans la prise LINE OUT de votre chaîne stéréo.



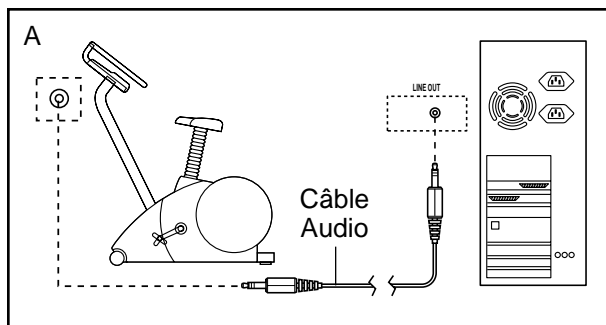
B. Branchez une extrémité du câble audio dans la prise sous la console. Branchez l'autre extrémité du câble audio dans l'adaptateur. Branchez l'adaptateur dans l'adaptateur-Y RCA (en vente dans les magasins d'électroniques). Ensuite, enlevez le fil qui est déjà branché dans la prise LINE OUT qui est sur votre chaîne stéréo et branchez-le dans le côté qui n'est pas utilisé de l'adaptateur-Y. Branchez l'adaptateur-Y dans la prise LINE OUT de votre chaîne stéréo.



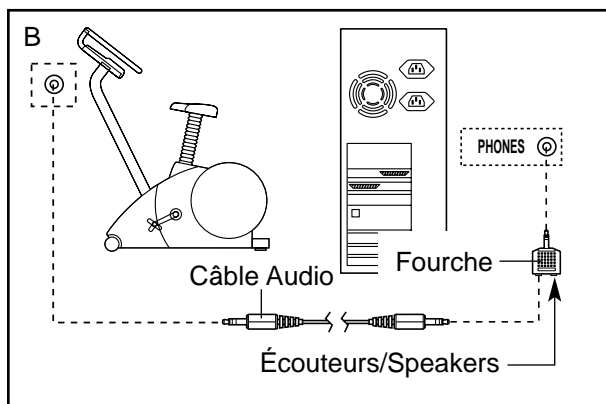
## BRANCHEMENT DE VOTRE ORDINATEUR

Remarque : si votre ordinateur a une prise LINE OUT de 3,5mm, référez-vous aux instructions A ci-dessous. Si votre ordinateur a seulement une prise PHONES, référez-vous aux instructions B.

- A. Branchez une extrémité du câble audio dans la prise sous la console. Branchez l'autre extrémité du câble audio dans la prise LINE OUT de votre ordinateur.



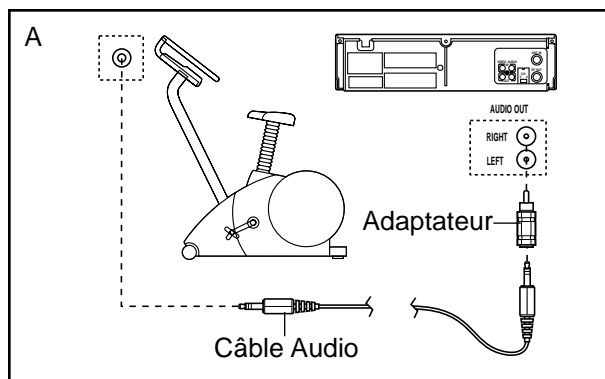
- B. Branchez une extrémité du câble audio dans la prise sous la console. Branchez l'autre extrémité du câble dans la fourche. Branchez la fourche dans la prise PHONES de votre ordinateur. Branchez vos écouteurs dans l'autre extrémité de la fourche.



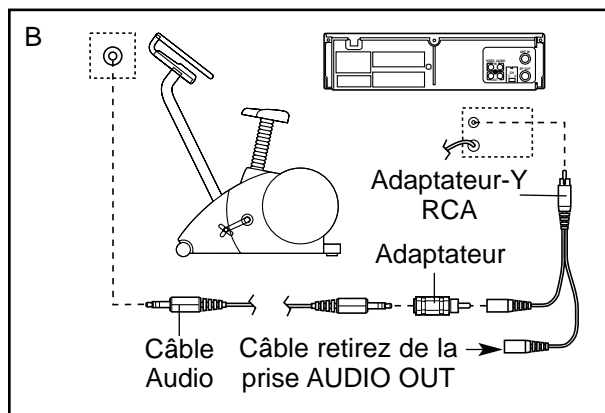
## BRANCHEMENT DE VOTRE MAGNÉTOSCOPE

Remarque : si votre magnétoSCOPE a une prise AUDIO OUT non-utilisé, référez-vous aux instructions A ci-dessous. Si la prise AUDIO OUT est déjà utilisée, référez-vous aux instructions B. Si vous avez une télévision avec un magnétoSCOPE, référez-vous aux instructions B. Si votre magnétoSCOPE est branché à votre télévision, référez-vous à la BRANCHEMENT DE VOTRE chaîne stéréo à la page 15.

- A. Branchez une extrémité du câble audio dans la prise sous la console. Branchez l'autre extrémité du câble audio dans l'adaptateur. Branchez l'adaptateur dans la prise AUDIO OUT de votre magnétoSCOPE.



- B. Branchez une extrémité du câble audio dans la prise sous la console. Branchez l'autre extrémité du câble audio dans l'adaptateur. Branchez l'adaptateur dans l'adaptateur-Y RCA (en vente dans les magasins d'électroniques). Ensuite, enlevez le fil qui est déjà branché dans la prise AUDIO OUT de votre magnétoSCOPE et branchez le fil dans le côté qui n'est pas utilisé de l'adaptateur-Y. Branchez l'adaptateur-Y dans la prise AUDIO OUT de votre magnétoSCOPE.



## UTILISATION DES PROGRAMMES DES CD ET VIDÉOS iFIT.COM

Pour utiliser les CD ou les vidéocassettes iFIT.com, le vélo d'exercices doit être branché à votre lecteur de CD portable, à votre chaîne stéréo portable, à votre chaîne stéréo, à votre ordinateur avec lecteur de CD ou à votre magnétoscope. Référez-vous au BRANCHEMENT DE VOTRE LECTEUR DE CD, MAGNÉSCOPE OU ORDINATEUR à la page 14.

**Remarque : pour des renseignements concernant la disponibilité des vidéocassettes et disques compacts iFIT.com, envoyez un courrier électronique à l'adresse suivante : workouts@iFIT.com.**

Suivez les étapes ci-dessous pour utiliser le programme CD ou vidéo iFIT.com.

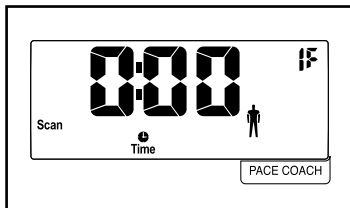
### 1 Allumer la console.

Référez-vous à l'étape 1 à la page 11.

### 2 Sélectionnez le mode iFIT.com.

Chaque fois que la console est allumée, le mode manuel sera sélectionné. Pour sélectionner le mode iFIT.com,

appuyez la touche iFIT.com. L'indicateur près du bouton s'allumera et les lettres IF apparaîtront dans le coin en haut à droite de l'écran.



### 3 Insérez le CD ou la vidéocassette iFIT.com.

Si vous utilisez un CD iFIT.com, insérez le CD dans votre lecteur de CD. Si vous utilisez une vidéocassette iFIT.com, insérez la vidéocassette dans votre magnétoscope.

### 4 Pressez le bouton PLAY sur votre lecteur de CD ou sur votre magnétoscope.

Un moment après que le touche a été pressé, votre entraîneur personnel commencera à vous guider tout au long de votre entraînement. Suivez simplement les instructions de votre entraîneur personnel.

Le programme fonctionnera presque de la même manière qu'un programme pré-enregistré (référez-vous à l'étape 3 de la page 12). Cependant, un son électronique « bip » vous avertira lorsque le réglage de la résistance et/ou la cadence vont changer.

**Remarque : si la résistance du vélo d'exercices et/ou la vitesse ne changent pas lorsque vous entendez le son électronique « bip » :**

- Assurez-vous que l'indicateur sur la touche iFIT.com est allumé.
- Ajustez le volume de votre lecteur de CD ou de votre magnétoscope. Si le volume est trop élevé ou trop bas, la console pourrait ne pas détecter les signaux du programme.
- Assurez-vous que le câble audio soit correctement branché et qu'il soit complètement branché.

### 5 Suivez vos progrès avec les modes de renseignements.

Référez-vous à l'étape 4 à la page 11.

### 6 Mesurez votre rythme cardiaque, si vous le désirez.

Référez-vous à l'étape 5 à la page 11.

### 7 Quand vous avez fini de vous entraîner, la console s'éteindra automatiquement.

Référez-vous à l'étape 6 à la page 11.

## UTILISATION DES PROGRAMMES DIRECTEMENT DEPUIS NOTRE SITE SUR L'INTERNET

Notre site internet à l'adresse suivante : [www.iFIT.com](http://www.iFIT.com) vous permet de faire jouer les programmes audio et vidéo iFIT.com directement depuis l'internet. Pour utiliser les programmes de notre site sur l'Internet, le vélo d'exercices doit être branché à votre ordinateur. Voir **BRANCHEMENT DE VOTRE ORDINATEUR** à la page 16. En plus, vous devez avoir une connections à l'Internet et un fournisseur de service pour l'Internet. Une liste de systèmes spécifiques dont vous aurez besoin, peut être trouvé sur notre site Internet.

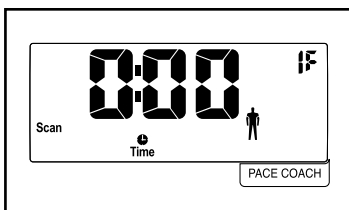
Suivez les étapes ci-dessous pour utiliser un programme depuis notre site Internet.

### 1 Allumer la console.

Référez-vous à l'étape 1 à la page 11.

### 2 Sélectionnez le mode iFIT.com.

Chaque fois que la console est allumée, le mode manuel sera sélectionné. Pour sélectionner le mode iFIT.com, appuyez la touche iFIT.com. L'indicateur près du bouton s'allumera et les lettres IF apparaîtront dans le coin en haut à droite de l'écran.



### 3 Allez à votre ordinateur et commencer un branchement sur l'internet.

**4** Si nécessaire, utilisez votre web browser, et allez à notre site sur l'Internet à [www.iFIT.com](http://www.iFIT.com).

**5** Suivez les liens désirés de notre site sur l'Internet pour sélectionner un programme.

**6** Suivez les instructions sur l'écran pour commencer le programme.

Quand vous commencez le programme, un compte à rebours commencera sur votre écran.

**7** Retournez au vélo d'exercices et commencez les exercices.

Lorsque le compte à rebours sur l'écran est terminé, le programme commencera. Le programme fonctionnera presque de la même manière qu'un programme pré-enregistré (référez-vous à l'étape 3 de la page 12). Cependant, un son électronique « bip » vous avertira lorsque le réglage de la résistance et/ou la cadence va changer.

**8** Suivez vos progrès avec les modes de renseignements.

Référez-vous à l'étape 4 à la page 11.

**9** Mesurez votre rythme cardiaque, si vous le désirez.

Référez-vous à l'étape 5 à la page 11.

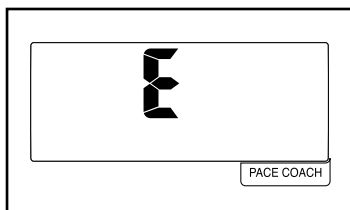
**10** Quand vous avez fini de vous entraîner, la console s'éteindra automatiquement.

Référez-vous à l'étape 6 à la page 11.

## COMMENT UTILISER LE MODE INFORMATION

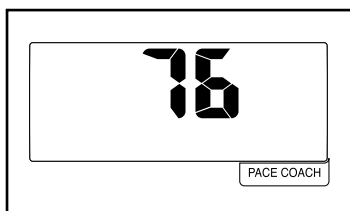
La console a comme caractéristiques un mode d'information qui enregistre le nombre total d'heures pendant lesquelles le vélo d'exercices a été utilisé et le nombre total de miles (ou kilomètres) pédalés. Le mode information vous permet aussi de sélectionner les miles ou les kilomètres comme unité de mesure pour la vitesse et la distance.

Pour accéder au mode information, appuyez sur le bouton On/Reset et gardez le bouton enfoncé pendant six secondes environ.

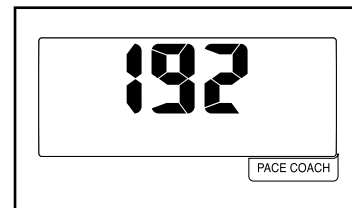


Quand le mode information est sélectionné, un E pour les miles « English » ou un M pour kilomètres « metric » apparaîtra sur l'écran. Pour changer l'unité de mesure, appuyez sur le bouton +.

Appuyez sur la touche Mode d'Affichage. L'écran affichera alors le nombre total d'heures d'utilisation du vélo d'exercices.



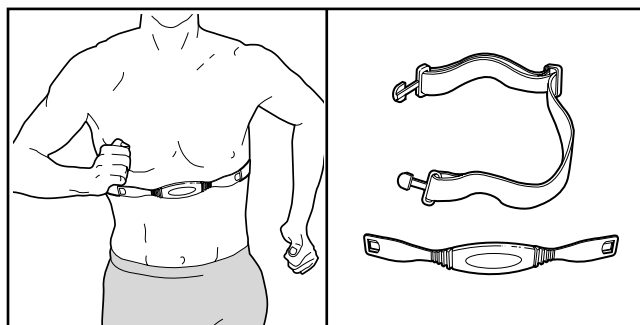
Appuyez à nouveau sur la touche Mode d'Affichage. L'écran affichera alors le nombre total de miles (ou de kilomètres) pédalés



Pour sortir du mode information, appuyez à nouveau sur le bouton On/Reset.

## LE MONITEUR CARDIAQUE DU TORSE OPTIONNEL

Le moniteur cardiaque du torse optionnel permet de vous exercer avec les mains libres et vous donne les renseignements sur votre rythme cardiaque continuellement pendant vos programmes. **Pour commander le moniteur cardiaque du torse optionnel, téléphonez au numéro suivant : (33) 01 30 86 56 81.**



## ENTRETIEN ET PROBLÈMES

Inspectez et serrez toutes les pièces du vélo d'exercice régulièrement. Remplacez les pièces usées immédiatement. Pour nettoyer le vélo d'exercice, utilisez un chiffon humide et une petite quantité de savon doux. **Important : pour éviter d'endommager la console, gardez tout liquide loin de la console et gardez la console hors des rayons directs du soleil.**

### INSTALLATION DES PILES

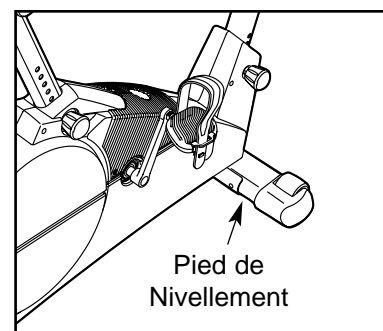
Si l'affichage de la console devient faible, les piles devraient être remplacées. Référez-vous à l'étape 4 de la page 5 pour les instructions concernant le remplacement des piles.

### RÉSOLUTION DE PROBLÈMES AVEC LE MONITEUR CARDIAQUE

Si le moniteur cardiaque de la poignée ne fonctionne pas correctement, référez-vous à l'étape 5 à la page 11.

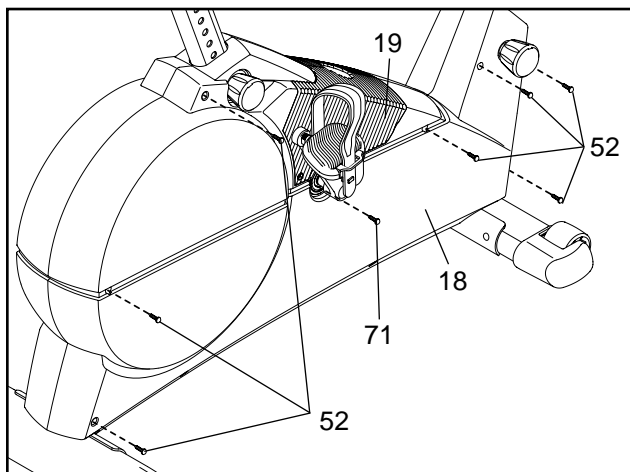
### COMMENT INSTALLER LE VÉLO A PLAT SUR LE SOL

Une fois que le vélo d'exercices est installé là où il va être utilisé, assurez-vous que les deux extrémités du stabilisateur avant touchent le sol. Si le vélo d'exercices se balance légèrement pendant son utilisation, tournez l'un ou les deux pieds de réglage sous le stabilisateur avant, jusqu'à ce que le mouvement de balancement est éliminé.

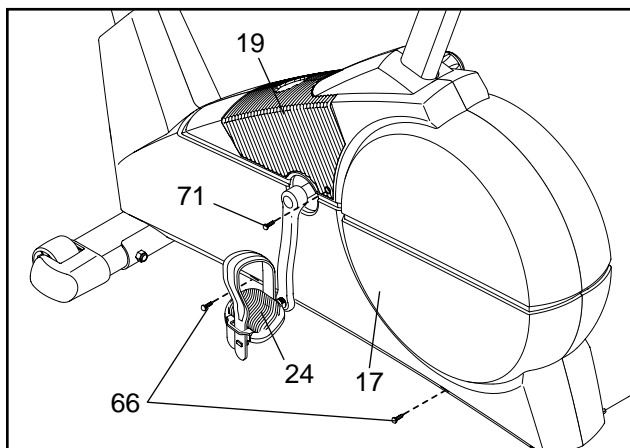


## COMMENT AJUSTER LE CAPTEUR MAGNETIQUE

Si la console affiche des données incohérentes, il faut ajuster le capteur magnétique. Pour ajuster le capteur magnétique, retirez le Panneau Latéral Gauche (17).

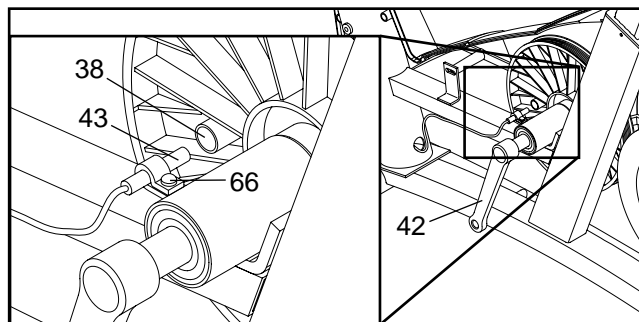


Retirez les sept Vis (52) du Panneau Latéral Droit (18). Retirez ensuite la Vis à Tête Ronde (71) du côté droit du Couvercle du Panneau Latéral (19).



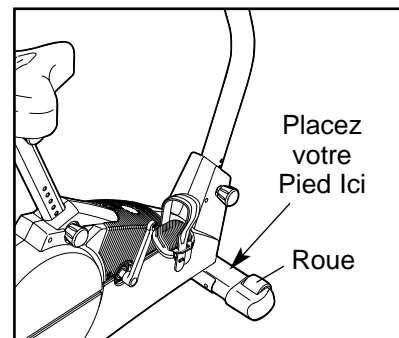
A l'aide d'une clé à mollette, tournez la Pédale Gauche (24) dans le sens des aiguilles d'une montre et retirez-la. Retirez ensuite les deux Vis (66) du Panneau Latéral Gauche (17). Retirez la Vis à Tête Ronde (71) du côté gauche du Couvercle du Panneau Latéral (19) et retirez-le en le soulevant. Retirez doucement le Panneau Latéral Gauche.

Localisez ensuite le Capteur Magnétique (43). Tournez le Bras Gauche du Pédalier (42) jusqu'à ce que l'Aimant (38) soit aligné avec le Capteur Magnétique. Dévissez, mais ne retirez pas, la Vis (66). Glissez légèrement le Capteur Magnétique plus près ou plus loin de l'Aimant. Revissez la Vis. Faites tourner le Pédalier pendant quelques instants. Répétez cette opération jusqu'à ce que les données sur la console soient cohérentes. Quand le Capteur Magnétique est correctement ajusté, ré-attachez le Panneau Latéral Gauche, le Couvercle du Panneau Latéral, et la Pédale Gauche.



## COMMENT DÉPLACER LE VÉLO D'EXERCICES

Pour déplacer le vélo d'exercice, tenez-vous d'abord devant le vélo d'exercice, tenez les poignées et placez un pied devant le stabilisateur avant. Tirez les poignées jusqu'à ce que le vélo d'exercice peut être déplacé sur les roues avant. Avec précaution déplacez le vélo d'exercices à la position désirée et ensuite abaissez-le.



# CONSEILS DE MISE EN FORME

Les exercices suivants vous aideront à organiser votre programme d'exercices. Rappelez-vous qu'une bonne alimentation et qu'un repos adéquat sont essentiels pour de bons résultats.

## ATTENTION :

**avant de commencer ce programme d'exercices (ou un autre), veuillez consulter votre médecin. Ceci est tout particulièrement important pour les personnes âgées de plus de 35 ans ou celles ayant déjà eu des problèmes de santé.**

**Les moniteurs cardiaque ne sont pas appareils médicaux. De nombreux facteurs tel que les mouvements de l'utilisateur pendant l'exercice, peuvent rendre la lecture du rythme cardiaque moins précise. Les moniteurs ne sert qu'à donner une idée approximative des fluctuations du pouls lors de l'exercice.**

## INTENSITÉ DE L'ENTRAÎNEMENT

Que votre but soit de brûler de la graisse ou de fortifier votre système cardio-vasculaire, la clé pour obtenir les résultats désirés est de s'entraîner à une intensité correcte. Le niveau d'intensité correct peut être trouvé en utilisant votre rythme cardiaque comme point de repère. Le tableau ci-dessous indique le rythme cardiaque recommandé pour brûler de la graisse et pour les exercices aérobiose.

165	155	145	140	130	125	115	♥
145	138	130	125	118	110	103	♥
125	120	115	110	105	95	90	♥
20	30	40	50	60	70	80	

Pour trouver le rythme cardiaque qui vous convient, cherchez tout d'abord votre âge en bas du tableau (les âges sont arrondis). Ensuite, trouvez les trois nombres au-dessus de votre âge. Les trois nombres sont votre « zone d'entraînement ». Le nombre le plus bas est le rythme cardiaque recommandé pour brûler de la graisse ; le nombre du milieu est pour brûler un maximum de graisse ; le nombre le plus haut est pour l'exercice aérobic.

### Brûler de la Graisse

Pour brûler de la graisse efficacement, vous devez

vous exercer à une intensité relativement basse pendant une période de temps soutenu. Pendant les premières minutes de votre entraînement, votre métabolisme utilise les calories *d'hydrate de carbone* qui sont facilement accessibles comme source d'énergie. Ce n'est qu'après les premières minutes d'exercices que votre métabolisme commence à utiliser la graisse comme énergie. Si votre but est de brûler de la graisse, ajustez l'intensité de votre exercice jusqu'à ce que votre rythme cardiaque soit près du nombre le plus bas dans votre zone d'entraînement quand vous vous entraînez.

### Exercice aérobiose

Si votre but est de fortifier votre système cardio-vasculaire, votre entraînement devrait être aérobic. L'exercice aérobic requiert de large quantité d'oxygène durant une période de temps prolongée. Ceci augmente la demande de sang que le coeur doit pomper vers les muscles, et la quantité de sang que les poumons doivent oxygéner. Pour un entraînement aérobic, réglez la vitesse et l'inclinaison du tapis roulant jusqu'à ce que votre rythme cardiaque est proche du nombre supérieur de votre zone d'entraînement.

## GUIDE D'EXERCICES

Chaque entraînement devrait inclure ces trois étapes:

**Échauffement**, commencez chaque entraînement avec 5 à 10 minutes d'étirements et d'exercices légers. Un échauffement correct élève la température de votre corps, augmente votre rythme cardiaque, ainsi que la circulation pour vous préparer à l'entraînement.

**Exercices dans la Zone d'Entraînement**, après vous être échauffé, augmentez l'intensité de vos exercices jusqu'à ce que votre rythme cardiaque soit dans votre zone d'entraînement pendant 20 à 30 minutes. (Durant les premières semaines d'exercices, ne maintenez pas votre rythme cardiaque dans votre zone d'entraînement pendant plus de 20 minutes).

**Exercices de Retour à la Normal**, finissez chaque entraînement avec 5 à 10 minutes d'étirements pour revenir à la normal. Cela augmentera la flexibilité de vos muscles et vous aidera à prévenir les problèmes qui surviennent après l'exercice.

## FRÉQUENCE DES ENTRAÎNEMENTS

Pour maintenir ou améliorer votre forme physique, faites trois entraînements par semaine, avec au moins un jour de repos entre chaque entraînement. Après quelques mois, vous pouvez entreprendre jusqu'à cinq entraînements par semaine si vous le désirez. Rappelez-vous que la clé du succès d'un programme d'exercice repose avant tout sur la régularité.

# LISTE DES PIÈCES—N°. du Modèle HREVEX24030

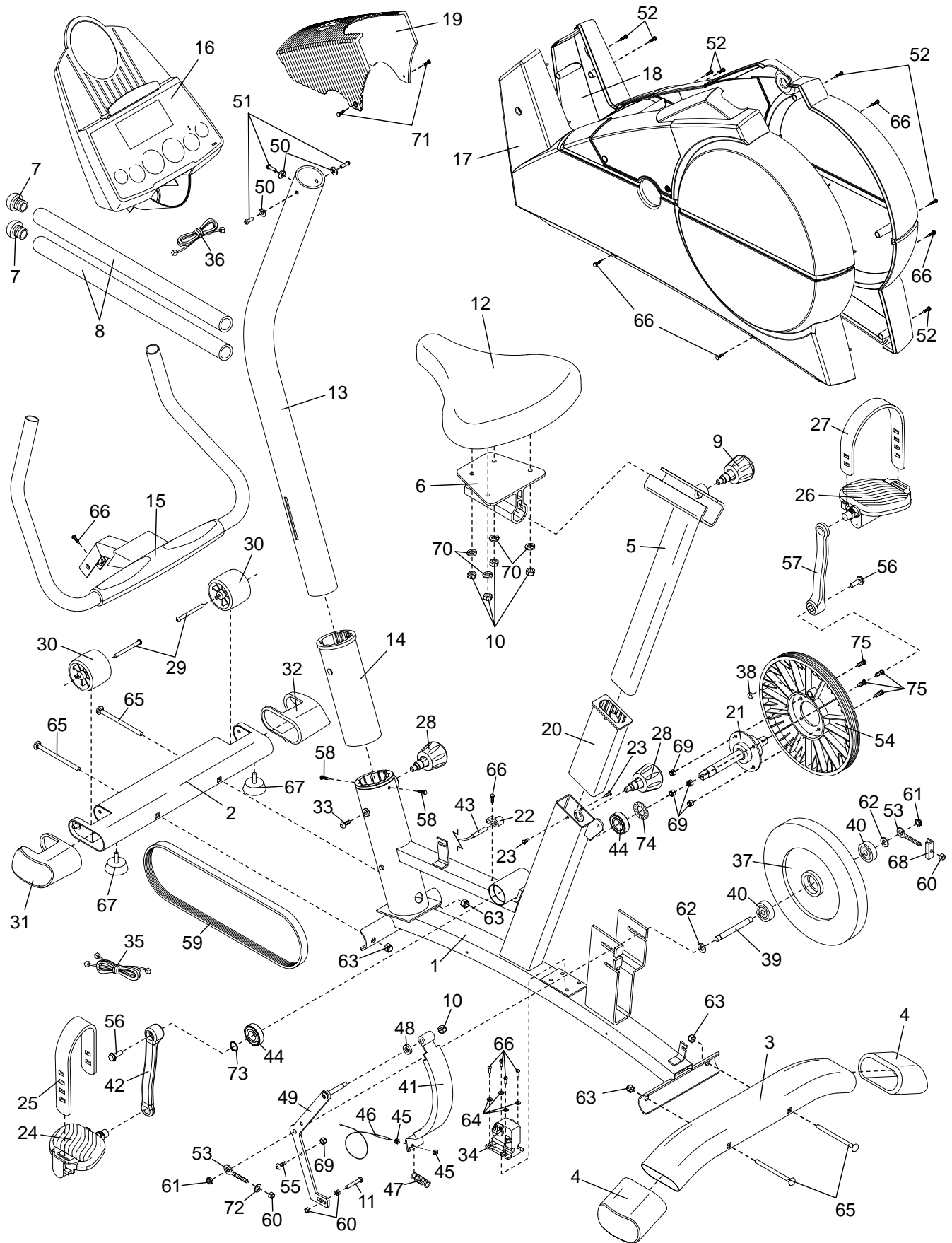
R0903A

N°.	Qté.	Description	N°.	Qté.	Description
1	1	Cadre	42	1	Bras Gauche du Pédalier
2	1	Stabilisateur Avant	43	1	Capteur Magnétique/Fil
3	1	Stabilisateur Arrière	44	2	Palier de la Manivelle
4	2	Embout Arrière	45	2	Écrou de M5
5	1	Montant du Siège	46	1	Câble de Réglage
6	1	Support du Siège	47	1	Ressort de Retour
7	2	Embout du Guidon	48	1	Bague d'Espace
8	2	Poignée Rembourrée	49	1	Support du Aimant « C »
9	1	Bouton de Réglage du Siège	50	3	Rondelle Fendue Noir de M10
10	5	Écrou de Verrouillage en Nylon de M8	51	3	Vis en Bouton de M10 x 27mm
11	1	Vis de M6 x 38mm	52	7	Vis de M4 x 25mm
12	1	Siège	53	2	Piton
13	1	Montant	54	1	Poulie
14	1	Bague du Montant	55	1	Boulon en Bouton de M6 x 16mm
15	1	Guidon/Moniteur Cardiaque de la Poignée	56	2	Vis à Collerette
16	1	Console	57	1	Bras Droit du Pédalier
17	1	Panneau Latéral Gauche	58	2	Vis de M6 x 8mm
18	1	Panneau Latéral Droit	59	1	Courroie
19	1	Couvercle du Panneau Latéral	60	4	Écrou de M6
20	1	Bague du Montant du Siège	61	2	Écrou de Blocage en Nylon de M8
21	1	Assemblage de la Manivelle	62	2	Rondelle de Volant
22	1	Attache du Capteur Magnétique	63	4	Écrou de Verrouillage en Nylon Noir de M10
23	2	Vis de M4 x 5mm	64	4	Rondelle du Moteur
24	1	Pédale Gauche	65	4	Boulon de Carrosserie de M10 x 112mm
25	1	Sangle de la Pédale Gauche	66	10	Vis de M4 x 16mm
26	1	Pédale Droite	67	2	Pied de Nivellement
27	1	Sangle de la Pédale Droite	68	1	Support en « U »
28	2	Bouton de Réglage	69	5	Écrou de Verrouillage en Nylon M6
29	2	Vis en Bouton de M6 x 72mm	70	4	Rondelle Fendue de M8
30	2	Roue	71	2	Vis à Tête Ronde de M4 x 12mm
31	1	Embout Gauche Avant	72	1	Rondelle de M6
32	1	Embout Droit Avant	73	1	Bague-Attache
33	1	Vis en Bouton de M6 x 25,4mm	74	1	Rondelle de Butée
34	1	Moteur de Réglage	75	4	Boulon de M6 x 18mm
35	1	Groupement de Fils Inférieur	#	1	Attache du Fil
36	1	Groupement de Fils Supérieur	#	1	Fourche
37	1	Volant	#	1	Câble Audio
38	1	Aimant	#	1	Adaptateur
39	1	Axe du Volant	#	1	Manuel de l'Utilisateur
40	2	Palier du Volant	#	1	Manuel de l'Utilisateur
41	1	Aimant « C »	#	2	Clé Hexagonale

Remarque : « # » indique une pièce non-dessinée. Les caractéristiques peuvent être modifiées sans notification. Référez-vous au dos de ce manuel pour commander des pièces de remplacement.

# SCHÉMA DÉTAILLÉ—N°. du Modèle HREVEX24030

R0903A



---

# POUR COMMANDER DES PIÈCES DE RECHANGE

Pour commander des pièces de rechange, veuillez contacter le service à la clientèle au numéro suivant :

**(33) 01 30 86 56 81**

Fax : (33) 01 39 14 27 72

du lundi au jeudi de 9h00 à 13h00 et de 14h00 à 18h00 et le vendredi de 14h00 à 17h00 (à l'exception des jours fériés) et préparez les informations suivantes :

- le NUMÉRO DE MODELÉ de ce produit (HREVEX24030)
- le NOM de ce produit (vélo d'exercices HealthRider® R 790X)
- le NUMÉRO DE SÉRIE de ce produit (référez-vous à la couverture de ce manuel)
- le NUMÉRO et la DESCRIPTION de la pièce/des pièces (référez-vous à la page 22).

HealthRider est une marque enregistrée de ICON Health & Fitness, Inc.