

HEALTHRIDER®

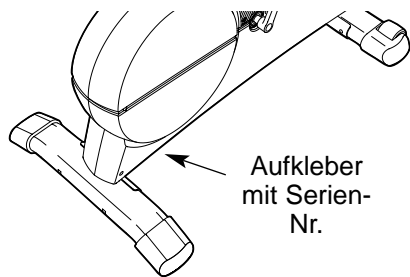
CROSS TRAINER

R790x

Fitness-Produkt-Klasse: HC

Modell-Nr. HREVEX24030

Serien-Nr. _____



BEDIENUNGSANLEITUNG

FRAGEN?

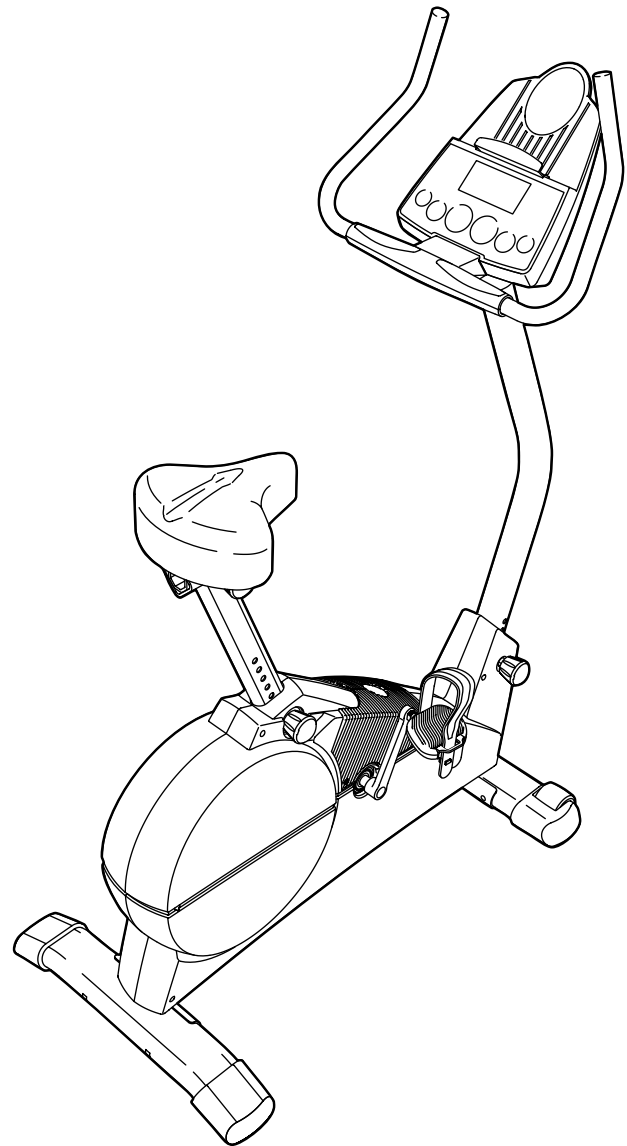
Als Hersteller verpflichten wir uns zur kompletten Zufriedenstellung unserer Kunden. Falls Sie irgendwelche Fragen haben oder falls Teile fehlen, rufen Sie bitte an.

01805 231 244

Unsere Bürozeiten sind von 9.00 bis 18.00 Uhr.

⚠ ACHTUNG

Lesen Sie bitte aufmerksam alle Hinweise und Anleitungen, bevor Sie dieses Gerät in Betrieb nehmen. Heben Sie diese Anleitung für eventuellen späteren Gebrauch auf.



Unsere Website:

www.iconeurope.com

INHALTSVERZEICHNIS

WICHTIGE VORSICHTSMAßNAHMEN2
BEVOR SIE ANFANGEN3
MONTAGE4
BENUTZUNG DES HEIMFAHRRADS8
WARTUNG UND FEHLERSUCHE19
TRAININGSRICHTLINIEN21
TEILELISTE22
DETAILZEICHNUNG23
BESTELLUNG VON ERSATZTEILENRückseite

WICHTIGE VORSICHTSMAßNAHMEN

⚠️ WARNUNG: Um ernstliche Unfälle zu vermeiden, lesen Sie bitte die folgenden wichtigen Vorsichtsmaßnahmen bevor Sie den Heimfahrrad in Benutzung nehmen.

1. Lesen Sie bitte aufmerksam alle Anleitungen, bevor Sie dieses Gerät in Betrieb nehmen.
2. Der Eigentümer dieses Gerätes ist dafür verantwortlich, dass alle Benutzer des Heimfahrrads hinreichend über alle Vorsichtsmaßnahmen informiert sind. Verwenden Sie Ihr Fitnessgerät nur so, wie es in dieser Anleitung beschrieben wird.
3. Benutzen Sie dieses Gerät im Haus und halten Sie es vor Feuchtigkeit und Staub geschützt. Benutzen Sie dieses Gerät nur auf ebenem Fußboden, der mit einer Unterlage abgeschützt ist.
4. Überprüfen und ziehen Sie alle Einzelteile regelmäßig an. Defekte oder abgenutzte Teile müssen sofort ausgetauscht werden.
5. Kinder unter 12 Jahren und Haustiere müssen jederzeit von diesem Gerät entfernt gehalten werden.
6. Tragen Sie angemessene Kleidung während Sie trainieren; tragen Sie keine zu lose Kleidung, die sich in Gerät verfangen könnte. Zum Schutz Ihrer Füße sollten Sie immer Sportschuhe tragen.
7. Das Gerät sollte nur von Personen unter 115 kg Körpergewicht benutzt werden.
8. Halten Sie Ihren Rücken immer gerade, wenn Sie auf dem Gerät trainieren; krümmen Sie Ihren Rücken nicht.
9. Sollten Sie jemals Schmerz fühlen oder schwindelig werden während Sie trainieren, hören Sie sofort damit auf und kühlen Sie ab.
10. Das Gerät hat kein Freilauf; die Pedale werden sich weiterhin bewegen bis das Schwungrad anhält.
11. Der Pulssensor ist kein medizinisches Instrument. Verschiedene Faktoren, einschließlich die Bewegungen des Benutzers während des Trainings, können die Herzfrequenz verändern. Der Pulssensor soll Ihnen nur als Trainingshilfe dienen, indem er Ihnen Ihren durchschnittlichen Herzfrequenz angibt.
12. Das Heimfahrrad ist nur für den Hausgebrauch vorgesehen. Verwenden Sie es nicht im kommerziellen, verpachtetem oder institutionellem Rahmen.

⚠️ ACHTUNG: Bevor Sie mit diesem oder irgendeinem anderen Trainingsprogramm beginnen, konsultieren Sie bitte zunächst Ihren Arzt. Dies ist besonders wichtig für diejenigen Personen, die über 35 Jahre alt sind oder gesundheitliche Probleme haben oder hatten. Lesen Sie alle Hinweise bevor Sie Ihr neues Gerät benutzen. AICON übernimmt keine Haftung für Personen- oder Sachschäden, die durch die Benutzung dieses Gerätes entstehen könnten.

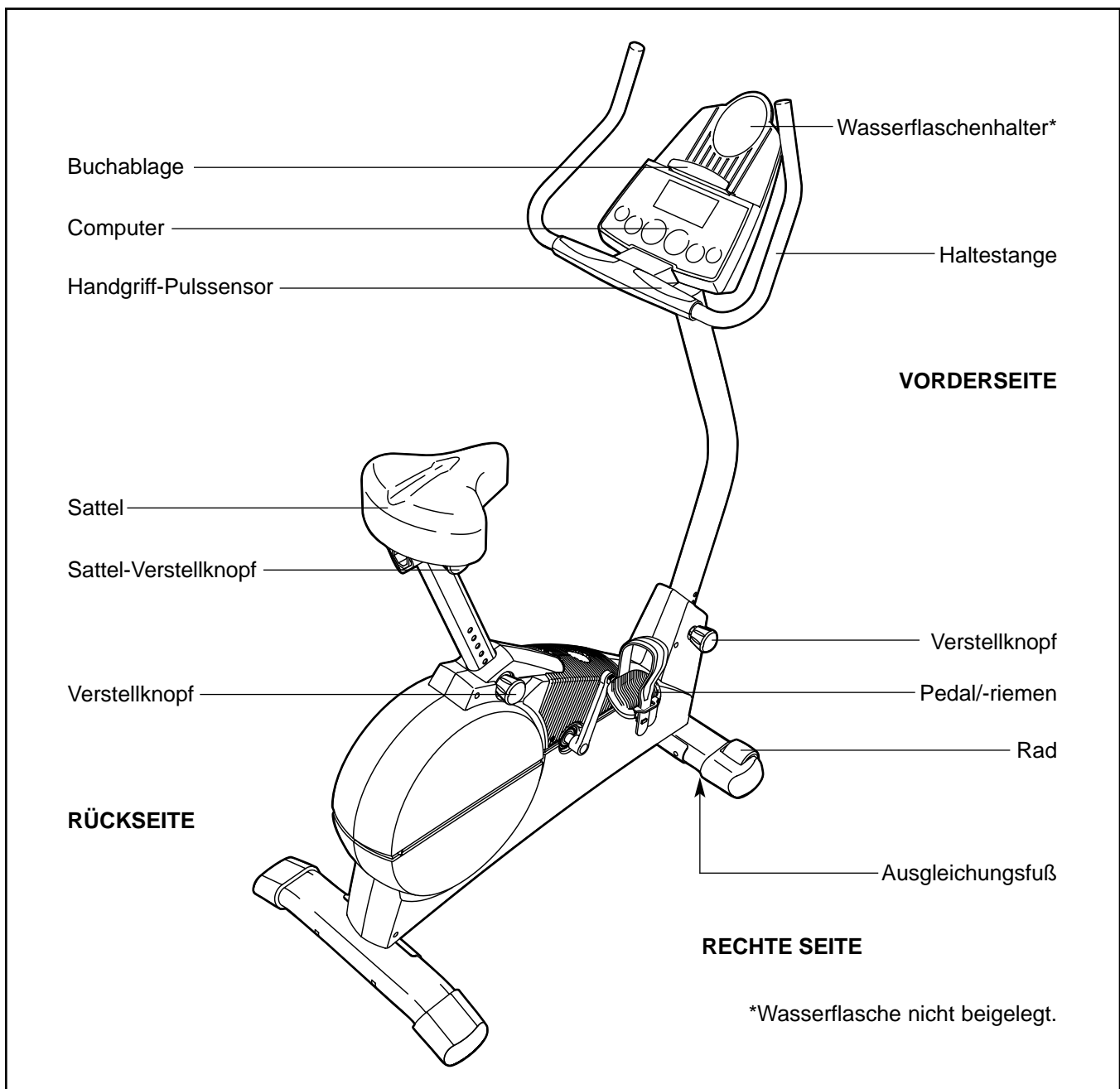
BEVOR SIE ANFANGEN

Wir gratulieren Ihnen zur Auswahl des neuen HealthRider® R 790X Heimfahrrads. Fahrradfahren ist eine der effektivsten Übungen um das Herz-Kreislaufsystem zu verbessern, um die Ausdauer zu erhöhen und um den ganzen Körper zu trainieren. Das HealthRider® R 790X bietet eine beeindruckende Vielfalt von Merkmalen an, damit Sie dieses gesunde Training in Ihrem Privatleben und somit Ihres Heims genießen können.

Zu Ihrem eigenen Vorteil, lesen Sie bitte diese Bedienungsanleitung genauestens durch bevor Sie Ihr Heimfahrrad in Verwendung nehmen.


Sollten Sie noch irgendwelche Fragen oder Probleme haben, setzen Sie sich bitte mit unserem Kundendienst unter der Service-Telefon-Nr. **01805 231 244** in Verbindung. Halten Sie bitte vor Ihrem Anruf die Modell- und die Serien-Nummer Ihres Gerätes bereit. Die Modell-Nummer ist HREVEX24030. Die Serien-Nummer können Sie auf einem Aufkleber am Heimfahrrad finden (sehen Sie Vorderseite dieser Bedienungsanleitung).

Bevor Sie nun weiterlesen, werfen Sie bitte zunächst einen Blick auf die untenstehende Zeichnung und machen Sie sich mit den gekennzeichneten Einzelteilen vertraut.



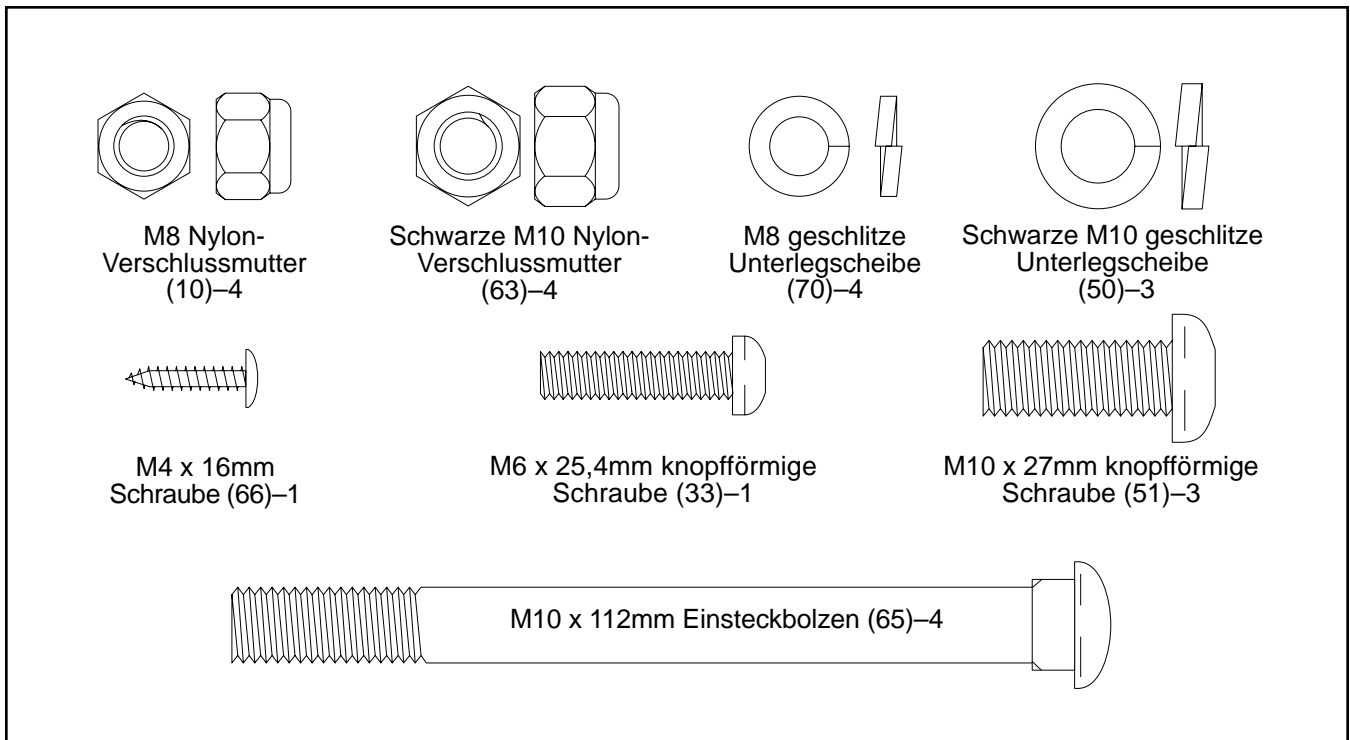
MONTAGE

Zur Montage braucht man zwei Personen. Legen Sie alle Teile des Heimfahrrads auf einer dafür freigemachten Fläche aus und entfernen Sie alle Verpackungsmaterialien. Werfen Sie diese jedoch erst weg, wenn die Montage komplett fertiggestellt ist.

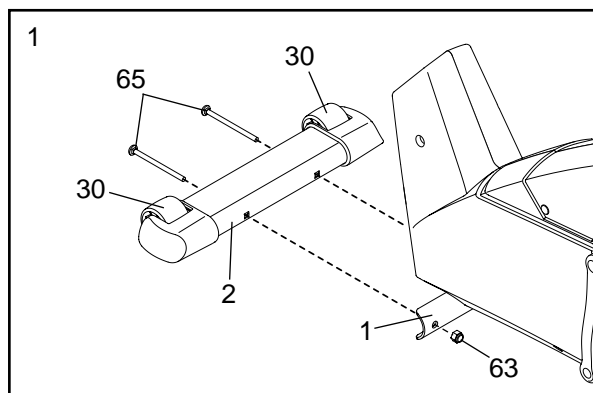
Für die Montage werden die inbegriffenen Werkzeuge und Ihr eigener verstellbarer Schraubenschlüssel und Kreuzschraubenzieher  gebraucht.

Benutzen Sie die unten stehende Teilzeichnung, um die kleinen Teile, die in der Montage benutzt werden, zu identifizieren. Die Zahl in Klammern unter jeder Zeichnung bezieht sich auf die Bestellnummer in der TEILELISTE auf Seite 22. Die zweite Zahl bezieht sich auf die Stückzahl, die für die Montage gebraucht wird.

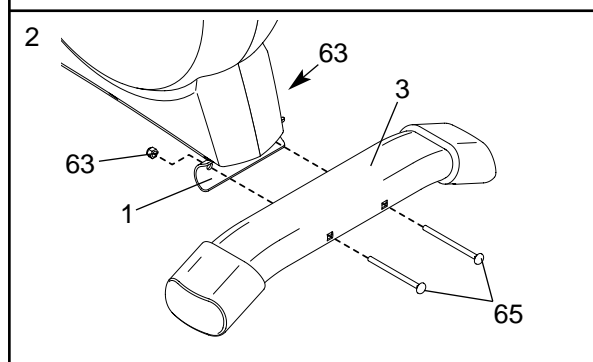
Anmerkung: Einige kleine Teile sind eventuell schon für den Transport angebracht. Falls ein Teil nicht im Teilebeutel ist, sehen Sie nach, ob es schon befestigt ist.



1. Finden Sie den vorderen Stabilisator (2), mit den Rädern (30). Während eine andere Person den vorderen Teil des Rahmens (1) hoch hebt, befestigen Sie den vorderen Stabilisator mit zwei M10 x 112mm Einsteckbolzen (65) und zwei schwarze M10 Nylon Verschlussmutter (63) am Rahmen. **Achten Sie darauf, dass der vordere Stabilisator so gedreht ist, dass die Räder den Boden nicht berühren.**



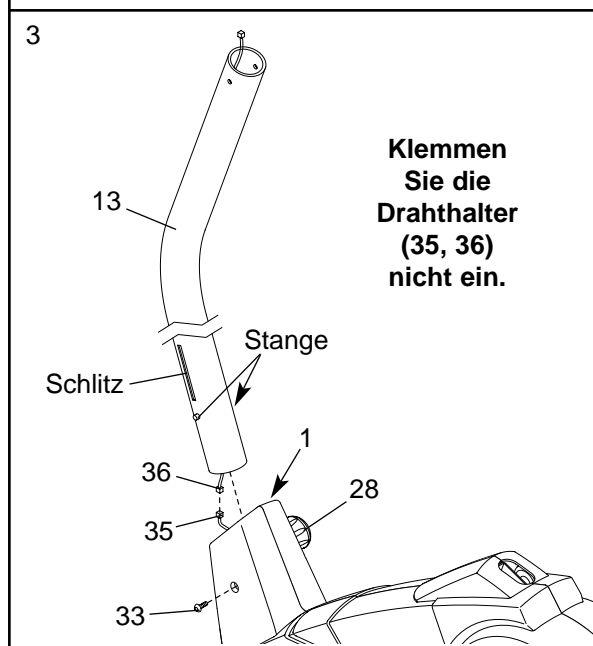
2. Während eine andere Person den hinteren Teil des Rahmens (1) hoch hebt, befestigen Sie den hinteren Stabilisator (3) mit zwei M10 x 112mm Einsteckbolzen (65) und zwei schwarze M10 Nylon Verschlussmutter (63) am Rahmen.



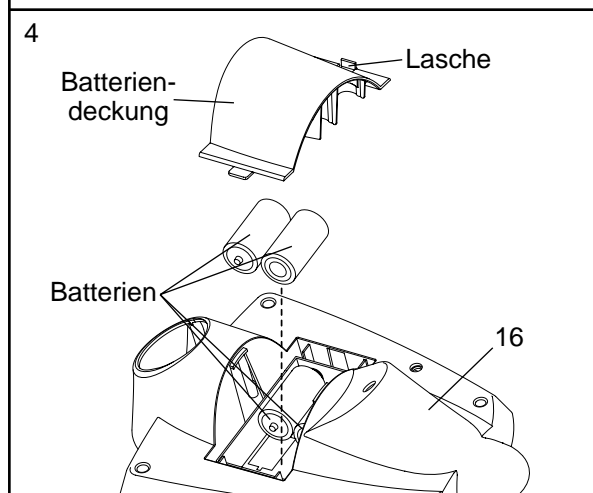
3. Während eine andere Person den Pfosten (13) in der gezeigten Position hält, verbinden Sie den oberen Drahthalter (36) mit dem niederen Drahthalter (35). **Ziehen Sie vorsichtig das obere Ende des oberen Drahthalters, so dass sich keine Schlaffheit im Drahthalter befindet; achten sie darauf, dass die Verbindung der angedeuteten Stange nicht aufhängt.**

Drehen Sie den angezeigten Verstellknopf (28) zwei oder drei Umdrehungen gegen den Uhrzeigersinn um ihn zu lockern. Dann ziehen Sie den Knopf, führen Sie den Pfosten (13) in den Rahmen (1) ein, und lassen den Knopf wieder los. **Achten Sie aber darauf, dass Sie die Drahthalter (35, 36) nicht einklemmen. Schieben Sie den Pfosten leicht hoch und runter bis der Stift am Knopf in eines der Löcher am Pfosten einschnappt.** Dann drehen Sie den Knopf im Uhrzeigersinn bis er fest sitzt.

Ziehen Sie die M6 x 25,4mm knopfförmige Schraube (33) in den Rahmen (1) ein, im Schlitz an der Seite des Pfostens (13) fest.

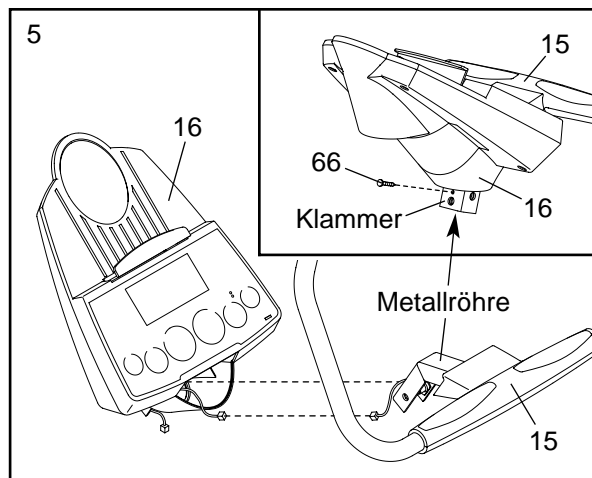


4. Der Computer (16) braucht vier 1,5 V "D"-Batterien; alkalische Batterien sind empfohlen. Drücken Sie die Lasche an der Batterendeckung und heben die Batterendeckung hoch. Legen Sie zuerst vier Batterien auf der Batteriengehäuses ein. **Achten Sie darauf, dass die Batterien zeichnungsgemäß im Batteriengehäuse ausgerichtet sind.** Schließen Sie wieder die Batterendeckung.



5. Verbinden Sie den Drahhalter am Handgriff-Pulssensor (15) mit dem angezeigten Drahhalter am Computer (16). Führen Sie beide Drahhalter in die Öffnung unten im Computer ein. Dann führen Sie das Metallrohr am Handgriff-Pulssensor in die Öffnung unten am Computer ein. **Achten Sie darauf, dass Sie nicht die Drahhalter einklemmen.**

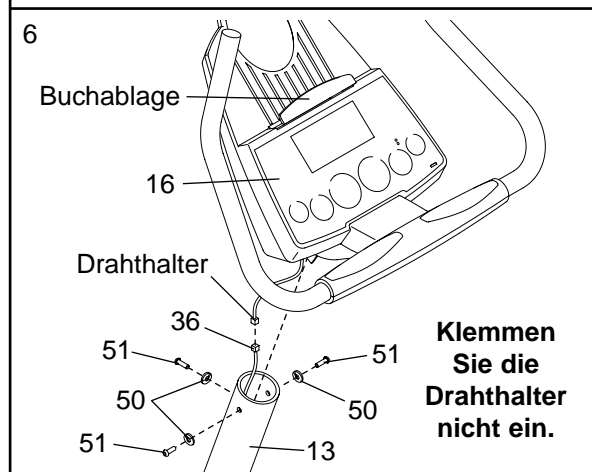
Beziehen Sie sich auf die eingesetzte Zeichnung. Ziehen Sie eine M4 x 16mm Schraube (66) in der angezeigten Klammer am Computer (16) und in der Metallröhre am Handgriff-Pulssensor (15) fest.



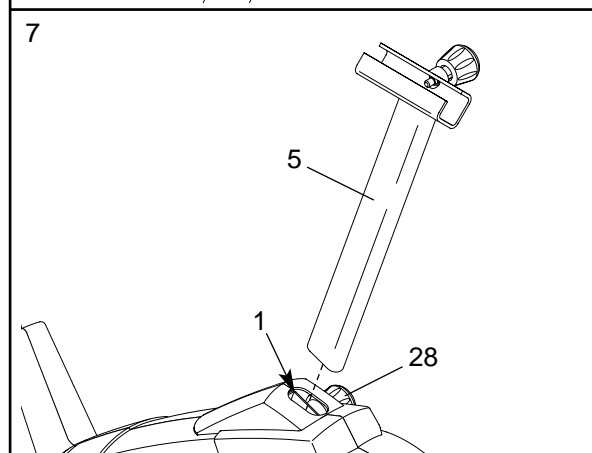
6. Während eine andere Person den Computer (16) in der gezeigten Position hält, verbinden Sie den Drahhalter am Computer mit dem oberen Drahhalter (36). Führen Sie den zusätzlichen Drahhalter in den Pfosten (13) ein.

Befestigen Sie den Computer (16) mit drei M10 x 27mm knopfförmige Schraube (51) und drei schwarze M10 geschlitzte Unterlegscheibe (50) am Pfosten (13). **Achten Sie darauf, dass Sie die Drahhalter nicht einklemmen.**

Drücken Sie den Buchhalter in den Computer (16) ein, so dass er fest einschnappt, wie gezeigt.

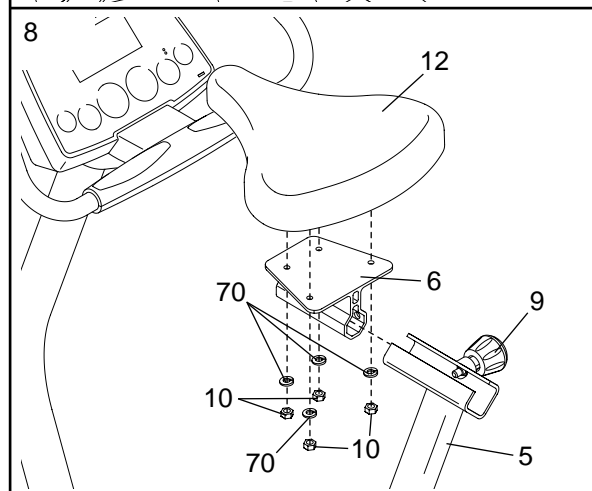


7. Drehen Sie den angezeigten Verstellknopf (28) zwei oder drei Umdrehungen gegen den Uhrzeigersinn um ihn zu lockern. Dann ziehen Sie den Knopf, führen Sie den Sattelpfosten (5) in den Rahmen (1) ein, und lassen Sie den Knopf wieder los. **Schieben Sie den Sattelpfosten leicht hoch und runter bis der Stift am Knopf in eines der Löcher am Sattelpfosten einschnappt.** Dann drehen Sie den Knopf im Uhrzeigersinn bis er fest sitzt.



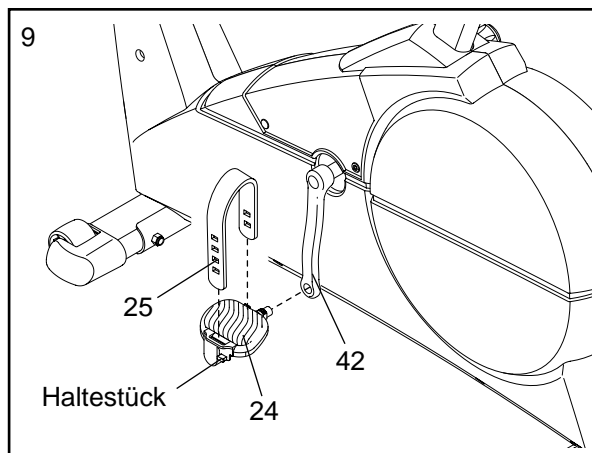
8. Befestigen Sie den Sattel (12) mit vier M8 Nylon-Verschlussmutter (10) und vier M8 geschlitzten Unterlegscheiben (70) an der Sattelklammer (6). Anmerkung: Die Nylon-Verschlussmutter und geschlitzte Unterlegscheiben können eventuell schon an der Unterseite des Sattels angebracht worden sein.

Drehen Sie den Sattel-Verstellknopf (9) zwei oder drei Umdrehungen gegen den Uhrzeigersinn, um ihn zu lockern. Dann ziehen Sie den Knopf, führen Sie den Sattelklammer (6) in den Sattelpfosten (5) ein, und lassen Sie den Knopf wieder los. **Schieben Sie die Sattelklammer vorwärts und rückwärts bis der Stift am Knopf in eines der Löcher am Pfosten einschnappt.** Dann drehen Sie den Knopf im Uhrzeigersinn bis er fest sitzt.



9. Suchen Sie das linke Pedal (24) aus. Zur Identifikation ist es mit einem "L" versehen. Mit einem verstellbaren Schraubenschlüssel **drehen Sie** das Linke Pedal *gegen den Uhrzeigersinn* in den linken Kurbelarm (42) fest. Drehen Sie das rechte Pedal (nicht abgebildet) im *Uhrzeigersinn* in den rechten Kurbelarm ein. **Wichtig: Befestigen Sie die Pedale so fest wie möglich. Nachdem Sie das Heimfahrrad eine Woche lang in Betrieb genommen haben, befestigen Sie die Pedale wieder. Zur besten Leistung, müssen die Pedale fest befestigt sein.**

Verstellen Sie den linken Pedalriemen (25) in die gewünschte Position und drücken Sie das Ende des Pedalriemens auf das Haltestück am linken Pedal (24). Verstellen Sie den rechten Pedalriemen (nicht gezeigt) auf die gleiche Weise.



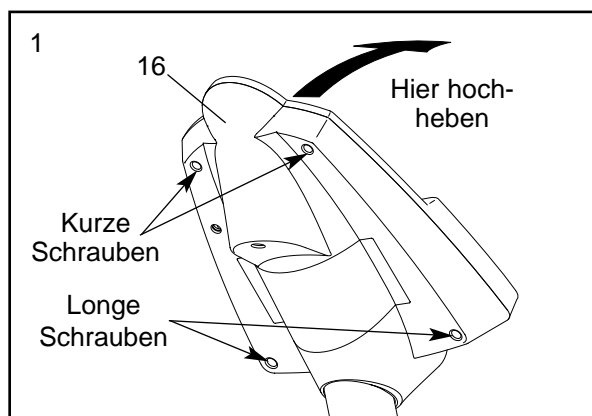
10. **Versichern Sie sich, dass alle Teile fest angezogen sind, bevor Sie das Heimfahrrad benutzen.**

Anmerkung: Einige Teile könnten übrig bleiben, nachdem der Aufbau fertig ist. Um Ihren Boden vor Schäden zu schützen, legen Sie eine Unterlage unter das Heimfahrrad.

INSTALLATION DES EMPFÄNGERS DES OPTIONALEN BRUSTPULSSENSOR

Falls Sie den optionalen Brustpulssensor kaufen (beziehen Sie sich auf Seite 19), dann befolgen Sie die unten angeführten Instruktionen um den Empfänger und Starterdraht, die dem Brustpulssensor inbegriffen sind, zu installieren.

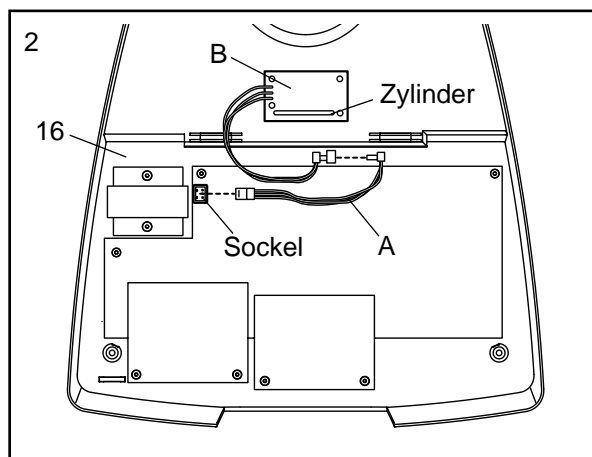
1. Entfernen Sie die angezeigten kurzen Schrauben und langen Schrauben hinten am Computer (16). Heben Sie den Computer von vorne hoch.



2. Stecken Sie den Starterdraht (A) in den angezeigten Sockel am Computer (16). Verbinden Sie das andere Ende des Starterdrahts mit dem Draht am Empfänger (B). Anmerkung: Jegliche andere Drähte, die dem Brustpulssensor inbegriffen sind, können weggeworfen werden.

Dann ziehen Sie das Papier von dem Klebpölsterchen hinten am Empfänger (B) ab. Richten Sie den Empfänger zeichnungsgemäß aus und drücken Sie ihn auf den Computer (16) auf die angezeigte Stelle.

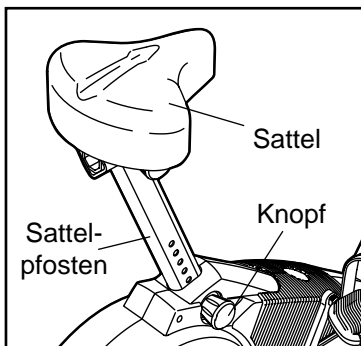
Beziehen Sie sich auf Schritt 1 oben. Befestigen Sie wieder die Vorderseite des Computers (16) mit den kurzen und langen Schrauben. **Achten Sie darauf, dass Sie keine Drähte einklemmen.**



BENUTZUNG DES HEIMFAHRRADS

DEN SATTELPFOSTEN VERSTELLEN

Für ein effektives Training sollte den Sattel in der richtigen Höhe angebracht sein. Beim Betätigen der Pedale, sollten Ihre Knie leicht gebeugt sein, wenn sich die Pedale in der niedrigsten Position



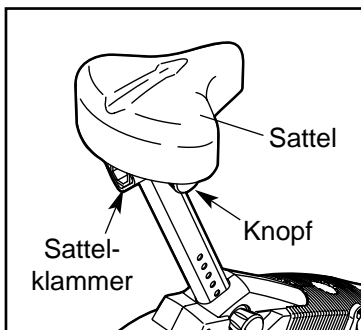
befinden. Um die Höhe des Sattels zu verstellen, drehen Sie zuerst den angezeigten Knopf zwei oder drei Umdrehungen gegen den Uhrzeigersinn, um ihn zu lockern (wenn der Knopf nicht locker genug ist, könnte er den Sattelpfosten zerkratzen). Dann ziehen Sie den Knopf, schieben Sie den Sattelpfosten zur gewünschten Höhe und lassen Sie den Knopf wieder los.

Schieben Sie den Sattelpfosten leicht hoch und runter bis der Stift am Knopf in eines der Löcher am Sattelpfosten einschnappt. Dann drehen Sie den Knopf im Uhrzeigersinn bis er fest sitzt.

DEN SATTEL VERSTELLEN

Der Sattel kann zu einer Position, die für Sie am angenehmsten ist, verstellt werden.

Bevor Sie den Sattel verstellen, steigen Sie vom Heimfahrrad ab; verstellen Sie den Sattel nicht während Sie darauf sitzen. Um die Höhe des Sattels zu verstellen,

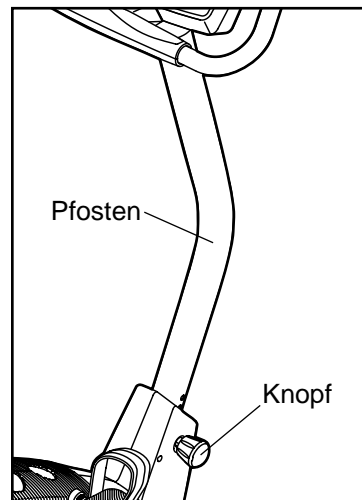


drehen Sie zuerst den angezeigten Knopf zwei oder drei Umdrehungen gegen den Uhrzeigersinn, um ihn zu lockern (wenn der Knopf nicht locker genug ist, könnte er den Sitzklammer zerkratzen). Dann ziehen Sie den Knopf, schieben Sie den Sattel zur gewünschten Höhe und lassen Sie den Knopf wieder los.

Schieben Sie die Sattelklammer vorwärts und rückwärts bis der Stift am Knopf in eines der Löcher am Sattelklammer einschnappt. Dann drehen Sie den Knopf im Uhrzeigersinn bis er fest sitzt.

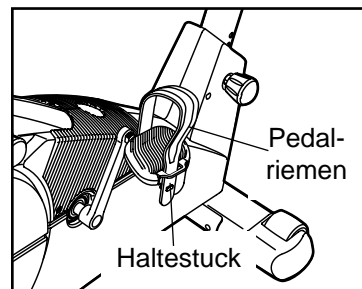
DEN PFOSTEN VERSTELLEN

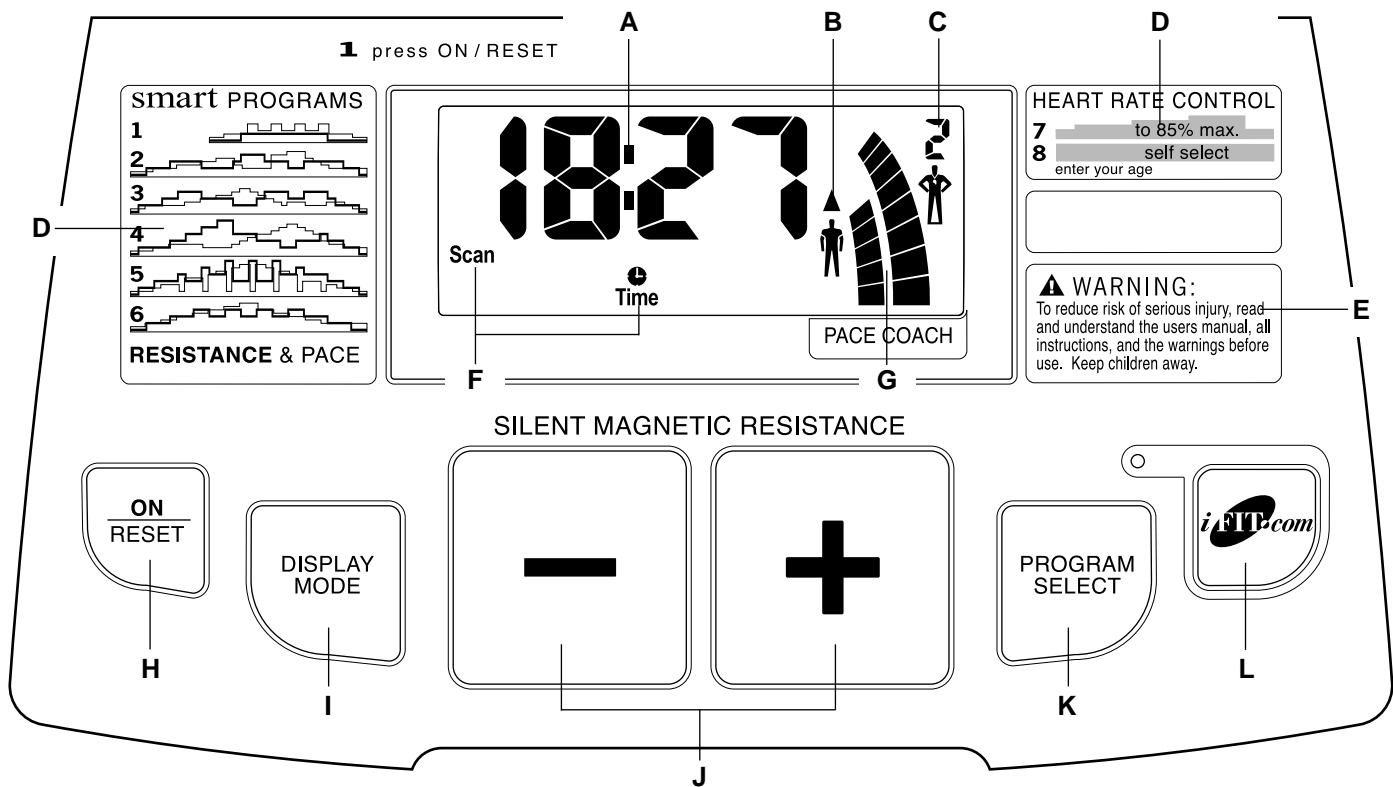
Der Pfosten kann zu einer Höhe, die für Sie am angenehmsten ist, verstellt werden. Um die Höhe des Pfostens zu verstellen, drehen Sie zuerst den angezeigten Knopf zwei oder drei Umdrehungen gegen den Uhrzeigersinn, um ihn zu lockern. (Wenn der Knopf nicht locker genug ist, könnte er den Pfosten zerkratzen.) Dann ziehen Sie den Knopf, schieben Sie den Pfosten zur gewünschten Höhe und lassen Sie den Knopf wieder los. **Schieben Sie den Pfosten leicht hoch und runter bis der Stift am Knopf in eines der Löcher am Pfosten einschnappt.** Dann drehen Sie den Knopf im Uhrzeigersinn bis er fest sitzt.



DIE PEDALRIEMEN VERSTELLEN

Um die Pedalriemen zu verstellen ziehen Sie zuerst die Riemen von den Haltestücken an den Pedalen ab. Verstellen Sie die Riemen zur gewünschten Position und drücken Sie die Enden der Riemen wieder auf die Haltestücke.





COMPUTERMERKMALE

Der moderne Computer bietet eine Vielfalt von Merkmalen an, um Ihr Training angenehmer und effektiver zu gestalten. Wenn der manuelle Modus am Computer gewählt worden ist, kann der Widerstand des Heimfahrrads mit einem Knopfdrücken verstellt werden. Während Sie trainieren, wird der Computer fortlaufend Trainingsinformationen anzeigen. Sie können sogar Ihre Herzfrequenz mit dem eingebauten Handgriff-Pulssensor messen. Anmerkung: Siehe Seite 19 für Information über einen optionalen Brustpulssensor.

Der Computer bietet auch sechs vorprogrammierte Workout-Programme an. Jedes Programm wechselt automatisch den Pedalwiderstand und fordert Sie auf Ihr Tempo zu erhöhen oder zu reduzieren, während es Sie durch ein effektives Workout führt.

Zusätzlich bietet der Computer zwei Herzschlagprogramme an, welche den Pedalwiderstand wechseln und Sie auffordern Ihr Tempo zu ändern, um Ihr Herzschlag nahe des Zielherzschlags zu halten während Sie trainieren.

Die Konsole zeichnet sich durch iFIT.com-Dialogtechnologie aus. Mit iFIT.com-Dialogtechnologie haben Sie praktisch Ihren eigenen Trainer im Haus. Mit einem Stereo-Tonkabel (erhältlich in jedem Elektrogeschäft) läßt sich das Heimfahrrad an Heimstereoanlagen, tragbaren Stereoanlagen, Computer oder Videorecorder anschließen. Dann kann man spezielle iFIT.com-CDs und Videokassettenprogramme abspielen. (Die iFIT.com-CDs und Videokassetten sind separat erhältlich.) Die iFIT.com CD- und Videokassettenprogramme kontrollieren das Heimfahrrad automatisch, während ein persönlicher Trainer Sie Schritt für Schritt durch das Programm führt. Energiegeladene Musik sorgt für zusätzliche Motivation. **iFIT.com-CDs und Videokassetten sind durch unsere Website www.iFIT.com erhältlich.**

Wenn das Heimfahrrad an Ihrem Computer angeschlossen ist, können Sie auch zu unserer Website www.iFIT.com gelangen und sich so zu unseren Programmen direkten Zugang verschaffen. **Weitere Informationen finden Sie auf www.iFIT.com.**

BESCHREIBUNG DES COMPUTERS

Beziehen Sie sich auf die Zeichnung auf Seite 9. Anmerkung: Falls sich eine dünne Schicht Plastik auf dem Computerfläche befindet, entfernen Sie diese.

A. Training-Feedback-Display—Dieses Display bietet sieben Modi an, die Ihnen gegenwärtiges Training-Feedback bekannt geben: Ihre gegenwärtige Geschwindigkeit, die vergangene Zeit (oder die übrigbleibende Zeit in einem Programm), die Widerstandsstufe, die ungefähre Anzahl der Kalorien, die Sie verbrannt haben, die Distanz, die Sie gefahren sind, Ihre Leistung in Watt und Ihre Herzfrequenz (wenn Sie den Handgriff-Pulssensor oder den optionalen Brust-Pulssensor benutzen). Wenn der Scan-Modus gewählt worden ist, dann wird das Display je nach einigen Sekunden von einem zum andern Modus wechseln. Oder Sie können nur einen Modus für ein fortlaufendes Display aussuchen.

Anmerkung: Der Computer kann die Geschwindigkeit und Distanz entweder in Meilen oder Kilometer anzeigen. Um die Messeinheit zu ändern, siehe DER INFORMATIONSMODUS BENUTZEN auf Seite 19.

B. Erhöhungs- und Verringerungspfeile—Während Programmen, werden Sie diese Pfeile auffordern Ihr Tempo zu erhöhen oder verringern, um sich dem erzielten Tempo anzupassen.

C. Manueller-Modus-/Programm-Indikator—Wenn ein Workout-Programm gewählt ist, wird die obere rechte Ecke des Displays 1, 2, 3, 4, 5, 6, 7 oder 8 anzeigen, gemäss des ausgewählten Programms. Wenn der iFIT.com Modus gewählt ist, wird die obere rechte Ecke die Buchstaben IF anzeigen. Wenn der manuelle Modus gewählt ist, wird die obere rechte Ecke leer bleiben.

D. Programm-Profilen—Diese Profile zeigen wie sich die Widerstandskraft und das Tempo des Heimfahrrad während Programmen.

E. Warnung—Die am Computer angebrachte Warnung ist auf englisch gedruckt. Das beigelegte Aufkleberblatt enthält dieselbe Information in vier verschiedenen Sprachen. Nehmen Sie den deutschen Aufkleber und kleben Sie ihn auf die angezeigte Stelle.

F. Feedback-Modus-Indikatoren—Diese Indikatoren zeigen an welcher Feedback-Modus (Absuchung [Scan], Geschwindigkeit [Miles oder Kms], Zeit [Time], Widerstandsstufe [Resistance Level], Kalorien [Calories], Distanz [MPH oder Km/H], Watt [Watts], oder Pulsfrequenz [Heart Rate]) gegenwärtig angezeigt wird. Anmerkung: Wenn die Distanz angezeigt wird, wird das Wort "Miles" [Meilen] oder die Buchstaben "Kms" [Kilometer] erscheinen;

wenn die Geschwindigkeit angezeigt wird, werden die Buchstaben "MPH" oder "Km/H" erscheinen; wenn Ihre Pulsfrequenz angezeigt wird, werden die Buchstaben BPM erscheinen.

G. Tempo-Indikatoren—Wenn der manuelle Modus gewählt ist, wird nur der linke Tempo-Indikator erscheinen. Dieser Indikator zeigt Ihr Trainingstempo an. Wenn Sie Ihr Tempo erhöhen oder verringern, wird der Indikator seine Höhe erhöhen oder verringern. Wenn ein Workout-Programm gewählt ist, werden beide Tempo-Indikatoren erscheinen. Der linke Indikator wird Ihr tatsächliches Trainingstempo anzeigen, und der rechte Indikator wird das gegenwärtig zu erzielende Tempo anzeigen. Während des Programms, wird sich das zu erzielende Tempo periodisch ändern; wenn sich die Höhe des rechten Indikators ändert, passen Sie einfach Ihr Tempo an, so dass sich beide Indikatoren auf gleicher Höhe befinden. **Wichtig: Das Tempoeinstellung ist ein zu erzielendes Tempo. Ihr tatsächliches Tempo kann langsamer sein als das Tempoeinstellung, besonders während den ersten paar Monaten Ihres Trainings. Achten Sie darauf, dass Sie zu einem für Sie angenehmes Tempo trainieren.**

H. Ein-/Wiedereinstelltaste [ON/RESET]—Wenn der Computer nicht eingestellt ist, drücken Sie auf diese Taste um das Display einzustellen. Wenn der Computer schon eingestellt wurde, drücken Sie auf diese Taste um das Display wieder einzustellen. Diese Taste kann auch die Maßeinheit ändern.

I. Display-Modus-Taste [DISPLAY MODE]—Diese Taste wird benutzt um die Feedback-Modi auszuwählen.

J. + und –Tasten—Diese Tasten kontrollieren den Widerstand des Heimfahrrads. Es gibt zehn Widerstandsstufen. Stufe 10 ist die schwierigste. Diese Tasten werden auch benutzt, um Information einzugeben, wenn ein Herzschlagprogramm gewählt worden ist.

K. Programmauswahl-Taste [PROGRAM SELECT]—Diese Taste wird benutzt um den manuellen Modus und Programmen.

L. iFIT.com-Taste—Diese Taste wird benutzt um den iFIT.com-Modus auszuwählen. Der Indikator auf der Taste wird aufleuchten wenn der iFIT.com-Modus ausgewählt worden ist.

Um den manuellen Modus des Computers zu benutzen, siehe Seite 11. Um ein voreingestelltes Programm zu benutzen, siehe Seite 12. Um ein Herzschlag-Programm zu benutzen, siehe Seite 13. Um iFIT.com-CD's oder Videokassetten zu benutzen, siehe Seite 17. Um ein Programm direkt von unserem Website zu benutzen, siehe Seite 18.

BENUTZUNG DES MANUELLEN MODUS

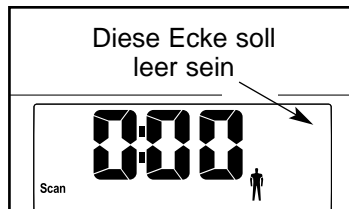
1 Schalten Sie den Computer ein.

Anmerkung: Der Computer braucht vier 1,5 V ("D")-Batterien (sehen Sie Montageschritt 4 auf Seite 5).

Um den Computer einzustellen, drücken Sie auf die Ein-/Wiedereinstelltaste oder fangen Sie an zu laufen.

2 Wählen Sie den manuellen Modus.

Jedes Mal wenn der Computer eingestellt ist, wird der manuelle Modus ausgewählt. Wenn ein Programm ausgewählt worden ist, wählen Sie den manuellen Modus aus, indem Sie andauernd auf die Programmauswahl-Taste drücken, bis die obere rechte Ecke im Display leer ist.

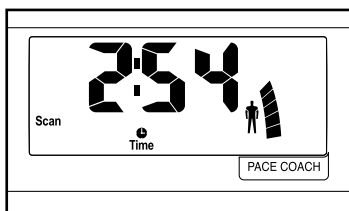


3 Fangen Sie mit dem Radfahren an und verstellen Sie den Widerstand des Heimfahrrads.

Während Sie trainieren, verstellen Sie den Widerstand des Heimfahrrads nach Wunsch, indem Sie auf die + und – Tasten drücken. Es gibt zehn Widerstandsstufen; Stufe zehn ist die schwierigste. Anmerkung: Nachdem die Tasten gedrückt worden sind, dauert es ein paar Sekunden um die ausgewählte Einstellung zu erhalten.

4 Folgen Sie Ihren Fortschritt mit den Feedback-Modi und dem linken Tempo-Indikator.

Wenn der Computer eingestellt ist, wird der Absuchungs-Modus ausgewählt. Während Sie trainieren wird das Display Ihre gegenwärtige Geschwindigkeit, abgelaufene Zeit, die gegenwärtige Widerstandsstufe, die Kalorien, die Sie verbrannt haben, gefahrene Distanz, und Ihre Kraftleistung in Watt anzeigen. Zusätzlich wird Ihre Pulsfrequenz angezeigt, wenn Sie den Handgriff-Pulssensor oder den optionalen Brust-Pulssensor benutzen. Anmerkung: Jedes Mal wenn sich die Widerstandsstufe ändert, wird der Computer die Widerstandsstufe sechs Sekunden lang anzeigen. Wenn ein Programm gewählt ist, worden ist,



wird das Display die *übrigbleibende* Zeit im Programm anstatt die vergangene Zeit anzeigen.

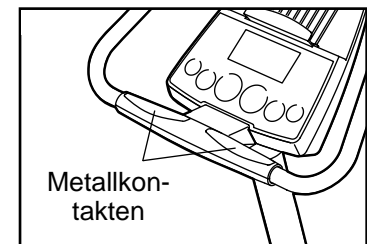
Wenn erwünscht, können Sie einen einzelnen Feedback-Modus für ein fortlaufendes Display auswählen. Drücken Sie andauernd auf die Display-Modus-Taste bis nur "MPH" (oder "Km/H"), "Time", "Resist.", "Cals.", "Miles" (oder "Kms"), oder "Watts" im Display erscheint. Achten Sie darauf, dass der Scan-Indikator nicht erscheint.

Zusätzlich wird der linke Tempo-Indikator im Display erscheinen um Ihr Trainingstempo anzuzeigen. Wenn Sie Ihr Tempo erhöhen oder verringern, wird der Indikator ebenfalls seine Höhe erhöhen oder verringern.

5 Messen Sie nach Wunsch Ihre Pulsfrequenz.

Anmerkung: Wenn Sie den optionalen Brustpulssensor tragen und zur gleichen Zeit den Handgriff-Pulssensor halten, könnte der Computer eventuell Ihre Pulsfrequenz falsch anzeigen.

Falls sich dünne Plastikfolie auf den Metallkontakten des Handgriff-Pulsensors befinden, entfernen Sie



diese. Um den Pulssensor zu benutzen, legen Sie Ihre Hände auf die Metallkontakte. Ihre Handflächen müssen auf den oberem Kontakten aufliegen, und Ihre Finger müssen die unteren Kontakten berühren. Versuchen Sie Ihre Hände nicht zu bewegen. Wenn ihr Puls festgestellt ist, wird der herzförmige Indikator im Display jedes Mal wenn Ihr Herz schlägt, aufleuchten. Nach einem Moment werden zwei Striche (– –) erscheinen, und dann wird Ihre Pulsfrequenz angezeigt.

Für die genaueste Ablesung Ihrer Pulsfrequenz, lassen Sie Ihre Hände noch ungefähr 15 Sekunden auf den Kontakten liegen. Anmerkung: Wenn Sie zuerst die Handgriffe halten, wird das Display Ihre Pulsfrequenz 15 Sekunden lang andauernd anzeigen. Das Display wird dann Ihre Pulsfrequenz mit den anderen Feedback-Modi anzeigen.

6 Wenn Sie Ihr Training beendet haben, wird sich der Computer automatisch abstellen.

Wenn die Pedale nicht bewegt werden und die Computerknöpfe einige Minuten lang nicht gedrückt werden, **wird sich der Computer automatisch ausstellen, um die Batterien zu konservieren.**

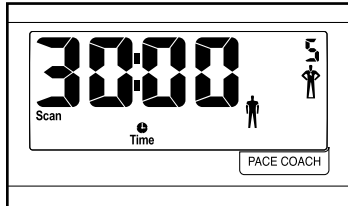
BENUTZUNG EINES VOREINGESTELLTEN PROGRAMMS

1 Schalten Sie den Computer ein.

Sehen Sie Schritt 1 auf Seite 11.

2 Wählen Sie eines der sechs voreingestellten Programme aus.

Jedes Mal wenn der Computer eingestellt ist, wird der manuelle Modus ausgewählt. Um ein voreingestelltes Programm auszuwählen, drücken Sie andauernd auf die Programmtaste bis die Zahl 1, 2, 3, 4, 5, oder 6 in der oberen rechten Ecke im Display erscheint.



Die Profilzahlen 1 bis 6 auf der rechten Seite des Computers zeigen den Widerstand und die Tempoeinstellungen für die voreingestellten Programme an.

3 Fangen Sie mit dem Programm an.

Um das Programm zu starten, fangen Sie einfach an Fahrrad zu fahren. Jedes Programm hat entweder zwanzig oder dreißig eine Minute lange Abschnitte. Eine Widerstandsstufe und eine Tempo-Einstellung sind für jeden Abschnitt programmiert. (Die selbe Widerstandseinstellung und/oder Tempo-Einstellung können für fortlaufende Abschnitte programmiert werden.)

Während des Programms wird sich der Widerstand des Heimfahrrads automatisch ändern und durch das zutreffende Profil am Computer angezeigt. Anmerkung: Wenn die gegenwärtige Widerstandsstufe zu hoch oder zu niedrig ist, können Sie die Widerstandsstufe ändern, indem Sie auf die + oder – Tasten drücken. Wenn jedoch der gegenwärtige Abschnitt des Programms beendet ist, wird sich die Widerstandsstufe, wenn eine andere Widerstandseinstellung für den nächsten Abschnitt programmiert worden ist automatisch ändern.

Die zu erzielenden Tempoeinstellungen für das erste Programm werden durch den rechten Tempo-Indikator im



Display angezeigt. Der linke Indikator wird Ihr tatsächliches Trainingstempo anzeigen. Wenn sich die Höhe des rechten Indikators während des Programms ändert, passen Sie einfach Ihr Tempo an, so dass sich beide Indikatoren auf gleicher Höhe befinden. Falls Ihr Tempo langsamer ist als die gegenwärtige Tempoeinstellung, wird der Erhöhungspfeil im Display erscheinen um Sie aufzufordern Ihr Tempo zu erhöhen; falls Ihr Tempo schneller ist als die Tempoeinstellung, wird der Verringerungspfeil erscheinen. **Wichtig: Die Tempoeinstellungen für das Programm sollen nur als Richtlinien gelten. Ihr tatsächliches Tempo kann langsamer als die Tempoeinstellung sein, besonders während den ersten paar Monaten Ihres Trainingsprogramms. Achten Sie darauf, dass Sie mit einem für Sie angenehmes Tempo trainieren.**

Während des Programms wird das Display die übrigbleibende Zeit im Programm anzeigen. Wenn keine Zeit übrigbleibt, wird das Programm beendet sein. Wenn Sie Ihr Training fortsetzen nachdem das Programm fertig ist, wird das Display weiterhin Ihr Training-Feedback anzeigen.

4 Folgen Sie Ihren Fortschritt mit den Feedback-Modi.

Sehen Sie Schritt 4 auf Seite 11.

5 Messen Sie nach Wunsch Ihre Pulsfrequenz.

Sehen Sie Schritt 5 auf Seite 11.

6 Wenn Sie Ihr Training beendet haben, wird sich der Computer automatisch abstellen.

Sehen Sie Schritt 6 auf Seite 11.

BENUTZUNG EINES HERZSCHLAG-PROGRAMMS

Herzschlagprogramm 7 ist so entworfen um Ihre Pulsfrequenz zwischen 65% und 85% Ihrer *maximalen Pulsfrequenz* während Ihrem Workout zu halten. (Ihr maximaler Herzschlag ist durch Subtraktion Ihres Alters von 220 geschätzt. Zum Beispiel, wenn Sie 25 Jahre alt sind, beträgt Ihre maximale Pulsfrequenz 195 Schläge pro Minute). Herzschlagprogramm 8 ist so entworfen um Ihre Pulsfrequenz nahe dem Zielpulsfrequenz, den Sie wählen, zu halten.

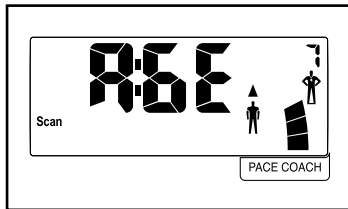
Folgen Sie die Schritte unten, um ein Herzschlag-Programm zu benutzen.

1 Schalten Sie den Computer ein.

Sehen Sie Schritt 1 auf Seite 11.

2 Wählen Sie eines der zwei Herzschlag-Programme.

Jedes Mal wenn der Computer eingeschaltet wird, wird der manuelle Modus ausgewählt. Um ein computergesteuertes Programm auszuwählen, drücken Sie andauernd auf die Programmauswahl-Taste bis die Zahl 7 oder 8 in der oberen rechten Ecke im Display erscheint.

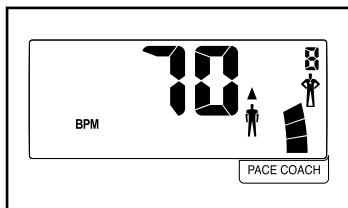


Die Profile 7 und 8 auf der rechten Seite des Computers zeigen den Widerstand und die Tempoeinstellungen für die Herzschlagprogramme.

3 Geben Sie Ihr Alter oder ein Zielherzschlag ein.

Wenn Sie Programm 7 wählen, werden das Wort AGE (alter) und die gegenwärtige Alterseinstellung im Display aufleuchten (siehe die Zeichnung oben). Drücken Sie beständig auf die + oder – Taste um Ihr Alter einzugeben. Wenn Sie Ihr Alter eingegeben haben, wird Ihr Alter gespeichert, bis die Batterien ersetzt werden.

Wenn Sie Programm 8 gewählt haben, werden die Buchstaben PLS und eine



Zielherzfrequenz von 70 Schlägen pro Minute im Display aufleuchten. Drücken Sie beständig auf die + oder – Taste, um die Zielpulsfrequenz zu ändern, wenn gewünscht. Die Zielpulsfrequenz kann von 70 bis 170 Schlägen pro Minute betragen.

4 Halten Sie den Handgriff-Pulssensor oder tragen den optionalen Brustpulssensor.

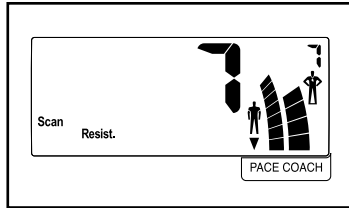
Um ein Herzschlagprogramm zu benutzen, müssen Sie zuerst den Handgriffpulssensor verwenden oder den optionalen Brustpulssensor tragen. Wenn Sie den Handgriff-Pulssensor benutzen ist es nicht notwendig die Handgriffe während des Programmes andauernd zu halten. Sie sollten die Handgriffe jedoch öfters halten, damit das Programm korrekt funktioniert. **Jedes Mal wenn Sie die Handgriffe halten, behalten Sie Ihre Hände mindestens 30 Sekunden lang auf den Metallkontakten.** Anmerkung: Wenn Sie die Handgriffe nicht halten, werden die Buchstaben PLS auf dem Display erscheinen anstatt Ihrer Pulsfrequenz.

5 Fangen Sie mit dem Programm an.

Um das Programm zu starten, fangen Sie einfach an Fahrrad zu fahren. **Programm 7** enthält zwanzig eine Minute lange Segmente. Eine Widerstandseinstellung und eine Pulsfrequenz sind für jedes Segment programmiert. (Die gleiche Widerstandseinstellung und/oder Pulsfrequenz können für fortlaufende Segmente programmiert werden.) **Programm 8** ist 60 Minuten lang. (Sie können aber wählen nur ein Teil des Programms zu benutzen.) Die gleiche Widerstandseinstellung und Pulsfrequenz sind für das ganze Programm programmiert.

Wenn Programm 7 ausgewählt wird, wird sich der Widerstand des Heimfahrrads periodisch ändern, um Ihren Herzschlag nahe dem gegenwärtigen Zielherzschlag zu halten. (Anmerkung: Wenn die gegenwärtige Widerstandsstufe zu hoch oder zu niedrig ist, können Sie die Widerstandsstufe ändern, indem Sie auf die + oder – Tasten drücken. Jedoch wenn der gegenwärtigen Teil des Programms beendet ist, wird sich die Widerstandsstufe automatisch ändern.) **Wenn Programm 8 gewählt worden ist**, wird sich der Widerstand nicht ändern, es sei denn, Sie ändern die Zielpulsfrequenz. Das Drücken auf die + und – Tasten wird die Zielpulsfrequenz ändern.

Während Programm 7 und Programm 8 werden Ihnen die Tempoindikatoren helfen Ihren Herzfrequenz nahe der gegenwärtigen Zielherzfrequenz zu halten. Der linke Indikator wird Ihr tatsächliches Radfahrtempo anzeigen. Der rechte Indikator wird das Zieltempo anzeigen. Wenn Sie den Handgriff-Pulssensor halten oder den Brustpulssensor tragen, wird der Computer Ihre Pulsfrequenz mit der gegenwärtigen Pulsfrequenz vergleichen. Falls nötig, wird dann der rechte Indikator seine Höhe ändern, um Sie aufzufordern Ihr Tempo zu erhöhen oder reduzieren, um Ihre Pulsfrequenz nahe an die Zielpulsfrequenz zu bringen. Wenn sich die Höhe des rechten Indikators ändert, erhöhen oder reduzieren Sie Ihr Tempo, so dass beide Indikatoren auf gleicher Höhe sind. Wenn Ihr Tempo langsamer als das gegenwärtige Zieltempo ist, wird der Erhöhungspfeil im Display erscheinen; wenn Ihr Tempo schneller als das Zieltempo ist, wird der Verringerungspfeil erscheinen. **Wichtig: Die Tempoeinstellungen für das Programm sollen nur als Richtlinien gelten. Ihr tatsächliches Tempo kann langsamer als die Tempoeinstellung sein, besonders während den ersten paar Monaten Ihres Trainingsprogramms. Achten Sie darauf, dass Sie mit einem für Sie angenehmes Tempo trainieren.**



Wenn Sie Ihr Training fortsetzen nachdem das Programm fertig ist, wird das Display weiterhin Ihr Training-Feedback anzeigen.

6 Folgen Sie Ihren Fortschritt mit den Feedback-Modi.

Sehen Sie Schritt 4 auf Seite 11.

7 Wenn Sie Ihr Training beendet haben, wird sich der Computer automatisch abstellen.

Sehen Sie Schritt 6 auf Seite 11.

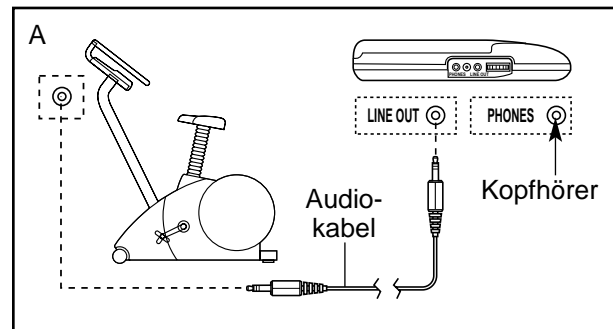
ANSCHLUSS DES LAUFGERÄTS AN IHREN CD-PLAYER, VIDEOGERÄT, ODER COMPUTER

Um iFIT.com CD zu benutzen, muss das Heimfahrrad an Ihren tragbaren CD Player, tragbaren Stereo, Heimstereo oder Computer mit CD Player angeschlossen sein. Siehe Seite 14–16 für Anschlussinstruktionen. **Um iFIT.com Videokassetten zu benutzen,** muss das Heimfahrrad an Ihres Videogerät angeschlossen sein. Siehe Seite 16. **Um iFIT.com Programme direkt von unserer Website zu benutzen,** muss das Heimfahrrad an Ihren Heimcomputer angeschlossen sein. Siehe Seite 16.

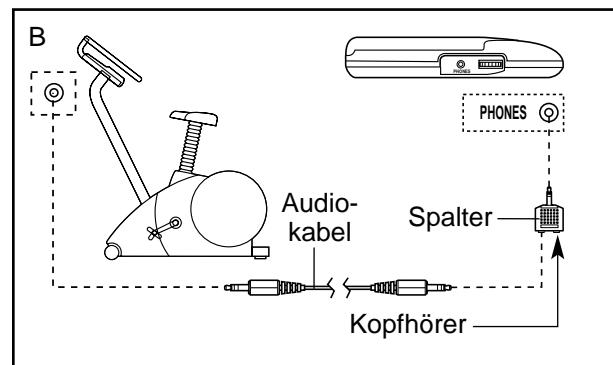
ANSCHLUSS DES TRAGBAREN CD-PLAYERS

Anmerkung: Für ein CD-Player mit separatem Out-Linie- (LINE OUT) und Kopfhörer-Sockel (PHONES), befolgen Sie die unten stehende Instruktion A. Falls Ihr CD-Player nur einen Sockel hat, befolgen Sie Instruktion B.

- A. Stecken Sie ein Ende des Audiokabels in den Sockel unter dem Computer. Stecken Sie das andere Ende des Audiokabels in den Out-Linie-Sockel in Ihrem CD-Player. Stecken Sie Ihre Kopfhörer in den Kopfhörer-Sockel.



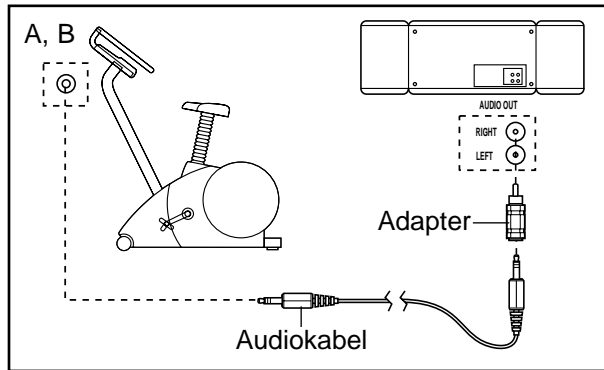
- B. Stecken Sie ein Ende des Audiokabels in den Sockel unter dem Computer. Stecken Sie das andere Ende des Audiokabels in einen Spalter. Stecken Sie den Spalter in den Kopfhörer-Sockel an Ihrem CD-Player. Stecken Sie Ihre Kopfhörer in die andere Seite des Spalters.



ANSCHLUSS DES TRAGBAREN STEREO

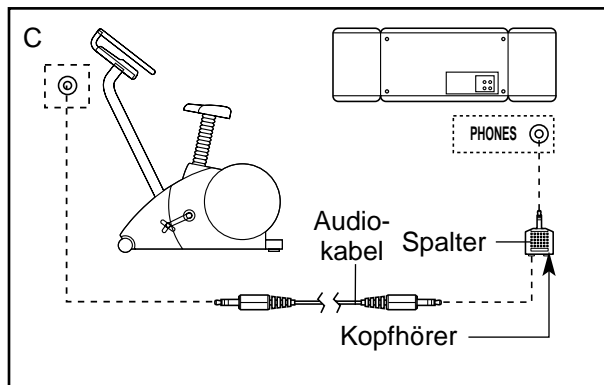
Anmerkung: Falls Ihr Stereo ein RCA-ähnliche Out-Audio-Sockel (AUDIO OUT) hat, befolgen Sie unten stehende Instruktion A. Falls Ihr Stereo eine 3,5mm Out-Linie-Sockel hat, befolgen Sie Instruktion B. Falls Ihr Stereo nur einen Kopfhörer-Sockel hat, befolgen Sie Instruktion C.

- A. Stecken Sie ein Ende des Audiokabels in den Sockel unter dem Computer. Stecken Sie das andere Ende des Audiokabels in den Adapter. Stecken Sie den Adapter in den Out-Audio-Sockel an Ihrer Stereo.



- B. Beziehen Sie sich auf die Zeichnung oben. Stecken Sie ein Ende des Audiokabels in den Sockel unter dem Computer. Stecken Sie das andere Ende des Audiokabels in den Out-Linie-Sockel an ihrer Stereo. Benutzen Sie nicht den Adapter.

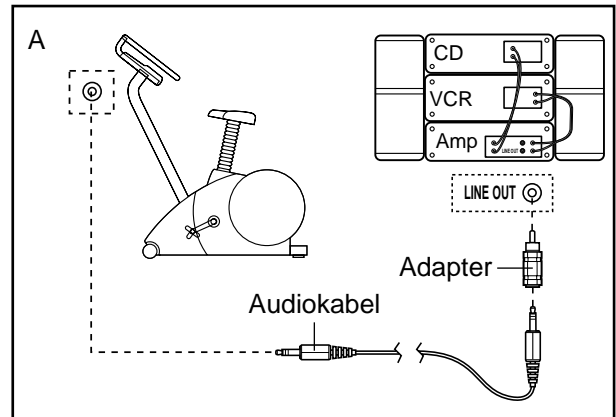
- C. Stecken Sie ein Ende des Audiokabels in den Sockel unter dem Computer. Stecken Sie das andere Ende des Audiokabels in einen Spalter. Stecken Sie den Spalter in den Kopfhörer-Sockel an Ihrem CD-Player. Stecken Sie Ihre Kopfhörer in die andere Seite des Spalter.



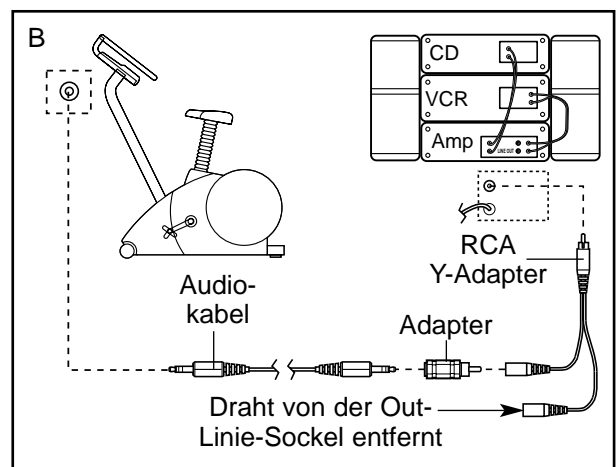
ANSCHLUSS IHRER HEIMSTEREOANLAGE

Anmerkung: Falls Ihre Stereoanlage eine nicht benutzte Out-Linie-Sockel hat, befolgen Sie die unten stehende Instruktion A. Falls die Out-Linie-Sockel benutzt wird, befolgen Sie Instruktion B.

- A. Stecken Sie ein Ende des Audiokabels in den Sockel unter dem Computer. Stecken Sie das andere Ende des Audiokabels in den Adapter. Stecken Sie den Adapter in den Out-Linie-Sockel an Ihrer Stereo.



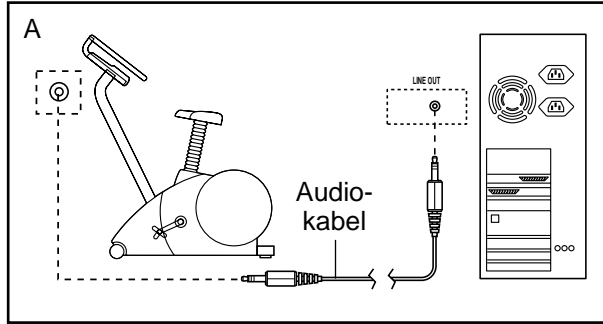
- B. Stecken Sie ein Ende des Audiokabels in den Sockel unter dem Computer. Stecken Sie das andere Ende des Audiokabels in den Adapter. Stecken Sie den Adapter in einen RCA Y-Adapter (in Elektronikgeschäften erhältlich). Dann entfernen Sie den Draht, der in der Out-Linie-Sockel an Ihrer Stereo eingesteckt ist, und stecken Sie den Draht in die unbenutzte Seite des Y-Adapters. Stecken Sie den Y-Adapter in die Out-Linie-Sockel an Ihrer Stereo.



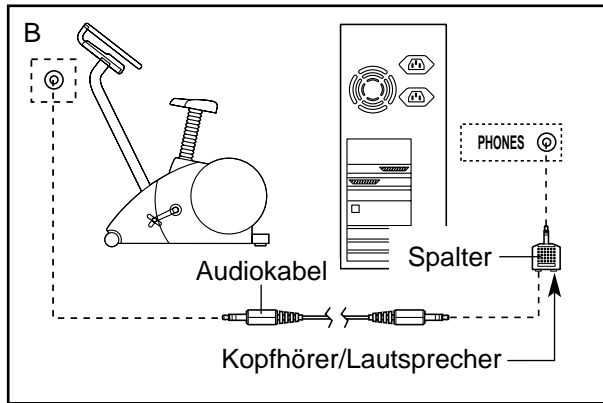
ANSCHLUSS IHRES COMPUTERS

Anmerkung: Falls Ihr Computer einen 3,5mm Out-Linie-Sockel hat, befolgen Sie Instruktion A. Falls Ihr Computer nur einen Kopfhörer-Sockel hat, befolgen Sie Instruktion B.

- A. Stecken Sie ein Ende des Audiokabels in den Sockel unter dem Computer. Stecken Sie das andere Ende des Audiokabels in den Out-Linie-Sockel an Ihrem Computer.



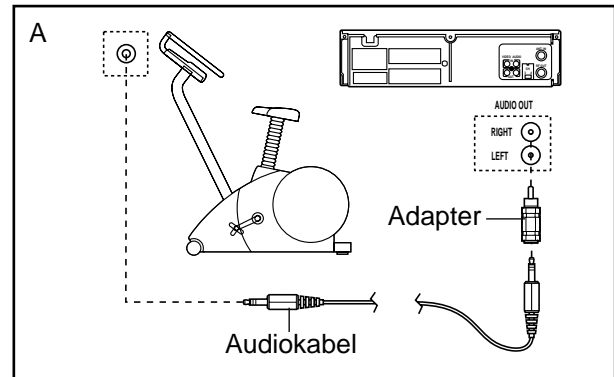
- B. Stecken Sie ein Ende des Audiokabels in den Sockel unter dem Computer. Stecken Sie das andere Ende des Kabels in einen Spalter. Stecken Sie den Spalter in den Kopfhörer-Sockel an Ihrem Computer. Stecken Sie Ihre Kopfhörer oder Lautsprecher in die andere Seite des Spalters.



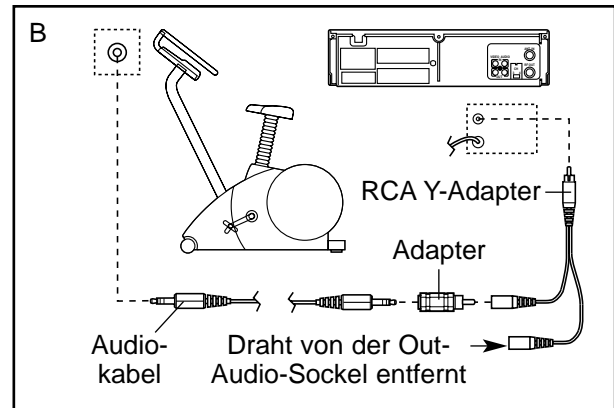
ANSCHLUSS IHRES VIDEOGERÄTS

Anmerkung: Falls Ihr Videogerät eine unbenutzte Out-Audio-Sockel hat, befolgen Sie Instruktion A. Falls die Out-Audio-Sockel benutzt wird, befolgen Sie Instruktion B. Falls Sie einen Fernseher mit eingebautem Videogerät haben, befolgen Sie Instruktion B. Falls Ihr Videogerät mit Ihrer Heimstereoanlage verbunden ist, sehen Sie ANSCHLUSS IHRER HEIMSTEREOANLAGE auf Seite 15.

- A. Stecken Sie ein Ende des Audiokabels in den Sockel unter dem Computer. Stecken Sie das andere Ende des Audiokabels in den Adapter. Stecken Sie den Adapter in den Out-Audio-Sockel an Ihrem Videogerät.



- B. Stecken Sie ein Ende des Audiokabels in den Sockel unter dem Computer. Stecken Sie das andere Ende des Audiokabels in den Adapter. Stecken Sie den Adapter in einen RCA Y-Adapter (in Elektronikgeschäften erhältlich). Dann entfernen Sie den Draht, der in der Out-Linie-Sockel an Ihrem Videogerät eingesteckt ist, und stecken Sie den Draht in die unbenutzte Seite des Y-Adapters. Stecken Sie den Y-Adapter in die Out-Linie-Sockel an Ihrem Videogerät.



BENUTZUNG DER iFIT.COM-CD- UND VIDEO-PROGRAMME

Um iFIT.com-CDs oder Videokassetten zu benutzen, muss das Heimfahrrad mit Ihrem tragbaren CD-Player, tragbare Stereoanlage, Heimstereoanlage, Computer mit CD-Player oder Videogerät verbunden sein. Sehen Sie ANSCHLUSS DES LAUFGERÄTS AN IHREN CD-PLAYER, VIDEOGERÄT, ODER COMPUTER auf Seite 14. **Anmerkung: iFIT.com-CDs und Videokassetten sind durch unsere Website www.iFIT.com erhältlich.**

Folgen Sie die unten angeführten Schritte zur Benutzung eines iFIT.com-CD- oder Video-Programms.

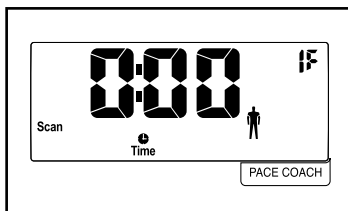
1 Schalten Sie den Computer ein.

Siehe Stufe 1 auf Seite 11.

2 Wählen Sie den iFIT.com-Modus.

Jedes Mal wenn der Computer eingeschaltet wird, wird der manuelle Modus ausgewählt. Um den iFIT.com-Modus

zu wählen, drücken Sie die iFIT.com-Taste. Der Indikator nahe der Taste wird leuchten und die Buchstaben IF werden in der oberen rechten Ecke des Displays erscheinen.



3 Schieben Sie die iFIT.com-CD oder Videokassette ein.

Falls Sie eine iFIT.com-CD benutzen, wird sie in Ihren CD-Player eingeschoben. Falls Sie eine iFIT.com-Videokassette benutzen, wird die Videokassette in Ihr Videogerät eingeschoben. Der Indikator neben der Taste wird aufleuchten.

4 Drücken Sie auf die Spieltaste auf Ihrem CD-Player oder Videogerät.

Ein Moment nachdem die Taste gedrückt worden ist, wird Ihnen Ihr persönlicher Trainer durch Ihr Training führen. Befolgen Sie einfach seine Instruktionen.

Das Programm funktioniert fast auf die gleiche Weise wie ein voreingestelltes Programm (siehe Schritt 3 auf Seite 12). Es wird Sie jedoch ein elektronischer Gezwitscher darauf aufmerksam machen, wenn sich der Widerstand und/oder die Tempo-Einstellung verändern wird.

Anmerkung: Wenn sich der Widerstand des Heimfahrrads und/oder die Tempo-Einstellung nicht ändert wenn das Gezwitscher zu hören ist, dann:

- Achten Sie darauf, dass der Indikator auf der iFIT.com-Taste leuchtet.
- Passen Sie die Lautstärke Ihres CD-Players oder Videogeräts an. Wenn die Lautstärke zu hoch oder niedrig ist, kann der Computer die Programmsignale eventuell nicht feststellen.
- Achten Sie darauf, dass das Audiokabel korrekt verbunden ist und, dass es ganz eingesteckt ist.

5 Folgen Sie Ihren Fortschritt mit den Feedback-Modi.

Sehen Sie Schritt 4 auf Seite 11.

6 Messen Sie nach Wunsch Ihre Pulsfrequenz.

Sehen Sie Schritt 5 auf Seite 11.

7 Wenn Sie Ihr Training beendet haben, wird sich der Computer automatisch abstellen.

Sehen Sie Schritt 6 auf Seite 11.

BENUTZUNG DER PROGRAMME DIREKT VON UNSERER WEBSITE

Unsere Website www.iFIT.com ermöglicht Ihnen immer iFit.com-Audio- und Video-Programme direkt vom Internet abzuspielen. Um die Programme von unserer Website zu benutzen, muss das Heimfahrrad mit Ihrem Heimcomputer verbunden sein. Siehe ANSCHLUSS IHRES COMPUTERS auf Seite 16. Zusätzlich brauchen Sie eine Verbindung zur Internet und ein Konto mit einem Internet-Servicezusteller. Eine zusätzliche Liste mit Systemen- und Software-Bedingungen finden Sie auf unserer Website.

Folgen Sie die unten angeführten Schritte, um ein Programm direkt von unserem Website zu benutzen.

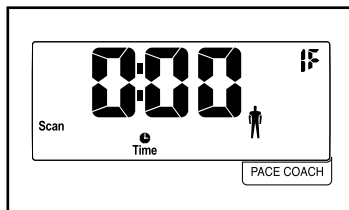
1 Schalten Sie den Computer ein.

Siehe Stufe 1 auf Seite 11.

2 Wählen Sie den iFIT.com-Modus.

Jedes Mal wenn der Computer eingeschaltet wird, wird der manuelle Modus ausgewählt. Um den

iFIT.com-Modus zu wählen, drücken Sie die iFIT.com-Taste. Der Indikator nahe der Taste wird leuchten und die Buchstaben IF werden in der oberen rechten Ecke des Displays erscheinen.



3 Beginnen Sie eine Internet-Verbindung mit Ihrem Computer.

4 Wenn erforderlich, beginnen Sie mit dem Web Browser und gehen Sie zu unserer Website www.iFIT.com.

5 Folgen Sie den gewünschten Schritten auf unserer Website um ein Programm auszusuchen.

6 Befolgen Sie die On-Line-Instruktionen um mit dem Programm zu beginnen.

Wenn Sie mit dem Programm anfangen, wird am Bildschirm ein Countdown beginnen.

7 Gehen Sie zum Heimfahrrad zurück und fangen Sie einfach an Fahrrad zu fahren.

Wenn der Countdown am Bildschirm endet, wird das Programm beginnen. Das Programm wird fast auf die gleiche Weise funktionieren wie das voreingestellte Programm (beziehen Sie sich auf Schritt 3 auf Seite 12). Jedoch wird Sie ein elektronischer Gezwitscherton darauf aufmerksam machen, wenn sich der Widerstand und/oder die Tempo-Einstellung verändern wird.

8 Folgen Sie Ihren Fortschritt mit den Feedback-Modi.

Sehen Sie Schritt 4 auf Seite 11.

9 Messen Sie nach Wunsch Ihre Pulsfrequenz.

Sehen Sie Schritt 5 auf Seite 11.

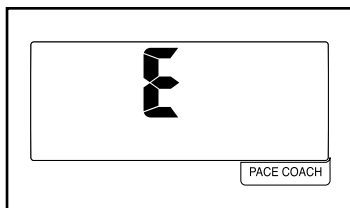
10 Wenn Sie Ihr Training beendet haben, wird sich der Computer automatisch abstellen.

Sehen Sie Schritt 6 auf Seite 11.

DER INFORMATIONSMODUS BENUTZEN

Der Computer zeichnet sich durch einen Informationsmodus aus, der die Gesamtanzahl Stunden, in denen das Heimfahrrad in Betrieb genommen wurde, sowie die Gesamtanzahl der Meilen (oder Kilometer), die gefahren wurden vermerkt. Der Informationsmodus erlaubt Ihnen auch Meilen oder Kilometer auszuwählen als Messeinheit für Geschwindigkeit und Distanz.

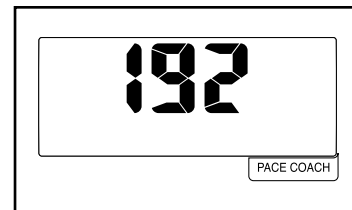
Um den Informationsmodus zu benutzen, halten Sie die Ein-/Wiedereinstelltaste (On/Reset) ungefähr sechs Sekunden lang nieder. Wenn der Informationsmodus gewählt ist, wird ein E für englische Meilen oder ein M für Kilometer im Display erscheinen. Um die Messeinheit zu ändern, drücken Sie auf die + Taste.



Drücken Sie auf die Display-Modus-Taste. Das Display wird dann die Gesamtanzahl der Stunden der Inbetriebnahme des Heimfahrrad anzeigen.



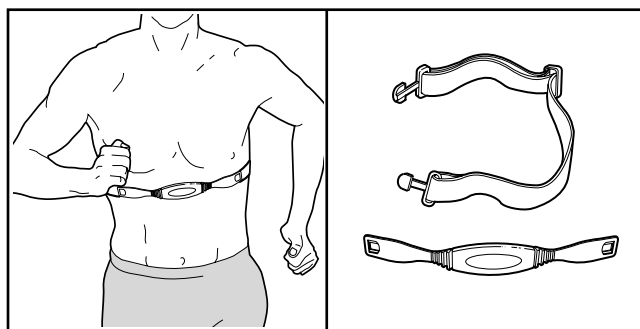
Drücken Sie wieder auf die Display-Modus-Taste. Das Display wird dann die Gesamtanzahl der Meilen (oder Kilometer), die gefahren worden sind, anzeigen.



Um den Informationsmodus zu verlassen, drücken Sie wieder auf die Ein-/Wiedereinstelltaste.

OPTIONALER BRUSTPULSSENSOR

Ein optionaler Brustpulssensor bietet eine Händefreie Inbetriebnahme und misst fortlaufend Ihren Herzfrequenz während Sie trainieren. **Zum Ankauf des optionalen Brustpulssensors, rufen Sie uns einfach an: 01805 231 244.**



WARTUNG UND FEHLERSUCHE

Überprüfen Sie alle Einzelteile und ziehen Sie die Teile regelmäßig nach. Abgenutzte Teile müssen sofort ausgetauscht werden. Um das Heimfahrrad zu putzen, verwenden Sie ein feuchtes Tuch und eine kleine Menge milde Seife. **Wichtig: Um Schaden am Computer zu vermeiden, halten Sie Flüssigkeiten und direktes Sonnenlicht vom Computer fern.**

DIE BATTERIEN ERSÄTZEN

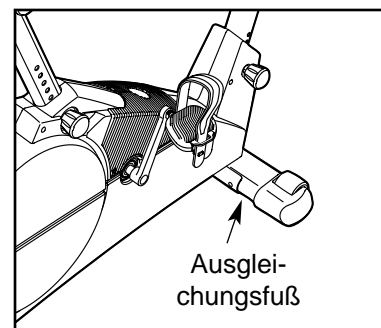
Wenn das Computer-Display trübe wird, sollten die Batterien ersetzt werden. Sehen Sie Montageschritt 4 auf Seite 5.

HANDGRIFF-PULSSENSOR FEHLERSUCHEN

Falls der Handgriffpulssensor nicht richtig funktioniert, beziehen Sie sich auf Schritt 5 auf Seite 11.

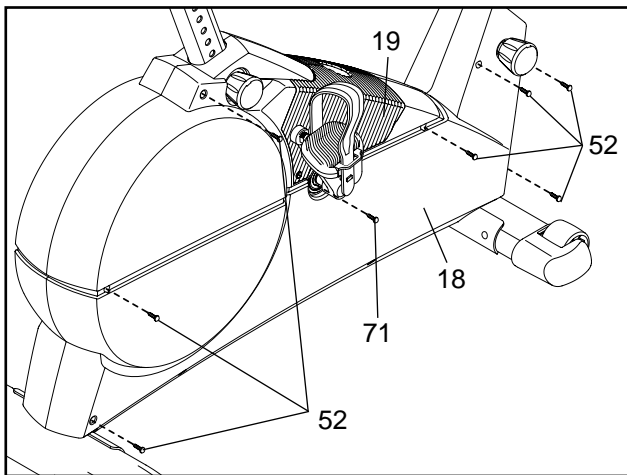
DAS HEIMFAHRRAD AUSGLEICHEN

Nachdem das Heimfahrrad an einem andern Ort aufgestellt und benutzt wird, achten Sie darauf, dass die Enden beider Stabilisatoren den Boden berühren. Wenn das Heimfahrrad während Gebrauch leicht rüttelt, drehen Sie eines oder beide der Ausgleichsfüße unter dem vorderen Stabilisator bis das Rütteln aufhört.

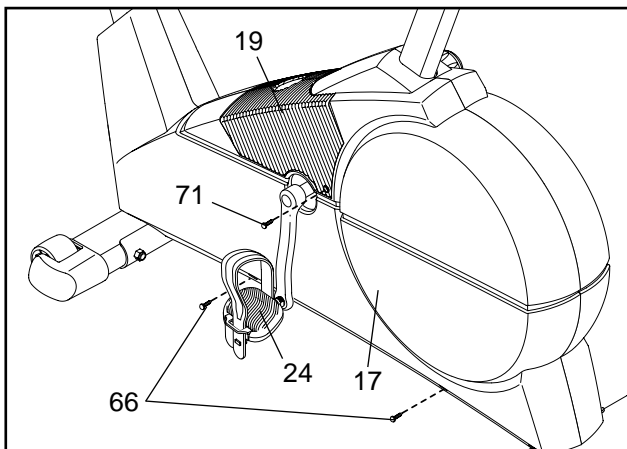


DAS JUSTIEREN DES MEMBRANENSCHALTERS

Falls der Computer nicht die korrekte Rückinformation angibt, muss der Membranenschalter justiert werden. Um den Membranenschalter zu justieren muss der linke Seitenschutzplatte (17) entfernt werden.

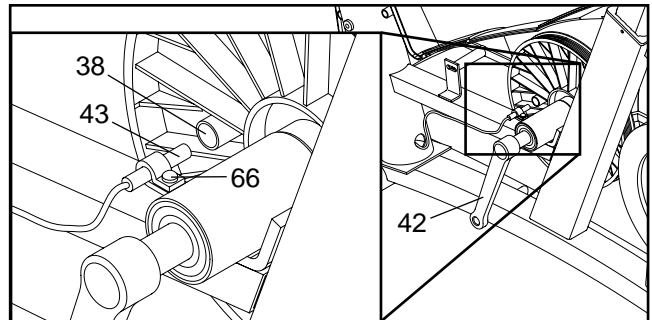


Entfernen Sie die sieben Schrauben (52) vom rechten Seitenschutzplatte (18). Dann entfernen Sie die Knopfschraube (71) von der rechten Seite der Seitenschutzdeckung (19).



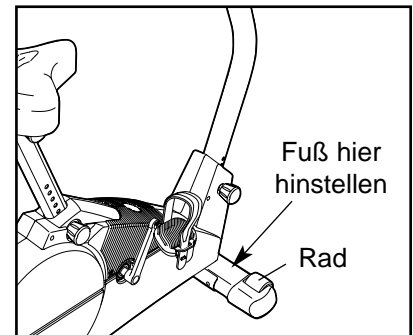
Mit einem verstellbaren Schraubenschlüssel drehen Sie das linke Pedal (24) im Uhrzeigersinn und entfernen es. Dann entfernen Sie die zwei Schrauben (66) vom linken Seitenschutzplatte (17). Entfernen Sie die Knopfschraube (71) von der linken Seite der Seitenschutzdeckung (19) und heben diese ab. Entfernen Sie vorsichtig die linke Seitenschutzdeckung.

Dann finden Sie den Membranenschalter (43). Drehen Sie den linken Kurbelarm (42) bis der Magnet (38) nach dem Membranenschalter ausgerichtet ist. Lockern Sie die Schraube (66), aber entfernen sie nicht. Schieben Sie den Membranenschalter leicht näher an den Magnet oder weiter weg. Ziehen Sie die Schraube wieder fest. Drehen Sie die Kurbel für einen Moment. Wiederholen Sie dies bis der Computer die korrekte Rückinformation angibt. Wenn der Membranenschalter korrekt justiert ist, befestigen Sie wieder den linken Seitenschutz, die Seitenschutzdeckung und das linke Pedal.



DAS HEIMFAHRRAD TRANSPORTIEREN

Um das Heimfahrrad zu transportieren, stellen Sie sich zuerst vor das Heimfahrrad, halten die Haltestange und stellen Sie einen Fuß auf den vorderen Stabilisator. Ziehen Sie an die Haltestange bis das Heimfahrrad auf den Vorderrädern bewegt werden kann. Transportieren Sie das Heimfahrrad vorsichtig zum gewünschten Ort und lassen es herunter.



TRAININGSRICHTLINIEN

Die folgenden Richtlinien werden Ihnen bei der Ausarbeitung eines persönlichen Trainingsprogrammes behilflich sein. Denken Sie daran, dass gute Ernährung und angemessene Pausen wesentlich zum Erfolg beitragen.

⚠️ WARNUNG:

Bevor Sie mit diesem oder einem anderen Trainingsprogramm beginnen, sollten Sie Ihren Arzt konsultieren. Dies gilt besonders für all diejenigen, die über 35 Jahre sind oder schon gesundheitliche Probleme haben oder gehabt haben.

Die Pulssensoren sind keine medizinische Instrumenten. Verschiedene Faktoren können die Pulsschlagwerte verändern. Die Pulssensoren sollen Ihnen nur als Trainingshilfe dienen, indem sie Ihren durchschnittlichen Herzschlag angeben.

ÜBUNGSINTENSITÄT

Egal, ob Sie abnehmen oder Ihr Herz-Kreislaufsystem stärken wollen, ist der Schlüssel zum Erfolg die richtige Übungsintensität. Der Indikator für die richtige Übungsintensität ist die Pulsfrequenz. Die folgende Tabelle zeigt die empfohlene Pulsfrequenz zum Kalorienverbrauch und maximalem Fettabbau sowie für Herz-Kreislauf- (Aerob-) Training.

165	155	145	140	130	125	115	♥
145	138	130	125	118	110	103	♥
125	120	115	110	105	95	90	♥
20	30	40	50	60	70	80	

Um Ihre richtige Pulsfrequenz zu bestimmen, müssen Sie oben im Diagramm Ihr Alter finden. (Die Altersangaben sind auf die nächsten zehn Jahre abgerundet.) Als nächstes finden Sie die drei Zahlen rechts von Ihrem Alter. Diese drei Zahlen stellen Ihre "Trainingszone" dar. Die niedrigste Zahl ist die empfohlene Pulsfrequenz zur Fettverbrennung. Die mittlere Zahl ist die empfohlene Pulsfrequenz zur maximalen Fettverbrennung. Die höchste Zahl ist die empfohlene Pulsfrequenz für aerobes Training.

Fettabbau

Um Fette wirkungsvoll abzubauen, müssen Sie mit relativ niedriger Intensität über einen längeren Zeitraum hinweg trainieren. Während der ersten paar Minuten des Trainings baut der Körper leicht zugängliche Kohlenhydrat-Kalorien zur Energiegewinnung ab und fängt erst dann an, gespeicherte Fett-Kalorien abzubauen. Wenn es Ihr Ziel ist, abzunehmen, dann steigern Sie die Intensität Ihres Trainings bis Ihr Puls die niedrigste Zahl in Ihrem Trainingsbereich erreicht hat.

Aerob-Übung

Wenn es Ihr Ziel ist, Ihr Herz-Kreislaufsystem zu stärken, dann empfehlen wir Aerob-Übung. Aerob-Übung ist eine Aktivität, die grössere Mengen an Sauerstoff über einen längeren Zeitraum hinweg benötigt. Das wiederum regt das Herz an, vermehrt Blut in die Muskeln zu pumpen und die Lunge, das Blut mit mehr Sauerstoff zu versorgen. Für Aerob-Übung müssen Sie die Intensität Ihrer Übungen so weit steigern, bis Ihr Puls bei der höchsten Zahl Ihres Trainingsbereiches liegt.

TRAININGSRICHTLINIEN

Jedes Training sollte folgendes beinhalten:

Ein Warm-Up, das aus 5 bis 10 Minuten Dehnen und leichter Übungen besteht. Ein richtiges Warm-Up erhöht die Körpertemperatur, steigert die Pulsfrequenz und den Kreislauf und bereitet somit den Körper für das Training vor.

Übungen innerhalb Ihres Trainingsbereiches, die aus 20 bis 30 Minuten Übungen, bei dem Ihr Pulsschlag innerhalb Ihres Trainingsbereiches liegt. (Während der ersten Wochen sollte dieses Training 20 Minuten nicht überschreiten.)

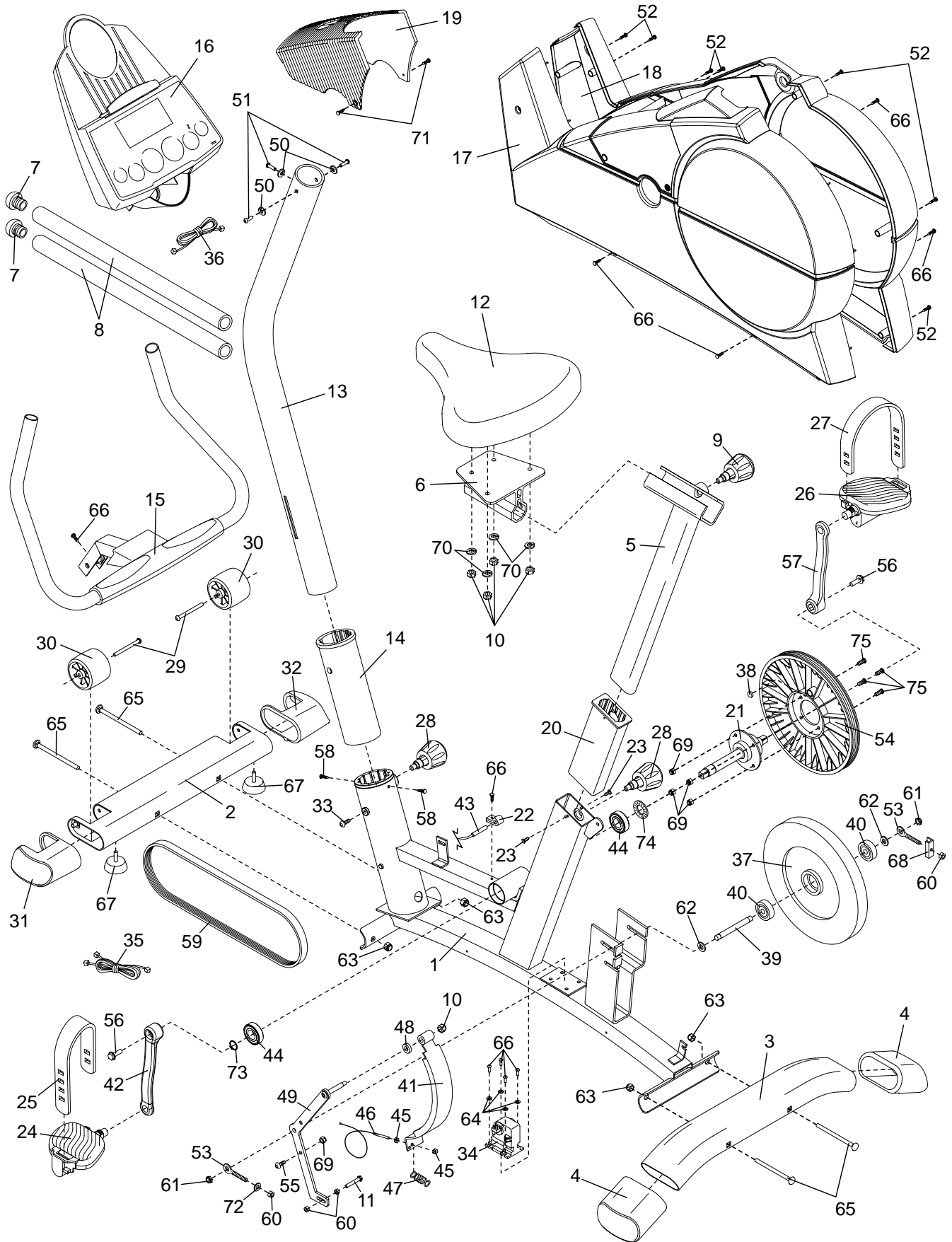
Eine Abkühlung, die aus 5 bis 10 Minuten Dehnen besteht. Das steigert die Flexibilität der Muskeln und wirkt eventuellen Problemen nach dem Training entgegen.

ÜBUNGSHÄUFIGKEIT

Zur Verbesserung oder Erhaltung Ihrer Kondition sollten Sie dreimal pro Woche trainieren und mindestens einen Tag Pause dazwischen einlegen. Nach einigen Monaten regelmässigen Trainings können Sie nach Wunsch bis zu fünf mal pro Woche trainieren. Denken Sie daran, dass Sie nur dann Ihr Ziel erreichen, wenn Sie Ihr Training regelmässig und positiv angehen.

Nr.	Zahl	Beschreibung	Nr.	Zahl	Beschreibung
1	1	Rahmen	43	1	Membranenschalter/-Draht
2	1	Vorderer Stabilisator	44	2	Kurbellager
3	1	Hinterer Stabilisator	45	2	M5 Mutter
4	2	Hintere Endkappe	46	1	Verstellkabel
5	1	Sattelpfosten	47	1	Rückfeder
6	1	Sattelklammer	48	1	Abstandsstück
7	2	Haltestange-Endkappe	49	1	“C” Magnetklammer
8	2	Schaumstoffgriff	50	3	Schwarze M10 geschlitze Unterlegscheibe
9	1	Sattel-Verstellknopf	51	3	M10 x 27mm knopfförmige Schraube
10	5	M8 Nylon Verschlussmutter	52	7	M4 x 25mm Schraube
11	1	M6 x 38mm Schraube	53	2	Ösenbolzen
12	1	Sattel	54	1	Rolle
13	1	Pfosten	55	1	M6 x 16mm knopfförmiger Bolzen
14	1	Pfosten-Buchse	56	2	Flanschschraube
15	1	Handgriff-Pulssensor/Haltestange	57	1	Rechter Kurbelarm
16	1	Computer	58	2	M6 x 8mm Schraube
17	1	Linke Seitenschutzplatte	59	1	Gurt
18	1	Rechte Seitenschutzplatte	60	2	M6 Mutter
19	1	Seitenschutzdeckung	61	2	M8 Nylon-Kontermutter
20	1	Sattelpfosten-Buchse	62	1	Schwungrad-Unterlegscheibe
21	1	Kurbelmontage	63	5	Schwarze M10 Nylon Verschlussmutter
22	1	Membranenschalter-Klemme	64	4	Motor-Unterlegscheibe
23	2	M4 x 5mm Schraube	65	4	M10 x 112mm Einsteckbolzen
24	1	Linker Pedal	66	10	M4 x 16mm Schraube
25	1	Linker Pedalriemen	67	2	Verstellfuß
26	1	Rechter Pedal	68	1	U-förmige Klammer
27	1	Rechter Pedalriemen	69	5	M6 Nylon Verschlussmutter
28	2	Verstellknopf	70	4	M8 geschlitze Unterlegscheibe
29	2	M6 x 72mm knopfförmige Schraube	71	2	M4 x 12mm runde Knopfschraube
30	2	Rad	72	1	M6 Unterlegscheibe
31	1	Linker vordere Endkappe	73	1	Klemmring
32	1	Rechter vordere Endkappe	74	1	Drucksunterlegscheibe
33	1	M6 x 25,4mm knopfförmige Schraube	75	4	M6 x 18mm Bolzen
34	1	Verstellmotor	#	1	Plastickband
35	1	Niederer Drahthalter	#	1	Spalter
36	1	Obere Drahthalter	#	1	Audiokabel
37	1	Schwungrad	#	1	Adapter
38	1	Magnet	#	1	Bedienungsanleitung
39	1	Schwungrad-Achse	#	2	Inbusschlüssel
40	2	Schwungrad-Lager			
41	1	C-förmige Magnet			
42	1	Linker Kurbelarm			

Anmerkung: # weißt auf ein nichtabgebildetes Teil hin. Veränderungen zu den Angaben sind dem Hersteller, ohne Benachrichtigung, vorbehalten.



BESTELLUNG VON ERSATZTEILEN

Unter der nachfolgenden Adresse und Telefonnummer können Sie Ersatzteile bestellen:

AICON Health & Fitness, GmbH
Kalscheurener Straße 172
D-50354 Hürth

01805 231 244

Fax: 01805 231 243

Telefonanrufe außerhalb Deutschlands: +49 2233 613 250
Fax: +49-2233 613 255

Wenn Sie eine Ersatzteilbestellung vornehmen wollen, benötigen wir die folgenden Angaben:

- die MODELL-NUMMER des Produktes (HREVEX24030)
- den NAMEN des Produktes (HealthRider® R 790X Heimfahrrad)
- die SERIEN-NUMMER des Produktes (Sie finden diese auf der ersten Seite dieser Anleitung)
- die BESTELLNUMMER und die BESCHREIBUNG der Teile (sehen Sie Seite 22)

HealthRider ist ein eingetragenes Warenzeichen von ICON Health & Fitness, Inc.