

# HEALTHRIDER®

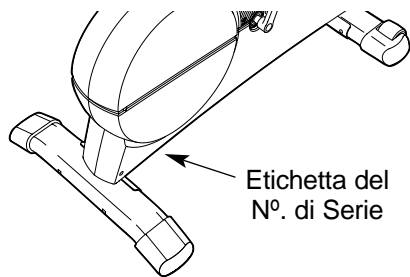
## CROSS TRAINER

### R790x

Classe HC Prodotto di Fitness

Modello N°. HREVEX24030

N° di Serie \_\_\_\_\_



## DOMANDE?

Come fabbricanti, ci siamo imposti di provvedere alla completa soddisfazione del cliente. Se avete domande, oppure rinvenite parti mancanti, per favore chiamare il:

**800 865114**

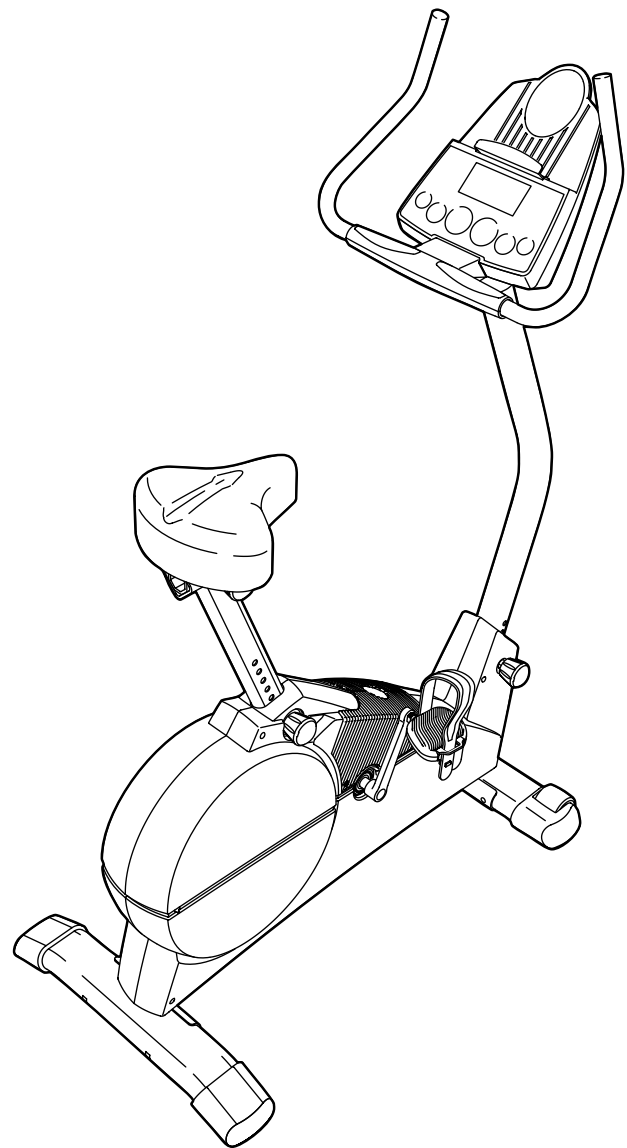
lunedì-venerdì: 15.00–18.00  
(Non accessibile da telefoni cellulari.)

Fax: 075 5910105  
email: [csitaly@iconeurope.com](mailto:csitaly@iconeurope.com)

## AVVERTENZA:

Leggere attentamente tutte le istruzioni e precauzioni importanti elencate in questo manuale prima di utilizzare questo equipaggiamento. Conservare il manuale per future referenze.

## MANUALE D'ISTRUZIONI



Nostro website

[www.iconeurope.com](http://www.iconeurope.com)

# INDICE

PRECAUZIONI IMPORTANTI .....	2
PRIMA DI INIZIARE .....	3
MONTAGGIO .....	4
COME UTILIZZARE LA CICLOCAMERA .....	8
MANUTENZIONE E LOCALIZZAZIONE DEI GUASTI .....	19
CONSIGLI PER L'ALLENAMENTO .....	21
LISTA DELLE PARTI .....	22
DIAGRAMMA DELLE PARTI .....	23
COME ORDINARE PARTI DI RICAMBIO .....	Retro Copertina

## PRECAUZIONI IMPORTANTI

**⚠ AVVERTENZA:** Per ridurre il rischio di gravi lesioni, leggere attentamente le seguenti precauzioni importanti prima di utilizzare la ciclocamera.

1. Leggere tutte le istruzioni in questo manuale d'istruzioni prima di usare la ciclocamera.
2. Sarà responsabilità del proprietario della ciclocamera di informare adeguatamente qualsiasi persona che ne farà uso delle norme di sicurezza elencate. Utilizzare la ciclocamera solo secondo le istruzioni di questo manuale.
3. Immagazzinare la ciclocamera al coperto, lontano da polvere ed umidità. Utilizzare la ciclocamera solo su di una superficie livellata. Per protezione, coprire il pavimento sottostante la ciclocamera.
4. Ispezionare ed assicurare tutte le parti frequentemente. Cambiare immediatamente qualsiasi parte logorata.
5. Tenere sempre i bambini di età inferiore ai 12 anni e gli animali domestici lontano dalla ciclocamera.
6. Durante l'allenamento indossare un abbigliamento adeguato. Non indossare abiti troppo larghi o allentati che potrebbero impigliarsi nella ciclocamera. Calzare sempre scarpe da corsa.
7. La ciclocamera non dovrebbe essere utilizzata da persone con un peso superiore ai 115 kg.
8. Tenere sempre la schiena dritta durante l'uso della ciclocamera; non inarcarsi.
9. In caso di giramenti di testa o dolori di qualsiasi tipo durante l'allenamento, fermarsi immediatamente e incominciare il raffreddamento.
10. La ciclocamera non ha una ruota libera; i pedali continueranno a muoversi fino a che il volano si ferma.
11. Il sensore pulsazioni in dotazione non è un apparecchio medico. Vari fattori possono influenzare l'accuratezza dei dati della frequenza cardiaca. Il sensore pulsazioni è inteso semplicemente come un aiuto nel determinare approssimativamente la frequenza cardiaca durante l'allenamento.
12. La ciclocamera è stata realizzata solo per uso privato. Non usare questa ciclocamera per scopi commerciali, non affittarla e non usarla negli istituti pubblici.

**⚠ AVVERTENZA:** Prima di iniziare questo o qualsiasi programma di esercizi, consultate il vostro medico. Questo è soprattutto importante per persone oltre i 35 anni o persone con problemi di salute già esistenti. Leggere tutte le istruzioni prima dell'uso. ICON non si assume responsabilità per ferite personali o per danni al proprietario sostenuti con o per l'uso di questo prodotto.

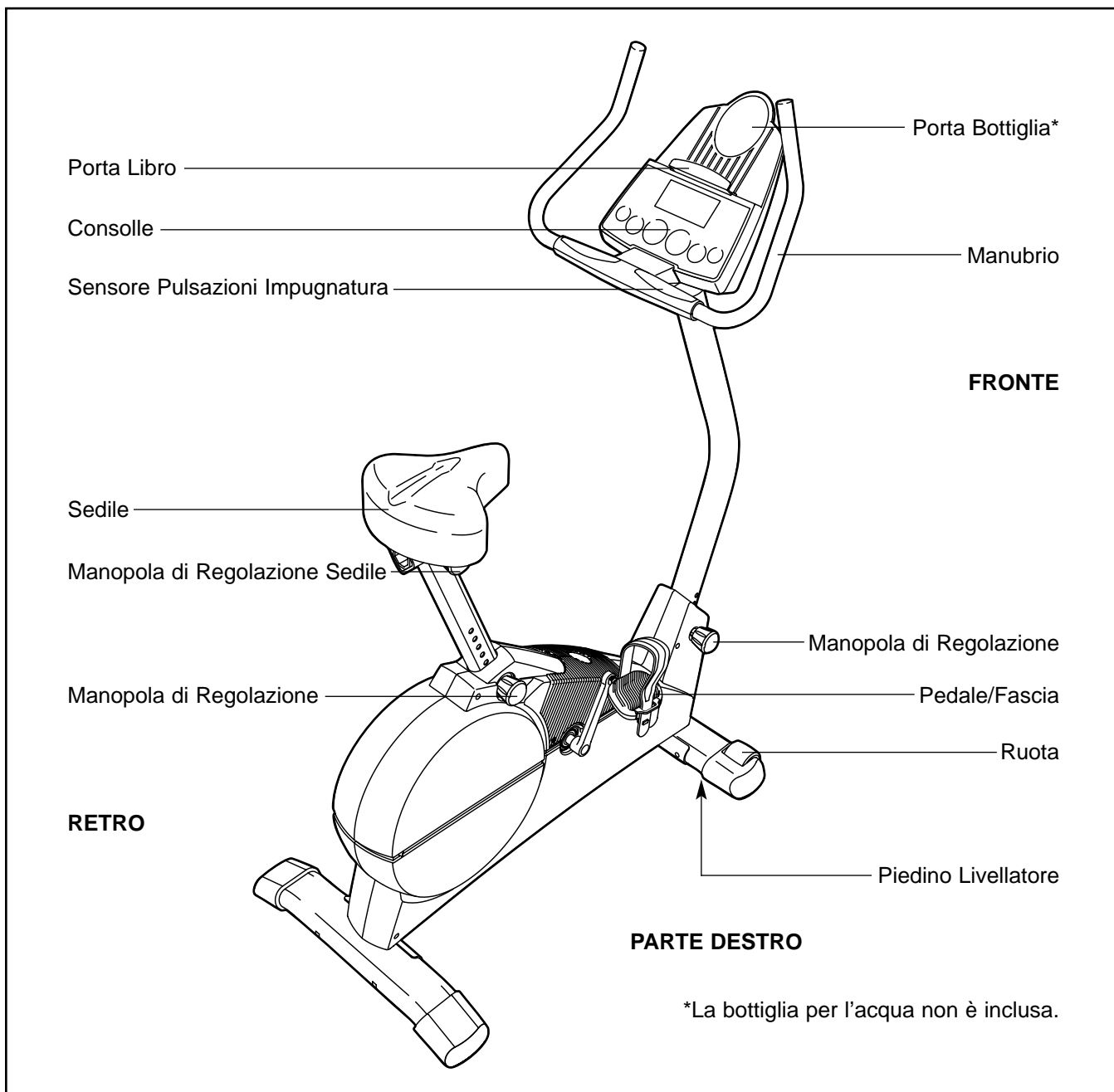
# PRIMA DI INIZIARE

Congratulazioni per avere acquistato la nuova HealthRider® R 790X ciclocamera. Andare in bicicletta è uno degli esercizi più efficaci per migliorare il sistema cardiovascolare, per aumentare la resistenza fisica, e per rassodare l'intero corpo. La HealthRider® R 790X offre una vasta scelta di funzioni per permettervi di godere in pieno l'efficacia di questo esercizio nella comodità ed intimità della vostra casa.

**Per il vostro beneficio, leggere attentamente le istruzioni di questo manuale prima di utilizzare la ciclocamera.** In caso di ulteriori informazioni rivol-

gersi al Servizio Assistenza Clienti al numero verde **800 865114** tutti i pomeriggi dalle 15.00 alle 18.00. Fare riferimento al numero di serie e a quello del modello. Il numero del modello è HREVEX24030. È possibile trovare il numero di serie su un'etichetta posta sulla ciclocamera (vedere la copertina di questo manuale).

Prima di procedere con la lettura di questo manuale, si prega di osservare il grafico sottostante per familiarizzare con le diverse parti del prodotto.

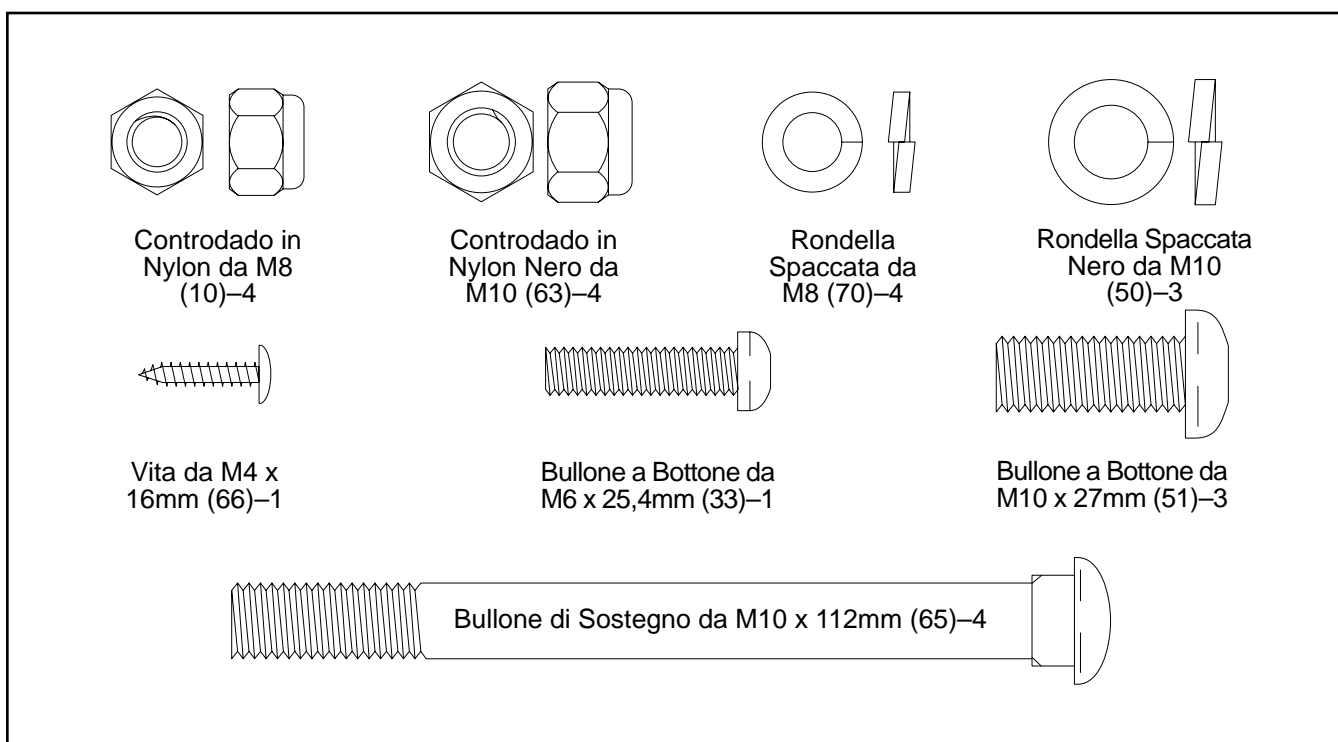


# MONTAGGIO

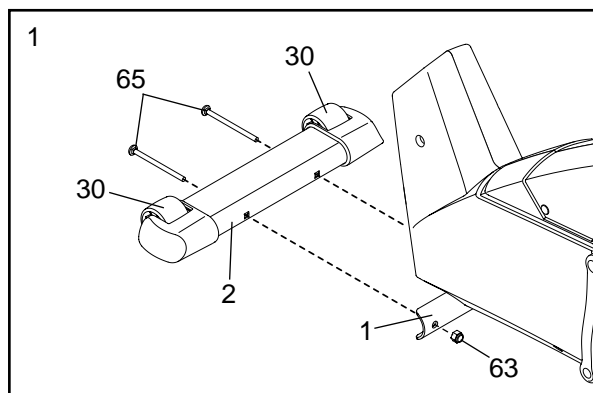
Il montaggio richiede due persone. Mettere tutte le parti della ciclocamera in una zona libera e rimuovere il materiale d'imballaggio. Non gettare il materiale d'imballaggio fino a quando il montaggio sarà completato.

Per aggiunta gli inclusi chiave di allen, il montaggio richiede una chiave regolabile  e un cacciavite a stella .

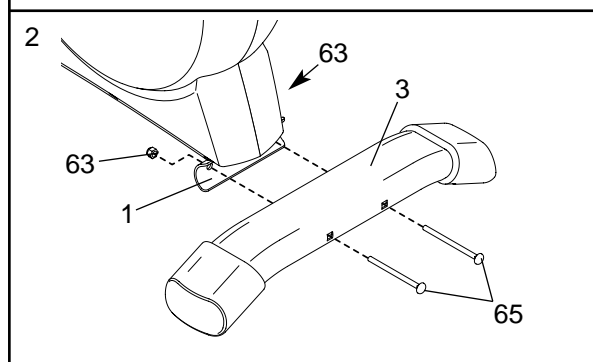
Utilizzare i disegni delle parti sottostanti per identificare le parti piccole utilizzate nel montaggio. Il numero in parentesi sotto ciascun disegno fa riferimento al numero chiave della parte, dalla LISTA DELLE PARTI a pagina 22. Il secondo numero fa riferimento alla quantità necessaria per il montaggio. **Nota: Alcune parti piccole potrebbero essere state pre-montate per la spedizione. Se una parte non fosse nel sacchetto delle parti, controllare che non sia stata pre-montata.**



1. Identificare il Stabilizzatore Anteriore (2), il quale ha Ruote (30) attaccate. Mentre un'altra persona solleva la parte anteriore del Telaio (1), attaccare il Stabilizzatore Anteriore al Telaio con due Bulloni di Sostegno da M10 x 112mm (65) e due Controdadi in Nylon Nero da M10 (63). **Assicurarsi che il Stabilizzatore Anteriore sia girato in modo tale che le Ruote non tocchino il pavimento.**



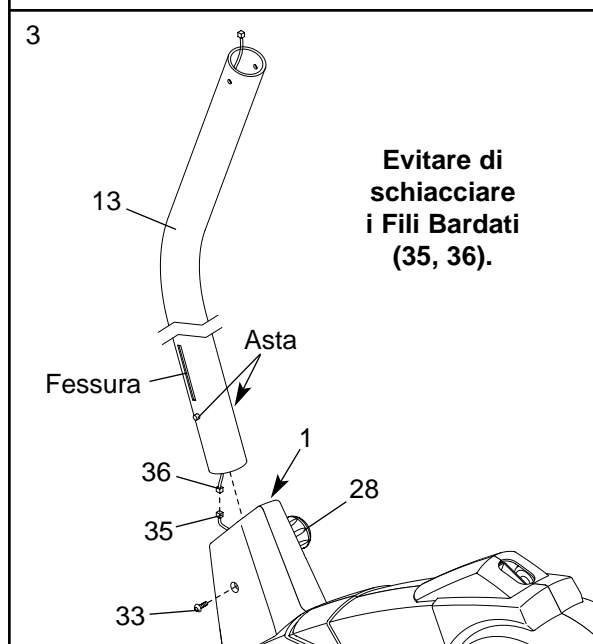
2. Mentre un'altra persona solleva la parte posteriore del Telaio (1), attaccare il Stabilizzatore Posteriore (3) al Telaio con due Bulloni di Sostegno da M10 x 112mm (65) e due Controdado in Nylon Nero da M10 (63).



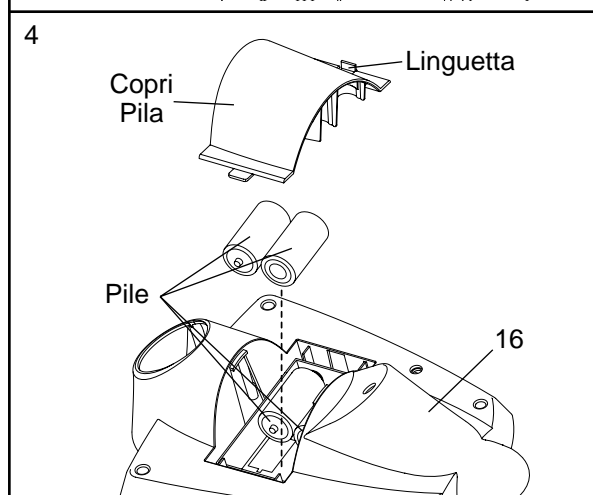
3. Mentre un'altra persona tiene il Montante (13) nella posizione mostrata, collegare i Fili Bardati Superiore (36) agli Fili Bardati Inferiore (35). **Con attenzione tirare l'estremità superiore degli Fili Bardati Superiore per rimuovere qualsiasi gioco dal Fili Bardati; assicurarsi che i connettori non si incastrino sull'asta indicata.**

Girare Manopola di Regolazione (28) due o tre volte in senso antiorario per allentarla. Dopo, tirare la Manopola, inserire il Montante (13) nel Telaio (1), e poi rilasciare la Manopola. **Fare attenzione a non schiacciare i Fili Bardati (35, 36). Muovere leggermente il Montante sopra o sotto fino a che il perno sulla Manopola scatti in uno dei fori nel Montante.** Poi, girare la Manopola in senso orario per stringerla.

Avvitare l'indicata Bullone a Bottone da M6 x 25,4mm (33) nel Telaio (1), e nella fessura nel lato del Montante (13).

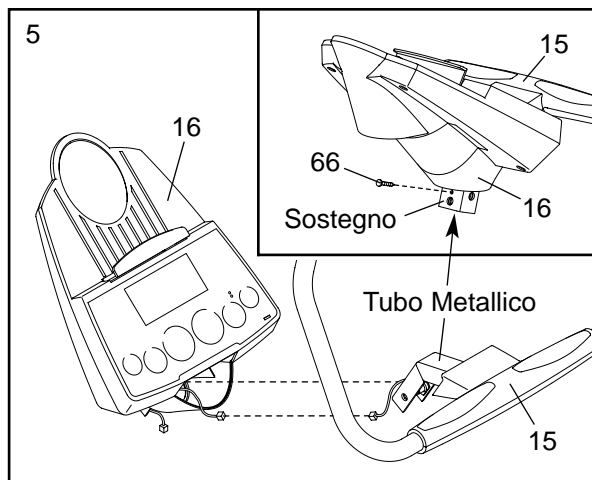


4. La Consolle (16) richiede quattro pile tipo 1,5 V (« D »); sono raccomandate pile alcaline. Premere la linguetta sul copri pila, e togliere il copri pila. Inserire prima quattro pile nel porta pila. **Assicurarsi che le pile siano posizionate come mostrato dal diagramma all'interno del porta pila.** Riattaccare il copri pila.



5. Collegare i fili bardati sul Sensore Pulsazioni Impugnatura (15) all'indicati fili bardati sulla Consolle (16). Inserire entrambi i fili bardati nell'apertura sul fondo della Consolle. Dopo, inserire il tubo metallico del Sensore Pulsazioni Impugnatura nell'apertura alla base della consolle. **Fare attenzione non schiacciare i fili bardati.**

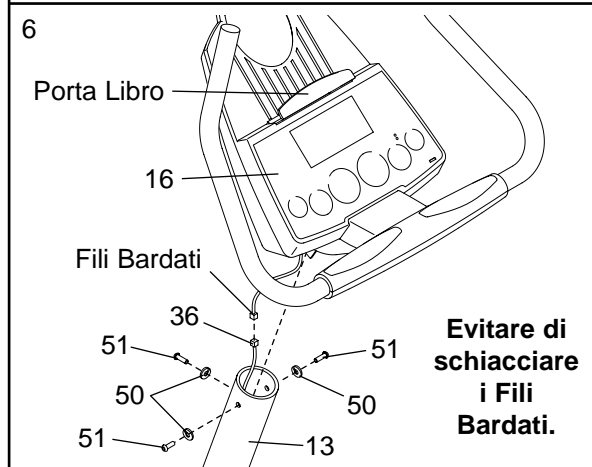
Fare riferimento al disegno nel riquadro. Stringere la Vite da M4 x 16mm (66) nell'indicato sostegno sulla Consolle (16) e nel tubo metallico sul Sensore Pulsazioni Impugnatura (15).



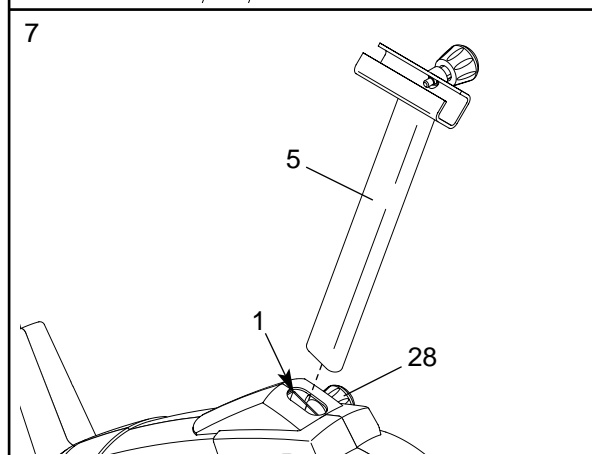
6. Mentre un'altra persona tiene la Consolle (16) nella posizione mostrata, collegare i fili bardati sulla Consolle agli Fili Bardati Superiore (36). Inserire l'eccesso degli fili bardati nel Montante (13).

Attaccare la Consolle (16) al Montante (13) con tre Bullone a Bottone da M10 x 27mm (51) e tre Rondella Spaccata Nero da M10 (50). **Fare attenzione a non schiacciare i Fili Bardati.**

Incastrare il porta libro nella Consolle (16) come mostrato.



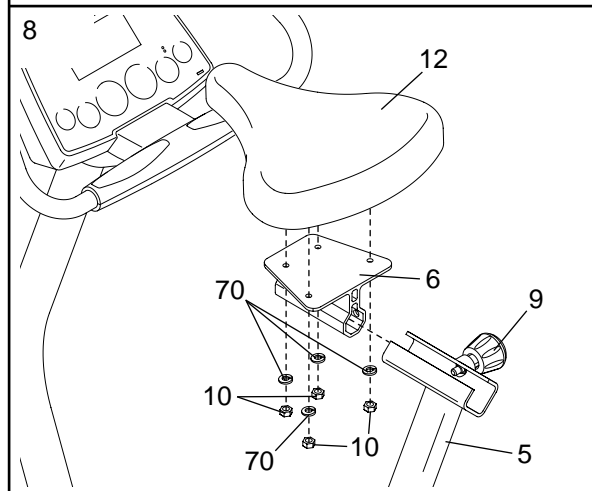
7. Girare l'indicata Manopola di Regolazione (28) due o tre volte in senso antiorario per allentarla. Dopo, tirare la Manopola, inserire il Montante Sedile (5) nel Telaio (1), e poi rilasciare la Manopola. **Muovere leggermente il Montante Sedile sopra o sotto fino a che il perno sulla Manopola scatti in uno dei fori nel Montante Sedile.** Poi, girare la Manopola in senso orario per stringerla.



8. Attaccare il Sedile (12) al Sostegno Sedile (6) con quattro Controdadi in Nylon da M8 (10) e quattro Rondelle Spaccate da M8 (70). Nota: I Controdadi in Nylon e le Rondelle Spaccate potrebbero essere già attaccate al fondo del Sedile.

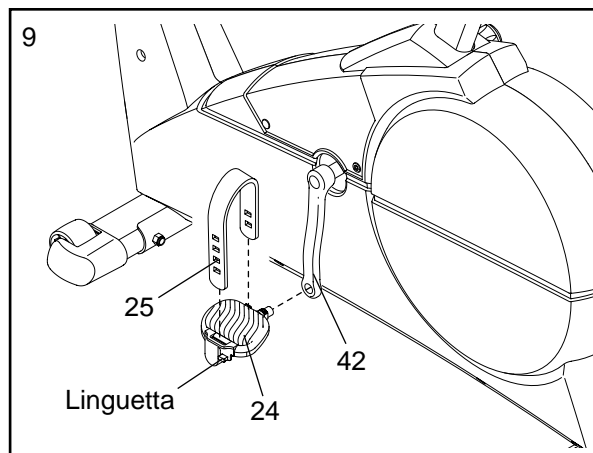
Girare l'indicata Manopola di Regolazione Sedile (9) due o tre volte in senso antiorario per allentarla. Dopo, tirare la Manopola, inserire il Sostegno Sedile (6) nel Montante Sedile (5), e poi rilasciare la Manopola.

**Muovere il Sostegno Sedile avanti e indietro fino a che il perno sulla Manopola scatti in uno dei fori nel Montante Sedile.** Poi, girare la Manopola in senso orario per stringerla.



9. Identificare il Pedale Sinistro (24), c'è una « L » sul Pedale Sinistro per l'identificazione. Usando una chiave inglese, **stringere fermamente** il Pedale Sinistro in *senso antiorario* nel Braccio Manovella Sinistro (42). Stringere il Pedale Destro (non mostrato) in *senso orario* nel Braccio Manovella Destro nello stesso modo. **Importante: Stringere il più possibile entrambi i Pedali. Dopo aver usato la ciclocamera per una settimana, ristringere i Pedali. Per una migliore prestazione, i Pedali devono essere tenuti ben stretti.**

Regolare la Fascia Pedale Sinistro (25) nella posizione desiderata, ed inserire l'estremità della Fascia Pedale nella linguetta sul Pedale Sinistro (24). Regolare la Fascia Pedale Destro (non mostrata) nello stesso modo.

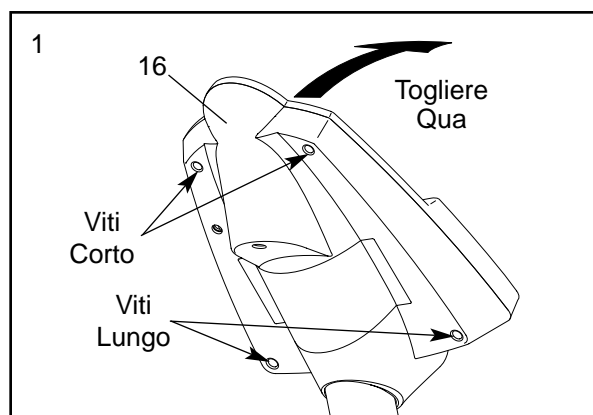


10. **Controllare che tutte le parti siano strette in modo appropriato prima di usare la ciclocamera.** Note: Potrebbero rimanere alcune parti inutilizzate a montaggio completo. Per proteggere il pavimento o la moquette da danni, collocare un tappeto sotto la ciclocamera.

### COME INSTALLARE IL RICEVITORE PER IL FACOLTATIVO CARDIOFREQUENZIMETRO a TORACE

Se avete acquistato il facoltativo cardiografico a torace (far riferimento a pagina 19), seguire le fasi sottostanti per installare il ricevitore e il filo batteria inclusi con il cardiografico a torace.

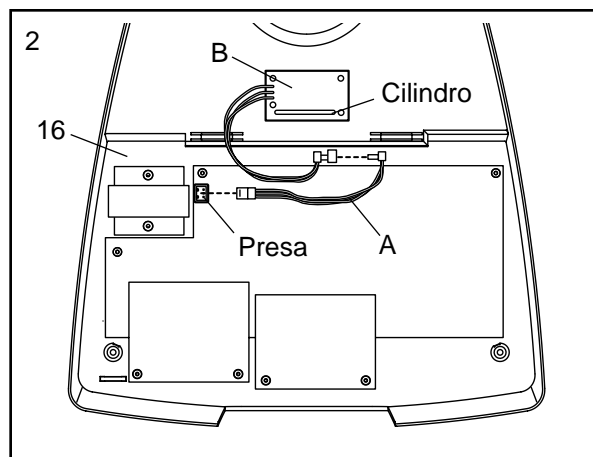
1. Rimuovere le indicate viti corte e viti lunghe dal retro della Consolle (16). Togliere la parte anteriore della Consolle.



2. Collegare il filo batteria (A) alla presa indicata sulla Consolle (16). Collegare l'altra estremità del filo batteria al filo sul ricevitore (B). Nota: Disfarsi di qualsiasi altro filo incluso con il cardiografico a torace.

Poi, staccare la carta dal cuscinetto adesivo sulla parte posteriore del ricevitore (B). Orientare il ricevitore come mostrato, e spingerlo nella Consolle (16) nella posizione indicata.

Far riferimento alla fase 1 soprastante. Riattaccare la parte anteriore della Consolle (16) con le viti corte e le viti lunghe. **Far attenzione a non pizzicare nessuno filo.**

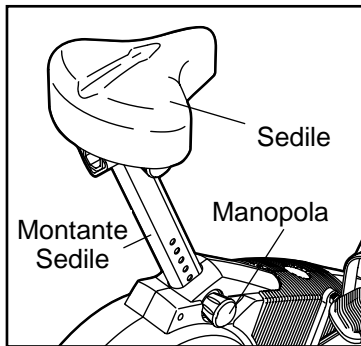


# COME UTILIZZARE LA CICLOCAMERA

## COME REGOLARE IL MONTANTE SEDILE

Per un esercizio efficace, il sedile deve essere regolato alla giusta altezza. Mentre pedalate, le ginocchia dovranno piegarsi leggermente quando i pedali raggiungono il punto più basso.

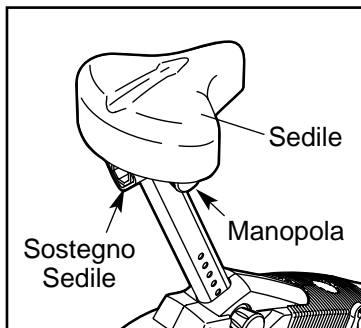
Per regolare l'altezza del sedile, per prima cosa girare l'indicata manopola due o tre volte in senso antiorario per allentarla (se la manopola non è abbastanza allentata, potrebbe graffiare il montante sedile). Dopo, tirare la manopola, muovere il montante sedile all'altezza desiderata, e poi rilasciare la manopola. **Muovere leggermente il montante sedile sopra o sotto fino a che il perno sulla manopola scatti in uno dei fori nel montante sedile.** Poi, girare la manopola in senso orario per stringerla.



## COME REGOLARE IL SEDILE

Il sedile può essere regolato nella posizione che è più comoda per voi. **Prima di regolare il sedile, scendere dalla ciclocamera; non regolare il sedile mentre ci siete seduti sopra.** Per regolare del sedi-

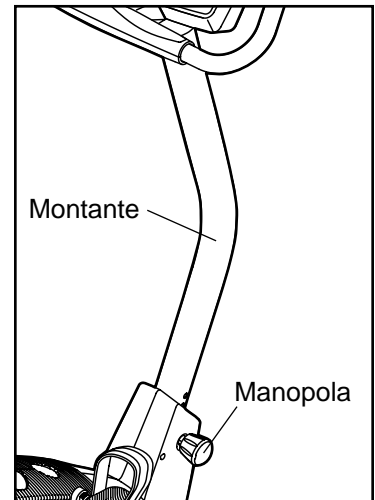
le, per prima cosa girare l'indicata manopola due o tre volte in senso antiorario per allentarla (se la manopola non è abbastanza allentata, potrebbe graffiare il sostegno del sedile). Dopo, tirare la manopola, muovere il sostegno del sedile all'altezza desiderata, e poi rilasciare la manopola. **Muovere il Sostegno Sedile avanti e indietro fino a che il perno sulla manopola scatti in uno dei fori nel montante sedile.** Poi, girare la manopola in senso orario per stringerla.



## COME REGOLARE IL MONTANTE

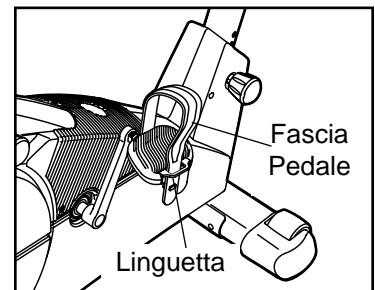
Il montante può essere regolato all'altezza che è più comoda per voi. Per regolare del montante, per prima cosa girare l'indicata manopola due o tre volte in senso antiorario per allentarla (se la manopola non è abbastanza allentata, potrebbe graffiare il sostegno del montante).

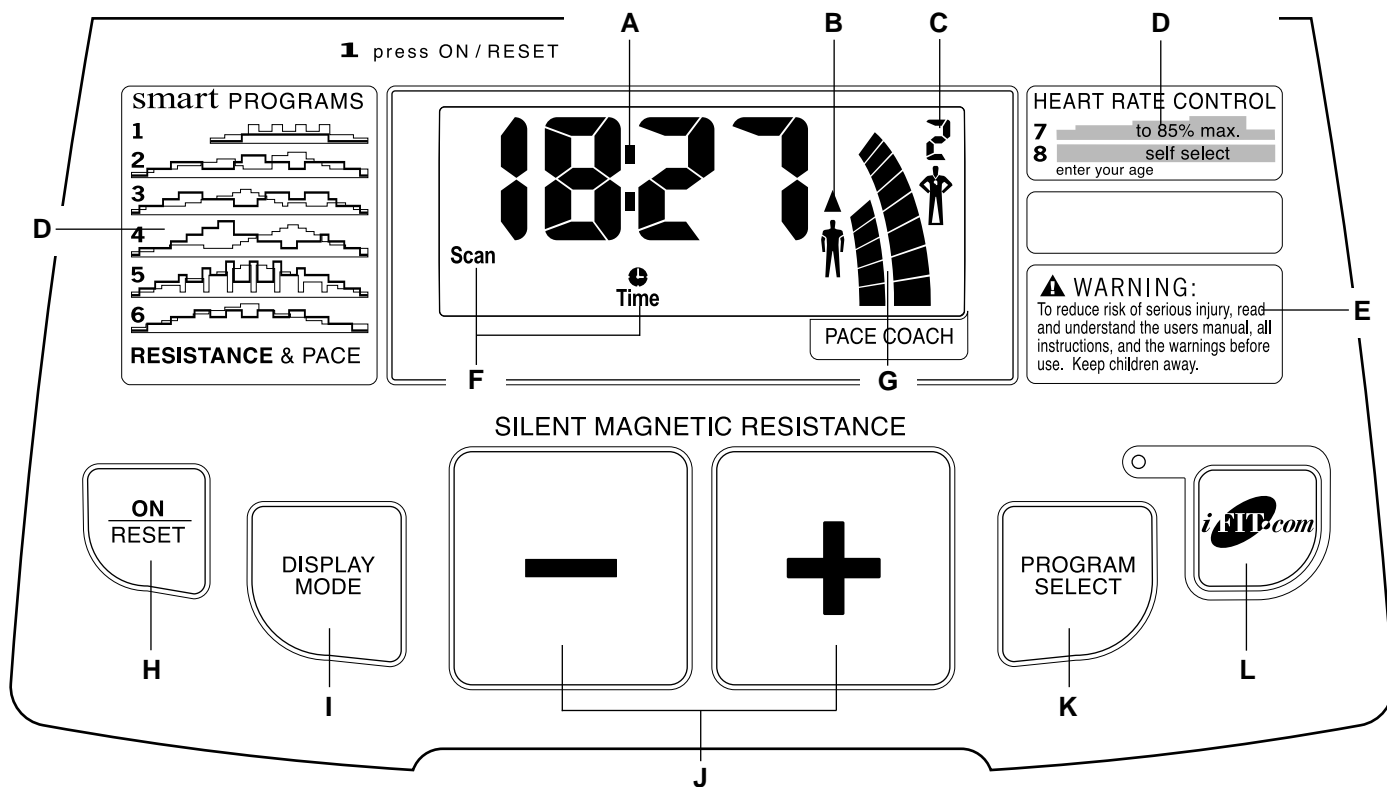
Dopo, tirare la manopola, muovere il montante all'altezza desiderata, e poi rilasciare la manopola. **Muovere il montante sopra o sotto fino a che il perno sulla manopola scatti in uno dei fori nel montante.** Poi, girare la manopola in senso orario per stringerla.



## COME REGOLARE LE FASCE PEDALI

Per regolare le fasce pedali, per prima cosa staccare l'estremità delle fasce dalle linguette sui pedali. Regolare le fasce nella posizione desiderata, ed inserire l'estremità delle fasce di nuovo sulle linguette.





## CARATTERISTICHE DELLA CONSOLLE

L'avanzata consolle offre una selezione di funzioni progettate per rendere il vostro allenamento più piacevole e efficace. Quando la funzione manuale della consolle viene selezionata, la resistenza della ciclocamera può essere regolata con il tocco di un tasto. Durante l'esercizio, la consolle mostrerà un continuo aggiornamento dell'esercizio stesso. Voi potete persino misurare la vostra frequenza cardiaca usando l'impugnatura pulsazioni sensore. Nota: Vedere pagina 19 per informazioni riguardo a un facoltativo cardiofrequenzimetro a torace.

La consolle offre anche sei programmi allenamento predefiniti. Ogni programma cambia automaticamente la resistenza della pedalata incitandovi ad aumentare o diminuire la vostra andatura mentre vi guida attraverso un allenamento effettivo.

Inoltre, la consolle ha due programmi frequenza cardiaca che cambiano la resistenza della pedalata incitandovi a variare la vostra andatura per mantenere la vostra frequenza cardiaca vicino all'obiettivo frequenza cardiaca mentre vi allenate.

La consolle è inoltre caratterizzata dalla tecnologia interattiva iFIT.com. Avere la tecnologia interattiva iFIT.com è come avere in casa vostra un allenatore personale. Utilizzando un cavo per l'audio dello stereo (disponibile nei negozi di elettronica), potete collegare la ciclocamera al vostro stereo di casa, allo stereo portatile, al computer, o al videoregistratore e utilizzare gli speciali programmi iFIT.com su CD e videocassetta (i CD e le videocassette iFIT.com sono disponibili separatamente). I programmi iFIT.com su CD e videocassetta controllano automaticamente la ciclocamera mentre un allenatore personale vi guida attraverso ogni fase del vostro allenamento. Musica ad alto livello energetico aggiunge ulteriore stimolo. **Per acquistare i CD e le videocassette iFIT.com visitate il nostro sito all'indirizzo [www.iFIT.com](http://www.iFIT.com).**

Con la ciclocamera collegato al vostro computer, potete inoltre andare al nostro sito [www.iFIT.com](http://www.iFIT.com) e accedere ai programmi direttamente da internet. **Esplorate [www.iFIT.com](http://www.iFIT.com) per ulteriori informazioni.**

## CONSOLE DESCRIZIONI

**Far riferimento al disegno sulla pagina 9. Nota: Se ci fosse una sottile pellicola di plastica sulla facciata della consolle, rimuoverla.**

- A. Display feedback esercizio—Questo display è fornito di sette funzioni che vi danno un feedback istantaneo dell'esercizio: la vostra velocità attuale, il tempo trascorso (o il tempo rimanente in un programma), il livello di resistenza, il numero approssimativo di calorie che avete bruciato, la distanza che avete pedalato, la vostra energia prodotta in watts, e la vostra frequenza cardiaca (quando utilizzate il sensore pulsazioni impugnatura o il facoltativo cardiografometro a torace). Se la funzione scan viene selezionata, il display cambierà da una funzione ogni alcuni secondi. O, potete selezionare una funzione singola da essere mostrata continuamente.

**Nota: La consolle può mostrare la velocità e la distanza sia in miglia che in chilometri. Per cambiare l'unità di misura, vedere COME USARE IL MODO INFORMAZIONE a pagina 19.**

- B. Freccia aumento e diminuzione—Durante i programmi, queste frecce vi avviseranno di aumentare o diminuire la vostra andatura per uguagliare l'andatura bersaglio.
- C. Modo Manuale/indicatore programma—Quando viene selezionato un programma allenamento, l'angolo destro più in alto del display mostrerà un 1, 2, 3, 4, 5, 6, 7, o 8, a seconda di quale programma viene selezionato. Quando viene selezionato il modo iFit.com, l'angolo più in alto a destra mostrerà le lettere IF. Quando viene selezionato il modo manuale, l'angolo destro più in alto sarà vuoto.
- D. Profili Programma—Questi profili mostrano come entrambe la resistenza e l'andatura della ciclocamera cambierà durante i programmi.
- E. Avvertimento—L'avvertenza sulla consolle è stampata in inglese. L'incluso foglio di adesivi contiene le stesse informazioni in altre cinque lingue. Cercare l'adesivo in italiano sul foglio degli adesivi. Staccare l'adesivo e applicarlo sulla consolle nel luogo mostrato.
- F. Indicatore funzione feedback—Questi indicatori mostrano quale funzione feedback (scan [Scan], velocità [Speed], tempo [Time], livello di resistenza [Resist.], calorie [Cals.], distanza [Distance], watt [Watts], o frequenza cardiaca [Heart Rate]) è attualmente mostrata. Nota: Quando la distanza viene mostrata, appariranno la parola « Miles » [miglia] o le lettere « Kms » [chilometri]; quando la vostra velocità viene mostrata, appariranno le lettere « MPH » [miglia per ora] o « Km/H » [chilometri per ora]; quan-

do la vostra frequenza cardiaca viene mostrata, appariranno le lettere BPM [Battiti Per Minuto].

- G. Indicatori Andatura—Quando viene selezionato il modo manuale, apparirà soltanto l'indicatore andatura sinistro. Questo indicatore mostra la vostra andatura d'allenamento. Mentre aumentate o diminuite la vostra andatura, gli indicatori aumenteranno o diminuiranno in altezza. Quando viene selezionato un programma d'allenamento, appariranno entrambi gli indicatori andatura. L'indicatore sinistro mostrerà la vostra andatura d'allenamento attuale, e l'indicatore destro mostrerà il corrente obiettivo andatura. Durante il programma, l'obiettivo andatura cambierà periodicamente; mentre l'indicatore destro cambia in altezza, regolare semplicemente la vostra andatura in modo che entrambi gli indicatori siano alla stessa altezza.
- Importante: l'andatura bersaglio e l'andatura meta. La vostra andatura attuale potrebbe essere più lento della andatura bersaglio, specialmente durante I primi mesi del vostro programma di esercizio. Assicuratevi di esercitarvi a un'andatura che sia confortevole per voi.**
- H. Tasto Acceso/Azzerato [ON/RESET]—Quando la consolle è spenta, premere questo tasto accenderà il display. Quando la consolle è accesa, premere questo tasto azzererà il display. Questo tasto viene anche usato per selezionare l'unità di misura per la velocità e la distanza.
- I. Tasto Funzione Display [DISPLAY MODE]—Questo tasto viene usato per selezionare le funzioni di feedback.
- J. Tasti – e + —Questi tasti controllano la resistenza del elliptical crosstrainer. Ci sono dieci livelli di resistenza; il livello 10 è il più difficile. Questi tasti sono usati anche per inserire informazioni quando un programma frequenza cardiaca viene selezionato.
- K. Tasto Programma Selezione [PROGRAM SELECT]—Questo tasto viene utilizzato per selezionare la funzione manuale ed i programmi d'allenamento.
- L. Tasto iFIT.com—Questo tasto viene utilizzato per selezionare la funzione iFIT.com. L'indicatore sul tasto si illuminerà quando la funzione iFIT.com viene selezionata.

**Per usare la funzione manuale della consolle, vedere a pagina 11. Per usare un programma pre-stabilito, vedere a pagina 12. Per usare una programma frequenza cardiaca, vedere a pagina 13. Per usare un programma CD o video iFIT.com, far riferimento a pagina 17. Per usare un programma iFIT.com direttamente dal nostro sito internet, vedere a pagina 18.**

## COME USARE IL MODO MANUALE

### 1 Accendere la consolle.

Nota: La consolle richiede quattro pile tipo 1,5 V (« D ») (vedere la fase 4 a pagina 5).

Per accendere la consolle, premere il tasto Acceso/Azzerato o cominciare a pedalare.

### 2 Selezione la funzione manuale.

Ogni volta che la consolle viene accesa, la funzione manuale sarà selezionata. Se un programma è stata selezionata, selezionare la funzione manuale premendo il tasto Programma Selezione ripetutamente fino a che l'angolo superiore destro sia spento.



### 3 Iniziare a esercitarsi e regolare la resistenza della ciclocamera.

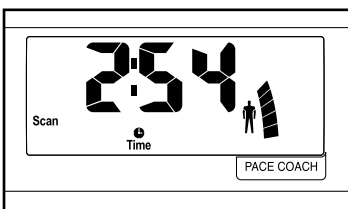
Mentre vi esercitate, regolate la resistenza della ciclocamera come desiderate premendo i tasti + e -. Ci sono dieci livelli di resistenza; il livello 10 è il più difficile. Nota: Dopo aver premuto i tasti, ci vorranno alcuni secondi prima che la selezione effettuata venga raggiunta.

### 4 Seguire il vostro progresso con le funzioni di feedback ed l'indicatore andatura sinistro.

Quando la consolle viene accesa, la funzione scan sarà selezionata.

Mentre vi esercitate, il display mostrerà la

vostra velocità attuale, il tempo trascorso, l'attuale livello di resistenza, il numero approssimativo di calorie che avete bruciato, la distanza percorsa, e la vostra produzione di energia in watt. Inoltre, la vostra frequenza cardiaca verrà raffigurato quando utilizzate il sensore pulsazioni impugnatura o il facoltativo cardiofrequenzimetro a torace. Nota: Ogni volta che il livello di resistenza cambia, la consolle mostrerà il livello di resistenza per sei secondi. Quando viene selezionato un programma il display mostrerà il tempo *rimanente* del programma invece del tempo trascorso.



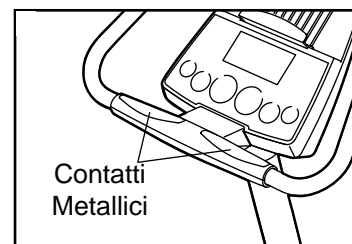
Se desiderato, potete selezionare che una singola funzione di feedback sia mostrata continuamente. Premere il tasto Funzione Display ripetutamente fino a che solo l'indicatore MPH (o Km/H), Time, Resist., Cals., Miles (o Kms), o Watt appaia sul display. Assicurarsi che l'indicatore Scan non appaia.

Inoltre, l'indicatore andatura sinistro apparirà nel display per mostrare la vostra andatura d'allenamento. Mentre la vostra andatura aumenta o diminuisce, l'indicatore aumenterà o diminuirà in altezza.

### 5 Misurare la frequenza cardiaca, se desiderato.

**Nota: Se indossate il facoltativo cardiofrequenzimetro a torace e allo stesso tempo tenete sensore pulsazioni impugnatura, la consolle potrebbe non mostrare accuratamente la vostra frequenza cardiaca.**

**Prima di utilizzare il sensore pulsazioni, togliere il vinile protettivo dai contatti metallici superiori e inferiori sul sensore.** Per



utilizzare il sensore pulsazioni impugnatura, collocare le vostre mani sui contatti in metallo. I palmi delle vostre mani devono poggiare sulla parte superiore dei contatti, e le vostre dita devono toccare la parte inferiore dei contatti. Evitare di muovere le mani. Quando viene individuata la vostra frequenza cardiaca, l'indicatore a forma di cuore nel display lampeggerà ad ogni battito del vostro cuore. Dopo un po', due trattini (– –) appariranno e dopo verrà mostrata la vostra frequenza cardiaca.

Per una lettura più accurata della frequenza cardiaca, continuare a tenere i contatti per circa 15 secondi. Nota: Non appena tenete le manopole, il display mostrerà la vostra frequenza cardiaca di continuo per 15 secondi. Dopo di che il display mostrerà la vostra frequenza cardiaca insieme alle altre funzioni di feedback.

### 6 Quando finite di allenarvi, la consolle si spegnerà automaticamente.

Se i pedali non vengono mossi e i tasti della consolle non vengono premuti per pochi minuti, **la consolle si spegnerà automaticamente per salvaguardare le pile.**

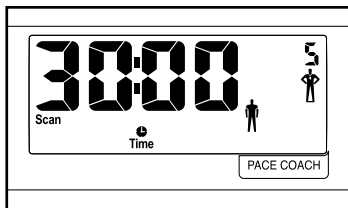
## COME USARE UN PROGRAMMA PRESTABILITO

### 1 Accendere la consolle.

Vedere la fase 1 a pagina 11.

### 2 Selezionare uno dei sei programmi prestabiliti.

Ogni volta che la consolle viene accesa, la funzione manuale sarà selezionata. Per selezionare un programma pre-stabilito, premere il tasto Programma Selezione ripetutamente fino a che il numero 1, 2, 3, 4, 5, o 6 appaia nell'angolo superiore destro del display.



I profili numerati da 1 a 6 sul lato destro della consolle mostrano la resistenza e l'andatura per i programmi prestabiliti.

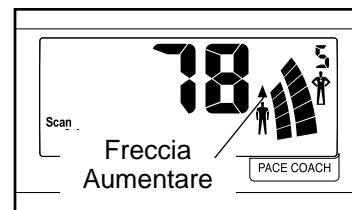
### 3 Iniziare il programma.

Per iniziare il programma, semplicemente iniziare a pedalare. Ogni programma consiste di venti o trenta periodi da un minuto. Un livello di resistenza e uno di andatura sono programmatici per ciascun periodo. (La stessa resistenza o andatura potrebbero essere stati programmatici per periodi consecutivi).

Durante il programma, la resistenza della ciclocamera cambierà automaticamente come mostrato dal profilo applicabile sulla consolle. Nota: Se il livello di resistenza attuale è troppo lato o troppo basso, potete cambiare il livello di resistenza premendo i tasti + e -. Tuttavia, quando il periodo attuale del programma viene completato, il livello di resistenza cambierà automaticamente se una resistenza differente è stata programma per il periodo seguente.

L'obiettivo andatura per il programma verrà mostrato dall'indicatore andatura destro nel display. L'indicatore sinistro

mostrerà la vostra andatura attuale d'allenamento. Mentre l'indicatore destro cambia in altezza durante il programma, regolare semplicemente la vostra andatura in modo che entrambi gli indicatori siano alla stessa altezza. Se la vostra andatura è più lento di quello programmato, la freccia « aumentare » apparirà sul display per avvisarvi di aumentare l'andatura; se la vostra andatura è più veloce di quello programmato, la freccia « diminuire » apparirà sul display. **Importante: le andature programmati per il programma hanno la sola intenzione di provvedere una meta. La vostra andatura attuale potrebbe essere più lento di quello programmato, specialmente durante i primi mesi del vostro programma di esercizio. Assicurarvi di esercitarvi a un'andatura a voi confortevole.**



Durante il programma, il display mostrerà il tempo rimanente del programma. Quando non rimane più tempo, il programma sarà completato. Se continuate a esercitarvi dopo che il programma è stato completato, il display continuerà a mostrare il feedback del vostro esercizio.

### 4 Seguire il vostro progresso con le funzioni di feedback.

Vedere fase 4 a pagina 11.

### 5 Misurare la frequenza cardiaca, se desiderato.

Vedere fase 5 a pagina 11.

### 6 Quando finite di allenarvi, la consolle si spegnerà automaticamente.

Vedere fase 6 a pagina 11.

## PER USARE UNA PROGRAMMA FREQUENZA CARDIACO

Il programma frequenza cardiaca 7 è stato realizzato per mantenere la vostra frequenza cardiaca fra 65% e 85% della vostra *frequenza cardiaca massima* durante il vostro allenamento. (La vostra frequenza cardiaca massima viene stimata sottraendo la vostra età da 220. Per esempio, se avete 25 anni, la vostra frequenza cardiaca massima è 195 battiti al minuto.) Il programma frequenza cardiaca 8 è stato realizzato per mantenere la vostra frequenza cardiaca vicino all'obiettivo frequenza cardiaca che voi scegliete.

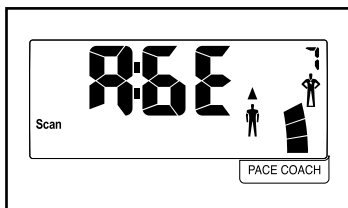
Seguire la fase sottostante per usare una programma frequenza cardiaca.

### 1 Accendere la consolle.

Vedere la fase 1 a pagina 11.

### 2 Selezionare uno delle due programmi frequenza cardiaca.

Ogni volta che la consolle viene accesa, la funzione manuale sarà selezionata. Per selezionare una programma frequenza cardiaca premere il tasto Programma Selezione ripetutamente fino a che il numero 7 o 8 appaia nell'angolo superiore destro del display.

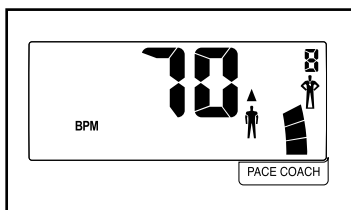


I profili dall' 7 e 8 sul lato destro della consolle mostrano la resistenza e l'andatura dei programmi frequenza cardiaca.

### 3 Inserire la vostra età o un obiettivo frequenza cardiaca.

**Se selezionate il programma 7**, la parola AGE (ETÀ) e l'età attuale lampeggeranno nel display (vedere il disegno sovrastante). Premere ripetutamente il pulsante + o - per inserire la vostra età. Una volta che avete inserito la vostra età, questa sarà conservata nella memoria fino a che le batterie vengono sostituite.

**Se selezionate il programma 8**, le lettere PLS e l'obiettivo frequenza cardiaca di 70 battiti per minuto lampeggeranno nel



display. Premere ripetutamente il pulsante + o - per cambiare l'obiettivo frequenza cardiaca, se desiderato. L'obiettivo frequenza cardiaca può variare da 70 ad 170 battiti per minuto.

### 4 Tenere il sensore pulsazioni impugnatura o indossare il facoltativo cardiofrequenzimetro a torace.

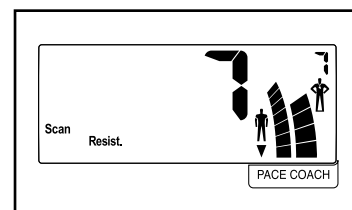
Per usare un programma frequenza cardiaca, dovete usare il sensore pulsazioni impugnatura o dovete indossare il facoltativo cardiofrequenzimetro a torace. Se utilizzate il sensore pulsazioni impugnatura, non è necessario tenere le impugnature continuamente durante il programma. Tuttavia, dovrete tenere le impugnature frequentemente affinché il programma funzioni in modo appropriato. **Ogni volta che tenete le impugnature, mantenete le vostre mani sui contatti metallici per almeno 30 secondi.** Nota: Quando non state tenendo le impugnature, le lettere PLS appariranno sul display al posto del vostro frequenza cardiaco.

### 5 Iniziere il programma.

Per iniziare il programma, semplicemente iniziare a pedalare. **Il programma 7** consiste di venti periodi di un minuto. Per ogni periodo sono programmati un livello di resistenza ed uno di frequenza cardiaca. (Lo stesso livello di resistenza e/o di frequenza cardiaca possono essere programmati per periodi consecutivi.) **Il programma 8** dura sessanta minuti (potete scegliere di usare solo una parte del programma). Lo stesso livello di resistenza e lo stesso obiettivo frequenza cardiaca sono programmati per l'intero programma.

**Se viene selezionato il programma 7**, la resistenza della ciclocamera cambierà periodicamente per mantenere la vostra frequenza cardiaca vicino all'obiettivo attuale frequenza cardiaca. (Nota: Se il livello di resistenza attuale è troppo lato o troppo basso, potete cambiare il livello di resistenza premendo i tasti + e -. Comunque, quando viene completato il periodo attuale del programma, il livello di resistenza potrebbe cambiare automaticamente.) **Se viene selezionato il programma 8**, la resistenza non cambierà a meno che viene cambiato l'obiettivo frequenza cardiaca. Premendo i pulsanti + o - cambierà l'obiettivo frequenza cardiaca.

**Durante il programma 7 ed il programma 8**, gli indicatori andatura vi aiuteranno a mantenere la vostra frequenza cardiaca vicino



all'obiettivo attuale frequenza cardiaca. L'indicatore sinistro mostrerà andatura di pedalata attuale. L'indicatore destro mostrerà un obiettivo di andatura. Quando tenete il sensore pulsazioni impugnatura o indossate il facoltativo cardiofrequenzimetro a torace, la consolle paragonerà la vostra frequenza cardiaca all'obiettivo frequenza cardiaca attuale. Se necessario, l'indicatore destro cambierà poi in altezza per incitarvi ad aumentare o diminuire la vostra andatura per portare la vostra frequenza cardiaca più vicino all'obiettivo frequenza cardiaca. Quando l'indicatore destro cambia in altezza, aumentare o diminuire la vostra andatura in modo che entrambi gli indicatori siano alla stessa altezza. Se la vostra andatura è più lenta dell'obiettivo andatura attuale, apparirà nel display la freccia d'incremento; se la vostra andatura è più veloce dell'obiettivo andatura, apparirà la freccia di decrescenza.

**Importante: L'obiettivo andatura è inteso solo per avere una meta da raggiungere. La vostra andatura attuale può essere più lenta dell'obiettivo andatura, specialmente durante i primi mesi del vostro programma d'allenamento. Assicurarsi di pedalare ad un'andatura comoda per voi.**

Se continuate a esercitarvi dopo che il programma è stato completato, il display continuerà a mostrare il feedback del vostro esercizio.

## 6 Seguire il vostro progresso con le funzioni di feedback.

Vedere fase 4 a pagina 11.

## 7 Quando finite di allenarvi, la consolle si spegnerà automaticamente.

Vedere fase 6 a pagina 11.

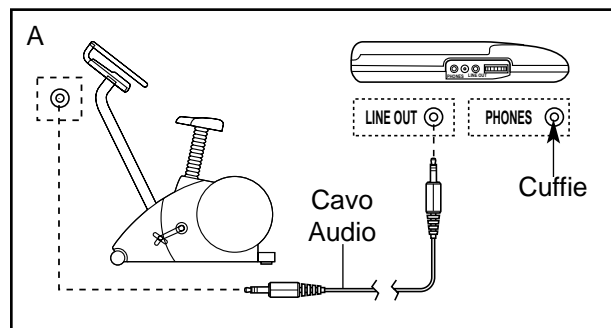
## COME COLLEGARE VOSTRO LETTORE CD, VIDEOREGISTRATORE, O COMPUTER

**Per utilizzare i CD iFIT.com**, la ciclocamera deve essere collegato al vostro lettore CD portatile, stereo portatile, stereo, o computer con lettore CD. Vedere a pagina 14 a 16 per l'istruzioni per il collegamento. **Per utilizzare le videocassette iFIT.com**, la ciclocamera deve essere collegato al vostro videoregistratore. Vedere a pagina 16 per l'istruzioni per il collegamento. **Per utilizzare i programmi iFIT.com direttamente dal nostro sito internet**, la ciclocamera deve essere collegato al vostro computer. Vedere a pagina 16 per il collegamento.

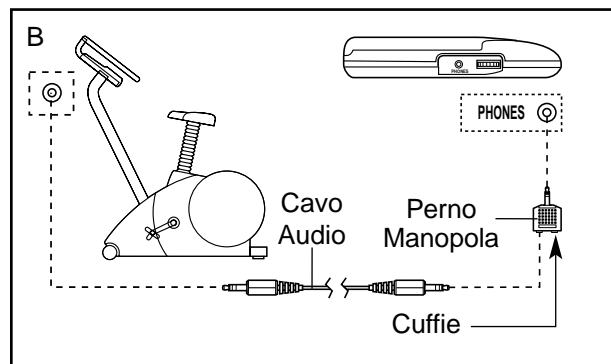
## COME COLLEGARE IL VOSTRO LETTORE CD PORTATILE

**Nota: Se il vostro lettore CD ha prese separate per le cuffie (PHONES) e per la linea d'uscita (LINE OUT), vedere le istruzioni A sottostanti. Se il vostro lettore CD ha una sola presa, vedere istruzioni B.**

- A. Inserire un'estremità del cavo audio nella presa situata sotto la consolle. Inserire l'altra estremità del cavo audio nella presa linea d'uscita del lettore CD. Inserire le vostre cuffie nella presa cuffie.



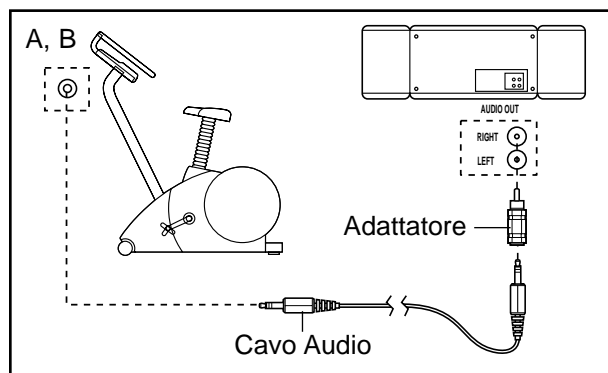
- B. Inserire un'estremità del cavo audio nella presa situata sotto la consolle. Inserire l'altra estremità del cavo audio in un perno manopola. Inserire il perno manopola nella presa cuffie del vostro lettore CD. Inserire le vostre cuffie nell'altro lato delle perno manopola.



## COME COLLEGARE IL VOSTRO STEREO PORTATILE

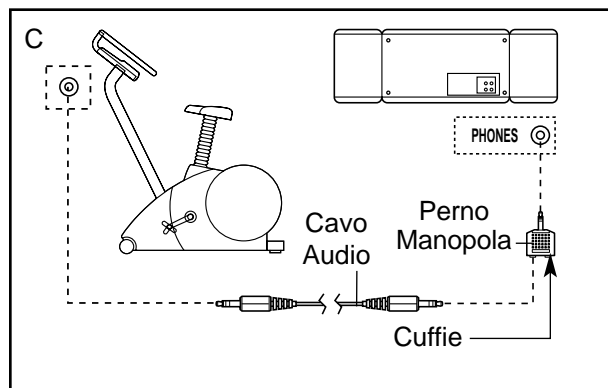
**Nota:** Se il vostro stereo ha una presa uscita audio (AUDIO OUT) di tipo RCA, vedere le istruzioni A sottostanti. Se il vostro stereo ha una presa linea d'uscita da 3,5mm, vedere istruzioni B. Se il vostro stereo ha soltanto una presa cuffie, vedere istruzioni C.

A. Inserire un'estremità del cavo audio nella presa situata sotto la consolle. Inserire l'altra estremità del cavo audio nell'adattatore. Collegare l'adattatore ad una presa uscita audio del vostro stereo.



B. Far riferimento al disegno soprastante. Inserire una estremità del cavo audio nella presa sotto la consolle. Inserire l'altra estremità del cavo audio nella presa linea d'uscita del vostro stereo. Non utilizzare l'adattatore.

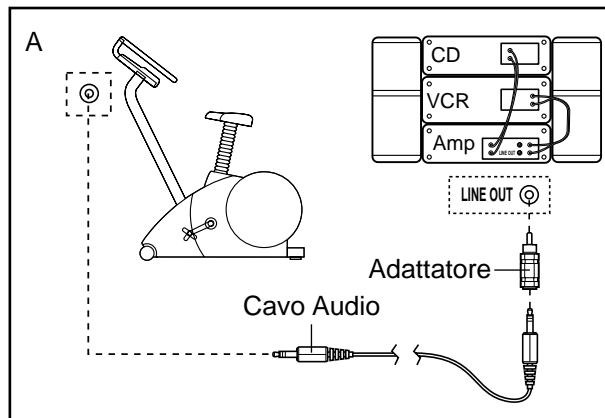
C. Inserire un'estremità del cavo audio nella presa situata nella presa sotto la consolle. Inserire l'altra estremità del cavo audio in un perno manopola. Collegare il perno manopola alla presa cuffie del vostro stereo. Inserire le vostre cuffie nell'altro lato delle perno manopola.



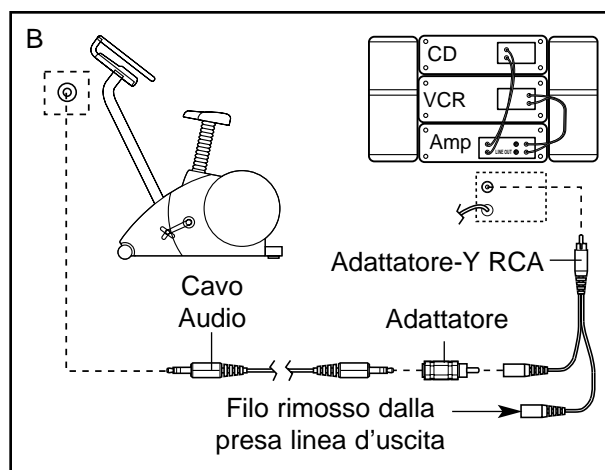
## COME COLLEGARE IL VOSTRO STEREO DI CASA

**Nota:** Se il vostro stereo ha una presa linea d'uscita inutilizzata, vedere le istruzioni A sottostanti. Se la presa linea d'uscita è utilizzata, vedere istruzioni B.

A. Inserire un'estremità del cavo audio nella presa situata sotto la consolle. Inserire l'altra estremità del cavo audio nell'adattatore. Collegare l'adattatore alla presa linea d'uscita del vostro stereo.



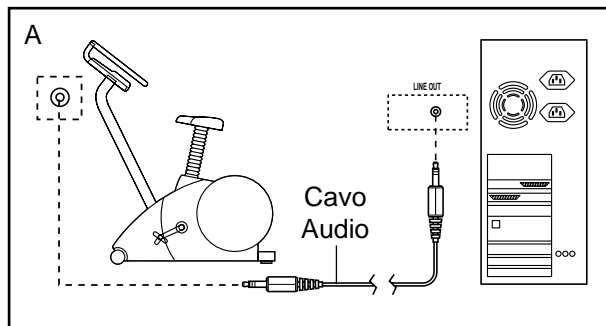
B. Inserire un'estremità del cavo audio nella presa situata sotto la consolle. Inserire l'altra estremità del cavo audio nell'adattatore. Collegare l'adattatore ad un adattatore-Y RCA (disponibile nei negozi di elettronica). Dopo, rimuovere il filo che è attualmente inserito nella presa linea d'uscita nel vostro stereo e inserire il filo nell'inutilizzato lato dell'adattatore-Y. Collegare l'adattatore-Y alla presa linea d'uscita del vostro stereo.



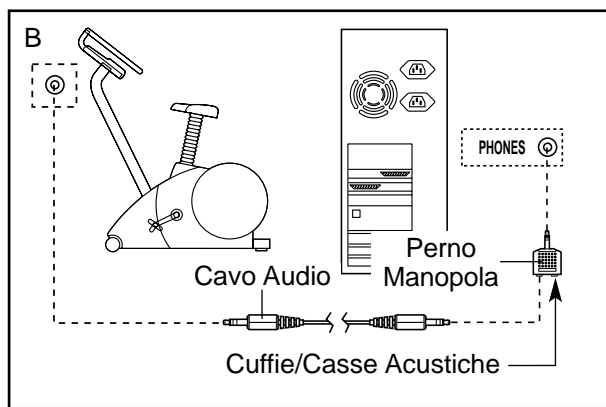
## COME COLLEGARE IL VOSTRO COMPUTER

**Note:** Se il vostro computer ha una presa linea d'uscita da 3,5mm, vedere istruzioni A. Se il vostro computer ha soltanto una presa cuffie, vedere istruzioni B.

- A. Inserire un'estremità del cavo audio nella presa situata sotto la consolle. Inserire l'altra estremità del cavo audio nella presa linea d'uscita del vostro computer.



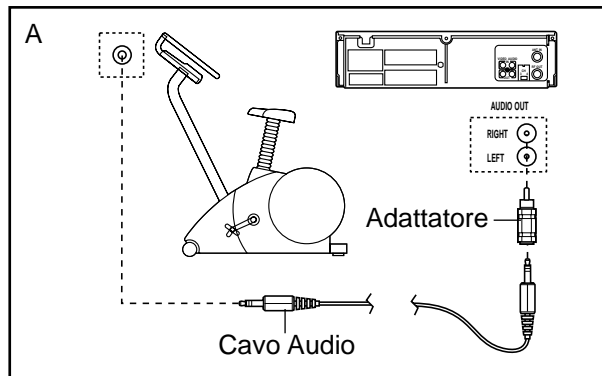
- B. Inserire un'estremità del cavo audio nella presa situata sotto la consolle. Inserire l'altra estremità del cavo in un perno manopola. Collegare il perno manopola alla presa cuffie del vostro computer. Collegare le vostre cuffie o casse acustiche all'altro lato delle perno manopola.



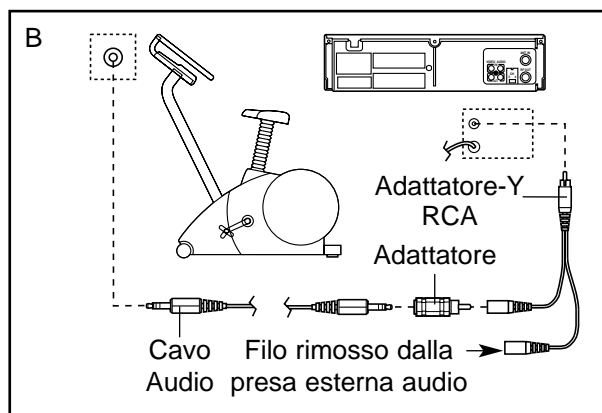
## COME COLLEGARE IL VOSTRO VIDEOREGISTRATORE

**Nota:** Se il vostro videoregistratore ha una presa esterna audio inutilizzata, vedere le istruzioni A sottostanti. Se la presa esterna audio è stata usata, vedere l'istruzione B. Se il vostro videoregistratore collegato al vostro stereo, vedere **COME COLLEGARE IL VOSTRO STEREO DI CASA** a pagina 15.

- A. Inserire un'estremità del cavo audio nella presa situata sotto la consolle. Inserire l'altra estremità del cavo audio nell'adattatore. Inserire l'adattatore nella presa esterna audio del vostro videoregistratore.



- B. Inserire un'estremità del cavo audio nella presa situata sotto la consolle. Inserire l'altra estremità del cavo audio nell'adattatore. Inserire l'adattatore in un adattatore-Y RCA (disponibile nei negozi di elettronica). Dopo, rimuovere il filo che è attualmente inserito nella presa esterna audio del vostro videoregistratore ed inserirlo nel lato inutilizzato dell'adattatore-Y. Inserire l'adattatore-Y nella presa esterna audio del vostro videoregistratore.



## COME USARE I PROGRAMMI DEI CD O VIDEO iFIT.COM

Per usare i CD o le videocassette iFIT.com, la ciclocamera deve essere collegato al vostro lettore CD portatile, stereo portatile, stereo, computer con lettore CD, o videoregistratore. Vedere **COME COLLEGARE VOSTRO LETTORE CD, VIDEOREGISTRATORE, O COMPUTER** a pagina 14. **Nota: Per acquistare i CD e le videocassette iFIT.com visitate il nostro sito all'indirizzo [www.iFIT.com](http://www.iFIT.com).**

Seguire le fasi sottostanti per utilizzare un programma video o CD iFIT.com.

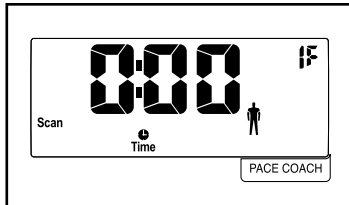
### 1 Accendere la consolle.

Vedere la fase 1 a pagina 11.

### 2 Selezionare la funzione iFIT.com.

Ogni volta che la consolle viene accesa, la funzione manuale sarà selezionata. Per selezionare la funzione

iFIT.com, premere sul tasto iFIT.com. L'indicatore vicino al pulsante si accenderà e le lettere IF appariranno nell'angolo più alto a destra del display.



### 3 Inserire il CD o la videocassetta iFIT.com.

Se state usando un CD iFIT.com, inserire il CD nel vostro lettore CD. Se state usando una videocassetta iFIT.com, inserire la videocassetta nel vostro videoregistratore.

### 4 Premere il pulsante PLAY del vostro lettore CD o videoregistratore.

Subito dopo aver premuto il pulsante, il vostro allenatore personale inizierà a guidarvi attraverso il vostro allenamento. Seguire semplicemente le istruzioni del vostro allenatore personale.

Il programma funzionerà quasi nello stesso modo di un programma prestabilito (far riferimento alla fase 3 a pagina 12). Tuttavia, una specie di « cinguettio » elettronico vi avviserà quando la resistenza e/o l'andatura sta per cambiare.

**Nota: Se la resistenza della ciclocamera e/o l'andatura non cambia dopo aver udito il « cinguettio »**

- Assicurarsi che l'indicatore sul tasto iFIT.com sia acceso
- Regolare il volume del vostro lettore CD o videoregistratore. Se il volume è troppo alto o troppo basso, la consolle potrebbe non percepire i segnali del programma
- Assicurarsi che il cavo audio sia collegato in modo corretto e che sia completamente inserito nella presa.

### 5 Seguire il vostro progresso con le funzioni di feedback.

Vedere fase 4 a pagina 11.

### 6 Misurare la frequenza cardiaca, se desiderato.

Vedere fase 5 a pagina 11.

### 7 Quando finite di allenarvi, la consolle si spegnerà automaticamente.

Vedere fase 6 a pagina 11.

## COME USARE I PROGRAMMI DIRETTAMENTE DAL NOSTRO SITO INTERNET

Il nostro sito all'indirizzo [www.iFIT.com](http://www.iFIT.com) vi permette di utilizzare i programmi audio e video iFIT.com direttamente da internet. Per usare i programmi dal nostro sito internet, la ciclocamera deve essere collegato al vostro computer. Vedere, COME COLLEGARE IL VOSTRO COMPUTER a pagina 16. Inoltre, dovete avere un collegamento internet e un fornitore di servizio internet. Una lista di specifici requisiti per il sistema potrà essere trovata sul nostro sito internet.

Seguite le fasi sottostanti per usare un programma dal nostro sito internet.

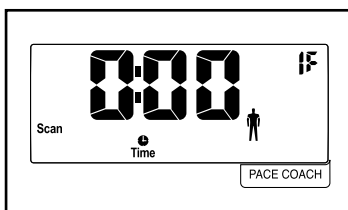
### 1 Accendere la consolle.

Vedere la fase 1 a pagina 11.

### 2 Selezionare la funzione iFIT.com.

Ogni volta che la consolle viene accesa, la funzione manuale sarà selezionata.

Per selezionare la funzione iFIT.com, premere sul tasto iFIT.com. L'indicatore vicino al pulsante si accenderà e le lettere IF appariranno nell'angolo più alto a destra del display.



### 3 Andare al vostro computer ed iniziare un collegamento internet.

**4** Iniziare la vostra ricerca sul web, se necessario, ed andare al nostro sito internet al [www.iFIT.com](http://www.iFIT.com).

**5** Seguire i collegamenti desiderati sul nostro sito internet per selezionare un programma.

**6** Seguire le istruzioni on-line per iniziare il programma.

Quando iniziate il programma, un conto alla rovescia inizierà sullo schermo.

**7** Ritornare la ciclocamera e iniziare a pedalare.

Quando il conto alla rovescia sullo schermo termina, il programma inizierà. Il programma quasi nello stesso modo di un programma prestabilito (far riferimento alla fase 3 a pagina 12). Tuttavia, una specie di « cinguettio » elettronico vi avviserà quando la resistenza e/o l'andatura sta per cambiare.

**8** Seguire il vostro progresso con le funzioni di feedback.

Vedere fase 4 a pagina 11.

**9** Misurare la frequenza cardiaca, se desiderato.

Vedere fase 5 a pagina 11.

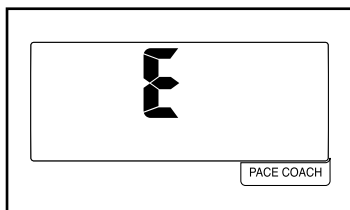
**10** Quando finite di allenarvi, la consolle si spegnerà automaticamente.

Vedere fase 6 a pagina 11.

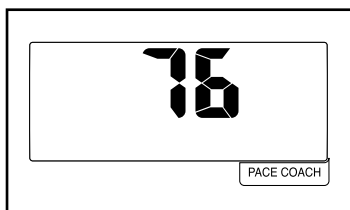
## COME USARE IL MODO INFORMAZIONE

La consolle è fornita di una funzione modo che tiene nota del numero totale di ore di uso della ciclocamera e il numero totale di miglia (o chilometri) percorsi. Il modo informazione inoltre vi permette di selezionare miglia o chilometri come unità di misura per la velocità e la distanza.

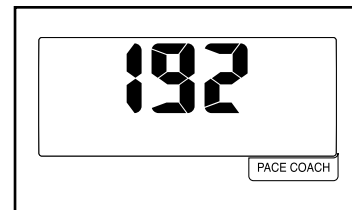
Per accedere al modo informazione, premere e tenere premuto il pulsante Acceso/Azzerato per circa sei secondi. Quando viene selezionato il modo informazione, apparirà nel display una E per miglia inglesi o una M per chilometri metrici. Per cambiare l'unità di misura, premere il pulsante +.



Premere il pulsante Funzione Display. Il display allora mostrerà il numero totale di ore che la ciclocamera è stata usata.



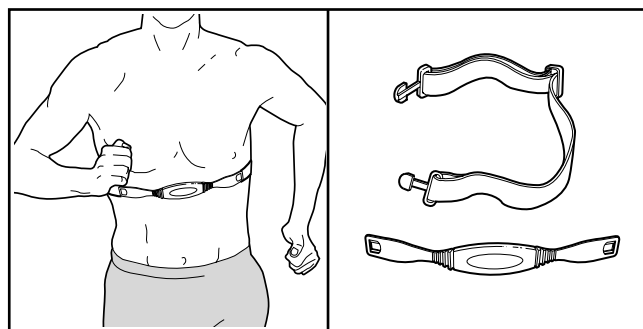
Premere di nuovo il pulsante Funzione Display. Il display allora mostrerà il numero totale di miglia (o chilometri) pedalati.



Per accedere al modo informazione, premere di nuovo il pulsante Acceso/Azzerato.

## IL FACOLTATIVO CARDIOFREQUENZIMETRO A TORACE

Il cardiofrequenzimetro a torace offre un'operazione a mani libere e registra continuamente il vostro battito cardiaco durante l'allenamento. **Per acquistare il facoltativo cardiofrequenzimetro a torace, chiamare il nostro Servizio Assistenza Clienti al Numero Verde 800 865114.**



## MANUTENZIONE E LOCALIZZAZIONE DEI GUASTI

Ispezionare e stringere spesso tutte le parti della ciclocamera. Sostituire immediatamente qualsiasi parte logorata. Per pulire la ciclocamera, utilizzare un panno umido e una piccola quantità di detersivo per piatti dolce. **Importante: Per evitare di danneggiare la consolle, tenere sostanze liquide lontano dalla consolle e tenere la consolle lontana dalla luce diretta del sole.**

### COME CAMBIARE LE PILE

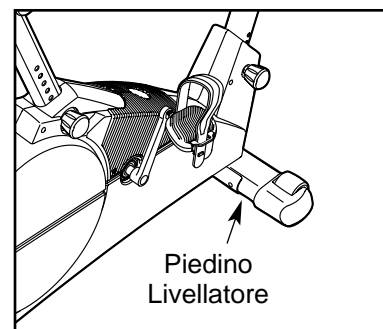
Se il display della consolle appare debole, le pile dovrebbero essere cambiate. Vedere la fase 4 di montaggio a pagina 5.

### SENSORE PULSAZIONI E LOCALIZZAZIONE DI GUASTI

Se il sensore pulsazioni impugnatura non funziona appropriatamente, fare riferimento alla fase 5 a pagina 11.

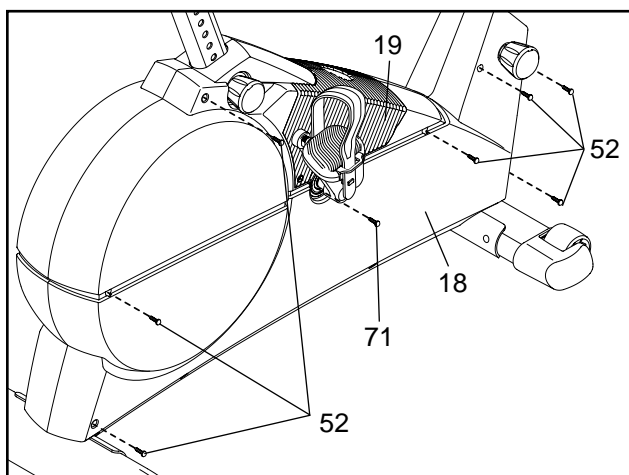
### COME LIVELLARE IL CICLOCAMERA

Dopo che ciclocamera è stata spostata nel luogo dove verrai utilizzata, assicurarsi che entrambe le estremità del stabilizzatore anteriore toccano il pavimento. Se ciclocamera dondola leggermente durante l'uso, girare uno o entrambi i piedini livellatore sotto la parte anteriore dello stabilizzatore fino a che il dondolio sia eliminato.

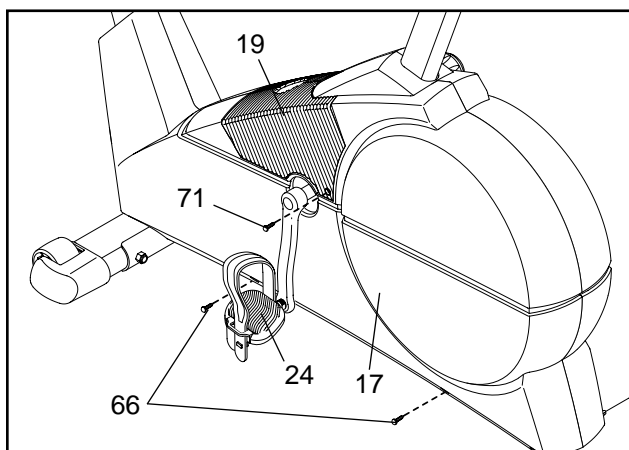


## COME REGOLARE IL COMMUTATORE

Se la consolle non mostra una corretta elaborazione dati, il commutatore dovrebbe essere regolato. Per regolare il commutatore, il Pannello Laterale Sinistro (17) deve essere rimosso.

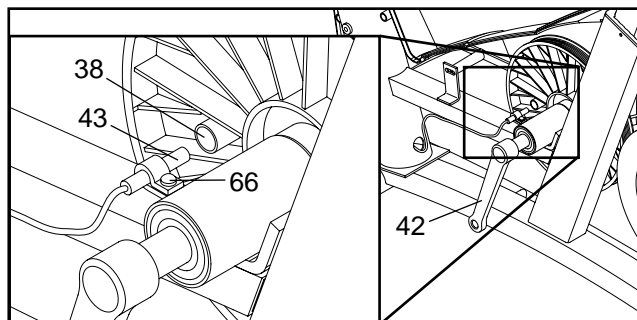


Togliere le sette Viti (52) dal Pannello Laterale Destro (18). Dopo, rimuovere la Vite a Testa Rotonda (71) dal lato destro del Copri Pannello Laterale (19).



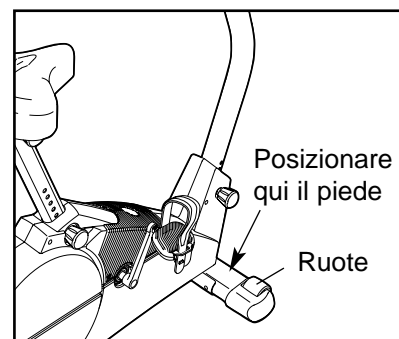
Usando una chiave inglese, girare il Pedale Sinistro (24) in senso orario e rimuoverlo. Dopo, rimuovere le due Viti (66) dal Pannello Laterale Sinistro (17). Rimuovere la Vite a Testa Rotonda (71) dal lato sinistro del Copri Pannello Laterale (19) e sollevarlo. Facendo attenzione rimuovere il Pannello Laterale Sinistro.

Dopo, individuare il Commutatore (43). Girare il Braccio Manovella Sinistro (42) fino a che il Magnete (38) sia allineato con il Commutatore. Allentare ma non togliere la Vite (66). Muovere leggermente il Commutatore più vicino o lontano dal Magnete. Ristringere la Vite. Girare la manovella per un po'. Ripetere fino a che la consolle mostra una corretta elaborazione dati. Quando il Commutatore è regolato correttamente, riattaccare il Pannello Laterale Sinistro, il Copri Pannello Laterale, ed il Pedale Sinistro.



## COME MUOVERE LA CICLOCAMERA

Per muovere la ciclocamera, per prima cosa posizionarsi in fronte ad essa, tenere i manubri, e mettere un piede sullo stabilizzatore anteriore. Tirare i manubri fino a che la ciclocamera si muova sulle ruote anteriori. Facendo attenzione muovere la ciclocamera nel posto desiderato e dopo abbassarla.



# CONSIGLI PER L'ALLENAMENTO

Le seguenti indicazioni vi aiuteranno a creare e controllare costantemente il vostro programma di allenamento. Ricordarsi che anche un adeguato riposo e una sana alimentazione sono essenziali per ottenere buoni risultati.

**⚠ AVVERTENZA:** Consultare il medico prima di iniziare qualsiasi tipo di esercizio fisico. Questo è importante specialmente per persone oltre i 35 anni o persone con problemi fisici già esistenti.

I sensori pulsazioni in dotazione non sono i apparecchi medici. Vari fattori possono influenzare l'accuratezza dei dati della frequenza cardiaca. I sensori pulsazioni sono intesi semplicemente come i aiuti nel determinare approssimativamente la frequenza cardiaca durante l'allenamento.

## INTENSITÀ DELL'ESERCIZIO

Sia che la vostra meta è quella di dimagrire o rafforzare il sistema cardiovascolare, la chiave per raggiungere tali risultati è allenarsi alla giusta intensità. Il giusto livello d'intensità potrà essere determinato usando il battito cardiaco come guida. La tabella sottostante mostra la frequenza cardiaca raccomandata per bruciare i grassi, per bruciare i grassi al massimo, e per un esercizio cardiovascolare (aerobico).

165	155	145	140	130	125	115	♥
145	138	130	125	118	110	103	♥
125	120	115	110	105	95	90	♥
20	30	40	50	60	70	80	

Per determinare la vostra frequenza cardiaca ideale, innanzi tutto cercate la vostra età nella parte inferiore della tabella (arrotondare l'età al decennio più vicino). Dopo di che, localizzate i numeri sopra la vostra età. I tre numeri rappresentano la vostra zona d'allenamento. Il numero più basso è il numero della frequenza cardiaca raccomandata per bruciare i grassi; il numero intermedio è il numero della frequenza cardiaca raccomandata per bruciare il massimo dei grassi; il numero più in alto raffigura il numero della frequenza cardiaca raccomandata per un'allenamento aerobico.

## Dimagrimento

Per bruciare i grassi in modo efficace, bisognerà allenarsi ad un livello d'intensità relativamente basso per lungo periodo di tempo. Durante i primi minuti dell'allenamento, il corpo, per ottenere l'energia necessaria, utilizza *calorie derivanti da carboidrati* le quali sono facilmente accessibili. Solo dopo i primi minuti d'allenamento il corpo comincia ad utilizzare le *calorie derivanti dalla scorta di grasso* per ottenere l'energia necessaria. Se la vostra meta è quella di dimagrire, regolate l'intensità dell'esercizio in modo che la vostra frequenza cardiaca sia nelle vicinanze del numero più basso della vostra zona d'allenamento.

## Esercizio Aerobico

Se la meta è quella di rafforzare il sistema cardiovascolare, l'allenamento deve essere « aerobico. » Un allenamento aerobico richiede un notevole ammontare di ossigeno per un prolungato periodo di tempo. Così facendo aumenta la richiesta per il cuore di pompare più sangue ai muscoli, e per i polmoni di ossigenare il sangue. Per esercizio aerobico, regolate l'intensità dello vostro esercizio fino a quando la vostra frequenza cardiaca è vicino alla metà della vostra training zone.

## LINEE DI CONDOTTA PER L'ALLENAMENTO

Ogni allenamento dovrebbe essere suddiviso in tre parti basilari:

**Riscaldamento**, consistente in 5–10 minuti di stretching e leggeri esercizi. Un riscaldamento appropriato aumenterà la vostra temperatura corporea, la frequenza cardiaca, e la circolazione in preparazione per l'allenamento.

**Allenamento alla Training Zone**, consistente in 20–30 minuti di allenamento con la vostra frequenza cardiaca nella vostra training zone. (Durante le prime settimane del vostro programma di allenamento, non mantenere la vostra frequenza cardiaca nella vostra training zone per più di 20 minuti.)

**Raffreddamento**, con 5–10 minuti di stretching. Questo aumenterà la flessibilità dei vostri muscoli e aiuterà a prevenire i problemi post-allenamento.

## FREQUENZA DELL'ALLENAMENTO

Per mantenere o migliorare la propria condizione fisica, completare tre allenamenti ogni settimana, alternando i giorni. Dopo alcuni mesi, si potrà allenarsi fino a cinque volte alla settimana, se desiderato. Ricordate, la chiave del successo è fare dell'esercizio una parte regolare e piacevole della vostra vita di tutti i giorni.

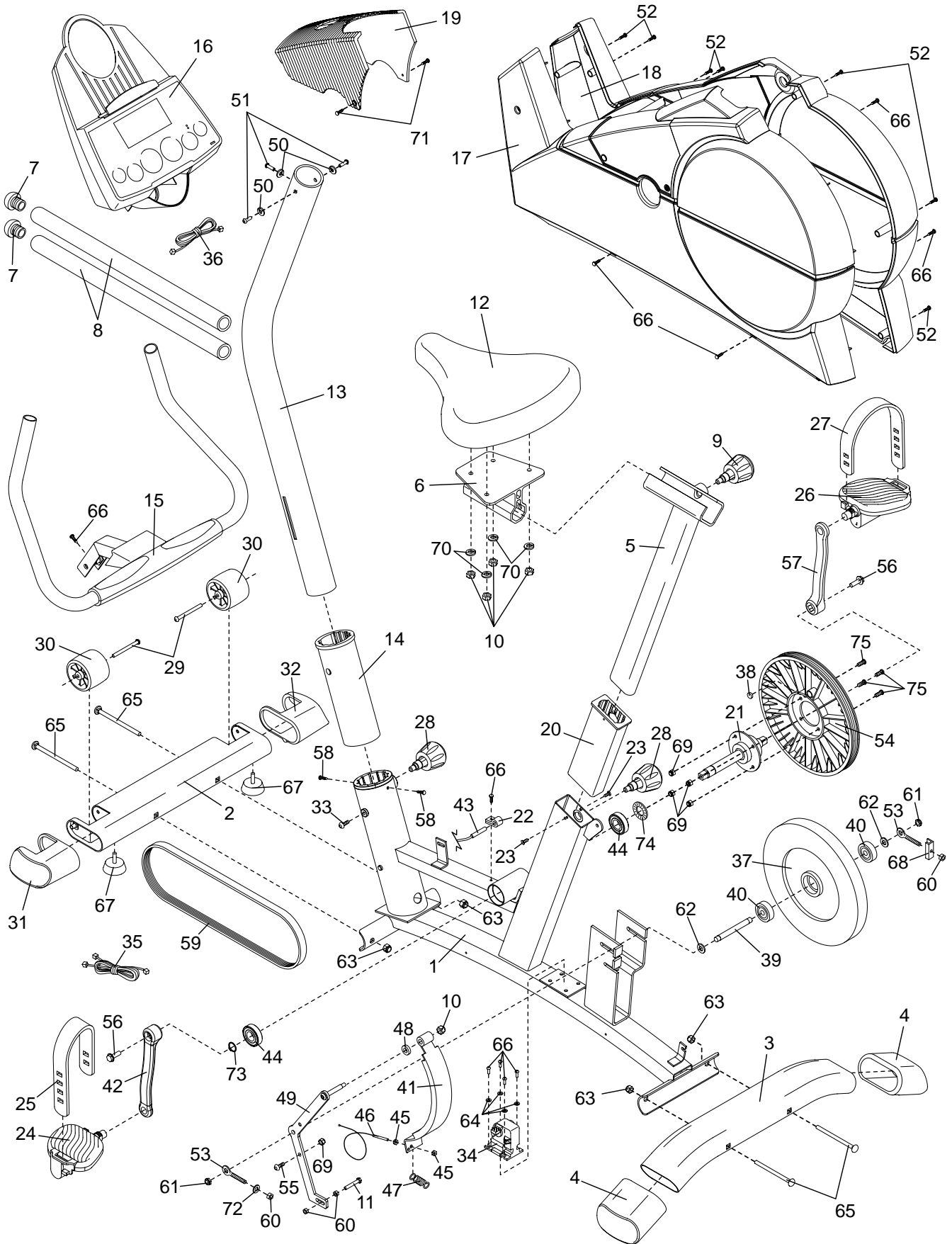
# LISTA DELLE PARTI—Modello N°. HREVEX24030

R0903A

N°.	Qtà.	Descrizione	N°.	Qtà.	Descrizione
1	1	Telaio	42	1	Braccio Manovella Sinistro
2	1	Stabilizzatore Anteriore	43	1	Commutatore/Fili
3	1	Stabilizzatore Posteriore	44	2	Bronzina Manovella
4	2	Cappuccio Posteriore	45	2	Dado M5
5	1	Montante Sedile	46	1	Cavo di Regolazione
6	1	Sostegno Sedile	47	1	Molla di Ritorno
7	2	Cappuccio del Manubrio	48	1	Spaziatore
8	2	Impugnatura in Gomma piumá	49	1	Sostegno Magnete a « C »
9	1	Manopola di Regolazione Sedile	50	3	Rondella Spaccata Nero da M10
10	5	Controdado in Nylon da M8	51	3	Bullone a Bottone da M10 x 27mm
11	1	Vite da M6 x 38mm	52	7	Vite da M4 x 25mm
12	1	Sedile	53	2	Bullone ad Anello
13	1	Montante	54	1	Puleggia
14	1	Boccola Montante	55	1	Bullone a Bottone da M6 x 16mm
15	1	Manubrio/Sensore Pulsazioni Impugnatura	56	2	Vite Flangia
16	1	Consolle	57	1	Braccio Manovella Destra
17	1	Pannello Laterale Sinistro	58	2	Vite da M6 x 8mm
18	1	Pannello Laterale Destro	59	1	Cinghia
19	1	Copri Pannello Laterale	60	2	Dado M6
20	1	Boccola Montante Sedile	61	2	Dado Compresso in Nylon da M8
21	1	Montaggio Manovella	62	2	Rondella da Volano
22	1	Morsetto Commutatore	63	5	Controdado in Nylon Nero da M10
23	2	Vite da M4 x 5mm	64	4	Rondella da Motore
24	1	Pedale Sinistro	65	4	Bullone di Sostegno da M10 x 112mm
25	1	Fascia Pedale Sinistro	66	10	Vite da M4 x 16mm
26	1	Pedale Destro	67	2	Piedino Regolazione
27	1	Fascia Pedale Destro	68	1	Sostegno a « U »
28	2	Manopola di Regolazione	69	5	Controdado in Nylon da M6
29	2	Bullone a Bottone da M6 x 72mm	70	4	Rondella Spaccata da M8
30	2	Ruota	71	2	Vite a Testa Rotonda da M4 x 12mm
31	1	Cappuccio Anteriore Sinistro	72	1	Rondella da M6
32	1	Cappuccio Anteriore Destro	73	2	Anello a Scatto
33	1	Bullone a Bottone da M6 x 25,4mm	74	1	Rondella a Spinta
34	1	Motore di Regolazione	75	4	Bullone da M6 x 18mm
35	1	Fili Bardati Inferiore	#	1	Laccio Filo
36	1	Fili Bardati Superiore	#	1	Perno Manopola
37	1	Volano	#	1	Cavo Audio
38	1	Magnete	#	1	Adattatore
39	1	Asse Volano	#	1	Manuale D'Istruzioni
40	2	Bronzina Volano	#	2	Chiave di Allen
41	1	Magnete a « C »			

Nota: # indicata una parte non-illustrata. Specificazioni sono soggette a cambiamento senza preavviso. Vedere la copertina di retro di questo manuale per informazioni riguardo come ordinare parti di ricambio.

# DIAGRAMMA DELLE PARTI—Modello N°. HREVEX24030 R0903A



---

## COME ORDINARE PARTI DI RICAMBIO

Per ordinare parti di ricambio, chiamare il nostro Servizio Assistenza Clienti al NUMERO VERDE

**800 865114**

tutti i pomeriggi dalle 15.00 alle 18.00 (non accessibile da telefoni cellulari). Fax: 075 5910105.

Fare riferimento ai seguenti dati:

- il NUMERO del MODELLO del prodotto (HREVEX24030)
- il NOME del prodotto (HealthRider® R 790X ciclocamera)
- il NUMERO di SERIE del prodotto (vedere la copertina di questo manuale)
- il NUMERO del DIAGRAMMA e la DESCRIZIONE della parte/i (vedere la pagina 22).

HealthRider é una marchio della ICON Health & Fitness, Inc.