

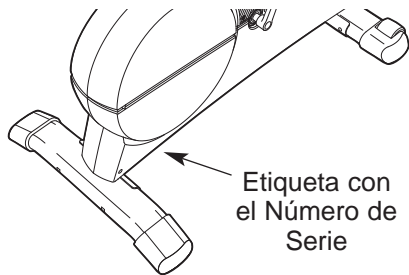
HEALTHRIDER®

CROSS TRAINER

R790x

Clase HC Producto de Fitness

Núm. de Modelo HREVEX24030
Núm. de Serie _____



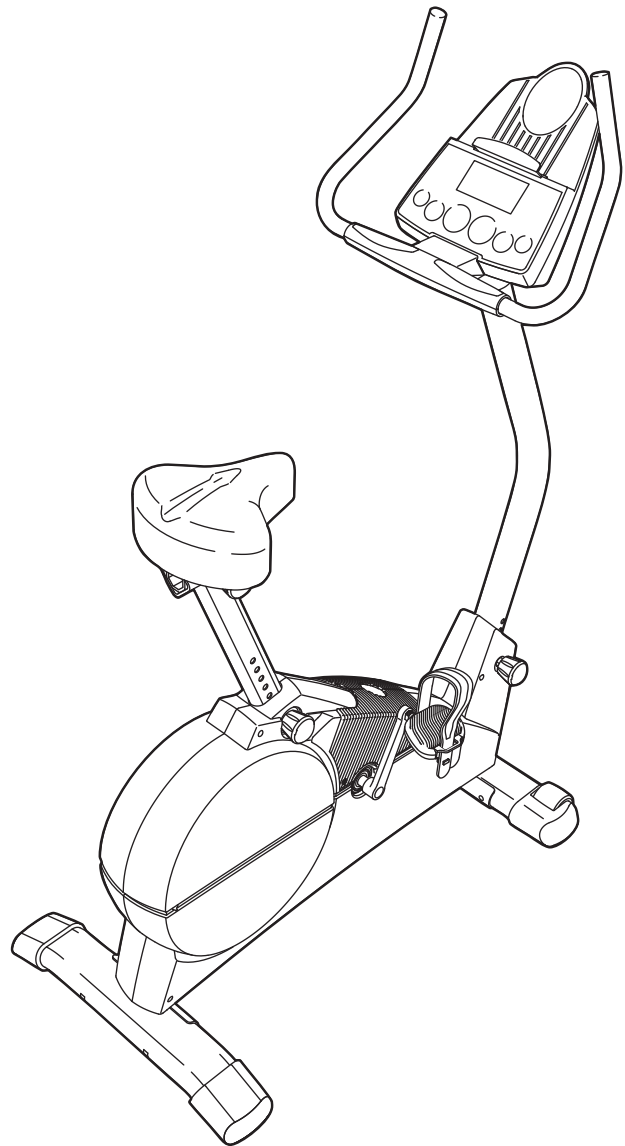
¿PREGUNTAS?

Como fabricante, nosotros estamos cometidos a proveer satisfacción completa al cliente. Si tiene alguna pregunta, o si faltan piezas, por favor póngase en contacto con el establecimiento donde compró el equipo.

⚠ PRECAUCIÓN:

Antes de usar el equipo, lea cuidadosamente todas las advertencias e instrucciones de este manual. Guarde el manual para futuras referencias.

MANUAL DEL USUARIO



Página de internet

www.iconeurope.com

CONTENIDO

PRECAUCIONES IMPORTANTES2
ANTES DE COMENZAR3
MONTAJE4
COMO USAR LA BICICLETA DE EJERCICIO8
MANTENIMIENTO Y ALMACENAMIENTO19
GUÍAS DE EJERCICIO FÍSICO21
LISTA DE PIEZAS22
DIBUJO DE LAS PIEZAS23
COMO SOLICITAR PIEZAS DE REPUESTO	Contraportada

PRECAUCIONES IMPORTANTES

⚠ AVISO: Para reducir el riesgo de lesiones serias, antes de usar la bicicleta de ejercicio lea las siguientes precauciones importantes.

1. Lea todas las precauciones en este manual del usuario antes de usar bicicleta de ejercicio.
2. Es la responsabilidad del propietario asegurarse que todos los usuarios de la bicicleta de ejercicio estén adecuadamente informados sobre todas las precauciones. Use la bicicleta de ejercicio solamente como se describe en este manual.
3. Guarde la bicicleta de ejercicio en el interior, lejos de polvo y humedad. Coloque la bicicleta de ejercicio en una superficie plana. Para protección, cubra el piso debajo de la bicicleta de ejercicio.
4. Inspeccione y apriete apropiadamente todas las piezas de la bicicleta de ejercicio regularmente.
5. Mantenga a los niños menores de 12 años y animales domésticos lejos de la bicicleta de ejercicio a todo tiempo.
6. Use ropa adecuada para el ejercicio. No use ropa suelta que pueda engancharse en la bicicleta recostada. Siempre use calzado de atletismo para protección de sus pies.
7. La bicicleta de ejercicio deberá ser usado solamente por personas cuyo peso sea 115 kg o menos.
8. Siempre mantenga su espalda en una posición derecha cuando esté usando la bicicleta de ejercicio. No se debe de colocar la espalda en posición de arco.
9. Si en cualquier momento mientras esté haciendo sus ejercicios siente dolor o mareo deténgase inmediatamente y empiece a relajarse.
10. La bicicleta de ejercicio no tiene una rueda libre; los pedales continuarán moviéndose hasta que la rueda libre pare.
11. El sensor de pulso no es un dispositivo médico. Varios factores incluyendo sus movimientos durante el ejercicio, pueden afectar la precisión de las lecturas del ritmo cardíaco de su corazón. La intención del sensor es solamente servir como ayuda en el ejercicio para determinar la tendencia general del ritmo cardíaco.
12. La bicicleta de ejercicio está diseñada para uso en casa solamente. No use la bicicleta de ejercicio en ningún lugar comercial, de renta o institucional.

⚠ AVISO: Antes de comenzar éste o cualquier programa de ejercicios, consulte a su médico. Esto es muy importante especialmente para personas mayores de 35 años o que tengan problemas de salud pre-existentes. ICON no asume ninguna responsabilidad por lesiones personales o daños materiales sufridos por o a través del uso de este producto.

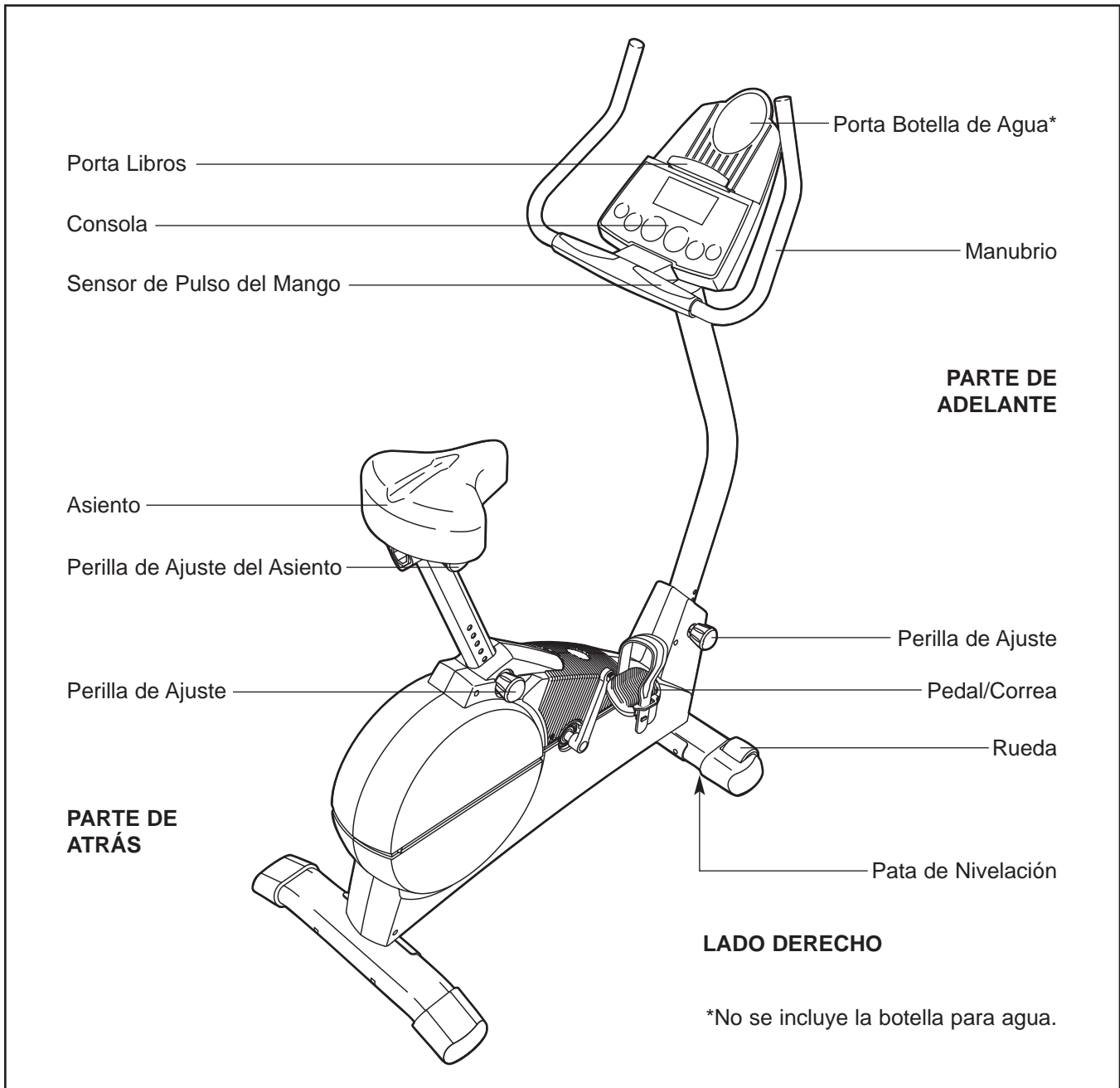
ANTES DE COMENZAR

Gracias por seleccionar la nueva bicicleta de ejercicio HealthRider® R 790X. El andar en bicicleta es uno de los ejercicios más eficaces para aumentar el bienestar cardiovascular, aumentar el rendimiento, y entonar el cuerpo entero. El HealthRider® R 790X ofrece una variedad impresionante de características que le permiten disfrutar este ejercicio saludable en la conveniencia e intimidad de su propio hogar.

Para su beneficio, lea el manual cuidadosamente antes de usar la bicicleta de ejercicio. Si tiene más

preguntas por favor póngase en contacto con el establecimiento dónde compró la máquina. El número del modelo es HREVEX24030. El número de serie se puede buscar en la calcomanía pegada a la bicicleta de ejercicio (vea la portada de éste manual para su localización).

Antes de seguir leyendo, por favor estudie el dibujo abajo y familiarícese con las piezas y sus nombres.

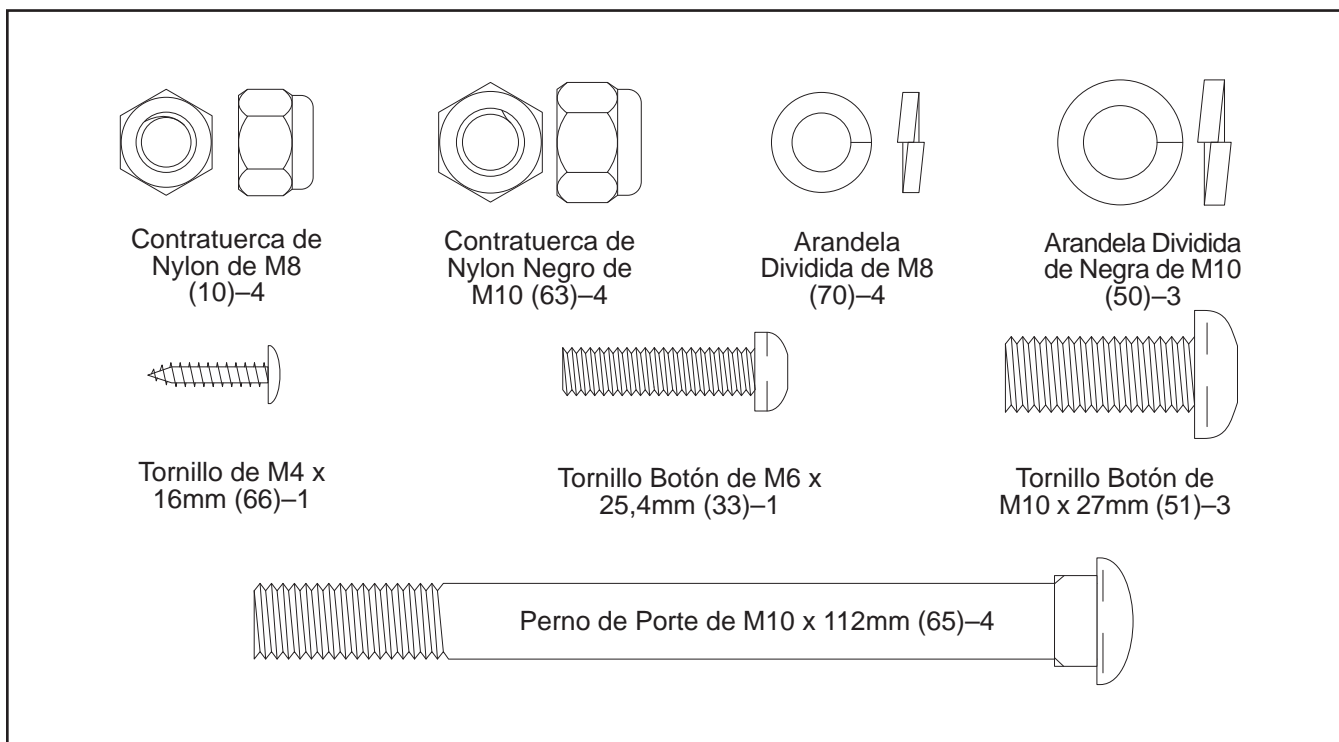


MONTAJE

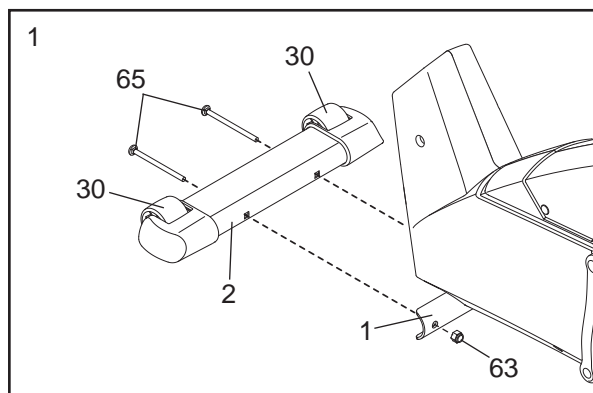
El montaje requiere dos personas. Coloque todas las piezas de la bicicleta de ejercicio en una área despejada y quite los materiales de empaque. No se deshaga de los materiales de empaque hasta que el montaje se halla completado.

El montaje requiere las llaves "L" incluidas, y un desarmador de estrella  y un llave ajustable .

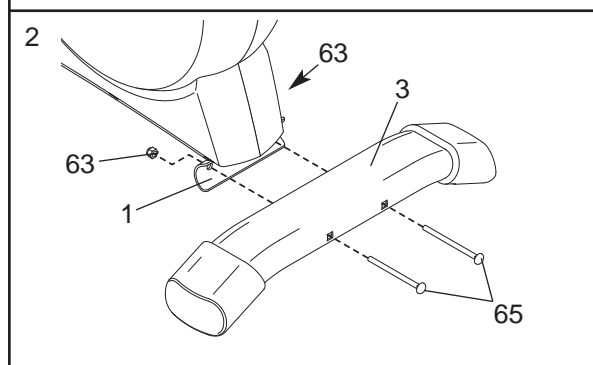
Use los dibujos de las piezas abajo para identificar las partes pequeñas que se usan en el montaje. El número en paréntesis abajo de cada dibujo se refiere al número clave de la pieza, de la LISTA DE PIEZAS en la página 22. El segundo número se refiere a la cantidad que se necesita para el montaje. **Nota: Algunas piezas pequeñas pueden haber sido armadas previamente para propósitos de envío. Si una parte no se encuentra en la bolsa de las piezas, revise si ha sido armada previamente.**



1. Identifique el Estabilizador Delantero (2), lo cual tiene Ruedas (30) conectada. Mientras que otra persona levanta el frente del Marco (1), conecte el Estabilizador Delantero al Marco con dos Pernos de Porte de M10 x 112mm (65) y dos Contratruercas de Nylon Negro de M10 (63). **Asegúrese que el Estabilizador Delantero esté volteado de tal manera que las Ruedas no estén tocando el suelo.**

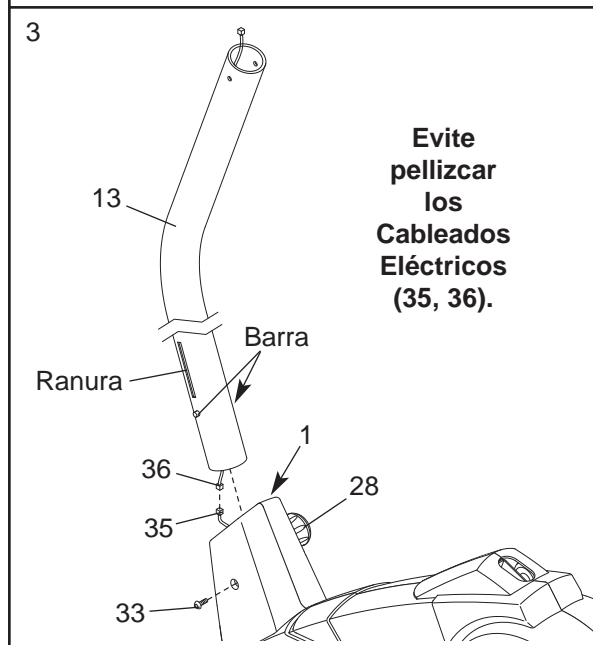


2. Mientras que otra persona levanta el parte de atrás del Marco (1), conecte el Estabilizador Trasero (3) al Marco con dos Pernos de Porte de M10 x 112mm (65) y dos Contratruercas de Nylon Negro de M10 (63).



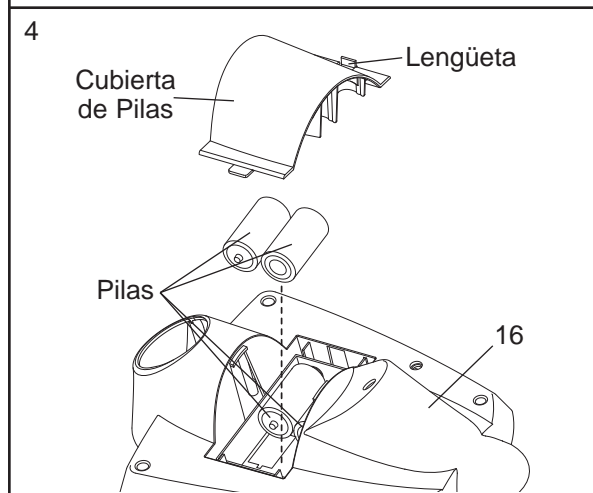
3. Mientras que otra persona sostiene el Montante Vertical (13) en la posición que se muestra, conecte el Cableado Eléctrico Superior (36) al Cableado Eléctrico Inferior (35). **Cuidadosamente jale el extremo del Cableado Electrónico Superior para quitar lo flojo del Cableado Electrónico; asegúrese que los conectadores no se enganchen en la vara indicado.**

Gire la Perilla de Ajuste (28) indicada en dirección opuesta a las agujas del reloj dos o tres vueltas para aflojarla. A continuación, jale la Perilla, inserte el Montante Vertical (13) dentro del Marco (1), y entonces suelte la Perilla. **Tenga cuidado y evite pellizcar los Cableados Eléctricos (35, 36). Mueva el Montante Vertical arriaba y abajo un poco hasta que el pasador en la Perilla suene dentro de uno de los orificios en el Montante Vertical.** Entonces, gire la Perilla en dirección de las agujas del reloj hasta que esté apretada.



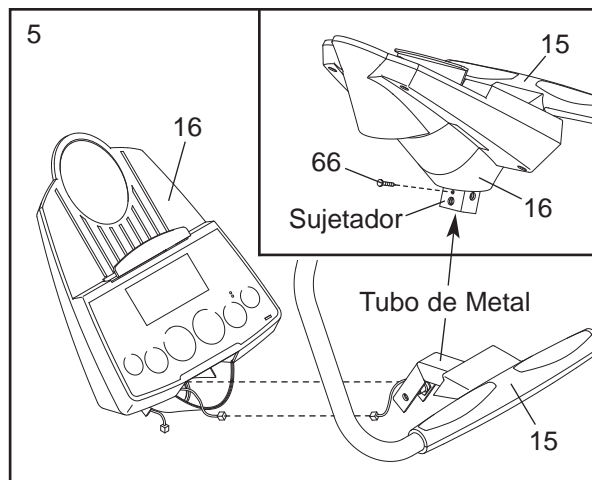
Apriete el Tornillo Botón de M6 x 25,4mm (33) dentro del Marco (1), y dentro de la ranura a un lado del Montante Vertical (13).

4. La Consola (16) requiere cuatro pilas 1,5 V (D); se recomiendan pilas alcalinas. Presione la lengüeta en la cubierta de pilas, y quite la cubierta de pilas. Inserte cuatro pilas dentro del compartimiento de pilas primero. **Asegúrese que las pilas estén orientadas como se muestra por el diagrama dentro del compartimiento de pilas.** Cierre la cubierta de las pilas.



5. Conecte el cableado eléctrico en el Sensor de Pulso del Mango (15) al cableado eléctrico indicado en la Consola (16). Inserte ambos cableados eléctricos dentro de la abertura debajo de la Consola. Entonces, inserte el tubo de metal en el Sensor de Pulso del Mango dentro de la abertura debajo de la consola. **Tenga cuidado y evite pellizcar los Cableados Eléctricos.**

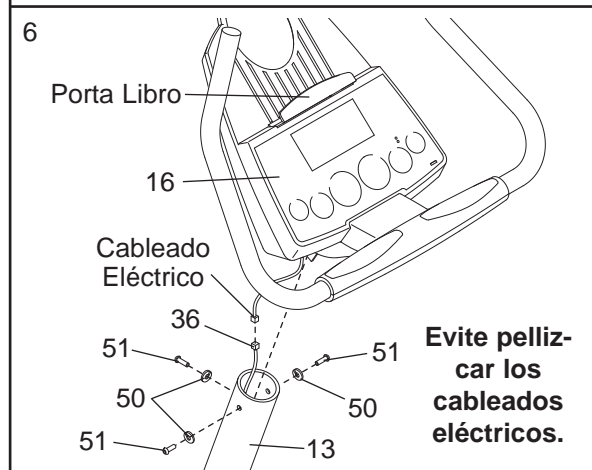
Refiérase al dibujo del recuadro. Apriete un Tornillo de M4 x 16mm (66) dentro del sujetador en la Consola (16) y dentro del tubo de metal en el Sensor de Pulso del Mango (15).



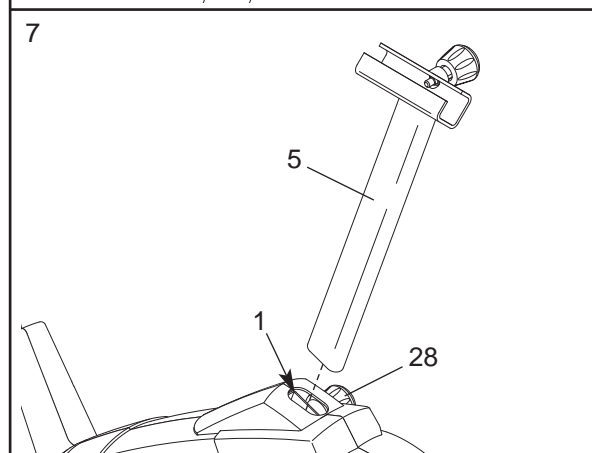
6. Mientras que otra persona sostiene la Consola (16) en la posición que se muestra, conecte el cableado eléctrico en la Consola al Cableado Eléctrico Superior (36). Inserte el cableado eléctrico en exceso dentro del Montante Vertical (13).

Conecte la Consola (16) al Montante Vertical (13) con tres Tornillos Botones de M10 x 27mm (51) y tres Arandelas Divididas Negras de M10 (50). **Tenga cuidado de evitar pellizcar los cableados eléctricos.**

Conecte el porta libro dentro de la Consola (16) como se muestra.

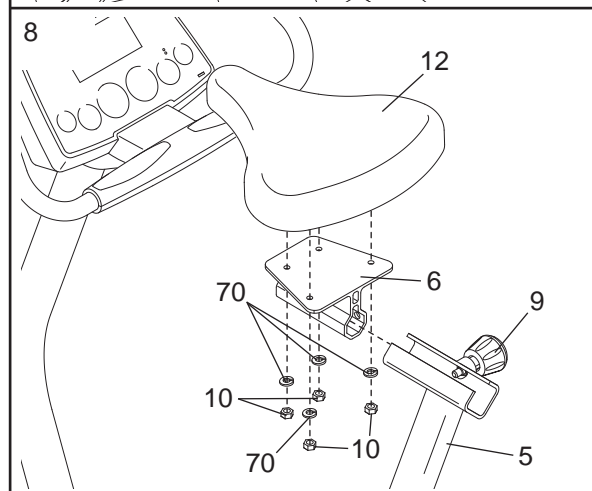


7. Gire la Perilla de Ajuste (28) indicada en dirección opuesta a las agujas del reloj dos o tres vueltas para aflojarla. Jale la Perilla, inserte el Poste del Asiento (5) dentro del Marco (1), y entonces suelte la Perilla. **Mueva el Poste del Asiento arriba y abajo un poco hasta que el pasador en la Perilla suene dentro de uno de los orificios en el Poste del Asiento.** Entonces, gire la Perilla en dirección de las agujas del reloj hasta que esté apretada.



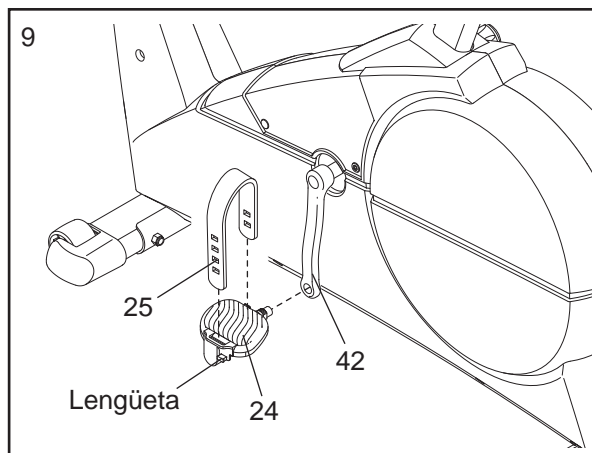
8. Conecte el Asiento (12) al Sujetador del Asiento (6) con cuatro Contratuerzas de Nylon de M8 (10) y cuatro Arandelas Divididas de M8 (70). Nota: Las Contratuercas de Nylon y Arandelas Partidas tal vez hayan sido pre-ensambladas a la pieza de abajo del Asiento.

Gire la Perilla de Ajuste del Asiento (9) en dirección opuesta a las agujas del reloj dos o tres vueltas para aflojarla. Jale la Perilla, inserte el Sujetador del Asiento (6) dentro del Poste del Asiento (5), y entonces suelte la Perilla. **Mueva el Sujetador del Asiento hacia adelante y hacia atrás un poco hasta que el pasador en la Perilla suene dentro de uno de los orificios en el Sujetador del Asiento.** Entonces, gire la Perilla en dirección de las agujas del reloj hasta que esté apretada.



9. Identifique el Pedal Izquierdo (24) que tiene una "L" para ayudarle a identificarlo. Usando una llave ajustable, **fírmemente apriete** el Pedal Izquierdo *en dirección opuesta de las agujas del reloj* al Brazo de la Manivela Izquierda (42). Apriete el Pedal Derecho (que no se muestra) *en dirección de las agujas del reloj* al Brazo de la Manivela Derecha. **Importante: Apriete ambos Pedales lo más firme posible. Después de usar la bicicleta de ejercicio por una semana, vuelva a apretar los Pedales. Para el mejor rendimiento, los Pedales deben mantenerse apretados.**

Ajuste la Correa del Pedal Izquierdo (25) a la posición deseada, y presione el extremo de la Correa del Pedal a la lengüeta en el Pedal Izquierdo (24). Ajuste la Correa del Pedal Izquierdo (que no se muestra) en la misma manera.

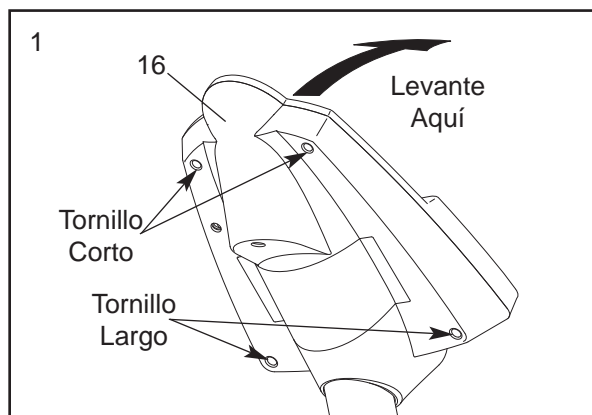


10. **Asegúrese de que todas las piezas de la bicicleta de ejercicio estén apretadas apropiadamente.** Nota: Algunas piezas pueden sobrar después que el montaje sea completado. Para proteger el suelo o la alfombra de daño, coloque un tapete debajo la bicicleta de ejercicio.

INSTALANDO EL RECIBIDOR PARA EL SENSOR DE PULSO PARA EL PECHO OPCIONAL

Si usted compra el sensor de pulso opcional (refiérase a la página 19), siga los pasos de abajo para instalar el receptor y el cable incluido con el sensor de pulso para el pecho.

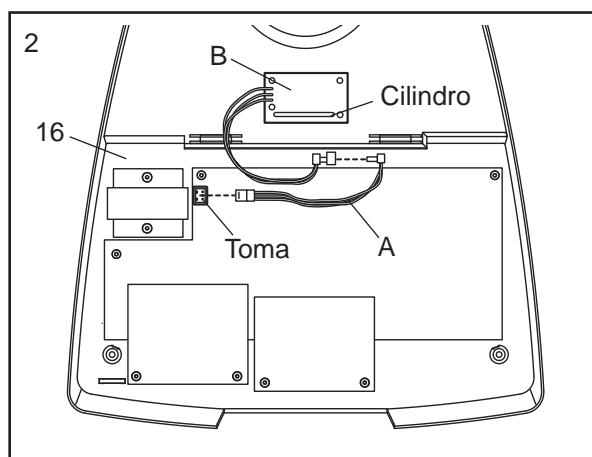
1. Quite los tornillos cortos indicados y los tornillos largos de la parte de atrás de la Consola (16). Levante el frente de la Consola.



2. Conecte el cable (A) al toma corriente indicado en la Consola (16). Conecte el otro extremo del cable al alambre en el receptor (B). Nota: Cualquier otro cable incluido con el sensor de pulso para el pecho se puede desechar.

A continuación, quite el papel de la almohadilla adhesiva en la parte detrás del receptor (B). Oriente el receptor como se muestra, y presiónelo a la Consola (16) en el lugar indicado.

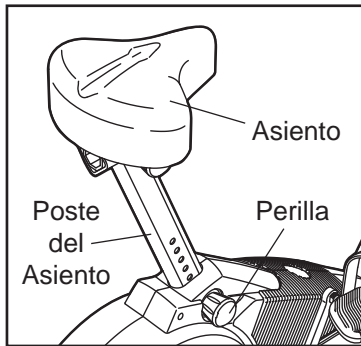
Refiérase al paso 1. Vuelva a conectar el frente de la Consola (16) con los tornillos cortos y los tornillos largos. **Asegúrese que ningún cable esté pellizcado.**



COMO USAR LA BICICLETA DE EJERCICIO

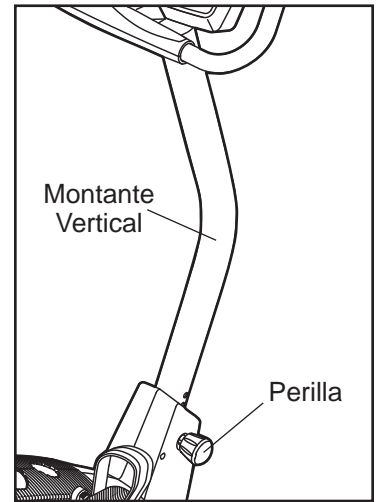
COMO AJUSTAR EL POSTE DEL ASIENTO

Para obtener un ejercicio efectivo, el asiento debe estar en la altura adecuada. Mientras usted pedalea, debe de haber un pequeño doblés en sus rodillas cuando los pedales estén en la posición más baja. Para ajustar la altura del asiento, primero gire la perilla indicada en dirección opuesta a las agujas del reloj dos o tres vueltas para aflojarla (si la perilla no se afloja suficiente, puede rallar el poste del asiento). A continuación, jale la perilla, deslice el poste del asiento a la altura deseada, y entonces suelte la perilla. **Mueva el poste del asiento arriba y abajo un poco hasta que el pasador en la perilla suene dentro de uno de los orificios en el poste del asiento.** Entonces, gire la perilla en dirección de las agujas del reloj hasta que esté apretada.



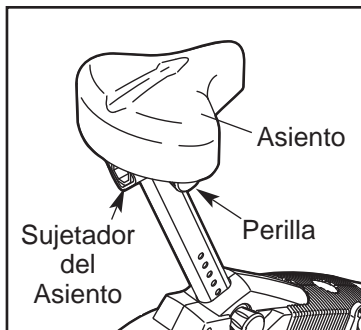
COMO AJUSTAR EL MONTANTE VERTICAL

El montante vertical se puede ajustar a la altura que es más cómoda para usted. Para ajustar el montante vertical, primero gire la perilla indicada en dirección opuesta a las agujas del reloj dos o tres vueltas para aflojarla (si la perilla no se afloja suficiente, puede rallar el montante vertical). A continuación, jale la perilla, deslice el montante vertical a la altura deseada, y entonces suelte la perilla. **Mueva el montante vertical arriba y abajo un poco hasta que el pasador en la perilla suene dentro de uno de los orificios en el montante vertical.** Entonces, gire la perilla en dirección de las agujas del reloj hasta que esté apretada.



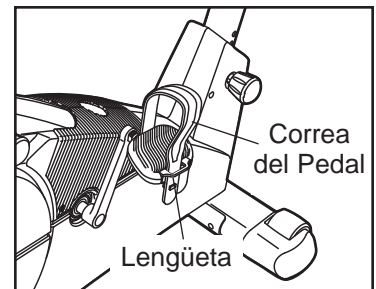
COMO AJUSTAR EL ASIENTO

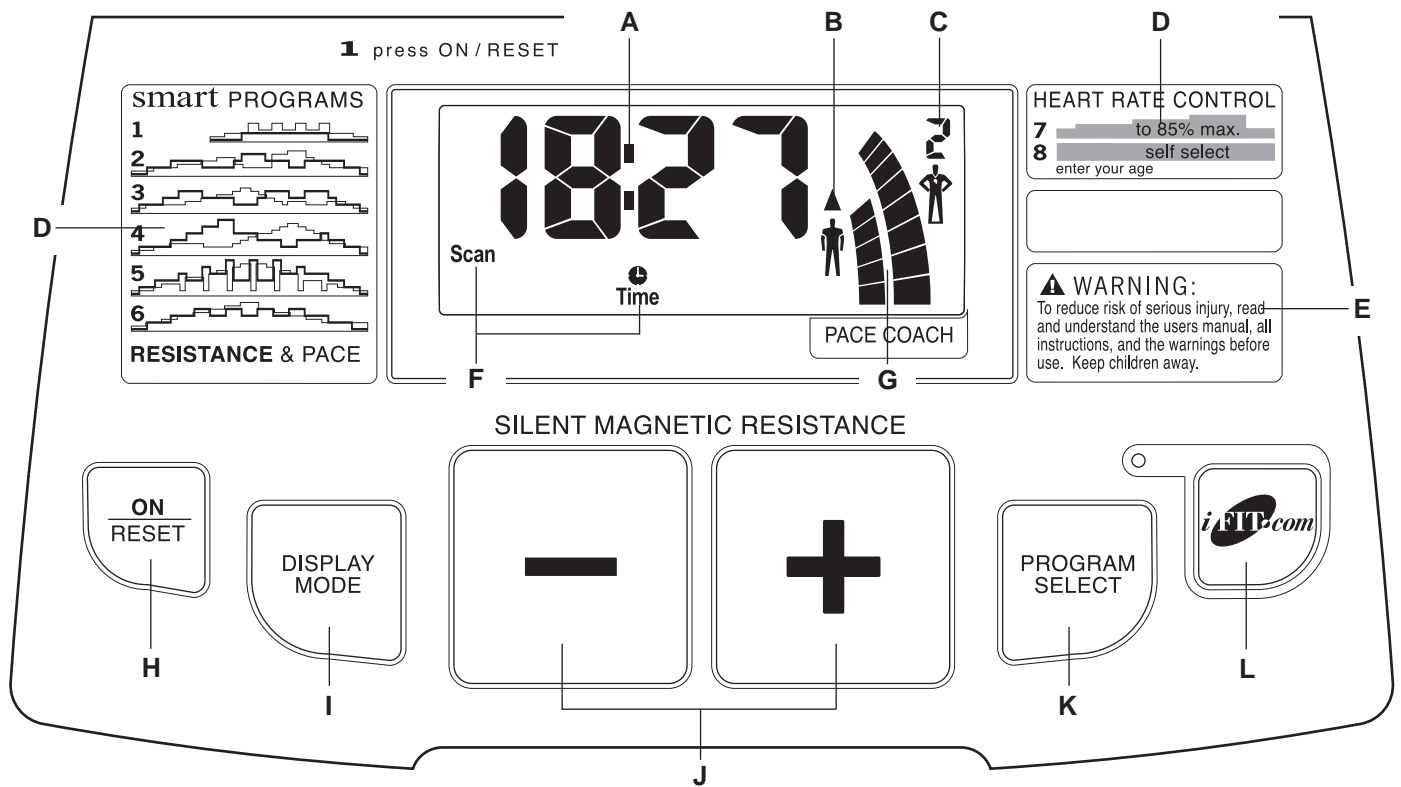
El asiento se puede ajustar a la posición que es más cómoda para usted. **Antes de ajustar el asiento, bájese de la bicicleta de ejercicio; no ajuste el asiento mientras que se sienta en él.** Para ajustar el asiento, primero gire la perilla indicada en dirección opuesta a las agujas del reloj dos o tres vueltas para aflojarla (si la perilla no se afloja suficiente, puede rallar el sujetador del asiento). A continuación, jale la perilla, deslice el sujetador del asiento a la altura deseada, y entonces suelte la perilla. **Mueva el sujetador del asiento adelante y atrás un poco hasta que el pasador en la perilla suene dentro de uno de los orificios en el sujetador del asiento.** Entonces, gire la perilla en dirección de las agujas del reloj hasta que esté apretada.



COMO AJUSTAR LAS CORREAS DE LOS PEDALES

Para ajustar las correas de los pedales, primero jale los extremos de las correas arriba de las lengüetas en los pedales. Ajuste las correas a la posición deseada, y presione los extremos de las correas de regreso a las lengüetas.





CARACTERÍSTICAS DE LA CONSOLA

La consola avanzada ofrece una selección de características diseñadas para hacer sus entrenamientos más disfrutables y eficaces. Cuando la función manual de la consola se selecciona, la resistencia de la bicicleta de ejercicio se puede ajustar con solo tocar un botón. A medida que usted hace ejercicios, la consola le proveerá información continua de su ejercicio. Usted puede medir su ritmo cardíaco usando el sensor de pulso del mango incorporado. Nota: Vea la página 19 para información sobre un sensor de pulso para el pecho opcional.

La consola también ofrece seis programas de entrenamiento preajustados. Cada programa cambia la resistencia del pedaleo automáticamente y le indica que aumente o disminuya su paso mientras que le guía por un entrenamiento eficaz.

Además, la consola ofrece dos programas de ritmo cardíaco que cambian la resistencia y le indica de variar su paso para mantener su ritmo cardíaco cerca de un ritmo cardíaco como meta mientras que usted hace ejercicio.

La consola también incorpora la tecnología interactiva iFIT.com. El tener la tecnología interactiva iFIT.com es como tener un entrenador personal en su hogar. Usando un cable de audio en estéreo (disponible en las tiendas de equipo electrónico), Usted puede conectar la bicicleta de ejercicio a su equipo estéreo en el hogar o portátil, computadora, o grabador de vídeo y reproducir programas especiales de CD y casete de vídeo (Los CDs y casetes de vídeo iFIT.com se hacen disponibles en forma separada) Los programas de CD y casete de vídeo iFIT controlan automáticamente la bicicleta de ejercicio mientras que un entrenador personal le guía en cada paso de su sesión de ejercicios. La música de alta energía agrega motivación. **Para comprar los Cds y casetes de vídeo iFIT, visite nuestro sitio en Internet www.iFIT.com.**

Con la bicicleta de ejercicio conectado a su computadora. Ud. también se puede conectar a nuestra página web en www.iFIT.com y tener acceso a programas directamente del Internet. **Explore www.iFIT.com para tener más información.**

DESCRIPCIÓN DE LA CONSOLA

Refiérase al dibujo en la página 9. **Nota: Si hay una hoja delgada de plástico transparente, retírela.**

A. Pantalla de información del ejercicio—Esta pantalla ofrece siete funciones que le dan información instantánea del ejercicio: su velocidad actual, el tiempo transcurrido (o el tiempo restante en un programa), el nivel de resistencia, el número aproximado de calorías que usted ha quemado, la distancia que usted ha pedaleado, su rendimiento de poder en voltios, y su ritmo cardíaco (cuando usted usa el sensor de pulso del mango o el sensor de pulso para el pecho opcional). Si la función recorrer se seleccione, la pantalla cambiará de una función a la otra cada algunos segundos. O, usted puede seleccionar una sola función para mostrar continuamente.

Nota: La consola puede mostrar velocidad y distancia en millas o kilómetros. Para cambiar la unidad de medidas, vea COMO USAR LA FUNCIÓN INFORMACIÓN en la página 19.

B. Flechas para aumentar y disminuir—Durante los programas, estas flechas le indicarán a aumentar o disminuir su paso para igualar el paso como meta.

C. Indicadores de función/programa manual—Cuando un programa de entrenamiento se selecciona, la esquina derecha superior de la pantalla mostrará un 1, 2, 3, 4, 5, 6, 7, o 8, dependiendo cual programa se ha seleccionado. Cuando la función de iFIT.com se selecciona, la esquina derecha superior mostrará las letras IF. Cuando la función manual se selecciona, la esquina derecha superior estará en blanco.

D. Diagramas de Programa—Estos diagramas muestran como la resistencia de la bicicleta de ejercicio de ejercicio y el paso como meta cambiará durante los programas.

E. Precaución—La calcomanía de advertencia que tiene en la consola está escrita en Inglés. La página de calcomanías que se incluye contiene la misma información pero en cuatro idiomas diferentes. Encuentre la calcomanía que esté escrita en español. Pele la calcomanía y colóquela en la consola en el lugar en que se muestra.

F. Indicadores de la función información—Estos indicadores muestran cual función información (recorrer [Scan], velocidad [MPH o Km/H], tiempo [Time], nivel de resistencia [Resist.], calorías [Cals.], distancia [Miles o Kms], voltios [Watts], o ritmo cardíaco [Heart Rate]) se muestra actualmente. Nota: Cuando la distancia se muestra, la palabra “Miles” [millas] o las letras “Kms” [kilómetros] aparecerán; cuando su velocidad se muestra, las letras “MPH”

[millas per hora] o “Km/H” [kilómetros per hora] aparecerán; cuando se muestra su ritmo cardíaco, las letras BPM [latidos por minuto] aparecerán.

G. Indicadores de paso—Cuando se selecciona la función manual, solo el indicador de paso izquierdo aparecerá. Este indicador muestra su paso del ejercicio. A medida que usted aumente o disminuya su paso, el indicador aumentará o disminuirá en altura. Cuando un programa de entrenamiento se selecciona, ambos indicadores de paso aparecerán. El indicador izquierdo mostrará su paso de ejercicio actual, y el indicador derecho mostrará su paso como meta actual. Durante el programa, el paso como meta cambiará periódicamente; a medida que el indicador derecho cambia en altura, simplemente ajuste su paso para que ambos indicadores estén a la misma altura. **Importante: El paso como meta es solamente eso. Su paso actual puede ser más lento que el paso como meta, especialmente durante los primeros meses de su programa de ejercicio. Asegúrese de hacer ejercicios a un paso que sea cómodo para usted.**

H. Botón de Prender/Reajustar [ON/RESET]—Cuando la consola está apagada, el presionar este botón encenderá la pantalla. Cuando la consola está encendida, el presionar este botón reajustará la pantalla. Este botón también se usa para seleccionar la unidad de medida para velocidad y distancia.

I. Botón de Función Pantalla DISPLAY MODE]—Este botón se usa para seleccionar las funciones de información.

J. Botones – y + —Estos botones controlan la resistencia de la bicicleta de ejercicio de ejercicio. Hay diez niveles de resistencia; el nivel 10 es el más desafiante. Estos botones también se usan para entrar información cuando un programa de ritmo cardíaco se selecciona.

K. Botón de Seleccionar Programa [PROGRAM SELECT]—Este botón se usa para seleccionar la función manual y programas.

L. Botón de iFIT.com—Este botón se usa para seleccionar la función de iFIT.com. El indicador en el botón se encenderá cuando la función de iFIT.com se seleccione.

Para usar la función manual de la consola, refiérase a la página 11. Para usar un programa preajustado, vea la página 12. Para usar un programa de ritmo cardíaco, refiérase a la página 13. Para usar un programa de disco compacto o video de iFIT.com, refiérase a la página 17. Para usar un programa de iFIT.com directamente de nuestra página de Internet, vea la página 18.

COMO USAR LA FUNCIÓN MANUAL

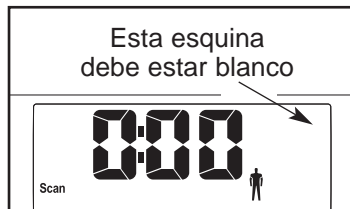
1 Como encender la consola.

Nota: La consola requiere cuatro pilas 1,5 V ("D") (vea el paso 4 en la página 5).

Para encender la consola, presione el botón de Prender/Reajustar o comience a pedalear.

2 Seleccione la función manual.

Cada vez que la consola se encienda, la función manual se seleccionará. Si un programa de se ha seleccionado, seleccione la función manual presionando el botón de Programa repetidamente hasta que la esquina derecha superior de la pantalla esté en blanco.

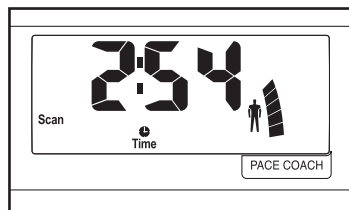


3 Comience haciendo ejercicios y ajuste la resistencia de la bicicleta de ejercicio.

A medida que usted hace ejercicios, ajuste la resistencia de la bicicleta de ejercicio como lo desea presionando los botones + o -. Hay diez niveles de resistencia; el nivel 10 es el más desafiante. Nota: Después que los botones se presionan, tomará algunos segundos para alcanzar el ajuste seleccionado.

4 Siga su progreso con las funciones de información el indicador de paso izquierdo.

Cuando la consola se enciende, la función recorrer se seleccionará. A medida que usted hace ejercicios, la pantalla le mostrará su velocidad actual, el tiempo transcurrido, el nivel de resistencia actual, el número aproximado de calorías que usted ha quemando, la distancia que usted ha pedaleado, y su rendimiento de energía en voltios. Además, su ritmo cardíaco se mostrará cuando usted usa el sensor de pulso del mango o el sensor de pulso para el pecho opcional. Nota: Cada vez que el nivel de resistencia cambie, la consola mostrará la resistencia por seis segundos. Cuando un programa se ha seleccionado, la pantalla mostrará *el tiempo restante* en el programa en vez de el tiempo transcurrido.



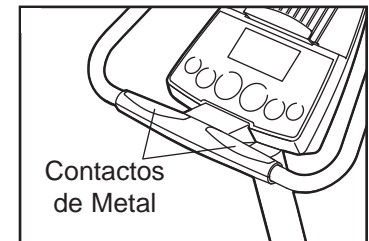
Si lo desea, usted puede seleccionar una función de información singular que se muestre continuamente. Presione el botón de Función Pantalla repetidamente hasta que solo el indicador de "MPH" (o "Km/H"), "Time", "Resist.", "Cals.", "Miles" (o "Kms"), o "Watts" aparezca en la pantalla. Asegurese que el indicador Recorrer no aparezca.

Además, el indicador de paso izquierdo aparecerá en la pantalla para mostrar su paso del ejercicio. A medida que usted aumente o disminuya su paso, el indicador aumentará o disminuirá en altura.

5 Si lo desea, mida su ritmo cardíaco.

Nota: Si usted desgasta el sensor de pulso para el pecho opcional y sostiene el sensor de pulso del mango en el mismo tiempo, la consola puede no mostrar su ritmo cardíaco exactamente.

Antes que usted pueda usar el sensor de pulso, usted tiene que retirar el plástico protector de los contactos de metal del sensor de pulso.



Para usar el sensor de pulso del mango, coloque las manos en los contactos de metal. Sus palmas deben estar descansando en los contactos superiores, y sus dedos deben estar tocando los contactos inferiores. Evite mover sus manos. Cuando se detecte su pulso, el indicador en forma de corazón en la pantalla hará la señal intermitente cada vez que su corazón lata. Después de un momento, dos guiones (—) aparecerán y entonces su ritmo cardíaco se mostrará.

Para la lectura de frecuencia cardiaca más precisa, continúe sosteniendo los contactos por aproximadamente 15 segundos. Nota: Cuando sostiene el mango por primera vez, la pantalla mostrará su ritmo cardíaco continuamente por 15 segundos. La pantalla entonces mostrará su ritmo cardíaco con las otras cinco funciones de información.

6 Cuando usted termina de hacer ejercicios, la consola automáticamente se apagará.

Si los pedales no se mueven y los botones de la consola no se presionen por algunos minutos, la consola automáticamente se apagará para conservar las pilas.

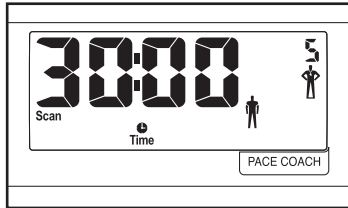
COMO USAR UN PROGRAMA PREAJUSTADO

1 Encienda la consola.

Vea el paso 1 en la página 11.

2 Seleccione uno de los seis programas preajustados.

Cada vez que la consola se encienda, la función manual se seleccionará. Para seleccionar un programa preajustado, presione el botón Programa repetidamente hasta que el número 1, 2, 3, 4, 5, o 6 aparezca en la esquina derecha superior de la pantalla.



Los diagramas numerados del 1 al 6 en el lado derecho de la consola muestran los ajustes de resistencia y paso para los programas preajustados. Cuando no haya tiempo restante, el programa se completará.

3 Comenzar el programa.

Para comenzar el programa, simplemente comience a pedalear. Cada programa preajustado consiste de veinte o treinta minutos, periodos de un minuto. Un ajuste de resistencia y un ajuste de paso se programan para cada periodo. (El mismo ajuste de resistencia y/o ajuste de paso se puede programar para periodos consecutivos.)

Durante el programa, la resistencia de la bicicleta de ejercicio cambiará automáticamente como se muestra por el diagrama aplicable en la consola. Nota: si el nivel de resistencia actual es muy alto o muy bajo, usted puede cambiar el nivel de resistencia presionando los botones + o -. Sin embargo, cuando el periodo actual del programa se completa, el nivel de resistencia cambiará automáticamente si un ajuste de resistencia diferente se programa para el próximo periodo.

Los ajustes de paso como meta para el programa se mostrarán por los indicadores de paso a la derecha en la pantalla. El indi-

cador izquierdo mostrará su paso de ejercicio actual. A medida que el indicador derecho cambia en altura durante el programa, simplemente ajuste su paso para que ambos indicadores estén a la misma altura. Si su paso es más lento que el ajuste de paso actual, la flecha que le indica que aumente aparecerá en la pantalla para indicarle que aumente su paso; si su paso es más rápido que el ajuste de paso, la flecha que le indica que disminuya el paso aparecerá. **Importante: Los ajustes de paso para el programa solo son para proveerle una meta. Su paso actual puede ser más lento que los ajuste de paso, especialmente durante sus primeros meses de su programa de ejercicio. Asegúrese de hacer ejercicios a un paso que sea cómodo para usted.**



Durante el programa, la pantalla mostrará el tiempo restante en el programa. Cuando no quede tiempo, el programa se completará. Si usted continúa haciendo ejercicios después que el programa se complete, la pantalla continuará mostrando información de su ejercicio.

4 Siga su progreso con las pantallas de información.

Vea el paso 4 en la página 11.

5 Si lo desea, mida su ritmo cardíaco.

Vea el paso 5 en la página 11.

6 Cuando usted termina de hacer ejercicios, la consola automáticamente se apagará.

Vea el paso 6 en la página 11.

COMO USAR UN PROGRAMA RITMO CARDÍACO

El programa 7 de ritmo cardíaco está diseñado para mantener su ritmo cardíaco entre 65% a 85% de su *ritmo cardíaco máximo* durante su entrenamiento (Su ritmo cardíaco máximo se calcula restando su edad de 220. Por ejemplo, si usted tiene 25 años de edad, su ritmo cardíaco máximo es 195 latidos por minuto.) El programa 8 de ritmo cardíaco está diseñado para mantener su ritmo cardíaco cerca de un ritmo cardíaco como meta que usted escoja.

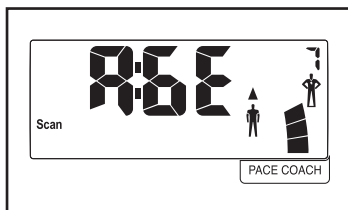
Siga los pasos de abajo para usar el programa de ritmo cardíaco.

1 Encienda la consola.

Vea el paso 1 en la página 11.

2 Seleccione uno de los dos programas de ritmo cardíaco.

Cada vez que la consola se encienda, la función manual se seleccionará. Para seleccionar un programa de ritmo cardíaco, presione el botón Programa repetidamente hasta que el número 7 o 8 aparezca en la esquina derecha superior de la pantalla.

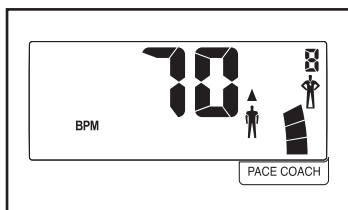


Los diagramas numerados del 7 a 8 en el lado derecho de la consola muestra los ajustes de la resistencia para los programas de ritmo cardíaco.

3 Entre su edad o un ritmo cardíaco como meta.

Si usted seleccionó el programa 7, la palabra AGE (edad) y el ajuste de edad actual hará la señal intermitente en la pantalla (vea el dibujo de arriba). Presione el botón de + o - repetidamente para entrar su edad. Una vez que haya entrado su edad, su edad se guardará en la memoria hasta que las pilas se reemplacen.

Si usted seleccionó el programa 8, las letras PLS y un ajuste de ritmo cardíaco como meta de 70 latidos por minuto harán la señal intermitente en la pantalla. Presione el botón de + o - repetidamente para



cambiar el ajuste de ritmo cardíaco como meta, si lo desea. El ajuste de ritmo cardíaco como meta puede ser de 70 a 170 latidos por minuto.

4 Sostenga el sensor de pulso del mango o ponerse el sensor de pulso para el pecho opcional.

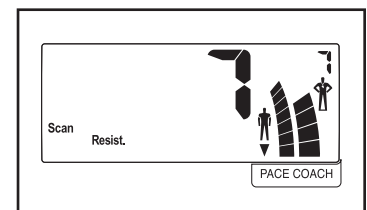
Para usar un programa de ritmo cardíaco, usted debe usar el sensor de pulso del mango o portar el sensor de pulso para el pecho opcional. Si usted usa el sensor de pulso del mango, no es necesario sostener los mangos continuamente durante el programa. Sin embargo, usted debe sostener los mangos frecuentemente para que el programa opere apropiadamente. **Cada vez que usted sostenga los mangos, mantenga sus manos en los contactos metales por lo menos 30 segundos.** Nota: Cuando usted no está sosteniendo los mangos, las letras PLS aparecerán en la pantalla en vez de su ritmo cardíaco.

5 Comenzar el programa.

Para comenzar el programa, simplemente comience a pedalear. **El programa 7** consiste de veinte periodos de un minuto. Una ajuste de resistencia y un ajuste de ritmo cardíaco se programan para cada período. (El mismo ajuste de resistencia y/o ritmo cardíaco se puede programar para periodos consecutivos.) **El programa 8** es de sesenta minutos de largo (usted puede escoger usar solo parte del programa). Si mismo ajuste de resistencia y el mismo ajuste de ritmo cardíaco como meta se programan para el programa entero.

Si el programa 7 se selecciona, la resistencia de su bicicleta de ejercicio cambiará periódicamente para mantener su ritmo cardíaco cerca de su ritmo cardíaco como meta actual. (Nota: Si el nivel de resistencia actual es muy alto o muy bajo, usted puede cambiar el nivel de resistencia presionando los botones + o -. Sin embargo, cuando el periodo actual del programa se completa, el nivel de resistencia puede cambiar automáticamente.) Si el programa 8 se selecciona, la resistencia no cambiará a menos que le ajuste de ritmo cardíaco como meta se cambie. El presionar los botones de + y - cambiará el ajuste de ritmo cardíaco como meta.

Durante el programa 7 y el programa 8, los indicadores del paso le ayudarán a mantener su ritmo cardíaco cerca del ritmo cardíaco como meta actual.



El indicador izquierdo le mostrará su paso del pedaleo actual. El indicador derecho le mostrará un paso como meta. Cuando usted sostenga el sensor de pulso del mango o el sensor de pulso para el pecho opcional, la consola comparará su ritmo cardíaco al ritmo cardíaco como meta actual. Si es necesario, el indicador derecho entonces cambiará en altura para indicarle a aumentar o disminuir su paso para traer su ritmo cardíaco más cerca al ritmo cardíaco como meta. Cuando el indicador derecho cambia en altura, aumente o disminuya su paso para que ambos indicadores estén a la misma altura. Si su paso es más lento que su paso como meta actual, la flecha para aumentar aparecerá en la pantalla; si su paso es más rápido que el paso como meta, la flecha para disminuir aparecerá. **Importante: El paso como meta solo es para proveer una meta. Su paso actual puede ser más lento que el paso como meta, especialmente durante los primeros cuantos meses de su programa de ejercicio. Asegúrese de pedalear a un paso que sea cómodo para usted.**

Si usted continua haciendo ejercicios después que el programa se complete, la pantalla continuará mostrando información de su ejercicio.

6 Siga su progreso con las pantallas de información.

Vea el paso 4 en la página 11.

7 Cuando usted termina de hacer ejercicios, la consola automáticamente se apagará.

Vea el paso 6 en la página 11.

COMO CONECTAR LA BICICLETA DE EJERCICIO A SU TOCADOR DE DISCO COMPACTO, VIDEOGRABADORA, O COMPUTADORA

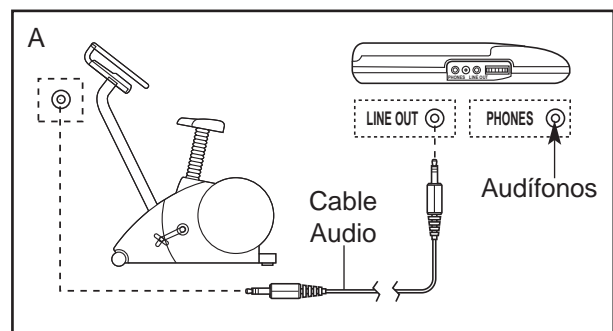
Para usar los discos compactos de iFIT.com, la bicicleta de ejercicio debe estar conectada al tocador portátil de discos compactos, al estéreo portátil, al estéreo en casa, o a la computadora con tocador de discos compactos. Vea las páginas 14–16 para las

instrucciones de conectar. **Para usar los videocasettes de iFIT.com**, la bicicleta de ejercicio debe estar conectada a su videograbadora. Vea la página 16 para las instrucciones de conectar. **Para usar los programas de iFIT.com directamente de nuestra página de Internet**, la bicicleta de ejercicio debe estar conectada a su computadora en casa. Vea la página 16 para las instrucciones de conectar.

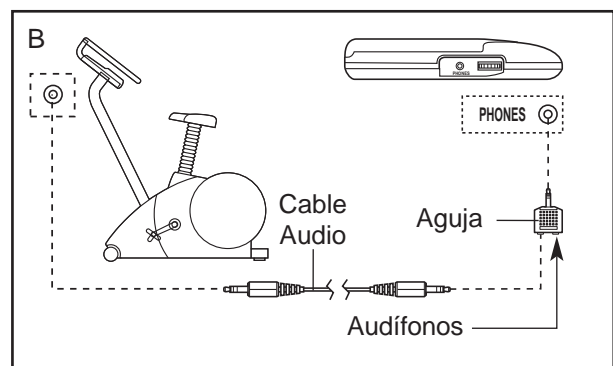
COMO CONECTAR SU TOCADOR DE DISCO COMPACTO

Nota: Si su tocador de disco compacto tiene una línea afuera (LINE OUT) y enchufes para audífonos (PHONES), vea la instrucción A abajo. Si su tocador de disco compacto tiene solo un enchufe, vea la instrucción B.

- A. Enchufe un extremo del cable audio del toma corriente debajo de la consola. Enchufe el otro extremo del cable audio en el enchufe de línea afuera en su tocador de disco compacto. Enchufe sus audífonos en el enchufe de audífonos.



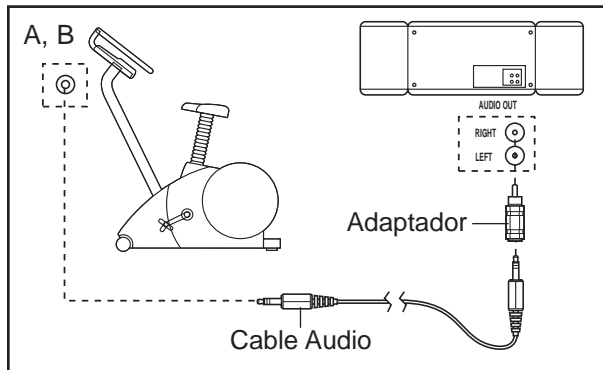
- B. Enchufe un extremo del cable audio dentro del toma corriente debajo de la consola. Enchufe el otro extremo del cable audio en una aguja. Enchufe la Aguja en el enchufe de audífonos en su disco compacto. Enchufe sus audífonos en el otro lado de la Aguja.



COMO CONECTAR SU ESTÉREO PORTÁTIL

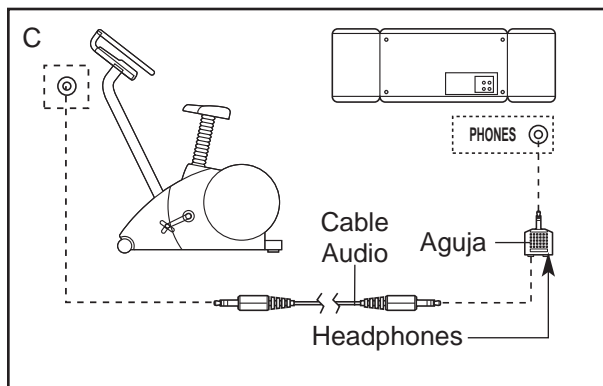
Nota: Si su estéreo tiene un enchufe de audio afuera (AUDIO OUT) tipo RCA, vea la instrucción A abajo. Si su estéreo tiene un enchufe de línea afuera (LINE OUT) de 3,5mm, vea la instrucción B. Si su estéreo tiene solo un enchufe de audífonos (PHONES), vea la instrucción C.

- A. Enchufe un extremo del cable audio dentro del toma corriente debajo de la consola. Enchufe el otro extremo del cable audio en el adaptador. Enchufe el adaptador en el enchufe de audio afuera en su estéreo.



- B. Refiérase al dibujo de arriba. Enchufe un extremo del cable audio dentro del toma corriente debajo de la consola. Enchufe el otro extremo del cable audio en el enchufe de línea afuera en su estéreo. No use el adaptador.

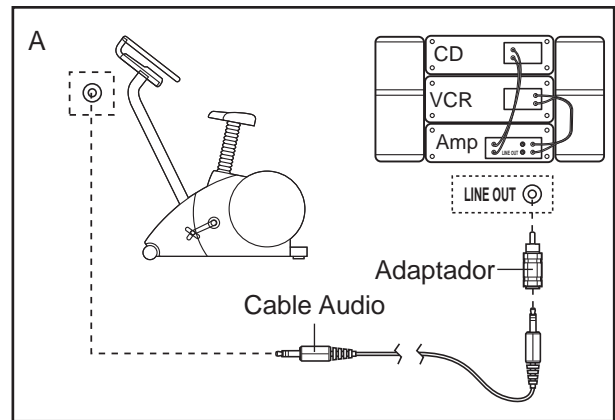
- C. Enchufe un extremo del cable audio dentro del toma corriente debajo de la consola. Enchufe el otro extremo del cable en una aguja. Enchufe la aguja en el enchufe de audífonos en su estéreo. Enchufe sus audífonos en el otro lado de la aguja.



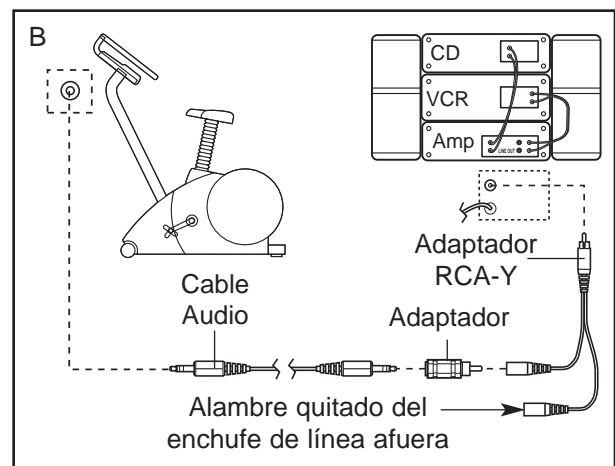
COMO CONECTAR SU ESTÉREO EN CASA

Nota: Si su estéreo tiene un enchufe de línea afuera (LINE OUT) sin usar, vea la instrucción A abajo. Si el enchufe de línea afuera se está usando, vea la instrucción B.

- A. Enchufe un extremo del cable audio dentro del toma corriente debajo de la consola. Enchufe el otro extremo del cable audio en el adaptador. Enchufe el adaptador en el enchufe de línea afuera en su estéreo.



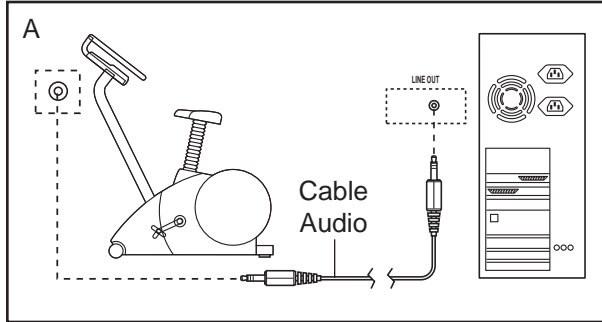
- B. Enchufe un extremo del cable audio dentro del toma corriente debajo de la consola. Enchufe el otro extremo del cable audio en el adaptador. Enchufe el adaptador dentro de un adaptador RCA-Y (disponible en tiendas de aparatos electrónicos). A continuación, quite el alambre que actualmente está en el enchufado en el enchufe de línea afuera en su estéreo y enchufe el alambre al lado no usado del adaptador-Y. Enchufe el adaptador-Y en el enchufe de línea afuera en su estéreo.



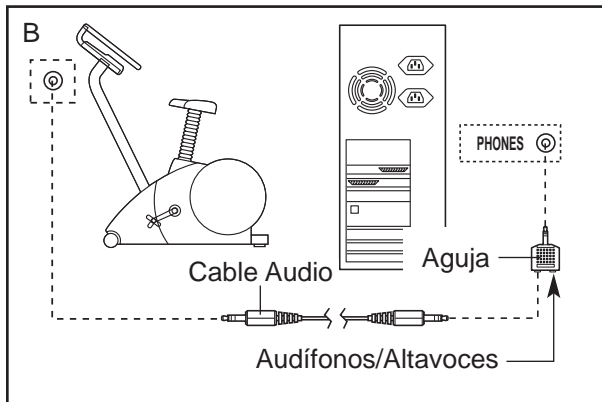
COMO CONECTAR SU COMPUTADORA

Nota: Si su computadora tiene un enchufe de línea afuera (LINE OUT) de 3,5mm, vea la instrucción A. Si su computadora solo tiene un enchufe de audífono (PHONES), vea la instrucción B.

- A. Enchufe un extremo del cable audio dentro del toma corriente debajo de la consola. Enchufe el otro extremo del cable audio en el enchufe de línea afuera en su computadora.



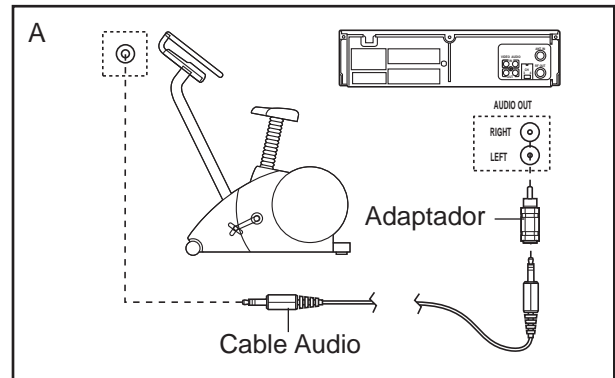
- B. Enchufe un extremo del cable audio dentro del toma corriente debajo de la consola. Enchufe el otro extremo del cable en una aguja. Enchufe la aguja en los enchufe de audífono en su computadora. Enchufe sus audífonos o altavoces en el otro lado de la aguja.



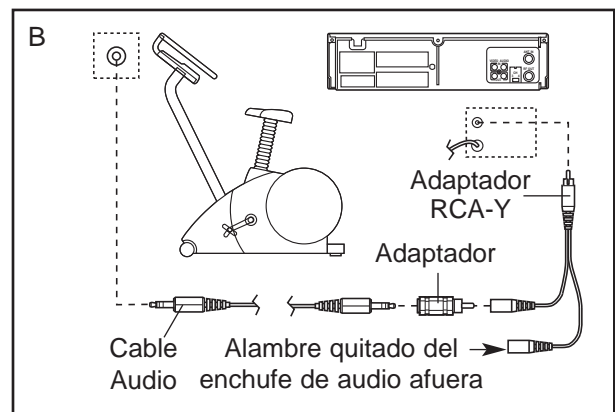
COMO CONECTAR SU VIDEOGRABADORA

Nota: Si su videograbadora tiene un enchufe de audio afuera (AUDIO OUT), vea la instrucción A abajo. Si el enchufe de audio afuera se está usando vea la instrucción B. Si usted tiene una televisión con una videograbadora incorporada, vea la instrucción B. Si su videograbadora está conectada a su estéreo en casa, vea **COMO CONECTAR SU ESTÉREO EN CASA** en la página 15.

- A. Enchufe un extremo del cable audio dentro del toma corriente debajo de la consola. Enchufe el otro lado del cable audio en el adaptador. Enchufe el adaptador en el enchufe de audio afuera en su videograbadora.



- B. Enchufe un extremo del cable audio dentro del toma corriente debajo de la consola. Enchufe el otro extremo del cable en el adaptador. Enchufe el adaptador en un adaptador RCA-Y (disponible en tiendas de aparatos electrónicos). A continuación, quite el alambre que actualmente está enchufado al enchufe de audio afuera en su videograbadora y enchufe el alambre en el lado no usado del adaptador-Y. Enchufe el adaptador-Y en el enchufe de audio afuera en su videograbadora.



COMO USAR LOS PROGRAMAS DE DISCO COMPACTO Y VIDEO DE IFIT.COM

Para usar los discos compactos y videocasetes de iFIT.com, la bicicleta de ejercicio debe estar conectada a su tocadora portátil de discos compactos, estéreo portátil, estéreo en casa, computadora con tocador de discos compactos, o videograbadora. Vea COMO CONECTAR LA BICICLETA DE EJERCICIO A SU TOCADOR DE DISCO COMPACTO, VIDEOGRABADORA, O COMPUTADORA en la página 14. **Nota:** Para comprar los Cds y cassetes de vídeo iFIT, visite nuestro sitio en Internet www.iFIT.com.

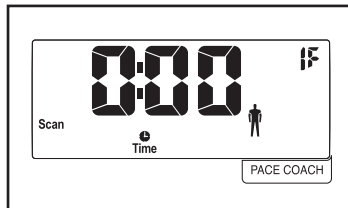
Siga los pasos de abajo para usar un programa de disco compacto o video de iFIT.com.

1 Encienda la consola.

Vea el paso 1 en la página 11.

2 Seleccione la función iFIT.com.

Cada vez que la consola se encienda, la función manual se seleccionará. Para seleccionar el función de iFIT.com, presione el botón de iFIT.com. El indicador cerca de la parte de abajo se encenderá y las letras IF aparecerá en la esquina superior derecha de la pantalla.



3 Inserte el disco compacto o videocasete de iFIT.com.

Si usted está usando un disco compacto de iFIT.com, inserte el disco compacto en su tocador de disco compacto. Si usted está usando un videocasete de iFIT.com, inserte un videocasete en su videograbadora.

4 Presione el botón de andar (play) en su tocador de disco compacto o videograbadora.

Un momento después que el botón se presione, su entrenador personal comenzará a guiarle a través de su entrenamiento. Simplemente siga las instrucciones del entrenador.

El programa funcionará en casi la misma manera que un programa preajustado (refiérase al paso 3 en la página 12). Sin embargo, un sonido “pío” electrónico le alertará cuando la resistencia y/o el ajuste de paso esté por cambiar.

Nota: Si la resistencia de la bicicleta de ejercicio y/o el ajuste de paso no cambia cuando un “pío” se oye:

- Asegúrese que el indicador en el botón de iFIT.com esté encendido.
- Ajuste el volumen de su tocador de disco compacto o videograbadora. Si el volumen está muy alto o muy bajo, la consola quizá no detecte las señales del programa.
- Asegúrese que el cable audio esté apropiadamente conectada, y que esté completamente enchufado.

5 Siga su progreso con las pantallas de información.

Vea el paso 4 en la página 11.

6 Si lo desea, mida su ritmo cardíaco.

Vea el paso 5 en la página 11.

7 Cuando usted termina de hacer ejercicios, la consola automáticamente se apagará.

Vea el paso 6 en la página 11.

COMO USAR LOS PROGRAMAS DIRECTAMENTE DE NUESTRA PÁGINA DE INTERNET

Nuestra página de internet en www.iFIT.com le permite jugar con los programas de audio y de video de iFIT.com directamente del internet. Para usar los programas de nuestra página de Internet, la bicicleta de ejercicio debe estar conectada a su computadora en casa. Vea COMO CONECTAR SU COMPUTADORA en la página 16. Además, usted tiene que tener el Internet conectado y un proveedor de servicios de Internet. Una lista de requisitos del sistema se encontrará en nuestra página de Internet.

Siga los pasos de abajo para usar un programa de nuestra página de Internet.

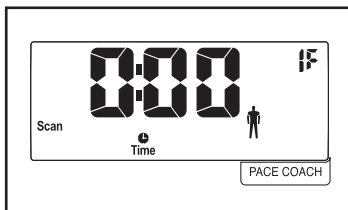
1 Encienda la consola.

Vea el paso 1 en la página 11.

2 Seleccione la función iFIT.com.

Cada vez que la consola se encienda, la función manual se seleccionará. Para seleccionar el función de

iFIT.com, presione el botón de iFIT.com. El indicador cerca de la parte de abajo se encenderá y las letras IF aparecerá en la esquina superior derecha de la pantalla.



3 Vaya a su computadora y comience una conexión de Internet.

4 Comience a buscar en la Internet, si es necesario, y vaya a nuestra página de internet www.iFIT.com.

5 Siga los otros lazos (links) en nuestra página de Internet para seleccionar un programa.

6 Siga las instrucciones en la línea para comenzar el programa.

Cuando comience el programa, comenzará una cuenta regresiva en la pantalla.

7 Regrese a la bicicleta de ejercicio y comience a pedalear.

Cuando la cuenta regresiva en la pantalla termine, el programa comenzará. El programa funcionará casi de la misma manera que un programa preajustado (refiérase al paso 3 en la página 12). Sin embargo, un "pío" electrónico sonará para indicarle cuando la resistencia y/o el ajuste de paso esté por cambiar.

8 Siga su progreso con las pantallas de información.

Vea el paso 4 en la página 11.

9 Si lo desea, mida su ritmo cardíaco.

Vea el paso 5 en la página 11.

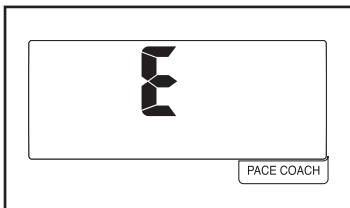
10 Cuando usted termina de hacer ejercicios, la consola automáticamente se apagará.

Vea el paso 6 en la página 11.

COMO USAR LA FUNCIÓN INFORMACIÓN

La consola ofrece una función información que mantiene un registro del número total de horas que la bicicleta de ejercicio se ha usado y el número total de millas (o kilómetros) pedaleados. La función información también le permite seleccionar millas o kilómetros como la unidad de medida para la velocidad y distancia

Para acceder la función información, presione el botón de Prender/Reajustar por aproximadamente seis segundos. Cuando la función información se seleccione, una E para millas Inglesas o una M para kilómetros métricos aparecerán en la pantalla. Para cambiar la unidad de medida, presione el botón de +.



Presione el botón de la Función Pantalla. La pantalla entonces mostrará el número total de horas que la bicicleta de ejercicio se ha usado.



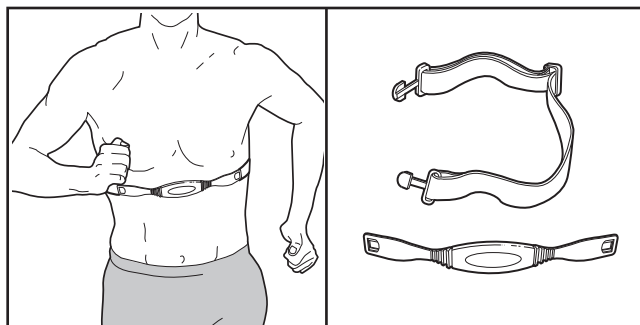
Presione el botón de Función Pantalla otra vez. La pantalla entonces mostrará el número total de millas (o kilómetros) pedaleados.



Para salirse de la función información, presione el botón de Prender/Reajustar otra vez.

EL SENSOR DE PULSO OPCIONAL PARA EL PECHO

El sensor de pulso para el pecho ofrece operación libre de manos y monitores continuos de su ritmo cardíaco durante sus entrenamientos. **Para comprar un sensor de pulso opcional para pecho, por favor de comunicarse con el establecimiento donde compró su bicicleta de ejercicio.**



MANTENIMIENTO Y ALMACENAMIENTO

Inspeccione y apriete regularmente las piezas de la bicicleta de ejercicio. Reemplace inmediatamente cualquier parte gastada. Para limpiar la bicicleta de ejercicio, use un trapo húmedo y una cantidad pequeña de jabón suave para platos. **Importante: Para evitar daños a la consola, mantenga los líquidos alejados de la consola y mantenga la consola fuera de la luz directa del sol.**

REEMPLAZO DE LAS PILAS

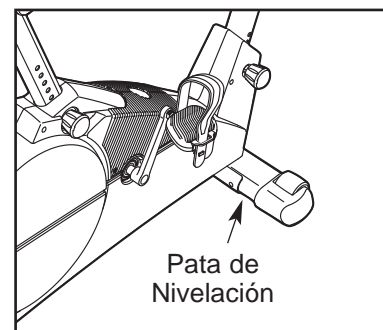
Si la pantalla de la consola se opaca, las pilas se deben reemplazar. Vea el paso 4 del montaje en la página 5.

SENSOR DE PULSO DEL MANGO Y PROBLEMAS

Si el sensor de pulso del mango todavía no funciona apropiadamente, refiérase el paso 5 en la página 11.

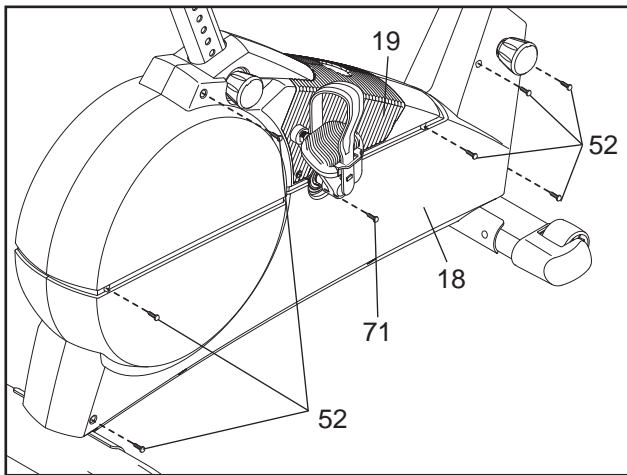
COMO NIVELAR LA BICICLETA DE EJERCICIO

Después que la bicicleta de ejercicio se ha movido al lugar donde se usará, asegúrese que los extremos de ambos estabilizadores estén tocando el suelo. Si la bicicleta de ejercicio se menea un poco durante el uso, gire un o ambos de las patas de nivelación debajo del estabilizador hasta que no se menea más.

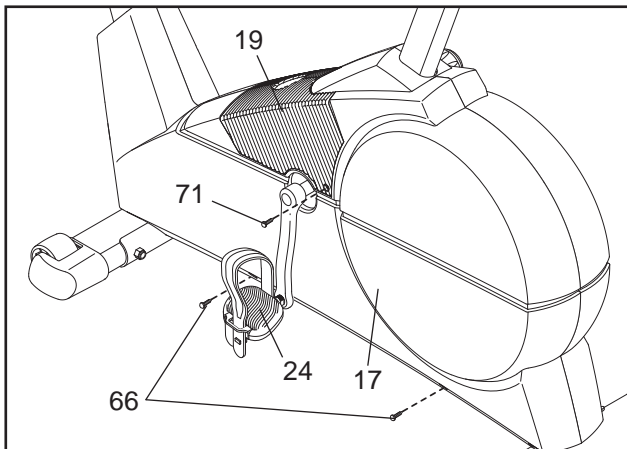


COMO AJUSTAR EL INTERRUPTOR DE LENGÜETA

Si la consola no muestra información correcta, el interruptor de lengüeta se debe ajustar. Para ajustar el interruptor de lengüeta, el Protector Lateral Izquierdo (17) se debe quitar.

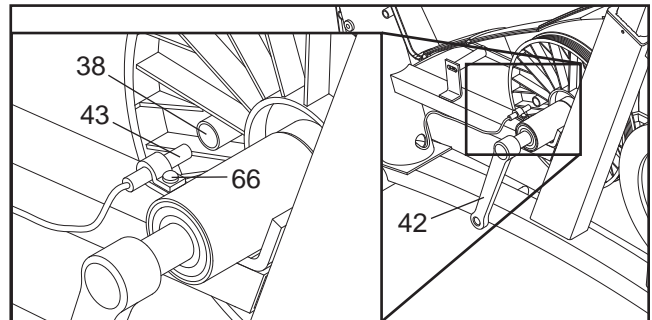


Quite los siete Tornillos (52) del Protector Lateral Derecho (18). A continuación, quite el Tornillo de Cabeza Redonda (71) del lado derecho de la Cubierta del Protector Lateral (19).



Usando una llave ajustable, dé vuelta al Pedal Izquierdo (24) en dirección de las agujas del reloj y quítelo. A continuación, quite los dos Tornillos (66) del Protector Lateral Izquierdo (17). Quite el Tornillo de Cabeza Redonda (71) del lado derecho de la Cubierta del Protector Lateral (19) y levántelo hasta quitarlo. Suavemente quite el Protector Lateral Izquierdo.

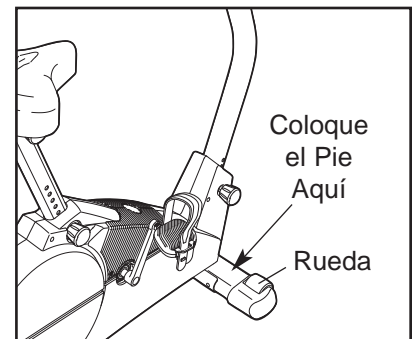
A continuación, localice el Interruptor de Lengüeta (43). Dé vuelta al Brazo de la Manivela Izquierdo (42) hasta que el Imán (38) se alinee con el Interruptor de Lengüeta. Afloje, pero no quite el Tornillo (66). Deslice el Interruptor de Lengüeta un poco cerca o alejado del Imán. Vuelva a apretar el Tornillo. Dé vuelta a la Manivela por un momento. Repita hasta que la consola muestra información correcta. Cuando el Interruptor de Lengüeta éste correctamente ajustado, vuelva a Conectar el Protector Lateral Izquierdo, la Cubierta del Protector Lateral, y el Pedal Izquierdo.



COMO MOVER LA BICICLETA DE EJERCICIO

Para mover la bicicleta de ejercicio, primero párese en frente de la bicicleta de ejercicio, sostenga las barandas, y coloque un pie en el estabilizador delantero.

Jale las barandas hasta que la bicicleta de ejercicio se pueda mover en las ruedas delanteras. Cuidadosamente mueva la bicicleta de ejercicio al lugar deseado y entonces bájela.



GUÍAS DE EJERCICIO FÍSICO

La siguiente guía le ayudará a formar su plan de ejercicio. Para información más detallada sobre ejercicio, obtenga un libro de prestigio o consulte a su médico.

⚠ AVISO: Antes de comenzar éste o cualquier programa de ejercicios, consulte a su médico. Esto es muy importante especialmente para personas mayores de 35 años o que tengan problemas de salud preexistentes.

El sensor de pulso no es un dispositivo médico. Varios factores pueden afectar la exactitud de la lectura del pulso. El sensor de pulso está diseñado únicamente como ayuda para el ejercicio, determinando el ritmo cardíaco usual en general.

INTENSIDAD DEL EJERCICIO

Tanto si su meta es quemar grasa o fortalecer su sistema cardiovascular, la clave para lograr los resultados deseados es llevar a cabo los ejercicios con la intensidad apropiada. El nivel de la intensidad apropiado se puede encontrar al usar su ritmo cardíaco como guía. El gráfico abajo muestra algunos niveles de ritmo cardíacos que se recomiendan para quemar grasa y ejercicio aeróbico.

165	155	145	140	130	125	115	♥
145	138	130	125	118	110	103	♥
125	120	115	110	105	95	90	♥
20	30	40	50	60	70	80	

Para encontrar el ritmo cardíaco apropiado para usted, primero encuentre su edad en la parte inferior del gráfico (las edades están redondeadas a los diez años más cercanos). A continuación, encuentre los tres números arriba de su edad. Los tres números son su “zona de entrenamiento.” El número más bajo es el ritmo cardíaco recomendado para el ejercicio de quemar grasa; el número de en medio es el ritmo cardíaco recomendado para el ejercicio de quemar grasa a un nivel máximo; el número más alto es el ritmo cardíaco recomendado para un ejercicio aeróbico.

Quemar Grasa

Para quemar grasa efectivamente, debe hacer ejercicio relativamente a baja intensidad por un período de

tiempo sostenido. Durante los primeros minutos de ejercicio, su cuerpo usa normalmente los *calorías carbohidratos* para obtener energía. Solo después de los primeros minutos de ejercicio empieza a usar las *calorías de grasa* almacenadas para obtener energía. Si su meta es de quemar grasa, ajuste su paso hasta que su ritmo cardíaco esté cerca del número mas bajo de su zona de entrenamiento mientras que usted lleva a cabo sus ejercicios.

Ejercicio Aeróbico

Si su meta es fortalecer su sistema cardiovascular, su ejercicio debe ser “aeróbico.” El ejercicio aeróbico es una actividad que requiere grandes cantidades de oxígeno por largos períodos de tiempo. Esto aumenta la necesidad del corazón de bombear sangre a los músculos y de oxigenación de la sangre por los pulmones. Para hacer ejercicio aeróbico, ajuste la velocidad y la inclinación de su máquina para correr hasta que su ritmo cardíaco esté cerca del número más alto en su zona de entrenamiento.

GUÍA DE ENTRENAMIENTO

Cada plan de ejercicio debe de incluir las tres siguientes partes:

Calentamiento—Empiece cada entrenamiento con 5 a 10 minutos de estiramiento y ejercicio ligero para calentamiento. Un calentamiento apropiado aumenta la temperatura de su cuerpo, ritmo cardíaco, y circulación en preparación para el ejercicio.

Zona de Ejercicio de Entrenamiento—Después de calentar, incremente la intensidad de su ejercicio hasta que su pulso esté en su zona de entrenamiento por 20 a 60 minutos. (Durante las primeras semanas de su programa de ejercicio, no mantenga su pulso en su zona de entrenamiento por más de 20 minutos.)

Enfriamiento—Termine cada entrenamiento con 5 a 10 minutos de estiramiento para enfriarse. Esto incrementará la flexibilidad de sus músculos y le ayudará a prevenir problemas posteriores.

FRECUENCIA DEL EJERCICIO

Para mantener o incrementar su condición, haga tres entrenamientos por semana, con al menos un día de descanso entre los entrenamientos. Después de algunos meses, usted puede completar hasta cinco entrenamientos cada semana si lo desea.

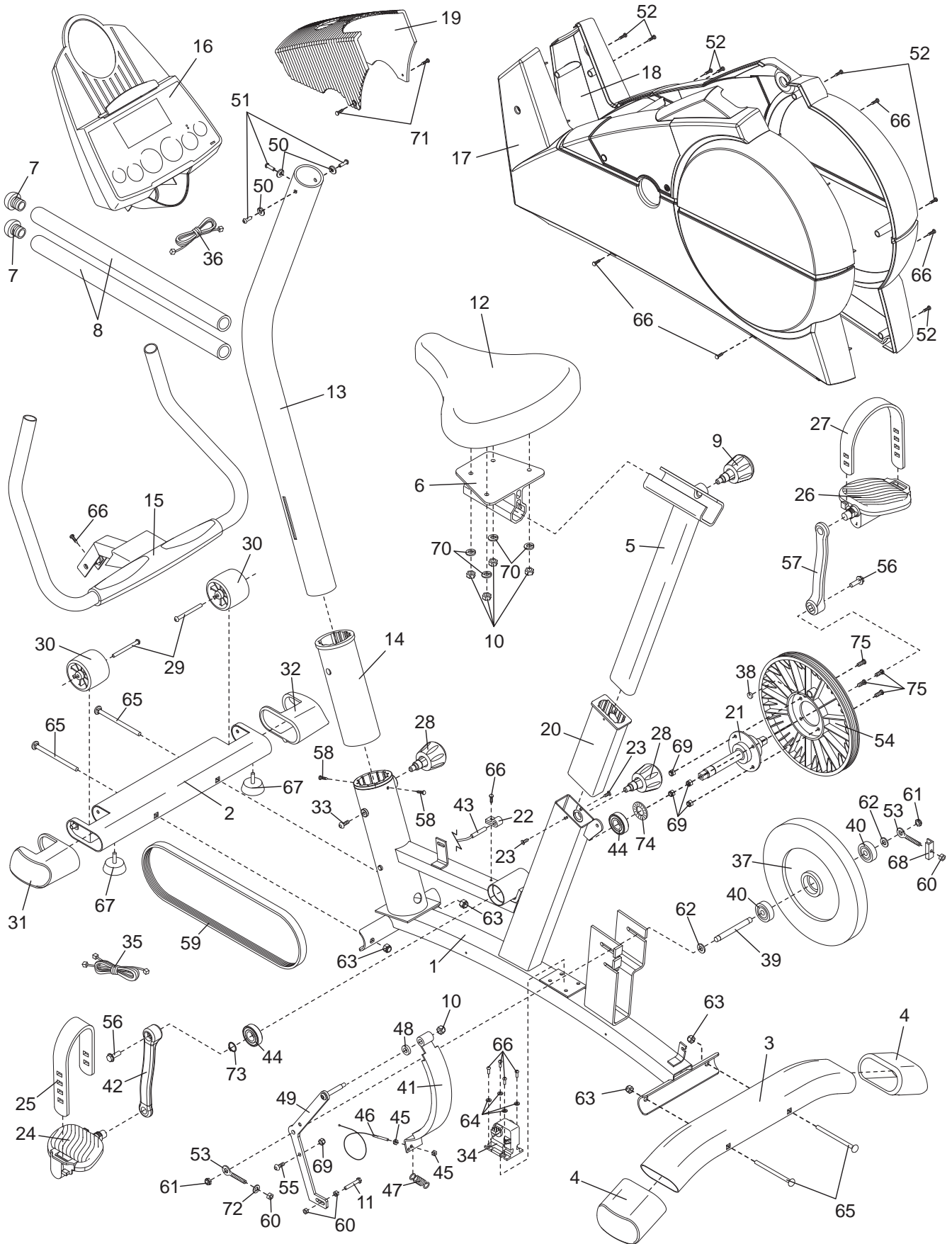
LISTA DE PIEZAS—Núm. de Modelo HREVEX24030

R0903A

Clave	Ctd.	Descripción	Clave	Ctd.	Descripción
1	1	Marco	42	1	Brazo de la Manivela Izquierda
2	1	Estabilizador Delantero	43	1	Interruptor de Lengüeta/Cableado
3	1	Estabilizador Trasero	44	2	Valín de la Manivela
4	2	Tapa Extremo del Trasero	45	2	Tuerca de M6
5	1	Poste del Asiento	46	1	Cable de Ajuste
6	1	Sujetador del Asiento	47	1	Resorte de Regreso
7	2	Tapa Extremo del Manubrio	48	1	Espaciador
8	2	Mango de Espuma	49	1	Sujetador del Imán de "C"
9	1	Perilla de Ajuste del Asiento	50	3	Arandela Dividida Negra de M10
10	5	Contratuerca de Nylon de M8	51	3	Tornillo Botón de M10 x 27mm
11	1	Tornillo de M6 x 38mm	52	7	Tornillo de M4 x 25mm
12	1	Asiento	53	2	Perno de Ojete
13	1	Montante Vertical	54	1	Polea
14	1	Cojinete del Montante Vertical	55	1	Perno Botón de M6 x 16mm
15	1	Manubrio/Sensor de Pulso del Mango	56	2	Tornillo con Reborde
16	1	Consola	57	1	Brazo de la Manivela Derecho
17	1	Protector Lateral Izquierdo	58	2	Tornillo de M6 x 8mm
18	1	Protector Lateral Derecho	59	1	Correa
19	1	Cubierta del Protector Lateral	60	4	Tuerca de M6
20	1	Cojinete del Montante Vertical del Asiento	61	2	Tuerca de Nylon de M8
21	1	Montaje de la Manivela	62	2	Arandela de Volante
22	1	Abrazadera del Interruptor de Lengüeta	63	4	Contratuerca de Nylon Negro de M10
23	2	Tornillo de M4 x 5mm	64	4	Arandela de Motor
24	1	Pedal Izquierdo	65	4	Perno de Porte de M10 x 112mm
25	1	Correa del Pedal Izquierdo	66	10	Tornillo de M4 x 16mm
26	1	Pedal Derecho	67	2	Pata de Nivelación
27	1	Correa del Pedal Derecho	68	1	Sujetador de "U"
28	2	Perilla de Ajuste	69	5	Contratuerca de Nylon de M6
29	2	Tornillo Botón de M6 x 72mm	70	4	Arandela Dividida de M8
30	2	Rueda	71	2	Tornillo de Cabeza Redonda de M4 x 12mm
31	1	Tapa Extremo Delantero Izquierdo	72	1	Arandela de M6
32	1	Tapa Extremo Delantero Derecho	73	1	Anillo
33	1	Tornillo Botón de M6 x 25,4mm	74	1	Arandela de Empuje
34	1	Motor de Ajuste	75	4	Perno de M6 x 18mm
35	1	Cableado Eléctrico Inferior	#	1	Atadura de Cables
36	1	Cableado Eléctrico Superior	#	1	Aguja
37	1	Volante	#	1	Cable Audio
38	1	Imán	#	1	Adaptador
39	1	Eje del Volante	#	1	Manual del Usuario
40	2	Valín del Volante	#	2	Llave "L"
41	1	Imán de "C"			

Nota: Este signo # significa una parte no ilustrada. Características técnicas están sujetas a cambios sin previo aviso. Vea el reverso de este manual para ordenar piezas de repuesto.

DIBUJO DE LAS PIEZAS—Núm. de Modelo HREVEX24030 R0903A



COMO SOLICITAR PIEZAS DE REPUESTO

Para pedir piezas de repuesto, póngase en contacto con el establecimiento donde compró su equipo. Cuando vaya a pedir piezas, por favor esté preparado para la siguiente información:

- el NÚMERO DE MODELO de la máquina (HREVEX24030)
- el NOMBRE de la máquina (HealthRider® R 790X bicicleta de ejercicio)
- el NÚMERO DE SERIE de la máquina (vea la portada de éste manual)
- el NÚMERO y DESCRIPCIÓN de la(s) pieza(s) (vea la página 22)

HealthRider es una marca registrada de ICON Health & Fitness, Inc.