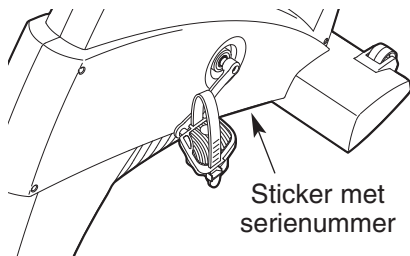


R1000† HEALTHRIDER®

Modelnummer HREVEX3715.0

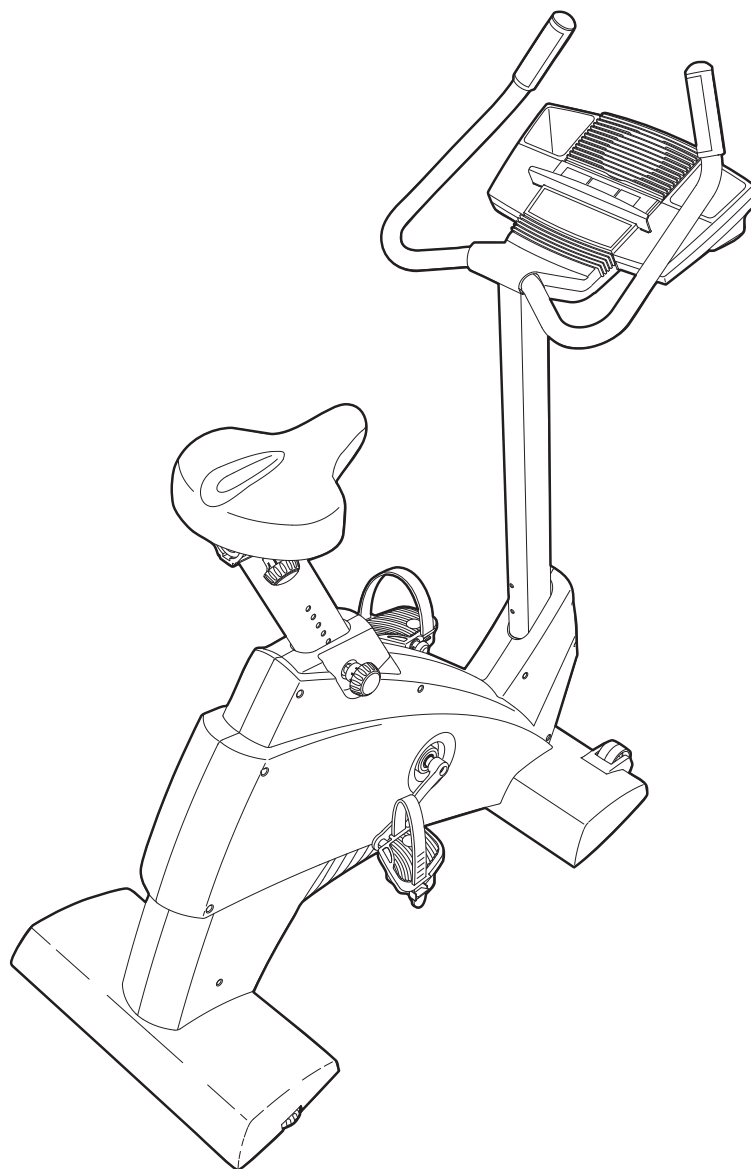
Serienummer _____



GEBRUIKSAANWIJZING

VRAGEN?

Als fabrikant zijn wij gesteld op uw volledige tevredenheid. Mocht u nog vragen hebben, mochten sommige onderdelen ontbreken of beschadigd zijn neem dan contact op met de winkel waar u dit Produkt hebt gekocht.



⚠ WAARSCHUWING

Lees alle instructies en voorzorgsmaatregelen in deze handleiding door voordat u dit apparaat gaat gebruiken. Bewaar deze handleiding voor verdere raadpleging.



Bezoek onze website

www.iconeurope.com



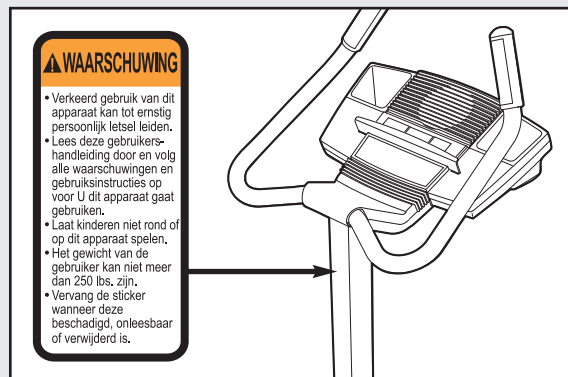
INHOUD

BELANGRIJKE VOORZORGSMAAATREGELEN	3
VOORDAT U BEGINT	4
MONTAGE	5
HOE DE BORSTKAS-SENSOR TE GEBRUIKEN	9
HOE DE FIETS TE GEBRUIKEN	11
ONDERHOUD EN OPLOSSEN VAN PROBLEMEN	24
RICHTLIJNEN VOOR DE CONDITIE	25
LIJST MET ONDERDELEN	26
GEDETAILLEERDE TEKENING	27
HET BESTELLEN VAN ONDERDELENLaatste Pagina

BELANGRIJKE VOORZORGSMAATREGELEN

⚠ WAARSCHUWING: Lees de volgende belangrijke voorzorgsmaatregelen door voordat u de fiets gaat gebruiken om persoonlijk letsel te voorkomen.

1. Lees, voordat u de fiets gebruikt, alle instructies in deze handleiding en alle waarschuwingen op de fiets. Gebruik de fiets alleen zoals in deze handleiding beschreven wordt.
2. De eigenaar moet zich te ervan vergewissen dat allen die gebruik maken van de fiets voldoende op de hoogte zijn van alle voorzorgsmaatregelen.
3. Houdt de fiets binnenshuis, weg van stof en vocht. Plaats de fiets op een vlakke ondergrond, met een matje eronder om de vloer te beschermen. Zorg ervoor dat er genoeg ruimte rond de fiets is om op te kunnen stappen, af te kunnen stappen, en om het te gebruiken.
4. Inspecteer regelmatig alle onderdelen van de fiets en draai ze dan goed vast. Vervang versleten onderdelen meteen.
5. Houdt te allen tijde kinderen jonger dan 12 en huisdieren bij de fiets vandaan.
6. De fiets kan alleen door mensen die minder dan 115 kg wegen worden gebruikt.
7. Draag geschikte kleding wanneer u de fiets gebruikt. Draag nooit losse kleding die in de fiets bekneld kunnen raken. Draag altijd sportschoenen.
8. Houdt tijdens het gebruik van de fiets uw rug recht; krom uw rug niet.
9. Stop meteen en begin geleidelijk af te koelen wanneer u pijn voelt of duizelig wordt.
10. De polssensor is geen medisch instrument. Verschillende factoren kunnen de nauwkeurigheid van de metingen beïnvloeden. De polssensor is alleen als hulpmiddel bedoeld voor algemene hartslag meting.
11. Deze fiets is alleen voor huiselijk gebruik bedoeld. Gebruik de fiets niet commercieel of voor verhuur.
12. Een sticker met waarschuwing is op de aangegeven plaats op de fiets geplakt. Let erop dat de tekst op de sticker in het Engels is. Zoek naar de sticker in het Nederlands en plak ze over de Engelse sticker. Als er een sticker onbreekt, of niet leesbaar is, neem dan contact op met de winkel waar u dit apparaat hebt gekocht en vraag kosteloos om een nieuwe sticker. Plak de sticker op de aangegeven plaats.



⚠ WAARSCHUWING: Raadpleeg uw huisarts voordat u met dit of enig ander oefenprogramma begint. Dit is bijzonder belangrijk voor mensen ouder dan 35 of mensen met gezondheidsproblemen. Lees alle instructies door voor gebruik. ICON is niet verantwoordelijk voor persoonlijk letsel of schade door het gebruik van dit Produkt.

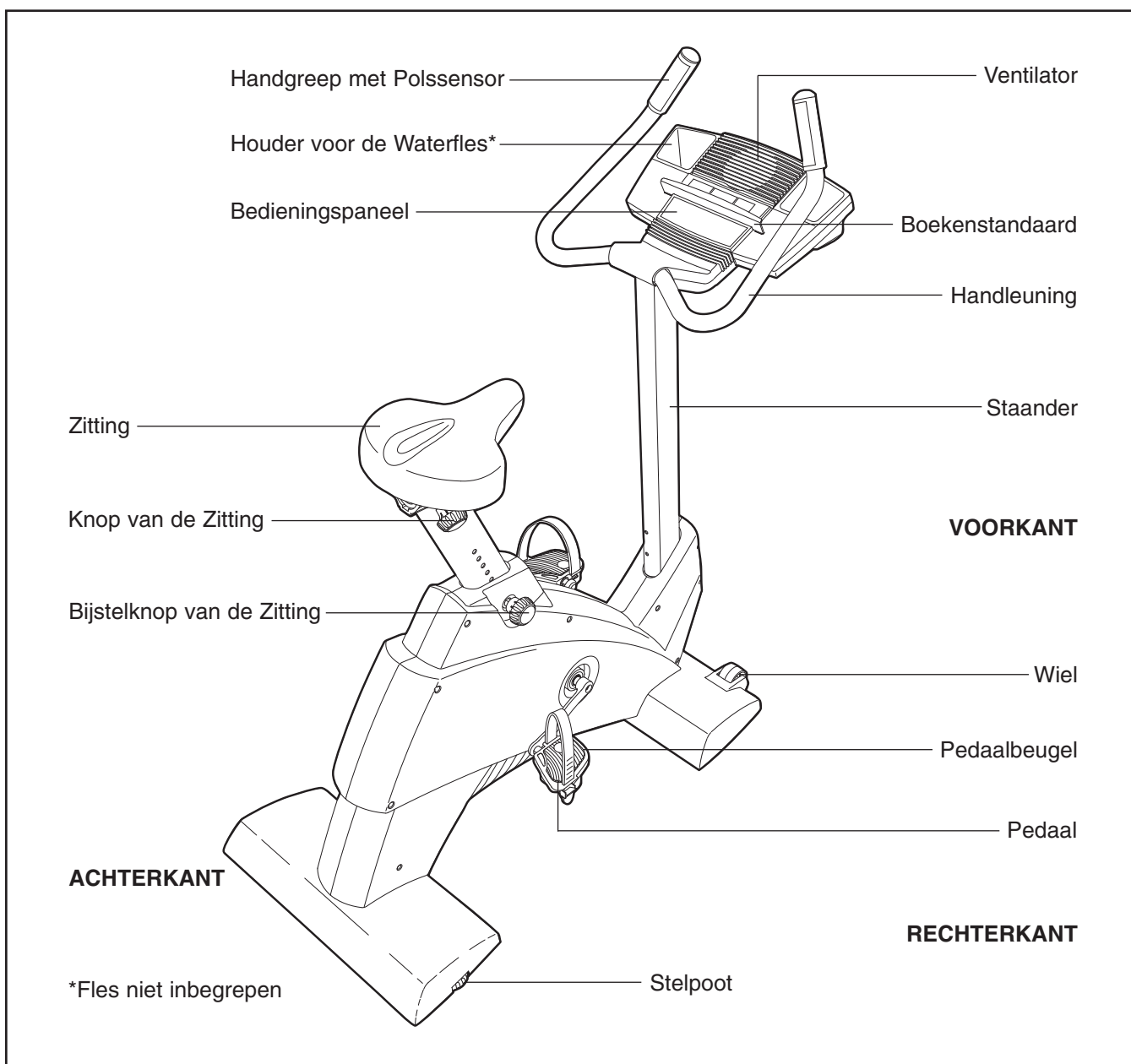
VOORDAT U BEGINT

Fijn dat U voor de nieuwe HEALTHRIDER® R1000t fiets heeft gekozen. Fietsen is een van de meest doeltreffende oefeningen om uw cardiovasculaire conditie te verbeteren, uw weerstand te verhogen, en uw lichaam een goede houding te geven. De HEALTHRIDER R1000t biedt een reeks indrukwekkende elementen die in belangrijke mate bijdragen aan het uitvoeren van een gezonde oefening binnen de sfeer en privacy van uw eigen huis.

Lees voor uw eigen welzijn deze handleiding zorgvuldig door voordat u de fiets gebruikt. Neem

mocht u nog vragen hebben contact op met de winkel waar u de fiets heeft gekocht. Zorg ervoor dat u het modelnummer en het serienummer bij de hand heeft. Het modelnummer is HREVEX3715.0. Het serienummer bevindt zich op een sticker op de fiets (zie kapt van deze handleiding).

Voordat uw verder gaat met lezen, bekijk a.u.b. de volgende tekening aandachtig om bekend te raken met de verschillende onderdelen.

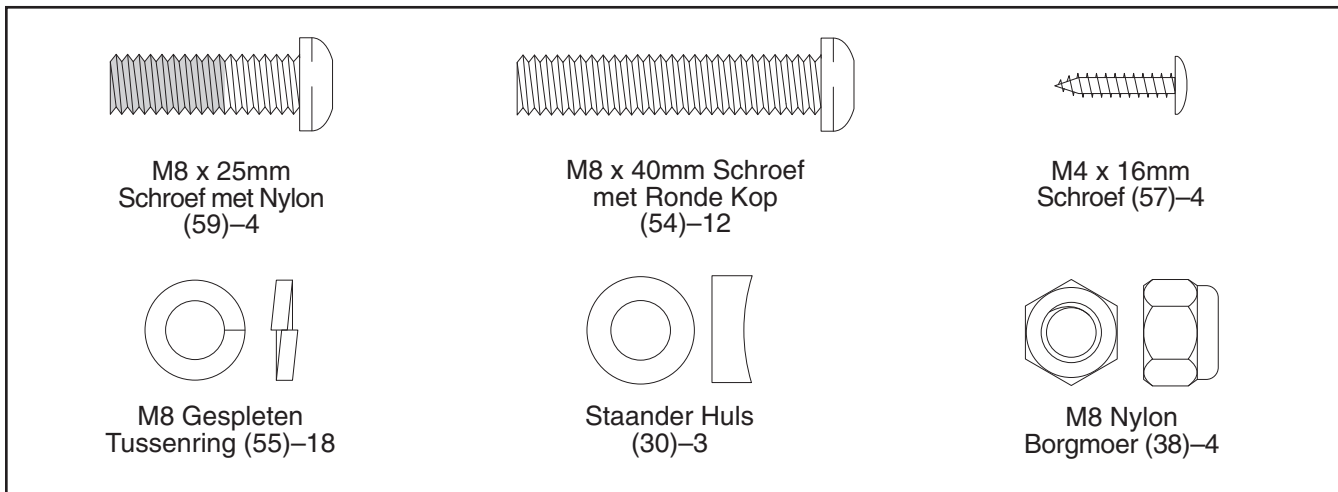


MONTAGE

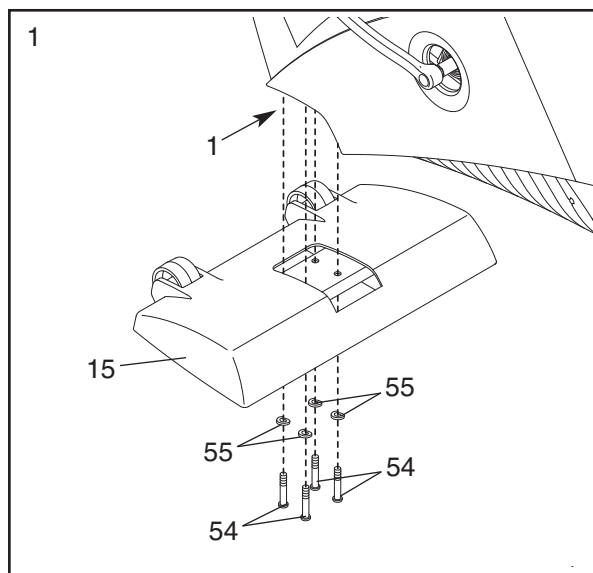
De montage van deze fiets moet door twee mensen gebeuren. Plaats de fiets op een open plek en verwijder de verpakking. Gooi de verpakking pas weg wanneer u de fiets volledig gemonteerd heeft.

U zult het meegeleverde gereedschap en uw eigen kruiskop engelse sleutels nodig hebben  .

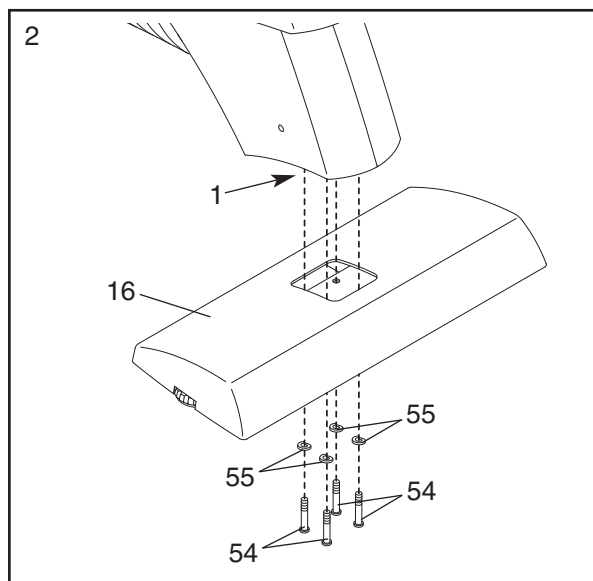
Gebruik de hieronder getoonde tekeningen om tijdens de montage de kleine onderdelen te herkennen. Het getal tussen haakjes onder iedere tekening is het nummer van het onderdeel van de LIJST MET ONDERDELEN op pagina 26. Het tweede getal geeft het aantal te monteren onderdelen aan. **Opgelet: Sommige kleine onderdelen zijn al gemonteerd om de verzending te vergemakkelijken. Wanneer u een onderdeel niet in de zak met onderdelen kunt vinden, bekijk dan het apparaat om te zien of het al gemonteerd is.**



1. Neem de Voorste Stabilisator (15). Terwijl een tweede persoon het Onderstel (1) vooraan optilt, maak de Voorste Stabilisator aan het Onderstel vast met vier M8 x 40mm Schroeven met Ronde Kop (54) en vier M8 Gespleten Tussenringen (55).

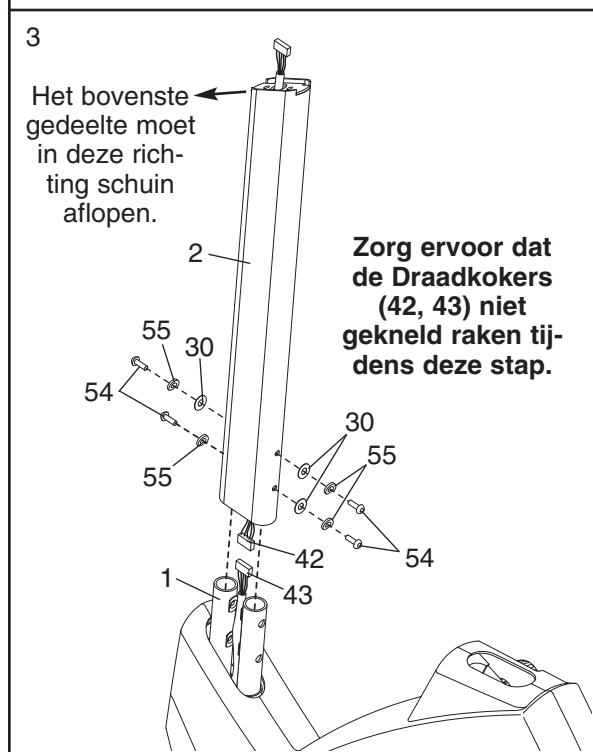


2. Terwijl een tweede persoon het Onderstel (1) achteraan optilt, maak de Achterste Stabilisator (16) aan het Onderstel vast met vier M8 x 40mm Schroeven met Ronde Kop (54) en vier M8 Gespleten Tussenringen (55).

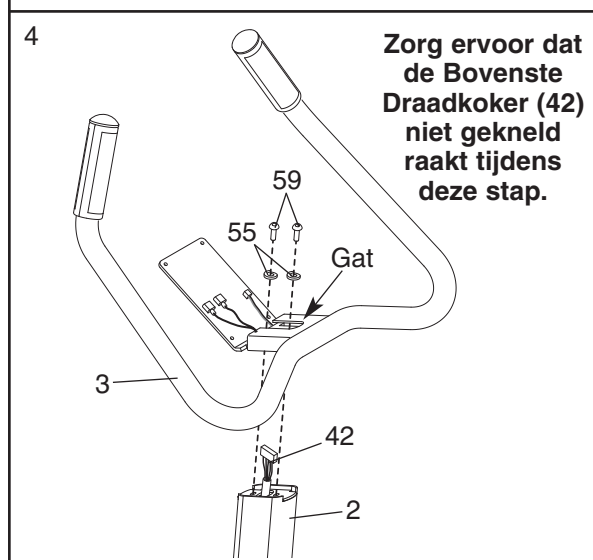


3. Verbindt, terwijl de tweede persoon de Staander (2) in de aangegeven positie vasthoudt, de Bovenste Draadkoker (42) met de Onderste Draadkoker (43). **Trek voorzichtig aan de Bovenste Draadkoker om losse stukken in de Draadkokers te vermijden.**

Zorg ervoor dat de Staander (2) goed is georiënteerd zodat het bovenste gedeelte schuin afloopt in de aangegeven richting. Schuif de Staander op het Onderstel (1). **Zorg ervoor dat de Draadkokers (42, 43) niet gekneld raken.** Maak de Staander aan het Onderstel vast met vier M8 x 40mm Schroeven met Ronde Kop (54), vier M8 Gespleten Tussenringen (55), en drie Staanderhulzen (30). **Zorg ervoor dat het holronde gedeelte van de Staanderhulzen naar de Staander wijst.**



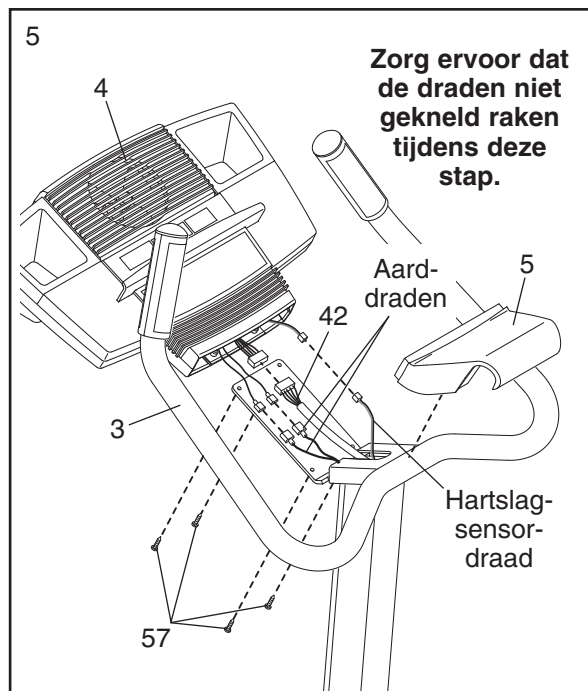
4. Houd de Handleuning (3) bij de Staander (2). Leid de Bovenste Draadkoker (42) door het aangegeven gat in de Handleuning. Maak de Handleuning aan de Staander vast met twee M8 x 25mm Schroeven met Nylon (59) en twee M8 Gespleten Tussenringen (55). **Zorg ervoor dat de Bovenste Draadkoker niet gekneld raakt.**



5. Laat een tweede persoon het Bedieningspaneel (4) bij de Handleuning (3) vasthouden.

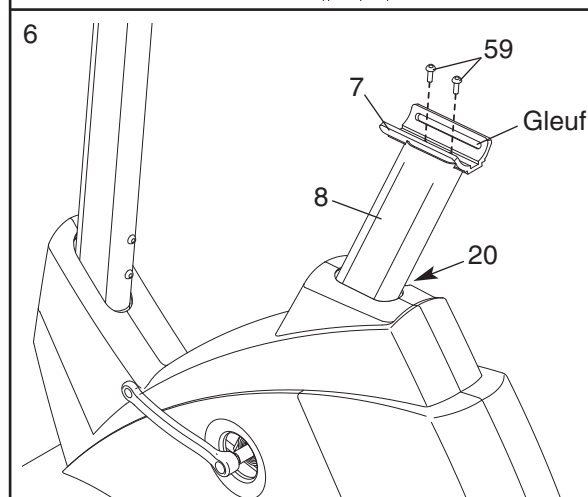
Verbind de Bovenste Draadkoker (42) met de draadkoker op het Bedieningspaneel (4). Zoek de twee aarddraden die met een schroef aan het de Handleuning (3) vastgemaakt zijn. Verbind de twee aarddraden met de twee kleinste draden van het Bedieningspaneel. Zoek dan de hartslagsensordraad die uit de Handleiding komt. Verbindt de hartslagsensordraad met de overige draad van het Bedieningspaneel. Klik dan de Kap van de Handleuning (5) op de Handleuning.

Steek alle draden voorzichtig in het Bedieningspaneel (4). Maak het Bedieningspaneel aan de metalen plaat van de Handleuning (3) vast met vier M4 x 16mm Schroeven (57). **Zorg ervoor dat de draden niet gekneld raken.**



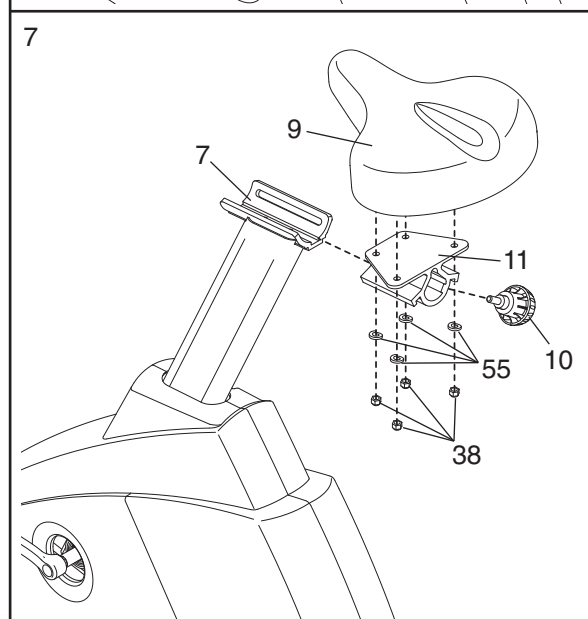
6. Draai de Bijstelknop van de Zitting (20) drie of vier keer tegen de klok in om de knop los te draaien. Trek dan aan de Knop, verhoog de Stang van de Zitting (8) enkele centimeters en laat de Knop dan los. **Beweeg de Stang van de Zitting voorzichtig naar boven of naar beneden totdat u de pen van de Knop in een van de gaten van de Stang van de Zitting hoort klikken.** Draai de Knop dan met de klok mee totdat de knop vastgedraaid is.

Maak de Houder van de Zitting (7) aan de Stang van de Zitting (8) vast met twee M8 x 25mm Schroeven met Nylon (59). **Zorg ervoor dat de Houder van de Zitting goed georiënteerd is zodat de gleuf aan de aangegeven zijde is.**



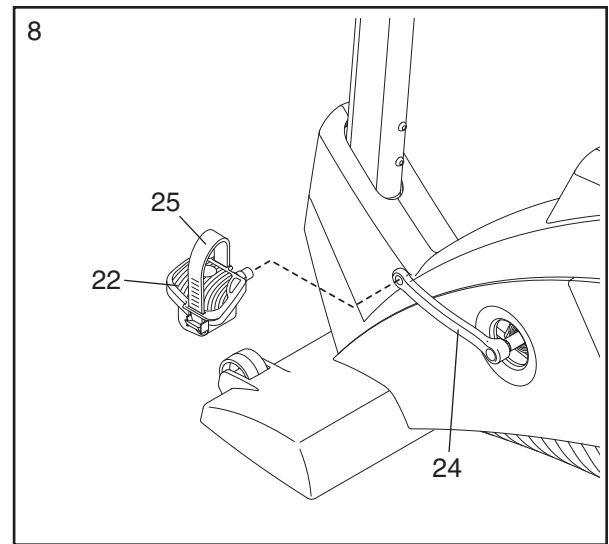
7. Maak de Zitting (9) aan de Drager van de Zitting (11) vast met vier M8 Nylon Borgmoeren (38) en vier M8 Gespleten Tussenringen (55). Opmerking: De Nylon Borgmoeren en de Gespleten Tussenringen kunnen al aan de onderkant van de Zitting vastgemaakt zijn.

Schuif de Drager van de Zitting (11) in de Houder van de Zitting (7). Plaats de Zitting (9) in de gewenste stand. Steek de Knop van de Zitting (10) in de gleuf aan de zijkant van de Houder van de Zitting en draai de Knop van de Zitting in de Drager van de Zitting vast.



8. Zoek naar het Linker Pedaal (22), die van een “L” is voorzien. Draai met gebruik van een engelse sleutel het Linker Pedaal *tegen de klok* in **goed vast** in de Linker Crankarm (24). Draai het Rechter Pedaal (niet getoond) *met de klok* mee in de Rechter Crankarm (niet getoond). **Belangrijk: Draai beide Pedalen zo goed mogelijk vast. Draai de Pedalen nadat u de fiets een week lang heeft gebruikt nogmaals goed vast. Voor een optimaal gebruik moeten de Pedalen goed vastgedraaid blijven.**

Neem de Linker Pedaalbeugel (25), aangegeven met een “L.” Maak de Linker Pedaalbeugel aan de Linker Pedaal (22) vast en plaats de beugel op de gewenste positie. Monteer de Rechter Pedaalbeugel (niet getoond) op dezelfde manier.

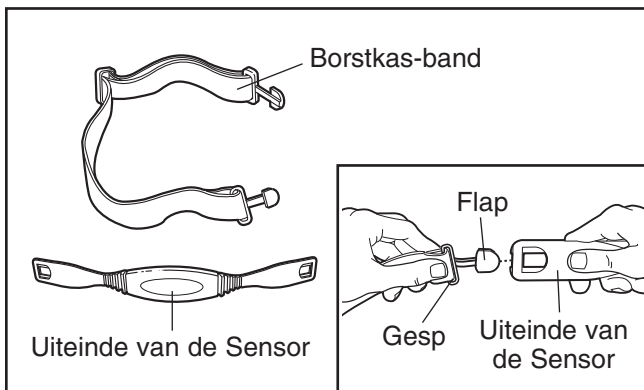


9. **Zorg ervoor dat alle onderdelen van de fiets goed vastgedraaid worden.** Opgelet: Het kan zijn dat sommige onderdelen na montage overblijven. Leg een matje onder de elliptische trainer om uw vloer (bedekking) niet te beschadigen.

HOE DE BORSTKAS-SENSOR TE GEBRUIKEN

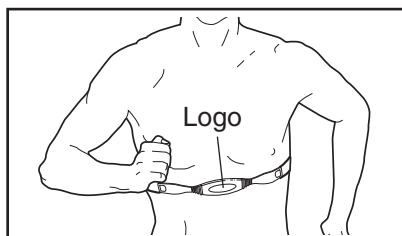
HOE DE BORSTKAS-SENSOR TE DRAGEN

Lees alle instructies op deze pagina goed door voordat u de borstkas-sensor gebruikt. Loop de hieronder genoemde procedures door om de borstkas-sensor te dragen.

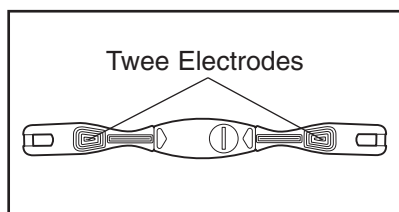


Bekijk de inzet-tekening hierboven. Steek de flap van een van de uiteinden van de borstkas-band door een van de uiteinden van de sensor. Druk het uiteinde van de sensor onder de gesp van de borstkas-band.

Doet vervolgens de borstkas-sensor om uw borstkas en maak het andere. Maak zoals hierboven beschreven het losse eind van de borstkas-band aan de sensor vast. Mocht het nodig zijn, stel dan de lengte van de band bij. De borstkas-sensor moet onder uw kleding gedragen worden, strak tegen uw huid en hoog onder uw borstspieren of borsten. Zorg ervoor dat het logo van de sensor naar voren wijst en recht op staat.



Trek de sensor een paar centimeter van uw lichaam en zoek naar de twee electrodes aan de binnenkant (de electrodes hebben kleine randjes). Maak beide electrodes nat met een zoute vloeistof zoals wat spug of vloeistof voor contact lenzen. Plaats de sensor terug tegen uw huid.

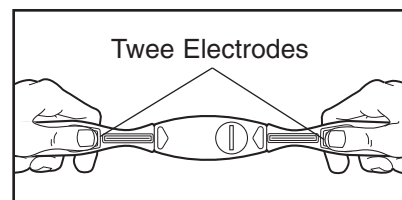


PROBLEMEN MET DE BORSTKAS-SENSOR OPLOSSEN

Loop de hieronder genoemde procedures door wanneer de borstkas-sensor niet goed werkt of wanneer de weergegeven hartslag buitensporig hoog of laag is.

- Zorg ervoor dat u de borstkas-sensor goed draagt zoals hier links is beschreven. Verplaats de sensor wat naar boven of naar beneden wanneer de borstkas-sensor niet goed werkt.
- Met elk gebruik van de borstkas-sensor, gebruik wat zoute vloeistof zoals spug of vloeistof voor contact lenzen om de electrodes van de sensor nat te maken (zie tekening hieronder). Maak de electrodes opnieuw nat wanneer de hartslag metingen pas verschijnen nadat u begint te transpireren.
- Zorg ervoor dat u zich op minder dan een armlengte van het bedieningspaneel bevindt. **Voor de goede weergave van de hartslag metingen moet de gebruiker zich op minder dan een armlengte van het bedieningspaneel bevinden.**
- Het kan zijn dat het bedieningspaneel de juiste meting van de hartslag niet kan aangeven als u de borstkas-sensor gebruikt en u zich vasthoudt aan de handgrepen met pols-sensor.
- De borstkas-sensor is ontwikkeld voor mensen met een normale hartslag. Problemen met het meten van de hartslag kunnen een medische oorzaak hebben zoals vroegtijdige ventriculaire samentrekking, hartkloppingen, of aritmie.
- De werking van de borstkas-sensor kan beïnvloed worden door magnetische storingen veroorzaakt door hoogspanningsdraden en andere electromagnetische bronnen. Verplaats uw apparaat als u vermoedt dat dit de oorzaak is.
- Test de borstkas-sensor op de volgende manier wanneer de borstkas-sensor nog steeds niet goed werkt:

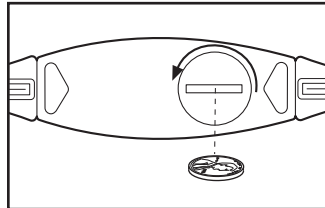
Houdt de borstkas-sensor vast en plaats uw duimen op de oppervlakte waar de electrode zit zoals aangegeven.



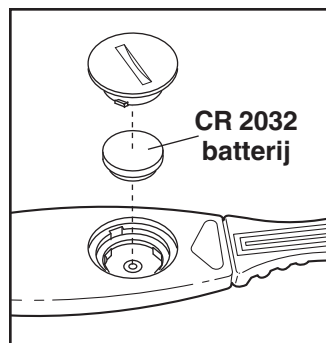
Houdt vervolgens de borstkas-sensor bij het bedieningspaneel. Houdt een van uw duimen op de oppervlakte terwijl u met uw andere duim met een ritme van een slag per seconde op de electrode klopt. Controleer de hartslag meting op het bedieningspaneel.

- U moet de batterij vervangen wanneer de borstkas-sensor niet goed werkt nadat u alle instructies hierboven heeft nagelopen:

Wanneer de borstkas-sensor nog steeds niet goed werkt vervang dan de batterij. Steek een muntje in de gleuf van de deksel. Draai de deksel tegen de klok in en verwijder de deksel.



Haal vervolgens de batterij uit de sensor. **Plaats er een nieuwe CR2032 batterij in met het opschrift naar boven.** Maak de deksel weer vast en draai de deksel met de klok mee om deze te sluiten.



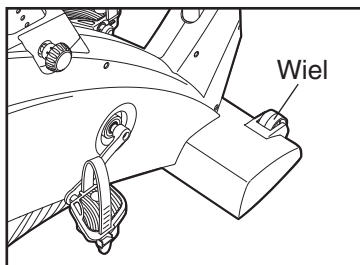
VERZORGING VAN DE BORSTKAS-SENSOR

- Droog de borstkas-sensor goed na ieder gebruik. De borstkas-sensor wordt ingeschakeld wanneer u de electrodes nat maakt en de pols-sensor draagt. De borstkas-sensor gaat uit wanneer het wordt afgedaan en de electrodes gedroogd worden. De sensor blijft langer dan nodig branden en zodoende zullen de batterijen leeg lopen als de borstkas-sensor electrodes niet goed gedroogd worden.
- Bewaar de borstkas-sensor op een warme en droge plaats. Bewaar de borstkas-sensor niet in een plastic zak of enig andere verpakking die vocht kan vasthouden.
- Stel de borstkas-sensor niet lang bloot aan direct zonlicht. Niet aan een temperatuur lager dan -10°C of aan een temperatuur hoger dan 50°C .
- Buig en rek de sensor tijdens het gebruik of het opbergen van de borstkas-sensor niet te veel.
- Maak de borstkas-sensor schoon met een zachte doek en een beetje niet agressief schoonmaakmiddel. Gebruik nooit schuurmiddelen, alcohol of chemische producten. U kunt de borstkas-band met de hand wassen en dan laten drogen.

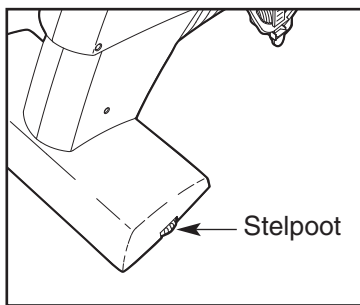
HOE DE FIETS TE GEBRUIKEN

HOE DE FIETS TE VERPLAATSEN EN TE STABILISEREN

Ga voor de fiets staan, houd de handleuning goed vast en plaats uw voet tegen een van de wielen. Laat de fiets overhellen totdat u de fiets met de wielen kunt bewegen. Verplaats de fiets voorzichtig naar de gewenste positie en laat de fiets dan zakken. **Zorg ervoor dat u de fiets heel voorzichtig verplaatst omwille van het gewicht.**

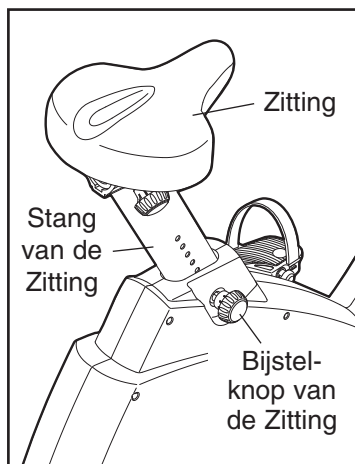


Als de fiets een beetje schommelt tijdens de oefeningen, draai dan aan de stelvoet onder de achterste stabilisator om het schommelen te vermijden.



HOE DE STANG VAN DE ZITTING BIJ TE STELLEN

Voor een effectieve oefening moet de zitting op de juiste hoogte staan. Wanneer de pedalen in de laagste stand staan moeten uw kniën tijdens het fietsen wat gebogen zijn. Om de hoogte van de zitting te regelen, draai de bijstelknop eerst twee of drie keer tegen de klok in (als u de knop

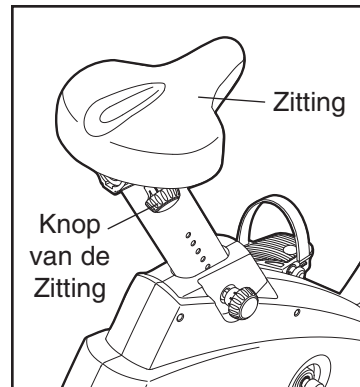


niet voldoende losdraait, kunt u de stang van de zitting krassen). Trek dan aan de knop, schuif de stang van de zitting naar de gewenste stand en laat de knop dan los. **Beweeg de zitting voorzichtig naar boven of naar beneden totdat u de pen van de knop in een van de gaten van de stang van de zitting hoort klikken.** Draai de knop dan met de klok mee totdat de knop vastgedraaid is.

HOE HET ZADEL BIJ TE STELLEN

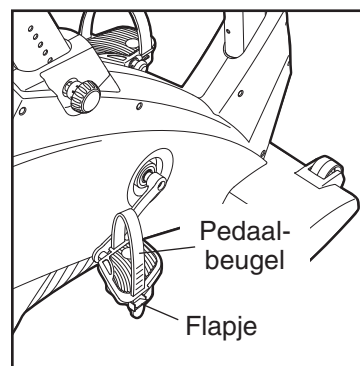
De zitting kan zo worden bijgesteld dat de stand voor u comfortabel is. **Stap van de fiets voordat u het zadel wilt bijstellen. Stel het zadel niet bij wanneer u er op zit.**

Om de zitting bij te stellen, draai de knop van de zitting eerst twee of drie keer tegen de klok in om de knop los te draaien. Schuif de zitting naar voren of naar achteren in de gewenste stand en draai de knop van de zitting dan strak vast.

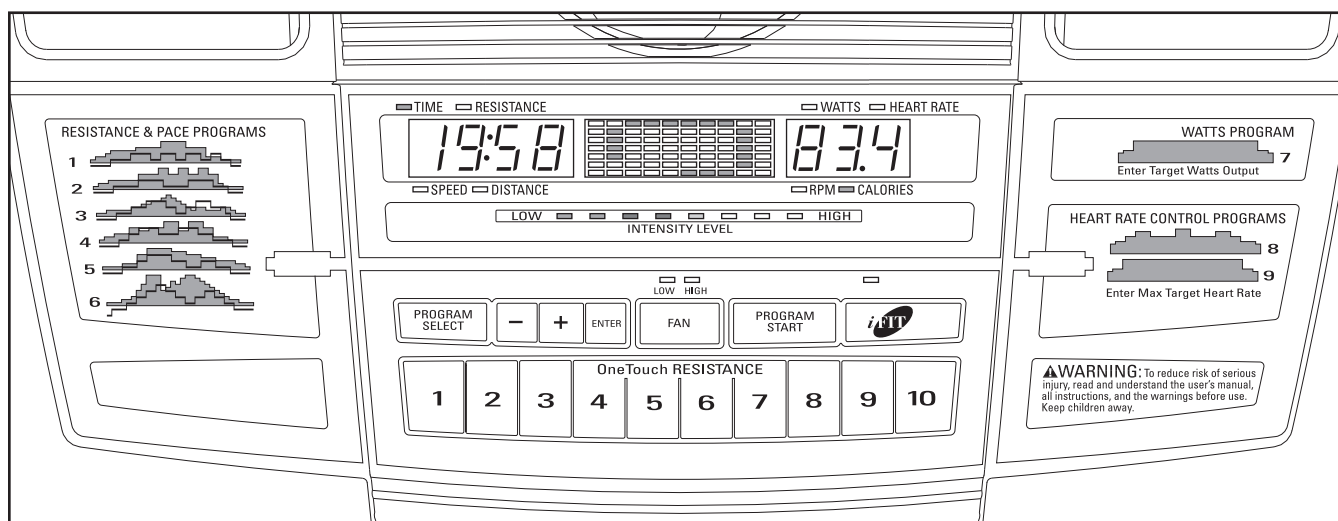


HOE DE PEDAALBEUGELS BIJ TE STELLEN

De pedaalbeugels kunnen in de gemakkelijkste stand geplaatst worden. Druk op het flapje van de pedaalbeugel, plaats de pedaalbeugels in de gewenste stand en laat het flapje los.



SCHEMA VAN HET BEDIENINGSPANEEL



FUNCTIES VAN HET BEDIENINGSPANEEL

Het moderne bedieningspaneel is voorzien van verschillende functies om doeltreffend en plezierig te oefenen. De weerstand van de pedalen kan, wanneer de handmatige instelling gekozen wordt, door een druk op een toets veranderd worden. Tijdens uw oefeningen zullen er op het bedieningspaneel voortdurende gegevens verschijnen. U kunt ook uw hartslag meten aan de hand van de hartslagsensor in de handgrepen of door middel van de borstkas-sensor.

Op het bedieningspaneel kunt u ook zes weerstands- en tempoprogramma's kiezen. In ieder programma verandert automatisch de weerstand van de pedalen en zal tijdens uw oefening aangegeven wanneer u uw tempo moet verhogen of verlagen.

Het bedieningspaneel heeft daarnaast ook een uniek wattprogramma waarbij de pedaalweerstand verandert, zodat u uw tempo moet bijregelen om uw vermogen op een bepaald niveau te houden. Door middel van twee hartslagprogramma's wordt de weerstand van de pedalen ook bijgesteld zodat u uw tempo moet veranderen om de gewenste hartslag bij de oefeningen te behouden.

Het bedieningspaneel kent tevens de nieuwe iFIT.com interactieve technologie. De iFIT.com technologie

werkt als een persoonlijke trainer bij uw thuis. Met het meegeleverde audio snoer kunt u de gebruikt op uw geluidssysteem, uw draagbare stereo of computer aansluiten en de speciale iFIT.com cd-programma's afspelen (cd's en video's apart te koop). De iFIT.com cd en video programma's controleren automatisch de weerstand van de pedalen en geven duidelijk aan hoe u uw snelheid moet toepassen net zoals een trainer dat doet tijdens uw training. Intense muziek motiveert extra. **Bel om iFIT.com CD's of videocassettes raadpleeg de kافت van de gebruiksaanwijzing.**

Als de gebruikt op uw computer is aangesloten, kunt U ook onze nieuwe website www.iFIT.com bekijken en daar de programma's direct van internet oproepen. **Raadpleeg de website voor meer informatie.**

Opmerking: Als er een plastic laagje op het bedieningspaneel ligt, moet u dat verwijderen.

Zie pagina 13 **om de handmatige mode te gebruiken.** Zie pagina 15 **om een weerstands- of tempo-programma te gebruiken.** Zie pagina 16 **voor het watts programma.** Zie pagina 17 **om een programma voor de hartslag.** Zie pagina 22 **om iFIT CD's of video's te gebruiken.** Zie pagina 23 **om direct een programma van onze website op te roepen.**

HOE DE HANDMATIGE INSTELLING TE GEBRUIKEN

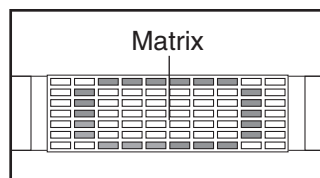
1 Begin te fietsen om het bedieningspaneel in te schakelen.

De fiets heeft geen batterijen of externe stroomvoorziening nodig. De stroom wordt voorzien door een generator bij het fietsen.

Om het bedieningspaneel in te schakelen, begin te fietsen tegen een snelheid van ongeveer 5 kilometer per uur of sneller. Na enkele seconden zal het bedieningspaneel oplichten. U zult een piepton horen en het bedieningspaneel zal dan kunnen worden gebruikt.

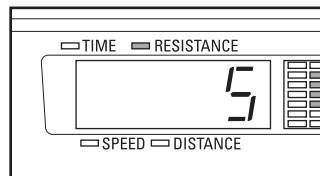
2 De handmatige instelling kiezen.

De handmatige instelling wordt gekozen elke keer dat u het bedieningspaneel in gebruik neemt. Als u een programma hebt gekozen of de iFIT.com-display hebt ingeschakeld, kies opnieuw de manuele bediening door herhaaldelijk op de Programmakeuzetoets totdat het circuit op de matrix verschijnt.



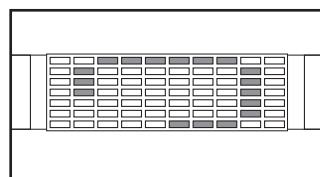
3 Begin te trappen en verander de weerstand als u dat wilt.

Terwijl u fietst, kunt u de weerstand van de pedalen wijzigen door op de Weerstandstoetsen [OneTouch RESISTANCE] te drukken. Er zijn tien weerstandsniveaus. Aandacht: Het kan een paar seconden duren nadat u op de toetsen gedrukt heeft voordat de pedalen de gewenste weerstand bereiken.



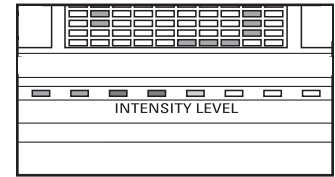
4 Volg uw vooruitgang op de matrix, de Intensiteitsniveaubalk en de twee displays.

De matrix—Als u de manuele display of de iFIT.com-display hebt ingeschakeld, dan zal op de



matrix een circuit van 400 meter verschijnen. De indicators rond de piste zullen tijdens het lopen of rennen na elkaar verschijnen totdat de hele piste verschijnt. De piste zal dan verdwijnen en de indicators zullen weer opnieuw na elkaar verschijnen.

De Intensiteitsniveaubalk—Op de Intensiteitsniveaubalk [INTENSITY LEVEL] wordt het intensiteitsniveau van uw oefening bij



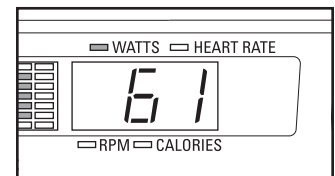
benadering aangegeven. Opmerking: Tijdens de programma's zal de Intensiteitsniveaubalk ook aangeven of u uw tempo moet verhogen of verlagen.

De linker display—Op de linker display wordt de verlopen tijd weergegeven [TIME], de weer-



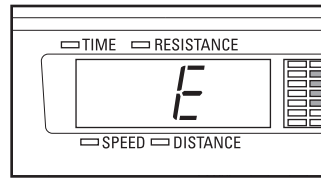
stand van de pedalen [RESISTANCE], uw fietssnelheid [SPEED] en de afstand [DISTANCE] die u hebt gefietst. De display zal steeds na enkele seconden een ander nummer weergeven zoals aangegeven door de indicators van de display. Opmerking: Telkens als de weerstand van de pedalen wordt gewijzigd, zal de display het weerstandsniveau weergeven. Als u een programma hebt gekozen, zal de resterende tijd van het programma worden weergegeven in plaats van de verlopen tijd.

De rechter display—Op de rechter display wordt het vermogen in watt [WATTS], uw fiets-

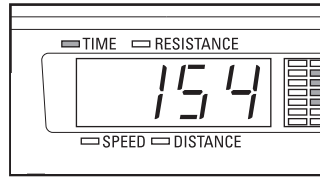


tempo in omwentelingen per minuut [RPM], en het aantal verbrande calorieën [CALORIES] bij benadering weergegeven. De display zal steeds na enkele seconden een ander nummer weergeven, zoals aangegeven door de indicators van de display. Op de display wordt ook uw hartslagfrequentie [HEART RATE] weergegeven als u de handsensoren of de borstkas-sensoren gebruikt.

Aandacht: Het bedieningspaneel kan de snelheid en afstand in kilometers of mijlen aangeven. Om de meeteenheid te kiezen, moet u de gebruikersmodus selecteren. Houd de Programmakeuzetoets ongeveer drie seconden ingedrukt. De letter "M" voor kilometers en de letter "E" voor Engelse mijlen verschijnt op de linker display. Om de meeteenheid te wijzigen, druk op de + toets.



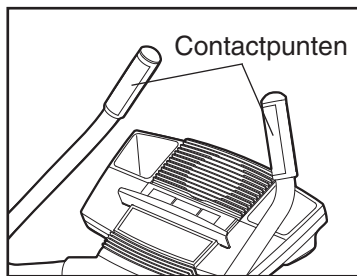
Terwijl de gebruikersmodus geselecteerd is, druk op de Programmastarttoets [PROGRAM START]. Op de linker display zal het aantal uur dat de fiets gebruikt is, verschijnen. Druk opnieuw op de Programmastarttoets. Op de linker display verschijnt het aantal gefietste kilometers of mijlen. Om de gebruikersmodus te verlaten, druk opnieuw op de Programmastarttoets.



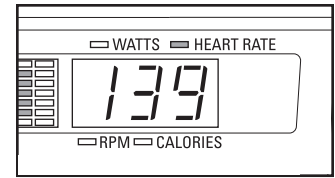
5 Uw hartslag meten als u dat wilt.

Om de borstkas-sensor te gebruiken, zie pagina 9. Volg de instructies hieronder om de handgreep met pols-sensor te gebruiken. **Opmerking: Het kan zijn dat het bedieningspaneel de juiste meting van de hartslag niet kan aangeven als u de borstkas-sensor gebruikt en u zich vasthoudt aan de handgrepen met polssensor.**

Als er een plastic laagje op de metalen contactpunten van de hand-sensoren ligt, moet u dat verwijderen. Om uw hartslag te meten, houdt de handsensoren vast, met uw palmen op de bovenste contactpunten en uw vingers op de onderste contactpunten. **Zorg ervoor dat u uw handen niet beweegt.**



Als uw hartslag gedetecteerd is, dan zal de Hartslagindicator bovenaan het rechter display oplichten. Er zullen twee streepjes (--) verschijnen op de display en de hartslagfrequentie zal worden weergegeven. Voor de beste hartslagmeting, houd de contactpunten minstens 15 seconden vast. Opmerking: als u de contactpunten blijft vasthouden, dan zal de display uw hartslagfrequentie gedurende 30 seconden weergeven. De display zal dan met uw hartslag de andere instellingen aangeven.



Als uw hartslag niet wordt weergegeven, zorg ervoor dat uw handen zich op de juiste plaats bevinden zoals aangegeven. Zorg ervoor dat u uw handen niet te veel beweegt en houdt de contactpunten niet te strak vast. Voor de beste werking, maak de contactpunten schoon met een zacht doek. **Gebruik nooit alcohol, schurende of chemische middelen.**

6 De ventilator aanschakelen als u dat wilt.

Druk op de Ventilator [FAN] toets om de ventilator op lage snelheid te laten draaien. Draai de ventilator in de gewenste richting. Druk nogmaals op de Ventilator toets om de ventilator op hoge snelheid te laten draaien. Druk een derde keer op de toets om de ventilator uit te doen. Opmerking: Als de pedalen dertig seconden niet bewegen, dan zal de ventilator automatisch worden uitgeschakeld.

7 Als u uw oefening beëindigt, zal het bedieningspaneel automatisch worden uitgeschakeld.

Als u de pedalen enkele seconden niet beweegt, dan zult u een pieptoon horen, de weergave op het bedieningspaneel zal worden onderbroken en de linker display zal beginnen te knipperen.

Als u de pedalen ongeveer één minuut niet beweegt, dan zal het bedieningspaneel worden uitgeschakeld, maar de displays zullen niet worden gereset.

Als u de pedalen ongeveer vijf minuten niet beweegt, dan zal het bedieningspaneel worden uitgeschakeld en de displays zullen worden gereset.

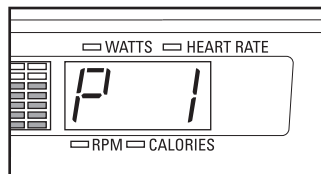
HOE EEN WEERSTANDS- EN TEMPOPROGRAMMA TE GEBRUIKEN

1 Begin te fietsen om het bedieningspaneel aan te zetten.

See step 1 on page 13.

2 Selecteer een van de zes weerstands- en tempoprogramma's.

Om een weerstands- en tempoprogramma te selecteren, druk herhaaldelijk op de Programmaketoets totdat "P 1", "P 2", "P 3", "P 4", "P 5" of "P 6" op de rechter display verschijnt.

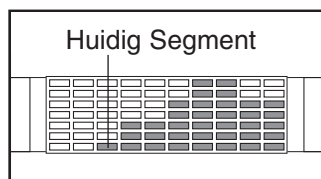


Als u een weerstands- en tempoprogramma hebt geselecteerd, zal de matrix de eerste zeven doeltempo-instellingen weergeven. Op de linker display wordt aangegeven hoelang het programma zal duren.

3 Druk op de Programmastarttoets of begin te fietsen om het programma te starten.

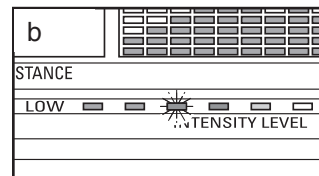
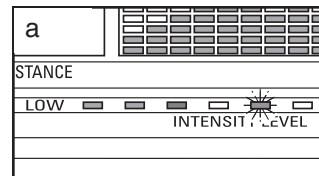
Elk programma is verdeeld in verschillende segmenten van één minuut. Er wordt één doeltempo en één weerstandsniveau geprogrammeerd voor elk segment. Opmerking: hetzelfde doeltempo en/of weerstandsniveau kan voor twee of meer opeenvolgende segmenten worden geprogrammeerd.

Het doeltempo voor het eerste segment wordt in de knipperende balk van het Huidig Segment op de matrix weergegeven (De weerstandsinstellingen worden niet getoond op de matrix). Het doeltempo voor de volgende zeven segmenten worden in de balken aan de rechterkant weergegeven.



Als u fietst, kunt u uw fietstempo aanpassen aan het doeltempo voor het huidige segment dankzij de Intensiteitsniveaubalk. De opgelichte indica-

tors wijzen op uw tempo op dat moment. Als er een indicator *rechts* naast de opgelichte indicators knippert (zie afbeelding a), moet u uw tempo verhogen. Als er een indicator *links* naast de opgelichte indicators knippert (zie afbeelding b), dan moet u uw tempo verlagen. Als er geen indicator knippert, dan komt uw tempo overeen met het doeltempo. **Belangrijk: de Intensiteitsniveaubalk dient alleen als motivatie. Zorg ervoor dat u in een voor u aangenaam tempo fietst.**



Als er maar drie seconden overblijven van het eerste segment van het programma, begint de balk van het Huidig Segment en de balk rechts daarvan te knipperen. U zult verschillende pieptonen horen en *alle doeltempo's zullen één positie naar links verschuiven*. Het doeltempo voor het tweede segment zal dan worden weergegeven in de knipperende balk van het Huidig Segment en de weerstand van de pedalen zal automatisch veranderen naar de weerstand die voor het tweede segment ingesteld is. Opmerking: Als alle indicators van de balk van het Huidig Segment oplichten nadat de doeltempo's naar links verschoven zijn, *dan zullen de doeltempo's naar beneden bewegen zodat alleen de hoogste waarden op de matrix verschijnen*.

Opmerking: Tijdens het programma kunt u de weerstand voor het huidige segment wijzigen, door op de Weerstandstoetsen te drukken. Als het volgende segment begint, zal de weerstand automatisch veranderen naar het ingestelde weerstandsniveau als er een ander weerstandsniveau voor het volgende segment geprogrammeerd is.

Als u enkele seconden stopt met fietsen, dan zult u een pieptoon horen en het programma zal worden onderbroken. Om het programma opnieuw te starten, moet u gewoon opnieuw beginnen fietsen. Het programma zal doorgaan totdat het doeltempo voor het laatste segment in de balk van het Huidig Segment van de matrix en de totale tijd van het programma verstreken is.

4 Volg uw vooruitgang op de twee displays.

Zie stap 4 op pagina 13.

5 Uw hartslag meten als u dat wilt.

Zie stap 5 op pagina 14.

6 De ventilator aanschakelen als u dat wilt.

Zie stap 6 op pagina 14.

7 Het bedieningspaneel zal automatisch uitgaan wanneer u stopt met oefenen.

Zie stap 7 op pagina 14.

HOE HET WATTS PROGRAMMA TE GEBRUIKEN

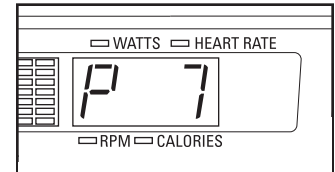
Het wattprogramma is ontworpen om uw vermogen in te stellen volgens een doelwattniveau. Volg de stappen hieronder om de Watts programma te gebruiken.

1 Begin te fietsen om het bedieningspaneel aan te zetten.

Zie stap 1 op pagina 13.

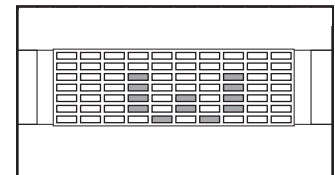
2 Selecteer het wattprogramma.

Om het wattprogramma te kiezen, druk herhaaldelijk op de Programmeer-toets tot dat "P 7" op de rechter display verschijnt.



3 Voer het doelwattniveau in.

Als u het wattprogramma kiest, verschijnt de letter "W" op de matrix. Op de linker display wordt de totale duur van het programma weergegeven. Na ongeveer drie seconden zal de Wattindicator bovenaan de rechter display oplichten en een doelwattniveau van 50 zal op de display beginnen te knipperen. Druk herhaaldelijk op de + of - toets om het doelwattniveau te wijzigen, als u dat wilt. U kunt een doelwattniveau kiezen van 20 tot 250. Druk dan op de Enter-toets.

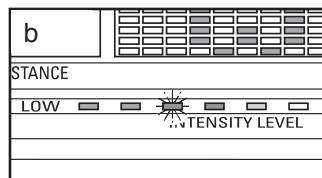
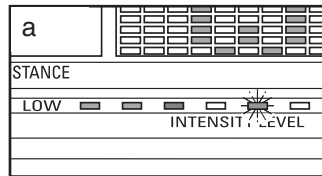


4 Druk op de Programmastarttoets of begin te fietsen om het programma te starten.

Het wattprogramma is onderverdeeld in 40 segmenten van één minuut. Hetzelfde wattniveau wordt voor alle segmenten geprogrammeerd.

Tijdens het programma zal de weerstand van de pedalen regelmatig veranderen om uw vermogen rond het geprogrammeerde doelwattniveau te houden. Opmerking: Als het huidige weerstandsniveau te hoog of te laag is, druk dan op de + of - toets. Als u op de + of - toets drukt, dan zal het doelwattniveau veranderen.

Tijdens het fietsen kunt u uw vermogen rond het doelwattniveau houden dankzij de Intensiteitsniveaubalk. De opgelichte indicators wijzen op uw tempo op dat moment. Als er een indicator *rechts* naast de opgelichte indicators knippert (zie afbeelding a), moet u uw tempo verhogen. Als er een indicator *links* naast de opgelichte indicators knippert (zie afbeelding b), dan moet u uw tempo verlagen. Als er geen indicator knippert, dan is uw vermogen dicht bij uw doelwattniveau. **Belangrijk: de Intensiteitsniveaubalk dient alleen als motivatie. Zorg ervoor dat u in een voor u aangenaam tempo fietst.**



Tijdens het programma zal de display de resterende tijd van het programma weergeven. Als u enkele seconden stopt met fietsen, dan zult u een piepton horen en het programma zal worden onderbroken. Om het programma opnieuw te starten, moet u gewoon opnieuw beginnen te fietsen.

5 Volg uw vooruitgang op de twee displays.

Zie stap 4 op pagina 13.

6 Uw hartslag meten als u dat wilt.

Zie stap 5 op pagina 14.

7 De ventilator aanschakelen als u dat wilt.

Zie stap 6 op pagina 14.

8 Het bedieningspaneel zal automatisch uitgaan wanneer u stopt met oefenen.

Zie stap 7 op pagina 14.

HOE EEN PROGRAMMA VOOR DE HARTSLAG TE GEBRUIKEN

Dankzij de hartslagprogramma's kunt u uw hartslag tijdens uw oefening dicht bij een *maximaal toegestane hartslagniveau* voor uw leeftijd houden. (Uw maximaal toegestane hartslagniveau voor uw leeftijd wordt bepaald door uw leeftijd van 220 af te trekken. Bijvoorbeeld: als u 30 bent, dan is de maximaal toegestane hartslag voor uw leeftijd 190). Het hartslagprogramma 8 is ontworpen om uw hartslag tijdens uw oefening tussen 50% en 85% van uw maximale hartslagfrequentie te houden. Het hartslagprogramma 9 is ontworpen om uw hartslagfrequentie dicht bij een door u geprogrammeerde hartslagfrequentie te houden.

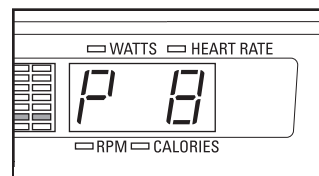
Volg de stappen hieronder om het programma voor de hartslag te gebruiken.

1 Begin te fietsen om het bedieningspaneel aan te zetten.

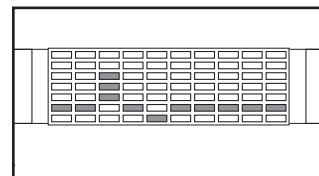
Zie stap 1 op pagina 13.

2 Selecteer een hartslagprogramma.

Om een hartslagprogramma te kiezen, druk herhaaldelijk op de Programmakeuzetoets totdat "P 8" of "P 9" op de rechter display verschijnt.



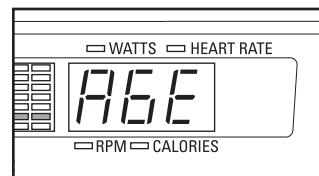
Tijdens de hartslagprogramma's zal op de matrix een grafische voorstelling van uw hartslag worden weergegeven.



Telkens als uw hartslag wordt gedetecteerd, zal een piek op de grafiek verschijnen.

3 Toets uw leeftijd of een doelhartslag in.

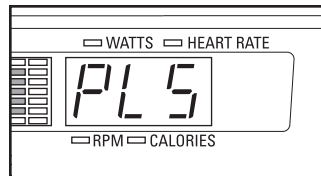
Als u hartslagprogramma 8 hebt gekozen, dan zal het woord "AGE" verschijnen en de voorgeprogrammeerde leeftijd zal



op de rechter display beginnen te knipperen. Als u uw leeftijd hebt ingetoetst, druk dan op de Enter-toets en ga naar stap 4. Druk wanneer u

uw leeftijd nog niet heb ingevoerd op de kleine + en – toetsen om uw leeftijd in te voeren en druk dan op de Enter toets.

Als u hartslagprogramma 9 hebt gekozen, dan zullen de letters “PLS” verschijnen en de voorgeprogrammeerde doelhartslag zal op de rechter display beginnen te knipperen. Druk herhaaldelijk op de + of – toets op de doelhartslag te wijzigen, als u dat wilt. De doelhartslag kan worden gekozen van 70 tot 170 hartslagen per minuut. Druk dan op de Enter-toets.



4 Houd de handsensoren vast.

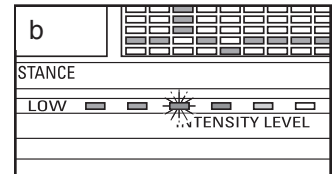
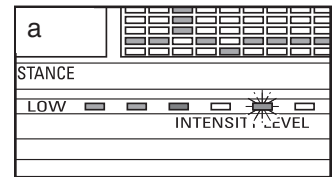
Om het hartslagprogramma te gebruiken, moet u de borstkas-sensoren dragen of de handsensoren gebruiken. Als u de handsensoren gebruikt, moet u niet noodzakelijk tijdens de hele duur van programma de contactpunten vasthouden. U moet echter de contactpunten geregeld vasthouden voor een correcte werking van het programma. **Telkens als u de handsensoren vasthoudt, houd dan uw handen minstens 30 seconden op de contactpunten.** Opmerking: Als u de contactpunten niet vasthoudt, verschijnen de letters “PLS” op de rechter display in plaats van uw hartslag.

5 Druk op de Programmastarttoets of begin te fietsen om het programma te starten.

Het hartslagprogramma 8 wordt onderverdeeld in 20 segmenten van één minuut. U kunt één weerstandsniveau en één doelhartslag voor elk segment programmeren. (U kunt hetzelfde weerstandsniveau en/of doelhartslag programmeren voor twee of meer opeenvolgende segmenten). Tijdens het programma zal de weerstand van de pedalen geregeld veranderen. **Het hartslagprogramma 9** duurt 40 minuten (u kunt ook alleen een deel van het programma kiezen). Het weerstandsniveau en de doelhartslag blijven op hetzelfde niveau tijdens de totale duur van het programma.

Als u fietst, kunt u uw hartslagfrequentie rond de doelhartslag voor het huidig segment houden dankzij de Intensiteitsniveaubalk. De opgelichte

indicators wijzen op uw tempo op dat moment. Terwijl u de borstkas-sensor draagt of de handsensoren vasthoudt, zal het bedieningspaneel uw hartslag met de doelhartslag vergelijken. Als het nodig is, zal een



indicator op de niveaubalk beginnen te knipperen om u aan te geven dat u uw tempo moet verhogen of verlagen om uw hartslagfrequentie dicht bij uw doelhartslag te brengen. Als er een indicator *rechts*

naast de opgelichte indicators knippert (zie afbeelding a), moet u uw tempo verhogen. Als er een indicator *links* naast de opgelichte indicators knippert (zie afbeelding b), dan moet u uw tempo verlagen. Als er geen indicator knippert, dan is uw hartslag dicht bij de doelhartslag. **Belangrijk: de Intensiteitsniveaubalk dient alleen als motivatie. Zorg ervoor dat u in een voor u aangenaam tempo fietst.**

Tijdens het programma zal de display de resterende tijd van het programma weergeven. Als u enkele seconden stopt met fietsen, dan zult u een piepton horen en het programma zal worden onderbroken. Om het programma opnieuw te starten, moet u gewoon opnieuw beginnen te fietsen.

6 Volg uw vooruitgang op de twee displays.

Zie stap 4 op pagina 13.

7 De ventilator aanschakelen als u dat wilt.

Zie stap 6 op pagina 14.

8 Het bedieningspaneel zal automatisch uitgaan wanneer u stopt met oefenen.

Zie stap 7 op pagina 14.

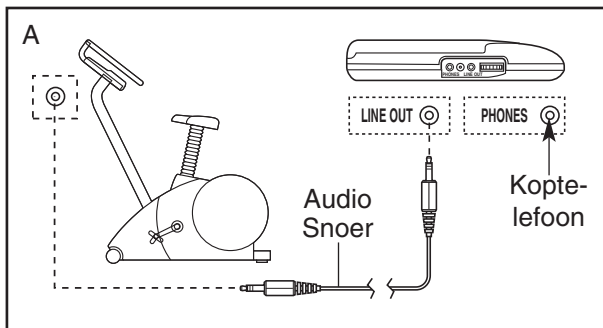
HOE OP UW CD SPELER, VIDEO OF COMPUTER AAN TE SLUITEN

Om de iFIT.com CD's te gebruiken moet u de fiets op uw portable CD speler, portable stereo, geluidssysteem, computer met CD speler aansluiten. Zie pagina's 19 tot en met 20 voor instructies m.b.t. aansluiting. Om de iFIT.com videocassettes te gebruiken moet u de fiets op uw video speler aansluiten. Zie pagina 21 voor instructies m.b.t. aansluiting. Om de iFIT.com programma's op te roepen van internet moet u de fiets uw computer aansluiten. Zie pagina 20.

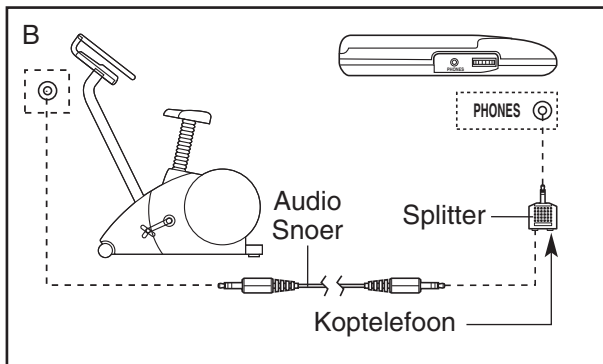
HOE OP UW CD SPELER AAN TE SLUITEN

Opgelet: Zie instructie A als uw portable CD speler van aparte LINE OUT en PHONES pluggen is voorzien. Zie instructie B als uw CD speler maar van één plug is voorzien.

A. Steek het ene uiteinde van het audio snoer in de plug onder het bedieningspaneel. Steek het andere uiteinde van het snoer in de LINE OUT plug van uw CD speler. Steek uw koptelefoon in de PHONES plug.



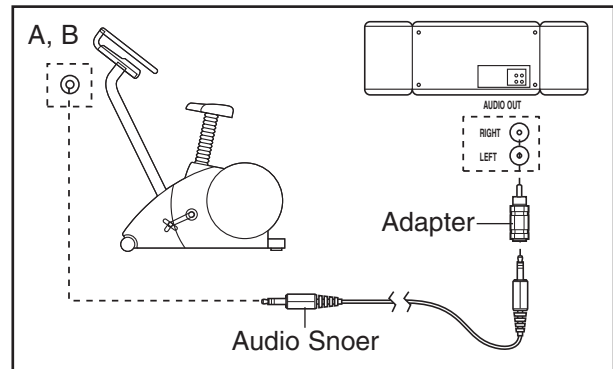
B. Steek het ene uiteinde van het audio snoer in de plug onder het bedieningspaneel. Steek het andere uiteinde van het snoer in een splitter. Steek de splitter in de PHONES plug van uw CD speler. Steek uw koptelefoon in de splitter.



HOE OP UW PORTABLE STEREO AAN TE SLUITEN

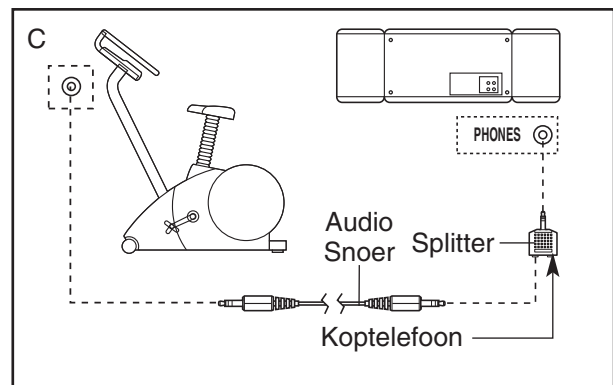
Opgelet: Zie instructie A als uw stereo van een AUDIO OUT plug is voorzien. Zie instructie B als uw stereo van een 3,5 mm LINE OUT plug is voorzien. Zie instructie C als uw stereo alleen een PHONES plug heeft.

A. Steek het ene uiteinde van het audio snoer in de plug onder het bedieningspaneel. Steek het andere uiteinde van het snoer in de adapter. Steek de adapter in de AUDIO OUT plug van uw stereo.



B. Bekijk de tekening hierboven. Steek het ene uiteinde van het audio snoer in de plug onder het bedieningspaneel. Steek het andere uiteinde van het snoer in de LINE OUT plug van uw stereo. Gebruik geen adapter.

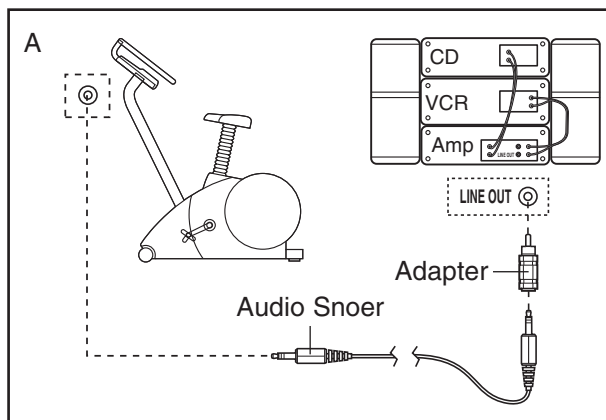
C. Steek het ene uiteinde van het audio snoer in de plug onder het bedieningspaneel. Steek het andere uiteinde van het snoer in de splitter. Steek de splitter in de PHONES plug van uw stereo. Steek uw koptelefoon in de splitter.



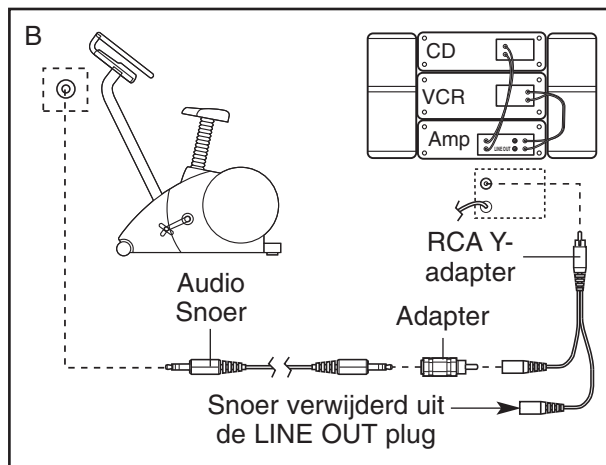
HOE OP UW GELUIDSSYSTEEM AAN TE SLUITEN

Opgelet: Zie instructie A als uw systeem een LINE OUT plug heeft die niet gebruikt wordt. Zie instructie B als de LINE OUT plug in gebruik is.

- A. Bekijk de tekening hierboven. Steek het ene uiteinde van het audio snoer in de plug onder het bedieningspaneel. Steek het andere uiteinde van het snoer in de adapter. Steek de adapter in de LINE OUT plug van uw systeem.



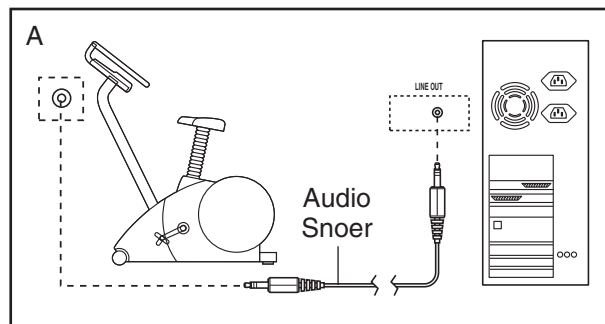
- B. Steek het ene uiteinde van het audio snoer in de plug onder het bedieningspaneel. Steek het andere uiteinde van het snoer in de adapter. Steek de adapter in een Y-adapter (verkrijgbaar in elektronica winkels). Verwijder vervolgens de kabel die nu in de LINE OUT plug zit en steek deze kabel in de Y-adapter. Steek de Y-adapter in de LINE OUT plug van uw stereo.



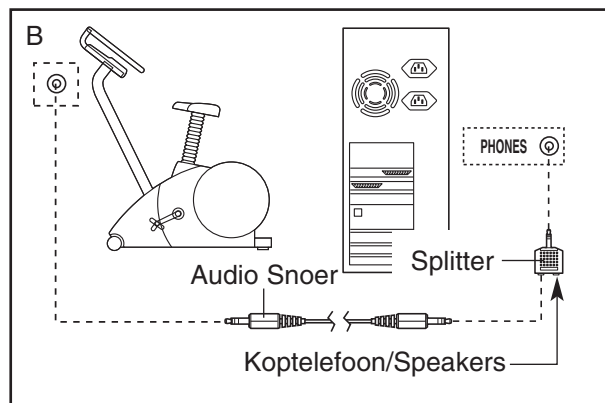
HOE OP UW COMPUTER AAN TE SLUITEN

Opgelet: Zie instructie A als uw computer van een 3,5 mm LINE OUT plug is voorzien. Zie instructie B als uw computer alleen een PHONES plug heeft.

- A. Steek het ene uiteinde van het audio snoer in de plug onder het bedieningspaneel. Steek het andere uiteinde van het snoer in de LINE OUT plug van uw computer.



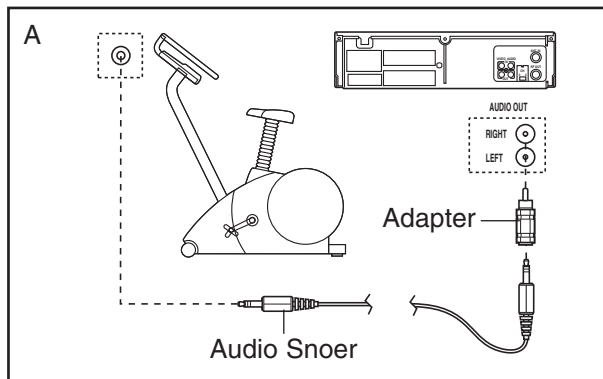
- B. Steek het ene uiteinde van het audio snoer in de plug onder het bedieningspaneel. Steek het andere uiteinde van het snoer in de splitter. Steek de splitter in de PHONES plug van uw computer. Steek uw koptelefoon in de splitter.



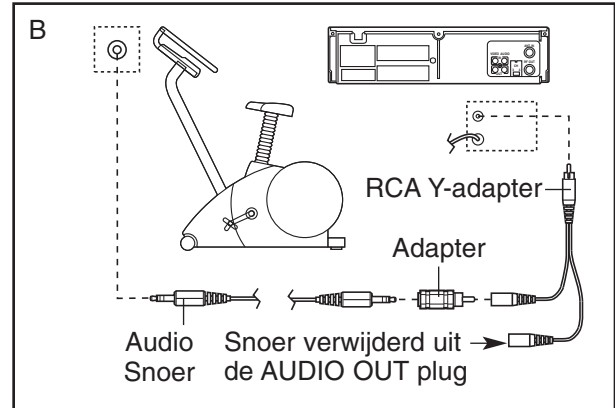
HOE OP UW VIDEO AAN TE SLUITEN

Opgelet: Zie instructie A als uw video speler een **AUDIO OUT** plug heeft die niet gebruikt wordt. Zie instructie B als de **AUDIO OUT** plug al in gebruik is. Zie instructie B als u een televisie hebt met ingebouwde video speler. Zie **HOE OP UW GELUIDSSYSTEEM AAN TE SLUITEN** op pagina 20 als uw video op uw geluidssysteem is aangesloten.

- A. Steek het ene uiteinde van het audio snoer in de plug onder het bedieningspaneel. Steek het andere uiteinde van het snoer in de adapter. Steek de adapter in de **AUDIO OUT** plug van uw video.



- B. Steek het ene uiteinde van het audio snoer in de plug onder het bedieningspaneel. Steek het andere uiteinde van het snoer in de adapter. Steek de adapter in een Y-adapter (verkrijgbaar in elektronica winkels). Verwijder vervolgens het snoer dat nu in de **AUDIO OUT** plug zit van uw video en steek dit in de Y-adapter. Steek de Y-adapter in de **AUDIO OUT** plug van uw video.



HOE DE iFIT.COM CD EN VIDEOPROGRAMMA'S TE GEBRUIKEN

Om de iFIT.com CD's of videocassettes te gebruiken moet u de gebruikt op uw portable CD speler, portable stereo, geluidssysteem, computer of video aansluiten. Zie HOE OP UW CD SPELER, VIDEO OF COMPUTER AAN TE SLUITEN op pagina's 19 en 21. **U kunt onze website www.iconeurope.com bekijken en daar iFIT CD's en video's kope.**

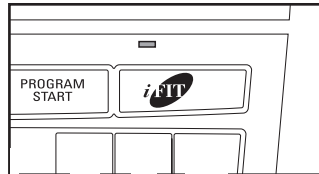
Volg de stappen hieronder om het iFIT.com cd's of videobanden te gebruiken.

1 Begin te fietsen om het bedieningspaneel aan te zetten.

Zie stap 1 op pagina 13.

2 Kies de iFIT.com instelling.

Om de iFIT.com instelling te kiezen druk op de iFIT.com toets. De indicator boven de toets zal oplichten.



3 Steek de iFIT.com CD of videocassette in.

Als u een iFIT.com wilt gebruiken steek de CD dan in de CD speler. Als u een iFIT.com videocassette wilt gebruiken, steek dan de videocassette in uw video speler.

4 Druk op de play-toets van uw CD speler of video.

Direct nadat u de play-toets hebt gedrukt zal uw persoonlijke trainer u helpen met uw oefening. Volg de instructies van uw trainer.

Het programma werkt ongeveer op dezelfde manier als een weerstands- of tempoprogramma (zie stap 3 op pagina 15). U zult echter een "piep" geluid horen wanneer de weerstands- en/of de snelheidsinstelling gaat veranderen.

Aandacht: Als de weerstand van de gebruikt en/of de snelheid niet verandert wanneer u het "piep" geluid hoort:

- Zorg er dan voor dat de indicator naast de iFIT.com indicator aan is.
- Stel de volume van uw CD speler of video bij. Het kan zijn dat het bedieningspaneel het signaal van het programma niet ontvangt omdat de geluidsterkte van de CD speler of video te hoog of te laag is.
- Zorg ervoor dat het audio snoer goed en volledig is aangesloten.

5 Volg uw vooruitgang op de matrix en de twee displays.

Zie stap 4 op pagina 13.

6 Uw hartslag meten als u dat wilt.

Zie stap 5 op pagina 14.

7 De ventilator aanschakelen als u dat wilt.

Zie stap 6 op pagina 14.

8 Het bedieningspaneel zal automatisch uitgaan wanneer u stopt met oefenen.

Zie stap 7 op pagina 14.

HOE DE PROGRAMMA'S DIRECT VAN ONZE WEBSITE TE GEBRUIKEN

Op onze website www.iFIT.com kunt u via internet naar de iFIT.com audioprogramma's luisteren en de videoprogramma's bekijken. Om deze programma's van onze website te gebruiken moet de gebruikt aangesloten zijn op uw computer. Zie HOE OP UW CD SPELER, VIDEO OF COMPUTER AAN TE SLUITEN op pagina 20. Bovendien moet U een internet aansluiting en een provider hebben. Een lijst met specifieke systeemvereisten kunt u op onze website vinden.

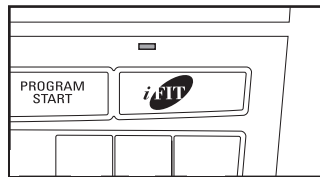
Volg de stappen hieronder om een programma van onze website te gebruiken.

1 Begin te fietsen om het bedieningspaneel aan te zetten.

Zie stap 1 op pagina 13.

2 Kies de iFIT.com instelling.

Om de iFIT.com instelling te kiezen druk op de iFIT.com toets. De indicator boven de toets zal oplichten.



3 Naar uw computer gaan en de internetverbinding starten.

4 Start, mocht dat nodig zijn, uw web browser en ga naar onze website www.iFIT.com.

5 Het gewenste programma van onze website kiezen.

Lees en volg on line de programma instructies.

6 De on line instructies volgen en het programma starten.

Wanneer u met een programma start begint een aftelprocedure op uw scherm.

7 Ga naar uw gebruikt terug en begin te trappen.

Als het aftellen op het scherm stopt, zal het programma beginnen. Het programma werkt ongeveer op dezelfde manier als een weerstands- of tempoprogramma (zie stap 3 op pagina 15). U zult een elektronische pieptoon horen als het weerstandsniveau en/of het doeltempo zal veranderen.

8 Volg uw vooruitgang op de matrix en de twee displays.

Zie stap 4 op pagina 13.

9 Uw hartslag meten als u dat wilt.

Zie stap 5 op pagina 14.

10 De ventilator aanschakelen als u dat wilt.

Zie stap 6 op pagina 14.

11 Het bedieningspaneel zal automatisch uitgaan wanneer u stopt met oefenen.

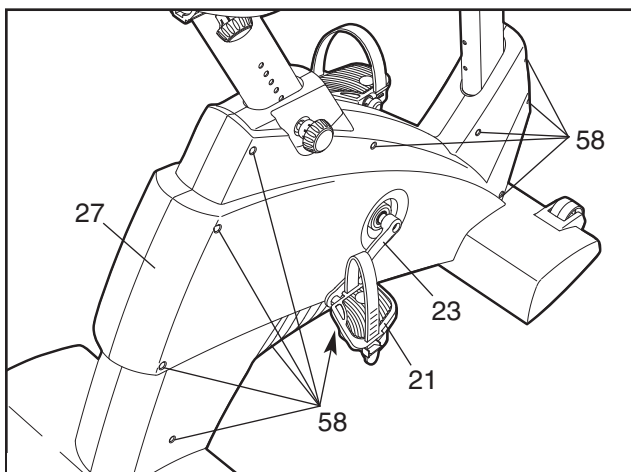
Zie stap 7 op pagina 14.

ONDERHOUD EN OPLOSSEN VAN PROBLEMEN

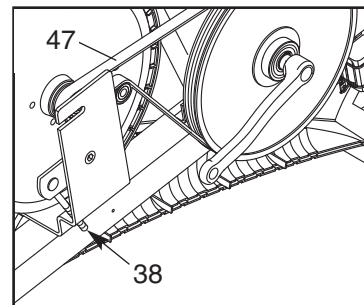
Controleer regelmatig alle onderdelen van de fiets en draai ze goed vast. Om de fiets te poetsen, gebruik een zacht, vochtig doek. Om schade aan het bedieningspaneel te vermijden, houd vloeistoffen uit de buurt van het bedieningspaneel en vermijd rechtstreekse zonnestralen op het bedieningspaneel.

HOE DE DRIJFRIEM BIJ TE STELLEN

Als u de pedalen voelt slippen bij het fietsen, ook al staat de weerstand op het hoogste niveau, dan moet u waarschijnlijk de drijfriem bijstellen. Om de drijfriem bij te stellen, moet u eerst het Rechter Zijschild (27) verwijderen. Draai de Rechter Pedaal (21) met een Engelse sleutel tegen de klok in en verwijder de Pedaal. Verwijder dan de aangegeven M4 x 25mm Schroeven (58). Draai de Rechter Crankarm (23) zodat de arm naar het voorste gedeelte van de fiets wijst en verwijder dan het Rechter Zijschild.



Draai dan de aangegeven M8 Nylon Borgmoer (38) totdat de Drijfriem (47) goed wordt opgespannen. Maak dan het rechter zijschild opnieuw vast.



PROBLEMEN MET DE HARTSLAG-SENSOR OPLOSSEN

Als de borstkas-sensor niet goed werkt, zie **PROBLEMEN MET DE BORSTKAS-SENSOR OPLOSSEN** op pagina 9.

Als de handsensoren niet goed werken, zie stap 5 op pagina 14.

RICHTLIJNEN VOOR DE CONDITIE

⚠ WAARSCHUWING:

Raadpleeg uw huisarts voor u met dit of enig ander oefenprogramma begint. Dit is bijzonder belangrijk voor mensen ouder dan 35 of mensen met gezondheidsproblemen. Lees alle instructies door voor gebruik.

De polssensor is geen medisch instrument. Verschillende factoren kunnen de nauwkeurigheid van de metingen beïnvloeden. De polssensor is alleen als hulpmiddel bedoeld voor algemene hartslagmeting.

De volgende richtlijnen zullen u helpen bij het plannen van uw oefenprogramma. Vergeet niet dat een goede voeding en voldoende rust essentieel zijn voor optimale resultaten.

INTENSITEIT VAN UW OEFENING

Als uw doel is om vet te verbranden of uw cardiovasculair systeem te verbeteren dan is de juiste intensiteit het middel. U kunt het juiste intensiteit niveau bepalen door uw hartslag als leidraad te gebruiken. Het diagram hieronder geeft de aanbevolen hartslag aan voor vet verbranding, voor maximale vet verbranding en voor een cardiovasculaire (aerobic) oefening.

165	155	145	140	130	125	115	♥
145	138	130	125	118	110	103	♥
125	120	115	110	105	95	90	♥
<hr/>							
20	30	40	50	60	70	80	

Om de juiste hartslag te berekenen moet u eerst onderaan de diagram uw leeftijd opzoeken (leeftijden zijn per 10 jaar afgerond). Zoek vervolgens de drie getallen boven uw leeftijd. Deze drie getallen geven uw trainingszone aan. Het laagste getal is de aanbevolen hartslag voor vet verbranding. Het middelste getal is de aanbevolen hartslag voor maximale vet verbranding. Het hoogste getal is voor aerobic oefeningen aanbevolen.

Vet verbranden

Om effectief vet te verbranden moet U gedurende langere tijd op een relatieve lage intensiteit oefenen.

Tijdens de eerste minuten van uw oefening gebruikt uw lichaam makkelijk bereikbare *koolhydraten*. Pas na de eerste paar minuten begint uw lichaam *vet* als energie te verbruiken. Stel de intensiteit van uw oefening bij totdat uw hartslag rond een van de twee laagste getallen van uw trainingszone ligt als u vet wilt verbranden.

Aerobicoefening

Als uw doel is uw cardiovasculair systeem te verbeteren dan moet uw oefening “aerobic” zijn. Een aerobic oefening vereist gedurende langere periodes een grote hoeveelheid zuurstof. Dit vraagt van het hart een verhoogde pompbeweging naar de spieren en van de longen een grotere zuurstofvoorziening van het bloed. Pas voor een aerobic oefening uw programma zodanig aan dat uw hartslag zo dicht mogelijk het hoogste getal van uw trainingszone benadert.

RICHTLIJNEN VOOR UW OEFENING

Iedere oefening moet uit de volgende drie onderdelen bestaan:

Opwarming—Begin iedere oefening met een opwarmfase van 5 à 10 minuten door spieren te strekken en wat lichte oefeningen te doen. Een juiste opwarming verhoogt uw lichaamstemperatuur, uw hartslag en bevordert uw bloedsomloop als voorbereiding op uw oefening.

Oefening in uw trainingszone—Verhoog de intensiteit van uw oefening na het opwarmen zodat uw hartslag binnen uw trainingszone valt. Houdt dit 20 à 30 minuten vol. (Beperk tijdens de eerste paar weken van uw oefenprogramma uw oefening tot 20 minuten.)

Afkoeling—Beëindig uw oefening weer met 5 à 10 minuten strekoefeningen. Dit zal de soepelheid van uw spieren bevorderen en problemen helpen voorkomen na de oefening.

OEFENFREQUENTIE

Om uw conditie te consolideren of te verbeteren moet U 3 keer per week oefenen met minstens een dag rust tussen de oefendagen. Na een paar maanden kunt U als U dat wilt 5 keer per week oefenen. Om succes te hebben is het belangrijk om plezierig en regelmatig te oefenen.

LIJST MET ONDERDELEN—Modelnr. HREVEX3715.0 R0905A

Nr.	Aantal	Beschrijving	Nr.	Aantal	Beschrijving
1	1	Onderstel	32	1	Drukkring
2	1	Staander	33	2	Lager van de Slinger
3	1	Handleuning	34	1	Vliegwiel/Generator
4	1	Bedieningspaneel	35	1	Primaire Kaart
5	1	Kap van de Handleuning	36	4	M6 x 16mm Bout met Ronde Kop
6	2	Polssensor	37	4	M6 Tussenring
7	1	Houder van de Zitting	38	6	M8 Nylon Borgmoer
8	1	Stang van de Zitting	39	1	Hulp-pitmanarm
9	1	Zitting	40	1	Controlboord
10	1	Knop van de Zitting	41	1	Controlbeugel
11	1	Drager van de Zitting	42	1	Bovenste Draadkoker
12	2	Huls van de Zitting	43	1	Onderste Draadkoker
13	1	Kap van de Voorste Stabilisator	44	1	Spanroltussenring
14	1	Kap van de Achterste Stabilisator	45	1	Spanrolbout
15	1	Voorste Stabilisator	46	2	Handgreep
16	1	Achterste Stabilisator	47	1	Drijfriem
17	2	Wiel	48	4	M6 x 18mm Bout
18	1	Rechter Pedaalbeugel	49	8	M6 Nylon Borgmoer
19	4	Stelpoot	50	2	Schroef met Rand
20	1	Bijstelknop van de Zitting	51	8	Afstandsstukje
21	1	Rechter Pedaal	52	4	M5 x 12mm Schroef
22	1	Linker Pedaal	53	2	Met de Bout
23	1	Rechter Crankarm	54	12	M8 x 40mm Schroef met Ronde Kop
24	1	Linker Crankarm	55	18	M8 Gespleten Tussenring
25	1	Linker Pedaalbeugel	56	8	M4 x 38mm Schroef
26	1	Linker Zijschild	57	7	M4 x 16mm Schroef
27	1	Rechter Zijschild	58	13	M4 x 25mm Schroef
28	1	Ring	59	4	M8 x 25mm Schroef met Nylon
29	1	Katrol	#	1	Inbussleutel
30	3	Staanderhuls	#	1	Gebruiksaanwijzing
31	1	Crankmontage			

Opgelet: # betekent onderdeel niet getoond. Specificaties kunnen zonder opgave van redenen gewijzigd zijn. Kijk op de achterkant van deze gebruiksaanwijzing voor informatie over te bestellen onderdelen

HET BESTELLEN VAN ONDERDELEN

Om vervang onderdelen voor uw loopband te bestellen, neem dan a.u.b. contact op met de winkel waar u dit apparaat hebt gekocht. Zorg ervoor dat u de volgende informatie bij de hand hebt wanneer u onderdelen wilt bestellen:

- het MODELNUMMER van het produkt (HREVEX3715.0)
- de NAAM van het produkt (HEALTHRIDER R1000t fiets)
- het SERIENUMMER van het produkt (zie de kaft van de handleiding)
- het REFERENTIENUMMER en de BESCHRIJVING van het onderdeel/de onderdelen (zie pagina 26 en 27)