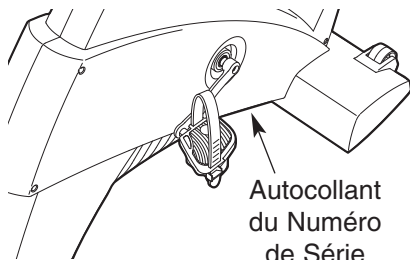


# R1000† HEALTHRIDER®

N° du Modèle HREVEX3715.0

N° de Série \_\_\_\_\_



## QUESTIONS?

En tant que fabricant nous nous engageons à satisfaire notre clientèle entièrement. Si vous avez des questions ou si des pièces sont manquantes, veuillez nous contacter au :

**(33) 0810 121 140**

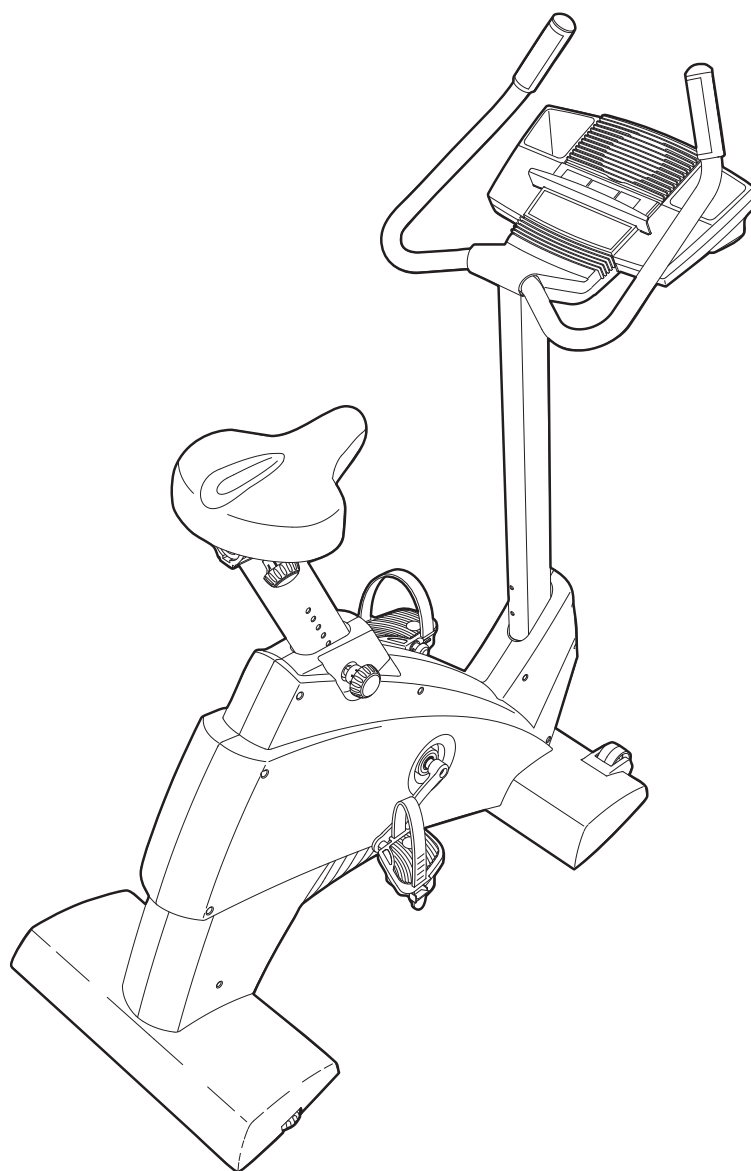
du lundi au jeudi de 9h00 à 13h00 et de 14h00 à 18h00, le vendredi de 14h00 à 17h00 (à l'exception des jours fériés).

email : [sav.fr.@iconeurope.com](mailto:sav.fr.@iconeurope.com)

## ⚠ ATTENTION

Lisez toutes les précautions et les instructions contenues dans ce manuel avant d'utiliser cet appareil. Gardez ce manuel pour vous y référer ultérieurement.

## MANUEL DE L'UTILISATEUR



Notre site Internet

[www.iconeurope.com](http://www.iconeurope.com)



---

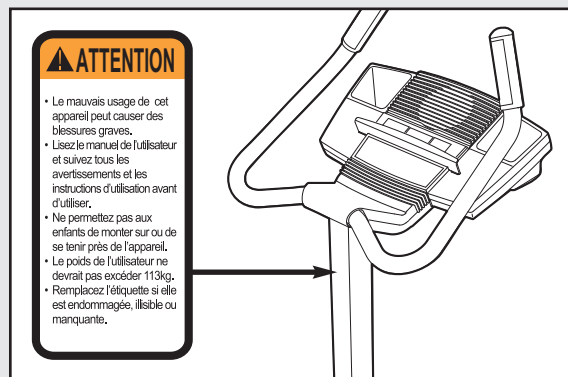
## TABLE DES MATIÈRES

PRÉCAUTIONS IMPORTANTES .....	.3
AVANT DE COMMENCER .....	.4
ASSEMBLAGE .....	.5
COMMENT UTILISER LE DÉTECTEUR CARDIAQUE DU TORSE .....	.9
COMMENT UTILISER LE VÉLO D'EXERCICE .....	.11
ENTRETIEN ET PROBLÈMES .....	.24
CONSEILS DE MISE EN FORME .....	.25
LISTE DES PIÈCES .....	.26
SCHÉMA DÉTAILLÉ .....	.27
POUR COMMANDER DES PIÈCES DE RECHANGE .....	.Dernière Page

# PRÉCAUTIONS IMPORTANTES

**⚠ ATTENTION :** afin de réduire les risques de blessures graves, lisez les précautions importantes dans ce manuel avant d'utiliser le vélo d'exercice.

1. Lisez toutes les instructions contenues dans ce manuel ainsi que les avertissements collés sur le vélo d'exercice avant d'utiliser le vélo d'exercice. Utilisez le vélo d'exercice uniquement de la manière décrite dans ce manuel.
2. Il est de la responsabilité du propriétaire de s'assurer que tous les utilisateurs du vélo d'exercice sont correctement informés de toutes les précautions inscrites dans ce manuel.
3. Gardez le vélo d'exercice à l'intérieur, à l'abri de l'humidité et de la poussière. Placez le vélo d'exercice sur une surface plane et sur un tapis pour protéger votre sol ou votre moquette. Assurez-vous qu'il y a assez de place autour du vélo d'exercice pour y monter, en descendre et l'utiliser.
4. Vérifiez et serrez correctement toutes les pièces régulièrement. Remplacez immédiatement les pièces usées.
5. Tenez les enfants de moins de 12 ans et les animaux domestiques éloignés du vélo d'exercice.
6. Le vélo d'exercice ne doit jamais être utilisé par des personnes dont le poids est supérieur à 115 kg.
7. Portez des vêtements appropriés quand vous faites de l'exercice ; ne portez pas de vêtements trop larges qui pourraient se coincer dans le vélo d'exercice. Portez toujours des chaussures de sport pour vous protéger quand vous vous entraînez.
8. Gardez toujours votre dos bien droit quand vous vous servez du vélo d'exercice ; n'arquez pas votre dos.
9. Si vous ressentez des douleurs ou des étourdissements quand vous vous entraînez, arrêtez-vous immédiatement et reposez-vous.
10. Le détecteur cardiaque n'est pas un appareil médical. De nombreux facteurs tels que les mouvements de l'utilisateur pendant l'exercice peuvent rendre la lecture du rythme cardiaque moins sûre. Le détecteur ne sert qu'à donner une idée approximative des fluctuations du rythme cardiaque durant l'exercice.
11. Le vélo d'exercice est conçu uniquement pour une utilisation privée. N'utilisez pas le vélo d'exercice à des fins commerciales, pour la location ou dans une institution professionnelle.
12. Un autocollant d'avertissement est collé sur le vélo d'exercice à l'endroit indiqué ci-dessous. Veuillez noter que le texte sur l'autocollant est en anglais. Trouvez l'autocollant en français et placez-le sur l'autocollant en anglais. Si l'autocollant est manquant ou illisible, appelez le numéro de téléphone sur la page de couverture de ce manuel pour commander un autocollant de rechange gratuit. Collez le nouvel autocollant à l'endroit indiqué.



**⚠ ATTENTION :** consultez votre médecin avant d'entreprendre un programme d'exercices. Ceci s'adresse plus particulièrement aux personnes âgées de plus de 35 ans ou aux personnes ayant déjà eu des problèmes de santé. Lisez toutes les instructions avant de vous servir de l'appareil. ICON ne se tient aucunement responsable des blessures ou dégâts matériels résultant de l'utilisation de cet appareil.

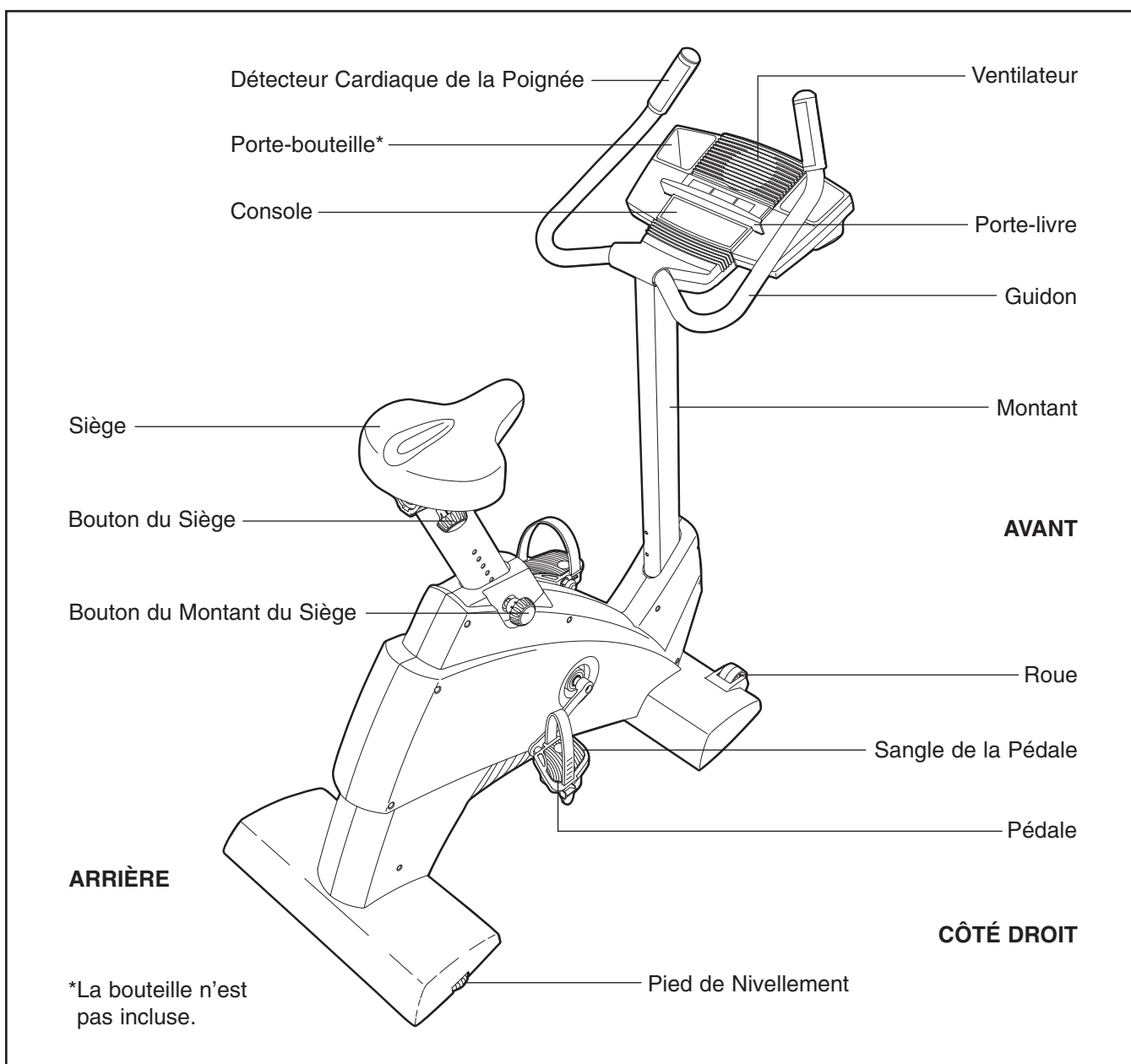
# AVANT DE COMMENCER

Félicitations pour avoir choisi le nouveau vélo d'exercice HEALTHRIDER® R1000t. Le vélo est un des moyens les plus efficaces d'améliorer votre santé cardiovasculaire, de développer de l'endurance et d'affermir votre silhouette. Le vélo d'exercice HEALTHRIDER R1000t offre un éventail de fonctionnalités conçues pour vous faire apprécier les bienfaits d'un entraînement sain dans le confort de votre maison.

**Pour votre bénéfice, veuillez lire attentivement ce manuel avant d'utiliser le vélo d'exercice.** Si vous avez des questions après avoir lu ce manuel, référez-

vous à la page de couverture de ce manuel. Pour nous permettre de mieux vous assister, veuillez noter le numéro du modèle et le numéro de série de l'appareil avant de nous appeler. Le numéro du modèle est le HREVEX3715.0. Le numéro de série est inscrit sur l'autocollant qui est apposé sur le vélo d'exercice (l'emplacement de l'autocollant est indiqué sur le schéma en première page).

Avant d'en lire plus, veuillez-vous familiariser avec les pièces qui sont étiquetées dans le dessin ci-dessous.

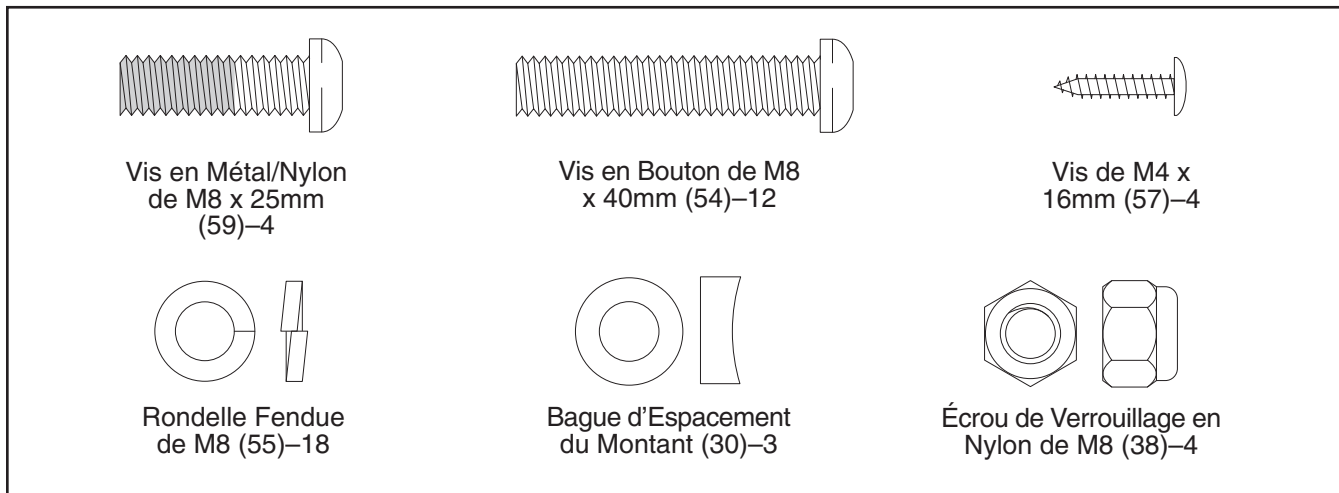


# ASSEMBLAGE

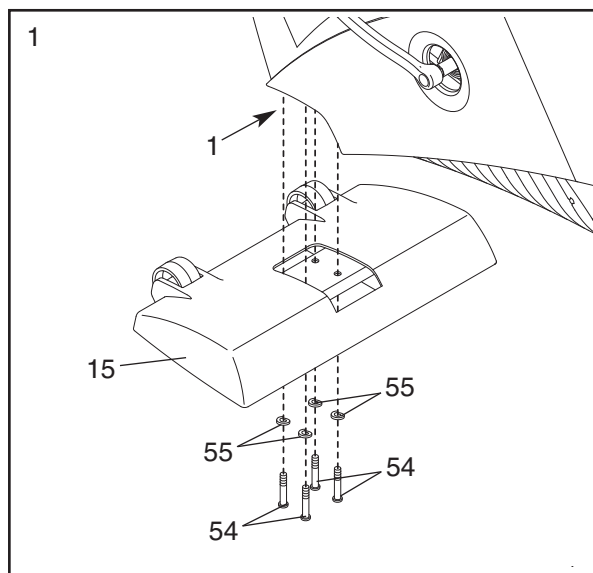
L'assemblage requiert deux personnes. Placez toutes les pièces du vélo d'exercice sur une aire dégagée et enlevez les emballages. Ne jetez pas les emballages avant d'avoir terminé l'assemblage.

L'assemblage requiert les outils inclus et votre propre clé à molette .

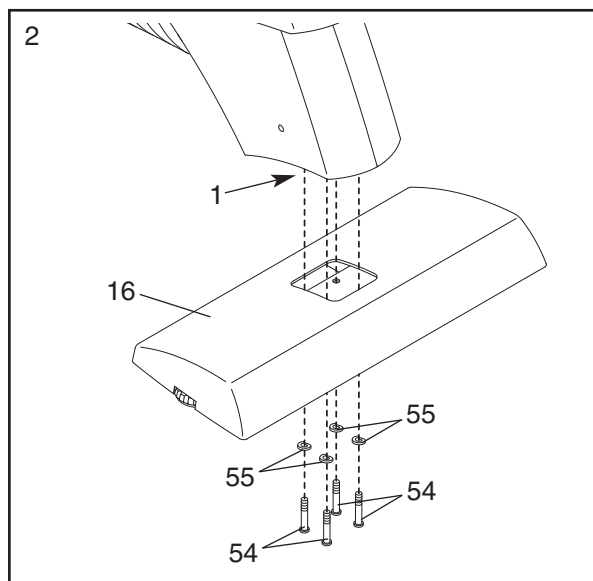
Utilisez le schéma des pièces ci-dessous pour identifier les petites pièces utilisées lors de l'assemblage. Le nombre entre parenthèses sous chaque pièce fait référence au numéro-clé de la pièce, qui se trouve dans la LISTE DES PIÈCES à la page 26. Le deuxième nombre fait référence à la quantité nécessaire pour l'assemblage. **Remarque : certaines petites pièces ont été pré-assemblées pour faciliter l'expédition. Si une pièce n'est pas dans le sac des pièces, vérifiez qu'elle n'est pas déjà attachée.**



1. Identifiez le Stabilisateur Avant (15). Pendant qu'une deuxième personne lève l'avant du Cadre (1), attachez le Stabilisateur Avant sur le Cadre à l'aide de quatre Vis en Bouton de M8 x 40mm (54) et quatre Rondelles Fendues de M8 (55).

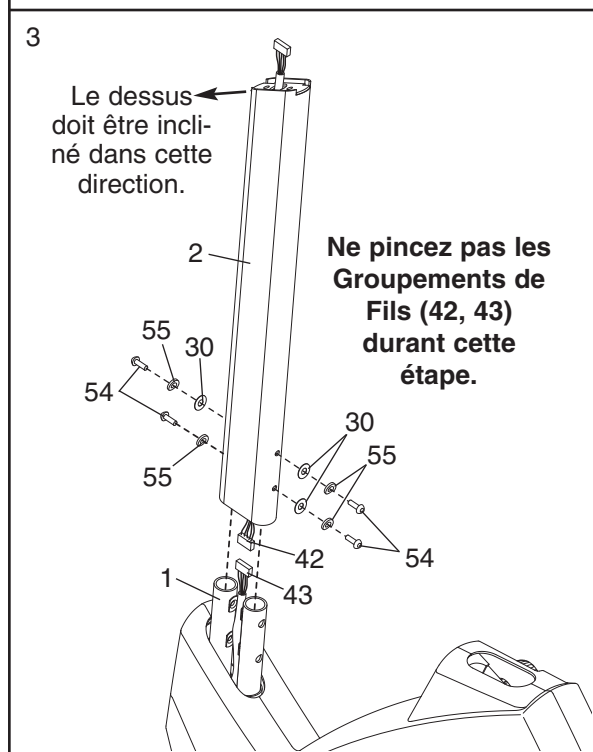


- Pendant qu'une deuxième personne soulève l'arrière du Cadre (1), attachez le Stabilisateur Arrière (16) sur le Cadre à l'aide de quatre Vis en Bouton de M8 x 40mm (54) et quatre Rondelles Fendues de M8 (55).

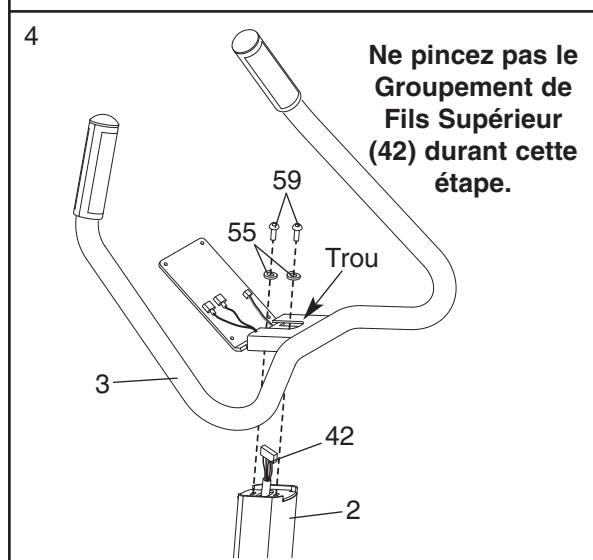


- Pendant qu'une autre personne tient le Montant (2) dans la position indiquée, reliez le Groupement de Fils Supérieur (42) au Groupement de Fils Inférieur (43). **Tirez avec précaution l'extrémité supérieure du Groupement de Fils Supérieur pour enlever tout excès des Groupements de Fils.**

**Assurez-vous que le Montant (2) est tourné de manière à ce que le dessus soit incliné dans la direction indiquée.** Glissez le Montant sur le Cadre (1). **Faites attention de ne pas pincer les Groupements de Fils (42, 43).** Attachez le Montant sur le Cadre à l'aide de quatre Vis en Bouton de M8 x 40mm (54), quatre Rondelles Fendues de M8 (55) et trois Bagues d'Espacement du Montant (30). **Assurez-vous que la partie concave de chaque Bague d'Espacement du Montant est en face du Montant.**



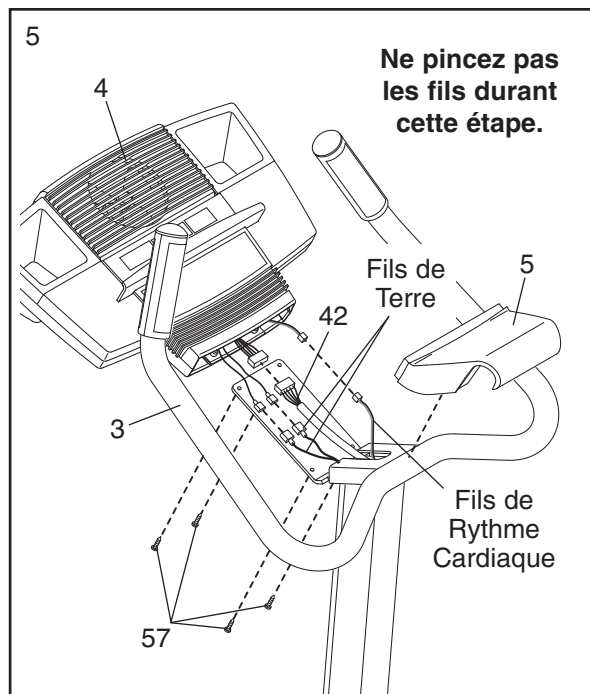
- Tenez le Guidon (3) près du Montant (2). Enfilez le Groupement de Fils Supérieur (42) dans le trou indiqué sur le Guidon. Attachez le Guidon sur le Montant à l'aide de deux Vis en Métal/Nylon de M8 x 25mm (59) et deux Rondelles Fendues de M8 (55). **Faites attention de ne pas pincer le Groupement de Fils Supérieur.**



5. Demandez à une deuxième personne de tenir la Console (4) près du Guidon (3).

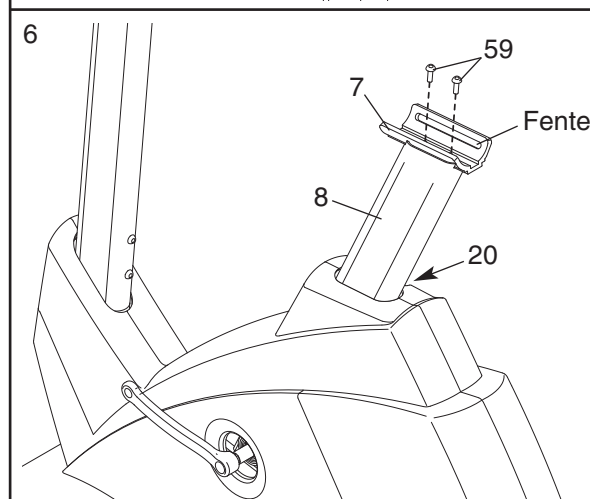
Reliez le Groupement de Fils Supérieur (42) au groupement de fil sur la Console (4). Localisez les deux fils de terre qui sont attachés avec une vis sur le Guidon (3). Reliez les deux fils de terre aux deux plus petits fils sur la Console. Localisez ensuite les deux fils de rythme cardiaque sortant du Guidon. Branchez le fil du moniteur sur le fil libre sur la Console. Enfoncez ensuite le Couvercle du Guidon (5) dans le Guidon.

Insérez doucement tout excès de fils dans la Console (4). Attachez la Console sur la plaque métallique sur le Guidon (3) à l'aide de quatre Vis de M4 x 16mm (57). **Faites attention de ne pas pincer les fils.**



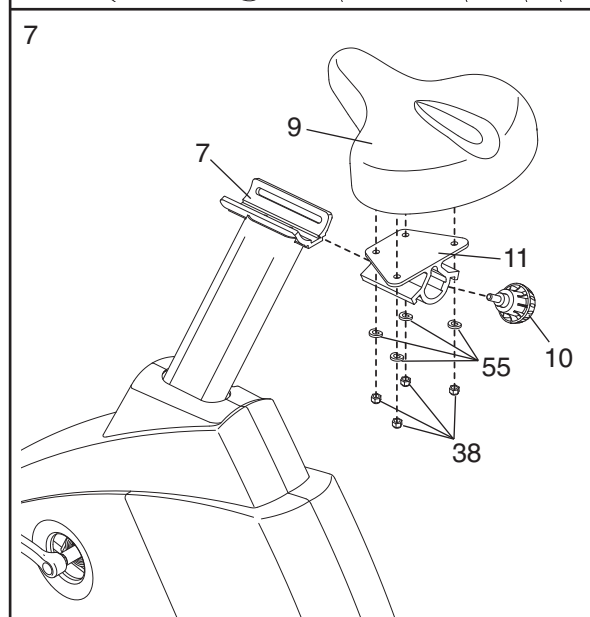
6. Tournez le Bouton du Montant du Siège (20) dans le sens contraire des aiguilles d'une montre, de deux ou trois tours, pour le desserrer. Tirez ensuite le Bouton, soulevez le Montant du Siège (8) de quelques centimètres puis relâchez le Bouton. **Glissez légèrement le Montant du Siège vers le haut ou vers le bas jusqu'à ce que la goupille sur le Bouton s'enclenche dans un des trous sur le Montant du Siège.** Tournez ensuite le Bouton dans le sens des aiguilles d'une montre jusqu'à ce qu'il soit serré.

Attachez le Support du Siège (7) sur le Montant du Siège (8) à l'aide de deux Vis en Métal/Nylon de M8 x 25mm (59). **Assurez-vous que le Support du Siège est orienté de manière à ce que la fente soit du côté indiqué.**



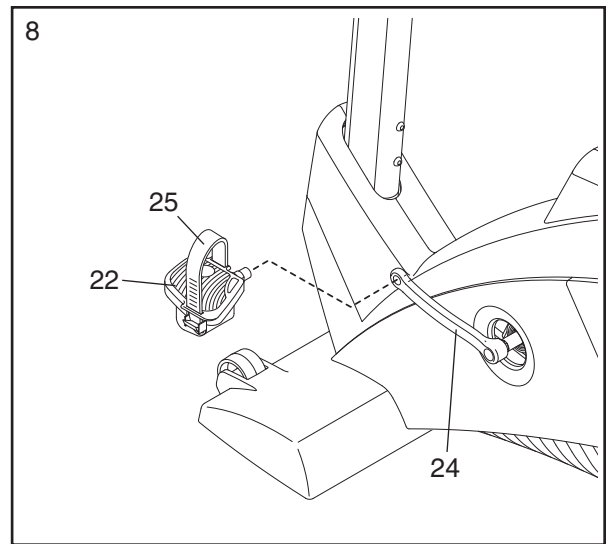
7. Attachez le Siège (9) sur le Support Plat du Siège (11) à l'aide de quatre Écrous de Verrouillage en Nylon de M8 (38) et quatre Rondelles Fendues de M8 (55). Remarque : les Écrous de Verrouillage en Nylon et les Rondelles Fendues peuvent avoir été pré-attachés sous le Siège.

Glissez le Support Plat du Siège (11) sur le Support du Siège (7). Placez le Siège (9) dans la position désirée. Enfoncez le Bouton du Siège (10) dans la fente sur le côté du Support Plat du Siège et serrez le Bouton du Siège dans le Support Plat du Siège.



8. Identifiez la Pédale Gauche (22) sur laquelle se trouve un « L ». A l'aide d'une clé à molette, **serrez fermement** la Pédale Gauche *dans le sens contraire des aiguilles d'une montre* sur le Bras Gauche du Péda lier (24). Serrez la Pédale Droite (non-illustrée) *dans le sens des aiguilles d'une montre* sur le Bras Droit du Péda lier (non-illustrée). **Important : serrez les deux Pédales aussi fermement que possible. Après avoir utilisé le vélo d'exercice pendant une semaine, resserrez les Pédales. Pour de meilleures performances, les Pédales doivent rester serrées.**

Identifiez la Sangle de la Pédale Gauche (25) sur laquelle vous trouverez un « L ». Attachez la Sangle de la Pédale Gauche sur la Pédale Gauche (22) et réglez-la sur la position désirée. Réglez la Sangle de la Pédale Droite (pas indiqué) de la même manière.

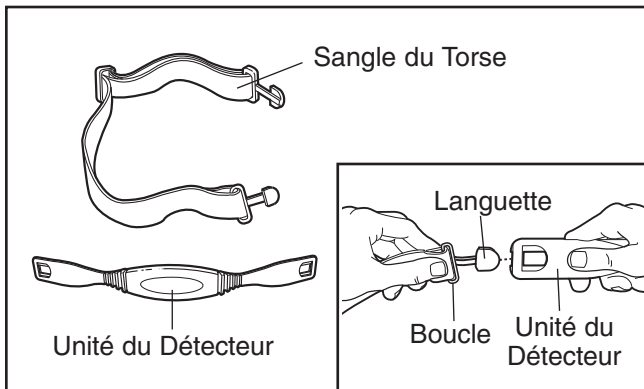


9. **Assurez-vous que toutes les pièces sont vissées correctement avant d'utiliser le vélo d'exercice.** Remarque : il est possible qu'il y ait des pièces en trop une fois l'assemblage terminé. Pour protéger votre sol ou votre tapis de l'usure, placez un revêtement sous le vélo d'exercice.

# COMMENT UTILISER LE DÉTECTEUR CARDIAQUE DU TORSE

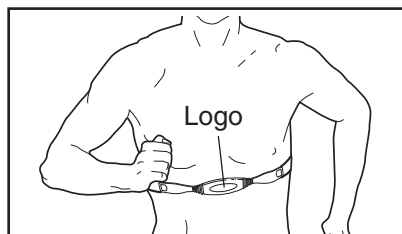
## COMMENT PORTER LE DÉTECTEUR CARDIAQUE

Le détecteur cardiaque du torse comporte deux éléments : la sangle et l'unité du détecteur. Pour savoir comment mettre le détecteur cardiaque du torse, suivez les étapes ci-dessous.



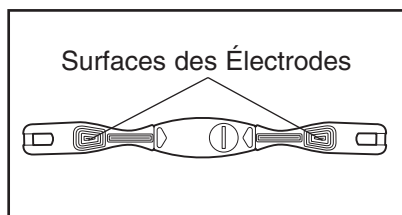
Référez-vous au schéma en encadré ci-dessus. Insérez la languette se trouvant sur une des extrémités de la sangle du torse dans une des extrémités de l'unité du détecteur. Enfoncez l'extrémité de l'unité du détecteur sous la boucle se trouvant sur la sangle du torse.

Placez le détecteur cardiaque du torse autour de votre abdomen. Attachez l'extrémité libre de la sangle du torse sur l'unité du détecteur



comme décrit ci-dessus. Ajustez la longueur de la sangle du torse, au besoin. Le détecteur devrait être placé sous vos vêtements, au contact de votre peau, et aussi haut que possible sous vos muscles pectoraux ou votre poitrine tout en étant confortable. Assurez-vous que le logo est placé à l'endroit.

Soulevez l'unité du détecteur de votre peau de quelques centimètres et localisez les deux surfaces des électrodes sur l'intérieur du détecteur.



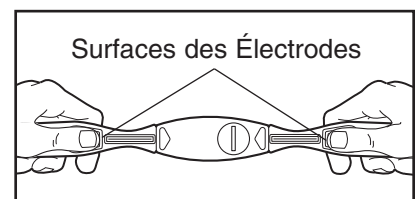
A l'aide de solution saline tel que de la salive ou de la solution pour lentilles de contact, mouillez les deux surfaces des électrodes. Replacez l'unité du détecteur sur votre peau.

## PROBLEMES AVEC LE DÉTECTEUR CARDIAQUE

**Si le détecteur cardiaque du torse ne fonctionne pas correctement, ou si le rythme cardiaque affiché est excessivement rapide ou lent, suivez les étapes ci-dessous.**

- Assurez-vous que vous portez le détecteur cardiaque du torse comme décrit dans la colonne de gauche. Si le détecteur ne fonctionne pas quand il est dans la position décrite, essayez de le placer plus haut ou plus bas sur votre abdomen.
- Chaque fois que vous utilisez le détecteur cardiaque du torse, mouillez les deux surfaces des électrodes à l'aide de solution saline tel que de la salive ou de la solution pour lentilles de contact (référez-vous au schéma ci-dessus). Si votre rythme cardiaque ne s'affiche pas avant que vous ne commenciez à transpirer, mouillez les surfaces des électrodes à nouveau.
- Assurez-vous que vous êtes à une longueur de bras de la console. **Pour que la console affiche le rythme cardiaque, l'utilisateur ne doit être plus loin de la console que la longueur de son bras.**
- Si vous portez le détecteur cardiaque du torse et que vous tenez en même temps le détecteur cardiaque de la poignée, la console risque de ne pas afficher votre rythme cardiaque correctement.
- Le détecteur cardiaque du torse est conçu pour fonctionner sur des personnes qui ont un rythme cardiaque normal. Les problèmes de lecture du rythme cardiaque peuvent être causés par certaines pathologies telles que les extrasystoles ventriculaires, les accès de tachycardie, ou par l'arythmie.
- Le fonctionnement du détecteur cardiaque du torse peut être affecté par des interférences magnétiques causées par des lignes à hautes tensions ou par d'autres sources. Si vous suspectez qu'une interférence magnétique peut être la cause d'un problème, essayez de repositionner votre équipement d'exercice.
- Si le détecteur cardiaque du torse ne fonctionne toujours pas correctement, essayez le détecteur cardiaque du torse de la manière suivante :

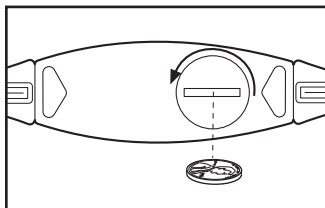
Tenez le détecteur cardiaque du torse et placez vos pouces sur les surfaces des électrodes comme indiqués.



Ensuite, tenez le détecteur cardiaque du torse près de la console. Alors que vous tenez un de vos pouces immobiles, commencez à tapoter contre la surface de l'électrode avec l'autre pouce, d'environ une pression par seconde. Vérifiez la lecture du rythme cardiaque sur la console.

- Si le détecteur cardiaque du torse ne fonctionne pas correctement après avoir suivi toutes les instructions mentionnées ci-dessus, la pile devrait être remplacée de la façon suivante :

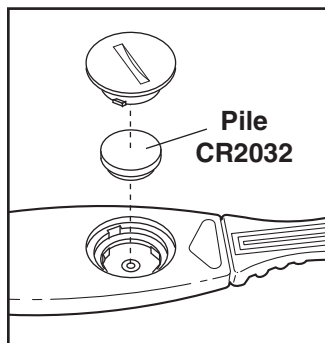
Localisez le couvercle de la pile au dos de l'unité du détecteur. Insérer une pièce de monnaie dans l'entaille se trouvant dans le couvercle, tournez le couvercle dans le sens inverse des aiguilles d'une montre, puis enlevez le couvercle.



Enlevez la pile usée et insérez une nouvelle pile CR 2032.

**Assurez-vous que la pile est positionnée de façon à ce que les informations se trouvent sur le haut.**

Remplacez le couvercle de la pile et tournez-le dans le sens des aiguilles d'une montre pour le refermer.



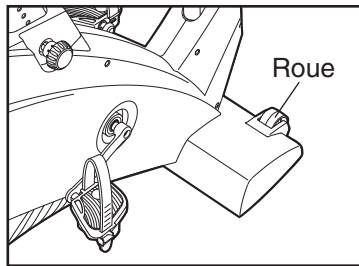
## ENTRETIEN DU DÉTECTEUR

- Séchez complètement le détecteur après chaque utilisation. Le détecteur est activé quand les électrodes sont mouillées et que le détecteur est porté ; le détecteur s'éteint quand il n'est pas porté et que les électrodes sont sèches. Si le détecteur n'est pas séché après chaque utilisation, il restera allumé même s'il n'est pas utilisé, utilisant ainsi les piles.
- Rangez le détecteur dans un endroit tiède et sec. Ne mettez pas le détecteur dans un sac en plastique ou tout autre récipient qui retient l'humidité.
- N'exposez pas le détecteur aux rayons directs du soleil pendant de longues périodes de temps. Ne l'exposez pas non plus à des températures au-dessus de 50° C ou au-dessous de -10° C.
- Ne pliez ni n'étirez pas le détecteur quand vous le rangez.
- Nettoyez l'unité du détecteur avec un chiffon humide—n'utilisez jamais de l'alcool, des nettoyants abrasifs ou chimiques. La sangle du torse peut être lavée à la main et séchée à l'air.

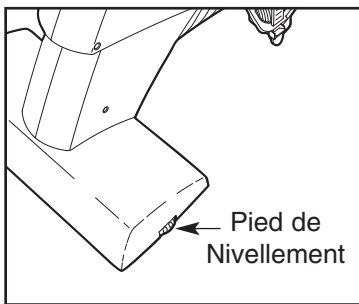
# COMMENT UTILISER LE VÉLO D'EXERCICE

## COMMENT DEPLACER ET NIVELLER LE VÉLO D'EXERCICE

Placez-vous devant le vélo d'exercice, tenez le guidon fermement et placez votre pied contre une des roues. Basculez le vélo d'exercice vers vous jusqu'à ce qu'il puisse se déplacer sur les roues. Déplacez doucement le vélo d'exercice vers l'endroit désiré puis baissez-le. **A cause du poids du vélo d'exercice, faites extrêmement attention en le déplaçant.**

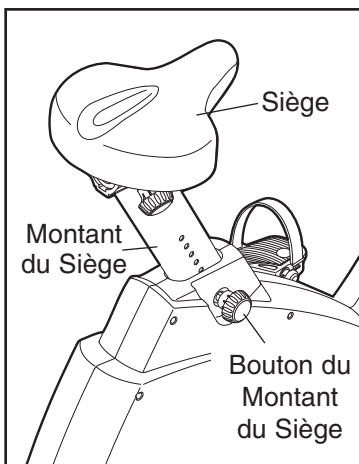


Si le vélo d'exercice est bancal durant son utilisation, tournez le pied de nivellement sous le stabilisateur arrière jusqu'à ce qu'il n'y ait plus de mouvement.



## COMMENT REGLER LE MONTANT DU SIÈGE

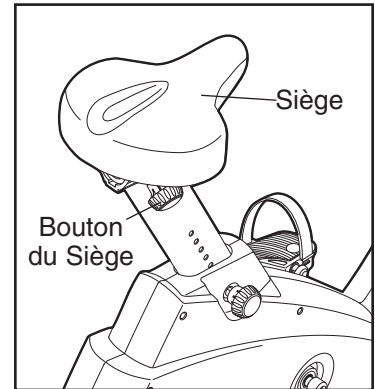
Pour faire des exercices de manière efficace, le siège devrait être à une certaine hauteur. Quand vous pédalez, vos genoux devraient être légèrement pliés quand les pédales sont dans la position la plus basse. Pour régler la hauteur du siège, tournez tout d'abord le bouton du montant du siège dans le sens contraire des aiguilles d'une montre, de deux ou trois tours, pour le desserrer (si le bouton n'est pas assez desserré, il peut érafler le montant du siège). Tirez ensuite le bou-



ton, glissez le montant du siège à la hauteur désirée et relâchez le bouton. **Déplacez le montant du siège vers le haut et vers le bas légèrement jusqu'à ce que la goupille sur le bouton s'enclenche dans un des trous sur le montant du siège.** Tournez ensuite le bouton dans le sens des aiguilles d'une montre jusqu'à ce qu'il soit serré.

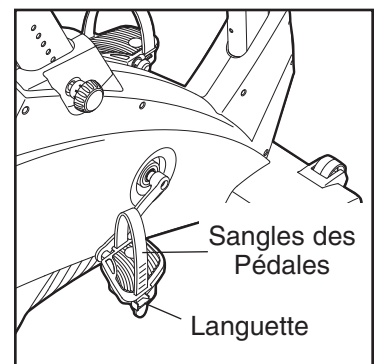
## COMMENT REGLER LE SIÈGE

Le siège peut être réglé à la position qui vous est la plus confortable. **Avant d'ajuster le siège, descendez du vélo d'exercice ; n'ajustez pas le siège alors que vous êtes assis dessus.** Pour régler le siège, tournez tout d'abord le bouton du siège dans le sens contraire des aiguilles d'une montre, de deux ou trois tours, pour le desserrer. Glissez le siège vers l'avant ou vers l'arrière jusqu'à la position désirée puis serrez fermement le bouton du siège.

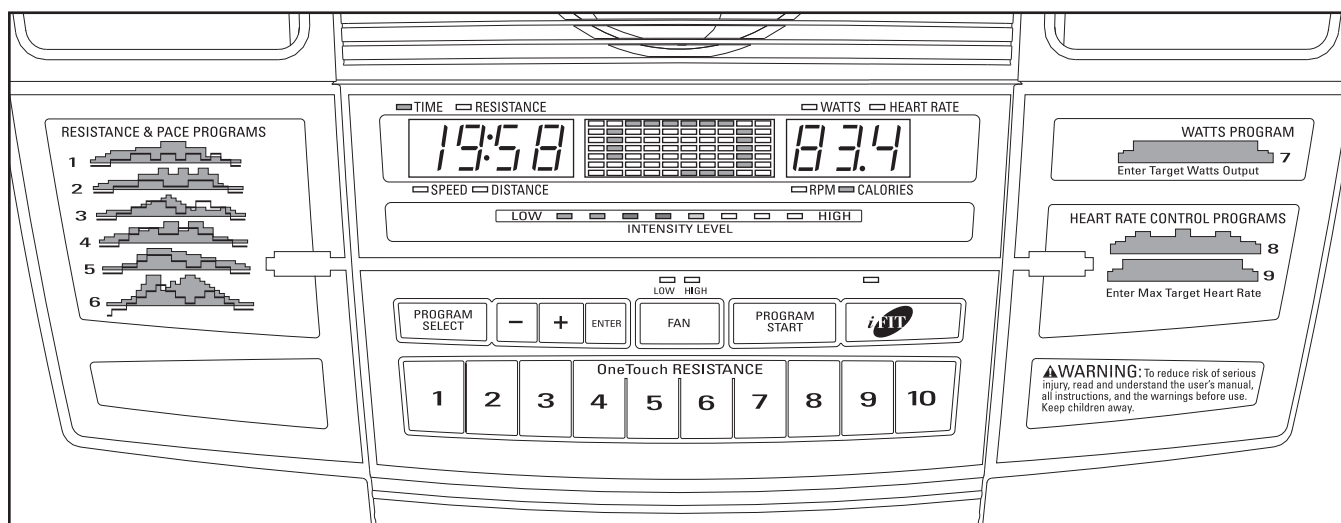


## COMMENT REGLER LES SANGLES DES PÉDALES

Les sangles des pédales peuvent être réglées dans la position qui vous est la plus confortable. Enfoncez les languettes sur les pédales, ajustez la sangle dans la position désirée puis relâchez les languettes.



## DIAGRAMME DE LA CONSOLE



### CARACTÉRISTIQUES DE LA CONSOLE

La console à la pointe de la technologie offre un éventail de fonctionnalités conçues pour rendre vos exercices plus plaisants et efficaces. Lorsque le mode manuel de la console est sélectionné, la résistance des pédales peut être réglée d'une pression de bouton. Alors que vous vous entraînez, la console vous fournira des données continues sur vos exercices. Vous pouvez aussi mesurer votre rythme cardiaque en utilisant le détecteur cardiaque de la poignée ou le détecteur cardiaque du torse.

La console est aussi munie de six programmes de résistance et de cadence. Chaque programme change la résistance des pédales d'exercice et vous invite à augmenter ou diminuer votre cadence tout en vous guidant lors d'un entraînement efficace.

De plus, la console est équipée d'un programme unique de watts qui modifie la résistance des pédales et vous prévient quand vous devez changer votre cadence pour maintenir la quantité d'énergie que vous générez près d'un niveau d'objectif programmé. Deux programmes de rythme cardiaque contrôlent automatiquement la résistance des pédales et vous préviennent quand vous devez changer votre cadence pour maintenir votre rythme cardiaque proche d'un rythme cardiaque d'objectif alors que vous vous entraînez.

De plus, la console est équipée de la technologie iFIT.com. Avec la technologie iFIT.com, c'est comme si vous aviez un entraîneur personnel à la maison. En

utilisant le câble audio inclus, vous pouvez brancher votre vélo d'exercice sur votre chaîne hi-fi, chaîne portable, ordinateur ou magnétoscope et utiliser les programmes iFIT.com sur CD ou cassette-vidéo (les CD et cassette-vidéo iFIT.com sont vendus séparément). Les programmes iFIT.com sur CD ou vidéocassette contrôlent automatiquement la résistance des pédales et vous motivent pour changer votre cadence alors qu'un entraîneur personnel vous guide tout au long de votre entraînement. De la musique dynamique vous donne de la motivation supplémentaire. **Pour acheter des CD ou des vidéocassettes iFIT.com, appelez gratuitement le numéro de téléphone sur la page de couverture.**

En branchant votre vélo d'exercice sur votre ordinateur, vous pouvez aussi aller sur notre site Internet [www.iFIT.com](http://www.iFIT.com) et accéder directement aux programmes à partir d'Internet. **Visitez [www.iFIT.com](http://www.iFIT.com) pour plus d'information.**

Remarque : si la console est recouverte d'un film plastique transparent, retirez-le.

**Pour utiliser le mode manuel de la console**, référez-vous à la page 13. **Pour utiliser un programme de résistance et de cadence**, référez-vous à la page 15. **Pour utiliser le programme de watts**, référez-vous à la page 16. **Pour utiliser les programmes de rythme cardiaque**, référez-vous à la page 17. **Pour utiliser les programmes des CD ou des vidéos iFIT.com**, voir page 22. **Pour utiliser les programmes iFIT.com directement depuis notre site sur l'Internet**, voir

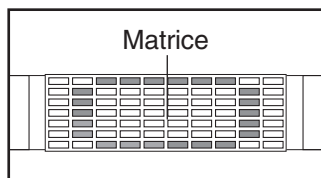
## COMMENT UTILISER LE MODE MANUEL

### 1 Commencez à pédaler pour activer la console.

**Le vélo d'exercice ne requiert pas de piles ou de source extérieure de courant. Le courant est fourni par un générateur quand vous pédalez.** Pour activer la console, commencez à pédaler à une vitesse d'environ 5 kilomètres à l'heure (3 miles par heure) ou plus rapidement. Après quelques secondes, les affichages de la console s'allumeront. Une tonalité se fera entendre et la console sera prête à l'emploi.

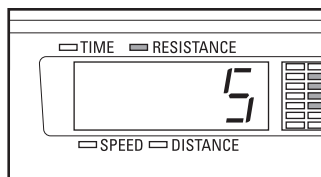
### 2 Sélection du mode manuel.

Quand la console est allumée, le mode manuel est sélectionné automatiquement. Si vous avez sélectionné un programme, ou le mode iFIT.com, sélectionnez le mode manuel en appuyant la touche du Sélection du Programme [PROGRAM SELECT] à plusieurs reprises jusqu'à ce qu'une piste apparaisse dans la matrice.



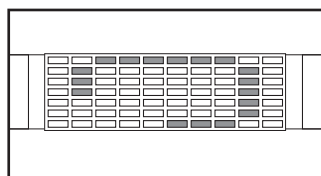
### 3 Commencez à pédaler et changez la résistance des pédales comme vous le désirez.

Pendant que vous pédalez, changez la résistance des pédales en pressant les touches de Résistance [OneTouch RESISTANCE]. Il y a dix niveaux de résistance. Remarque : après avoir appuyé sur les touches, les pédales prendront quelques secondes pour atteindre le niveau de résistance sélectionné.



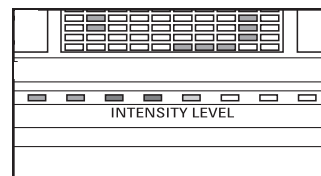
### 4 Suivez votre progression grâce à la matrice, la barre du Niveau d'Intensité et les deux écrans.

**La matrice**— Quand le mode manuel ou le mode iFIT.com est sélectionné, la matrice affiche une



piste virtuelle de 400 mètres. Alors que vous marchez ou courez, les indicateurs autour de la piste s'allument les uns après les autres jusqu'à ce que toute la piste soit allumée. La piste disparaît alors et les indicateurs recommencent à s'allumer les uns après les autres.

**La barre du Niveau d'Intensité**—La barre du Niveau d'Intensité indique le niveau d'intensité approximatif de



votre entraînement. Remarque : durant les programmes, la barre du Niveau d'Intensité vous indique, si nécessaire, quand vous devez augmenter ou réduire votre cadence.

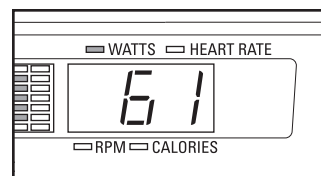
**L'écran gauche**—

L'écran gauche affiche le temps écoulé [TIME], le niveau de résistance des pédales [RESISTANCE], la vitesse des pédales [SPEED] et la distance [DISTANCE] parcourue en pédalant. L'écran affiche ces données à tours de rôle, toutes les quelques secondes, comme indiqué par les indicateurs autour de l'écran. Remarque : chaque fois que le niveau de résistance des pédales change, l'écran affichera le nouveau niveau de résistance. Quand un programme est sélectionné, l'écran affichera le temps restant avant la fin du programme plutôt que le temps écoulé.

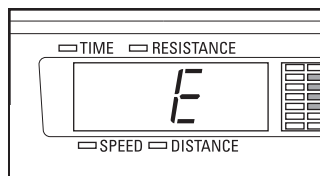


**L'écran droit**—

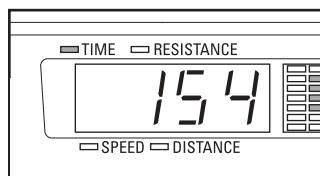
L'écran droit affiche la quantité d'énergie que vous générez en watts [WATTS], la cadence des pédales en tours par minute [RPM] et le nombre approximatif de calories [CALORIES] que vous avez brûlées. L'écran affiche ces données à tours de rôle, toutes les quelques secondes, comme indiqué par les indicateurs autour de l'écran. L'écran affichera aussi votre rythme cardiaque [HEART RATE] quand vous utilisez le détecteur cardiaque de la poignée ou le détecteur cardiaque du torse.



Remarque : la console peut afficher la vitesse et la distance en kilomètres ou en miles. Pour trouver quelle unité de mesure est sélectionnée, vous devez sélectionner le mode utilisateur de la console. Appuyez sur la touche de Sélection du Programme pendant environ trois secondes. Un « M » pour les kilomètres ou un « E » pour les miles *English* (anglais) apparaît sur l'écran gauche. Pour changer l'unité de mesure, appuyez sur la touche +.



Quand le mode utilisateur est sélectionné, appuyez sur la touche Début de Programme [PROGRAM START].

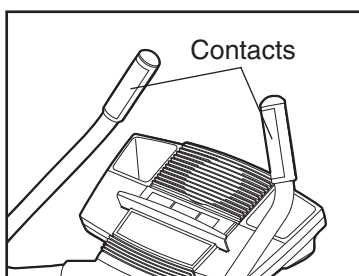


L'écran gauche affichera alors le nombre total d'heures d'utilisation du vélo d'exercice. Appuyez sur la touche Début de Programme. L'écran gauche affiche alors le nombre total de kilomètres ou de miles parcourus en pédalant. Pour sortir du mode utilisateur, appuyez à nouveau sur la touche de Sélection du Programme.

## 5 Mesurez votre rythme cardiaque, si vous le désirez.

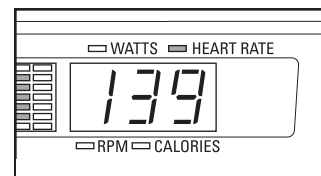
Pour utiliser le détecteur cardiaque du torse, référez-vous à la page 9. Pour utiliser le détecteur cardiaque de la poignée, suivez les instructions ci-dessous. **Remarque : Si vous portez le détecteur cardiaque du torse et tenez le détecteur cardiaque de la poignée en même temps, la console risque de ne pas afficher votre rythme cardiaque avec précision.**

Si les plaques métalliques sur les poignées sont recouvertes d'un film de plastique, retirez-le. Pour mesurer votre rythme cardiaque, tenez



le moniteur cardiaque de la poignée, la paume de vos mains sur les contacts supérieurs et vos doigts sur les contacts inférieurs. **Évitez de bouger vos mains.**

Quand votre rythme cardiaque est détecté, l'indicateur du Rythme Cardiaque au-dessus de l'écran droit s'allume, un ou deux tirets (—) apparaissent sur l'écran puis votre rythme cardiaque est affiché. Pour une lecture plus précise de votre rythme cardiaque, tenez les contacts pendant au moins 15 secondes.



Remarque : si vous continuez à tenir les contacts, l'écran affiche votre rythme cardiaque pendant environ 30 secondes. L'écran affichera alors votre rythme cardiaque en même temps que les autres modes.

Si votre rythme cardiaque n'est pas affiché, assurez-vous que vos mains sont dans la position décrite. Faites attention de ne pas bouger vos mains ou de ne pas trop serrer les contacts métalliques. Pour de meilleures performances, nettoyez les contacts métalliques à l'aide d'un chiffon doux ; **n'utilisez jamais de l'alcool ou des détergents abrasifs ou chimiques.**

## 6 Allumez le ventilateur, si vous le désirez.

Pour allumer le ventilateur à une vitesse lente, appuyez sur la touche du Ventilateur [FAN]. Pivotez le ventilateur dans la position désirée. Pour que le ventilateur tourne à la vitesse supérieure, appuyez à nouveau sur la touche du Ventilateur. Pour éteindre le ventilateur, appuyez une troisième fois sur la touche du ventilateur. Remarque : si les pédales ne sont pas déplacées pendant environ trente secondes, le ventilateur s'éteindra automatiquement.

## 7 Quand vous avez terminé de vous entraîner, la console s'éteindra automatiquement.

Si les pédales ne sont pas déplacées pendant plusieurs secondes, une tonalité se fera entendre, la console s'arrêtera et l'écran gauche commencera à clignoter.

Si les pédales ne sont pas déplacées pendant environ une minute, la console s'éteindra, mais les écrans ne se remettront pas à zéro.

Si les pédales ne sont pas déplacées pendant environ cinq minutes, la console s'éteindra et les écrans se mettront à zéro.

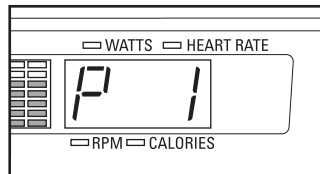
## COMMENT UTILISER LES PROGRAMMES DE RESISTANCE ET DE CADENCE

### 1 Commencez à pédaler pour activer la console.

Référez-vous à l'étape 1 à la page 13.

### 2 Sélectionnez un des six programmes de résistance et de cadence.

Pour sélectionner un programme de résistance et de cadence, appuyez sur la touche de Sélection du Programme jusqu'à ce que « P 1 », « P 2 », « P 3 », « P 4 », « P 5 » ou « P 6 » apparaisse sur l'écran droit.

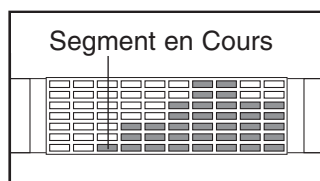


Quand un programme de résistance et de cadence est sélectionné, la matrice affichera les sept premières cadences d'objectif programmées pour le programme. L'écran gauche affichera la durée du programme.

### 3 Appuyez sur la touche Début de Programme ou commencez à pédaler pour lancer le programme.

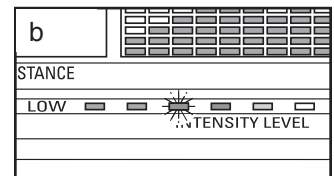
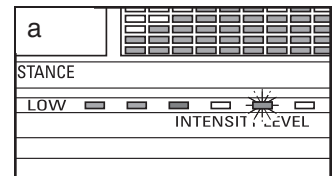
Chaque programme est divisé en segments d'une minute. Une cadence d'objectif et un niveau de résistance sont programmés pour chaque segment. Remarque: la même cadence d'objectif et/ou le même niveau de résistance peut être programmé pour deux segments consécutifs ou plus.

La cadence d'objectif pour le premier segment sera affichée dans la colonne clignotante du Segment en Cours sur la matrice. (Les niveaux de résistance programmés ne sont pas affichés dans les colonnes de la matrice). Les cadences d'objectif programmées pour les sept segments suivants seront affichées dans les colonnes à droite.



Alors que vous vous entraînez, la barre du Niveau d'Intensité vous aide à maintenir la cadence des pédales proche d'une cadence d'objectif programmée pour le segment en cours. Les indicateurs allumés sur la barre indiqueront votre cadence en

cours. Si un indicateur clignote à *droite* des indicateurs allumés (voir schéma a), accélérez votre cadence. Si un indicateur clignote à *gauche* de tout indicateur allumé (voir schéma b), ralentissez votre cadence. Quand aucun indicateur ne clignote, votre cadence est au même niveau que la cadence d'objectif. **Important : la barre du Niveau d'Intensité est conçue pour vous motiver. Il est important de vous entraîner à une cadence qui vous semble confortable.**



Quand il ne reste plus que trois secondes avant la fin du premier segment du programme, la colonne du Segment en Cours et la colonne à sa droite commenceront à clignoter, une série de tonalités se fera entendre et *toutes les cadences d'objectif programmées se déplaceront d'une colonne vers la gauche*. La cadence d'objectif programmée pour le deuxième segment sera alors affichée dans la colonne clignotante du Segment en Cours et la résistance des pédales se mettra automatiquement sur la résistance programmée pour le deuxième segment. Remarque : si tous les indicateurs dans la colonne du Segment en Cours sont allumés après que les cadences d'objectif se sont déplacées vers la gauche, *les cadences d'objectif programmées se déplaceront vers le bas de manière à ce que seuls les indicateurs supérieurs apparaissent sur la matrice*.

Remarque : durant le programme, vous pouvez changer le niveau de résistance pour le segment en cours, si vous le désirez, en appuyant sur les boutons de Résistance. Cependant, quand le prochain segment commence, la résistance se mettra automatiquement sur la résistance programmée pour le segment suivant si la résistance programmée pour ce segment est différente.

Si vous vous arrêtez de pédaler pendant plusieurs secondes, une tonalité se fera entendre et le programme sera suspendu. Pour relancer le programme, recommencez tout simplement à pédaler. Le programme continue ainsi jusqu'à ce que la cadence d'objectif programmée pour le dernier segment soit affichée dans la colonne du Segment en Cours sur la matrice et que le temps du programme se soit écoulé.

#### **4** Suivez vos progrès grâce aux deux écrans.

Référez-vous à l'étape 4 à la page 13.

#### **5** Mesurez votre rythme cardiaque, si vous le désirez.

Référez-vous à l'étape 5 à la page 14.

#### **6** Allumez les ventilateurs si vous le désirez.

Référez-vous à l'étape 6 à la page 14.

#### **7** Quand vous avez fini de vous entraîner, la console s'éteindra automatiquement.

Référez-vous à l'étape 7 à la page 14.

### COMMENT UTILISER LE PROGRAMME DE WATTS

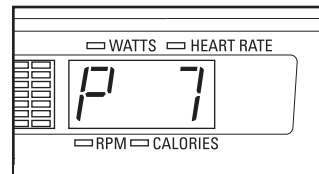
Le programme de watts est conçu pour maintenir votre sortie d'énergie proche d'un niveau de watts d'objectif. Suivez les étapes ci-dessous pour pouvoir utiliser le programme de watts.

#### **1** Commencez à pédaler pour activer la console.

Référez-vous à l'étape 1 à la page 13.

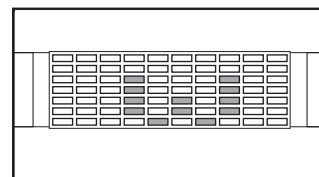
#### **2** Choisissez le programme de watts.

Pour sélectionner le programme de watts, appuyez sur la touche de Sélection du Programme jusqu'à ce que « P7 » apparaisse sur l'écran droit.



#### **3** Enregistrez un niveau de objectif de watts.

Quand le programme de watts est sélectionné, la lettre « W » apparaît sur la matrice. L'écran gauche affiche la durée du programme. Après environ trois secondes, l'indicateur Watts au-dessus de l'écran droit s'allume et un objectif de 50 watts se met à clignoter sur l'écran. Appuyez sur la touche + ou – pour changer l'objectif de watts programmé, si vous le désirez ; l'objectif de watts peut aller de 20 à 250 watts. Appuyez enfin sur la touche Entrer.

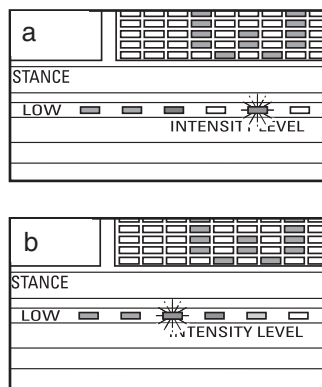


#### **4** Appuyez sur la touche Début de programme ou commencez à pédaler pour lancer le programme.

Le programme de watts est constitué de 40 segments d'une minute. Le même objectif de watts est programmé pour tous les segments.

Durant le programme, la résistance des pédales change régulièrement pour maintenir la quantité d'énergie que vous générez proche de l'objectif de watts que vous avez programmé. Remarque : si le niveau de résistance est trop élevé ou trop faible, appuyez sur la touche + ou – ; en appuyant sur la touche + ou –, vous modifierez l'objectif de watts programmé.

Alors que vous vous entraînez, la barre du Niveau d'Intensité vous aide à maintenir la quantité d'énergie que vous générez proche de l'objectif de watts programmé. Les indicateurs allumés sur la barre indiqueront votre cadence en cours. Si un indicateur clignote à *droite* des indicateurs allumés (voir schéma a), accélérez votre cadence. Si un indicateur clignote à *gauche* de tout indicateur allumé (voir schéma b), ralentissez votre cadence. Quand aucun indicateur ne clignote, la quantité d'énergie générée est proche de l'objectif de watts. **Important : la barre du Niveau d'Intensité est conçue pour vous motiver. Il est important de vous entraîner à une cadence qui vous semble confortable.**



Durant le programme, l'écran affiche le temps restant avant la fin du programme. Si vous arrêtez de pédaler pendant quelques secondes, une tonalité retentit et le programme est suspendu. Pour relancer le programme, recommencez tout simplement à pédaler.

### 5 Suivez vos progrès grâce aux deux écrans.

Référez-vous à l'étape 4 à la page 13.

### 6 Mesurez votre rythme cardiaque, si vous le désirez.

Référez-vous à l'étape 5 à la page 14.

### 7 Allumez les ventilateurs si vous le désirez.

Référez-vous à l'étape 6 à la page 14.

### 8 Quand vous avez fini de vous entraîner, la console s'éteindra automatiquement.

Référez-vous à l'étape 7 à la page 14.

## COMMENT UTILISER LES PROGRAMMES DE RYTHME CARDIAQUE

Chaque programme de rythme cardiaque vous aide à maintenir votre rythme cardiaque proche d'un certain pourcentage du *rythme cardiaque maximum prévu pour votre âge* durant votre entraînement. (Le rythme cardiaque maximum prévu pour votre âge est déterminé en soustrayant votre âge à 220. Par exemple, si vous avez 30 ans, votre rythme cardiaque maximum prévu pour votre âge est de 190). Le programme de rythme cardiaque 8 est conçu pour maintenir votre rythme cardiaque entre 50% et 85% de votre rythme cardiaque maximum durant votre entraînement ; le programme de rythme cardiaque 9 est conçu pour maintenir votre rythme cardiaque proche d'un rythme cardiaque d'objectif que vous aurez programmé.

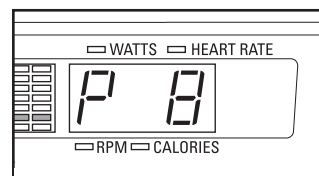
Suivez les étapes ci-dessous pour utiliser un programme de rythme cardiaque.

### 1 Commencez à pédaler pour activer la console.

Référez-vous à l'étape 1 à la page 13.

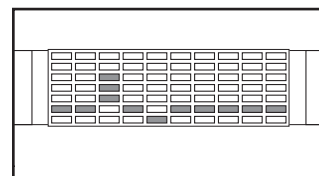
### 2 Choisissez un des programmes de rythme cardiaque.

Pour sélectionner un programme de rythme cardiaque, appuyez sur la touche de Sélection du Programme jusqu'à ce qu'un « P 8 » ou « P 9 » apparaisse sur l'écran de gauche.



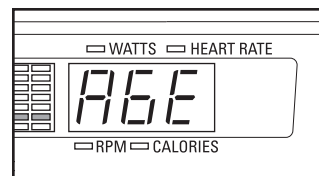
Durant les programmes de rythme cardiaque, la matrice affichera un graphique représentant votre rythme cardiaque.

Chaque fois qu'un battement de votre cœur est détecté, un sommet apparaîtra.



### 3 Enregistrez votre âge ou un rythme cardiaque d'objectif.

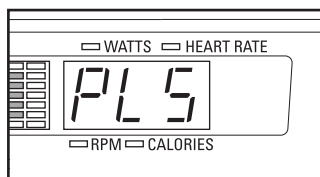
Si vous avez sélectionné le programme de rythme cardiaque 8, le mot « AGE » et le dernier âge



enregistré clignoteront sur l'écran droite. Si vous avez déjà enregistré votre âge, appuyez sur la touche Entrer [ENTER] et allez à l'étape 4. Si vous n'avez pas encore enregistré votre âge, appuyez sur la touche + ou – jusqu'à ce que votre âge apparaisse puis appuyez sur la touche Entrer.

**Si vous avez sélectionné le programme de rythme cardiaque 9,** les lettres

« PLS » et le dernier rythme cardiaque d'objectif enregistré clignoteront sur l'écran droite. Appuyez sur la touche + ou – pour changer le rythme cardiaque d'objectif programmé, si vous le desirez. Le rythme cardiaque d'objectif programmé peut aller de 70 à 170 battements par minute. Puis, appuyez sur la touche Entrer.



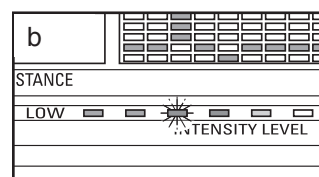
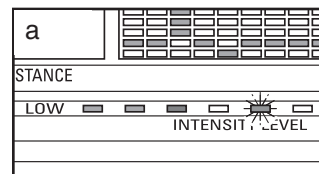
#### 4 Tenez le détecteur cardiaque de la poignée.

Pour utiliser un programme de rythme cardiaque, vous devez porter le détecteur cardiaque du torse ou utiliser le détecteur cardiaque de la poignée. Si vous utilisez le détecteur cardiaque de la poignée, il n'est pas nécessaire de tenir les poignées constamment durant le programme. Vous devez néanmoins tenir les poignées régulièrement pour que le programme puisse fonctionner correctement. **Chaque fois que vous tenez les poignées, gardez vos mains sur les contacts métalliques pendant au moins 30 secondes.** Remarque : quand vous ne tenez pas les contacts, l'écran droit affiche les lettres « PLS » plutôt que votre rythme cardiaque.

#### 5 Appuyez sur la touche Début de Programme ou commencez à pédaler pour lancer le programme.

Le programme de rythme cardiaque 8 est constitué de 20 segments d'une minute chacun. Une résistance et un rythme cardiaque d'objectif sont programmés pour chaque segment. (La même résistance et/ou le même rythme cardiaque d'objectif peut avoir été programmé pour deux segments consécutifs ou plus). Durant le programme, la résistance des pédales change régulièrement. **Le programme de rythme cardiaque 9 dure 40 minutes** (vous pouvez choisir de ne faire qu'une partie du programme). La même résistance et le même rythme cardiaque d'objectif sont programmés pour tout le programme.

Alors que vous vous entraînez, la barre du Niveau d'Intensité vous aide à maintenir votre rythme cardiaque proche du rythme cardiaque d'objectif programmé pour le segment en cours. Les indicateurs allumés sur la barre vous indiqueront votre cadence en cours. Quand vous portez le détecteur cardiaque du torse ou que vous tenez le détecteur cardiaque de la poignée, la console comparera régulièrement votre rythme cardiaque et le rythme cardiaque d'objectif enregistré ; si nécessaire, un indicateur sur la barre clignotera pour vous indiquer qu'il faut augmenter ou diminuer votre cadence pour rapprocher votre rythme cardiaque du rythme cardiaque d'objectif programmé. Si un indicateur clignote à droite de l'indicateur allumé (voir schéma a), accélérez votre cadence. Si un indicateur clignote à gauche de l'indicateur allumé (voir schéma b), ralentissez votre cadence. Quand aucun indicateur ne clignote, votre rythme cardiaque est proche du rythme cardiaque d'objectif programmé. **Important : la barre du Niveau d'Intensité est conçue pour vous motiver. Il est important de vous entraîner à une cadence qui vous semble confortable.**



Durant le programme, l'écran affiche le temps restant avant la fin du programme. Si vous arrêtez de pédaler pendant quelques secondes, une tonalité retentit et le programme est suspendu. Pour relancer le programme, recommencez tout simplement à pédaler.

#### 6 Suivez vos progrès grâce à la matrice et aux deux écrans.

Référez-vous à l'étape 4 à la page 13.

#### 7 Allumez les ventilateurs si vous le désirez.

Référez-vous à l'étape 6 à la page 14.

#### 8 Quand le programme est terminé, la console s'éteindra automatiquement.

Référez-vous à l'étape 7 à la page 14.

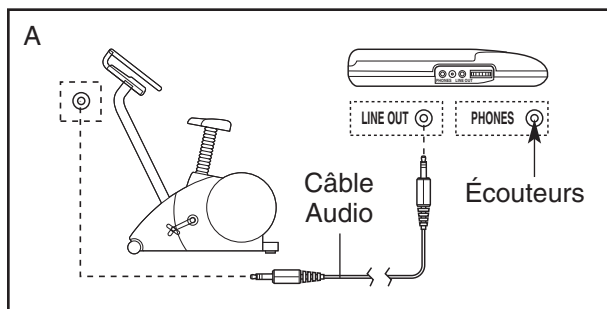
## BRANCHEMENT DE VOTRE LECTEUR DE CD, MAGNETOSCOPE, OU ORDINATEUR

Pour utiliser les CD iFIT.com, le vélo d'exercice doit être branché sur votre lecteur de CD portable, votre chaîne portable, votre chaîne hi-fi ou votre ordinateur avec un lecteur de CD. Référez-vous aux pages 19 et 20 pour les instructions de branchement. **Pour utiliser les cassette-vidéo iFIT.com**, le vélo d'exercice doit être branché sur votre magnéto. Référez-vous à la page 21 pour les instructions de branchement. **Pour utiliser les programmes iFIT.com directement depuis notre site sur l'Internet**, le vélo d'exercice doit être branché sur votre ordinateur. Référez-vous à la page 20 pour les instructions de branchement.

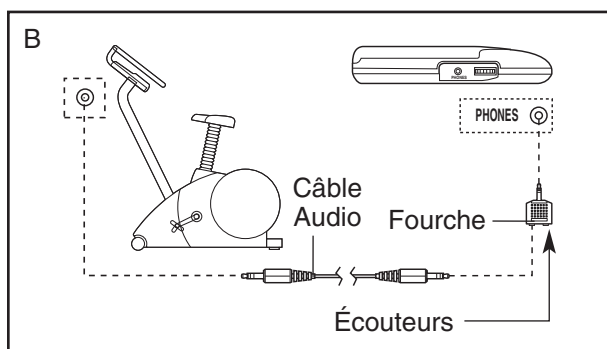
## BRANCHEMENT DE VOTRE LECTEUR DE CD PORTABLE

Remarque : si votre lecteur de CD a une prise LINE OUT et une prise PHONES, référez-vous aux instructions A ci-dessous. Si votre lecteur de CD a seulement une prise, référez-vous aux instructions B.

- A. Branchez une extrémité du câble audio dans la prise sous la console. Branchez l'autre extrémité du câble audio dans la prise LINE OUT de votre lecteur de CD. Branchez vos écouteurs dans la prise PHONES.



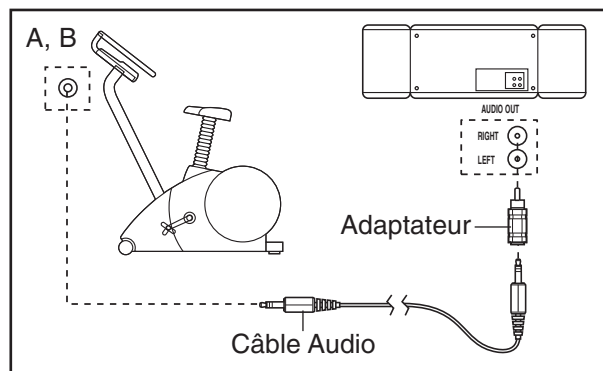
- B. Branchez une extrémité du câble audio dans la prise sous la console. Branchez l'autre extrémité du câble audio dans une fourche. Branchez la fourche dans la prise PHONES de votre lecteur de CD. Branchez vos écouteurs dans l'autre extrémité de la fourche.



## BRANCHEMENT DE VOTRE CHAÎNE PORTABLE

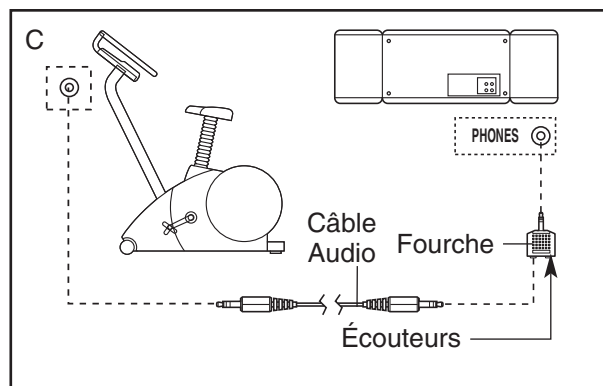
Remarque : si votre chaîne portable a une prise AUDIO OUT de type RCA, référez-vous aux instructions A ci-dessous. Si votre chaîne portable a une prise LINE OUT de 3,5mm, référez-vous aux instructions B. Si votre chaîne portable a seulement une prise PHONES, référez-vous aux instructions C.

- A. Branchez une extrémité du câble audio dans la prise qui est sous la console. Branchez l'autre extrémité du câble dans l'adaptateur. Branchez l'adaptateur dans la prise AUDIO OUT de votre chaîne portable.



- B. Référez-vous au schéma ci-dessus. Branchez une extrémité du câble audio dans la prise sous la console. Branchez l'autre extrémité du câble dans la prise LINE OUT de votre chaîne portable. N'utilisez pas l'adaptateur.

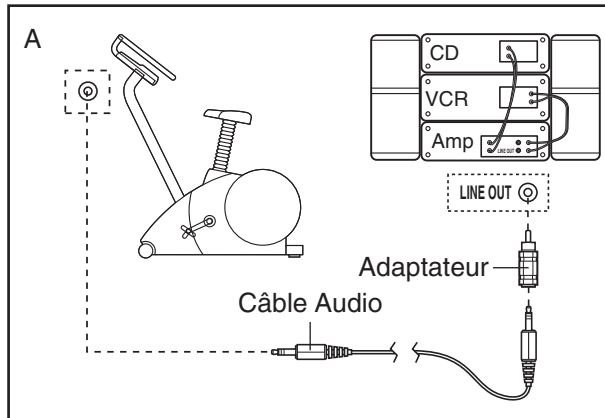
- C. Branchez une extrémité du câble audio dans la prise qui est sous la console. Branchez l'autre extrémité du câble dans la fourche. Branchez la fourche dans la prise PHONES de votre chaîne. Branchez vos écouteurs dans l'autre extrémité de la fourche.



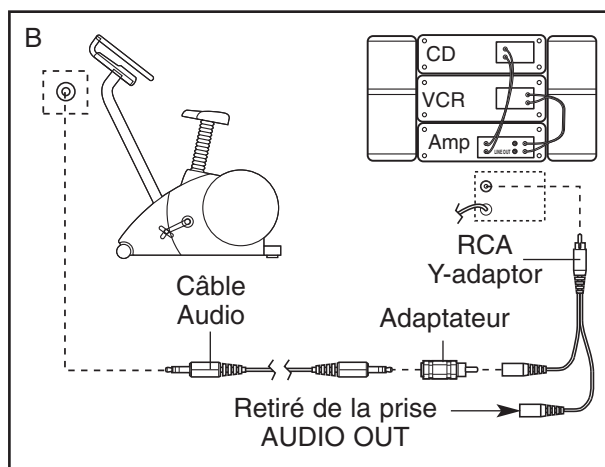
## BRANCHEMENT DE VOTRE CHAÎNE HI-FI

**Remarque :** si votre chaîne hi-fi a une prise LINE OUT qui n'est pas utilisée, référez-vous aux instructions A ci-dessous. Si la prise LINE OUT est déjà utilisée, référez-vous aux instructions B.

- A. Branchez une extrémité du câble audio dans la prise sous la console. Branchez l'autre extrémité du câble dans l'adaptateur inclus. Branchez l'adaptateur dans la prise LINE OUT de votre chaîne hi-fi.



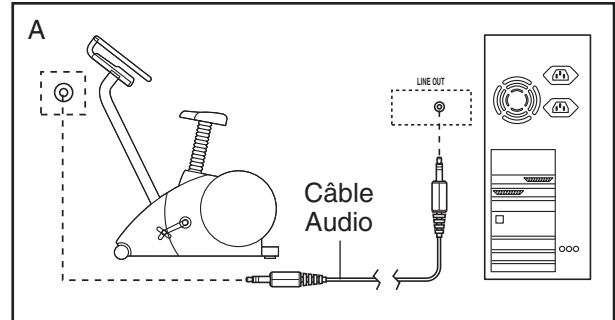
- B. Branchez une extrémité du câble audio dans la prise qui est sous la console. Branchez l'autre extrémité du câble dans l'adaptateur. Branchez l'adaptateur dans l'adaptateur RCA (en vente dans les magasins d'appareils électroniques). Ensuite, enlevez le fil qui est déjà branché dans la prise LINE OUT qui est sur votre chaîne hi-fi et branchez-le dans le côté qui n'est pas utilisé de l'adaptateur-Y RCA. Branchez l'adaptateur-Y RCA dans la prise LINE OUT de votre chaîne hi-fi.



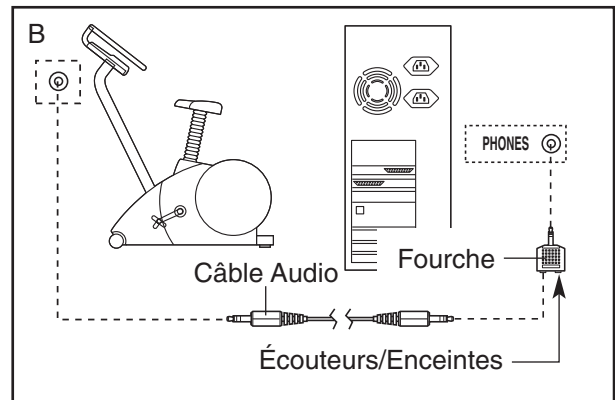
## BRANCHEMENT DE VOTRE ORDINATEUR

**Remarque :** si votre ordinateur a une prise LINE OUT de 3,5 mm, référez-vous aux instructions A ci-dessous. Si votre ordinateur a seulement une prise PHONES, référez-vous aux instructions B.

- A. Branchez une extrémité du câble audio dans la prise qui est sous la console. Branchez l'autre extrémité du câble dans la prise LINE OUT de votre ordinateur.



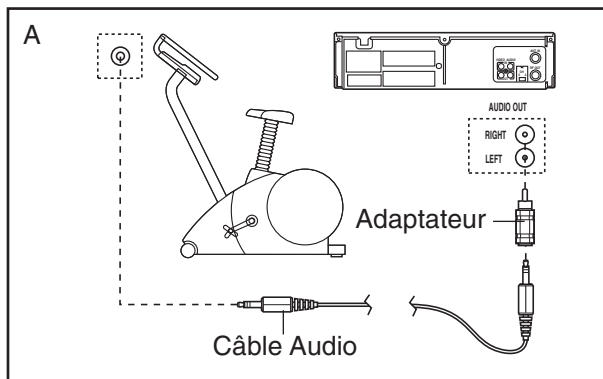
- B. Branchez une extrémité du câble audio dans la prise qui est sous la console. Branchez l'autre extrémité du câble dans la fourche. Branchez la fourche dans la prise PHONES de votre ordinateur. Branchez vos écouteurs ou vos enceintes dans l'autre extrémité de la fourche.



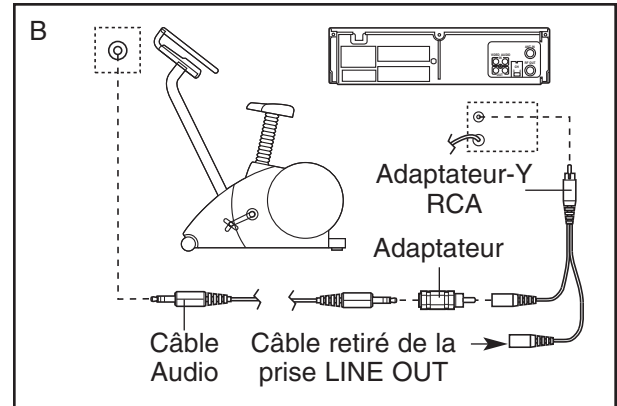
## BRANCHEMENT DE VOTRE MAGNÉTOSCOPE

**Remarque: si votre magnétoSCOPE a une prise AUDIO OUT non-utilisée, référez-vous aux instructions A ci-dessous. Si la prise AUDIO OUT est déjà utilisée, référez-vous aux instructions B. Si vous avez un combiné télévision-magnétoSCOPE, référez-vous aux instructions B. Si votre magnétoSCOPE est branché sur votre chaîne hi-fi, référez-vous à la BRANCHEMENT DE VOTRE CHAÎNE HI-FI à la page 20.**

A. Branchez une extrémité du câble audio dans la prise qui est sous la console. Branchez l'autre extrémité du câble dans l'adaptateur. Branchez l'adaptateur dans la prise AUDIO OUT de votre magnétoSCOPE.



B. Branchez une extrémité du câble audio dans la prise qui est sous la console. Branchez l'autre extrémité du câble dans l'adaptateur. Branchez l'adaptateur dans l'adaptateur- Y RCA (en vente dans les magasins d'appareils électroniques). Ensuite, enlevez le fil qui est déjà branché dans la prise AUDIO OUT de votre magnétoSCOPE et branchez le fil dans le côté qui n'est pas utilisé de l'adaptateur-Y RCA. Branchez l'adaptateur RCA dans la prise AUDIO OUT de votre magnétoSCOPE.



## UTILISATION DES PROGRAMMES DES CD ET CASSETTE-VIDEO IFIT.COM

Pour utiliser les CD ou les cassette-vidéo, le vélo d'exercice doit être branché sur votre lecteur de CD portable, votre chaîne portable, votre chaîne hi-fi, votre ordinateur avec lecteur de CD ou votre magnétoscope. Référez-vous au BRANCHEMENT DE VOTRE LECTEUR DE CD, MAGNÉTOSCOPE OU ORDINATEUR aux pages 19 à 21. **Pour acheter des CD ou des vidéocassettes iFIT.com, appelez gratuitement le numéro de téléphone sur la page de couverture.**

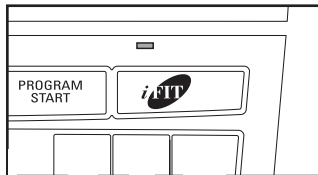
Suivez les étapes ci-dessous pour utiliser un programme CD ou cassette-vidéo iFIT.com.

### 1 Commencez à pédaler pour activer la console.

Référez-vous à l'étape 1 à la page 13.

### 2 Sélectionnez le mode iFIT.com.

Pour sélectionner le mode iFIT.com, appuyez sur la touche iFIT.com. L'indicateur ci-dessus de la touche s'allumera.



### 3 Insérez le CD ou la cassette-vidéo iFIT.com.

Si vous utilisez un CD iFIT.com, insérez le CD dans votre lecteur de CD. Si vous utilisez une vidéocassette iFIT.com, insérez la cassette-vidéo dans votre magnétoscope.

### 4 Pressez le bouton PLAY sur votre lecteur de CD ou sur votre magnétoscope.

Quelques instants après avoir pressé la touche, votre entraîneur personnel commencera à vous guider tout au long de votre entraînement. Suivez simplement les instructions de votre entraîneur personnel.

Le programme fonctionnera presque de la même manière qu'un programme de résistance ou de cadence (référez-vous à l'étape 3 de la page 15). Cependant, un son électronique « bip » vous avertira lorsque la résistance et/ou la cadence d'objectif est sur le point de changer.

**Remarque : si la résistance des pédales et/ou la cadence d'objectif ne change pas quand une tonalité retentit :**

- Assurez-vous que l'indicateur au-dessus de la touche iFIT.com est allumé.
- Ajustez le volume de votre lecteur de CD ou de votre magnétoscope. Si le volume est trop élevé ou trop bas, la console pourrait ne pas détecter les signaux du programme.
- Assurez-vous que le câble audio est correctement branché et qu'il soit complètement branché.

### 5 Suivez vos progrès grâce à la matrice et aux deux écrans.

Référez-vous à l'étape 4 à la page 13.

### 6 Mesurez votre rythme cardiaque, si vous le désirez.

Référez-vous à l'étape 5 à la page 14.

### 7 Allumez le ventilateur, si désiré.

Référez-vous à l'étape 6 à la page 14.

### 8 Quand vous avez fini de vous entraîner, la console s'éteindra automatiquement.

Référez-vous à l'étape 7 à la page 14.

## UTILISATION DES PROGRAMMES DIRECTEMENT DEPUIS NOTRE SITE SUR L'INTERNET

Notre site Internet [www.iFIT.com](http://www.iFIT.com) vous permet d'utiliser des programmes audio et vidéo iFIT.com directement depuis l'internet. Pour utiliser les programmes de notre site sur l'Internet, le vélo d'exercice doit être branché sur votre ordinateur. Référez-vous à BRANCHEMENT DE VOTRE ORDINATEUR à la page 20. En plus, vous devez avoir une connexion Internet et un fournisseur d'accès Internet. Vous trouverez les détails des configurations minimales requises sur notre site Internet.

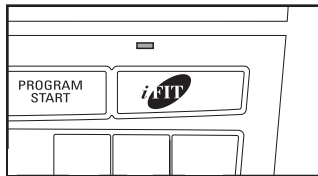
Suivez les étapes ci-dessous pour utiliser un programme depuis notre site Internet.

### 1 Commencez à pédaler pour activer la console.

Référez-vous à l'étape 1 à la page 13.

### 2 Sélectionnez le mode iFIT.com.

Pour sélectionner le mode iFIT.com, appuyez sur la touche iFIT.com. L'indicateur au-dessus de la touche s'allumera.



### 3 Allez à votre ordinateur et ouvrez une session Internet.

### 4 Si nécessaire, ouvrez votre navigateur Internet et rendez-vous sur notre site [www.iFIT.com](http://www.iFIT.com).

### 5 Suivez les liens désirés sur notre site Internet pour sélectionner un programme.

Lisez et suivez les instructions en ligne pour utiliser un programme.

### 6 Suivez les instructions sur l'écran pour commencer le programme.

Quand vous commencez le programme, un compte à rebours s'affichera sur votre écran.

### 7 Retournez au vélo d'exercice et commencez à pédaler.

Lorsque le compte à rebours sur l'écran est terminé, le programme commencera. Le programme fonctionnera presque de la même manière qu'un programme de résistance ou de cadence (référez-vous à l'étape 3 de la page 15). Cependant, un son électronique « bip » vous avertira lorsque la résistance et/ou la cadence d'objectif est sur le point de changer.

### 8 Suivez vos progrès grâce à la matrice et aux deux écrans.

Référez-vous à l'étape 4 à la page 13.

### 9 Mesurez votre rythme cardiaque, si vous le désirez.

Référez-vous à l'étape 5 à la page 14.

### 10 Allumez les ventilateurs si vous le désirez.

Référez-vous à l'étape 6 à la page 14.

### 11 Quand vous avez fini de vous entraîner, la console s'éteindra automatiquement.

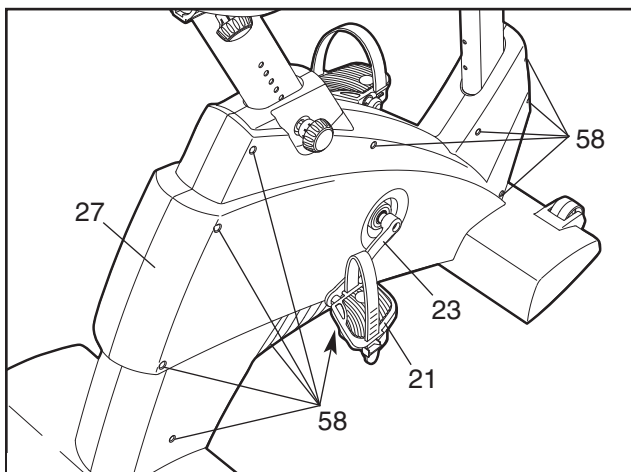
Référez-vous à l'étape 7 à la page 14.

# ENTRETIEN ET PROBLÈMES

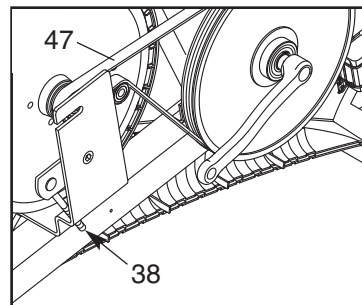
Inspectez et serrez correctement toutes les pièces du vélo d'exercice régulièrement. Pour nettoyer le vélo d'exercice, utilisez un chiffon doux et humide. Pour éviter d'endommager la console, gardez-la éloignée des liquides et des rayons directs du soleil.

## COMMENT AJUSTER LA COURROIE DE TRANSMISSION

Si vous sentez que les pédales glissent quand vous pédalez, même quand la résistance est réglée sur le niveau le plus haut, la courroie de transmission doit être ajustée. Pour ajuster la courroie de traction, retirez le Panneau Latéral Droit (27). A l'aide d'une clé à molette, tournez la Pédale Droite (21) dans le sens contraire des aiguilles d'une montre et retirez-la. Retirez ensuite les Vis de M4 x 25mm (58) indiquées. Tournez le Bras Droit du Pédalier (23) de manière à ce qu'il pointe vers l'avant du vélo d'exercice puis retirez le Panneau Latéral Droit.



Tournez ensuite l'Écrou de Verrouillage en Nylon de M8 (38) jusqu'à ce que la Courroie de Transmission (47) soit serrée correctement. Rattachez enfin les panneaux latéraux.



## PROBLEMES AVEC LE DETECTEUR CARDIAQUE

Si le détecteur cardiaque du torse ne fonctionne pas correctement, référez-vous à PROBLEMES AVEC LE DÉTECTEUR CARDIAQUE à la page 9.

Si le détecteur cardiaque de la poignée ne fonctionne pas correctement, référez-vous à l'étape 5 à la page 14.

# CONSEILS DE MISE EN FORME

## ATTENTION:




Avant de commencer ce programme d'exercices ou un autre, veuillez consulter votre médecin. Ceci est tout particulièrement important pour les personnes âgées de plus de 35 ans ou celles ayant déjà eu des problèmes de santé.

Le détecteur cardiaque n'est pas un instrument médical. De nombreux facteurs peuvent rendre la lecture du rythme cardiaque moins précise. Le détecteur ne sert qu'à donner une idée approximative des fluctuations de rythme cardiaque lors de l'exercice.

Les conseils suivants vous aideront à organiser votre programme d'exercices. Rappelez-vous qu'une bonne alimentation et qu'un repos adéquat sont essentiels pour de bons résultats.

## INTENSITÉ DE L'ENTRAÎNEMENT

Que votre but soit de brûler de la graisse ou de fortifier votre système cardiovasculaire, la clé pour obtenir les résultats désirés est de s'entraîner à une intensité correcte. Le niveau d'intensité correct peut être trouvé en utilisant votre rythme cardiaque comme point de repère. Le tableau ci-dessous indique le rythme cardiaque recommandé pour brûler de la graisse et pour les exercices aérobics.

165	155	145	140	130	125	115	
145	138	130	125	118	110	103	
125	120	115	110	105	95	90	
20	30	40	50	60	70	80	

Pour trouver le rythme cardiaque qui vous convient, cherchez tout d'abord votre âge en bas du tableau (les âges sont arrondis). Ensuite, trouvez les trois nombres au-dessus de votre âge. Les trois nombres sont votre « zone d'entraînement ». Le nombre le plus bas est le rythme cardiaque recommandé pour brûler de la graisse ; le nombre du milieu est pour brûler un maximum de graisse ; le nombre le plus haut est pour l'exercice aérobic.

## Brûler de la Graisse

Pour brûler de la graisse efficacement, vous devez vous exercer à une intensité relativement basse pen-

dant une période de temps soutenu. Pendant les premières minutes de votre entraînement, votre métabolisme utilise les calories *d'hydrate de carbone* qui sont facilement accessibles comme source d'énergie. Ce n'est qu'après les premières minutes d'exercices que votre métabolisme commence à utiliser la *graisse* comme énergie. Si votre but est de brûler de la graisse, ajustez l'intensité de votre exercice jusqu'à ce que votre rythme cardiaque soit près du nombre le plus bas ou du nombre du milieu dans votre zone d'entraînement quand vous vous entraînez.

## Exercice Aérobics

Si votre but est de fortifier votre système cardiovasculaire, votre entraînement devrait être aérobic. L'exercice aérobic requiert de larges quantités d'oxygène durant une période de temps prolongée. Ceci augmente la quantité de sang que le coeur doit pomper vers les muscles, et la quantité de sang que les poumons doivent oxygéner. Pour un entraînement aérobic, réglez la l'intensité de votre exercice jusqu'à ce que votre rythme cardiaque soit proche du nombre le plus haut dans votre zone d'entraînement.

## GUIDE D'EXERCICES

Chaque entraînement devrait inclure ces trois étapes :

**Échauffement**—Commencez chaque entraînement avec 5 à 10 minutes d'étirements et d'exercices légers. Un échauffement correct élève la température de votre corps, accélère votre rythme cardiaque ainsi que votre circulation pour vous préparer à l'entraînement.

**Exercices dans votre zone d'entraînement**—Après votre échauffement, augmentez l'intensité de vos exercices jusqu'à ce que votre rythme cardiaque soit dans votre zone d'entraînement pendant 20 à 30 minutes. Remarque : pendant les premières semaines d'entraînement, ne maintenez pas votre rythme cardiaque dans votre zone d'entraînement pendant plus de 20 minutes.

**Exercices de Retour à la Normal**—Finissez chaque entraînement avec 5 à 10 minutes d'étirements pour revenir à la normal. Cela augmentera la flexibilité de vos muscles et vous aidera à prévenir les problèmes qui surviennent après l'exercice.

## FRÉQUENCE DES ENTRAÎNEMENTS

Pour maintenir ou améliorer votre forme physique, faites trois entraînements par semaine, avec au moins un jour de repos entre chaque entraînement. Après quelques mois, vous pouvez entreprendre jusqu'à cinq entraînements par semaine si vous le désirez. Rappelez-vous que la clé du succès d'un programme d'exercice repose avant tout sur la régularité.

# LISTE DES PIÈCES—N°. du Modèle HREVEX3715.0

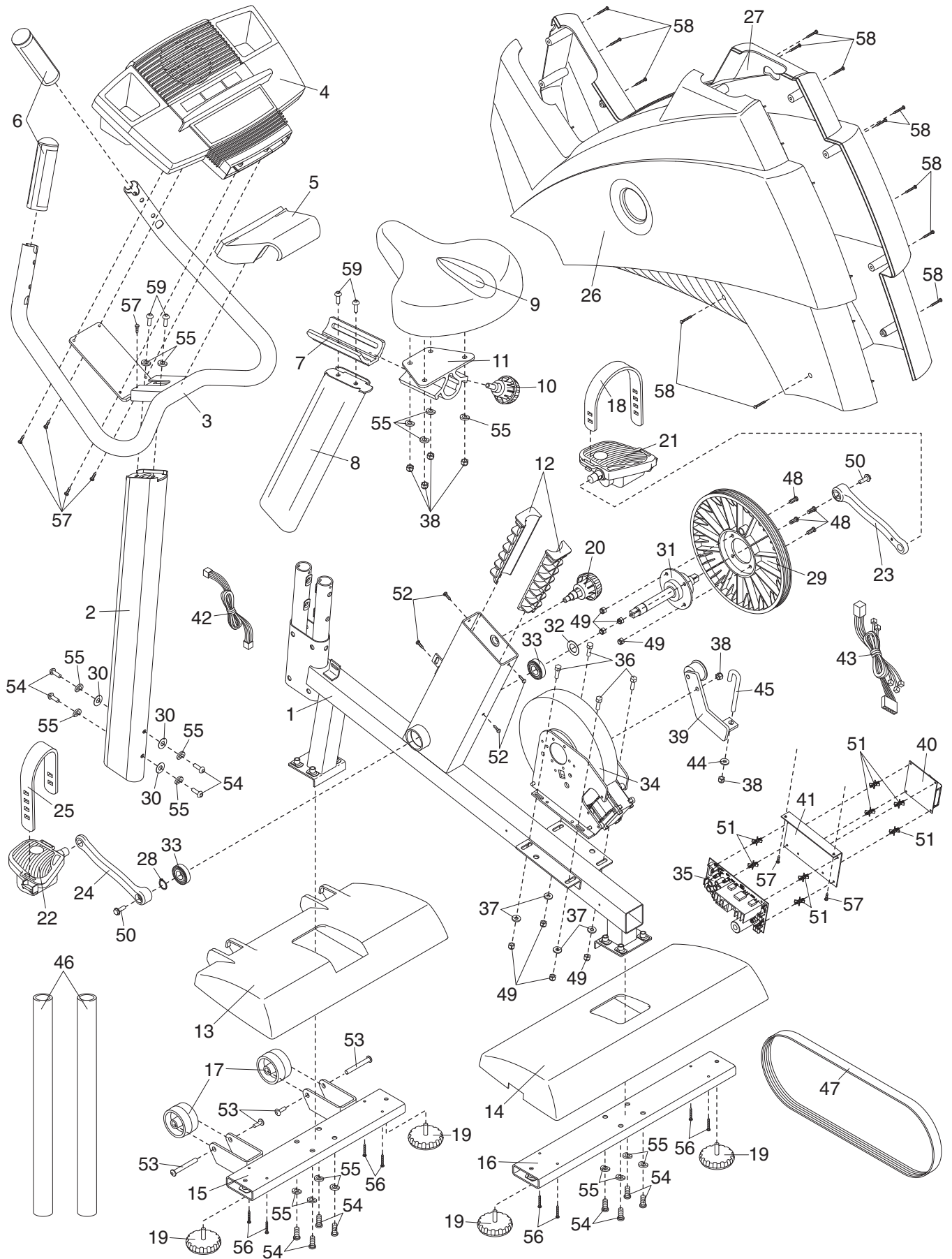
R0905A

N°.	Qte.	Description	N°.	Qte.	Description
1	1	Cadre	32	1	Rondelle de Butée
2	1	Montant	33	2	Palier du Pédalier
3	1	Guidon	34	1	Volant/Générateur
4	1	Console	35	1	Tableau Principal
5	1	Couvercle du Guidon	36	4	Vis en Bouton de M6 x 16mm
6	2	Détecteur Cardiaque	37	4	Rondelle de M6
7	1	Support du Siège	38	6	Écrou de Verrouillage en Nylon de M8
8	1	Montant du Siège	39	1	Bras du Tendeur
9	1	Siège	40	1	Panneau de Contrôle
10	1	Bouton du Siège	41	1	Support du Panneau
11	1	Support Plat du Siège	42	1	Groupement de Fils Supérieur
12	2	Bague du Siège	43	1	Groupement de Fils Inférieur
13	1	Couvercle du Stabilisateur Avant	44	1	Rondelle du Tendeur
14	1	Couvercle du Stabilisateur Arrière	45	1	Boulon du Tendeur
15	1	Stabilisateur Avant	46	2	Poignée
16	1	Stabilisateur Arrière	47	1	Courroie de Transmission
17	2	Roue	48	4	Boulon de M6 x 18mm
18	1	Sangle de la Pédale Droite	49	8	Écrou de Verrouillage en Nylon de M6
19	4	Pied de Nivellement	50	2	Vis à Collerette
20	1	Bouton du Montant du Siège	51	8	Tampons
21	1	Pédale Droite	52	4	Vis de M5 x 12mm
22	1	Pédale Gauche	53	2	Série de Boulons
23	1	Bras Droit du Pédalier	54	12	Vis en Bouton de M8 x 40mm
24	1	Bras Gauche du Pédalier	55	18	Rondelle Fendue de M8
25	1	Sangle de la Pédale Gauche	56	8	Vis de M4 x 38mm
26	1	Panneau Latéral Gauche	57	7	Vis de M4 x 16mm
27	1	Panneau Latéral Droit	58	13	Vis de M4 x 25mm
28	1	Bague-Attache	59	4	Vis en Métal/Nylon de M8 x 25mm
29	1	Poulie	#	1	Clé Hexagonale
30	3	Bague d'Espacement du Montant	#	1	Manuel de l'Utilisateur
31	1	Assemblage du Pédalier			

Remarque : « # » indique qu'une pièce n'est pas dessinée. Les caractéristiques peuvent être modifiées sans notification. Référez-vous au dos de ce manuel pour commander des pièces de rechange.

# SCHÉMA DÉTAILLÉ—N°. du Modèle HREVEX3715.0

R0905A



---

# POUR COMMANDER DES PIÈCES DE RECHANGE

Pour commander des pièces de rechange, veuillez contacter le service à la clientèle au numéro suivant :

**(33) 0810 121 140**

Fax : (33) 0130 562 730

du lundi au jeudi de 9h00 à 13h00 et de 14h00 à 18h00 et le vendredi de 14h00 à 17h00 (à l'exception des jours fériés) et préparez l'information suivante :

- le NUMÉRO DU MODÈLE du produit (HREVEX3715.0)
- le NOM de ce produit (le vélo d'exercices HEALTHRIDER R1000t)
- le NUMÉRO DE SÉRIE de ce produit (référez-vous à la couverture de ce manuel)
- le NUMÉRO et la DÉSCRIPTION de la ou des pièces (voir pages 26 et 27)