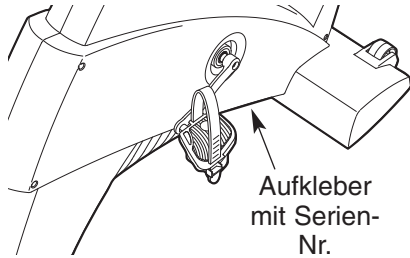


R1000† HEALTHRIDER®

Modell-Nr. HREVEX3715.0

Serien-Nr. _____



FRAGEN?

Als Hersteller verpflichten wir uns zur vollkommenen Zufriedenstellung unserer Kunden. Falls Sie irgendwelche Fragen haben oder falls Teile fehlen, rufen Sie bitte an.

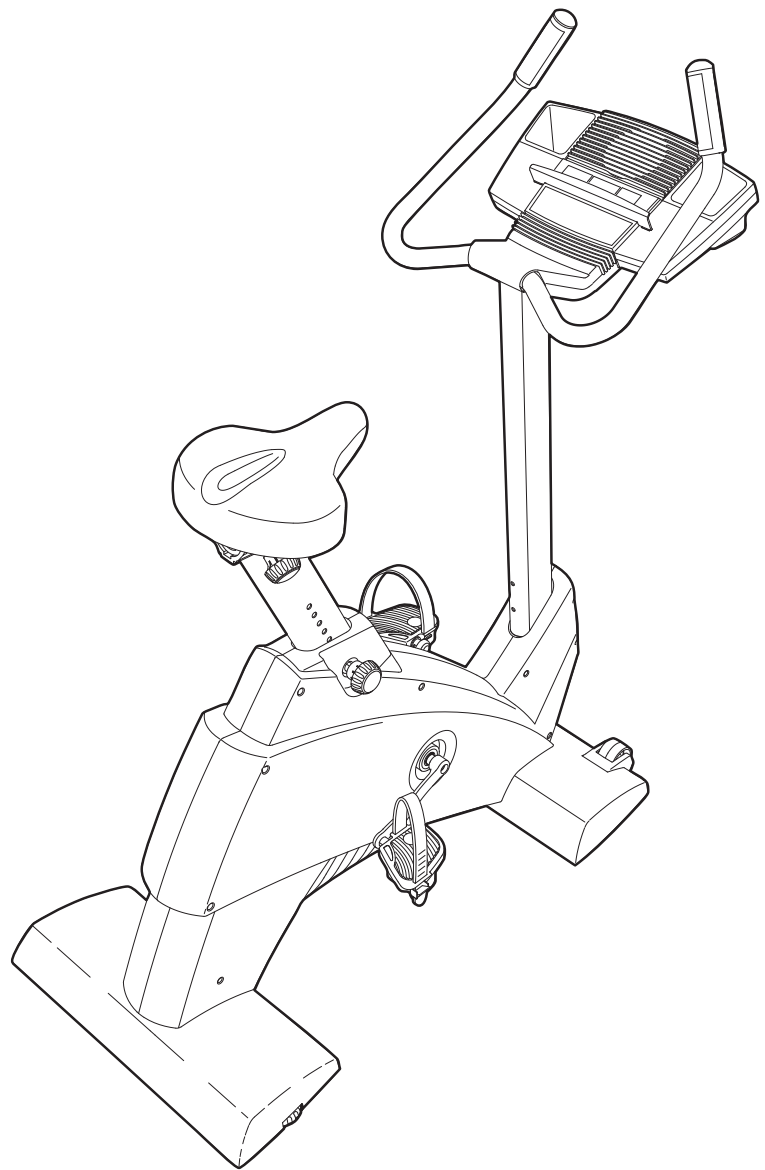
01805 231 244

Unsere Bürozeiten sind von
10.00 bis 15.00 Uhr.

⚠ ACHTUNG

Lesen Sie bitte aufmerksam alle Anleitungen, bevor Sie dieses Gerät in Betrieb nehmen. Heben Sie diese Anleitung für späteren Gebrauch auf.

BEDIENUNGSANLEITUNG



Unsere Website:

www.iconeurope.com



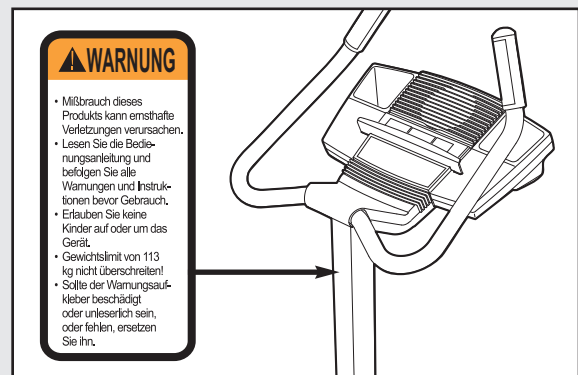
INHALTSVERZEICHNIS

WICHTIGE VORSICHTSMASSNAHMEN	3
BEVOR SIE ANFANGEN	4
MONTAGE	5
BENUTZUNG DES BRUSTPULSSSENSORS	9
BENUTZUNG DES HEIMFAHRRADS	11
WARTUNG UND FEHLERSUCHE	24
TRAININGSRICHTLINIEN	25
TEILELISTE	26
DETAILZEICHNUNG	27
BESTELLUNG VON ERSATZTEILENRückseite

WICHTIGE VORSICHTSMASSNAHMEN

⚠️ WARNUNG: Um ernstliche Unfälle zu vermeiden, lesen Sie bitte die folgenden wichtigen Vorsichtsmaßnahmen bevor Sie den Heimfahrrad in Benutzung nehmen.

1. Lesen Sie sich vor der Benutzung des Heimfahrrads alle Anweisungen und Warnhinweise über das Heimfahrrad in dieser Anleitung sorgfältig durch. Verwenden Sie das Heimfahrrad nur auf die hier beschriebene Art und Weise.
2. Der Eigentümer dieses Gerätes ist dafür verantwortlich, dass alle Benutzer des Heimfahrrads hinreichend über alle Vorsichtsmaßnahmen informiert sind.
3. Bewahren Sie das Heimfahrrad nur in geschlossenen Räumen auf und schützen Sie es vor Feuchtigkeit und Staub. Stellen Sie das Heimfahrrad auf ebenen Boden und legen Sie die Matte darunter, um den Bodenbelag oder Teppichboden zu schützen. Achten Sie darauf, dass Sie genügend Platz zum Auf- und Absteigen und Verwenden des Heimfahrrads haben.
4. Überprüfen und ziehen Sie alle Einzelteile regelmäßig an. Defekte oder abgenutzte Teile müssen sofort ausgetauscht werden.
5. Kinder unter 12 Jahren und Haustiere müssen jederzeit von diesem Gerät entfernt gehalten werden.
6. Das Heimfahrrad sollte nur von Personen unter 115 kg Körpergewicht benutzt werden.
7. Tragen Sie angemessene Kleidung während Sie trainieren; tragen Sie keine zu lose Kleidung, die sich im Gerät verfangen könnte. Zum Schutz Ihrer Füße sollten Sie immer Sportschuhe tragen.
8. Halten Sie Ihren Rücken immer gerade, wenn Sie auf dem Heimfahrrad trainieren; krümmen Sie Ihren Rücken nicht.
9. Sollten Sie jemals Schmerz fühlen oder schwindelig werden während Sie trainieren, hören Sie sofort damit auf und kühlen Sie ab.
10. Die Pulssensoren sind keine medizinischen Instrumente. Verschiedene Faktoren, einschließlich der Bewegungen des Benutzers während des Trainings, können die Genauigkeit der Herzfrequenzablesung beeinträchtigen. Die Pulssensoren sollen Ihnen nur als Trainingshilfe dienen, indem sie Ihnen Herzfrequenzrends angeben.
11. Das Heimfahrrad ist nur für den Hausgebrauch vorgesehen. Verwenden Sie es nicht in kommerziellem, verpachtetem oder institutionellem Rahmen.
12. An der angezeigten Stelle wurde ein Warnungsaufkleber angebracht. Alle Aufkleber sind auf englisch beschriftet. Bitte ersetzen Sie die englischen Aufkleber mit den deutschen. Sollte ein Aufkleber fehlen oder unlesbar sein, rufen Sie bitte die Telefonnummer auf der Vorderseite der Bedienungsanleitung an, um einen kostenlosen Ersatz anzufordern. Geben Sie den deutschen Aufkleber dann an die angegebene Stelle.



⚠️ WARNUNG: Bevor Sie mit diesem oder irgendeinem anderen Trainingsprogramm beginnen, konsultieren Sie bitte zunächst Ihren Hausarzt. Dies ist besonders wichtig für diejenigen Personen, die über 35 Jahre alt sind oder gesundheitliche Probleme haben oder hatten. Lesen Sie alle Anweisungen und Sicherheitshinweise, bevor Sie das Gerät in Betrieb nehmen. Der Hersteller (ICON) übernimmt keine Haftung für Personen oder Sachschäden, die durch dieses Produkt oder seine Benutzung entstehen könnten.

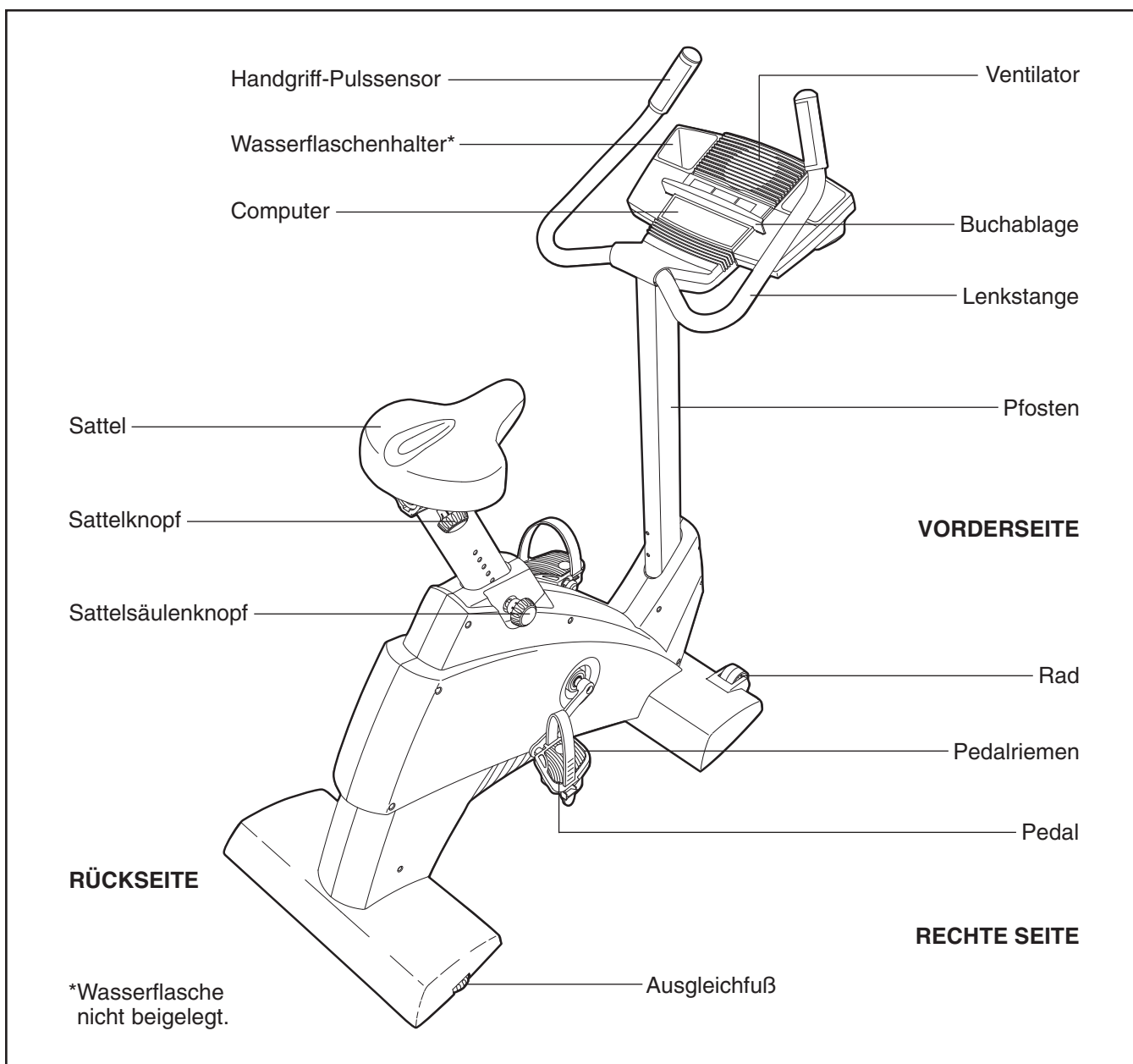
BEVOR SIE ANFANGEN

Wir gratulieren Ihnen zur Auswahl des neuen HEALTHRIDER® R1000t Heimfahrrads. Fahrradfahren ist eine der effektivsten Übungen, um das Herz-Kreislauf-System zu verbessern, um die Ausdauer zu erhöhen und um den ganzen Körper zu trainieren. Das HEALTHRIDER R1000t Heimfahrrad bietet eine beeindruckende Vielfalt von Funktionen an, damit Sie dieses gesunde Training in der Privatsphäre und im Komfort Ihres Heims genießen können.

Zu Ihrem eigenen Vorteil, lesen Sie bitte diese Bedienungsanleitung genauestens durch, bevor Sie Ihr Heimfahrrad in Verwendung nehmen. Wenn Sie

Fragen haben, rufen Sie bitte die Service-Telefonnummer auf der Vorderseite dieser Bedienungsanleitung an. Halten Sie bitte vor Ihrem Anruf die Modell- und die Serien-Nummer Ihres Gerätes bereit. Die Modellnummer lautet HREVEX3715.0. Die Serien-Nummer können Sie auf einem Aufkleber am Heimfahrrad finden (sehen Sie Vorderseite dieser Bedienungsanleitung).

Bevor Sie nun weiterlesen, werfen Sie bitte zunächst einen Blick auf die untenstehende Zeichnung und machen Sie sich mit den gekennzeichneten Einzelteilen vertraut.



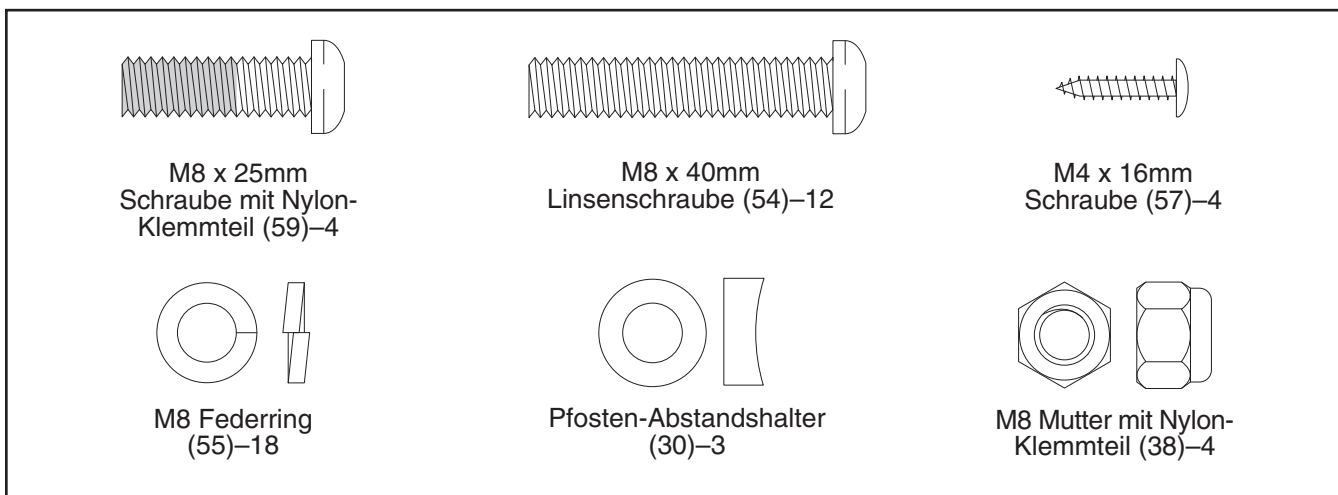
MONTAGE

Für die Montage braucht man zwei Personen. Legen Sie alle Teile des Heimfahrrads auf einer dafür freige-machten Fläche aus und entfernen Sie alle Verpackungsmaterialien. Werfen Sie diese jedoch erst weg, wenn die Montage komplett fertiggestellt ist.

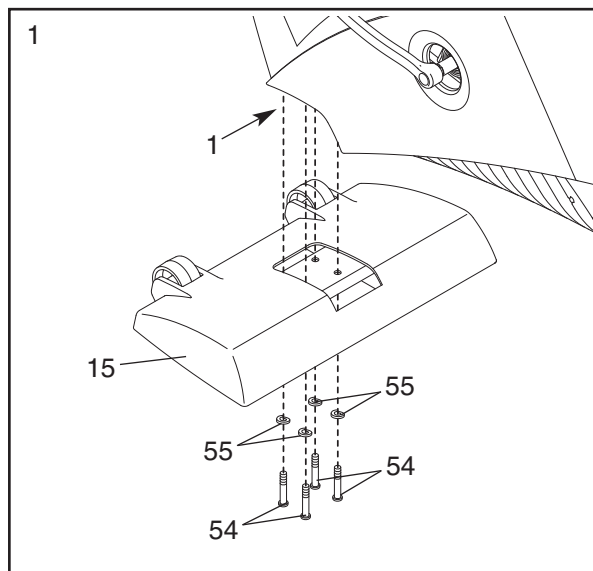
Für die Montage werden die inbegriffenen Werkzeuge und Ihr eigener verstellbarer Schraubenschlüssel gebraucht.



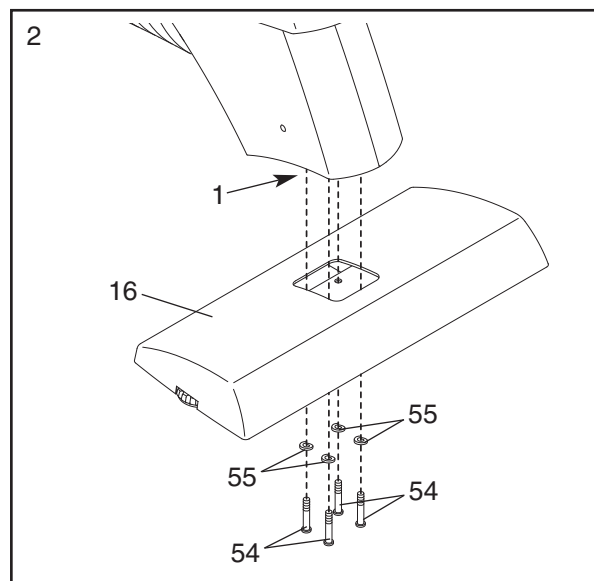
Benutzen Sie die untenstehenden Teilzeichnungen, um die kleinen Teile, die in der Montage benutzt werden, zu identifizieren. Die Zahl in Klammern unter jeder Zeichnung bezieht sich auf die Bestellnummer in der TEILELISTE auf Seite 26. Die zweite Zahl bezieht sich auf die Stückzahl, die für die Montage gebraucht wird. **Anmerkung: Einige kleine Teile sind für den Transport eventuell schon angebracht. Falls ein Teil nicht im Teilebeutel ist, sehen Sie nach, ob es schon befestigt ist.**



1. Finden Sie die vordere Stützstange (15). Während eine zweite Person die Vorderseite des Rahmens (1) hochhält, befestigen Sie die vordere Stützstange mit vier M8 x 40mm Linsenschrauben (54) und vier M8 Federringen (55) am Rahmen.

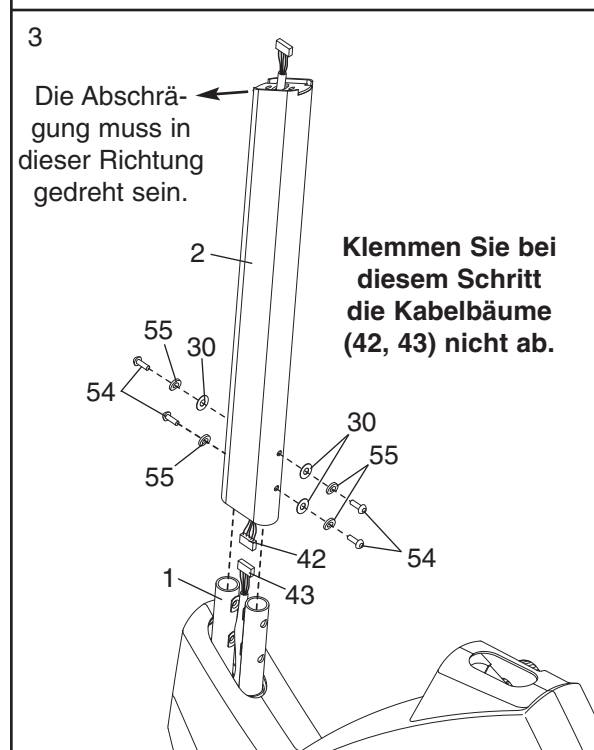


- Während eine zweite Person das hintere Ende des Rahmens (1) hochhält, befestigen Sie die hintere Stützstange (16) mit vier M8 x 40mm Linsenschrauben (54) und vier M8 Federringen (55) am Rahmen.

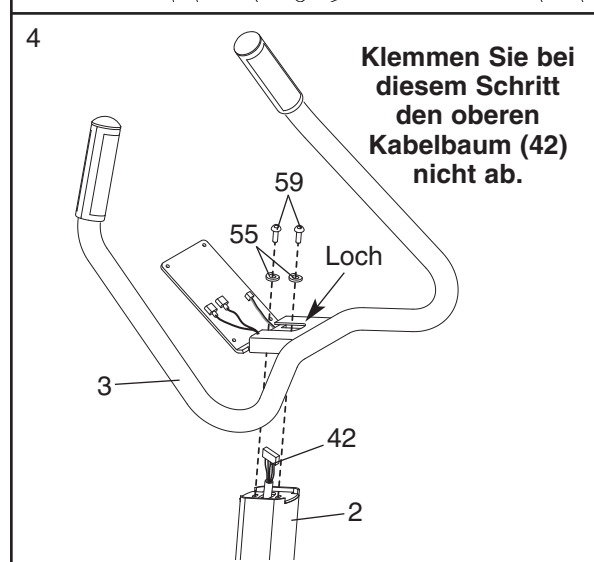


- Während eine andere Person den Pfosten (2) in der gezeigten Position hält, verbinden Sie den oberen Kabelbaum (42) mit dem unteren Kabelbaum (43). **Ziehen Sie vorsichtig am oberen Ende des oberen Kabelbaums, so dass keine Schlaffheit im Kabelbaum verbleibt.**

Achten Sie darauf, dass die Abschrägung am oberen Ende des Pfostens (2) richtig ausgerichtet ist. Schieben Sie den Pfosten auf den Rahmen (1). **Vermeiden Sie dabei ein Abklemmen der beiden Kabelbäume (42, 43).** Befestigen Sie den Pfosten mit vier M8 x 40mm Linsenschrauben (54), vier M8 Federringen (55) und drei Pfosten-Abstandshaltern (30) am Rahmen. **Achten Sie darauf, dass die hohle Seite jedes Pfosten-Abstandshalter zum Pfosten hingedreht ist.**



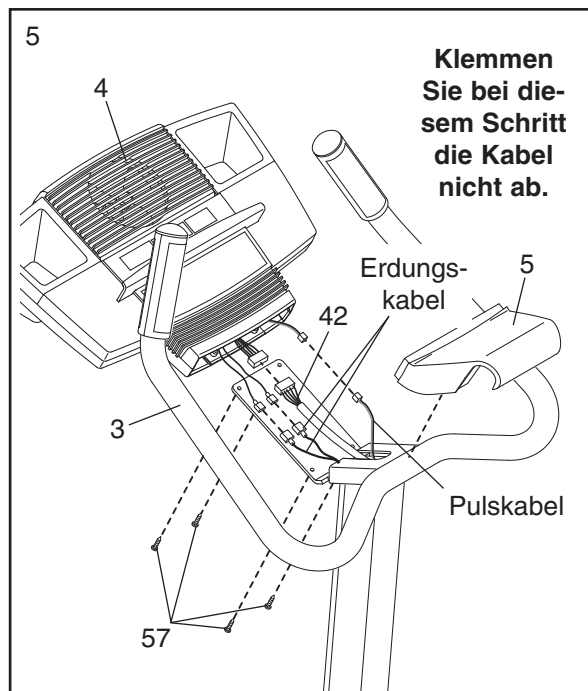
- Halten Sie die Haltestange (3) nahe dem Pfosten (2). Führen Sie den oberen Kabelbaum (42) von unten durch das Loch in der Haltestange. Befestigen Sie die Haltestange mit zwei M8 x 25mm Schrauben mit Nylon-Klemmteil (59) und zwei M8 Federringen (55) am Pfosten. **Achten Sie darauf, den oberen Kabelbaum dabei nicht abzuklemmen.**



5. Eine zweite Person soll den Computer (4) an die Haltestange (3) nahe halten.

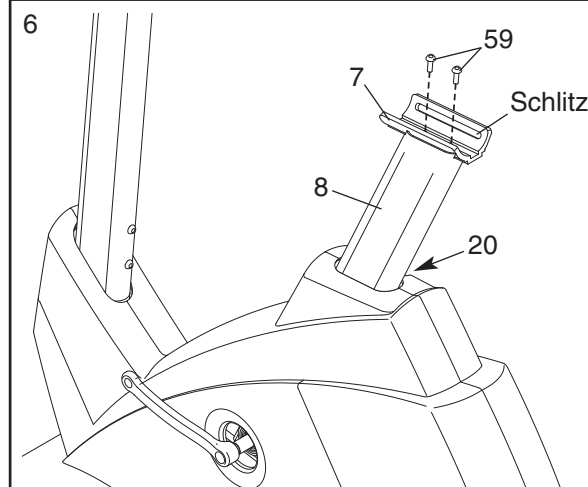
Schließen Sie den oberen Kabelbaum (42) am Kabelbaum des Computers (4) an. Finden Sie die zwei Erdungskabel, die mit einer Schraube an der Haltestange (3) befestigt sind. Schließen Sie die beiden Erdungskabel an den zwei kleinsten Kabel des Computers an. Finden Sie dann die zwei Pulskabel, die aus der Haltestange heraushängen. Verbinden Sie den Pulskabel mit den verbliebenen Kabeln des Computers. Lassen Sie dann die Abdeckung der Haltestange (5) an der Haltestange einschnappen.

Schieben Sie nun vorsichtig alle Kabel in den Computer (4) hinein. Befestigen Sie den Computer mit vier M4 x 16mm Schrauben (57) an der Metallplatte der Haltestange (3). **Achten Sie darauf, dass Sie die Kabel nicht abklemmen.**



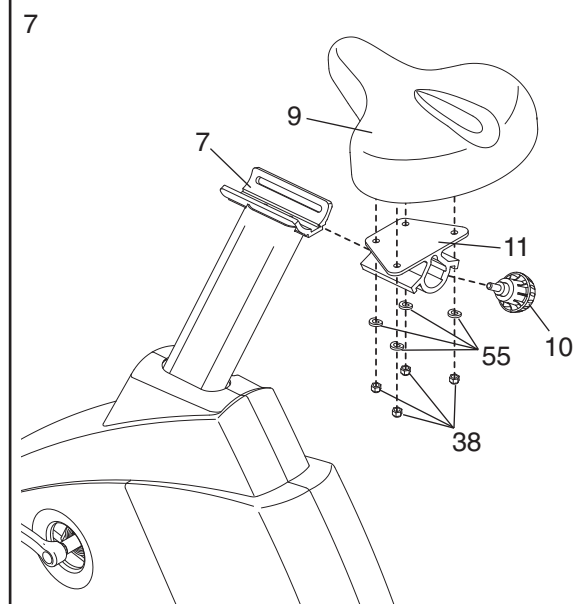
6. Drehen Sie den Knopf des Sattelpfostens (20) zwei oder dreimal gegen den Uhrzeigersinn, um ihn zu lockern. Ziehen Sie dann den Knopf heraus. Heben Sie den Sattelpfosten (8) einige Zentimeter an und lassen Sie den Knopf wieder los. **Bewegen Sie den Sattelpfosten ein wenig auf und ab, bis der Stift am Knopf in einem der Löcher am Sattelpfosten einrastet.** Ziehen Sie dann den Knopf im Uhrzeigersinn wieder fest.

Befestigen Sie den Sattelhalter (7) mit zwei M8 x 25mm Schrauben mit Nylon-Klemmteil (59) am Sattelpfosten (8). **Achten Sie darauf, dass der Sattelpfosten so ausgerichtet ist, dass sich der Schlitz auf der angegebenen Seite befindet.**



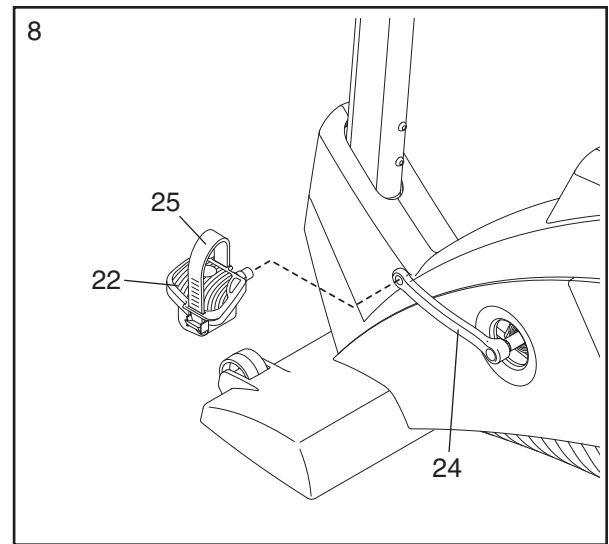
7. Befestigen Sie den Sattel (9) mit vier M8 Muttern mit Nylon-Klemmteil (38) und vier M8 Federringen (55) an der Sattelhalterung (11). Anmerkung: Die Mutter mit Nylon-Klemmteil und die Federringe sind möglicherweise schon an der Unterseite des Sattels vorbeefestigt.

Schieben Sie die Sattelhalterung (11) in den Sattelhalter (7) ein. Geben Sie den Sattel in die gewünschte Position. Schieben Sie den Sattelknopf (10) durch den Schlitz an der Seite des Sattelhalters und ziehen Sie den Sattelknopf in die Sattelhalterung fest.



8. Finden Sie das linke Pedal (22), welches mit einem „L“ gekennzeichnet ist. Ziehen Sie das linke Pedal gegen den *Uhrzeigersinn* mit einem verstellbaren Schraubenschlüssel am linken Kurbelarm (24) fest. Ziehen Sie das rechte Pedal (nicht abgebildet) im *Uhrzeigersinn* am rechten Kurbelarm (nicht abgebildet) fest. **Wichtig: Ziehen Sie beide Pedale so fest wie möglich an. Nach einer wochenlange Benutzung des Heimfahrrades ziehen Sie die Pedale unbedingt nach. Um die Pedale in Bestleistung zu erhalten, müssen sie hin und wieder nachgezogen werden.**

Finden Sie den linken Pedalriemen (25), welcher mit einem „L“ gekennzeichnet ist. Befestigen Sie den linken Pedalriemen am linken Pedal (22) und geben Sie ihn in die gewünschte Position. Verstellen Sie den rechten Pedalriemen (nicht abgebildet) auf die gleiche Weise.

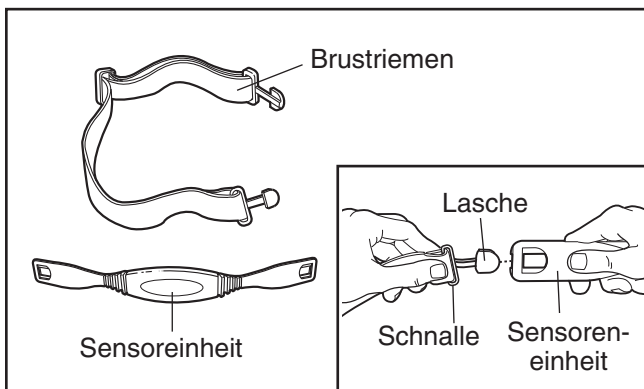


9. **Achten Sie darauf, dass alle Teile fest angezogen sind, bevor Sie das Heimfahrrad benutzen.**
Anmerkung: Einige Teile könnten übrig bleiben, nachdem der Aufbau fertig ist. Um Ihren Boden vor Schäden zu schützen, legen Sie eine Unterlage unter das Heimfahrrad.

BENUTZUNG DES BRUSTPULSSSENSORS

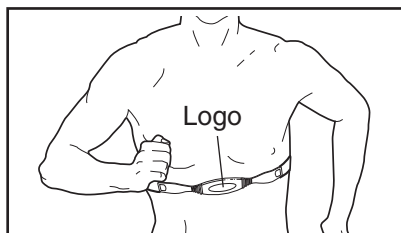
WIE MAN DEN BRUSTPULSSSENSOR ANZIEHT

Der Brustpulssensor besteht aus zwei Teilen: dem Brustriemen und der Sensoreinheit. Befolgen Sie die untenstehenden Anweisungen wie man den Brustpulssensor trägt.

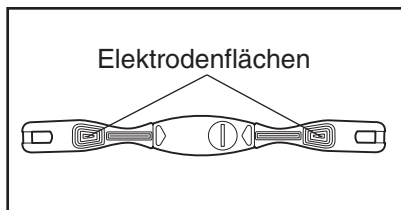


Beziehen Sie sich auf die oben eingesetzte Zeichnung. Führen Sie die Lasche an einem Ende des Brustriemens durch ein Ende der Sensoreinheit ein. Drücken Sie das Ende der Sensoreinheit unter die Schnalle am Brustgurt.

Als nächstes wickeln Sie den Brustpulssensor um Ihre Brust. Befestigen Sie das freie Ende des Brustriemens an der Sensoreinheit, wie oben beschrieben. Verändern Sie die Länge des Riemens, falls es nötig sein sollte. Der Brustpulssensor sollte unter Ihrer Kleidung an der Haut, so nah wie möglich unter dem Brustmuskel bzw. dem Busen getragen werden, aber nur so nah, wie es noch bequem ist. Achten Sie darauf, dass das Logo der Sensoreinheit nach außen weist und aufrecht ist.



Ziehen Sie die Sensoreinheit ein paar Zentimeter von Ihrer Brust weg und finden Sie die zwei Elektrodenflächen an der Innenseite. Befeuchten Sie beide Elektrodenflächen mit einer Salzlösung, wie z. B. Speichel, oder einer Kontaktlinsenlösung. Befestigen Sie die Sensoreinheit wieder an der Brust.

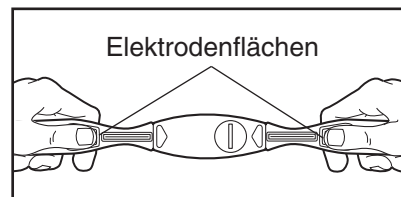


BRUSTPULSSSENSOR-FEHLERSUCHE

Falls der Brustpulssensor nicht korrekt funktioniert, oder falls die angezeigte Herzfrequenz übermäßig hoch oder niedrig ist, befolgen Sie die unten beschriebenen Schritte.

- Achten Sie darauf, dass Sie den Brustpulssensor so tragen wie links beschrieben. Wenn der Herzschlagmonitor nicht funktioniert, wenn wie beschrieben befestigt, dann befestigen Sie ihn etwas höher oder tiefer an Ihrer Brust.
- Jedes Mal, wenn Sie den Brustpulssensor benutzen, benutzen Sie eine Salzlösung oder Kontaktlinsenlösung, um die zwei Elektrodenflächen der Sensoreinheit zu befeuchten (sehen Sie sich die untere Zeichnung an). Wenn die Herzfrequenzablesung bis Sie zu schwitzen anfangen nicht angezeigt werden, dann befeuchten Sie nochmals die Elektrodenflächen.
- Achten Sie darauf, dass Sie sich innerhalb einer Armlänge des Computers befinden. **Der Benutzer darf nicht mehr als eine Armlänge von dem Computer entfernt sein, damit er die Herzschläge anzeigen kann.**
- Wenn Sie den Brustpulssensor tragen und den Handgriff-Pulssensor gleichzeitig halten, kann der Computer eventuell Ihre Herzfrequenz nicht korrekt anzeigen.
- Der Brustpulssensor ist entworfen für Personen mit einem normalen Herzrhythmus. Herzfrequenzableseprobleme können durch einen medizinischen Zustand verursacht werden wie vorzeitige Kontraktionen des Herzmuskels, Herzrasen und Arrhythmie.
- Das Funktionieren des Brustpulssensors kann durch magnetische Störungen, durch Starkstromleitungen oder andere Ursprünge verursacht, beeinflusst werden. Vermuten Sie, dass dies ein Problem ist, dann stellen Sie das Laufgerät irgendwo anders auf.
- Falls der Brustpulssensor immer noch nicht korrekt funktioniert, prüfen Sie den Brustpulssensor wie folgt:

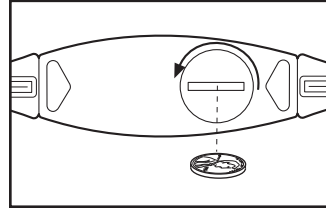
Halten Sie den Brustpulssensor und Sie legen Ihre Daumen auf die Elektrodenflächen wie gezeigt. Dann halten Sie den Brustpulssensor nahe an den Computer. Während Sie einen Daumen still halten,



klopfen Sie mit dem anderen Daumen ca. einmal pro Sekunde auf das Elektrodenteil zu klopfen. Prüfen Sie die Herzfrequenzablesung auf dem Computer.

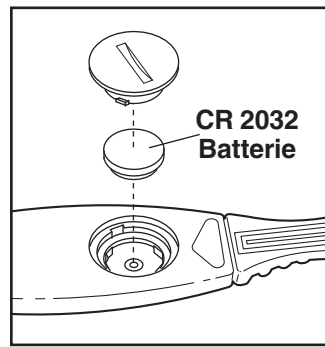
- Falls der Brustpulssensor immer noch nicht korrekt funktioniert nachdem Sie diese Instruktionen befolgt haben, dann sollte die Batterie folgenderweise ersetzt werden:

Finden Sie die Drehscheibe auf der Rückseite der Sensoreinheit. Stecken Sie eine Münze in den Schlitz im Deckel, drehen Sie diesen gegen den Uhrzeigersinn und entfernen Sie den Deckel.



Entfernen Sie die alte Batterie und legen Sie eine neue CR 2032 Batterie ein. **Achten Sie darauf, dass die Batterie so gedreht ist, dass sich die Schrift oben befindet.**

Stecken Sie den Batteriedeckel wieder ein und drehen Sie ihn im Uhrzeigersinn, um ihn zu schließen.



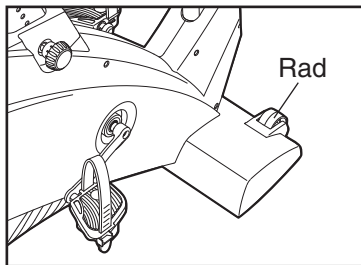
PFLEGE UND WARTUNG DES BRUSTPULSSSENSORS

- Trocknen Sie den Brustpulssensor nach jedem Gebrauch gründlich ab. Der Brustpulssensor wird aktiviert, wenn die Elektrodenflächen befeuchtet werden und der Brustpulssensor angezogen wird. Der Brustpulssensor schaltet sich ab, wenn er ausgezogen wird und die Elektrodenflächen getrocknet sind. Wenn der Brustpulssensor nicht abgetrocknet wird, dann bleibt er länger an und die Batterie wird schneller geleert.
- Verwahren Sie den Brustpulssensor an einem warmen, trockenen Ort. Verwahren Sie den Pulssensor keinesfalls in einer Plastiktüte oder einem anderen Behälter, der Feuchtigkeit speichern könnte.
- Setzen Sie den Brustpulssensor nicht für längere Zeit direktem Sonnenlicht aus. Setzen Sie ihn auch nicht Temperaturen über 50° Celsius oder unter -10° Celsius aus.
- Biegen oder dehnen Sie die Sensoreinheit nicht übermäßig, wenn sie den Pulssensor benutzen oder verwahren.
- Säubern Sie die Sensoreinheit mit einem feuchten Tuch. Benutzen Sie niemals Alkohol, Schleifmittel oder Chemikalien. Der Brustriemen kann mit der Hand gewaschen und luftgetrocknet werden.

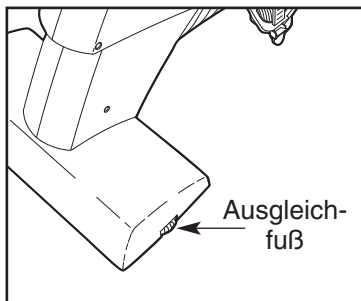
BENUTZUNG DES HEIMFAHRRADS

DAS HEIMFAHRRAD BEWEGEN UND AUSGLEICHEN

Stellen Sie sich vor das Heimfahrrad und halten Sie die Haltestange mit festem Griff. Stemmen Sie Ihren Fuß fest gegen eines der Räder. Kippen Sie das Heimfahrrad, bis man es auf den Rädern bewegen kann. Führen Sie das Heimfahrrad an die gewünschte Stelle und lassen Sie es vorsichtig herunter. **Wegen des Gewichts des Heimfahrrades soll man beim Verstellen des Heimfahrrades sehr vorsichtig damit umgehen.**

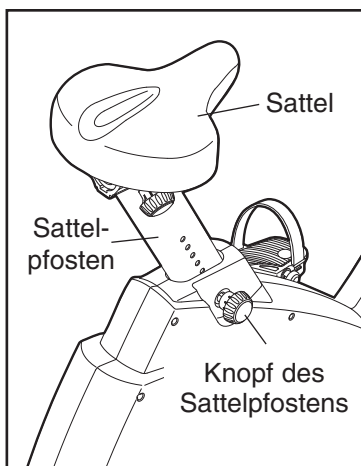


Sollte das Heimfahrrad während des Gebrauchs leicht schwingen, drehen Sie die Ausgleichfüße, bis das Schwingen beseitigt ist.



DEN SATTELPFOSTEN VERSTELLEN

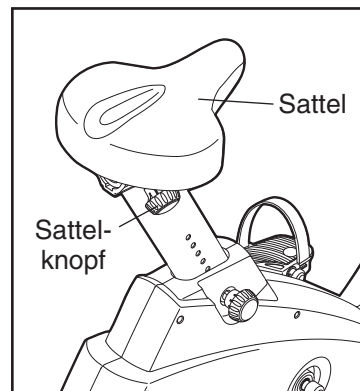
Für ein effektives Training sollte der Sattel in der richtigen Höhe angebracht sein. Beim Betätigen der Pedale, sollten Ihre Knie leicht gebeugt sein, wenn sich die Pedale in der niedrigsten Position befinden. Um die Sattelhöhe zu verändern, drehen Sie den Knopf des



Sattelpfostens vorerst zwei- oder dreimal gegen den Uhrzeigersinn, um ihn zu lockern (wenn der Knopf nicht locker genug ist, könnte er den Sattelpfosten zerkratzen). Dann ziehen Sie den Knopf heraus, schieben Sie den Sattelpfosten zur gewünschten Höhe und lassen Sie den Knopf wieder los. **Schieben Sie den Sattelpfosten leicht hoch und runter bis der Stift am Knopf in eines der Löcher am Sattelpfosten einschnappt.** Dann drehen Sie den Knopf im Uhrzeigersinn bis er fest sitzt.

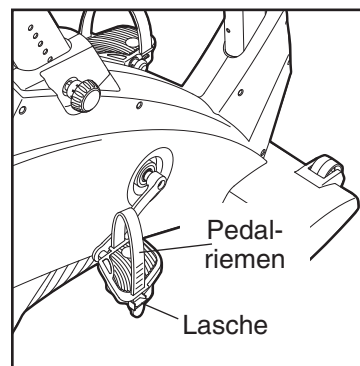
DEN SATTEL VERSTELLEN

Der Sattel kann zu einer Position, die für Sie am angenehmsten ist, verstellt werden. **Bevor Sie den Sattel verstellen, steigen Sie vom Heimfahrrad ab; verstellen Sie den Sattel nicht während Sie darauf sitzen.** Um den Sattel zu verstellen, drehen Sie vorerst den Sattelknopf zwei- oder dreimal gegen den Uhrzeigersinn, um ihn zu lockern. Schieben Sie den Sattel dann nach vorn oder nach hinten in die gewünschte Position und ziehen Sie den Sattelknopf dann wieder fest.

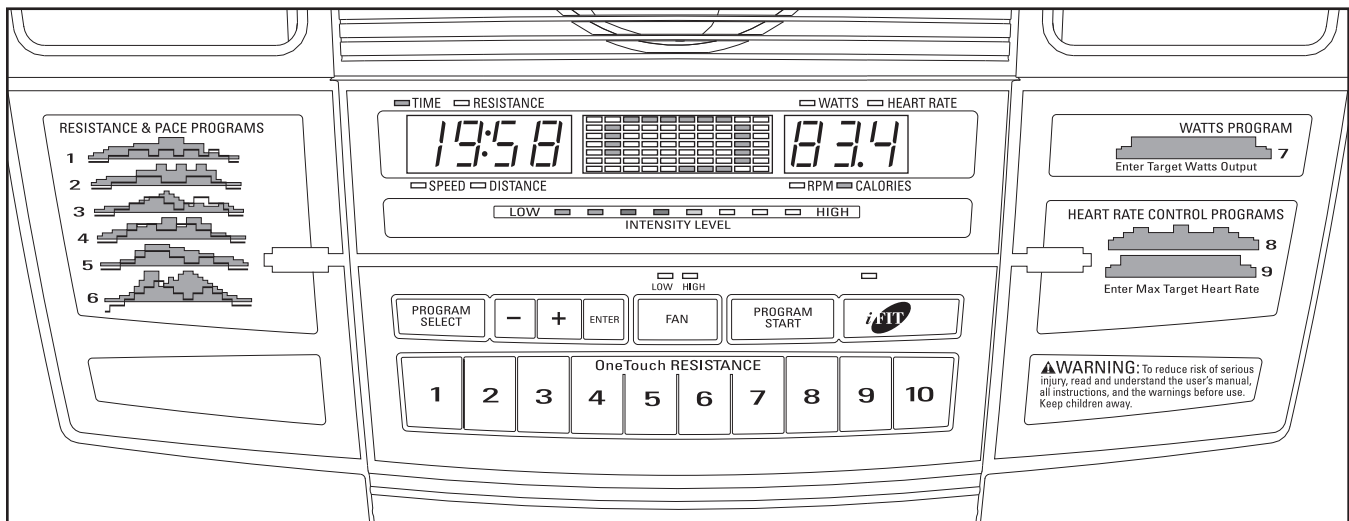


DIE PEDALRIEMEN VERSTELLEN

Die Pedalriemen können zu Ihrem Komfort verstellt werden. Drücken Sie die Laschen an den Pedalen herunter, verändern Sie die Pedalriemen und lassen Sie die Laschen wieder los.



COMPUTERDIAGRAMM



COMPUTERFUNKTIONEN

Der moderne Computer bietet eine Vielfalt von Funktionen an, um Ihr Training angenehmer und effektiver zu gestalten. Wenn der manuelle Modus am Computer ausgewählt wird, kann der Widerstand der Pedale mit dem Druck einer Taste verändert werden. Während Sie trainieren, wird der Computer fortlaufend Trainingsinformationen anzeigen. Sie können sogar Ihre Herzfrequenz mit dem eingebauten Handgriff-Pulssensor oder dem Brustpulssensor messen.

Der Computer bietet auch sechs Widerstands- und Tempo-Programme an. Jedes Programm wechselt automatisch den Widerstand der Pedale und fordert Sie auf, Ihr Tempo zu erhöhen oder zu verringern, während Sie durch ein effektives Workout geführt werden.

Außerdem bietet der Computer ein einzigartiges Watt-Programm an, welches den Pedalwiderstand verändert und Sie dadurch zur Veränderung Ihres Tempos auffordert, um Ihre Leistungskraft nahe eines Zielwertes zu halten. Und zwei Herzfrequenzprogramme verändern automatisch den Widerstand der Pedale und fordern Sie dadurch auf, Ihr Tempo zu verändern, um Ihre Herzfrequenz während des Trainings nahe einer Zielherzfrequenz zu halten.

Der Computer zeichnet sich durch iFIT-Dialogtechnologie aus. Mit iFIT-Dialogtechnologie haben Sie praktisch Ihren eigenen Trainer im Haus. Mit einem Stereo-Tonkabel (inbegriffen) lässt sich das Heimfahrrad an

Ihre Heimstereoanlage, tragbare Stereoanlage, oder Ihren Computer oder Videorecorder anschließen. Dann kann man spezielle iFIT-CDs und Videokassettenprogramme abspielen. (iFIT-CDs und Videokassetten sind separat erhältlich.) Die iFIT-CD- und Video-Programme kontrollieren automatisch den Widerstand der Pedale und zwingen Sie dadurch, Ihr Tempo zu verändern, wobei ein Trainer Sie durch jede Stufe des Workouts führt. Energiegeladene Musik sorgt für zusätzliche Motivation. **Um iFIT-CDs oder Videos zu kaufen, wählen Sie bitte die Service-Telefonnummer auf der Vorderseite dieser Bedienungsanleitung an.**

Wenn das Heimfahrrad an Ihrem Computer angeschlossen ist, können Sie auch zu unserer Website www.iFIT.com gelangen und sich so zu unseren Programmen direkten Zugang verschaffen. **Weitere Informationen finden Sie auf www.iFIT.com.**

Anmerkung: Falls sich eine dünne, klare Schicht Plastik auf der Oberfläche des Computers befindet, entfernen Sie diese.

Um den Computer im manuellen Modus zu verwenden, sehen Sie sich Seite 13 an. Um ein Widerstands- oder Tempo-Programm zu verwenden, sehen Sie sich Seite 15 an. Um das Watt-Programm zu benutzen, sehen Sie sich Seite 16 an. Um ein Herzfrequenzprogramm zu benutzen, sehen Sie sich Seite 17 an. Um ein iFIT-CD- oder Videoprogramm zu benutzen, sehen Sie Seite 22. Um ein Programm direkt von unserer Website zu benutzen, sehen Sie Seite 23.

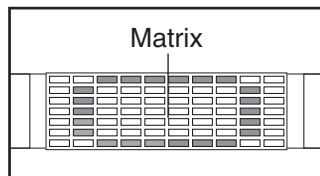
BENUTZUNG DES MANUELLEN MODUS

1 Fangen Sie an zu treten, um den Computer zu aktivieren.

Das Heimfahrrad braucht keine Batterien oder sonstige Antriebsquellen. Energie wird durch das Treten gewonnen. Um den Computer einzuschalten, fangen Sie einfach an, die Pedale mit einer Mindestgeschwindigkeit von ca. 5 km/h (3 Meilen/Stunde) zu bewegen. Nach ein paar Sekunden wird die Computeranzeige aufleuchten. Der Computer ist zur Benutzung bereit, wenn ein Signal ertönt.

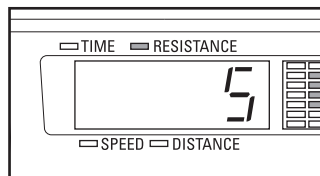
2 Wählen Sie den manuellen Modus.

Wenn der Strom eingeschaltet worden ist, ist der manuelle Modus gewählt worden. Falls Sie ein computergesteuertes Programm oder den iFIT.com-Modus gewählt haben, wählen Sie den manuellen Modus, indem Sie mehrmals auf die Programmauswahl-Taste [PROGRAM SELECT] drücken, bis eine Laufbahn in der Matrix erscheint.



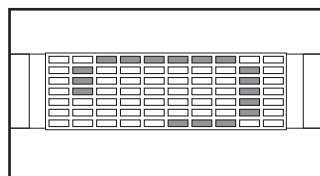
3 Fangen Sie an, die Pedale zu bewegen und verändern Sie den Widerstand der Pedale auf Wunsch.

Während Sie trainieren, ändern Sie den Widerstand der Pedale, indem Sie auf die Widerstandstasten [OneTouch RESISTANCE] drücken. Es gibt zehn Widerstandsstufen. Anmerkung: Es dauert einige Sekunden nach dem Drücken der Tasten, bis die Pedale den gewählten Widerstand erreichen.



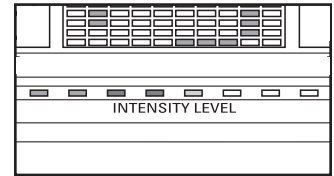
4 Sie können Ihren Fortschritt mit der Matrix, dem Intensitätsanzeiger und den zwei Anzeigen verfolgen.

Die Matrix — Wenn man den manuellen Modus oder den iFIT-Modus wählt, dann erscheint in der



Matrix eine Laufbahn, welche 400 Meter darstellt. Während Sie trainieren werden die Indikatoren um die Laufbahn nacheinander leuchten bis die ganze Laufbahn leuchtet. Die Laufbahn wird dann dunkel werden und die Indikatoren werden wieder anfangen nacheinander zu leuchten.

Der Intensitätsstreifen — Der Intensitätsstreifen gibt den ungefähren Intensitätsgrad Ihres Trainings an.



Anmerkung:

Während des Programmablaufs gibt der Intensitätsstreifen auch an, wann Sie Ihr Tempo erhöhen oder verlangsamen sollen.

Die linke

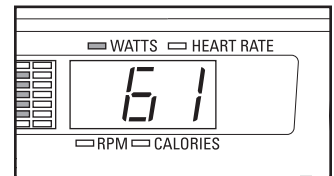
Anzeige — Die linke Anzeige gibt die vergangene Zeit [TIME], den Widerstandsgrad der Pedale [RESIS-



TANCE], Ihre Fahrgeschwindigkeit [SPEED] und die Entfernung [DISTANCE], die Sie zurückgelegt haben, an. Alle paar Sekunden verändert sich die Anzeige von einer Zahl zur anderen, wobei die Lichter um die Anzeige herum angeben, welche Zahl gerade aufscheint. Anmerkung: Jedes Mal, wenn der Widerstand der Pedale verändert wird, gibt die Anzeige den Widerstandsgrad an. Wenn ein Programm gewählt wurde, dann gibt die Anzeige die verbleibende Zeit anstatt der vergangenen Zeit an.

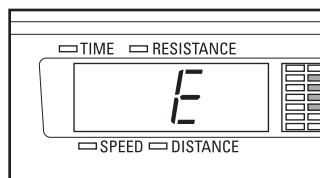
Die rechte

Anzeige — Die rechte Anzeige gibt Ihre Leistungskraft in Watt [WATT] an, Ihr Fahrtempo in



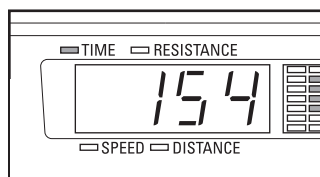
Umdrehungen pro Minute [RPM] und die ungefähre Anzahl von verbrannten Kalorien [CALORIES]. Alle paar Sekunden verändert sich die Anzeige von einer Zahl zur anderen, wobei die Lichter um die Anzeige herum angeben, welche Zahl gerade aufscheint. Die Anzeige gibt auch Ihre Herzfrequenz [HEART RATE] an, wenn Sie den Handgriffpulssensor oder den Brustpulssensor tragen.

Anmerkung: Der Computer kann die Geschwindigkeit und die Distanz entweder in Kilometer oder Meilen anzeigen.



Um zu sehen, welche Maßeinheit gewählt wurde, verwenden Sie den Computerbenutzermodus. Halten Sie die Programmauswahl-Taste [PROGRAM SELECT] ca. drei Sekunden lang niedergedrückt. Im linken Display erscheint entweder ein „M“ für die metrische Anzeige in Kilometern oder ein „E“ für englische Meilen. Um die Maßeinheit zu verändern, drücken Sie die + Taste.

Während der Benutzermodus gewählt ist, drücken Sie die Programm-Starttaste. Die linke Anzeige wird

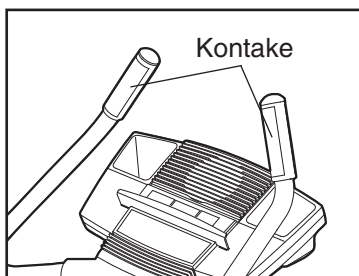


dann die Summe von Stunden anzeigen, die das Heimfahrrad bisher benutzt wurde. Drücken Sie nochmals die Programm-Starttaste. Die linke Anzeige gibt dann die Gesamtanzahl der zurückgelegten Kilometer oder Meilen an. Um den Benutzermodus zu verlassen, drücken Sie nochmals die Programmwahl-taste.

5 Messen Sie auf Wunsch Ihre Herzfrequenz.

Zur Benutzung des Handgriffpulssensors folgen Sie den Anleitungen unten. **Anmerkung: Wenn Sie den optionalen Brustpulssensor tragen und gleichzeitig den Handgriffpulssensor halten, kann der Computer eventuell Ihre Herzfrequenz nicht korrekt anzeigen.**

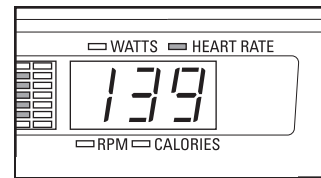
Falls es dünne Plastikschilder auf den Metallkontakten oder Handgriffen gibt, ziehen Sie die Plastik ab. Um Ihre Herzfrequenz



zu messen, halten Sie den Handgriff-Pulssensor, wobei Ihre Handfläche die oberen Kontakte berührt und die Finger die unteren Kontakte.

Vermeiden Sie, Ihre Hände zu bewegen.

Wenn Ihr Puls entdeckt wird, leuchtet der Herzfrequenz-indikator oberhalb der rechten Anzeige auf, ein oder zwei



Querstriche (– –) werden in der Anzeige aufscheinen und dann wird Ihre Herzfrequenz angegeben. Danach wird Ihre Herzfrequenz angezeigt. Zur präzisen Herzfrequenzmessung, Kontakte mindestens 15 Sekunden lang halten. Anmerkung: Wenn Sie die Kontakte weiterhin berühren, dann scheint Ihre Herzfrequenz in der Anzeige weitere 30 Sekunden lang auf. Die Anzeige gibt dann Ihre Herzfrequenz mit den anderen Messungen an.

Sollte Ihre Herzfrequenz nicht aufgezeigt werden, achten Sie darauf, dass sich Ihre Hände in der beschriebenen Position befinden. Achten Sie darauf, Ihre Hände nicht zu viel zu bewegen oder die Metallkontakte zu fest zu halten. Um Optimalleistungen von den Metallkontakten zu erlangen, säubern Sie sie mit einem weichen Tuch.

Benutzen Sie dabei niemals Alkohol, Scheuermittel oder andere Chemikalien.

6 Schalten Sie auf Wunsch den Ventilator ein.

Um den Ventilator auf langsame Geschwindigkeit einzuschalten, drücken Sie die Ventilatorentaste [FAN]. Drehen Sie den Ventilator in die gewünschte Richtung. Um den Ventilator auf schnelle Geschwindigkeit einzuschalten, drücken Sie die Ventilatorentaste ein zweites Mal. Um den Ventilator abzuschalten, drücken Sie die Ventilatorentaste ein drittes Mal. Anmerkung: Wenn man die Pedale 30 Sekunden lang nicht bewegt, schaltet sich der Ventilator von selbst ab.

7 Wenn Sie mit dem Trainieren fertig sind, schaltet sich der Computer von selbst ab.

Wenn man die Pedale mehrere Sekunden lang nicht bewegt, erklingt ein Ton, der Computer stellt sich auf Pause ein und die linke Anzeige beginnt zu blinken.

Wenn man die Pedale für ca. eine Minute nicht bewegt, dann schaltet sich der Computer von selbst ab, aber die Anzeigen bleiben unverändert.

Wenn man die Pedale für ca. fünf Minuten nicht bewegt, dann schaltet sich der Computer ab und die Anzeige wird wieder von vorne eingestellt.

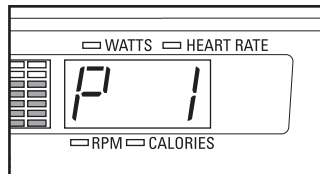
BENUTZUNG DER WIDERSTANDS- UND TEMPO-PROGRAMME

1 Fangen Sie an zu fahren, um den Computer zu aktivieren.

Sehen Sie sich Schritt 1 auf Seite 13 an.

2 Wählen Sie eines der sechs Widerstands- und Tempo-Programme.

Um ein Widerstands- oder Tempo-Programm zu wählen, drücken Sie die Programmauswahl-Taste [PROGRAM



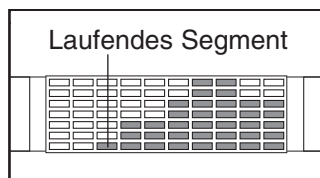
SELECT] mehrmals, bis in der rechten Anzeige „P1“, „P2“, „P3“, „P4“, „P5“ oder „P6“ erscheint.

Wenn ein Widerstands- oder Tempo-Programm gewählt wurde, gibt die Matrix die ersten sieben Zieltempoeinstellungen des Programms an. Die linke Anzeige gibt an, wie lange das Programm dauert.

3 Drücken Sie die Programm-Starttaste oder fangen Sie an zu treten, um das Programm zu beginnen.

Jedes Programm ist in mehrere ein-Minuten-lange Segmente eingeteilt. Für jedes Segment ist jeweils eine Zieltempoeinstellung und eine Zielwiderstandseinstellung einprogrammiert. Anmerkung: Es kann für zwei oder mehrere aufeinanderfolgende Segmente dieselbe Zieltempoeinstellung und/oder Zielwiderstandseinstellung einprogrammiert sein.)

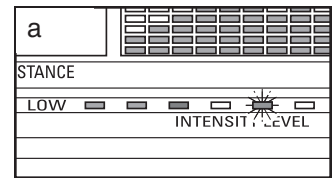
Die Zieltempoeinstellung für das erste Segment wird in der blinkenden laufenden Segmentsäule der Matrix angezeigt.



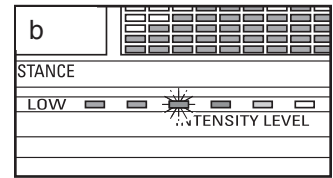
(Die Widerstandseinstellungen werden nicht in der Matrix angezeigt.) Die Zieltempoeinstellungen für die sieben folgenden Segmente erscheinen in den Säulen rechts davon auf.

Während des Trainings hilft der Intensitätsstreifen dabei, Ihr Tempo nahe der Zieltempo-Einstellung des laufenden Segments zu halten. Die aufleuchtenden Indikatoren des Streifens geben Ihre tat-

sächliche Geschwindigkeit an. Wenn ein Indikator an der rechten Seite der aufleuchtenden Indikatoren zu blinken anfängt (siehe Zeichnung a), dann müssen Sie Ihr Tempo erhöhen.



Wenn ein Indikator an der linken Seite der aufleuchtenden



Indikatoren zu blinken anfängt (siehe Zeichnung b), dann müssen Sie Ihr Tempo verlangsamen. Wenn kein Indikator blinkt, dann ist Ihr Tempo gleich der Zieltempoeinstellung. **Wichtig: Der Intensitätsstreifen dient nur zur Motivation. Das Tempo jedes Workouts sollte auf jeden Fall angenehm für Sie sein.**

Wenn nur noch drei Sekunden im ersten Segment des Programmes verbleiben, blinken sowohl die laufende Segmentsäule wie auch die Säule rechts davon, eine Anzahl von Tönen werden erklingen und *alle Zieltempoeinstellungen werden um eine Säule nach links rücken*. Die Zieltempoeinstellung für das zweite Segment werden dann in der blinkenden laufenden Segmentsäule erscheinen und der Widerstand der Pedale wird sich automatisch auf die Einstellung des zweiten Segments anpassen. Anmerkung: Wenn alle Indikatoren in der laufenden Segmentsäule aufleuchten nachdem die Zieltempoeinstellung nach links gerückt ist, *dann rückt die Zieltempoeinstellung nach unten, sodass nur die höchsten Indikatoren in der Matrix erscheinen*.

Anmerkung: Während des Programmes kann man die Widerstandseinstellungen auf Wunsch verändern, indem man die Widerstandstasten drückt. Wenn aber das nächste Segment beginnt, wird sich dann der Widerstand automatisch auf den vorprogrammierten Widerstand des jeweiligen Segments einstellen.

Wenn man einige Sekunden lang die Pedale nicht betätigt, dann wird ein Ton erklingen und das Programm stellt sich auf Pause ein. Um das Programm wieder in Betrieb zu setzen, fangen Sie einfach wieder zu treten an. Das Programm läuft solange weiter, bis die Zieltempo-Einstellung des letzten Segments in der laufenden Segmentsäule der Matrix erscheint und keine Zeit mehr im Programm übrig ist.

4 Verfolgen Sie Ihren Erfolg mit den zwei Anzeigen.

Sehen Sie sich Schritt 4 auf Seite 13 an.

5 Messen Sie auf Wunsch Ihre Herzfrequenz.

Sehen Sie sich Schritt 5 auf Seite 14 an.

6 Schalten Sie auf Wunsch den Ventilator ein.

Sehen Sie sich Schritt 6 auf Seite 14 an.

7 Wenn das Programm endet, schaltet sich der Computer automatisch ab.

Sehen Sie sich Schritt 7 auf Seite 14 an.

DAS WATT-PROGRAMM BENUTZEN

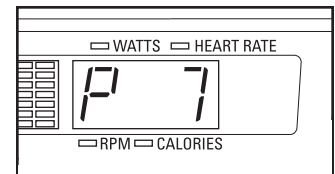
Das Wattprogramm ist entworfen, um Ihre Kraftleistung nahe einer Zielwattstufe, welche Sie eingeben, zu halten. Befolgen Sie die unten stehenden Schritte um das Wattprogramm zu benutzen.

1 Fangen Sie an zu fahren, um den Computer zu aktivieren.

Sehen Sie sich Schritt 1 auf Seite 13 an.

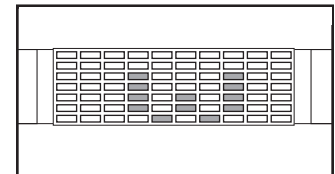
2 Das Wählen des Wattprogramms.

Um das Wattprogramm zu wählen, drücken Sie mehrmals auf die Programmauswahl-Taste bis „P 7“ in der rechten Anzeige aufscheint.



3 Geben Sie eine Zielwattleistung ein.

Hat man das Wattprogramm gewählt, dann erscheint der Buchstabe *W* in der Matrix. Die linke Anzeige gibt



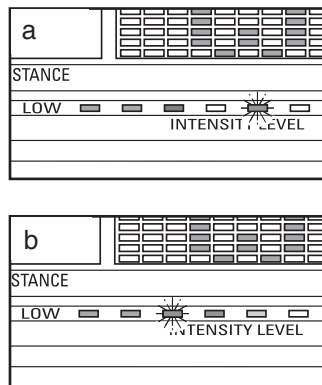
an, wie lange das Programm dauert. Nach etwa drei Sekunden leuchtet der Watt-Indikator über der rechten Anzeige auf und eine Ziel-Watt-Einstellung von 50 wird in der Anzeige blinken. Betätigen Sie die + oder die – Taste mehrmals, um die Ziel-Watt-Einstellung zu verändern. Man kann sie zwischen 20 und 250 einstellen. Drücken Sie dann die Eingabe-Taste [ENTER].

4 Drücken Sie die Programm-Starttaste oder fangen Sie an zu treten, um das Programm zu beginnen.

Das Watt-Programm besteht aus 40 ein-Minutenlangen Segmenten. Alle Segmente sind auf die gleiche Ziel-Watt-Einstellung vorprogrammiert.

Während des Programms verändert sich periodisch der Widerstand der Pedale, um Ihre Leistungskraft nahe der von Ihnen eingegebenen Ziel-Watt-Einstellung zu halten. Anmerkung: Wenn der eingestellte Widerstandsgrad zu hoch oder zu gering ist, drücken Sie die + oder – Taste; durch das Drücken dieser Taste läßt sich die Ziel-Watt-Einstellung verändern.

Während des Trainings hilft der Intensitätsstreifen dabei, Ihre Leistungskraft nahe der Ziel-Watt-Einstellung zu halten. Die aufleuchtenden Indikatoren des Streifens geben Ihre tatsächliche Geschwindigkeit an. Wenn ein Indikator an der *rechten* Seite der aufleuchtenden Indikatoren zu blinken anfängt (siehe Zeichnung a), dann müssen Sie Ihr Tempo erhöhen. Wenn ein Indikator an der *linken* Seite der aufleuchtenden Indikatoren zu blinken anfängt (siehe Zeichnung b), dann müssen Sie Ihr Tempo verlangsamen. Wenn kein Indikatorlicht blinkt, dann ist Ihre Leistungskraft nahe der Ziel-Watt-Einstellung. **Wichtig: Der Intensitätsstreifen dient nur zur Motivation. Das Tempo jedes Workouts sollte auf jeden Fall angenehm für Sie sein.**



Während des Programms gibt die Anzeige die im Programm verbleibende Zeit an. Wenn Sie mehrere Sekunden lang die Pedale nicht bewegen, dann erklingt ein Ton und das Programm wird auf Pause eingestellt. Um das Programm wieder aufzunehmen, brauchen Sie nur die Pedale wieder zu bewegen.

5 Verfolgen Sie Ihren Erfolg mit den zwei Anzeigen.

Sehen Sie sich Schritt 4 auf Seite 13 an.

6 Messen Sie auf Wunsch Ihre Herzfrequenz.

Sehen Sie sich Schritt 5 auf Seite 14 an.

7 Schalten Sie auf Wunsch den Ventilator ein.

Sehen Sie sich Schritt 6 auf Seite 14 an.

8 Wenn das Programm endet, schaltet sich der Computer automatisch ab.

Sehen Sie sich Schritt 7 auf Seite 14 an.

EIN HERZFREQUENZPROGRAMM BENUTZEN

Jedes Herzfrequenzprogramm hilft Ihnen dabei, während des Trainings näher an einen bestimmten Prozentsatz der für Ihr *Alter bestimmten maximalen Zielherzfrequenz* heranzukommen. (Die altersgemäß bestimmte maximale Zielherzfrequenz wird errechnet, indem man sein Alter von 220 abzieht. Sollten Sie, z.B., 30 Jahre alt sein, dann ist Ihre altersbedingte maximale Zielherzfrequenz 190.) Das Herzfrequenzprogramm 8 ist so eingestellt, dass man beim Training auf 50% bis 85% seiner maximalen Zielherzfrequenz kommt. Das Herzfrequenzprogramm 9 ist so eingestellt, dass man beim Training auf eine maximale Zielherzfrequenz eigener Wahl kommt.

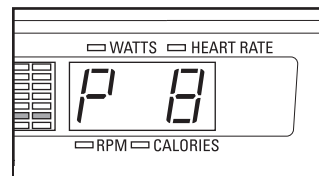
Folgen Sie den Schritten unten, um ein Herzfrequenzprogramm zu benutzen.

1 Fangen Sie an zu treten, um den Computer zu aktivieren.

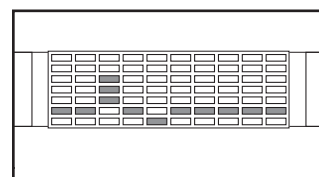
Siehe Schritt 1 auf Seite 13.

2 Wählen Sie eines der Herzfrequenzprogramme aus.

Um ein Herzfrequenzprogramm zu wählen, drücken Sie beständig auf die Programmauswahl-Taste bis ein „P 8“ oder ein „P 9“ im rechten Display erscheint.

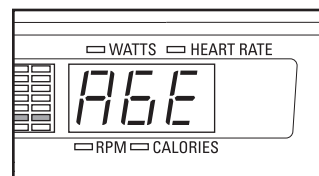


Während der Herzfrequenzprogramm wird die Matrix eine Grafik zeigen, die Ihre Herzfrequenz repräsentiert. Jedes Mal wenn einen Herzschlag festgestellt wird, wird eine zusätzliche Spitze erscheinen.



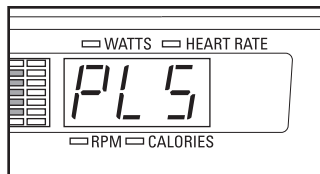
3 Geben Sie Ihr Alter oder eine Zielherzfrequenz ein.

Wenn Sie Herzfrequenzprogramm 8 gewählt haben, dann blinken in der linken Anzeige die Buchstaben AGE (für Alter) und Ihre momentane Alterseingabe. Wenn Sie Ihr Alter schon eingegeben haben, drücken Sie die



Eingabetaste [ENTER] und gehen Sie zu Schritt 4. Wenn Sie Ihr Alter noch nicht eingegeben haben, drücken Sie mehrmals + oder –, um Ihr Alter einzugeben und drücken Sie dann die Eingabetaste.

Wenn Sie Herzfrequenzprogramm 9 gewählt haben, dann blinken in der rechten Anzeige die Buchstaben *PLS*



(Puls) und Ihre momentane Zielherzfrequenz. Drücken Sie mehrmals die Tasten + oder –, um die Zielherzfrequenzeinstellung auf Wunsch zu verändern. Die Zielherzfrequenzeinstellung kann zwischen 70 und 170 Schlägen pro Minute liegen. Drücken Sie dann die Eingabe-Taste.

4 Halten Sie den Handgriffpulssensor.

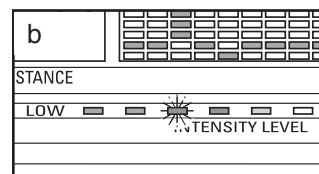
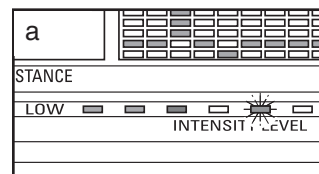
Um ein Herzfrequenzprogramm zu benutzen, muss man den optionalen Brustpulssensor oder den Handgriffpulssensor benutzen. Wenn Sie den Handgriffpulssensor benutzen, ist es nicht notwendig, die Handgriffe während des ganzen Programmes zu halten. Aber man muss die Handgriffe oft halten, damit das Programm richtig funktioniert. **Jedesmal, wenn man die Handgriffe hält, soll man die Hände zumindest für 30 Sekunden auf den Metallkontakten ruhen lassen.** Anmerkung: Wenn Sie die Kontakte nicht berühren, dann erscheinen in der rechten Anzeige anstatt Ihrer Herzfrequenz die Buchstaben *PLS*.

5 Drücken Sie die Programm-Starttaste oder fangen Sie an zu treten, um das Programm zu beginnen.

Herzfrequenzprogramm 8 besteht aus 20 einminutenlangen Segmenten. Jeweils eine Widerstandseinstellung und eine Herzfrequenzeinstellung sind pro Segment vorprogrammiert. (Es kann für zwei oder mehrere aufeinanderfolgende Segmente dieselbe Widerstandseinstellung und/oder Herzfrequenzeinstellung einprogrammiert sein.) Während des Programms verändert sich der Widerstand der Pedale immer wieder. **Herzfrequenzprogramm 9** ist 40 Minuten lang (Sie können aber auch nur einen Teil des Programmes wählen). Während des ganzen Programmes ist dieselbe Widerstandseinstellung und dieselbe Herzfrequenzeinstellung vorprogrammiert.

Während des Trainings hilft der Intensitätsstreifen dabei, Ihre Herzfrequenz nahe der Zielherzfrequenz des laufenden Segments zu halten. Die aufleuchtenden Indikatoren des Streifens geben

Ihre tatsächliche Geschwindigkeit an. Wenn Sie den Brustpulssensor tragen oder die Handgriffpulssensoren berühren, wird der Computer periodisch Ihre Herzfrequenz mit der Zielherzfrequenzeinstellung verglichen. Wenn nötig wird ein Indikator entlang des Streifens blinken, um anzuzeigen, dass Sie Ihr Tempo erhöhen oder erniedrigen sollen, um näher an die Zielherzfrequenzeinstellung heranzukommen. Wenn ein Indikator an der *rechten* Seite der aufleuchtenden Indikatoren zu blinken anfängt (siehe Zeichnung a), dann müssen Sie Ihr Tempo erhöhen. Wenn ein Indikator an der *linken* Seite der aufleuchtenden Indikatoren zu blinken anfängt (siehe Zeichnung b), dann müssen Sie Ihr Tempo verlangsamen. Wenn kein Indikator blinkt, dann ist Ihre Herzfrequenz nahe der Zielherzfrequenzeinstellung. **Wichtig: Der Intensitätsstreifen dient nur zur Motivation. Das Tempo jedes Workouts sollte auf jeden Fall angenehm für Sie sein.**



Während des Programms gibt die Anzeige die im Programm verbleibende Zeit an. Wenn Sie mehrere Sekunden lang die Pedale nicht bewegen, dann erklingt ein Ton und das Programm wird auf Pause eingestellt. Um das Programm wieder aufzunehmen, brauchen Sie nur die Pedale wieder zu bewegen.

6 Verfolgen Sie Ihren Erfolg mit den zwei Anzeigen.

Sehen Sie sich Schritt 4 auf Seite 13 an.

7 Schalten Sie auf Wunsch den Ventilator ein.

Sehen Sie sich Schritt 6 auf Seite 14 an.

8 Wenn das Programm endet, schaltet sich der Computer automatisch ab.

Sehen Sie sich Schritt 7 auf Seite 14 an.

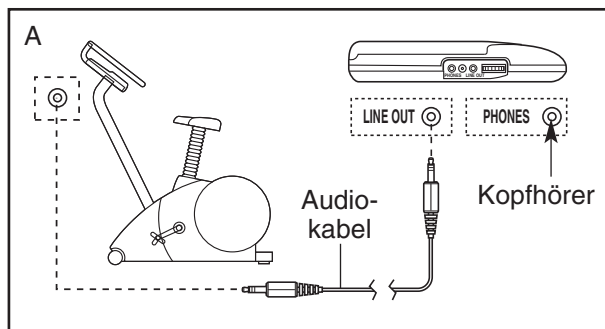
ANSCHLUSS DES HEIMFAHRADES AN IHREN CD-PLAYER, VIDEOGERÄT ODER COMPUTER

Um iFIT-CDs zu benutzen, muss das Heimfahrrad an Ihren CD-Player oder Computer mit CD-Player, Ihr tragbares Stereo oder Ihre Heimstereoanlage angeschlossen sein. Siehe Seite 19 und 20 für Anschlussinstruktionen. Um iFIT-Videokassetten zu benutzen, muss das Heimfahrrad an Ihr Videogerät angeschlossen sein. Siehe Seite 21. Um iFIT.com-Programme direkt von unserer Website zu benutzen, muss das Heimfahrrad an Ihren Heimcomputer angeschlossen sein. Siehe Seite 20.

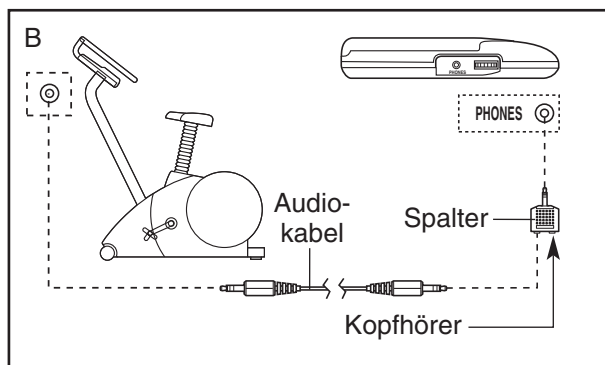
ANSCHLUSS DES TRAGBAREN CD-PLAYERS

Anmerkung: Für ein CD-Player mit separater Out-Linie- [LINE OUT] und Kopfhörer-Buchse [PHONES], befolgen Sie die untenstehende Instruktion A. Falls Ihr CD-Player nur eine Buchse hat, befolgen Sie Instruktion B.

A. Stecken Sie ein Ende des Audiokabels in die Buchse unter dem Computer. Stecken Sie das andere Ende des Audiokabels in die Out-Linie-Buchse in Ihrem CD-Player. Stecken Sie Ihre Kopfhörer in die Kopfhörerbuchse.



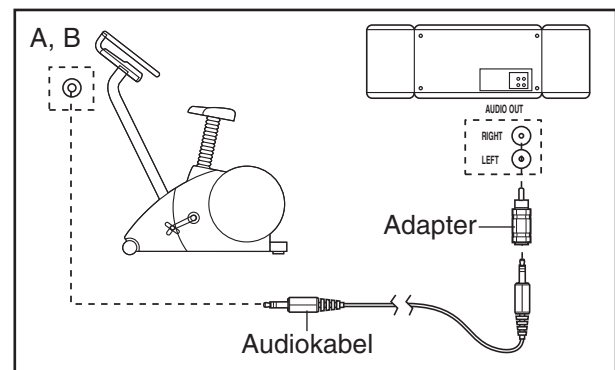
B. Stecken Sie ein Ende des Audiokabels in die Buchse unter dem Computer. Stecken Sie das andere Ende des Audiokabels in einen Spalter. Stecken Sie den Spalter in die Kopfhörer-Buchse an Ihrem CD-Player. Stecken Sie Ihre Kopfhörer in die andere Seite des Spalters.



ANSCHLUSS DES TRAGBAREN STEREOS

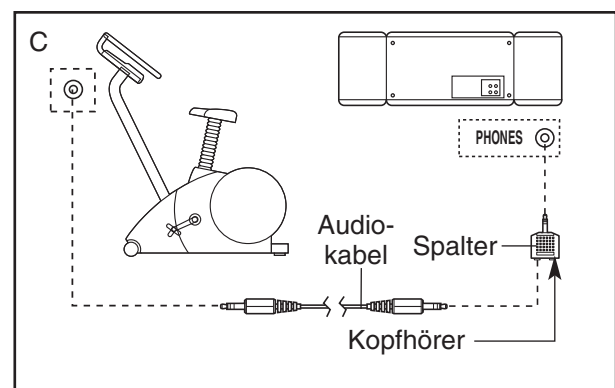
Anmerkung: Falls Ihr Stereo einen RCA-ähnlichen Out-Audio-Buchse [AUDIO OUT] hat, befolgen Sie untenstehende Instruktion A. Falls Ihr Stereo eine 3,5mm Out-Linie-Buchse hat, befolgen Sie Instruktion B. Falls Ihr Stereo nur einen Kopfhörer-Buchse hat, befolgen Sie Instruktion C.

A. Stecken Sie ein Ende des Audiokabels in die Buchse unter dem Computer. Stecken Sie das andere Ende des Audiokabels in den Adapter. Stecken Sie den Adapter in die Out-Audio-Buchse an Ihrer Stereo.



B. Beziehen Sie sich auf die Zeichnung oben. Stecken Sie ein Ende des Audiokabels in die Buchse unter dem Computer. Stecken Sie das andere Ende des Audiokabels in die Out-Linie-Buchse an Ihrer Stereo. Benutzen Sie nicht den Adapter.

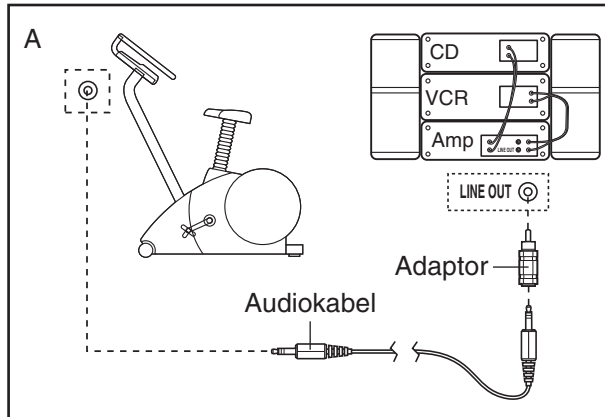
C. Stecken Sie ein Ende des Audiokabels in die Buchse unter dem Computer. Stecken Sie das andere Ende des Audiokabels in einen Spalter. Stecken Sie den Spalter in die Kopfhörer-Buchse an Ihrer Stereoanlage. Stecken Sie Ihre Kopfhörer in die andere Seite des Spalters.



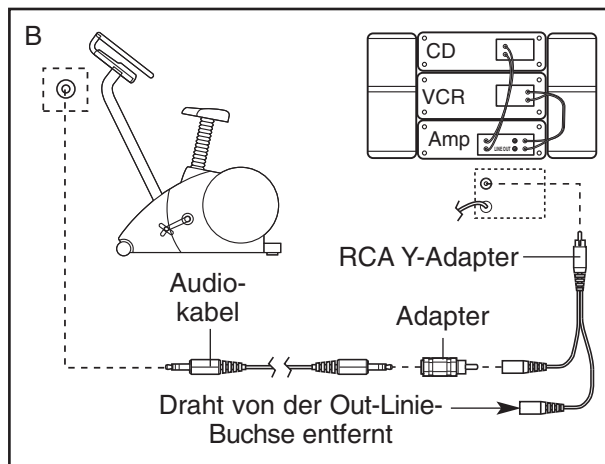
ANSCHLUSS IHRER HEIMSTEREOANLAGE

Anmerkung: Falls Ihre Heimstereoanlage eine nicht benutzte Out-Linie-Buchse hat, befolgen Sie die untenstehende Instruktion A. Falls die Out-Linie-Buchse in Benutzung ist, befolgen Sie Instruktion B.

- A. Stecken Sie ein Ende des Audiokabels in die Buchse unter dem Computer. Stecken Sie das andere Ende des Audiokabels in den Adapter. Stecken Sie den Adapter in die Out-Linie-Buchse an Ihrer Heimstereoanlage.



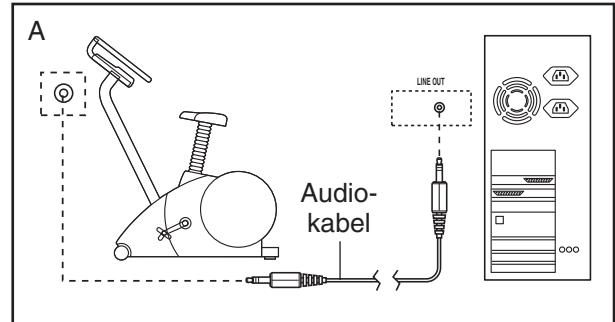
- B. Stecken Sie ein Ende des Audiokabels in die Buchse unter dem Computer. Stecken Sie das andere Ende des Audiokabels in den Adapter. Stecken Sie den Adapter in einen RCA Y-Adapter (in Elektronikgeschäften erhältlich). Dann entfernen Sie den Draht, der in der Out-Linie-Buchse an Ihrer Stereo eingesteckt ist, und stecken Sie den Draht in die unbenutzte Seite des Y-Adapters. Stecken Sie den Y-Adapter in die Out-Linie-Buchse an Ihrer Heimstereoanlage.



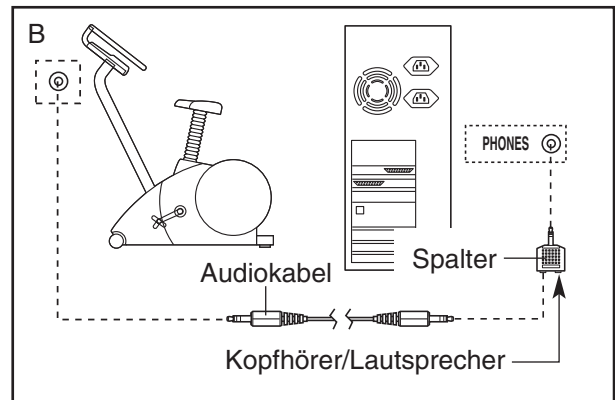
ANSCHLUSS IHRES COMPUTERS

Anmerkung: Falls Ihr Computer eine 3,5mm Out-Linie-Buchse hat, befolgen Sie Instruktion A. Falls Ihr Computer nur eine Kopfhörer-Buchse hat, befolgen Sie Instruktion B.

- A. Stecken Sie ein Ende des Audiokabels in die Buchse unter dem Computer. Stecken Sie das andere Ende des Audiokabels in die Out-Linie-Buchse an Ihrem Computer.



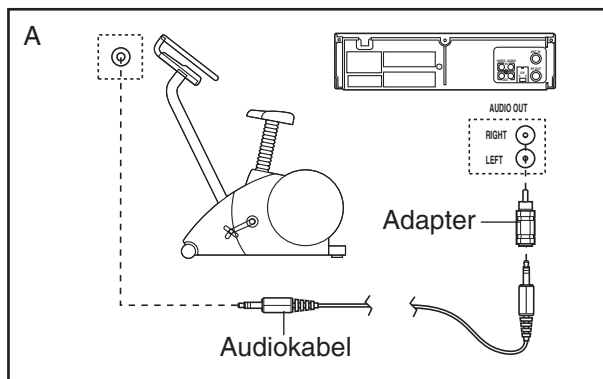
- B. Stecken Sie ein Ende des Audiokabels in die Buchse unter dem Computer. Stecken Sie das andere Ende des Kabels in einen Spalter. Stecken Sie den Spalter in die Kopfhörer-Buchse an Ihrem Computer. Stecken Sie Ihre Kopfhörer oder Lautsprecher in die andere Seite des Spalters.



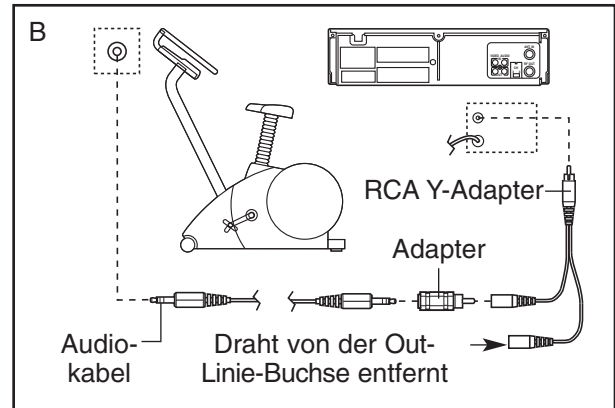
ANSCHLUSS IHRES VIDEOGERÄTS

Anmerkung: Falls Ihr Videogerät eine unbenutzte Out-Audio-Buchse hat, befolgen Sie Instruktion A. Falls die Out-Audio-Buchse in Benutzung ist, befolgen Sie Instruktion B. Falls Sie einen Fernseher mit eingebautem Videogerät haben, befolgen Sie Instruktion B. Falls Ihr Videogerät mit Ihrer Heimstereoanlage verbunden ist, sehen Sie ANSCHLUSS IHRER HEIMSTEREOANLAGE auf Seite 20.

A. Stecken Sie ein Ende des Audiokabels in die Buchse unter dem Computer. Stecken Sie das andere Ende des Audiokabels in den Adapter. Stecken Sie den Adapter in die Out-Audio-Buchse an Ihrem Videogerät.



B. Stecken Sie ein Ende des Audiokabels in die Buchse unter dem Computer. Stecken Sie das andere Ende des Audiokabels in den Adapter. Stecken Sie den Adapter in einen RCA Y-Adapter (in Elektronikgeschäften erhältlich). Dann entfernen Sie den Draht, der in der Out-Linie-Buchse an Ihrem Videogerät eingesteckt ist, und stecken Sie den Draht in die unbenutzte Seite des Y-Adapters. Stecken Sie den Y-Adapter in die Out-Linie-Buchse an Ihrem Videogerät.



BENUTZUNG DER iFIT-CD- UND VIDEOPROGRAMME

Um iFIT-CDs oder Videokassetten zu benutzen, muss das Heimfahrrad mit einem tragbaren CD-Player, einer tragbaren Stereoanlage, einer Heimstereoanlage, einem Computer mit CD-Player oder einem Videogerät verbunden sein. Sehen Sie ANSCHLUSS DES HEIMFAHRRADES AN IHREN CD-PLAYER, VIDEOGERÄT ODER COMPUTER auf den Seiten 19 bis 21. **Um iFIT.com CDs oder Videos zu erwerben, wählen Sie bitte die Service-Telefonnummer auf der Vorderseite dieser Bedienungsanleitung.**

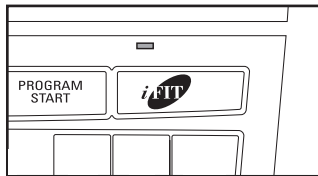
Folgen Sie den unten angeführten Schritten zur Benutzung eines iFIT-CD- oder Videoprogramms.

1 Fangen Sie an zu fahren, um den Computer zu aktivieren.

Sehen Sie sich Schritt 1 auf Seite 13 an.

2 Wählen Sie den iFIT-Modus.

Um den iFIT-Modus zu wählen, drücken Sie die iFIT-Taste. Der Indikator neben der Taste wird aufleuchten.



3 Schieben Sie die iFIT-CD oder Videokassette ein.

Wenn Sie eine iFIT-CD benutzen, wird die CD in den CD-Player eingeführt. Falls Sie eine iFIT-Videokassette benutzen, wird die Videokassette in Ihr Videogerät eingeschoben.

4 Drücken Sie auf die Spieltaste auf Ihrem CD-Player oder Videogerät.

Einen Moment nachdem die Taste gedrückt worden ist, wird Sie Ihr persönlicher Trainer durch das Training führen. Befolgen Sie einfach seine Instruktionen.

Das Programm funktioniert fast auf die gleiche Weise, wie ein Widerstands- oder Tempoprogramm (siehe Schritt 3 auf Seite 15). Es wird Sie jedoch ein elektronischer Zwischerton darauf aufmerksam machen, wenn sich der Widerstand und/oder die Tempo-Einstellung verändert.

Anmerkung: Wenn sich der Widerstand der Pedale und/oder die Zieltempo-Einstellung nach einem Zwischerton nicht verändern:

- **Achten Sie darauf, dass der Indikator auf der iFIT.com-Taste leuchtet.**
- **Passen Sie die Lautstärke Ihres CD-Players oder Videogeräts an. Wenn die Lautstärke zu groß oder zu gering ist, kann der Computer die Programmsignale eventuell nicht feststellen.**
- **Achten Sie darauf, dass das Audiokabel korrekt verbunden ist und dass es ganz eingesteckt ist.**

5 Verfolgen Sie Ihren Erfolg mit der Matrix und den zwei Anzeigen.

Sehen Sie sich Schritt 4 auf Seite 13 an.

6 Messen Sie auf Wunsch Ihre Herzfrequenz.

Sehen Sie sich Schritt 5 auf Seite 14 an.

7 Schalten Sie auf Wunsch den Ventilator ein.

Sehen Sie sich Schritt 6 auf Seite 14 an.

8 Wenn das Programm endet, schaltet sich der Computer automatisch ab.

Sehen Sie sich Schritt 7 auf Seite 14 an.

BENUTZUNG DER PROGRAMME DIREKT VON UNSERER WEBSITE

Auf unserer Website www.iFIT.com können Sie direkt vom Internet Audio- und Videoprogramme benutzen. Um diese Programme zu benutzen, muss das Heimfahrrad an Ihren Heimcomputer angeschlossen sein. Siehe ANSCHLUSS IHRES COMPUTERS auf Seite 20. Außerdem müssen Sie eine Internetverbindung haben. Eine Liste besonderer Systemanforderungen finden Sie auf unserer Website.

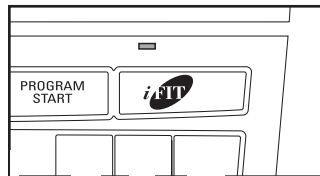
Folgen Sie den unten angeführten Schritten zur Benutzung eines Programms von unserer Website.

1 Fangen Sie an zu treten, um den Computer zu aktivieren.

Sehen Sie sich Schritt 1 auf Seite 13 an.

2 Wählen Sie den iFIT.com-Modus.

Um den iFIT.com-Modus zu wählen, drücken Sie die iFIT-Taste. Der Indikator über der Taste wird aufleuchten.



3 Beginnen Sie eine Internet-Verbindung mit Ihrem Computer.

4 Wenn erforderlich, beginnen Sie mit dem Web Browser und gehen Sie zu unserer Website www.iFIT.com.

5 Folgen Sie den gewünschten Schritten auf unserer Website, um ein Programm auszusuchen.

Lesen und befolgen Sie die On-Line-Instruktionen zur Benutzung eines Programms.

6 Befolgen Sie die On-Line-Instruktionen, um mit dem Programm zu beginnen.

Wenn Sie mit dem Programm anfangen, wird am Bildschirm ein Countdown beginnen.

7 Gehen Sie zum Heimfahrrad zurück und fangen Sie einfach an, Fahrrad zu fahren.

Wenn der Countdown am Bildschirm endet, wird das Programm beginnen. Das Programm wird fast auf die gleiche Weise funktionieren, wie ein Widerstands- oder Tempoprogramm (beziehen Sie sich auf Schritt 3 auf Seite 15). Jedoch wird Sie ein elektronischer Zwitscherton darauf aufmerksam machen, wenn sich der Widerstand und/oder das Zieltempo verändert.

8 Verfolgen Sie Ihren Erfolg mit der Matrix und den zwei Anzeigen.

Sehen Sie sich Schritt 4 auf Seite 13 an.

9 Messen Sie auf Wunsch Ihre Herzfrequenz.

Sehen Sie sich Schritt 5 auf Seite 14 an.

10 Schalten Sie auf Wunsch den Ventilator ein.

Sehen Sie sich Schritt 6 auf Seite 14 an.

11 Wenn das Programm endet, schaltet sich der Computer automatisch ab.

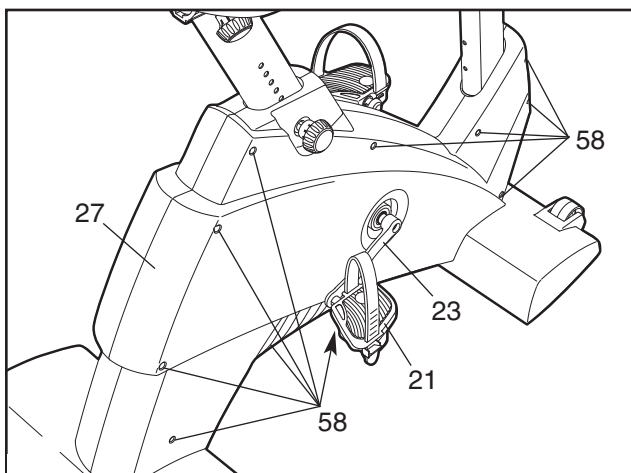
Sehen Sie sich Schritt 7 auf Seite 14 an.

WARTUNG UND FEHLERSUCHE

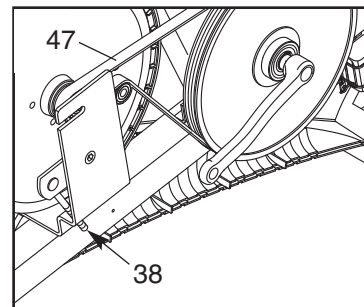
Inspizieren Sie alle Teile des Heimfahrrades regelmäßig und ziehen Sie, wenn nötig, Teile nach. Um das Heimfahrrad zu reinigen, verwenden Sie nur ein weiches, feuchtes Tuch. Um Schaden am Computer zu vermeiden, sollten Sie Flüssigkeiten vom Computer fernhalten und den Computer nicht direktem Sonnenlicht aussetzen.

EINSTELLEN DES TREIBRIEMENS

Sollten die Pedale während des Tretens rutschen, obwohl man den Widerstand auf die höchste Stufe eingestellt hat, muss man wahrscheinlich den Treibriemen einstellen. Um den Antriebsriemen zu verstellen, muss man zuerst die rechte Seitenschutzplatte (27) entfernen. Mit einem verstellbaren Schraubenschlüssel dreht man das rechte Pedal (21) gegen den Uhrzeigersinn, um es zu entfernen. Als nächstes entfernen Sie die angedeuteten M4 x 25mm Schrauben (58). Drehen Sie den rechten Kurbelarm (23) so, dass er nach vorne schaut und entfernen Sie nun die rechte Seitenschutzplatte.



Drehen Sie dann die angezeigte M8 Mutter mit Nylon-Klemmteil (38) bis der Treibriemen (47) richtig angezogen ist. Befestigen Sie dann die Seitenschutzplatten wieder.



FEHLERSUCHE AM PULSSENSOR

Sollte der Brustpulssensor nicht richtig funktionieren, Sehen Sie auf Seite 9 unter BRUSTPULSSENSOR-FEHLERSUCHE.

Sollte der Handgriffpulssensor nicht richtig funktionieren, siehe Schritt 5 auf Seite 14.

TRAININGSRICHTLINIEN

⚠️ WARNUNG:

Bevor Sie mit diesem oder einem anderen Trainingsprogramm beginnen, sollten Sie Ihren Arzt konsultieren. Dies gilt besonders für all diejenigen, die über 35 Jahre sind oder schon gesundheitliche Probleme haben oder gehabt haben.

Die Pulssensoren sind keine medizinische Instrumenten. Verschiedene Faktoren können die Herzfrequenzwerte verändern. Die Pulssensoren sollen nur als Trainingshilfe dienen, indem sie durchschnittliche Trends Ihrer Herzfrequenz angeben.

Die folgenden Richtlinien werden Ihnen bei der Ausarbeitung eines persönlichen Trainingsprogrammes behilflich sein. Denken Sie daran, dass gute Ernährung und angemessene Pausen wesentlich zum Erfolg beitragen.

ÜBUNGSINTENSITÄT

Egal, ob Sie abnehmen oder Ihr Herz-Kreislaufsystem stärken wollen, der Schlüssel zum Erfolg ist die richtige Übungsintensität. Der Indikator für die richtige Übungsintensität ist die Herzfrequenz. Die folgende Tabelle zeigt die empfohlene Herzfrequenz zum Kalorienverbrauch und zum maximalen Fettabbau sowie für Herz-Kreislauf- (aerobes) Training.

165	155	145	140	130	125	115	♥
145	138	130	125	118	110	103	♥
125	120	115	110	105	95	90	♥
20	30	40	50	60	70	80	

Um den korrekten Herzfrequenzen für Sie zu finden, finden Sie zuerst Ihr Alter unten auf dem Diagramm (das Alter ist zu den nahesten zehn Jahren aufgerundet). Dann finden Sie die drei Zahlen über Ihrem Alter. Die drei Zahlen sind Ihre „Trainingszone“. Die niedrigste Zahl ist die empfohlene Herzfrequenz zur Fettverbrennung. Die mittlere Zahl ist die empfohlene Herzfrequenz zur maximalen Fettverbrennung, und die höchste Zahl ist die empfohlene Herzfrequenz zum aeroben Training.

Fettabbau

Um Fette wirkungsvoll abzubauen, müssen Sie mit relativ niedriger Intensität über einen längeren Zeitraum hinweg trainieren. Während der ersten paar Minuten des Trainings baut der Körper leicht zugängliche *Kohlenhydrat-Kalorien* zur Energiegewinnung ab und fängt erst dann an, gespeicherte *Fett-Kalorien* abzubauen. Ist es Ihr Ziel Fett zu verbrennen, passen Sie die Intensität Ihres Trainings an, bis sich beim Trainieren Ihre Herzfrequenz zwischen der niedersten und mittleren Zahl in Ihrer Trainingszone befindet.

Aerobes Training

Wenn es Ihr Ziel ist, Ihr Herz-Kreislaufsystem zu stärken, dann empfehlen wir aerobes Training. Aerobes Training ist eine Aktivität, die größere Mengen an Sauerstoff über einen längeren Zeitraum hinweg benötigt. Das wiederum regt das Herz an, vermehrt Blut in die Muskeln zu pumpen und die Lunge, das Blut mit mehr Sauerstoff zu versorgen. Für aerobes Training müssen die Übungen so intensive ausgeführt werden, dass sich die Herzfrequenz nahe der höchsten Zahl in Ihrer Trainingszone befindet.

TRAININGSRICHTLINIEN

Jedes Training sollte folgendes beinhalten:

Ein Warm-Up, das aus 5 bis 10 Minuten Dehnen und leichter Übungen besteht. Ein richtiges Warm-Up erhöht die Körpertemperatur, steigert die Herzfrequenz und den Kreislauf und bereitet somit den Körper für das Training vor.

Übungen innerhalb Ihres Trainingsbereiches, die aus 20 bis 30 Minuten Training bestehen, bei dem Ihre Herzfrequenz innerhalb Ihres Trainingsbereiches liegt. Anmerkung: Während der ersten Wochen sollten Sie Ihre Herzfrequenz nicht länger als 20 Minuten in Ihrem Trainingsbereich halten.

Eine Abkühlung, die aus 5 bis 10 Minuten Dehnen besteht. Das steigert die Flexibilität der Muskeln und wirkt eventuellen Problemen nach dem Training entgegen.

ÜBUNGSHÄUFIGKEIT

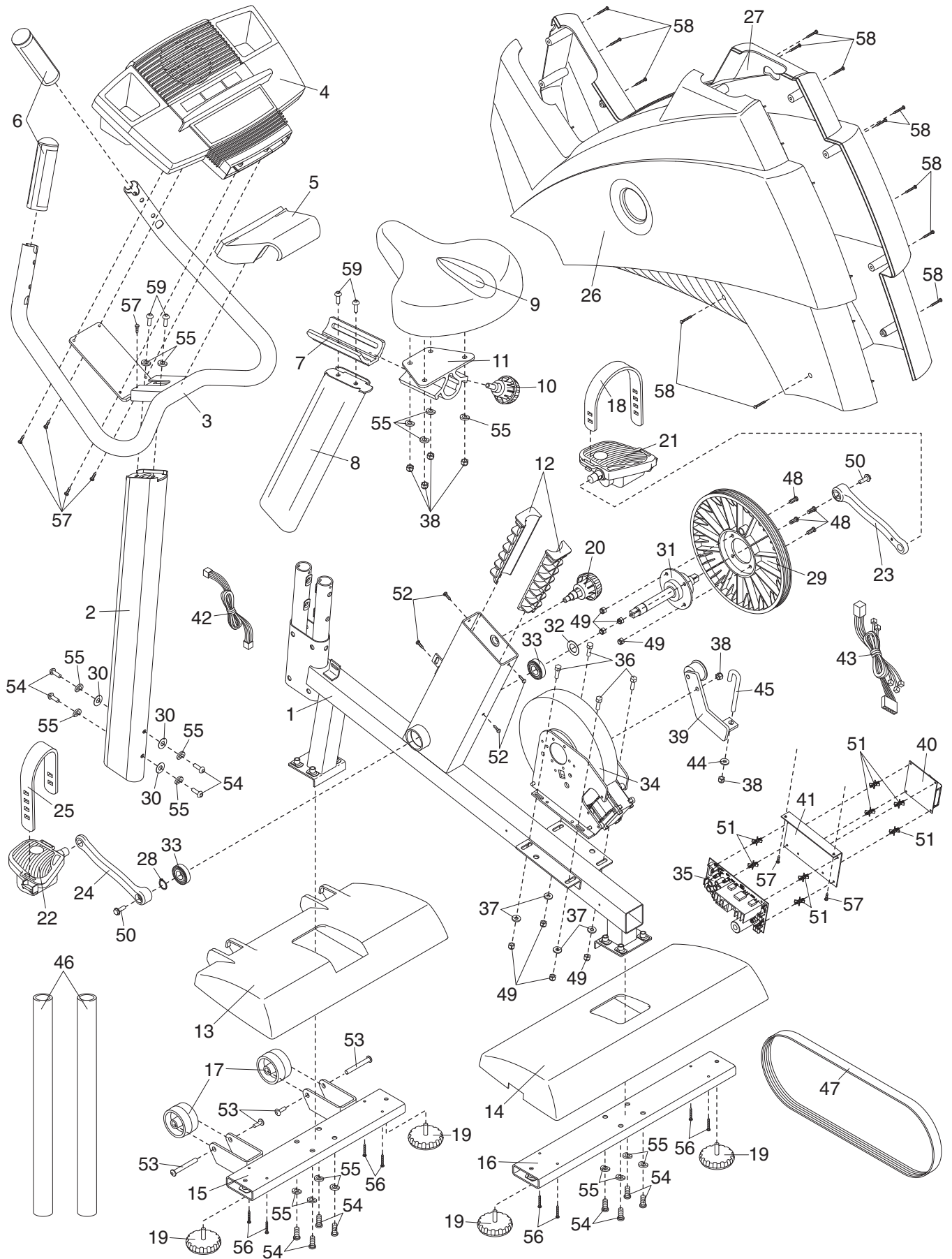
Zur Verbesserung oder Erhaltung Ihrer Kondition sollten Sie dreimal pro Woche trainieren und mindestens einen Tag Pause dazwischen einlegen. Nach einigen Monaten regelmässigen Trainings können Sie nach Wunsch bis zu fünf mal pro Woche trainieren. Denken Sie daran, dass Sie nur dann Ihr Ziel erreichen, wenn Sie Ihr Training regelmäßig und positiv angehen.

Bestell-			Bestell-		
Nr.	Anzahl	Beschreibung	Nr.	Anzahl	Beschreibung
1	1	Rahmen	31	1	Kurbel-Montage
2	1	Pfosten	32	1	Anlaufscheibe
3	1	Haltestange	33	2	Kurbellager
4	1	Computer	34	1	Schwungrad/Generator
5	1	Abdeckung der Haltestange	35	1	Hauptschaltplatte
6	2	Pulssensor	36	4	M6 x 16mm Linsenschraube
7	1	Sattelhalter	37	4	M6 Scheibe
8	1	Sattelpfosten	38	6	M8 Mutter mit Nylon-Klemmteil
9	1	Sattel	39	1	Leerlaufarm
10	1	Sattelknopf	40	1	Kontrollplatte
11	1	Sattelhalterung	41	1	Kontrollhalter
12	2	Sattelbuchse	42	1	Oberer Kabelbaum
13	1	Vordere Abdeckung der Stützstange	43	1	Unterer Kabelbaum
14	1	Hinterere Abdeckung der Stützstange	44	1	Spannungsscheibe
15	1	Vorderer Stützstange	45	1	Spannungsschraube
16	1	Hinterer Stützstange	46	2	Handgriff
17	2	Rad	47	1	Treibriemen
18	1	Rechter Pedalriemen	48	4	M6 x 18mm Schraube
19	4	Ausgleichfuß	49	8	M6 Mutter mit Nylon-Klemmteil
20	1	Knopf des Sattelpfostens	50	2	Schraube mit Flansch
21	1	Rechtes Pedal	51	8	Isolierungshalter
22	1	Linkes Pedal	52	4	M5 x 12mm Schraube
23	1	Rechter Kurbelarm	53	2	Schraubensatz
24	1	Linker Kurbelarm	54	12	M8 x 40mm Linsenschraube
25	1	Linker Pedalriemen	55	18	M8 Federring
26	1	Linke Seitenschutzplatte	56	8	M4 x 38mm Schraube
27	1	Rechte Seitenschutzplatte	57	7	M4 x 16mm Schraube
28	1	Klemmring	58	13	M4 x 25mm Schraube
29	1	Rolle	59	4	M8 x 25mm Schraube mit Nylon-Klemmteil
30	3	Pfosten-Abstandshalter	#	1	Innensechskantschlüssel
			#	1	Bedienungsanleitung

Anmerkung: „#“ weist auf ein nicht abgebildetes Teil hin. Änderungen vorbehalten. Beziehen Sie sich auf die Rückseite dieser Anleitung, um eine Ersatzteilbestellung zu unternehmen.

DETAILZEICHNUNG—Modell-Nr. HREVEX3715.0

R0905A



BESTELLUNG VON ERSATZTEILEN

Unter der nachfolgenden Adresse und Telefonnummer können Sie Ersatzteile bestellen:

AICON Health & Fitness, GmbH
Kalscheurener Straße 172
D-50354 Hürth

01805 231 244

Fax: 01805 231 243

Service-Telefonnummer von außerhalb Deutschlands: +49 2233 613 250

Fax: +49 2233 613 255

Wenn Sie eine Ersatzteilbestellung vornehmen wollen, benötigen wir die folgenden Angaben:

- die MODELL-NUMMER des Produktes (HREVEX3715.0)
- den NAMEN des Produktes (HEALTHRIDER R1000t Heimfahrrad)
- die SERIEN-NUMMER des Produktes (finden Sie auf der Vorderseite dieser Bedienungsanleitung)
- die BESTELL-NUMMER und die BESCHREIBUNG des Teils/der Teile (siehe Seiten 26 und 27)