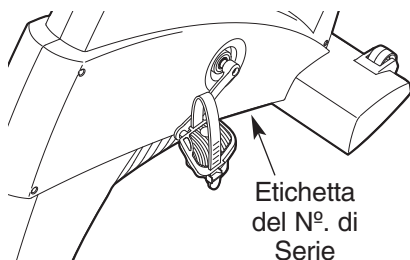


R1000+

HEALTHRIDER®

N° di Modello HREVEX3715.0

N° di Serie _____



DOMANDE?

Come fabbricanti, ci siamo imposti di provvedere alla completa soddisfazione del cliente. Se avete domande, oppure rinvenite pezzi mancanti, per favore chiamare il:

800 865114

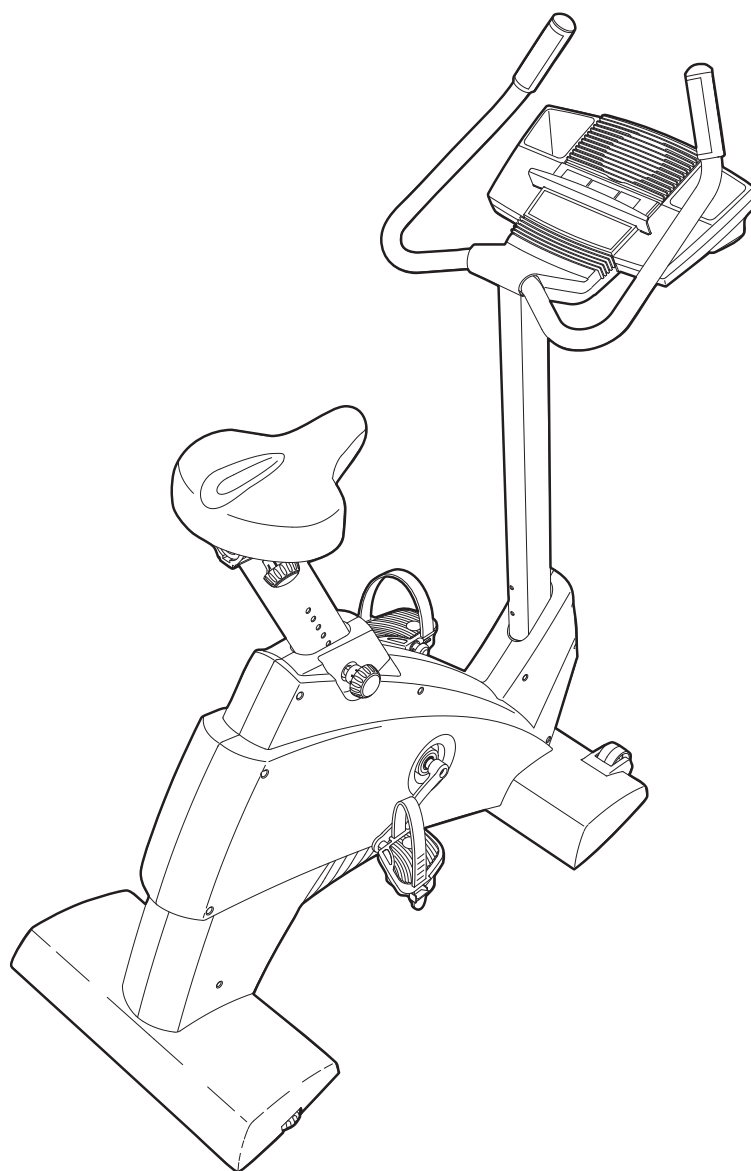
lunedì–venerdì, 15.00–18.00
(non accessibile da telefoni
cellulari).

email: csitaly@iconeurope.com

⚠ AVVERTENZA

Leggere tutte le istruzioni e precauzioni elencate in questo manuale prima di utilizzare questa attrezzatura. Conservare il manuale per future referenze.

MANUALE D'ISTRUZIONI



Nostro website

www.iconeurope.com

R1000+ **HEALTHRIDER**®



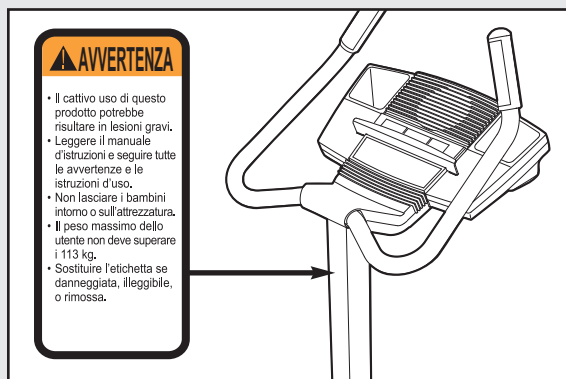
INDICE

PRECAUZIONI IMPORTANTI3
PRIMA DI INIZIARE4
MONTAGGIO5
COME UTILIZZARE IL CARDIOFREQUENZIMETRO DEL TORACE9
COME UTILIZZARE LA CICLOCAMERA11
MANUTENZIONE E LOCALIZZAZIONE DEI GUASTI24
CONSIGLI PER L'ALLENAMENTO25
LISTA DEI PEZZI26
DIAGRAMMA DEI PEZZI27
COME ORDINARE PEZZI DI RICAMBIORetro Copertina

PRECAUZIONI IMPORTANTI

⚠ AVVERTIMENTO: Per ridurre il rischio di lesioni gravi, leggere attentamente le seguenti precauzioni importanti prima di utilizzare la ciclocamera.

1. Leggere tutte le istruzioni contenute nel presente manuale e tutte le avvertenze presenti sulla ciclocamera prima di usarla. Utilizzare la ciclocamera solo come descritto nel presente manuale.
2. Sarà responsabilità del proprietario della ciclocamera di informare adeguatamente qualsiasi persona che ne farà uso delle norme di sicurezza elencate.
3. Tenere la ciclocamera all'interno, lontano da polvere e umidità. Posizionare la ciclocamera su una superficie livellata, mettendo al di sotto un tappetino per proteggere il pavimento o il tappeto. Verificare che ci sia abbastanza spazio attorno alla ciclocamera per montarla, smontarla e usarla.
4. Ispezionare e stringere appropriatamente tutti i pezzi regolarmente. Cambiare immediatamente qualsiasi parte logorata.
5. Tenere sempre i bambini di età inferiore ai 12 anni e gli animali domestici lontano dalla ciclocamera.
6. La ciclocamera non dovrebbe essere utilizzata da persone con un peso superiore ai 115 kg.
7. Durante l'allenamento indossare un abbigliamento adeguato. Non indossare abiti troppo larghi che potrebbero impigliarsi nella ciclocamera. Calzare sempre scarpe da ginnastica.
8. Tenere sempre la schiena dritta durante l'uso della ciclocamera; non inarcarsi.
9. In caso di giramenti di testa o dolori di qualsiasi tipo durante l'allenamento, fermarsi immediatamente ed incominciare il raffreddamento.
10. I sensori pulsazioni in dotazione non sono un apparecchio medico. Vari fattori, tra cui il movimento provocato dall'esercizio, possono influenzare l'accuratezza dei dati della frequenza cardiaca. I sensori pulsazioni sono intesi semplicemente come un aiuto nel determinare approssimativamente la frequenza cardiaca durante l'allenamento.
11. La ciclocamera è stata realizzata solo per uso privato. Non usare questa ciclocamera per scopi commerciali, non affittarla e non usarla negli istituti pubblici.
12. Un'etichetta è stata posizionata sulla ciclocamera dove indicato. Si prega di osservare che il testo delle etichette è in Inglese. Trovare le etichette in Italiano e incollarle sopra a quelle in Inglese. Se manca l'etichetta o se è illeggibile, si prega di contattare il numero di telefono riportato sulla copertina del presente manuale per ordinarne una in sostituzione (gratuita). Incollare l'etichetta nella posizione mostrata.



⚠ AVVERTIMENTO: Prima di iniziare questo o qualsiasi programma di esercizi, consultate il vostro medico. Questo è soprattutto importante per persone oltre i 35 anni o persone con problemi di salute già esistenti. Leggere tutte le istruzioni prima dell'uso. ICON non si assume responsabilità per ferite personali o per danni al proprietario sostenuti con o per l'uso di questo prodotto.

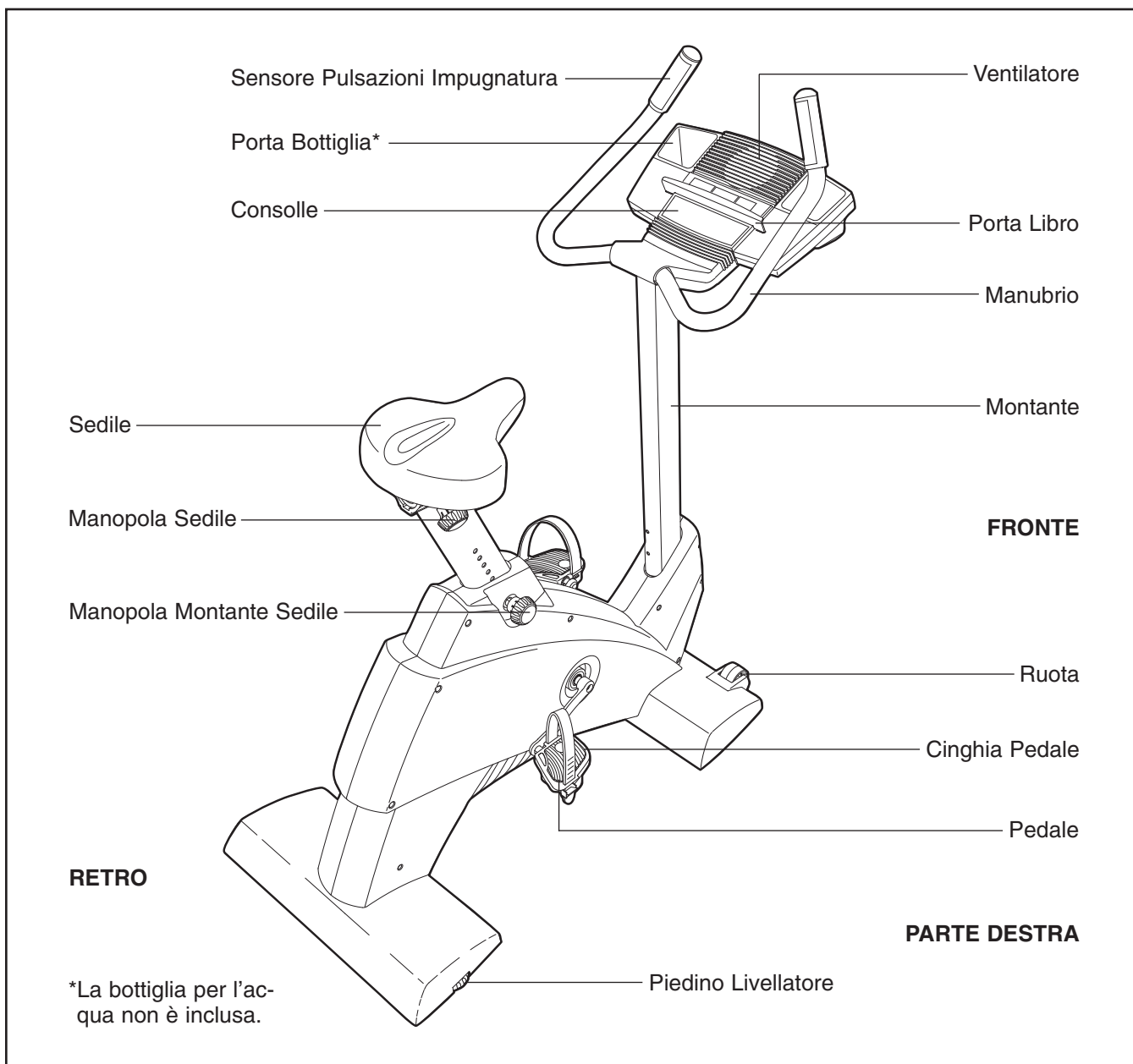
PRIMA DI INIZIARE

Congratulazioni per avere acquistato la nuova ciclocamera HEALTHRIDER® R1000t. Andare in bicicletta é uno degli esercizi piú efficaci per migliorare il sistema cardiovascolare, per aumentare la resistenza fisica, e per rassodare l'intero corpo. La ciclocamera HEALTHRIDER R1000t offre una vasta scelta di funzioni per permettervi di godere in pieno l'efficacia di questo esercizio nella comodità ed intimità della vostra casa.

Per il vostro beneficio, leggere attentamente le istruzioni di questo manuale prima di utilizzare la

ciclocamera. Per qualsiasi informazione vi preghiamo di chiamare il numero di telefono riportato sulla copertina del presente manuale. Fare riferimento al numero di serie e a quello del modello. Il numero del modello è HREVEX3715.0. È possibile trovare il numero di serie su un'etichetta posta sulla ciclocamera (vedere la copertina di questo manuale).

Prima di procedere con la lettura di questo manuale, si prega di osservare il grafico sottostante per familiarizzare con le diverse parti del prodotto.

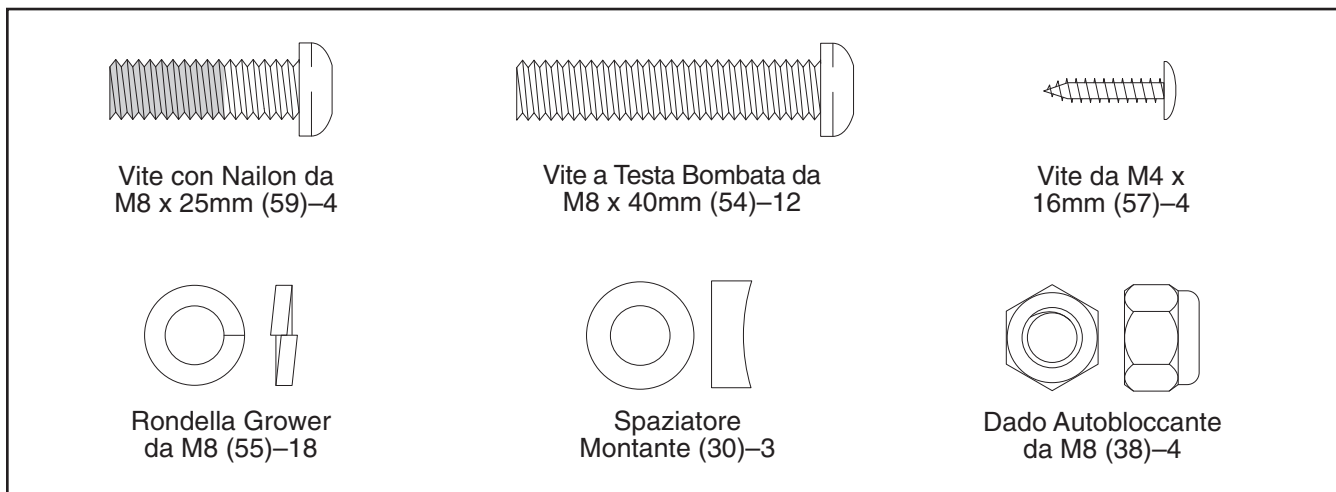


MONTAGGIO

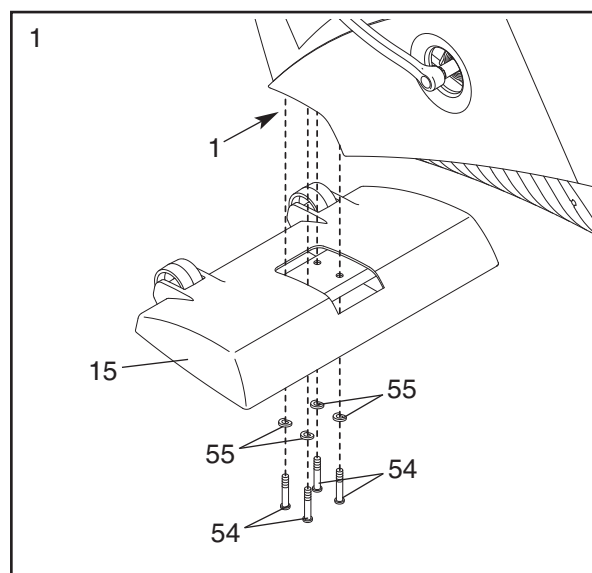
Il montaggio richiede due persone. Mettere tutte le parti della ciclocamera in una zona libera e rimuovere il materiale d'imballaggio. Non gettare il materiale d'imballaggio fino a quando il montaggio sarà completato.

Il montaggio richiede gli inclusi attrezzi e una chiave inglese .

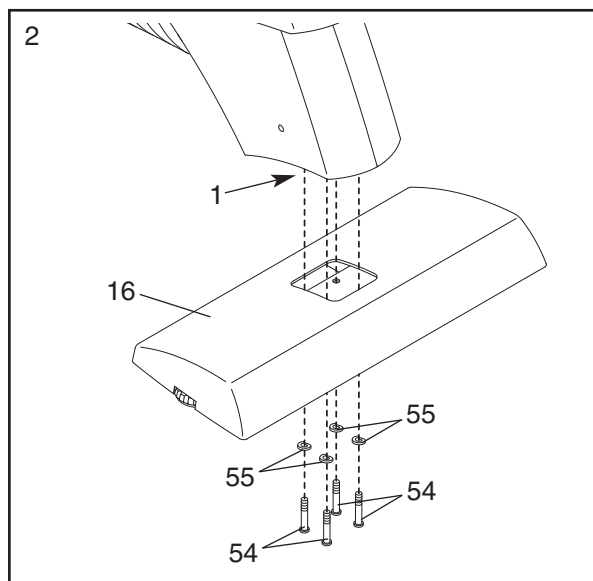
Utilizzare i disegni delle parti sottostanti per identificare le parti piccole utilizzate nel montaggio. Il numero in parentesi sotto ciascun disegno fa riferimento al numero chiave della parte, dalla LISTA DEI PEZZI a pagina 26. Il secondo numero fa riferimento alla quantità necessaria per il montaggio. **Nota: Alcune parti piccole potrebbero essere state pre-montate per la spedizione. Se una parte non fosse nel sacchetto delle parti, controllare che non sia stata pre-montata.**



1. Identificare lo Stabilizzatore Anteriore (15). Mentre un'altra persona solleva la parte anteriore del Telaio (1), attaccare lo Stabilizzatore Anteriore al Telaio con quattro Viti a Testa Bombata da M8 x 40mm (54) e quattro Rondelle Grower da M8 (55).

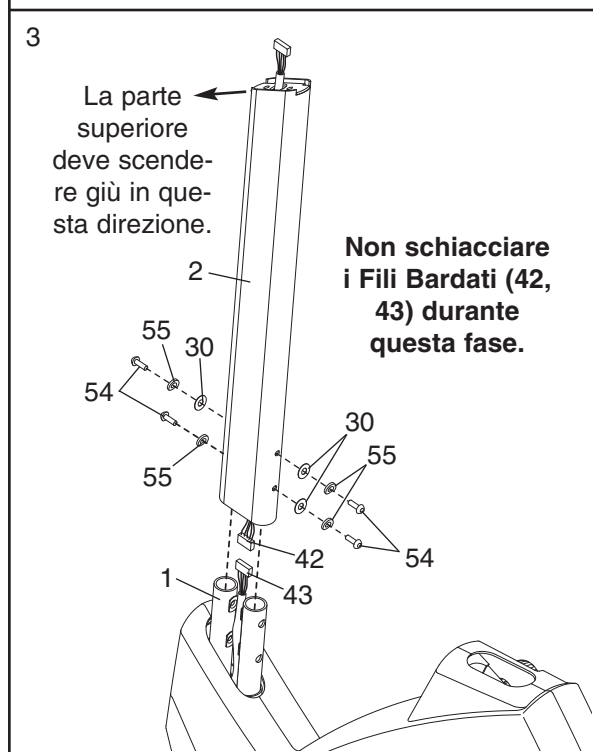


2. Mentre un'altra persona solleva la parte posteriore del Telaio (1), attaccare lo Stabilizzatore Posteriore (16) al Telaio con quattro Viti a Testa Bombata da M8 x 40mm (54) e quattro Rondelle Grower da M8 (55).

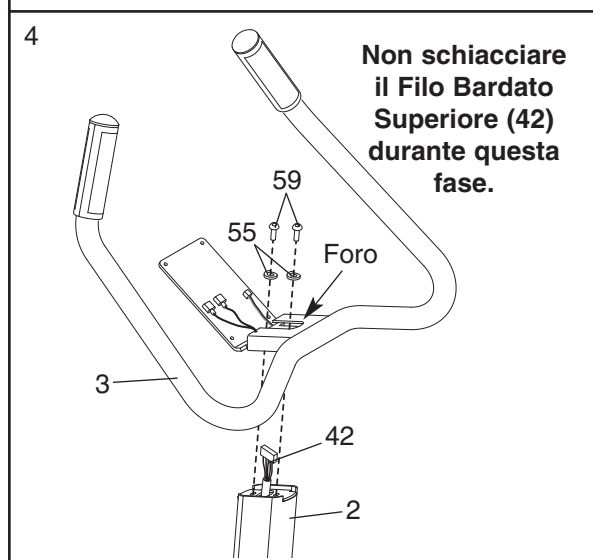


3. Mentre un'altra persona tiene il Montante (2) nella posizione mostrata, collegare i Fili Bardati Superiore (42) al Filo Bardato Inferiore (43). **Facendo attenzione tirare l'estremità superiore dei Fili Bardati Superiori per rimuovere qualsiasi allentamento dai Fili Bardati.**

Assicurarsi che il Montante (2) sia girato in modo che la parte superiore di esso scenda giù nella direzione mostrata nel disegno. Infilare il Montante nel Telaio (1). **Fare attenzione a non schiacciare i Fili Bardati (42, 43).** Fissare il Montante al Telaio con quattro Viti a Testa Bombata da M8 x 40mm (54), quattro Rondelle Grower da M8 (55) e tre Spaziatori Montante (30). **Verificare che il lato concavo di ogni Spaziatore Montante sia di fronte al Montante.**



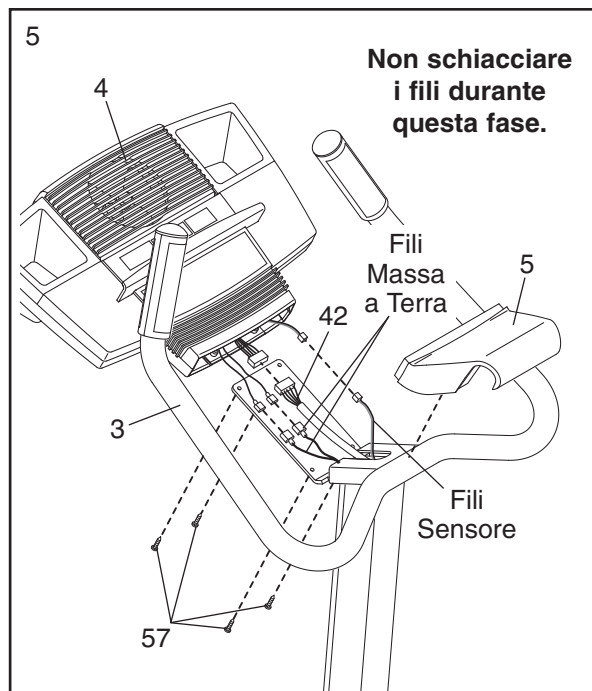
4. Tenere il Manubrio (3) vicino al Montante (2). Infilare il Filo Bardato Superiore (42) in alto nel foro nel Manubrio come mostrato nel disegno. Attaccare il Manubrio al Montante con due Viti con Nailon da M8 x 25mm (59) e due Rondelle Grower da M8 (55). **Fare attenzione a non schiacciare il Filo Bardato Superiore.**



- Fare tenere da un'altra persona la Consolle (4) vicino al Manubrio (3).

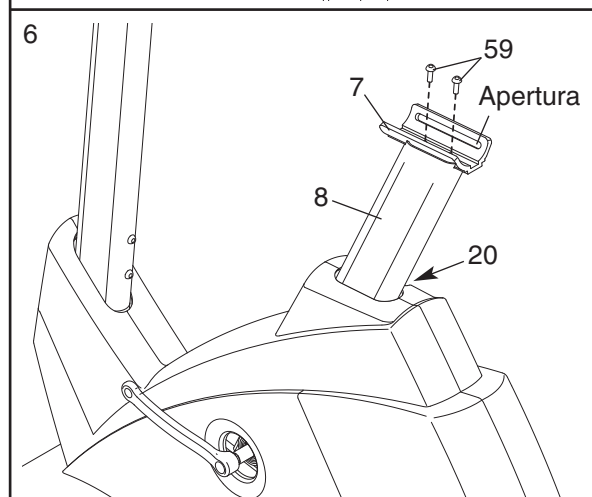
Collegare il Filo Bardato Superiore (42) al filo bardato sulla Consolle (4). Localizzare i due fili massa a terra che sono collegati con una vite al Manubrio (3). Collegare i due fili massa a terra ai due fili più piccoli sulla Consolle. Dopo, localizzare i due fili sensore fuoriuscenti dal Manubrio. Collegare il filo sensore al cavo che fuoriesce dalla Consolle. Successivamente montare il Copri Manubrio (5) al Manubrio.

Facendo attenzione inserire tutti i fili in eccesso nella Consolle (4). Attaccare la Consolle alla piastra metallica sul Manubrio (3) con quattro Viti da M4 x 16mm (57). **Fare attenzione a non schiacciare i fili.**



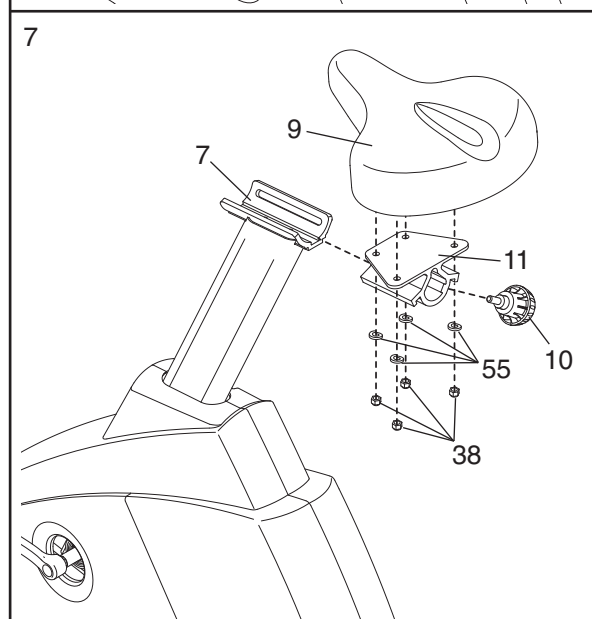
- Girare la Manopola Montante Sedile (20) in senso antiorario due o tre giri per allentarla. Dopo, tirare la Manopola, sollevare il Montante Sedile (8) di pochi centimetri, e dopo rilasciare la Manopola. **Muovere il Montante Sedile leggermente in alto o in basso fino a che il perno sulla Manopola scatti in uno dei fori nel Montante Sedile.** Dopo, girare la Manopola in senso orario fino a che sia ben stretta.

Attaccare il Sostegno Sedile (7) al Montante Sedile (8) con due Viti con Nailon da M8 x 25mm (59). **Assicurarsi che il Sostegno Sedile sia orientato in modo che l'apertura sia sul lato indicato nel disegno.**



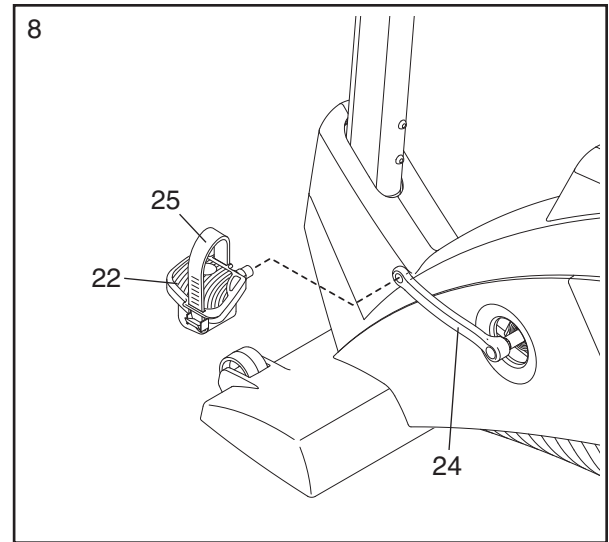
- Attaccare il Sedile (9) al Trasporto Sedile (11) con quattro Dadi Autobloccante da M8 (38) e quattro Rondelle Grower da M8 (55). Nota: I Dadi Autobloccante e le Rondelle Grower potrebbero essere state già attaccate sul lato inferiore del Sedile.

Infilare il Trasporto Sedile (11) nel Sostegno Sedile (7). Muovere il Sedile (9) nella posizione desiderata. Inserire la Manopola Sedile (10) nell'apertura sul lato del Sostegno Sedile, e stringere la Manopola Sedile nel Trasporto Sedile.



8. Identificare il Pedale Sinistro (22), il quale è segnato con una « L ». Usando una chiave inglese, **stringere fermamente** il Pedale Sinistro *in senso antiorario* nel Braccio Manovella Sinistra (24). Stringere il Pedale Destro (non mostrato) *in senso orario* nel Braccio Manovella Destra (non mostrato). **Importante: Stringere il più possibile entrambi i Pedali. Dopo aver usato la ciclocamera per una settimana, stringere di nuovo i Pedali. Per un'ottima prestazione, i Pedali devono essere mantenuti ben stretti.**

Identificare la Cinghia Pedale Sinistro (25), il quale è segnata con una « L ». Attaccare la Cinghia Pedale Sinistro al Pedale Sinistro (22), e regolarla nella posizione desiderata. Regolare la Fascia Pedale Destro (non mostrata) nello stesso modo.

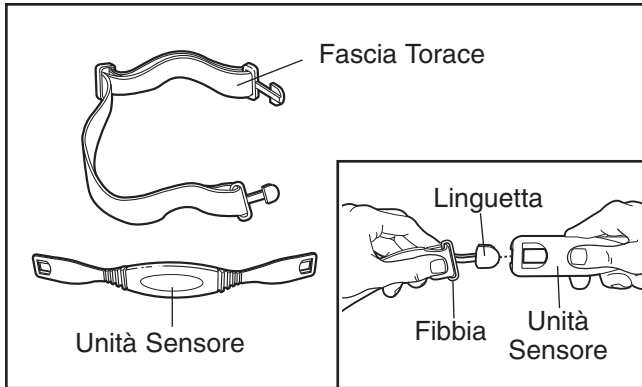


9. **Controllare che tutte le parti siano strette in modo appropriato prima di usare la ciclocamera.** Nota: Potrebbero rimanere alcune parti inutilizzate a montaggio completo. Per proteggere il pavimento o la moquette da danni, collocare un tappeto sotto la ciclocamera.

COME UTILIZZARE IL CARDIOFREQUENZIMETRO DEL TORACE

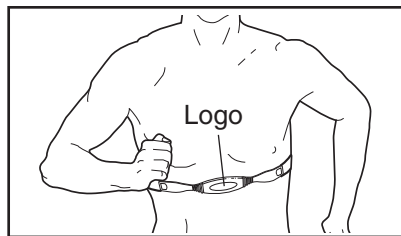
COME METTERSI IL CARDIOFREQUENZIMETRO DEL TORACE

Il cardiofrequenzimetro del torace consiste di due parti: la fascia torace e l'unità sensore. Seguire le fasi sottostanti per indossare il cardiofrequenzimetro del torace.



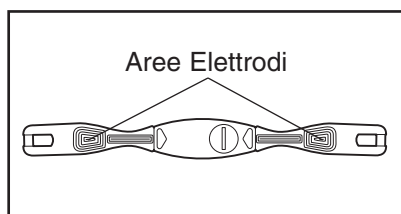
Fare riferimento al disegno sovrastante nel riquadro. Inserire la linguetta su un'estremità della cinghia a torace attraverso un'estremità dell'unità sensore. Premere l'estremità dell'unità sensore sotto la fibbia sulla cinghia a torace.

Avvolgere il cardiofrequenzimetro del torace intorno al vostro petto. Attaccare l'estremità libera della cinghia del torace all'unità sensore come



descritto sopra. Regolare la lunghezza della fascia torace, se necessario. Il cardiofrequenzimetro del torace dovrebbe essere indossato sotto i vestiti, a contatto con la pelle, posizionato tanto in alto quanto più vi è comodo sotto i muscoli pettorali o sotto i seni. Controllare che il marchio sull'unità sensore sia rivolto in avanti con la parte destra in alto.

Allontanare l'unità sensore di pochi centimetri dal vostro corpo e collocare le due aree elettrodi sul lato interno. Usando una soluzione salata come la saliva o una soluzione per lenti a contatto, bagnare entrambe le aree elettrodi. Rimettere l'unità sensore a contatto con la pelle contro il torace.

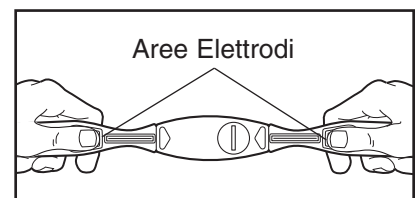


LOCALIZZAZIONE DEI GUASTI DEL CARDIOFREQUENZIMETRO DEL TORACE

Se il cardiofrequenzimetro del torace non funzionasse appropriatamente, o se la frequenza cardiaca mostrata fosse eccessivamente alta o bassa, provare i suggerimenti sottostanti.

- Assicurarsi che stiate indossando il cardiofrequenzimetro del torace come descritto sulla sinistra. Se il cardiofrequenzimetro del torace non funzionasse dopo averlo posizionato come descritto sopra, provate a muoverlo leggermente più in alto o più in basso sul vostro torace.
- Ogni volta che utilizzate il cardiofrequenzimetro del torace, usare una soluzione salata come la saliva o una soluzione per lenti a contatto per bagnare le due aree elettrodi sull'unità sensore. Se le letture della frequenza cardiaca non appaiono fino a quando iniziate a sudare, bagnate di nuovo le aree elettrodi.
- Assicurarsi di essere entro la lunghezza di un braccio dalla consolle. **Affinché la consolle mostri le letture della frequenza cardiaca, bisogna che manteniate una certa distanza dalla consolle che non deve superare la lunghezza delle vostre braccia.**
- Se indossate il cardiofrequenzimetro del torace e nello stesso tempo tenete il sensore pulsazioni impugnatura, la consolle potrebbe non mostrare la vostra frequenza cardiaca correttamente.
- Il cardiofrequenzimetro del torace è stato progettato per funzionare con persone che hanno un ritmo cardiaco normale. I problemi di lettura della frequenza cardiaca potrebbero essere causati da condizioni mediche come le contrazioni ventricolari premature (pvcs), la tachicardia, e l'aritmia.
- Il funzionamento del cardiofrequenzimetro del torace può essere influenzato da interferenze magnetiche causate da linee di alta elettricità o da altre sorgenti. Se si sospettasse che una interferenza magnetica possa causare un problema, provare a muovere il vostro equipaggiamento.
- Se il cardiofrequenzimetro del torace continuasse a non funzionare appropriatamente, sottoporre il cardiofrequenzimetro del torace al seguente esame:

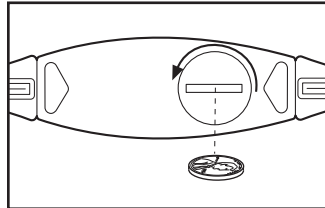
Tenere il cardiofrequenzimetro del torace e posizionare i vostri pollici sulle aree degli elettrodi come mostrato.



Poi, tenere il cardiofrequenzimetro del torace vicino alla consolle. Mentre tenete fermo un pollice, iniziate a picchiare l'altro pollice contro l'area dell'elettrodo a una velocità di circa un battito al secondo. Controllare la lettura della frequenza cardiaca sulla consolle.

- Se il cardiofrequenzimetro del torace non funzionasse appropriatamente dopo che avete seguito tutte le istruzioni sovrastanti, la pila dovrebbe essere cambiata nel seguente modo:

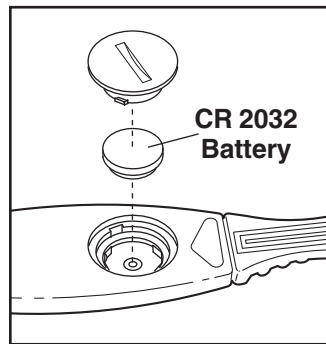
Localizzare il copri pila sul retro dell'unità sensore. Inserire una moneta nella scanalatura del coperchio, girare il coperchio in senso antiorario, e rimuoverlo.



Rimuovere la pila vecchia e inserire una pila nuova del tipo CR 2032.

Assicurarsi che la pila sia girata in modo tale che la scritta sia sul lato superiore.

Riposizionare il copri pila e girarlo in senso orario per chiuderlo.



CURA DEL CARDIOFREQUENZIMETRO DEL TORACE

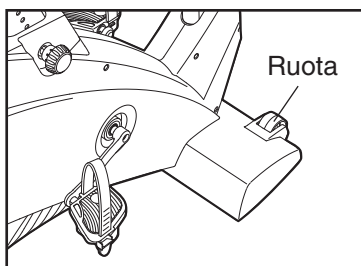
- Asciugare completamente il cardiofrequenzimetro del torace dopo ogni uso. Il cardiofrequenzimetro del torace viene attivato quando le aree elettrodi sono bagnate ed esso viene indossato; il cardiofrequenzimetro del torace si spegne quando viene rimosso e le aree elettrodi sono asciutte. Se il cardiofrequenzimetro del torace non è asciutto dopo ogni uso, potrebbe rimanere attivato più a lungo necessario, consumando le pile prematuramente.
- Conservare il cardiofrequenzimetro del torace in un luogo asciutto e caldo. Non conservare il cardiofrequenzimetro in una busta di plastica o in altri contenitori che potrebbero contenere umidità.
- Non esporre il cardiofrequenzimetro del torace alla luce diretta del sole per un lungo periodo di tempo; non esporlo a temperature al di sopra di 50° C o al di sotto dei -10° C.
- Non piegare o tirare in modo eccessivo l'unità sensore quando viene usata o conservata.
- Pulire l'unità sensore usando un panno umido—non usare mai alcool, prodotti abrasivi, o chimici. La fascia torace può essere lavata a mano e aria secca.

COME UTILIZZARE LA CICLOCAMERA

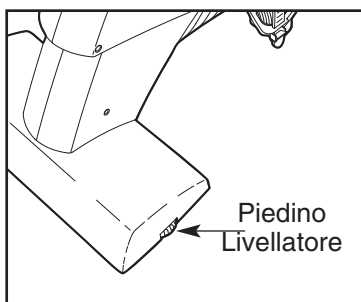
COME MUOVERE E LIVELLARE LA CICLOCAMERA

Stando in piedi di fronte alla ciclocamera, tenere fermamente il manubrio, e mettere un piede contro una delle ruote.

Inclinare la ciclocamera fino a che può essere mossa sulle ruote. Facendo attenzione muovere la ciclocamera nel posto desiderato e dopo abbassarla. **A causa del peso della ciclocamera, si raccomanda di usare estrema cautela durante il trasloco.**

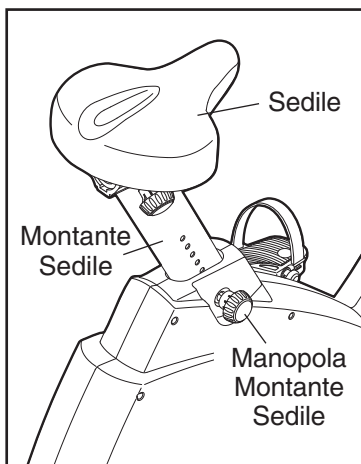


Se la ciclocamera vacillasse leggermente durante l'uso, girare il piedino livellatore situato al di sotto lo stabilizzatore posteriore fino a che la ciclocamera sia ben stabile.



COME REGOLARE IL MONTANTE SEDILE

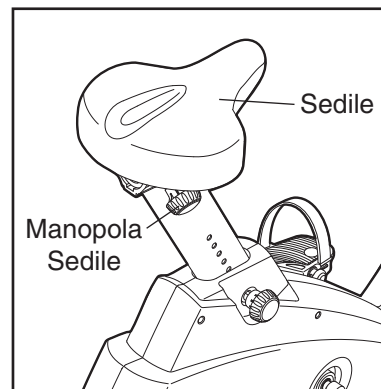
Per un esercizio efficace, il sedile deve essere regolato alla giusta altezza. Mentre pedalate, le ginocchia dovranno piegarsi leggermente quando i pedali raggiungono il punto più basso. Per regolare l'altezza del sedile, per prima cosa girare la manopola montante sedile in



senso antiorario due o tre giri per allentarla (se la manopola non è abbastanza allentata, potrebbe graffiare il montante sedile). Dopo, tirare la manopola, muovere il montante sedile all'altezza desiderata, e poi rilasciare la manopola. **Muovere leggermente il montante sedile sopra o sotto fino a che il perno sulla manopola scatti in uno dei fori nel montante sedile.** Poi, girare la manopola in senso orario per stringerla.

COME REGOLARE IL SEDILE

Il sedile può essere regolato nella posizione che è più comoda per voi. **Prima di regolare il sedile, scendere dalla ciclocamera; non regolare il sedile mentre ci siete seduti sopra.** Per regolare il sedile, per prima cosa girare la manopola sedile in senso antiorario due o tre giri per allentarla. Muovere il sedile in avanti o indietro nella posizione desiderata, e dopo stringere fermamente la manopola sedile.



COME REGOLARE LE CINGHIE PEDALI

Le cinghie pedali possono essere regolate nella posizione che è più comoda per voi. Premere le linguette sui pedali, regolare le cinghie nella posizione desiderata, e dopo rilasciare le linguette.

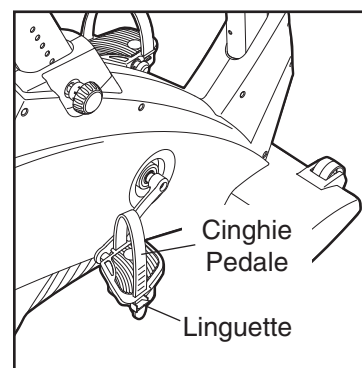
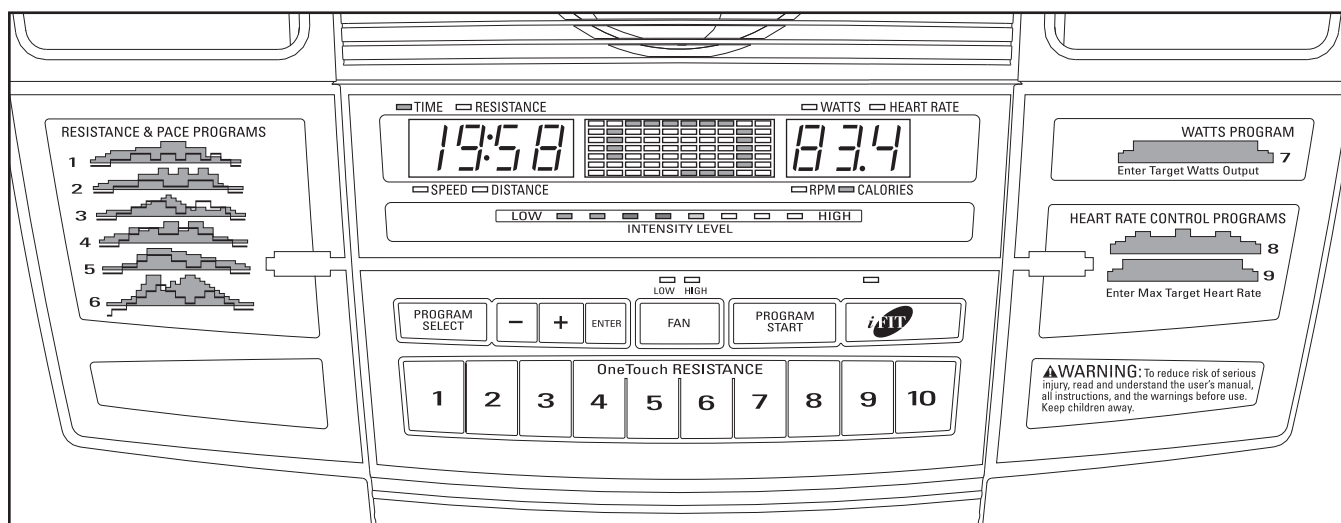


DIAGRAMMA DELLA CONSOLLE



CARATTERISTICHE DELLA CONSOLLE

L'avanzata consolle offre una selezione di funzioni progettate per rendere il vostro allenamento più piacevole ed efficace. Quando la funzione manuale della consolle viene selezionata, la resistenza dei pedali può essere regolata con il tocco di un tasto. Durante l'esercizio, la consolle mostrerà un continuo aggiornamento dell'esercizio stesso. Voi potete persino misurare la vostra frequenza cardiaca usando il sensore pulsazioni impugnatore incorporato o il cardiofrequenzimetro del torace.

La consolle offre inoltre sei programmi di resistenza e di andatura. Ogni programma cambia automaticamente la resistenza dei pedali e vi avvisa di aumentare o diminuire la vostra andatura mentre vi guida attraverso un allenamento efficace.

La consolle è anche dotata di un programma watts particolare che cambia la resistenza della pedalata e suggerisce di cambiare il ritmo per fare in modo che l'energia da voi prodotta si avvicini al livello impostato. Inoltre due programmi di frequenza cardiaca cambiano automaticamente la resistenza dei pedali e vi suggeriscono di cambiare il ritmo per fare in modo che mentre vi allenate manteniate la frequenza cardiaca vicino a quella impostata.

La consolle è inoltre caratterizzata dalla tecnologia interattiva iFIT.com. Avere la tecnologia interattiva iFIT.com è come avere in casa vostra un allenatore

personale. Utilizzando un cavo per l'audio dello stereo (incluso), potete collegare la ciclocamera al vostro stereo di casa, allo stereo portatile, al computer, o al videoregistratore e utilizzare gli speciali programmi iFIT.com su CD e videocassetta (i CD e le videocassette iFIT.com sono disponibili separatamente). Il CD iFIT.com e i programmi video controllano automaticamente la resistenza dei pedali e vi suggeriscono di cambiare il ritmo come un allenatore personale che segue passo a passo il vostro allenamento. Musica ad alto livello energetico aggiunge ulteriore stimolo. **Per acquistare i CD o le videocassette iFIT.com, chiamare il numero di telefono indicato sulla copertina del presente manuale.**

Con la ciclocamera collegata al vostro computer, potete inoltre andare al nostro sito www.iFIT.com e accedere ai programmi direttamente dall'internet. **Per ulteriori informazioni esplorate www.iFIT.com.**

Nota: Se ci fosse una sottile pellicola di plastica sulla facciata della consolle, rimuoverla.

Usare la modalità in manuale della consolle vedere a pagina 13. **Per utilizzare il programma resistenza e andatura** vedere pagina 15. **Per utilizzare il programma watts** vedere a pagina 16. **Per utilizzare un programma frequenza cardiaca** vedere a pagina 17. **Per usare un programma CD o video iFIT.com** vedere a pagina 22. **Per usare un programma iFIT.com direttamente dal nostro sito internet** vedere a pagina 23.

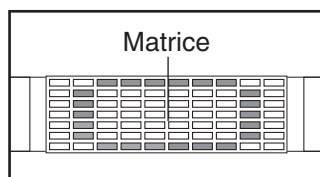
COME USARE IL MODO MANUALE

1 Iniziare a pedalare per attivare la consolle.

La ciclocamera non ha bisogno di pile o di una fonte esterna di corrente. La corrente viene creata da un generatore mentre pedalate. Per mettere in funzione la consolle, iniziare a pedalare ad una velocità di 5 chilometri/ora circa (3 miglia/ora) o superiore. Dopo pochi secondi, i display della consolle si accenderanno. Poi si sentirà un suono e la consolle sarà pronta per l'uso.

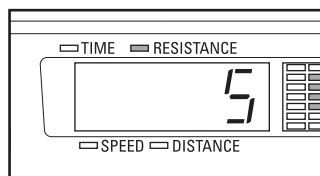
2 Selezione della funzione manuale.

Ogni volta che la consolle viene accesa, la funzione manuale sarà selezionata. Se avete selezionato un altro programma o il modo iFit.com, per selezionare il modo manuale di nuovo premere ripetutamente il pulsante Selezione Programma [PROGRAM SELECT] fino a che una pista apparirà nella matrice.



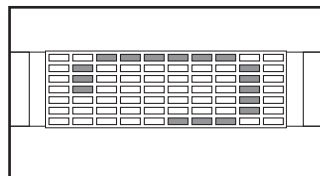
3 Iniziare a pedalare e cambiare la resistenza dei pedali come si desidera.

Mentre pedalate, cambiate la resistenza dei pedali premendo i pulsanti Resistenza [OneTouchRESISTANCE]. Ci sono dieci livelli di resistenza. Nota: dopo aver premuto i pulsanti ci vorranno alcuni secondi prima che i pedali raggiungano in livello di resistenza selezionato.



4 Controllare i propri progressi con la matrice, la barra Livello Intensità e i due display.

La matrice— Quando viene selezionata la modalità in manuale o quella iFIT.com, la matri-



ce visualizzerà una pista che rappresenta i 400 metri (1/4 di miglio). Mentre vi allenate, gli indicatori intorno alla pista si accenderanno in successione fino a che l'intera pista sia accesa. La pista allora si spegnerà e gli indicatori inizieranno di nuovo ad accendersi in successione.

La barra Livello

Intensità—La barra Livello

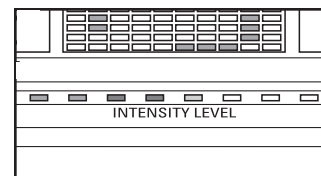
Intensità [INTENSITY LEVEL] indicherà il livello di

intensità approssi-

mativo del vostro allenamento. Nota: Durante i

programmi, la barra Livello Intensità vi suggerirà

anche di aumentare o diminuire la andatura.



Display sinistro—

Il display sinistro

mostrerà il tempo

trascorso [TIME], il

livello di resistenza

dei pedali [RESI-

STANCE], la vostra

velocità di pedalata [SPEED] e la distanza per-

corsa [DISTANCE]. Il display cambierà da un

numero all'altro ogni pochi secondi come mostra-

to dagli indicatori attorno al display. Il display

cambierà da un numero all'altro dopo pochi

secondi, come mostrato dagli indicatori intorno al

display. Nota: Ogni volta che la resistenza dei

pedali cambia, il display mostrerà il livello di resi-

stenza. Quando viene selezionato un programma,

il display mostrerà il tempo rimanente nel pro-

gramma invece del tempo trascorso.



Display destro—Il

display destro

mostrerà l'energia

prodotta in watts

[WATTS], il andatu-

ra della pedalata in

giri al minuto [RPM]

e la quantità approssimativa di calorie [CALO-

RIES] bruciate. Il display cambierà da un numero

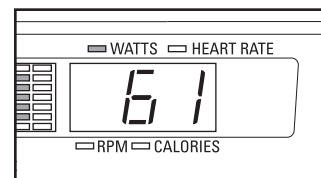
all'altro ogni pochi secondi come mostrato dagli

indicatori attorno al display. Il display inoltre

mostrerà la vostra frequenza cardiaca [HEART

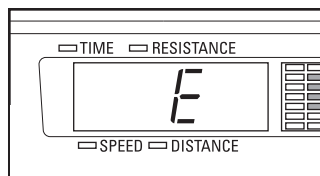
RATE] quando usate il sensore pulsazioni impu-

gnatura o il cardiofrequenzimetro del torace.



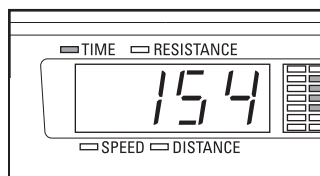
Nota: la consolle è in grado di visualizzare la velocità e la distanza in chilometri o in miglia.

Per sapere quale unità di misura è stata selezionata, dovete selezionare il modo user della consolle. Tenere premuto il pulsante Selezione Programma per circa tre secondi. Sul display sinistro comparirà una « M » per il chilometri del sistema metrico oppure una « E » per le miglia del sistema *English* (inglese). Per cambiare l'unità di misura, premere il pulsante +.



Mentre è in uso il modo user, premere il pulsante Inizio Programma

[START PROGRAM]. Il display sinistro allora mostrerà il numero totale di ore che la ciclocamera è stata usata. Premere di nuovo il pulsante Inizio Programma. Il display sinistro mostrerà poi il numero totale di chilometri o miglia percorse. Per uscire dal modo user, premere di nuovo il pulsante Selezione Programma.

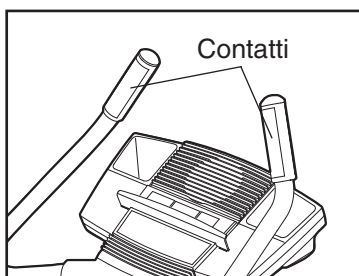


5 Come misurare la vostra frequenza cardiaca se desiderato.

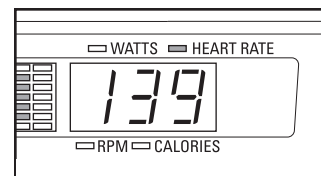
Per usare il cardiofrequenzimetro del torace, vedere a pagina 9. Per usare il sensore pulsazioni impugnatura, seguire le istruzioni sottostanti.

Nota: Se indossate il cardiofrequenzimetro e nello stesso tempo tenete il sensore pulsazioni a impugnatura, la consolle non mostrerà il vostro battito cardiaco in maniera accurata.

Se ci fossero delle sottili pellicole di plastica sui contatti metallici sulle impugnature, rimuovere la plastica. Per misurare la frequenza cardiaca, afferrare l'impugnatura con sensore incorporato con i palmi appoggiati sui contatti superiori e le dita a contatto di quelli inferiori. **Evitate di muovere le mani.**



Una volta rilevate le pulsazioni, l'indicatore Frequenza Cardiaca sopra il display destro si illuminerà; si visualizzeranno una o due lineette (—) e successivamente la vostra frequenza cardiaca. Per una lettura più accurata della frequenza cardiaca, tenere i contatti per almeno 15 secondi. Nota: se si impugnano continuamente i contatti, il display mostrerà la vostra frequenza cardiaca per 30 secondi. Il display poi mostrerà la vostra frequenza cardiaca insieme alle altre funzioni.



Se la vostra frequenza cardiaca non viene mostrata, assicurarsi che le vostre mani siano posizionate come descritto. Fare attenzione a non muovere troppo le mani o a non stringere troppo i contatti metallici. Per un'ottima prestazione, pulire i contatti metallici usando un panno morbido; **non usare mai alcohol, sostanze abrasive, o chimiche.**

6 Come accendere il ventilatore se desiderato.

Per accendere il ventilatore a bassa velocità, premere il pulsante Ventilatore [FAN]. Girare il ventilatore nella posizione desiderata. Per accendere il ventilatore ad alta velocità, premere il pulsante Ventilatore una seconda volta. Per spegnere il ventilatore, premere il pulsante Ventilatore una terza volta. Nota: Se i pedali non vengono mossi per circa trenta secondi, il ventilatore si spegnerà automaticamente.

7 Quando finite di allenarvi, la consolle si spegnerà automaticamente.

Se i pedali non vengono mossi per diversi secondi, si sentirà un suono, la consolle pauserà, e il display sinistro inizierà a lampeggiare.

Se i pedali non vengono mossi per circa un minuto, la consolle si spegnerà, ma i display non si azzereranno.

Se i pedali non vengono mossi per circa cinque minuti, la consolle si spegnerà e i display si azzereranno.

COME USARE IL PROGRAMMA DI RESISTENZA E DI ANDATURA

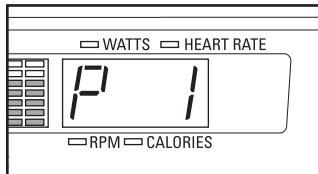
1 Iniziare a pedalare per attivare la consolle.

Vedere la fase 1 a pagina 13.

2 Selezionare uno dei sei programmi di resistenza e di andatura.

Per selezionare un programma di resistenza e di andatura, premere ripetutamente il pulsante Selezione

Programma fino a che appaiano sul display destro una « P 1 », « P 2 », « P 3 », « P 4 », « P 5 », o una « P 6 ».

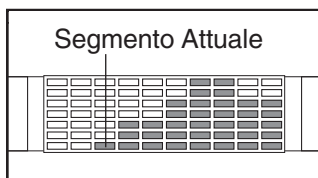


Quando viene selezionato un programma di resistenza e di andatura, la matrice mostrerà i primi sette andature impostate del programma. Il display sinistro mostrerà per quanto tempo il programma durerà.

3 Premere il pulsante Inizio Programma o iniziare a pedalare per iniziare il programma.

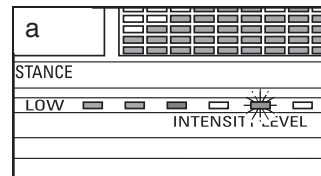
Ogni programma è diviso in vari segmenti da un minuto. Per ogni segmento sono programmati una resistenza impostata e una andatura. Nota: lo stesso andatura impostata e/o resistenza possono essere programmati per due o più segmenti consecutivi.

L'andatura impostata per il primo segmento sarà mostrato nella colonna del Segmento Attuale della matrice. (Le diverse resistenze non sono mostrate nella matrice.) L'andatura impostata per i successivi sette segmenti sarà mostrato nelle colonne sulla destra.

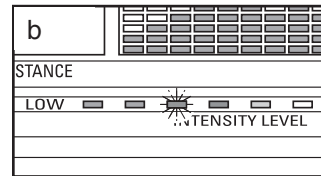


Mentre ci si allena, la barra Livello Intensità sul display aiuterà a mantenere il ritmo di pedalata impostato per la sessione in corso. Gli indicatori accesi nella barra vi mostreranno l'andatura attua-

le. Se un indicatore sulla *destra* degli indicatori accesi sta lampeggiando (vedere il disegno a), dovete aumentare la vostra andatura. Se un indicatore sulla *sinistra* degli qualsiasi indicatore acceso sta lampeggiando (vedere il disegno



b), dovete diminuire la vostra andatura. Quando nessun indicatore sta lampeggiando, la vostra andatura corrisponde andatura impostata.



Importante: la barra di Livello Intensità serve solo a motivarvi. Verificare che il ritmo di allenamento sia quello più appropriato a voi.

Quando rimangono solo tre secondi nel primo segmento del programma, sia la colonna del Segmento Attuale che la colonna sulla destra lampeggeranno, si sentiranno una serie di suoni, e *tutti gli obiettivi andatura si muoveranno una colonna sulla sinistra*. L'andatura impostata per il secondo segmento verrà poi mostrato nella colonna lampeggiante del Segmento Attuale e la resistenza dei pedali cambierà automaticamente nella resistenza per il secondo segmento. Nota: Se tutti gli indicatori nella colonna del Segmento Attuale sono accesi dopo che gli obiettivi andatura si sono mossi sulla sinistra, *gli obiettivi andatura si abbasseranno in modo che solo gli indicatori più alti appariranno nella matrice*.

Nota: Durante il programma, potete cambiare la resistenza del segmento attuale, se desiderato, premendo i pulsanti Resistenza. Comunque, quando inizia il segmento successivo, la resistenza cambierà automaticamente se è stata programmata una resistenza diversa per il segmento successivo.

Se smettete di pedalare per diversi secondi, si sentirà un suono e il programma pauserà. Per iniziare di nuovo il programma, semplicemente ricominciare a pedalare. Il programma continuerà fino al completamento dell'ultimo segmento impostato—visualizzato nella colonna della matrice Segmento Attuale—e fino a che sarà terminato il tempo del programma.

4 Controllate i vostri progressi con i due display.

Vedere la fase 4 a pagina 13.

5 Misurare la frequenza cardiaca, se desiderato.

Vedere la fase 5 a pagina 14.

6 Accendere il ventilatore se desiderato.

Vedere la fase 6 a pagina 14.

7 Quando finite di allenarvi, la consolle si spegnerà automaticamente.

Vedere la fase 7 a pagina 14.

COME UTILIZZARE IL PROGRAMMA WATTS

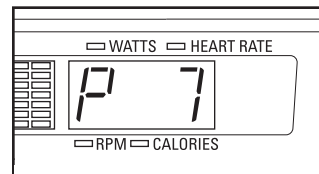
Il programma watts è stato realizzato per mantenere la vostra energia prodotta vicino ad un livello di watts impostato che voi decidete. Seguire le fasi sottostanti per usare il programma watts.

1 Iniziare a pedalare per attivare la consolle.

Vedere la fase 1 a pagina 13.

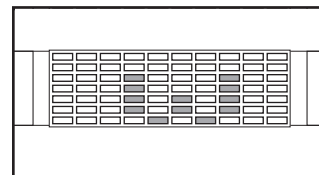
2 Selezionare il programma watts.

Per selezionare il programma watts, premere il pulsante Selezione Programma ripetutamente finché appare « P 7 » a destra del display.



3 Inserire un livello di watts impostato.

Quando viene selezionato il programma watts, la lettera « W » appare nella matrice. Il display sinistro visualizzerà anche quanto durerà il programma. Dopo circa tre secondi, l'indicatore di Watts sopra al display destro si illuminerà e l'impostazione predefinita dei watts (50) comincerà a lampeggiare nel display. Se si desidera cambiare questa impostazione predefinita premere il pulsante + o - ripetutamente; l'intervallo di impostazione dei watts è compreso tra 20 e 250. Premere successivamente il pulsante Enter.



4 Premere il pulsante Inizio Programma o iniziare a pedalare per iniziare il programma.

Il programma watts è composto da 40 segmenti da un minuto. Tutti i segmenti hanno la stessa impostazione predefinita dei watts.

Durante lo svolgimento del programma la resistenza dei pedali cambierà ad intervalli per fare in modo che l'energia prodotta sia vicino al livello di watts impostato. Nota: Se il livello di resistenza attuale è troppo alto o troppo basso, premere il pulsante + o - ; premendo questi pulsanti cambierà anche l'impostazione dei watts.

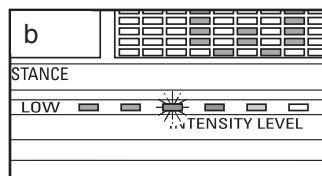
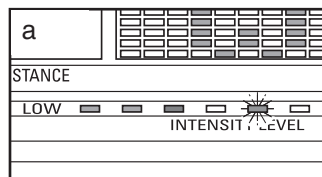
Durante l'allenamento la barra di Livello Intensità vi aiuterà a mantenere l'energia prodotta vicino al livello di watts impostato. Gli indicatori accesi nella barra vi mostreranno la vostra andatura attuale. Se un indicatore sulla

destra degli indicatori accesi sta lampeggiando (vedere il disegno a), dovete aumentare la vostra andatura.

Se un indicatore sulla *sinistra* degli indicatori accesi sta lampeggiando (vedere il disegno b), dovete diminuire la

vostra andatura. Quando nessun indicatore lampeggia significa che l'energia prodotta è vicina al livello di watts impostato. **Importante: la barra di Livello Intensità serve solo a motivarvi.**

Verificare che il ritmo di allenamento sia quello più appropriato a voi.



Durante il programma il display visualizzerà il tempo rimanente nel programma. Se si smette di pedalare per alcuni secondi, verrà emesso un suono e il programma andrà in pausa. Per far ripartire il programma, iniziare semplicemente a pedalare.

4 Controllate i vostri progressi con i due display.

Vedere la fase 4 a pagina 13.

5 Misurare la frequenza cardiaca, se desiderato.

Vedere la fase 5 a pagina 14.

6 Accendere il ventilatore se desiderato.

Vedere la fase 6 a pagina 14.

7 Quando finite di allenarvi, la consolle si spegnerà automaticamente.

Vedere la fase 7 a pagina 14.

COME USARE UNA PROGRAMMA FREQUENZA CARDIACA

Ogni programma di frequenza cardiaca aiuta a mantenere tale frequenza vicino a una certa percentuale *massima prevista per la vostra età*, durante tutto l'allenamento. (La frequenza cardiaca massima prevista per la vostra età si ottiene sottraendo la vostra età da 220. Per esempio se avete 30 anni, la vostra frequenza cardiaca massima è di 190). Il programma Frequenza Cardiaca 8 è stato concepito per mantenere la frequenza tra il 50 e l'85% della vostra frequenza massima mentre vi allenate; il programma frequenza cardiaca 9 è stato concepito per mantenere la vostra frequenza vicino al valore massimo da voi impostato.

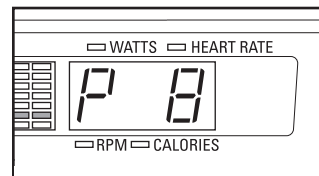
Seguire la fase sottostante per usare un programma frequenza cardiaca.

1 Iniziare a pedalare per attivare la consolle.

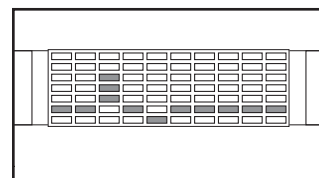
Vedere la fase 1 a pagina 13.

2 Selezionare uno dei programmi frequenza cardiaca.

Per selezionare un programma frequenza cardiaco, premere ripetutamente il pulsante Selezione Programma fino a che appariranno nel display destro una « P 8 » o « P 9 ».

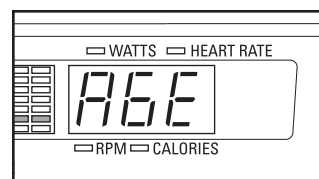


Durante i programmi frequenza cardiaca, il display programma mostrerà un grafico che rappresenta la vostra frequenza cardiaca. Ogni volta che un battito cardiaco viene individuato, apparirà un ulteriore picco.



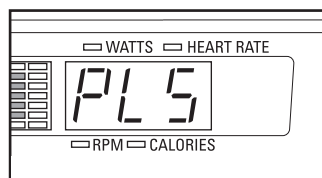
3 Inserire la vostra età o una frequenza cardiaca impostata.

Se avete selezionato il programma frequenza cardiaca 8, la parola « AGE » (ETÀ) e l'età attuale lampeggeranno nel display destro. Se avete già inserito la vostra età, premere il pulsante Enter e andare alla fase 4. Se non avete



inserito la vostra età, premere ripetutamente il pulsante + o - per inserire la vostra età, e dopo premere il pulsante Enter.

Se avete selezionato il programma frequenza cardiaca 9, le lettere « PLS » e frequenza cardiaca impostata



attuale lampeggeranno nel display destro. Premere ripetutamente il pulsante + o - per cambiare frequenza cardiaca impostata, se desiderato; frequenza cardiaca impostata va da 70 a 170 battiti per minuto. Premere successivamente il pulsante Enter.

4 Tenere il sensore pulsazioni impugnatura.

Per usare un programma frequenza cardiaca, dovete indossare il cardiofrequenzimetro del torace o usare il sensore pulsazioni impugnatura. Se usate il sensore pulsazioni impugnatura, non è necessario tenere continuamente le impugnature durante il programma; comunque, dovrete usare frequentemente le impugnature in modo che il programma funzioni appropriatamente.

Ogni volta che tenete le impugnature, tenete le mani sui contatti per almeno 30 secondi.

Nota: Quando non si impugnano i contatti, le lettere « PLS » verranno visualizzate nel display destro al posto della vostra frequenza cardiaca.

5 Premere il pulsante Inizio Programma o iniziare a pedalare per iniziare il programma.

Il programma frequenza cardiaca 8 consiste di 20 segmenti da un minuto. Una resistenza e una frequenza cardiaca impostata sono programmati per ogni segmento. (La stessa resistenza e/o frequenza cardiaca impostata potrebbero essere programmati per due o più programmi consecutivi.) Durante lo svolgimento del programma la resistenza dei pedali cambierà ad intervalli. **Il programma frequenza cardiaca 9** dura 40 minuti (voi potete scegliere di usare solo una parte del programma). La stessa resistenza e frequenza cardiaca impostata sono programmati per l'intero programma.

Mentre ci si allena, la barra Livello Intensità aiuterà a mantenere il livello della frequenza cardiaca impostata per la sessione in corso. Gli indica-

tori accesi nella barra vi mostreranno la vostra andatura attuale. Mentre indossate il cardiofrequenzimetro del torace o usate il sensore pulsazione impugnatura, la consolle paragonerà periodicamente la

vostra frequenza cardiaca al valore impostato; se necessario, un indicatore nella barra lampeggerà per incitarvi ad aumentare o diminuire la vostra andatura per portare la vostra frequenza cardiaca più vicino al valore

impostato. Se un indicatore sulla destra degli indicatori accesi sta lampeggiando (vedere il disegno a), aumentate la vostra andatura. Se un indicatore sulla sinistra di qualsiasi indicatore acceso sta lampeggiando (vedere il disegno b), diminuite la vostra andatura. Quando nessun indicatore sta lampeggiando, la vostra frequenza cardiaca è vicino al valore impostato.

Importante: la barra di Livello Intensità serve solo a motivarvi. Verificare che il ritmo di allenamento sia quello più appropriato a voi.

Durante il programma il display visualizzerà il tempo rimanente nel programma. Se si smette di pedalare per alcuni secondi, verrà emesso un suono e il programma andrà in pausa. Per far ripartire il programma, iniziare semplicemente a pedalare.

6 Controllate i vostri progressi con i due display.

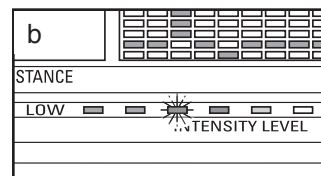
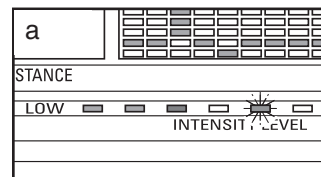
Vedere la fase 4 a pagina 13.

7 Accendere il ventilatore se desiderato.

Vedere la fase 6 a pagina 14.

8 Quando il programma è finito, la consolle si spegnerà automaticamente.

Vedere la fase 7 a pagina 14.



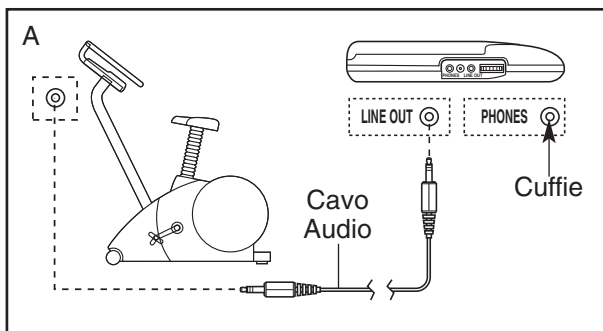
COME COLLEGARE IL VOSTRO LETTORE CD, VIDEOREGISTRATORE, O COMPUTER

Per utilizzare i CD iFIT.com, la ciclocamera deve essere collegata al vostro lettore CD portatile, stereo, o computer con lettore CD. Vedere pagina 19 a 20 per le istruzioni per il collegamento. Per utilizzare le videocassette iFIT.com, deve essere collegata al vostro videoregistratore. Vedere a pagina 21 per le istruzioni per il collegamento. Per utilizzare i programmi iFIT.com dal nostro sito internet, la ciclocamera deve essere collegata al vostro computer. Vedere a pagina 20 per le istruzioni per il collegamento.

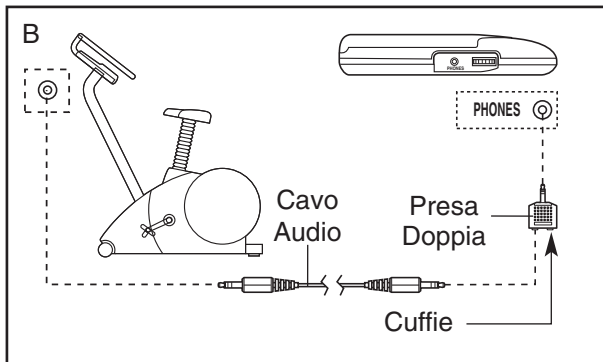
COME COLLEGARE IL VOSTRO LETTORE CD PORTATILE

Nota: Se il vostro lettore CD ha prese separate per le cuffie [PHONES] e per la linea d'uscita [LINE OUT], vedere le istruzioni A sottostanti. Se il vostro lettore CD ha una sola presa, vedere istruzioni B.

A. Inserire un'estremità del cavo audio nella presa situata sotto la consolle. Inserire l'altra estremità del cavo audio nella presa linea d'uscita del lettore CD. Inserire le vostre cuffie nella presa cuffie.



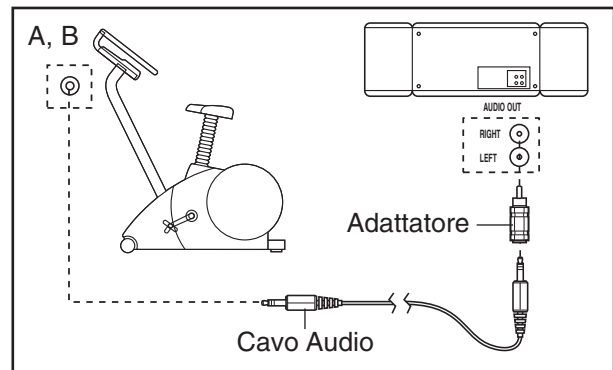
B. Inserire un'estremità del cavo audio nella presa situata sotto la consolle. Inserire l'altra estremità del cavo audio in una presa doppia. Inserire la presa doppia nella presa cuffie del vostro lettore CD. Inserire le vostre cuffie nell'altro lato della presa doppia.



COME COLLEGARE IL VOSTRO STEREO PORTATILE

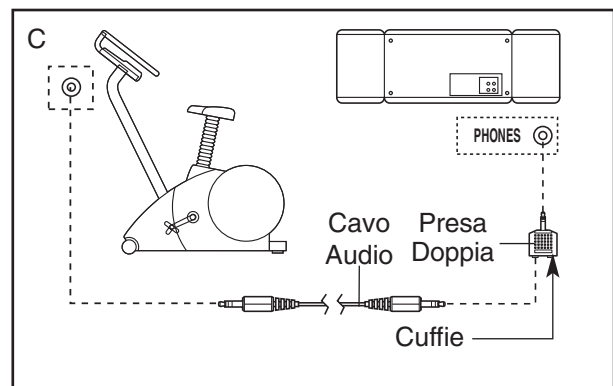
Nota: Se il vostro stereo ha una presa d'uscita audio [AUDIO OUT] di tipo RCA, vedere le istruzioni A sottostanti. Se il vostro stereo ha una presa linea d'uscita da 3,5mm, vedere istruzioni B. Se il vostro stereo ha soltanto una presa cuffie [PHONES], vedere istruzioni C.

A. Inserire un'estremità del cavo audio nella presa situata sotto la consolle. Inserire l'altra estremità del cavo audio nell'adattatore. Collegare l'adattatore ad una presa uscita audio del vostro stereo.



B. Far riferimento al disegno soprastante. Inserire una estremità del cavo audio nella presa sotto la consolle. Inserire l'altra estremità del cavo audio nella presa linea d'uscita del vostro stereo. Non utilizzare l'adattatore.

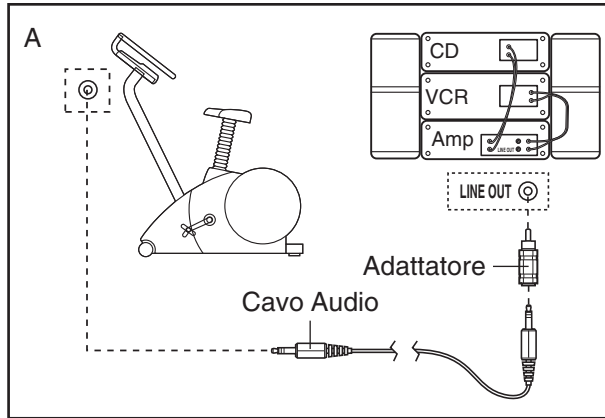
C. Inserire un'estremità del cavo audio nella presa situata nella presa sotto la consolle. Inserire l'altra estremità del cavo audio in una presa doppia. Collegare la presa doppia alla presa cuffie del vostro stereo. Inserire le vostre cuffie nell'altro lato della presa doppia.



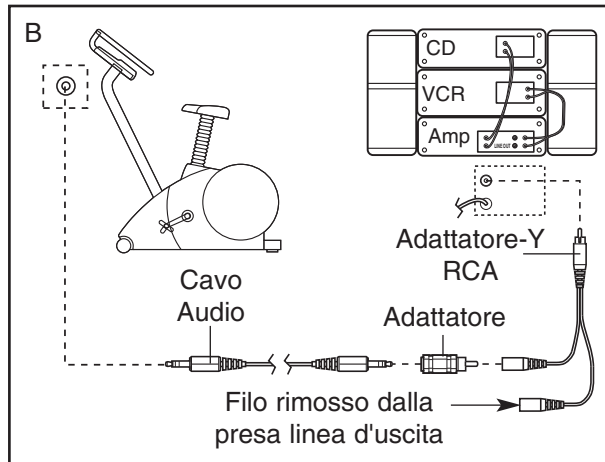
COME COLLEGARE IL VOSTRO STEREO DI CASA

Nota: Se il vostro stereo ha una presa linea d'uscita [LINE OUT] inutilizzata, vedere le istruzioni A sottostanti. Se la presa linea d'uscita è utilizzata, vedere istruzioni B.

- A. Inserire un'estremità del cavo audio nella presa situata sotto la consolle. Inserire l'altra estremità del cavo audio nell'adattatore. Collegare l'adattatore alla presa linea d'uscita del vostro stereo.



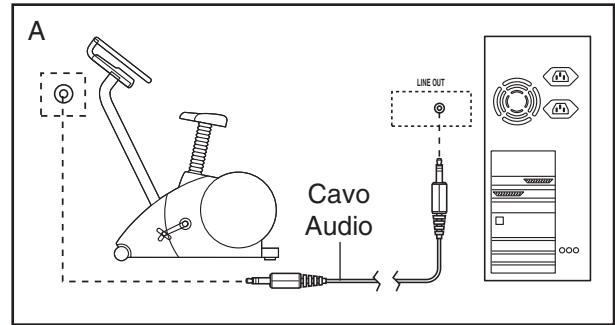
- B. Inserire un'estremità del cavo audio nella presa situata sotto la consolle. Inserire l'altra estremità del cavo audio nell'adattatore. Collegare l'adattatore ad un adattatore-Y RCA (disponibile nei negozi di elettronica). Dopo, rimuovere il filo che è attualmente inserito nella presa linea d'uscita nel vostro stereo e inserire il filo nell'inutilizzato lato dell'adattatore-Y. Collegare l'adattatore-Y alla presa linea d'uscita del vostro stereo.



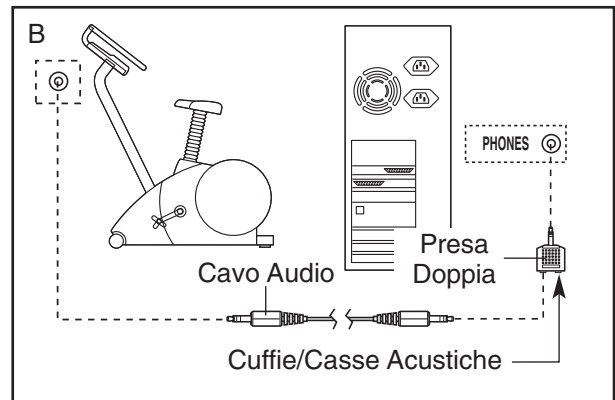
COME COLLEGARE IL VOSTRO COMPUTER

Note: Se il vostro computer ha una presa linea d'uscita [LINE OUT] da 3,5mm, vedere istruzioni A. Se il vostro computer ha soltanto una presa cuffie [PHONES], vedere istruzioni B.

- A. Inserire un'estremità del cavo audio nella presa situata sotto la consolle. Inserire l'altra estremità del cavo audio nella presa linea d'uscita del vostro computer.



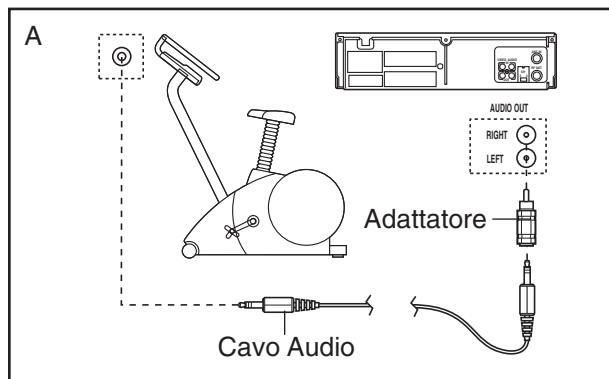
- B. Inserire un'estremità del cavo audio nella presa situata sotto la consolle. Inserire l'altra estremità del cavo in una presa doppia. Collegare la presa doppia alla presa cuffie del vostro computer. Collegare le vostre cuffie o casse acustiche all'altro lato della presa doppia.



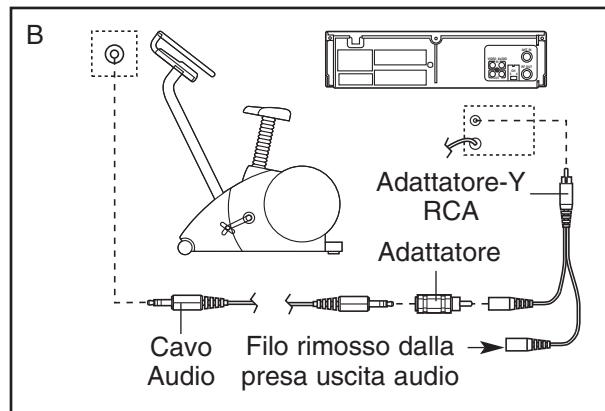
COME COLLEGARE IL VOSTRO VIDEOREGISTRATORE

Nota: Se il vostro videoregistratore ha una presa esterna audio inutilizzata, vedere le istruzioni A sottostanti. Se la presa esterna audio è stata usata, vedere l'istruzione B. Se il vostro videoregistratore è collegato al vostro stereo, vedere **COME COLLEGARE IL VOSTRO STEREO DI CASA** a pagina 20.

A. Inserire un'estremità del cavo audio nella presa situata sotto la consolle. Inserire l'altra estremità del cavo audio nell'adattatore. Inserire l'adattatore nella presa esterna audio del vostro videoregistratore.



B. Inserire un'estremità del cavo audio nella presa situata sotto la consolle. Inserire l'altra estremità del cavo audio nell'adattatore. Inserire l'adattatore in un adattatore-Y RCA (disponibile nei negozi di elettronica). Dopo, rimuovere il filo che è attualmente inserito nella presa esterna audio del vostro videoregistratore ed inserirlo nel lato inutilizzato dell'adattatore-Y. Inserire l'adattatore-Y nella presa esterna audio del vostro videoregistratore.



COME USARE I PROGRAMMI DEI CD O VIDEO iFIT.COM

Per usare i CD o le videocassette iFIT.com, la ciclocamera deve essere collegata al vostro lettore CD portatile, stereo, computer con lettore CD, o videoregistratore. Vedere **COME COLLEGARE IL VOSTRO LETTORE CD, VIDEOREGISTRATORE, O COMPUTER** a pagina 19 a 21. **Per acquistare i CD o le videocassette iFIT.com, chiamare il numero di telefono indicato sulla copertina del presente manuale.**

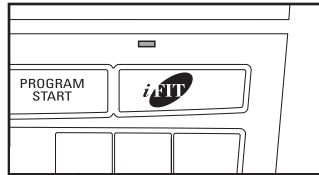
Seguire le fasi sottostanti per utilizzare un programma video o CD iFIT.com.

1 Iniziare a pedalare per attivare la consolle.

Vedere la fase 1 a pagina 13.

2 Selezionare la funzione iFIT.com.

Per selezionare la funzione iFIT.com, premere sul tasto iFIT.com. L'indicatore accanto al pulsante si accenderà.



3 Inserire il CD o la videocassetta iFIT.com.

Se state usando un CD iFIT.com, inserire il CD nel vostro lettore CD. Se state usando una videocassetta iFIT.com, inserire la videocassetta nel vostro videoregistratore.

4 Premere il pulsante PLAY del vostro lettore CD o videoregistratore.

Subito dopo aver premuto il pulsante, il vostro allenatore personale inizierà a guidarvi attraverso

il vostro allenamento. Seguire semplicemente le istruzioni del vostro allenatore personale.

Il programma funzionerà quasi nello stesso modo di un programma di resistenza o di andatura (far riferimento alla fase 3 a pagina 15). Tuttavia, una specie di « cinguettio » elettronico vi avviserà quando la resistenza e/o l'andatura sta per cambiare.

Nota: Se la resistenza dei pedali e/o il ritmo impostato non cambiano quando si sente un « cinguettio »:

- Assicurarsi che l'indicatore sul tasto iFIT.com sia acceso.

- Regolare il volume del vostro lettore CD o videoregistratore. Se il volume è troppo alto o troppo basso, la consolle potrebbe non percepire i segnali del programma.

- Assicurarsi che il cavo audio sia collegato in modo corretto e che sia completamente inserito nella presa.

5 Seguite i vostri progressi con la matrice e i due display.

Vedere la fase 4 a pagina 13.

6 Misurare la frequenza cardiaca, se desiderato.

Vedere la fase 5 a pagina 14.

7 Accendere il ventilatore se desiderato.

Vedere la fase 6 a pagina 14.

8 Quando finite di allenarvi, la consolle si spegnerà automaticamente.

Vedere la fase 7 a pagina 14.

COME USARE I PROGRAMMI DIRETTAMENTE DAL NOSTRO SITO INTERNET

Il nostro sito all'indirizzo www.iFIT.com vi permette di utilizzare i programmi audio e video iFIT.com direttamente dall'internet. Per usare i programmi dal nostro sito internet, la ciclocamera deve essere collegato al vostro computer. Vedere, COME COLLEGARE IL VOSTRO COMPUTER a pagina 20. Inoltre, dovete avere un collegamento internet e un fornitore di servizio internet. Una lista di specifici requisiti per il sistema potrà essere trovata sul nostro sito internet.

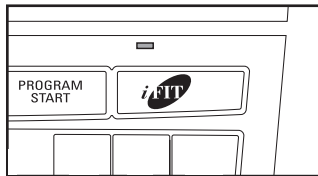
Seguire le fasi sottostanti per usare un programma dal nostro sito internet.

1 Iniziare a pedalare per attivare la consolle.

Vedere la fase 1 a pagina 13.

2 Selezionare la funzione iFIT.com.

Per selezionare la funzione iFIT.com, premere il tasto iFIT.com. L'indicatore accanto al pulsante si accenderà.



3 Andare al vostro computer ed iniziare un collegamento internet.

4 Iniziare la vostra ricerca sul web, se necessario, ed andare al nostro sito internet al www.iFIT.com.

5 Seguire i collegamenti desiderati sul nostro sito internet per selezionare un programma.

Leggere e seguire l'istruzione on-line per usare un programma.

6 Seguire le istruzioni on-line per iniziare il programma.

Quando iniziate il programma, un conto alla rovescia inizierà sullo schermo.

7 Ritornate alla ciclocamera e iniziate a pedalare.

Quando il conto alla rovescia sullo schermo termina, il programma inizierà. Il programma predefinito quasi nello stesso modo di un programma di resistenza e di andatura (far riferimento alla fase 3 a pagina 15). Tuttavia, una specie di « cinguettio » elettronico vi avviserà quando la resistenza e/o il passo sta per cambiare.

8 Seguire i vostri progressi con la matrice e i due display.

Vedere la fase 4 a pagina 13.

9 Misurate la frequenza cardiaca, se desiderato.

Vedere la fase 5 a pagina 14.

10 Accendete il ventilatore se desiderato.

Vedere la fase 6 a pagina 14.

11 Quando il programma è finito, la consolle si spegnerà automaticamente.

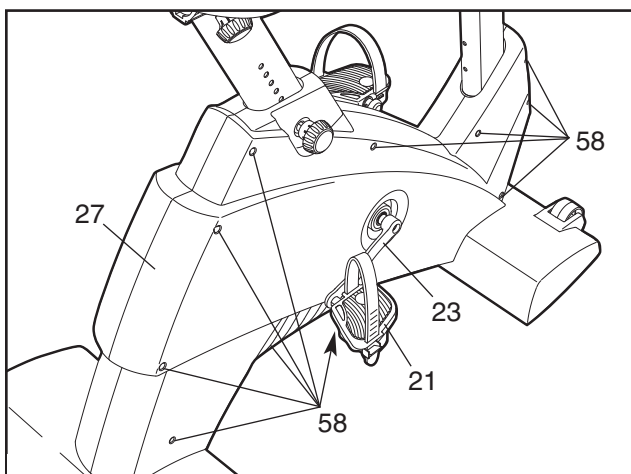
Vedere la fase 7 a pagina 14.

MANUTENZIONE E LOCALIZZAZIONE DEI GUASTI

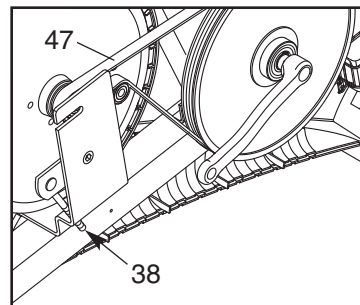
Ispezionare e stringere appropriatamente tutte le parti della ciclocamera regolarmente. Per pulire la ciclocamera, usare un panno morbido inumidito. Per prevenire danni alla consolle, tenere lontano da essa sostanze liquide e non esporla alla luce diretta del sole.

COME REGOLARE LA CINGHIA TRASMISSIONE

Se i pedali dovessero scivolare mentre pedalate, anche quando la resistenza è regolata al livello massimo, la cinghia trasmissione dovrebbe essere regolata. Per regolare la cinghia Trasmissione, è necessario innanzitutto togliere il Pannello Laterale Destro (27). Con l'uso di una chiave inglese, girare il Pedale Desto (21) in senso antiorario per rimuoverlo. Togliere successivamente le viti indicate da M4 x 25mm (58). Girare il Braccio Manovella Desto (23) in modo che sia puntato verso la parte anteriore della ciclocamera e poi togliere il Pannello Laterale Destro.



Dopo, girare l'indicato Dado Autobloccante da M8 (38) fino a che la Cinghia Trasmissione (47) sia stretta appropriatamente. Poi, riattaccare i pannelli.



LOCALIZZAZIONE DEI GUASTI DEL CARDIOFREQUENZIMETRO

Se il cardiofrequenzimetro del torace non funzionasse appropriatamente, vedere LOCALIZZAZIONE DEI GUASTI DEL CARDIOFREQUENZIMETRO DEL TORACE a pagina 9.

Se il sensore pulsazioni impugnatura non funzionasse appropriatamente, vedere la fase 5 a pagina 14.

CONSIGLI PER L'ALLENAMENTO

AVVERTENZA:




Consultare il medico prima di iniziare qualsiasi tipo di esercizio fisico. Questo è importante specialmente per persone oltre i 35 anni o persone con problemi fisici già esistenti.

I sensori pulsazioni in dotazione non sono un apparecchio medico. Vari fattori possono influenzare l'accuratezza dei dati della frequenza cardiaca. I sensori pulsazioni sono inteso semplicemente come un aiuto nel determinare approssimativamente la frequenza cardiaca durante l'allenamento.

Le seguenti indicazioni vi aiuteranno a creare e controllare costantemente il vostro programma di allenamento. Ricordarsi che anche un adeguato riposo e una sana alimentazione sono essenziali per ottenere buoni risultati.

INTENSITÀ DELL'ESERCIZIO

Sia che la vostra meta è quella di dimagrire o rafforzare il sistema cardiovascolare, la chiave per raggiungere tali risultati è allenarsi alla giusta intensità. Il giusto livello d'intensità potrà essere determinato usando il battito cardiaco come guida. La tabella sottostante mostra la frequenza cardiaca raccomandata per bruciare i grassi, per bruciare i grassi al massimo, e per un esercizio cardiovascolare (aerobico).

165	155	145	140	130	125	115	
145	138	130	125	118	110	103	
125	120	115	110	105	95	90	
20	30	40	50	60	70	80	

Per determinare la vostra frequenza cardiaca ideale, innanzi tutto cercate la vostra età nella parte inferiore della tabella (arrotondare l'età al decennio più vicino). Dopo di che, localizzate i numeri sopra la vostra età. I tre numeri rappresentano la vostra « zona d'allenamento ». Il numero più basso è il numero della frequenza cardiaca raccomandata per bruciare i grassi; il numero intermedio è il numero della frequenza cardiaca raccomandata per bruciare il massimo dei grassi; il numero più in alto raffigura il numero della frequenza cardiaca raccomandata per un'allenamento aerobico.

Dimagrimento

Per bruciare i grassi in modo efficace, bisognerà allenarsi ad un livello d'intensità relativamente basso per lungo periodo di tempo. Durante i primi minuti dell'allenamento, il corpo, per ottenere l'energia necessaria, utilizza calorie derivanti da *carboidrati* le quali sono facilmente accessibili. Solo dopo i primi minuti d'allenamento il corpo comincia ad utilizzare le calorie derivanti dalla scorta di *grasso* per ottenere l'energia necessaria. Se la vostra meta è quella di dimagrire, regolate l'intensità dell'esercizio in modo che la vostra frequenza cardiaca sia nelle vicinanze del numero più basso della vostra zona d'allenamento.

Esercizio Aerobico

Se la meta è quella di rafforzare il sistema cardiovascolare, l'allenamento deve essere « aerobico ». Un allenamento aerobico richiede un notevole ammontare di ossigeno per un prolungato periodo di tempo. Così facendo aumenta la richiesta per il cuore di pompare più sangue ai muscoli, e per i polmoni di ossigenare il sangue. Per esercizio aerobico, regolate l'intensità dello vostro esercizio fino a quando la vostra frequenza cardiaca è vicino alla metà della vostra zona d'allenamento.

LINEE DI CONDOTTA PER L'ALLENAMENTO

Ogni allenamento dovrebbe essere suddiviso in tre parti basilari:

Riscaldamento, consistente in 5–10 minuti di stretching ed esercizi leggeri. Un riscaldamento appropriato aumenterà la vostra temperatura corporea, la frequenza cardiaca, e la circolazione in preparazione per l'allenamento.

Allenamento nella zona d'allenamento, consistente in 20–30 minuti di allenamento con la vostra frequenza cardiaca nella vostra zona d'allenamento. (Durante le prime settimane del vostro programma di allenamento, non mantenere la vostra frequenza cardiaca nella vostra zona d'allenamento per più di 20 minuti.)

Raffreddamento, con 5–10 minuti di stirimenti. Questo aumenterà la flessibilità dei vostri muscoli e aiuterà a prevenire i problemi post-allenamento.

FREQUENZA DELL'ALLENAMENTO

Per mantenere o migliorare la propria condizione fisica, completare tre allenamenti ogni settimana, alternando i giorni. Dopo alcuni mesi, ci si potrà allenare fino a cinque volte alla settimana, se desiderato. Ricordate, la chiave del successo è fare dell'esercizio una parte regolare e piacevole della vostra vita di tutti i giorni.

LISTA DEI PEZZI—Modello N° HREVEX3715.0

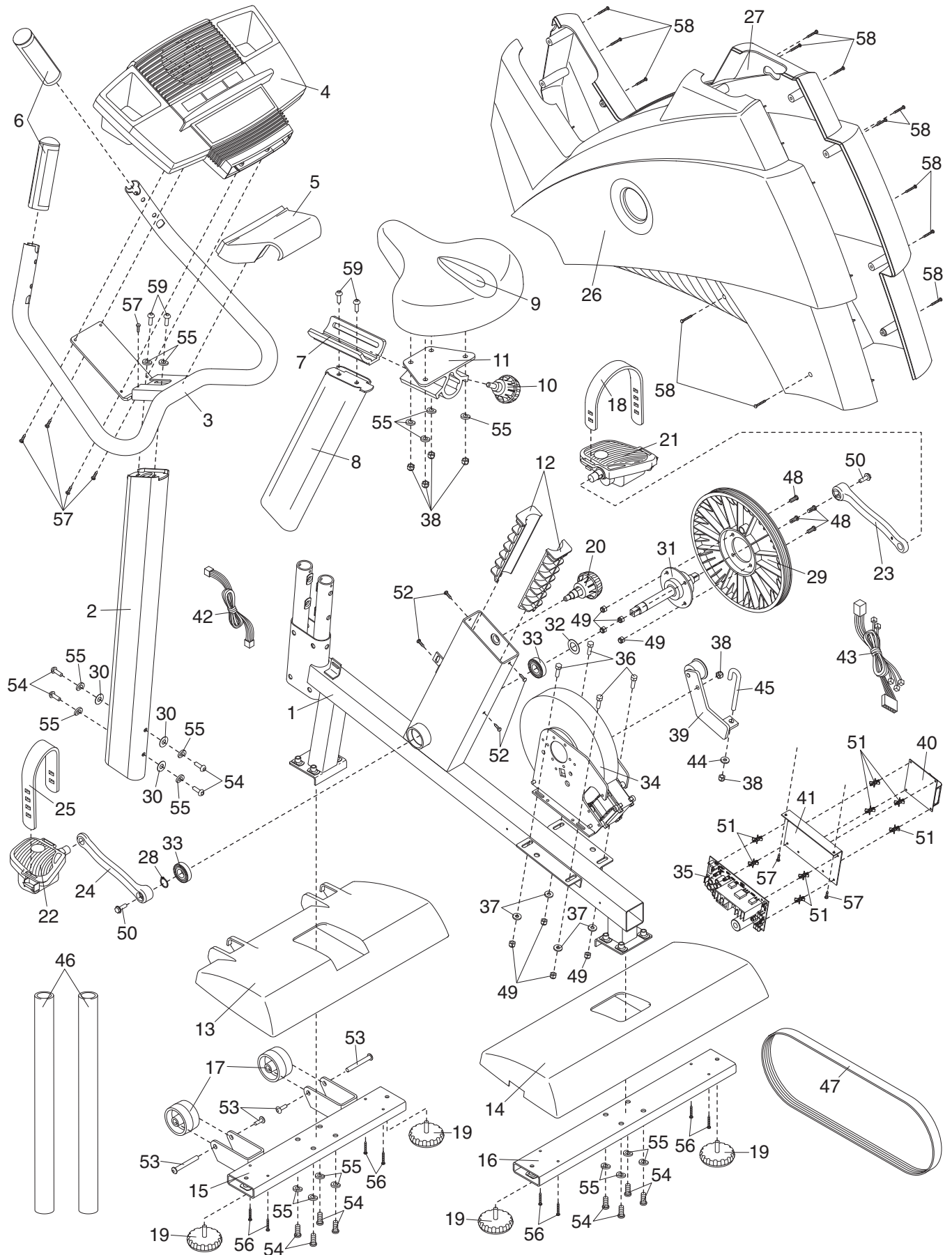
R0905A

N°	Qtà.	Descrizione	N°	Qtà.	Descrizione
1	1	Telaio	33	2	Bronzina Manovella
2	1	Montante	34	1	Volano/Generatore
3	1	Manubrio	35	1	Scheda Madre
4	1	Consolle	36	4	Bullone a Testa Bombata da M6 x 16mm
5	1	Copri Manubrio			
6	2	Sensore Pulsazioni	37	4	Rondella da M6
7	1	Sostegno Sedile	38	6	Dado Autobloccante da M8
8	1	Montante Sedile	39	1	Braccio Stazionario
9	1	Sedile	40	1	Pannello di Controllo
10	1	Manopola Sedile	41	1	Staffa Controllo
11	1	Trasporto Sedile	42	1	Filo Bardato Superiore
12	2	Boccola Sedile	43	1	Filo Bardato Inferiore
13	1	Copri Stabilizzatore Anteriore	44	1	Rondella Stazionario
14	1	Copri Stabilizzatore Posteriore	45	1	Bullone Stazionario
15	1	Stabilizzatore Anteriore	46	2	Impugnatura
16	1	Stabilizzatore Posteriore	47	1	Cinghia Trasmissione
17	2	Ruota	48	4	Bullone da M6 x 18mm
18	1	Cinghia Pedale Destro	49	8	Dado Autobloccante da M6
19	4	Piedino Livellatore	50	2	Vite Flangia
20	1	Manopola Montante Sedile	51	8	Separatore
21	1	Pedale Destro	52	4	Vite da M5 x 12mm
22	1	Pedale Sinistro	53	2	Set Bulloni
23	1	Braccio Manovella Destro	54	12	Vite a Testa Bombata da M8 x 40mm
24	1	Braccio Manovella Sinistro			
25	1	Cinghia Pedale Sinistro	55	18	Rondella Grower da M8
26	1	Pannello Laterale Sinistro	56	8	Vite da M4 x 38mm
27	1	Pannello Laterale Destro	57	7	Vite da M4 x 16mm
28	1	Anello a Scatto	58	13	Vite da M4 x 25mm
29	1	Puleggia	59	4	Vite con Nailon da M8 x 25mm
30	3	Spaziatore Montante	#	1	Chiave Esagonale
31	1	Montaggio Manovella	#	1	Manuale d'Istruzioni
32	1	Rondella Girevole			

Nota: # indicata un pezzo non-illustrato. Specificazioni sono soggette a cambiamento senza preavviso. Vedere la copertina di retro di questo manuale per informazioni riguardo come ordinare pezzi di ricambio.

DIAGRAMMA DEI PEZZI—Modello N° HREVEX3715.0

R0905A



COME ORDINARE PEZZI DI RICAMBIO

Per ordinare pezzi di ricambio, chiamare il nostro Servizio Assistenza Clienti al NUMERO VERDE

800 865114

tutti i pomeriggi dalle 15.00 alle 18.00 (non accessibile da telefoni cellulari). Fax: 075 5910105.

Fare riferimento ai seguenti dati:

- il NUMERO del MODELLO del prodotto (HREVEX3715.0)
- il NOME del prodotto (la ciclocamera HEALTHRIDER R1000t)
- il NUMERO di SERIE del prodotto (vedere la copertina di questo manuale)
- il NUMERO CHIAVE e la DESCRIZIONE del/i pezzo/i (vedere pagine 26 e 27)