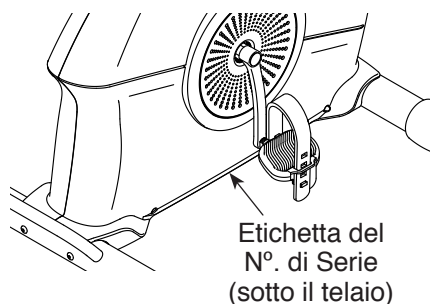


# HEALTHRIDER®

## R2000T

N° del Modello HREVEX83914.0  
N° di Serie \_\_\_\_\_

Riportare il numero di serie nello spazio soprastante per eventuali comunicazioni future.



### SERVIZIO ASSISTENZA CLIENTI

Per domande, pezzi mancanti o danneggiati, contattare il Servizio Assistenza Clienti (consultare le informazioni sottostanti) o contattare il rivenditore dove è stato acquistato il prodotto.

**848 35 00 28**

Lunedì-Venerdì, 8.00-20.00 CET  
e il Sabato 9.00-13.00 CET

Fax: 02 95 44 10 08

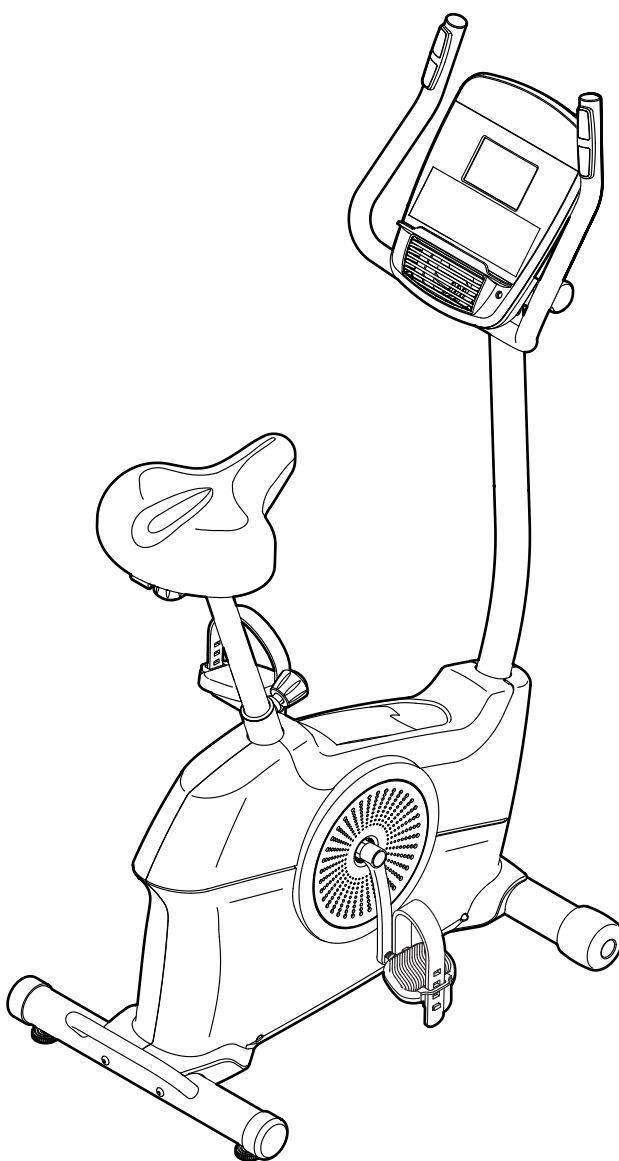
Sito Internet:  
[www.iconsupport.eu](http://www.iconsupport.eu)

E-mail:  
[csitaly@iconeurope.com](mailto:csitaly@iconeurope.com)

### **ATTENZIONE**

Leggere tutte le istruzioni e precauzioni riportate in questo manuale prima di utilizzare questa attrezzatura. Conservare il manuale per ogni successivo riferimento.

## MANUALE D'ISTRUZIONI

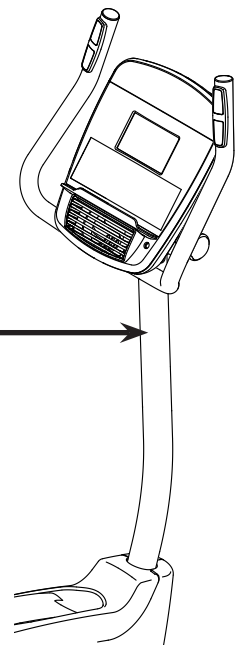
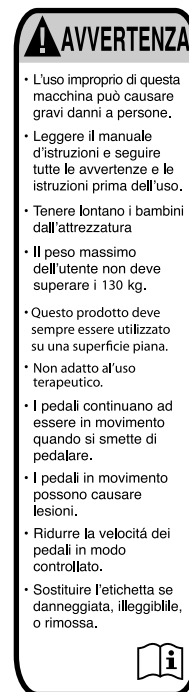


# INDICE

POSIZIONE DELL'ETICHETTA DI AVVERTENZA .....	2
PRECAUZIONI IMPORTANTI .....	3
PRIMA DI INIZIARE .....	4
TABELLA IDENTIFICAZIONE PEZZI .....	5
MONTAGGIO .....	6
USO DELLA CYCLETTE .....	13
MANUTENZIONE E LOCALIZZAZIONE GUASTI .....	23
GUIDA AGLI ESERCIZI .....	25
ELENCO PEZZI .....	26
DISEGNO ESPLOSO .....	27
ORDINAZIONE DEI PEZZI DI RICAMBIO .....	Retrocopertina
INFORMAZIONI PER IL RICICLO .....	Retrocopertina

## POSIZIONE DELL'ETICHETTA DI AVVERTENZA

L'etichetta di avvertenza raffigurata è inclusa con l'attrezzo. Applicare l'etichetta di avvertenza sopra a quella in inglese nella posizione indicata. Il disegno mostra la posizione dell'etichetta di avvertenza. **Se un'etichetta è mancante o illeggibile, consultare la copertina del presente manuale e richiederne gratuitamente una in sostituzione. Applicare l'etichetta nella posizione indicata. Nota:** l'etichetta potrebbe non essere raffigurata nelle dimensioni reali.



# PRECAUZIONI IMPORTANTI

**⚠ AVVERTENZA:** per ridurre il rischio di incidenti gravi, leggere tutte le precauzioni e le istruzioni importanti contenute nel presente manuale nonché tutte le avvertenze riportate sulla cyclette prima di iniziare a utilizzarla. ICON non si assume alcuna responsabilità in caso di lesioni personali o danni causati o dovuti all'utilizzo dell'attrezzo.

1. È responsabilità del proprietario assicurarsi che ogni utente della cyclette sia adeguatamente informato di tutte le precauzioni.
2. Consultare un medico prima di iniziare qualsiasi programma di esercizio fisico. Questa precauzione è di particolare importanza per persone di età superiore ai 35 anni o con problemi di salute preesistenti.
3. Utilizzare la cyclette solo come descritto nel presente manuale.
4. La cyclette è indicata esclusivamente per l'uso domestico. Non utilizzare la cyclette in ambiente commerciale, istituzionale o in un noleggino.
5. Tenere la cyclette all'interno, lontano da umidità e polvere. Non posizionare la cyclette in garage, in una veranda coperta o vicino all'acqua.
6. Posizionare la cyclette su una superficie piana lasciando attorno uno spazio di almeno 0,6 m. Posizionare un tappetino sotto la cyclette, al fine di proteggere il pavimento o la moquette.
7. Ispezionare e serrare regolarmente tutti i pezzi. Sostituire immediatamente eventuali pezzi usurati.
8. Tenere sempre la cyclette lontano dalla portata di bambini di età inferiore ai 12 anni e dagli animali domestici.
9. Durante gli esercizi indossare indumenti opportuni; non indossare indumenti larghi tali da poter rimanere impigliati nella cyclette. Indossare sempre scarpe da ginnastica per proteggere i piedi.
10. La cyclette non deve essere utilizzata da persone di peso superiore a 130 kg.
11. Fare attenzione quando si sale e si scende dalla cyclette.
12. Il cardiofrequenzimetro non è un dispositivo medico. Vari fattori, compresi i movimenti dell'utente, possono inficiare la precisione della rilevazione della frequenza cardiaca. Il cardiofrequenzimetro è da intendersi esclusivamente quale strumento di supporto per determinare l'andamento generale della frequenza cardiaca.
13. Mantenere sempre la schiena diritta, senza inarcarla, durante l'uso della cyclette.
14. Un allenamento eccessivo può provocare lesioni gravi o morte. Qualora si manifestino vertigini, mancanza di fiato o dolore durante l'allenamento, fermarsi immediatamente e iniziare il defaticamento.

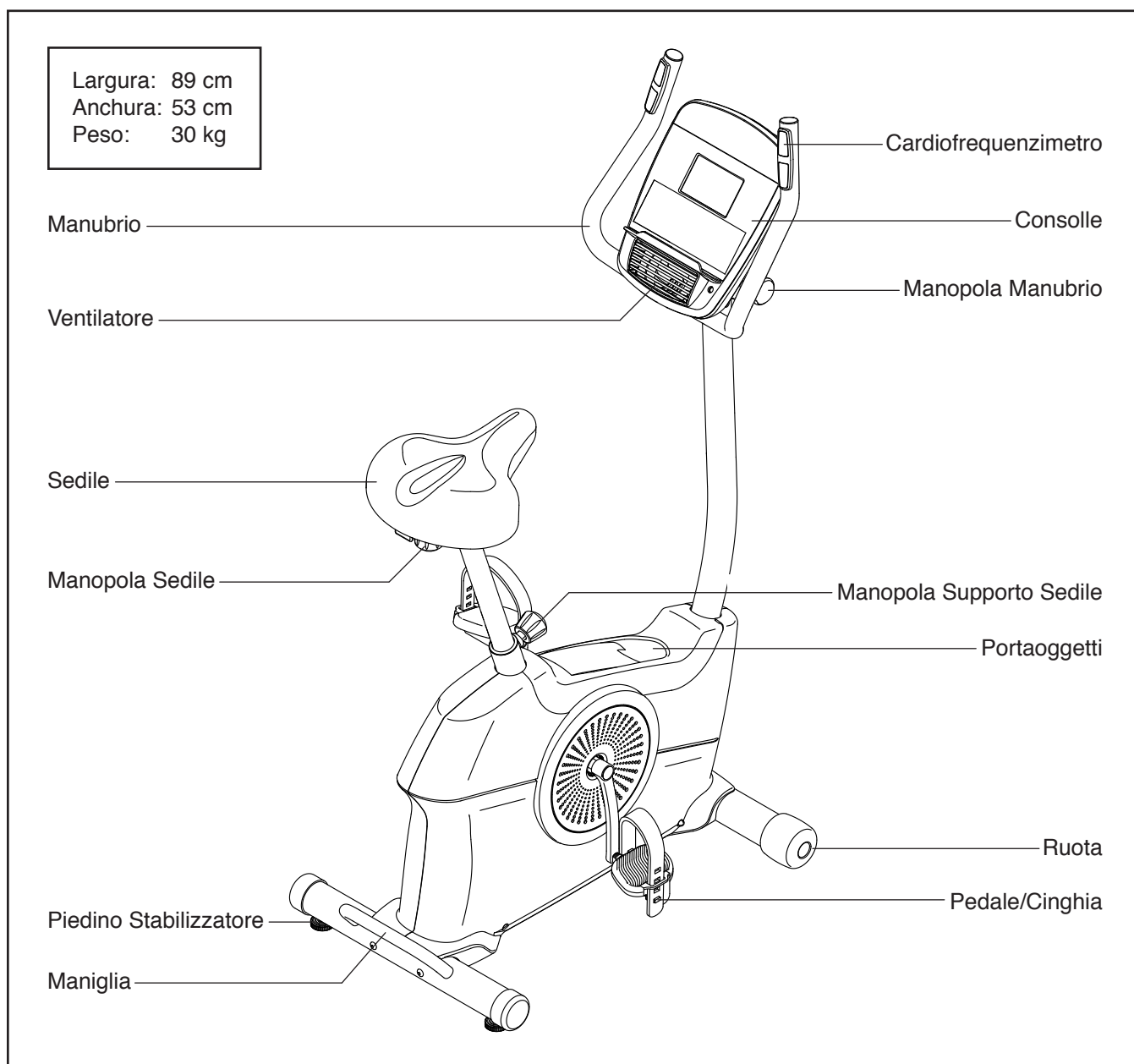
# PRIMA DI INIZIARE

Grazie per avere scelto la rivoluzionaria cyclette HEALTHRIDER® R2000T. Pedalare è un esercizio efficace per aumentare la capacità cardiovascolare e la resistenza e per tonificare il corpo. La cyclette R2000T offre una vasta gamma di funzioni realizzate per rendere gli esercizi a casa più efficaci e piacevoli.

**Onde evitare problemi, si consiglia di leggere attentamente il presente manuale prima di utilizzare la cyclette.** Per qualsiasi domanda relativa al contenuto del presente manuale, si prega di consultare

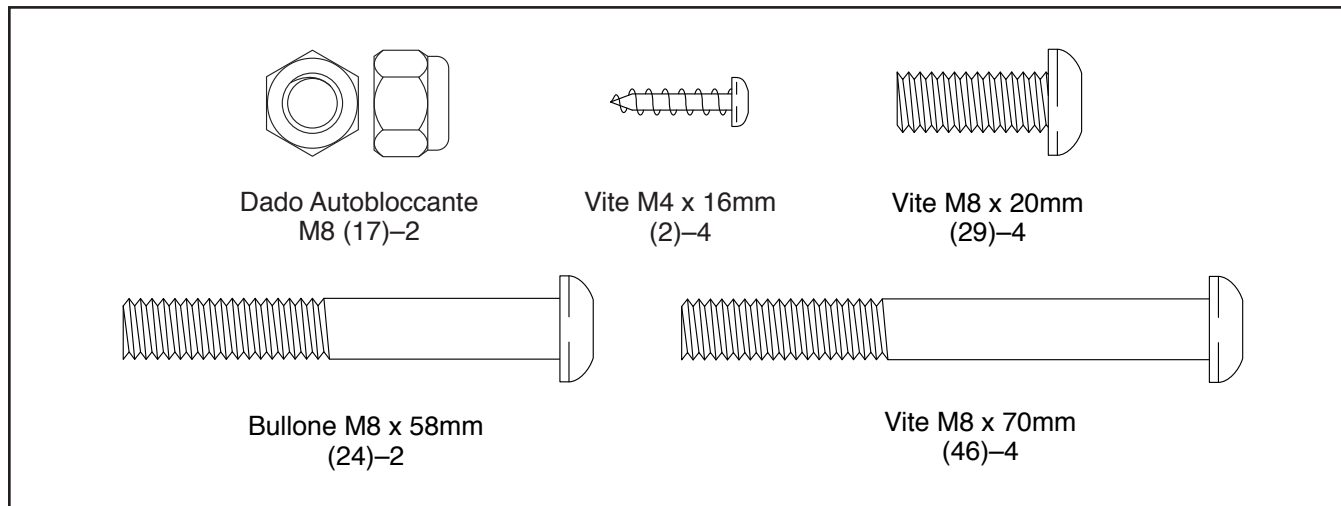
la copertina del manuale. Per poter soddisfare rapidamente ogni eventuale richiesta, prima di contattarci è necessario munirsi del numero del modello e del numero di serie. Il numero del modello e la posizione dell'etichetta che riporta il numero di serie sono indicati sulla copertina del presente manuale.

Prima di procedere con la lettura del manuale si prega di osservare il disegno sottostante per poter familiarizzare con i pezzi contrassegnati.

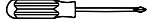
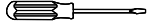



## TABELLA IDENTIFICAZIONE PEZZI

Fare riferimento ai disegni sottostanti per identificare i pezzi utilizzati durante il montaggio. Il numero tra parentesi indicato in ogni disegno rappresenta il numero pezzo, evinto dall'ELENCO PEZZI al termine del presente manuale. Il numero dopo le parentesi è la quantità necessaria per il montaggio. **Nota: qualora un pezzo non sia rintracciabile nel kit hardware, verificare se sia stato preassemblato. Nella confezione possono essere inclusi pezzi di scorta.**



# MONTAGGIO

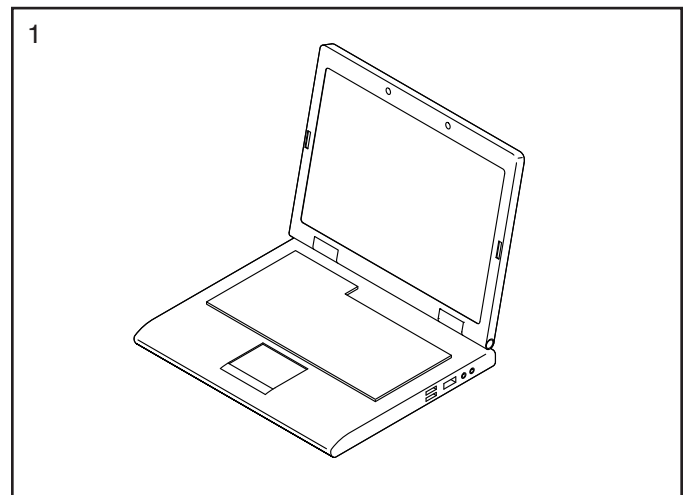
- Il montaggio richiede la presenza di due persone.
  - Posizionare tutti i pezzi in uno spazio libero ed eliminare gli imballaggi. Non gettare il materiale d'imballaggio fino al completamento delle fasi di montaggio.
  - I pezzi che vanno a sinistra sono contrassegnati da una "L" o "Left," mentre quelli che vanno a destra sono contrassegnati da una "R" o "Right."
  - Per identificare i pezzi piccoli, vedere pagina 5.
- Oltre agli utensili in dotazione, per il montaggio sono necessari:
    - un cacciavite Phillips 
    - un cacciavite standard 
    - una chiave inglese 

Il montaggio risulterà più semplice se si dispone di un set di chiavi. Al fine di evitare danni ai componenti, non utilizzare strumenti alimentati elettricamente.

## 1. Collegarsi al sito [www.iconsupport.eu](http://www.iconsupport.eu) e registrare il prodotto, questo:

- attiva la garanzia
- si risparmia tempo se si necessita di contattare il Servizio Assistenza Clienti
- ci consente di avvisarti in merito agli aggiornamenti e alle offerte

Nota: se non possiedi una connessione Internet, contatta il Servizio Assistenza Clienti (consultare la copertina del presente manuale) per registrare il prodotto.



2. Utilizzando un cacciavite standard, rimuovere il Copri Pannello (26) dai Pannelli Sinistro e Destro (37, 58).

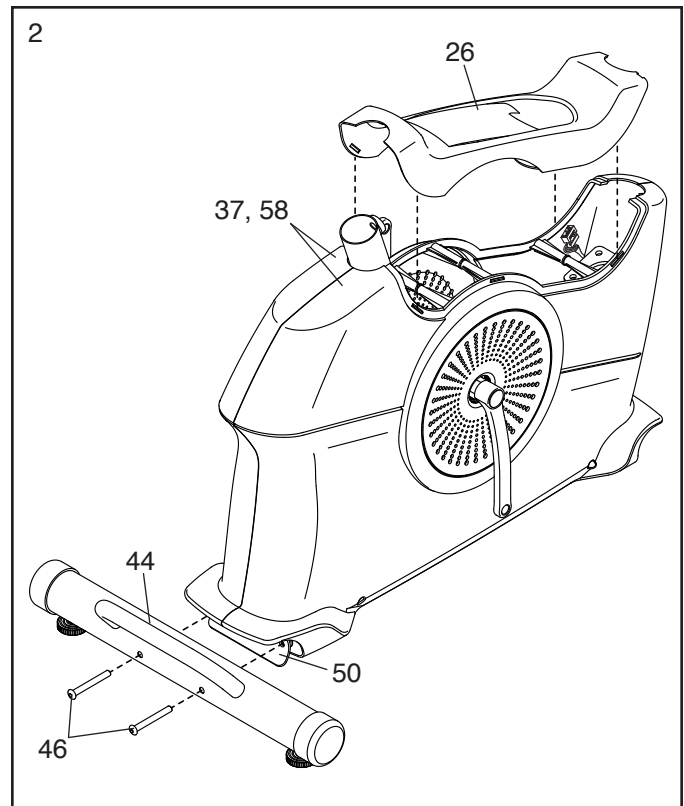
Qualora siano presenti tubi di spedizione (non raffigurati) fissati alla parte anteriore e posteriore del Telaio (50), rimuoverli ed eliminarli insieme agli elementi di fissaggio.

Posizionare alcuni pezzi resistenti appartenenti all'imballo sotto la parte posteriore del Telaio (50). **Chiedere a un'altra persona di reggere il Telaio per evitare che si capovolga mentre si completa questa fase.**

Localizzare lo Stabilizzatore Posteriore (44), che è dotato di una maniglia.

Fissare lo Stabilizzatore Posteriore (44) al Telaio (50) con due Viti M8 x 70mm (46).

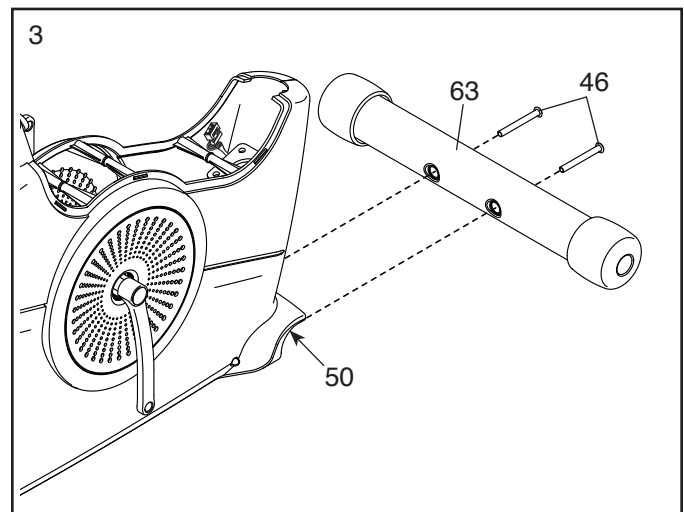
Togliere il materiale d'imballaggio che si trova sotto la parte posteriore del Telaio (50).



3. Posizionare alcuni pezzi resistenti appartenenti all'imballo sotto la parte anteriore del Telaio (50).

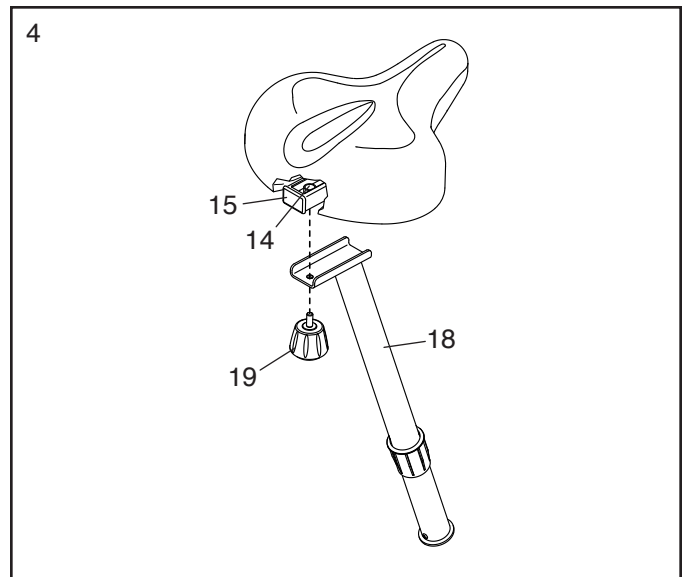
Fissare lo Stabilizzatore Anteriore (63) al Telaio (50) con due Viti M8 x 70mm (46).

Togliere il materiale d'imballaggio che si trova sotto la parte anteriore del Telaio (50).



4. Posizionare il Carrello Sedile (15) sul Supporto Sedile (18) e tenerlo in posizione.

Inserire la Manopola Sedile (19) verso l'alto nel Supporto Sedile (18) e serrare la Manopola Sedile nella Staffa Sedile (14) all'interno del Carrello Sedile (15).



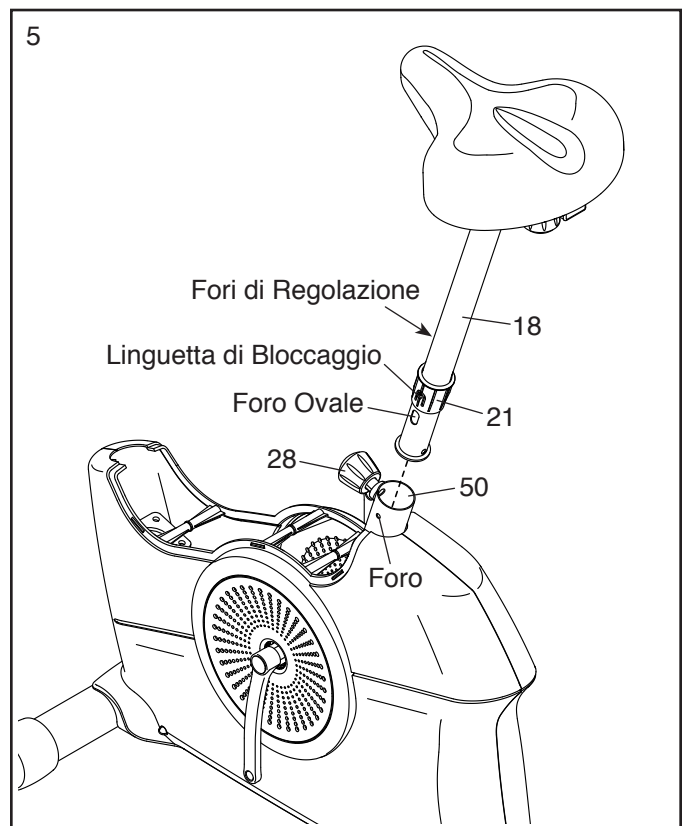
5. Tenere il Supporto Sedile (18) vicino al Telaio (50) e posizionare la Boccola Supporto Sedile (21) in modo tale che la linguetta di bloccaggio copra il foro ovale presente nel Supporto Sedile.

Con l'aiuto di un'altra persona, allentare la Manopola Supporto Sedile (28) di alcuni giri e tirarla verso l'esterno.

Inserire il Supporto Sedile (18) e la Boccola Supporto Sedile (21) nel Telaio (50) finché la linguetta di bloccaggio si inserisce nel foro indicato del Telaio.

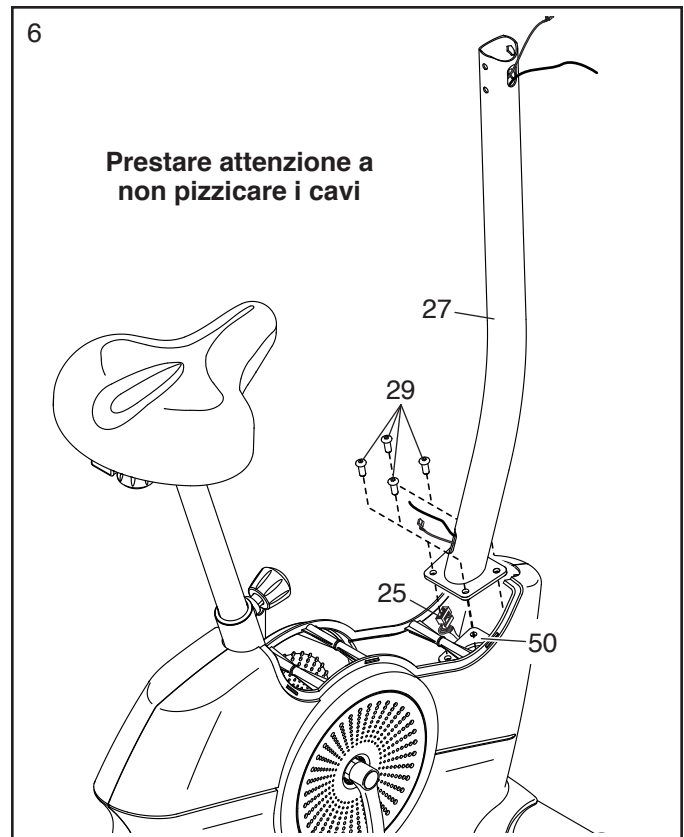
Quindi, far scorrere il Supporto Sedile (18) verso l'alto o verso il basso nella posizione desiderata e rilasciare la Manopola Supporto Sedile (28) in uno dei fori di regolazione presenti nel Supporto Sedile. Quindi, serrare la Manopola Supporto Sedile.

**Muovere leggermente il Supporto Sedile (18) verso l'alto o il basso per accertare che la Manopola Supporto Sedile (28) sia inserita in un foro di regolazione.**



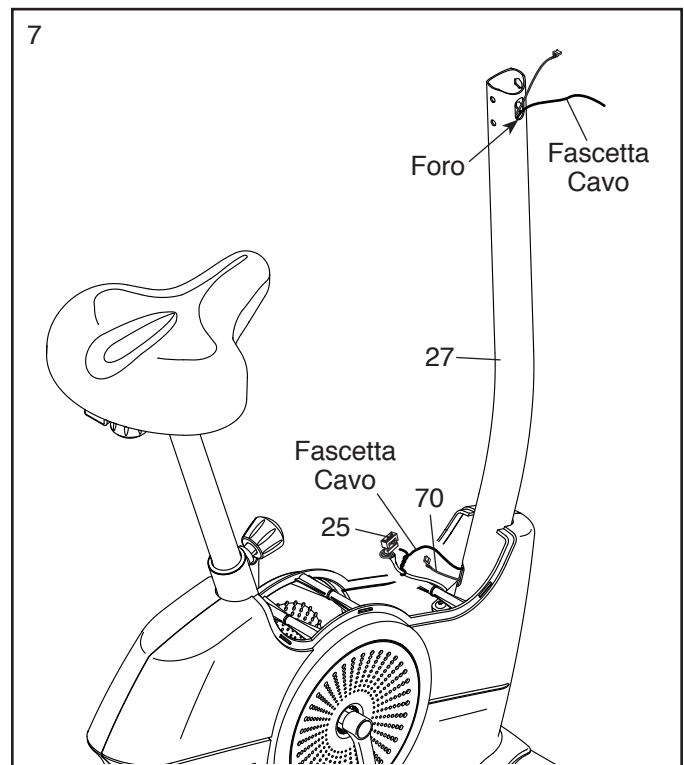
6. **Suggerimento: prestare attenzione a non pizzicare i cavi.** Orientare il Montante (27) come indicato e reggerlo contro il Telaio (50).

Fissare il Montante (27) con quattro Viti M8 x 20mm (29).



7. Individuare l'estremità inferiore della fascetta cavo nel Montante (27). Fissare la fascetta cavo al Cavo Principale (25). Quindi, tirare l'estremità superiore della fascetta cavo finché il Cavo Principale è inserito completamente nel Montante ed esce dal foro indicato. **Accertare che il Cavo di Prolunga (70) resti nel Montante (27).**

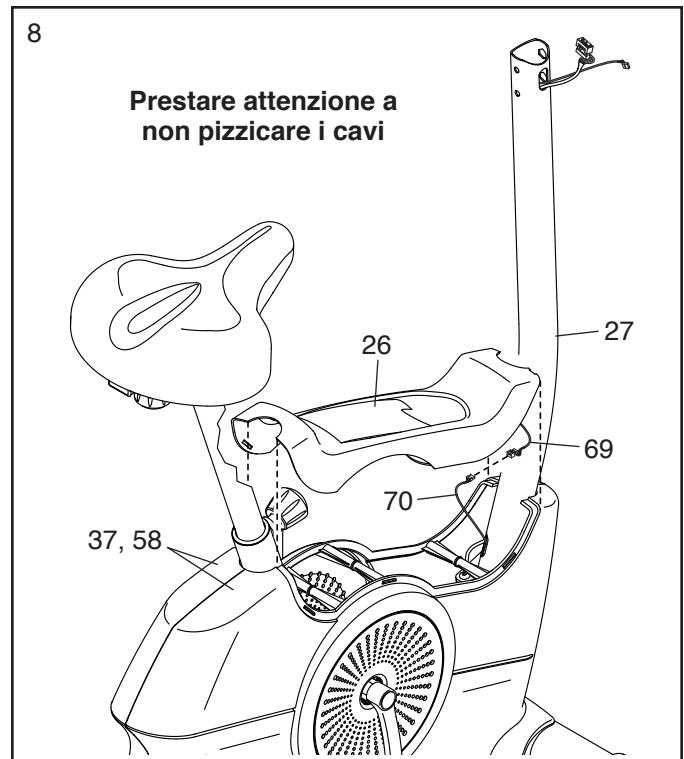
**Suggerimento: per evitare che il Cavo Principale (25) cada all'interno del Montante (27) fissarlo con la fascetta cavo.**



8. Orientare il Copri Pannello (26) nel modo indicato.

Mentre una seconda persona regge il Copri Pannello (26), collegare il Cavo Ricevitore (69) sul Copri Pannello al Cavo di Prolunga (70) nel Montante (27).

**Suggerimento: prestare attenzione a non pizzicare i cavi.** Premere il Copri Pannello (26) sui Pannelli Sinistro e Destro (37, 58).



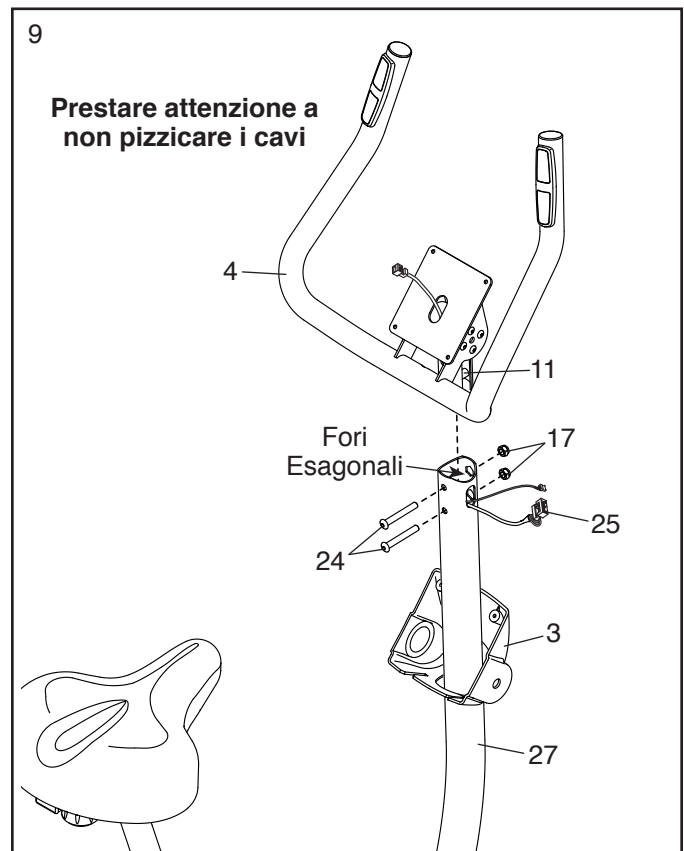
9. Orientare il Copri Consolle (3) come indicato e inserirlo sul Montante (27).

**Suggerimento: prestare attenzione a non pizzicare i cavi.** Inserire la Staffa Perno (11) sul Manubrio (4) nel Montante (27).

Fissare la Staffa Perno (11) con due Bulloni M8 x 58mm (24) e due Dadi Autobloccanti M8 (17).

**Assicurarsi che i Dadi Autobloccanti siano inseriti nei fori esagonali.**

Suggerimento: se necessario, ruotare il Manubrio (4) con un'angolazione diversa in modo da avere spazio sufficiente per serrare i Bulloni M8 x 58mm (24) nel Montante (27).



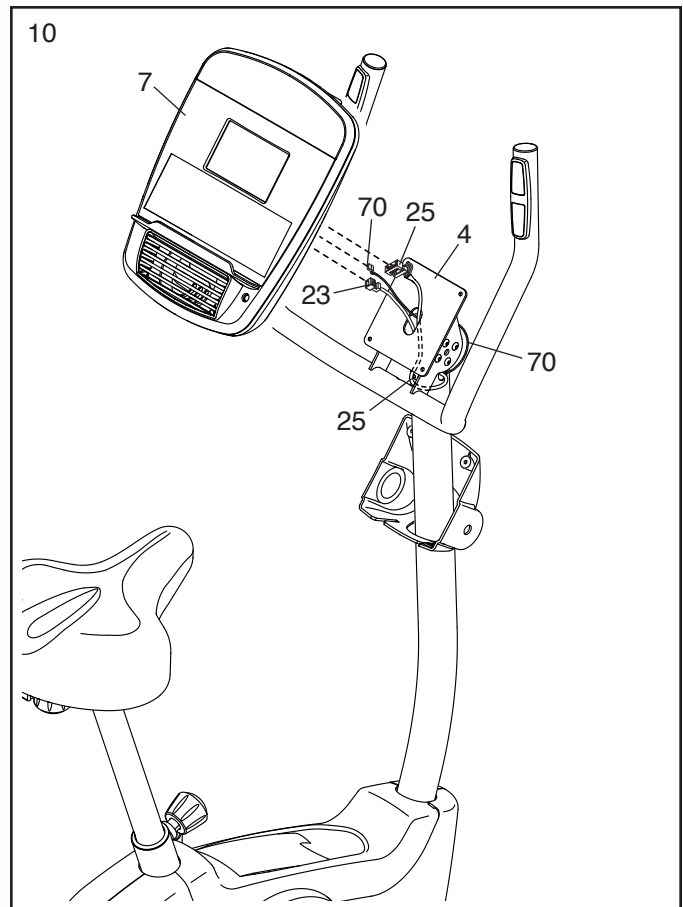
10. Rimuovere ed eliminare la fascetta cavo presente sul Cavo Principale (25). Dirigere il Cavo Principale verso l'alto attraverso il Manubrio (4), come indicato.

Quindi, far passare il Cavo di Prolunga (70) verso l'alto attraverso il Manubrio (4), come indicato.

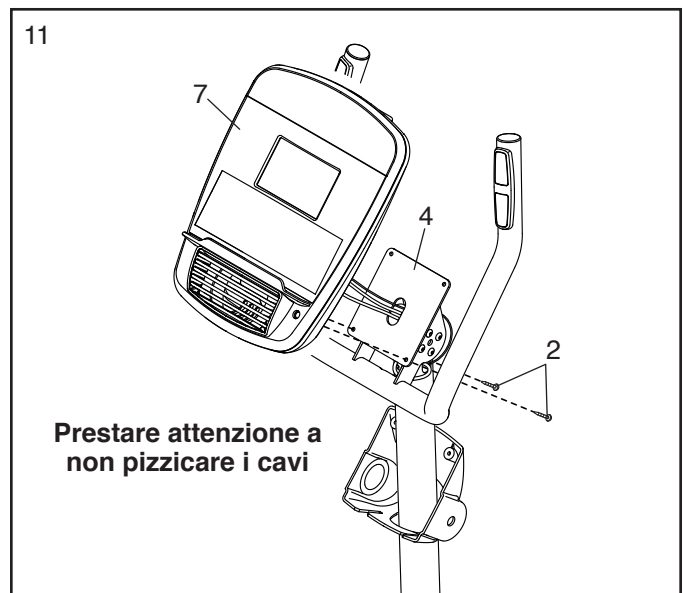
Con l'aiuto di una seconda persona reggere la Consolle (7) vicino al Manubrio (4) fino alla fase 11. Inserire il Cavo Principale (25), il Cavo Cardiofrequenzimetro (23) e il Cavo di Prolunga (70) nelle prese presenti sulla Consolle.

**I connettori sui Cavi (23, 25, 70) dovrebbero inserirsi agevolmente nelle prese e scattare in posizione.** Se un connettore non si inserisce agevolmente in una delle prese, ruotare il connettore e riprovare. **Qualora i connettori non vengano collegati correttamente, la consolle potrebbe risultarne danneggiata durante l'utilizzo della cyclette.**

Quindi, inserire il cavo in eccesso all'interno del Manubrio (4).

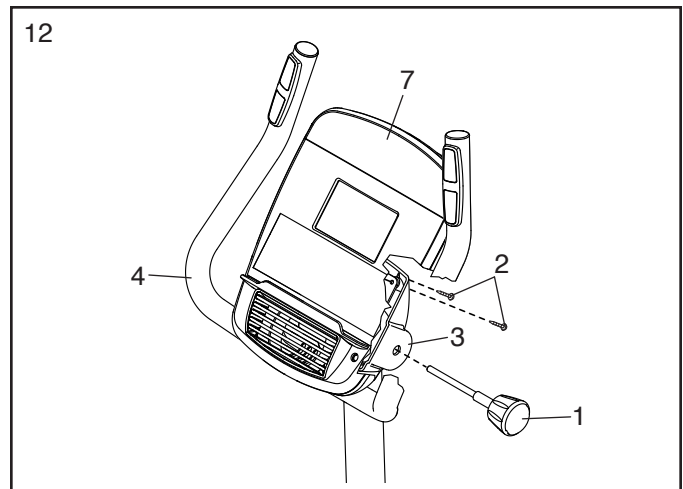


11. **Suggerimento: prestare attenzione a non pizzicare i cavi.** Fissare la Consolle (7) al Manubrio (4) con due Viti M4 x 16mm (2) nei fori inferiori del Manubrio.



12. Fissare il Copri Consolle (3) al Manubrio (4) e alla Consolle (7) con due Viti M4 x 16mm (2).

Quindi, inserire la Manopola Manubrio (1) nel Copri Consolle (3) e nel Manubrio (4), ruotare il Manubrio con l'angolazione desiderata e serrare la Manopola Manubrio.

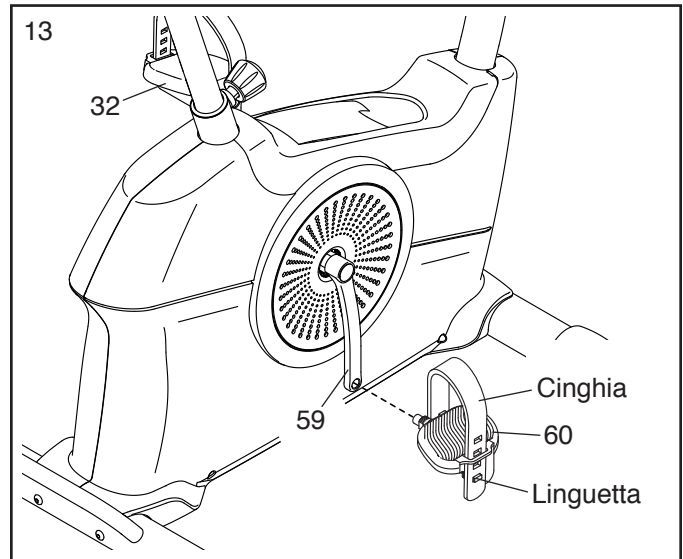


13. Individuare il Pedale Destro (60).

Utilizzando una chiave inglese, **serrare fermamente** il Pedale Destro (60) in **senso orario** nella Pedivella Destra (59).

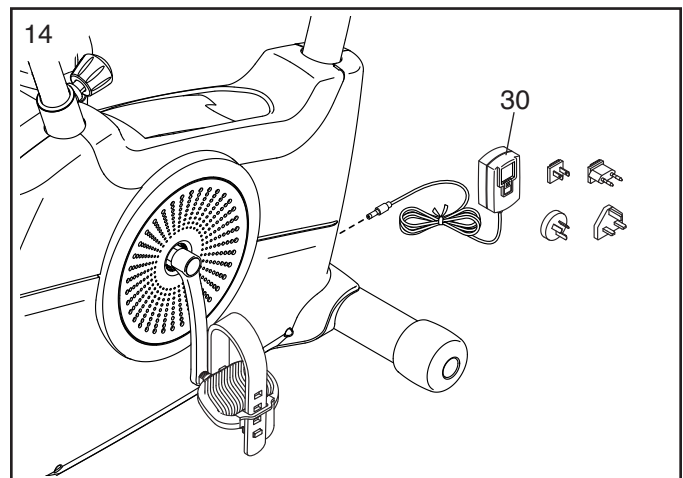
**Serrare in senso antiorario il Pedale Sinistro (32) nella Pedivella Sinistra (non raffigurata). IMPORTANTE: è necessario ruotare il Pedale Sinistro in senso antiorario per fissarlo.**

Regolare la cinghia sul Pedale Destro (60) nella posizione desiderata e premere le estremità della cinghia nelle linguette del Pedale Destro. **Regolare la cinghia sul Pedale Sinistro (non raffigurato) nello stesso modo.**



14. Inserire l'Alimentatore (30) nella presa presente sul telaio della cyclette.

Nota: per inserire l'Alimentatore (30) nella presa, consultare la sezione INSERIMENTO DELL'ALIMENTATORE a pagina 13.



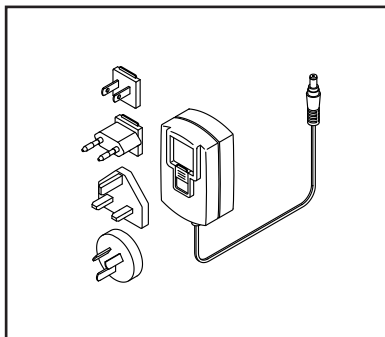
15. **Dopo aver montato la cyclette controllare che sia stata assemblata correttamente e che funzioni in modo adeguato. Accertare che tutti i pezzi siano opportunamente serrati prima di utilizzare la cyclette.** Nella confezione possono essere inclusi pezzi di scorta. Per proteggere il pavimento o la moquette posizionare un tappetino sotto la cyclette.

# USO DELLA CYCLETTE

## INSERIMENTO DELL'ALIMENTATORE

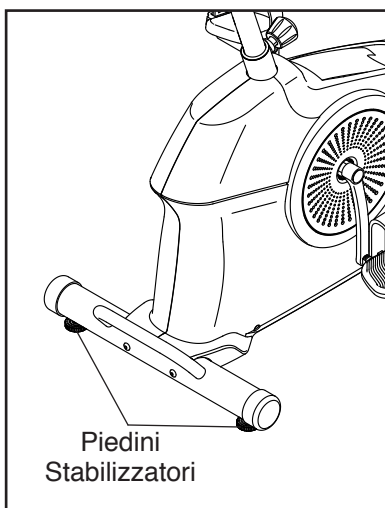
**IMPORTANTE:** se la cyclette è rimasta esposta a basse temperature, riportarla a temperatura ambiente prima di collegare l'alimentatore. In caso contrario, i display della consolle o altri componenti elettronici potranno risultarne danneggiati.

Inserire l'alimentatore nella presa sul telaio della cyclette. Inserire l'adattatore spina corretto nell'alimentatore, se necessario. Collegare poi l'alimentatore a una presa a muro opportunamente installata in conformità con le normative vigenti.



## REGOLAZIONE DEI PIEDINI STABILIZZATORI

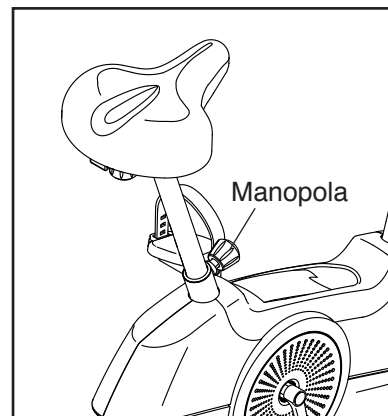
Qualora la cyclette oscilli leggermente sul pavimento durante l'uso, ruotare uno o entrambi i piedini stabilizzatori sullo stabilizzatore posteriore fino a eliminare l'oscillazione.



## REGOLAZIONE DELL'ALTEZZA DEL SEDILE

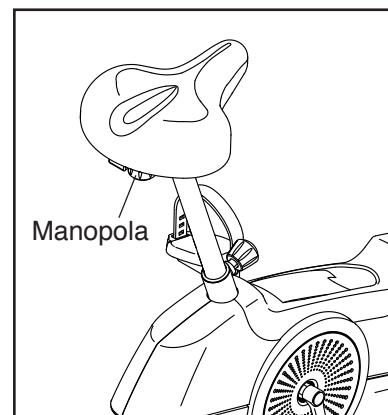
Per un allenamento efficace, il sedile deve essere regolato alla giusta altezza. Mentre si pedala, le ginocchia dovranno essere leggermente piegate quando i pedali si trovano nella posizione più bassa.

Per regolare il sedile, innanzitutto allentare la manopola supporto sedile di alcuni giri e tirarla verso l'esterno. Quindi, far scorrere il supporto sedile verso l'alto o verso il basso nella posizione desiderata e rilasciare la manopola supporto sedile in uno dei fori di regolazione presenti nel supporto sedile. Quindi, serrare la manopola supporto sedile. **Spostare leggermente il supporto sedile verso l'alto o verso il basso per verificare che la manopola supporto sedile sia correttamente inserita in uno dei fori di regolazione.**



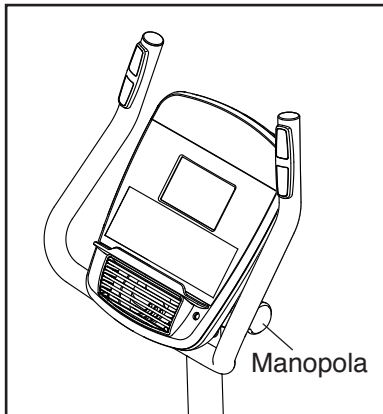
## REGOLAZIONE DELLA POSIZIONE ORIZZONTALE DEL SEDILE

Per regolare la posizione orizzontale del sedile, allentare la manopola sedile di alcuni giri, muovere il sedile in avanti o indietro nella posizione desiderata e bloccare la manopola sedile.



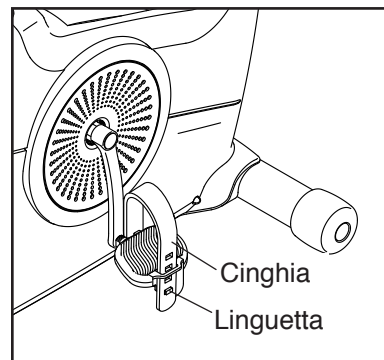
## REGOLAZIONE DELL'ANGOLAZIONE DEL MANUBRIO

Per regolare l'angolazione del manubrio, allentare la manopola manubrio, ruotare il manubrio all'angolazione desiderata e serrare nuovamente la manopola manubrio.

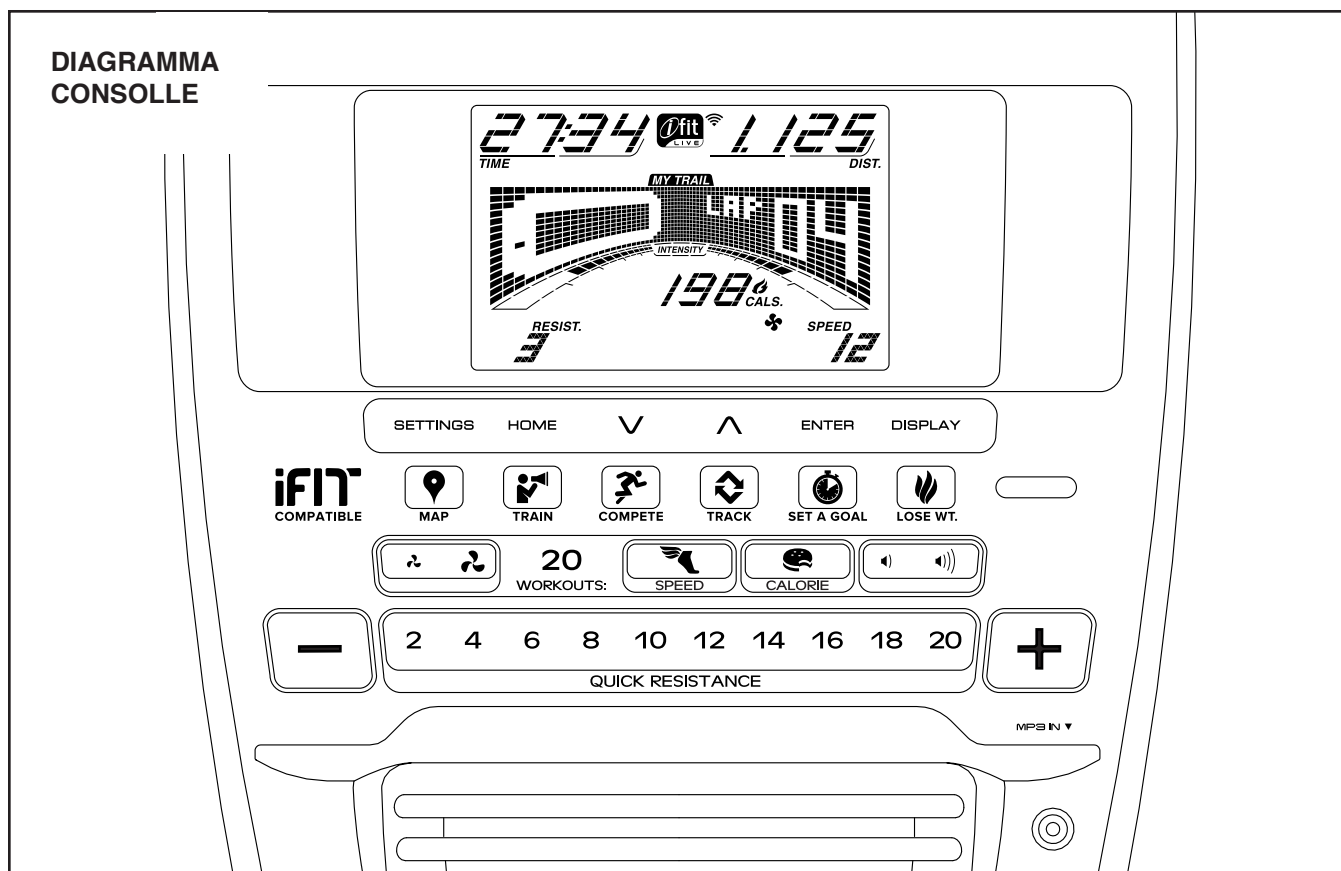


## REGOLAZIONE DELLE CINGHIE PEDALE

Per regolare le cinghie pedale, per prima cosa staccare l'estremità delle cinghie dalle linguette presenti sui pedali. Quindi regolare le cinghie nella posizione desiderata e premere le estremità delle cinghie sulle linguette.



## DIAGRAMMA CONSOLLE



### RENDI I TUOI OBIETTIVI FITNESS UNA REALTÀ CON IFIT.COM

Grazie alla tua nuova attrezzatura fitness compatibile iFit puoi utilizzare un'ampia gamma di funzioni su iFit.com, per rendere i tuoi obiettivi fitness una realtà:



Allenati ovunque nel mondo con le Google Maps personalizzabili.



Scarica gli allenamenti pensati per aiutarti a raggiungere i tuoi obiettivi personali.



Valuta i tuoi progressi gareggiando con altri utenti della community iFit.



Carica i risultati dei tuoi allenamenti nel cloud iFit e monitora i tuoi miglioramenti.



Imposta calorie, tempo o distanza target per i tuoi allenamenti.



Scegli e scarica una serie di allenamenti dimagrimento.

**Consulta il sito [iFit.com](https://www.ifit.com) per maggiori informazioni.**

## CARATTERISTICHE DELLA CONSOLLE

La moderna consolle offre una gamma di funzioni studiate per rendere gli esercizi a casa più piacevoli ed efficaci.

Quando la consolle viene usata in modalità manuale, è possibile modificare la resistenza dei pedali premendo un pulsante. Durante l'allenamento la consolle visualizzerà continuamente il feedback dell'esercizio. È possibile misurare la frequenza cardiaca utilizzando il cardiofrequenzimetro a impugnatura o il cardiofrequenzimetro a torace opzionale (**vedere pagina 18 per maggiori informazioni sul cardiofrequenzimetro a torace opzionale**).

La consolle offre inoltre una serie di allenamenti predefiniti. Ogni programma controlla automaticamente la resistenza dei pedali per permettere un allenamento efficace. È inoltre possibile impostare le calorie, la distanza o un tempo target.

La consolle dispone inoltre di una modalità iFit® che le consente di comunicare con la rete wireless dell'utente tramite un modulo opzionale iFit. Con la modalità iFit è possibile scaricare allenamenti personalizzati, creare i propri allenamenti, tenere sotto controllo i risultati dei propri allenamenti, gareggiare con altri utenti iFit e accedere a molte altre funzionalità. **Per acquistare un modulo iFit in qualsiasi momento, visitare il sito web [www.iFit.com](http://www.iFit.com) oppure chiamare il numero riportato sulla copertina del presente manuale.**

È inoltre possibile collegare un lettore MP3 o lettore CD all'impianto stereo della consolle e ascoltare la musica o gli audio libri preferiti durante l'allenamento.

**Per utilizzare la modalità manuale**, vedere pagina 16. **Per utilizzare l'impianto stereo**, vedere pagina 18. **Per utilizzare un allenamento predefinito**, vedere pagina 19. **Per utilizzare un allenamento con target impostato**, vedere pagina 20. **Per utilizzare un allenamento iFit**, vedere pagina 20. **Per modificare le impostazioni della consolle**, vedere pagina 22.

Nota: qualora sul display fosse presente una pellicola di plastica trasparente, rimuoverla.

## USO DELLA MODALITÀ MANUALE

### 1. Iniziare a pedalare o premere un pulsante qualsiasi della consolle per avviarla.

All'accensione della consolle il display si illumina. La consolle sarà così pronta per l'uso.

### 2. Selezione della modalità manuale.

Premere ripetutamente il pulsante Home oppure il pulsante Speed (velocità) o Calorie per selezionare la modalità manuale.

Qualora un modulo iFit wireless non fosse inserito nella consolle e collegato ad iFit, la modalità manuale verrà selezionata automaticamente.

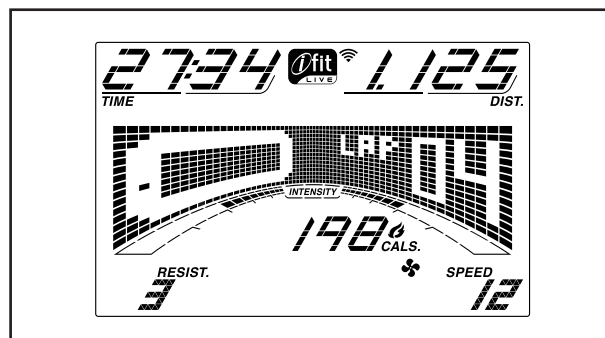
### 3. Modifica della resistenza dei pedali nel modo desiderato.

Mentre si pedala, modificare la resistenza dei pedali premendo i pulsanti di aumento/diminuzione Quick Resistance (resistenza a scelta rapida) oppure premendo uno dei pulsanti numerati Quick Resistance.

Nota: dopo aver premuto un pulsante, ci vorranno alcuni secondi prima che i pedali raggiungano il livello di resistenza selezionato.

### 4. Seguire la progressione sul display.

Il display è in grado di visualizzare le seguenti informazioni relative all'allenamento:



**Cals. (calorie):** questa modalità di visualizzazione indica la quantità approssimativa di calorie consumate.

**Cals./Hr (calorie/ora):** questa modalità di visualizzazione indica la quantità approssimativa di calorie consumate ogni ora.

**Dist. (distanza):** questa modalità di visualizzazione indica la distanza percorsa in miglia o chilometri.

**Pulse (pulsazioni):** questa modalità di visualizzazione indica la frequenza cardiaca quando si utilizza il cardiofrequenzimetro a impugnatura o a torace (vedere la fase 5).

**Resist. (resistenza):** questa modalità di visualizzazione indica il livello di resistenza dei pedali per alcuni secondi ogni volta che il livello di resistenza cambia.

**Speed (velocità):** questa modalità di visualizzazione indica la velocità di pedalata espressa in chilometri/ora o in miglia/ora.

**Time (tempo):** quando è selezionata la modalità manuale, questa modalità di visualizzazione indica il tempo trascorso. Quando si seleziona un allenamento, questa modalità di visualizzazione indica il tempo rimanente dell'allenamento.

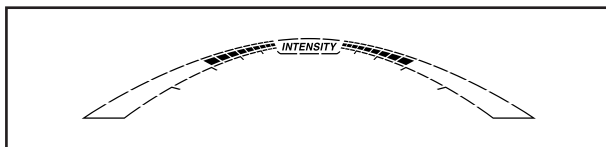
La matrice dispone di varie schede display. Premere il pulsante Display fino a quando compare la scheda desiderata. È inoltre possibile premere i pulsanti di aumento/diminuzione a lato del pulsante Enter (invio).

**Speed (velocità):** questa scheda visualizza un profilo delle impostazioni di velocità dell'allenamento. Al termine di ogni minuto si visualizzerà un nuovo segmento.

**My Trail (la mia pista):** questa scheda visualizza una pista che rappresenta i 400 m. (1/4 di miglio). Mentre ci si allena il rettangolo lampeggiante visualizzerà l'avanzamento. La scheda My Trail visualizzerà, inoltre, il numero di giri completati.

**Calorie:** questa scheda visualizza la quantità approssimativa di calorie consumate. L'altezza di ogni segmento rappresenta la quantità di calorie consumate durante tale segmento.

Mentre ci si allena, la barra del livello intensità dell'allenamento indicherà il livello d'intensità approssimativo dell'allenamento.

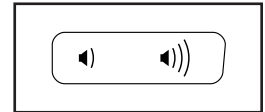


Quando un modulo iFit wireless è collegato, il simbolo wireless nella parte alta del display visualizzerà il livello del segnale wireless. Quattro archi indicano un segnale pieno.



Per uscire dalla modalità manuale o da un allenamento, premere il pulsante Home. Premere un'altra volta il pulsante Home, se necessario.

Modificare il volume della consolle premendo i pulsanti di aumento/diminuzione volume.

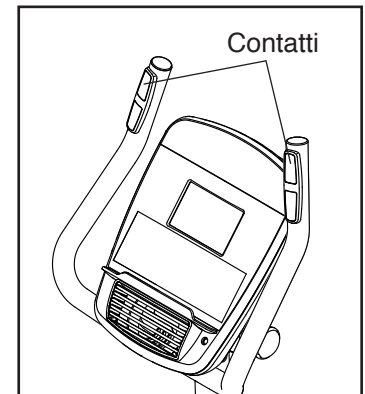


## 5. Se lo si desidera, misurare la frequenza cardiaca.

È possibile misurare la frequenza cardiaca utilizzando il cardiofrequenzimetro a impugnatura o il cardiofrequenzimetro a torace opzionale (**vedere pagina 18 per maggiori informazioni sul cardiofrequenzimetro a torace opzionale**).

**Nota: se si indossano entrambi i cardiofrequenzimetri contemporaneamente, la frequenza cardiaca dell'utente visualizzata dalla consolle non sarà precisa.**

**Prima di utilizzare il cardiofrequenzimetro a impugnatura, rimuovere l'eventuale pellicola protettiva dai contatti metallici.** Per misurare la frequenza cardiaca, impugnare il cardiofrequenzimetro a impugnatura tenendo i palmi delle mani appoggiati ai contatti metallici. **Evitare di muovere le mani o di comprimere troppo i contatti.**

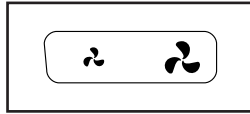


Una volta rilevate le pulsazioni sul display lampeggerà un cuore in corrispondenza di ogni battito, appariranno uno o due trattini e poi comparirà il valore della frequenza cardiaca. **Per una lettura più precisa della frequenza cardiaca, impugnare i contatti per almeno 15 secondi.**

Se la frequenza cardiaca non viene visualizzata, controllare che le mani siano posizionate come descritto. Prestare attenzione a non muovere troppo le mani o comprimere eccessivamente i contatti. Per ottenere prestazioni ottimali, pulire i contatti utilizzando un panno morbido; **non utilizzare alcol, sostanze abrasive o prodotti chimici.**

#### 6. Se lo si desidera, attivare il ventilatore.

Il ventilatore è dotato di due velocità (alta e bassa). Premere ripetutamente il pulsante di aumento/diminuzione ventilatore per selezionare la velocità o per spegnerlo.



#### 7. Una volta terminato l'allenamento, la consolle si spegnerà automaticamente.

Qualora i pedali non vengano azionati per alcuni secondi, verrà emesso un segnale acustico, la consolle entrerà in pausa e il tempo lampeggerà nel display. Per riprendere l'allenamento ricominciare semplicemente a pedalare.

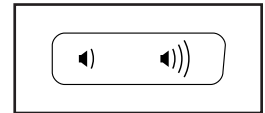
Qualora i pedali non vengano spostati per alcuni minuti e non si preme alcun pulsante, la consolle si spegnerà e il display si azzererà.

Nota: la consolle è dotata di una modalità demo da utilizzare quando la cyclette viene esposta in un negozio. Quando la modalità demo è attiva, la consolle visualizzerà una presentazione predefinita. Per disattivare la modalità demo, consultare la sezione MODIFICA DELLE IMPOSTAZIONI DELLA CONSOLLE a pagina 22.

## USO DELL'IMPIANTO STEREO

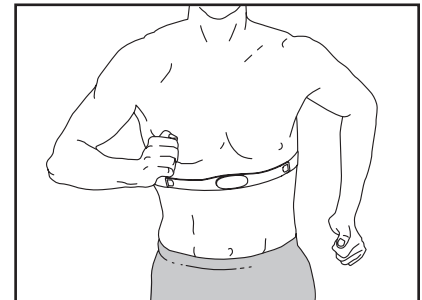
Per riprodurre musica o audio libri sull'impianto stereo della consolle durante l'allenamento, collegare un cavo da 3,5 mm maschio a un cavo audio maschio da 3,5 mm (non in dotazione) nella presa sulla consolle e nella presa del lettore MP3, del lettore CD o di qualsiasi altro riproduttore audio personale; **accertare di avere inserito completamente il cavo audio nelle prese. Nota: per acquistare un cavo audio, rivolgersi al proprio fornitore di componenti elettronici locale.**

Successivamente premere il pulsante riproduci sul proprio lettore audio. Regolare il volume premendo i pulsanti di aumento/diminuzione volume sulla consolle o il comando del volume sul proprio lettore audio.



## IL CARDIOFREQUENZIMETRO A TORACE OPZIONALE

Qualunque sia l'obiettivo, bruciare grassi o potenziare il sistema cardiovascolare, la chiave per raggiungere i risultati desiderati è allenarsi a un livello di



intensità corretto. Il cardiofrequenzimetro a torace opzionale consente di controllare costantemente la frequenza cardiaca mentre ci si allena e aiuta a raggiungere gli obiettivi fitness desiderati. **Per acquistare il cardiofrequenzimetro a torace opzionale, consultare la copertina del presente manuale.**

## USO DI UN ALLENAMENTO PREDEFINITO

### 1. Iniziare a pedalare o premere un pulsante qualsiasi della consolle per avviarla.

All'accensione della consolle il display si illumina. La consolle sarà così pronta per l'uso.

### 2. Selezione di un allenamento predefinito

Per selezionare un allenamento predefinito, premere ripetutamente il pulsante Speed (velocità) o Calorie fino a quando l'allenamento desiderato appare sul display.

Quando si seleziona un allenamento predefinito, il display visualizzerà la durata e il nome dell'allenamento. Nella matrice comparirà un profilo delle impostazioni della velocità per l'allenamento.

Il display visualizzerà inoltre il livello massimo di resistenza e la velocità massima dell'allenamento.

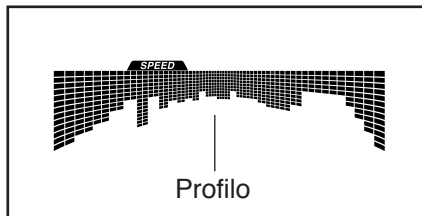
### 3. Per avviare l'allenamento iniziare a pedalare.

Ogni allenamento è suddiviso in segmenti da un minuto. Per ogni segmento è programmato un livello di resistenza e una velocità di riferimento. Nota: è possibile impostare lo stesso livello di resistenza e/o velocità di riferimento per più segmenti consecutivi.

Durante l'allenamento, il profilo sulla scheda velocità mostrerà i

progressi dell'utente. Il segmento lampeggiante del profilo rappresenta il segmento corrente dell'allenamento. L'altezza del segmento lampeggiante indica la velocità di riferimento per il segmento attuale.

Alla fine di ogni segmento dell'allenamento, verrà emessa una serie di segnali acustici e il segmento successivo del profilo comincerà a lampeggiare. Qualora per il segmento successivo venga impostato un livello di resistenza e/o una velocità di riferimento diversi, questi due valori appariranno sul display per alcuni secondi per avvisare l'utente. Poi la resistenza dei pedali cambierà.



Durante l'allenamento l'utente verrà esortato a mantenere il ritmo della pedalata vicino al valore della velocità di riferimento impostata per il segmento in corso. **Quando sul display compare una freccia rivolta verso l'alto**, aumentare la velocità. **Quando sul display compare una freccia rivolta verso il basso**, diminuire la velocità. **Quando sul display non compare nessuna freccia**, mantenere la velocità.

**IMPORTANTE: la velocità di riferimento è volta esclusivamente a motivare l'utente. La velocità effettiva di pedalata dell'utente può essere inferiore a quella impostata. Si raccomanda di mantenere una velocità di pedalata adeguata al proprio ritmo.**

Qualora il livello di resistenza del segmento corrente risulti eccessivo o insufficiente, è possibile escludere l'impostazione manualmente premendo i pulsanti Quick Resistance (resistenza a scelta rapida). **IMPORTANTE: quando il segmento corrente del programma di allenamento termina, i pedali si regolano automaticamente alle impostazioni di resistenza del segmento successivo.**

L'allenamento continuerà in questo modo fino al termine dell'ultimo segmento. Per arrestare l'allenamento in qualsiasi momento smettere di pedalare. Il tempo lampeggerà sul display. Per riprendere l'allenamento ricominciare semplicemente a pedalare.

### 4. Seguire la progressione sul display.

Vedere la fase 4 a pagina 16.

### 5. Se lo si desidera, misurare la frequenza cardiaca.

Vedere la fase 5 a pagina 17.

### 6. Se lo si desidera, attivare il ventilatore.

Vedere la fase 6 a pagina 18.

### 7. Una volta terminato l'allenamento, la consolle si spegnerà automaticamente.

Vedere la fase 7 a pagina 18.

## USO DI UN ALLENAMENTO CON TARGET IMPOSTATO

### 1. Iniziare a pedalare o premere un pulsante qualsiasi della consolle per avviarla.

All'accensione della consolle il display si illumina. La consolle sarà così pronta per l'uso.

### 2. Impostazione di calorie, distanza o tempo target.

Per impostare le calorie, la distanza o un tempo target, premere il pulsante Set A Goal (imposta un target).

Quindi premere i pulsanti di aumento/diminuzione accanto al pulsante Enter (invio) fino a quando il nome del target desiderato compare sul display. Quindi premere il pulsante Enter.

Premere poi i pulsanti di aumento/diminuzione accanto al pulsante Enter per impostare il target desiderato.

### 3. Per avviare l'allenamento iniziare a pedalare.

Ogni allenamento è suddiviso in segmenti da un minuto.

È possibile modificare manualmente la resistenza dei pedali durante l'allenamento premendo i pulsanti Quick Resistance (resistenza a scelta rapida).

Nota: modificando la resistenza manualmente durante un allenamento target calorie, la durata dell'allenamento si regolerà automaticamente per assicurare il raggiungimento del proprio target calorie.

**Nota: il target calorie rappresenta una stima della quantità di calorie che l'utente consumerà durante l'allenamento. La quantità effettiva di calorie consumate dipenderà da vari fattori come il peso dell'utente. Inoltre, qualora la resistenza venga modificata manualmente durante l'allenamento, la quantità di calorie consumate varierà.**

L'allenamento continuerà in questo modo fino a quando calorie, distanza o tempo target saranno raggiunti. Per mettere l'allenamento in pausa, smettere di pedalare. Il tempo visualizzato sul display si arresterà temporaneamente. Per riprendere l'allenamento ricominciare semplicemente a pedalare.

### 4. Seguire la progressione sul display.

Mentre ci si allena il display calorie, tempo o distanza effettuerà un conto alla rovescia fino a quando il target desiderato sarà raggiunto.

Vedere la fase 4 a pagina 16.

### 5. Se lo si desidera, misurare la frequenza cardiaca.

Vedere la fase 5 a pagina 17.

### 6. Se lo si desidera, attivare il ventilatore.

Vedere la fase 6 a pagina 18.

### 7. Una volta terminato l'allenamento, la consolle si spegnerà automaticamente.

Vedere la fase 7 a pagina 18.

## USO DI UN ALLENAMENTO IFIT

È necessario disporre di un modulo iFit per utilizzare un allenamento iFit. **Per acquistare un modulo iFit in qualsiasi momento, visitare il sito web [www.iFit.com](http://www.iFit.com) oppure chiamare il numero riportato sulla copertina del presente manuale.**

Nota: per utilizzare un modulo iFit è necessario avere accesso a un computer con connessione a internet e porta USB ed essere registrati su [iFit.com](http://iFit.com). Per utilizzare un modulo iFit wireless è inoltre necessario disporre della propria rete wireless, mediante router 802.11b/g/n con trasmissione SSID abilitata (non sono supportate le reti nascoste).

### 1. Iniziare a pedalare o premere un pulsante qualsiasi della consolle per avviarla.

All'accensione della consolle il display si illumina. La consolle sarà così pronta per l'uso.

## 2. Inserire il modulo iFit nella consolle.

Per utilizzare un allenamento iFit, verificare che il modulo iFit sia inserito nella consolle.

**IMPORTANTE: per rispettare i limiti stabiliti in merito all'esposizione all'energia a radiofrequenza, l'antenna e il trasmettitore del modulo iFit devono essere collocati ad almeno 20 cm di distanza dalle persone e non devono essere posizionati vicino o collegati a qualsiasi altra antenna o trasmettitore.**

## 3. Selezione di un utente.

Se più di un utente è registrato su iFit.com, è possibile selezionare l'utente tramite la schermata principale di iFit. Premere i pulsanti di aumento/diminuzione che si trovano accanto al pulsante Enter (invio) per selezionare l'utente.

## 4. Selezione di un allenamento iFit.

Per selezionare un allenamento iFit premere uno dei pulsanti iFit. Prima di scaricare gli allenamenti è necessario aggiungerli alla lista personale su [www.iFit.com](http://www.iFit.com).

Premere il pulsante Map (mappa), il pulsante Train (allenamento) o il pulsante Lose Wt. (dimagrimento) per scaricare l'allenamento successivo di quel tipo nella lista personale.

Premere il pulsante Compete (gara) per gareggiare in una corsa programmata in precedenza.

Per ripetere un allenamento iFit recente presente nella lista personale, premere il pulsante Track (pista). Premere poi i pulsanti di aumento/diminuzione per selezionare l'allenamento desiderato. Infine, premere il pulsante Enter per iniziare l'allenamento.

**Per maggiori informazioni sugli allenamenti iFit consultare il sito [www.iFit.com](http://www.iFit.com).**

Selezionando un allenamento iFit, il display visualizzerà la durata dell'allenamento e la quantità approssimativa di calorie che si consumeranno. Il display può anche visualizzare il nome dell'allenamento. Selezionando un allenamento gara, il display visualizzerà un conto alla rovescia per l'inizio della corsa.

Nota: i pulsanti iFit possono anche avviare gli allenamenti demo. Per utilizzare gli allenamenti demo, rimuovere il modulo iFit dalla consolle e premere uno dei pulsanti iFit.

## 5. Avvio dell'allenamento.

Vedere la fase 3 a pagina 19.

Durante alcuni allenamenti, la voce di un personal trainer guiderà l'utente nell'esecuzione dell'allenamento. È possibile selezionare un'impostazione audio per il proprio personal trainer (vedere la sezione MODIFICA DELLE IMPOSTAZIONI DELLA CONSOLLE a pagina 22).

Per arrestare l'allenamento in qualsiasi momento smettere di pedalare. Il tempo lampeggerà sul display. Per riprendere l'allenamento ricominciare semplicemente a pedalare.

## 6. Seguire la progressione sul display.

Vedere la fase 4 a pagina 16.

La scheda My Trail (la mia pista) visualizzerà una mappa del percorso e il numero di giri realizzati.

Durante un allenamento competizione, la scheda Compete visualizzerà i progressi fatti durante la gara. Mentre si gareggia, la linea superiore della matrice visualizzerà a che punto della gara è arrivato l'utente. Le altre righe mostreranno gli altri concorrenti. La fine della matrice rappresenta la fine della gara.

## 7. Se lo si desidera, misurare la frequenza cardiaca.

Vedere la fase 5 a pagina 17.

## 8. Se lo si desidera, attivare il ventilatore.

Vedere la fase 6 a pagina 18.

## 9. Una volta terminato l'allenamento, la consolle si spegnerà automaticamente.

Vedere la fase 7 a pagina 18.

**Per ulteriori informazioni sulla modalità di allenamento iFit, visitare il sito web [www.iFit.com](http://www.iFit.com).**

## MODIFICA DELLE IMPOSTAZIONI DELLA CONSOLLE

### 1. Selezione della modalità impostazioni.

Per selezionare la modalità impostazioni, premere il pulsante Settings (impostazioni).

Il display visualizzerà il numero totale di ore d'uso della cyclette e il numero totale di chilometri o miglia che ha percorso.

Se un modulo iFit è collegato alla consolle, il display visualizzerà il messaggio WIFI MODULE (modulo wifi) o USB MODULE (modulo usb).

Qualora non fosse collegato alcun modulo, il display visualizzerà il messaggio NO IFIT MODULE (nessun modulo rilevato). Qualora non fosse collegato alcun modulo, certe opzioni d'impostazione non saranno disponibili.

### 2. Navigazione nel menu modalità impostazioni.

In modalità impostazioni, la matrice del display visualizzerà varie schermate opzionali. Premere il pulsante di diminuzione vicino al pulsante Enter (invio) per selezionare la schermata opzionale desiderata.

La sezione inferiore del display visualizzerà le istruzioni per la schermata opzionale selezionata.

**Attenersi scrupolosamente alle istruzioni indicate nella parte inferiore del display.**

### 3. Cambio delle impostazioni nel modo desiderato.

**Demo:** la consolle è dotata di un display in modalità demo da utilizzare se la cyclette viene esposta in un negozio. Premere ripetutamente il pulsante Enter per ON (accendere) o OFF (spegnere) la modalità demo.

**Units (unità):** l'unità di misura selezionata comparirà nel display. Per modificare l'unità di misura, premere ripetutamente il pulsante Enter. Per visualizzare la distanza in miglia, selezionare ENGLISH (inglese). Per visualizzare la distanza in chilometri, selezionare METRIC (metrico).

**Contrast Level (livello contrasto):** sul display verrà visualizzato il contrasto attualmente selezionato. Premere i pulsanti di aumento/diminuzione Quick Resistance (resistenza a scelta rapida) per regolare il contrasto.

**Trainer Voice (voce trainer):** l'impostazione selezionata per il personal training comparirà sul display. Premere ripetutamente il pulsante Enter per ON o OFF la voce del personal trainer.

**Default Menu (menu di default):** il menu di default comparirà una volta premuto il pulsante Home. Premere ripetutamente il pulsante Enter per selezionare la modalità manuale o il menu iFit come menu di default.

**Check Status (controlla stato):** i messaggi CHECK WIFI STATUS (controlla stato WIFI) o CHECK USB STATUS (controlla stato USB) compariranno sul display. Premere il pulsante Enter. Dopo alcuni secondi, lo stato del modulo iFit apparirà sul display. Per uscire dalla modalità impostazioni, premere il pulsante Settings.

**Send/Receive (invio/ricezione):** il messaggio SEND/RECEIVE DATA (invio/ricezione dati) comparirà sul display. Premere il pulsante Enter. La consolle verificherà se sono presenti download per gli allenamenti iFit e per i firmware.

### 4. Uscita dalla modalità impostazioni.

Premere il pulsante Settings per uscire dalla modalità impostazioni.

# MANUTENZIONE E LOCALIZZAZIONE GUASTI

## MANUTENZIONE

Controllare e serrare regolarmente tutti i pezzi della cyclette. Sostituire immediatamente eventuali pezzi usurati.

Per pulire la cyclette, utilizzare un panno umido e una piccola quantità di detersivo delicato. **IMPORTANTE: per evitare di danneggiare la consolle, proteggerla da liquidi e dalla luce solare diretta.**

## LOCALIZZAZIONE GUASTI CONSOLLE

Qualora sul display della consolle vengano visualizzate delle linee, vedere la fase 3 a pagina 22 e regolare il livello di contrasto del display.

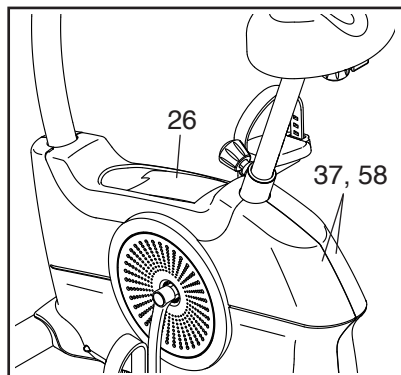
Qualora la consolle non visualizzi la frequenza cardiaca quando si utilizza il cardiofrequenzimetro a impugnatura, vedere la fase 5 a pagina 17.

**Qualora fosse necessario sostituire l'alimentatore, chiamare il numero di telefono riportato sulla copertina del presente manuale. IMPORTANTE: per evitare di danneggiare la consolle, utilizzare esclusivamente stabilizzatori di tensione forniti dal fabbricante.**

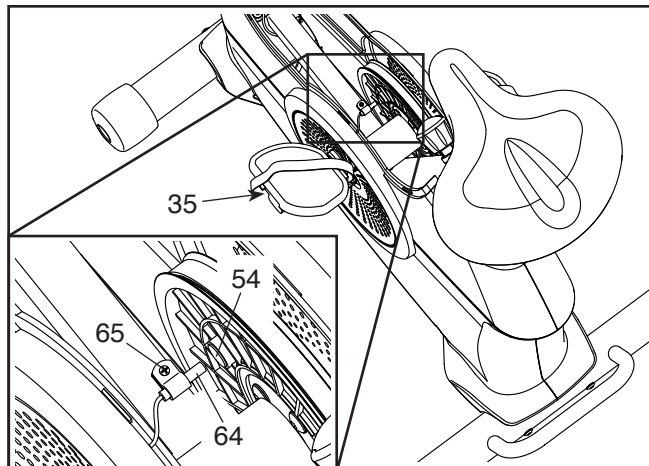
## REGOLAZIONE DEL COMMUTATORE

Se la consolle non visualizza i dati corretti, è necessario regolare il commutatore.

Per regolare il commutatore **scollegare prima di tutto l'alimentatore.** Utilizzando un cacciavite standard (piatto), rimuovere con cautela il Copri Pannello (26) dai Pannelli Sinistro e Destro (37, 58) e scollegare il Cavo Ricevitore (non raffigurato) sul Copri Pannello dal Cavo di Prolunga (non raffigurato).



Individuare il Commutatore (64). Allentare, ma non rimuovere la Vite M4 x 19mm (65).



Quindi, ruotare la Pedivella Sinistra (35) fino a quando il Magnete (54) è allineato con il Commutatore (64). Far scorrere il Commutatore leggermente più vicino o lontano dal Magnete. Serrare nuovamente la Vite M4 x 19mm (65).

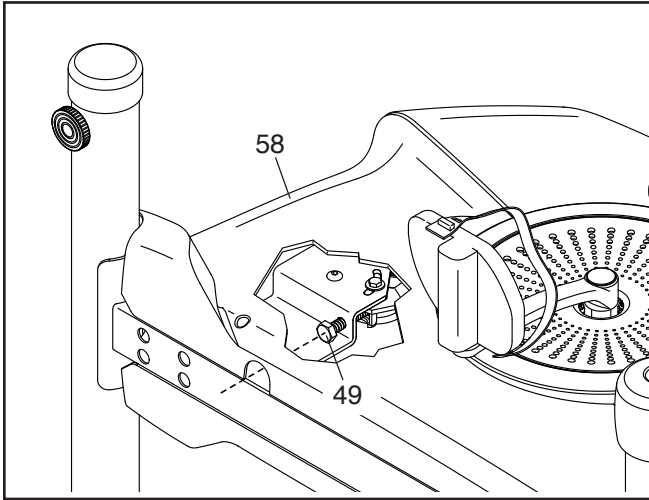
Collegare l'alimentatore e ruotare per un attimo la Pedivella Sinistra (35). Ripetere la procedura fino a quando la consolle visualizza le informazioni corrette.

Una volta regolato correttamente il commutatore, ricollegare i cavi e rimontare il copri pannello.

## REGOLAZIONE DELLA CINGHIA DI TRASMISSIONE

Nel caso i pedali slittassero mentre si sta pedalando, anche se la resistenza è al massimo, significa che è necessario regolare la cinghia di trasmissione.

Per regolare la cinghia di trasmissione **scollegare prima di tutto l'alimentatore**. Quindi, inclinare delicatamente la cyclette sul lato sinistro come indicato.



Utilizzando una chiave a brugola M10 con estensione (non in dotazione), raggiungere l'apertura alla base del Pannello Destro (58) e serrare la Vite M10 x 50mm (49) di alcuni giri fino a tendere la Cinghia di Trasmissione (non raffigurata); **non serrare eccessivamente la Cinghia di Trasmissione**.

Poi inclinare la cyclette in verticale. Ripetere questa procedura, se necessario, finché i pedali non slittano più.

# GUIDA AGLI ESERCIZI

**⚠️ AVVERTENZA:** prima di iniziare questo programma di esercizi o altri, consultare il medico. In particolare coloro che hanno un'età superiore ai 35 anni o con problemi di salute preesistenti.

**Il cardiofrequenzimetro non è uno strumento medico. Esistono vari fattori che possono inficiare la precisione della rilevazione della frequenza cardiaca. Il cardiofrequenzimetro è solo uno strumento di supporto per l'allenamento che serve a determinare la tendenza della frequenza cardiaca in generale.**

I consigli che seguono sono un supporto per pianificare il programma di esercizi. Per informazioni più dettagliate relative agli esercizi, si consiglia di acquistare un libro specializzato o di consultare il proprio medico. Si ricorda che una corretta alimentazione e un riposo adeguato sono essenziali per ottenere dei risultati positivi.

## INTENSITÀ ESERCIZIO

Qualunque sia l'obiettivo, bruciare grassi o potenziare il sistema cardiovascolare, la chiave per raggiungere i risultati desiderati è allenarsi a un livello di intensità corretto. Per trovare il corretto livello di intensità è possibile prendere come riferimento la propria frequenza cardiaca. La tabella sottostante mostra le frequenze cardiache consigliate per bruciare i grassi o per un allenamento aerobico.

165	155	145	140	130	125	115	❤️
145	138	130	125	118	110	103	❤️
125	120	115	110	105	95	90	❤️
<hr/>							
20	30	40	50	60	70	80	

Per determinare la frequenza cardiaca più adatta al proprio fisico, individuare la propria età in fondo alla tabella (le età sono arrotondate alla decina più prossima). I tre numeri riportati sopra alla propria età determinano la vostra "zona di allenamento." Il numero inferiore rappresenta la frequenza cardiaca raccomandata per bruciare i grassi; il numero medio rappresenta la frequenza cardiaca raccomandata per bruciare i grassi al massimo livello; il numero superiore rappresenta la frequenza cardiaca raccomandata per un esercizio aerobico.

**Brucciare i Grassi**—Per bruciare i grassi in modo efficace, è necessario eseguire un allenamento a un livello di intensità relativamente basso per parecchi minuti. Durante i primi minuti di allenamento, il corpo brucia i *carboidrati semplici*. Solo dopo i primi minuti il corpo brucia *grassi accumulati*. Se l'obiettivo è bruciare grassi, regolare l'intensità dell'esercizio fino a quando la frequenza cardiaca è prossima al numero più basso della propria zona di allenamento. Per bruciare il massimo dei grassi, allenarsi con la frequenza cardiaca prossima al numero medio della propria zona di allenamento.

**Esercizio Aerobico**—Se l'obiettivo è il potenziamento del sistema cardiovascolare si deve eseguire un allenamento aerobico la cui attività richiede un apporto di ossigeno elevato per periodi prolungati. Per l'esercizio aerobico, regolare l'intensità dell'esercizio fino a quando la propria frequenza cardiaca è prossima al numero più alto della propria zona di allenamento.

## CONSIGLI PER L'ALLENAMENTO

**Riscaldamento**—Iniziare con 5/10 minuti di stretching ed esercizi leggeri. Un riscaldamento corretto aumenta la temperatura del corpo, la frequenza cardiaca e la circolazione in preparazione all'esercizio.

**Esercizi nella Zona di Allenamento**—Allenarsi per 20/30 minuti mantenendo la propria frequenza cardiaca entro i limiti della propria zona di allenamento. (Durante le prime settimane del programma di esercizi, mantenere la propria frequenza cardiaca nella zona di allenamento per massimo 20 minuti.) Durante l'esercizio respirare regolarmente e profondamente senza mai trattenere il respiro.

**Defaticamento**—Terminare con 5/10 minuti di stretching. Lo stretching aumenta la flessibilità dei muscoli e aiuta a prevenire i problemi dopo gli esercizi.

## FREQUENZA ESERCIZI

Per mantenere o migliorare la propria condizione, eseguire tre allenamenti alla settimana, rispettando almeno un giorno di riposo tra ogni sessione. Dopo alcuni mesi di esercizio costante, sarà possibile anche eseguire cinque allenamenti alla settimana. Ricordatevi che la chiave del successo è rendere l'esercizio una parte costante e divertente della vita di tutti i giorni.

# ELENCO PEZZI

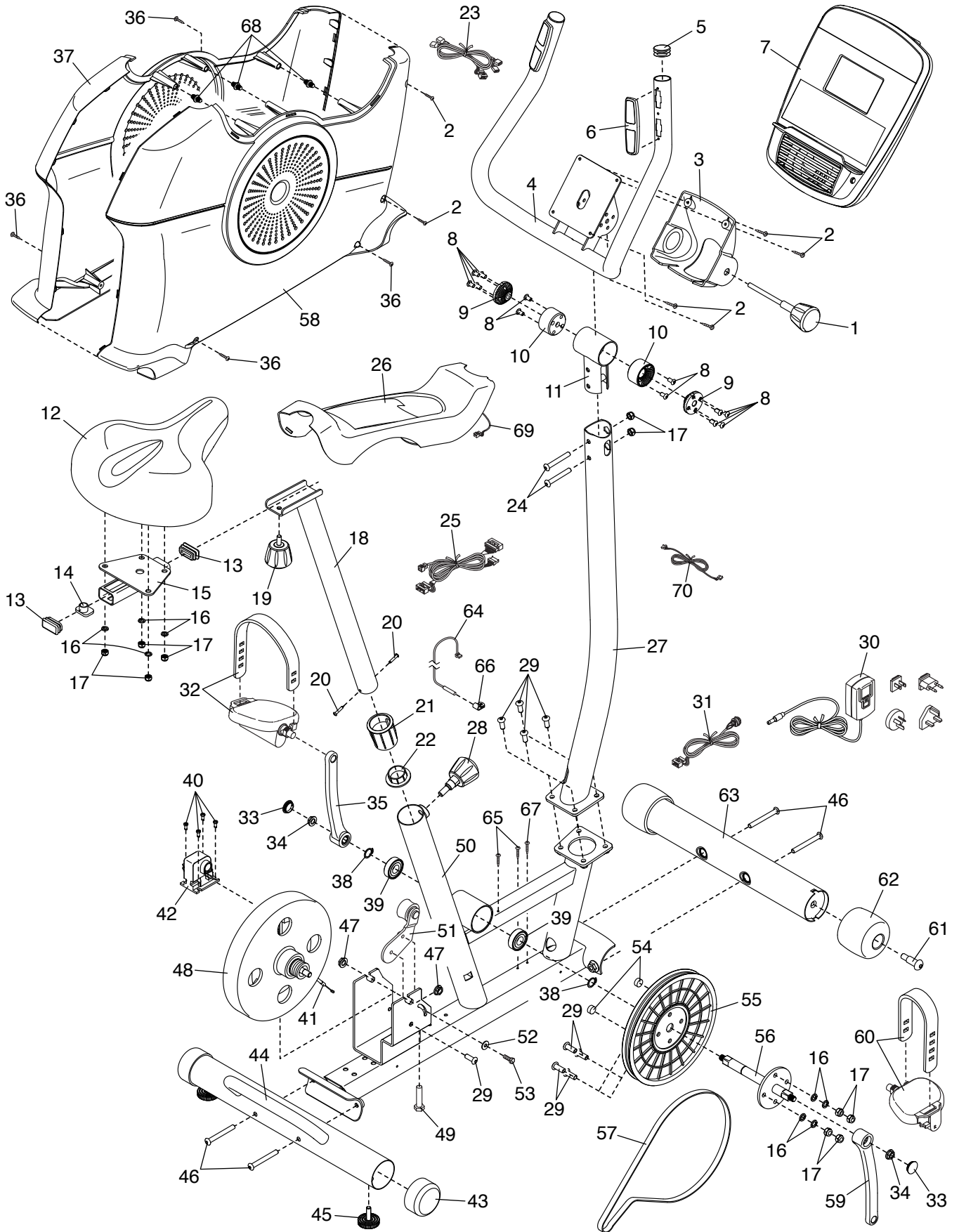
N° del Modello HREVEX83914.0 R1014A

N°	Qtà.	Descrizione	N°	Qtà.	Descrizione
1	1	Manopola Manubrio	37	1	Pannello Sinistro
2	6	Vite M4 x 16mm	38	2	Anello di Sicurezza
3	1	Copri Consolle	39	2	Cuscinetto
4	1	Manubrio	40	4	Vite M4 x 12mm
5	2	Cappuccio Manubrio	41	1	Cavo di Resistenza
6	2	Cardiofrequenzimetro	42	1	Motore Resistenza
7	1	Consolle	43	2	Cappuccio Stabilizzatore
8	12	Vite M6 x 10mm	44	1	Stabilizzatore Posteriore
9	2	Asse Esterno	45	2	Piedino Stabilizzatore
10	2	Asse Interno	46	4	Vite M8 x 70mm
11	1	Staffa Perno	47	2	Dado Flangiato M10
12	1	Sedile	48	1	Meccanismo a Vortice
13	2	Cappuccio Carrello	49	1	Vite M10 x 50mm
14	1	Staffa Sedile	50	1	Telaio
15	1	Carrello Sedile	51	1	Tenditore
16	8	Rondella Grower M8	52	1	Rondella M6
17	10	Dado Autobloccante M8	53	1	Vite M6 x 20mm
18	1	Supporto Sedile	54	2	Magnete
19	1	Manopola Sedile	55	1	Puleggia
20	2	Vite #8 x 3/4"	56	1	Pedivella
21	1	Boccola Supporto Sedile	57	1	Cinghia di Trasmissione
22	1	Cappuccio Supporto Sedile	58	1	Pannello Destro
23	1	Cavo Cardiofrequenzimetro	59	1	Pedivella Destra
24	2	Bullone M8 x 58mm	60	1	Pedale Destro/Cinghia
25	1	Cavo Principale	61	2	Vite M10 x 41mm
26	1	Copri Pannello	62	2	Ruota
27	1	Montante	63	1	Stabilizzatore Anteriore
28	1	Manopola Supporto Sedile	64	1	Commutatore/Cavo
29	9	Vite M8 x 20mm	65	2	Vite M4 x 19mm
30	1	Alimentatore	66	1	Morsetto
31	1	Presca/Cavo	67	1	Vite Colorata M4 x 19mm
32	1	Pedale Sinistro/Cinghia	68	3	Dispositivo di Fissaggio
33	2	Cappuccio Pedivella	69	1	Ricevitore/Cavo
34	2	Dado Pedivella	70	1	Cavo di Prolunga
35	1	Pedivella Sinistra	*	–	Attrezzo di Montaggio
36	4	Vite Autofilettante M4 x 19mm	*	–	Manuale d'Istruzioni

Nota: le specifiche sono soggette a modifiche senza previo avviso. Si veda la retrocopertina del presente manuale d'istruzioni per informazioni relative all'ordine di pezzi di ricambio. \*Questi pezzi non sono raffigurati.

# DISEGNO ESPLOSO

N° del Modello HREVEX83914.0 R1014A



---

# ORDINAZIONE DEI PEZZI DI RICAMBIO

Per ordinare i pezzi di ricambio, si veda la copertina del presente manuale. Per poter soddisfare rapidamente la vostra richiesta, prima di contattarci vi preghiamo di munirvi:

- del numero del modello e del numero di serie del prodotto (consultare la copertina del presente manuale)
- del nome del prodotto (consultare la copertina del presente manuale)
- del numero pezzo e della descrizione del/dei pezzo/i di ricambio (consultare il capitolo ELENCO PEZZI e DISEGNO ESPLOSO alla fine del presente manuale)

---

## INFORMAZIONI PER IL RICICLO

**Questo prodotto elettronico non deve essere smaltito unitamente ai rifiuti urbani. Per non nuocere dell'ambiente, questo prodotto deve essere riciclato al termine del suo utilizzo secondo le modalità previste dalla legge.**

Rivolgersi alle opportune strutture locali di riciclaggio autorizzate al ritiro di questo tipo di rifiuti. In questo modo, si contribuisce alla preservazione delle risorse naturali e al miglioramento degli standard europei di tutela ambientale. Qualora si necessiti di ulteriori informazioni sui metodi sicuri e corretti per lo smaltimento, rivolgersi all'ufficio locale preposto o all'azienda da cui è stato acquistato questo prodotto.

