

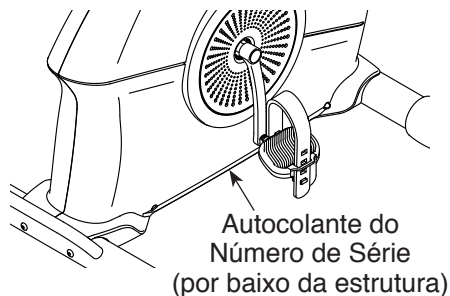
HEALTHRIDER®

R2000T

Modelo nº HREVEX83914.0

Nº de Série _____

Escreva o número de série no espaço acima para referência.



APOIO AO CLIENTE

Em caso de dúvidas, peças em falta ou peças danificadas, contacte o Apoio ao Cliente (consulte os dados abaixo) ou a loja em que adquiriu este produto.

808 203 301

Seg-Sex 09:00-18:00 CET

Fax: 210 060 521

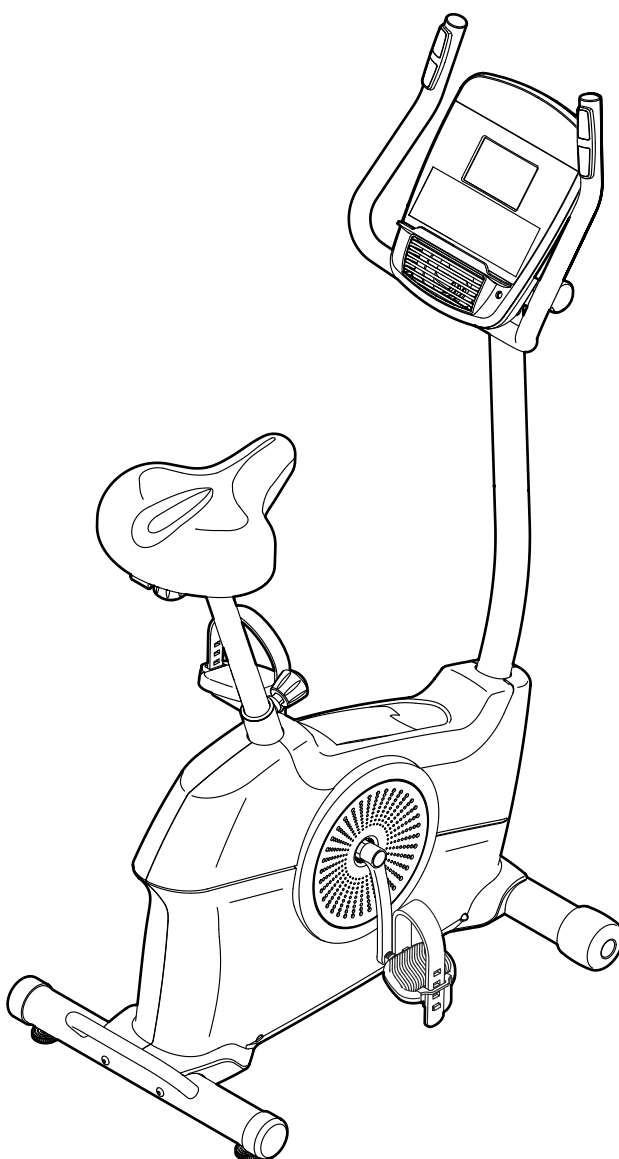
Sítio web:

www.iconsupport.eu

Endereço electrónico:

cspi@iconeurope.com

MANUAL DO UTILIZADOR



⚠ CUIDADO

Leia todas as precauções e instruções neste manual antes de utilizar este equipamento. Guarde este manual para referência futura.

www.iconeurope.com

ÍNDICE

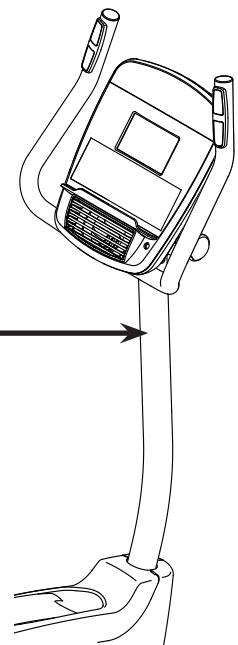

LOCALIZAÇÃO DO AUTOCOLANTE DE AVISO	2
PRECAUÇÕES IMPORTANTES	3
ANTES DE COMEÇAR	4
TABELA DE IDENTIFICAÇÃO DE PEÇAS	5
MONTAGEM	6
COMO UTILIZAR A BICICLETA ESTÁTICA	13
MANUTENÇÃO E RESOLUÇÃO DE PROBLEMAS	23
DIRECTIVAS DE EXERCÍCIO	25
LISTA DE PEÇAS	26
DIAGRAMA AMPLIADO	27
ENCOMENDAR PEÇAS DE SUBSTITUIÇÃO	Contracapa
INFORMAÇÕES SOBRE RECICLAGEM	Contracapa

LOCALIZAÇÃO DO AUTOCOLANTE DE AVISO

O autocolante de aviso apresentado aqui é incluído com este produto. Aplique o autocolante de aviso sobre o aviso em inglês na localização indicado. Esta ilustração indica a localização do autocolante de aviso. **Se o autocolante faltar ou estiver ilegível, veja a capa deste manual e peça um autocolante de substituição gratuito. Aplique o autocolante na localização apresentada.** Nota: O autocolante pode não ser apresentado no tamanho efectivo.

⚠️ ADVERTÊNCIA

- A incorrecta utilização deste aparelho pode provocar lesões graves
- Antes da utilização, leia o manual do utilizador e siga todos os avisos e instruções
- Não permita crianças no aparelho ou à volta do mesmo.
- O peso do utilizador não pode exceder os 130 kg
- Não se destina a uso terapêutico.
- Este produto deve ser sempre utilizado numa superfície plana.
- Os pedais continuam a rodar quando pára de pedalar.
- Os pedais a rodar podem causar lesões.
- Reduzir a velocidade dos pedais de forma gradual e controlada.
- Substitua o autocolante se este estiver danificado, ilegível ou em falta.



PRECAUÇÕES IMPORTANTES

⚠ AVISO: Para reduzir o risco de lesões graves, leia todas as precauções e instruções importantes deste manual e todos os avisos da bicicleta estática antes de o utilizar. A ICON não assume qualquer responsabilidade por ferimentos pessoais ou danos à propriedade provocados por este produto ou pela utilização do mesmo.

1. É da responsabilidade do proprietário garantir que todos os utilizadores da bicicleta estática estejam adequadamente informados acerca de todas as precauções.
2. Consulte o seu médico antes de iniciar qualquer programa de exercício. Isto é especialmente importante para pessoas com mais de 35 anos ou com problemas de saúde prévios.
3. Utilize a bicicleta estática apenas da forma descrita neste manual.
4. A bicicleta estática destina-se apenas a uma utilização doméstica. Não utilize a bicicleta estática num ambiente comercial, institucional ou de aluguer.
5. Mantenha a bicicleta estática dentro de casa, afastada de humidades e poeiras. Não ponha a bicicleta estática numa garagem ou num pátio coberto, nem perto de água.
6. Ponha a bicicleta estática numa superfície nivelada, com pelo menos 0,6 m de espaço a toda a volta. Para proteger o chão ou a alcatifa de danos, ponha um tapete por baixo da bicicleta estática.
7. Inspeccione e aperte devidamente todas as peças com regularidade. Substitua imediatamente quaisquer peças gastas.
8. Mantenha sempre as crianças com idade inferior a 12 anos e os animais de estimação afastados da bicicleta estática.
9. Use roupa adequada durante o exercício; não use roupa larga que possa ficar presa na bicicleta estática. Use sempre calçado desportivo para proteger os pés.
10. A bicicleta estática não deve ser utilizada por pessoas com mais de 130 kg.
11. Tenha cuidado ao subir e descer da bicicleta estática.
12. O monitor da frequência cardíaca não é um dispositivo médico. Vários fatores, incluindo os movimentos do utilizador, podem afetar a exatidão das leituras da frequência cardíaca. O monitor da frequência cardíaca destina-se apenas a auxiliá-lo(a) a determinar as tendências gerais da sua frequência cardíaca.
13. Mantenha sempre as costas direitas enquanto utiliza a bicicleta estática; não arqueie as costas.
14. O excesso de exercício pode provocar lesões graves ou a morte. Se sentir fraqueza, falta de ar ou dores ao fazer exercício, pare imediatamente e deixe-se arrefecer.

ANTES DE COMEÇAR

Obrigado por escolher a revolucionária bicicleta estática HEALTHRIDER® R2000T. Andar de bicicleta é um exercício eficaz para melhorar a condição cardiovascular, desenvolver a resistência e tonificar o corpo. A bicicleta estática R2000T oferece uma seleção impressionante de funcionalidades concebidas para tornar o seu exercício em casa mais eficaz e divertido.

Para seu benefício, leia atentamente este manual antes de utilizar a bicicleta estática. Se tiver dúvidas

após a leitura do manual, consulte a capa do mesmo. Para nos ajudar a prestar-lhe assistência, anote o número do modelo e o número de série do produto antes de nos contactar. O número do modelo e a localização do autocolante com o número de série estão indicados na capa deste manual.

Antes de continuar a ler, consulte a ilustração abaixo e familiarize-se com as peças indicadas.

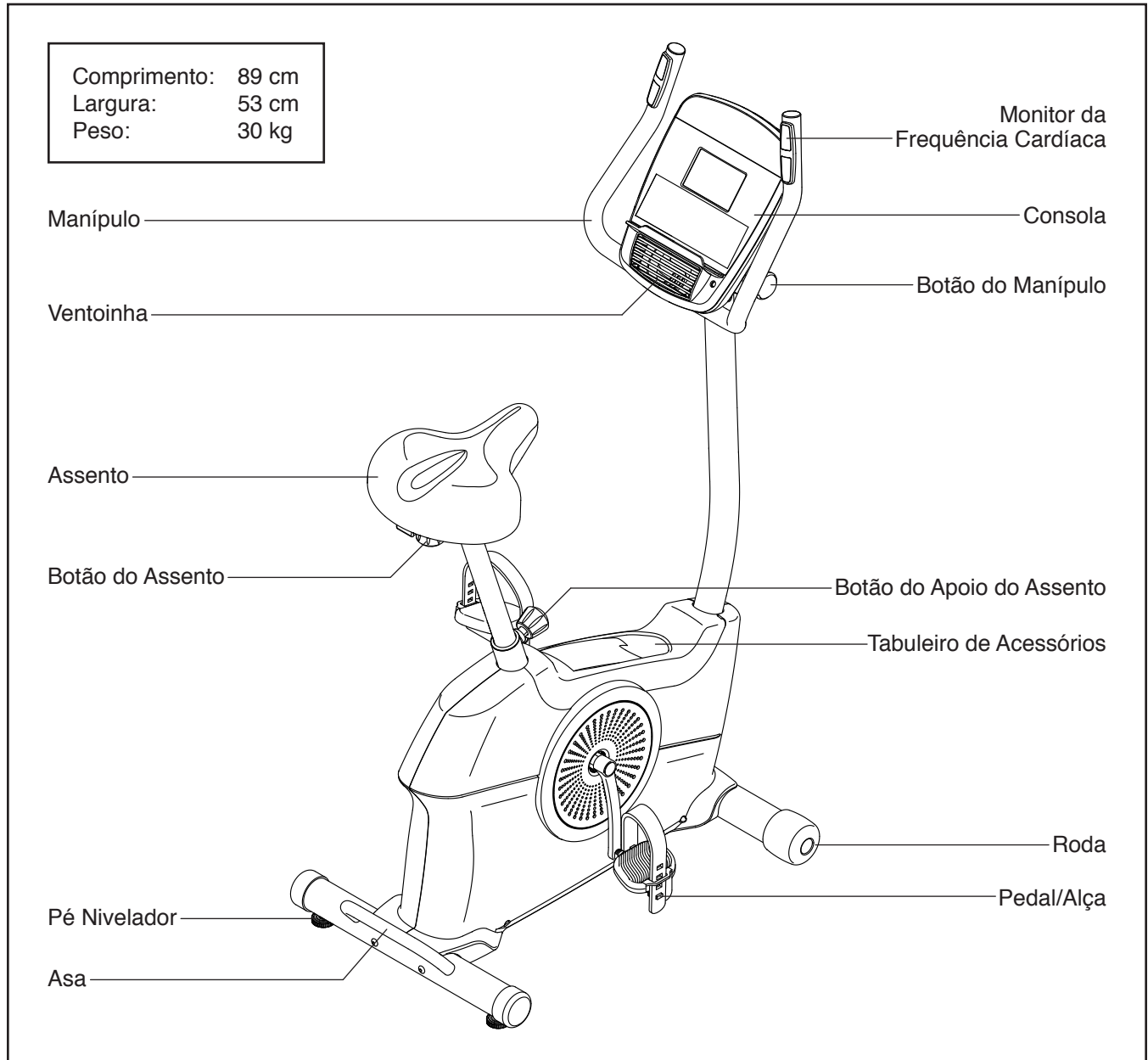
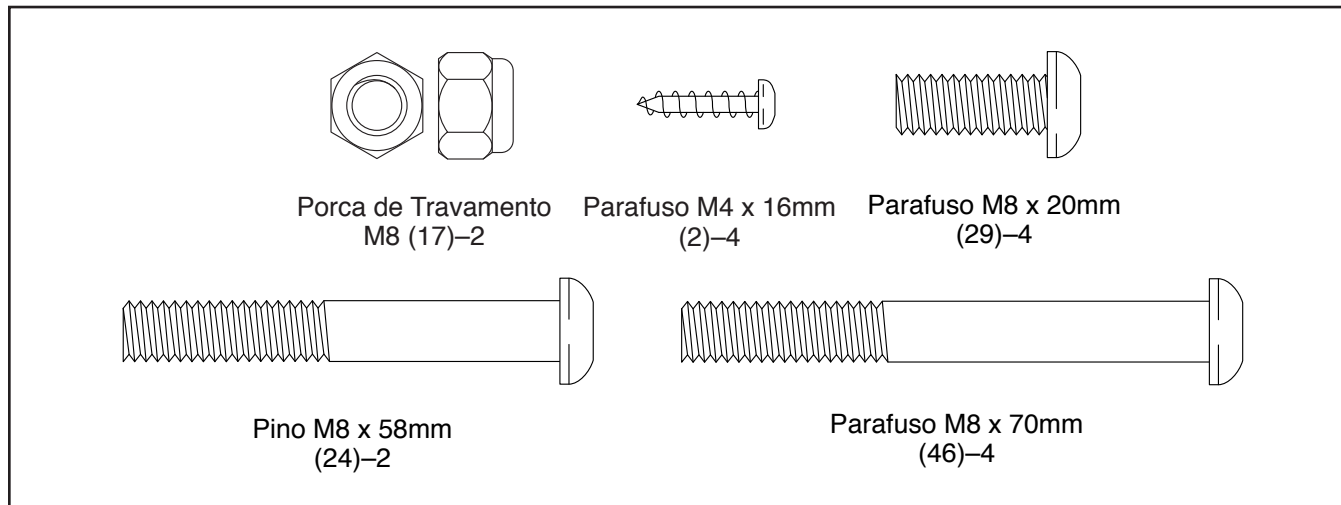
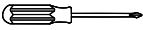
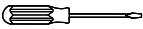



TABELA DE IDENTIFICAÇÃO DE PEÇAS

Consulte as ilustrações abaixo para identificar pequenas peças utilizadas na montagem. O número entre parêntesis junto a cada peça é o número da peça, da LISTA DE PEÇAS perto do fim deste manual. O número a seguir aos parêntesis é a quantidade necessária para a montagem. **Nota: Se uma peça não se encontrar no kit de equipamento, verifique se foi previamente montada. Pode ser incluído equipamento extra.**



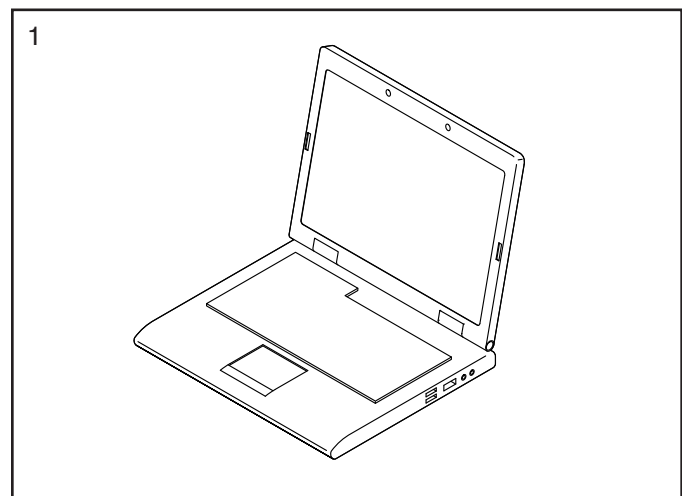
MONTAGEM

- Para a montagem são necessárias duas pessoas.
 - Ponha todas as peças numa área desimpedida e retire os materiais de embalagem. Não elimine os materiais de embalagem até concluir a montagem.
 - As peças esquerdas estão marcadas com “L” ou “Left” e as direitas com “R” ou “Right.”
 - Para identificar as peças pequenas, consulte a página 5.
- Para além da(s) ferramenta(s) incluída(s), a montagem requer as ferramentas seguintes:
 - uma chave Phillips 
 - uma chave de fendas normal 
 - uma chave-inglesa 
- A montagem poderá ser mais fácil se tiver um jogo de chaves. Para evitar danificar peças, não utilize ferramentas elétricas.

1. **Vá a www.iconsupport.eu no seu computador e registe o seu produto, isto:**

- ativa a sua garantia
- poupa-lhe tempo sempre que precisar de contactar o Apoio ao Cliente
- permite-nos notificá-lo(a) sobre atualizações e ofertas

Nota: Se não tiver acesso à Internet, ligue para o Apoio ao Cliente (consulte a capa frontal deste manual) e registe o seu produto.



- Com uma chave de fendas normal, remova a Cobertura dos Escudos (26) dos Escudos Esquerdo e Direito (37, 58).

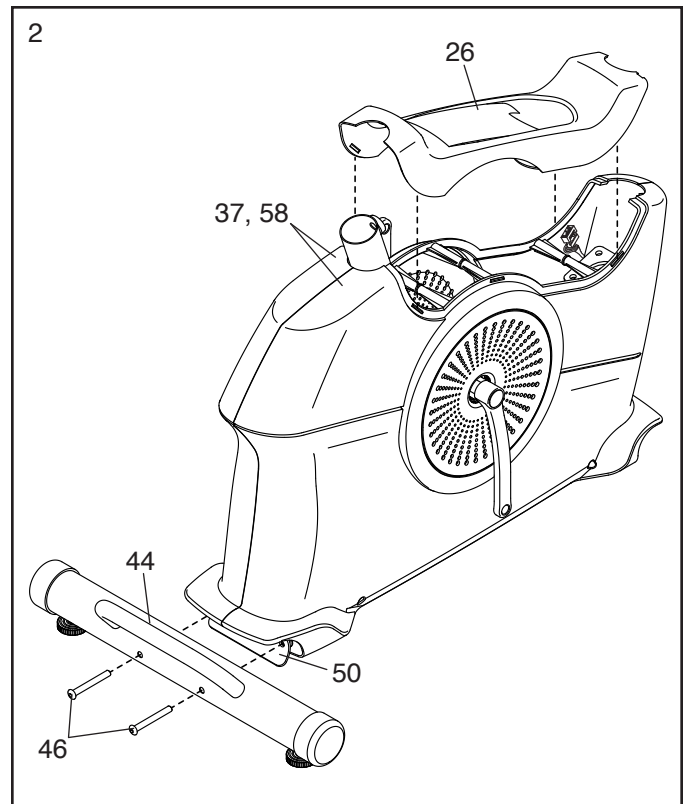
Se houver tubos de expedição (não apresentados) presos à parte frontal e traseira da Estrutura (50), retire e elimine os tubos de expedição e respectivos atilhos.

Ponha um pedaço resistente de material de embalagem por baixo da parte traseira da Estrutura (50). **Peça a outra pessoa que segure a Estrutura para evitar que se incline até este passo estar concluído.**

Identifique o Estabilizador Traseiro (44), que tem uma asa.

Fixe o Estabilizador Traseiro (44) à Estrutura (50) com dois Parafusos M8 x 70mm (46).

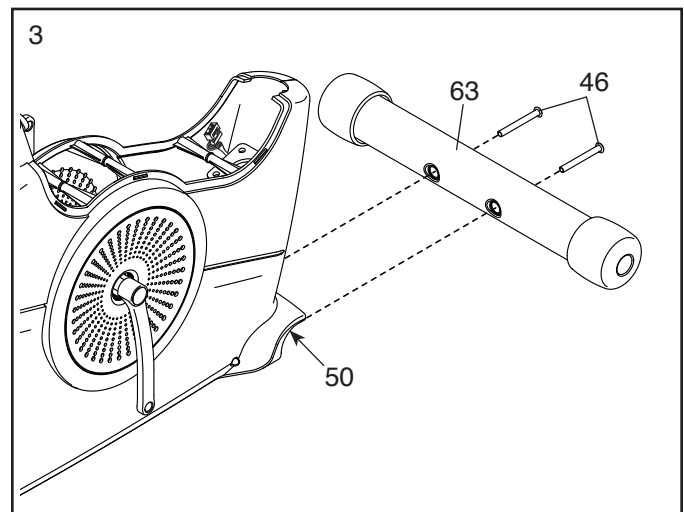
Retire o material de embalagem de baixo da parte traseira da Estrutura (50).



- Ponha um pedaço resistente de material de embalagem por baixo da parte frontal da Estrutura (50).

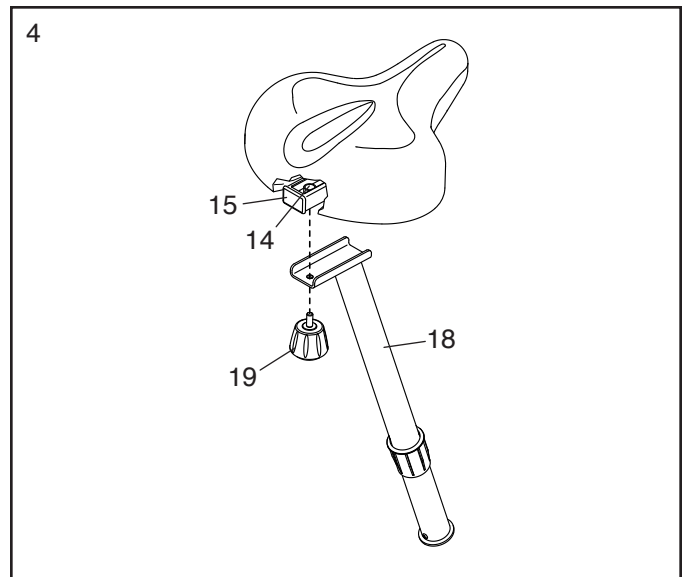
Fixe o Estabilizador Frontal (63) à Estrutura (50) com dois Parafusos M8 x 70mm (46).

Retire o material de embalagem de baixo da parte frontal da Estrutura (50).



4. Coloque a Calha do Assento (15) sobre o Apoio do Assento (18) e segure-a na devida posição.

Insira o Botão do Assento (19) para cima através do Apoio do Assento (18) e aperte o Botão do Assento no Suporte do Assento (14) no interior da Calha do Assento (15).



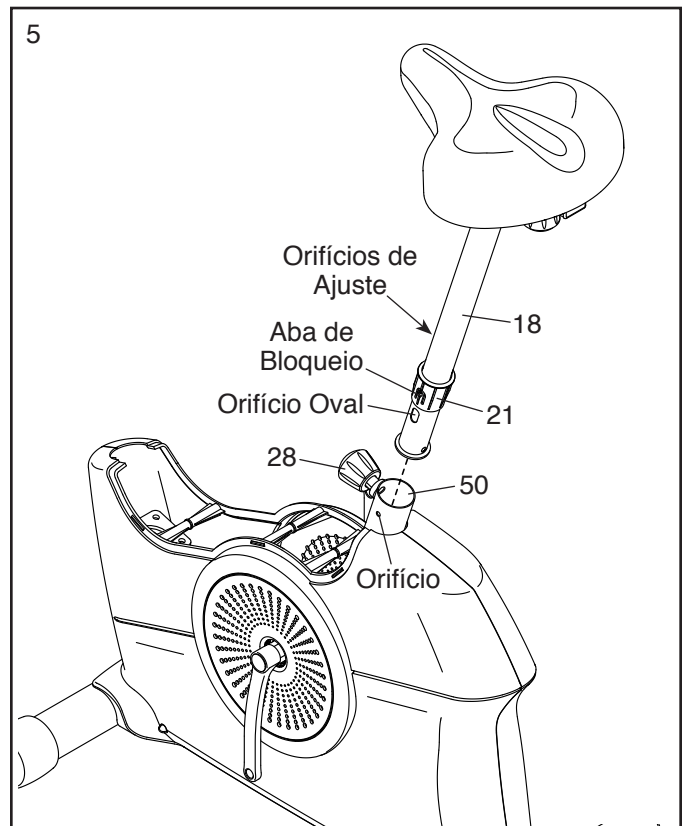
5. Segure o Apoio do Assento (18) junto à Estrutura (50) e posicione o Casquilho do Apoio do Assento (21) de modo a que a aba de bloqueio fique por cima do orifício oval do Apoio do Assento.

Peça a outra pessoa que desaperte o Botão do Apoio do Assento (28) algumas voltas e o puxe para fora.

Insira o Apoio do Assento (18) e o Casquilho do Apoio do Assento (21) na Estrutura (50) até que a aba de bloqueio fique encaixada no orifício indicado na Estrutura.

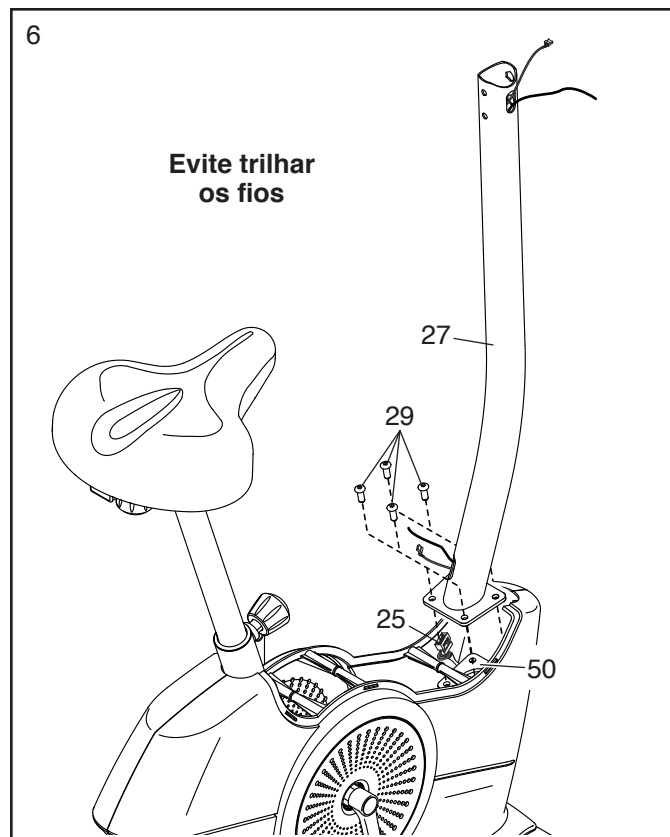
Em seguida, faça deslizar o Apoio do Assento (18) para cima ou para baixo até à posição pretendida e largue o Botão do Apoio do Assento (28) num dos orifícios de ajuste do Apoio do Assento. Depois, aperte o Botão do Apoio do Assento.

Mova o Apoio do Assento (18) ligeiramente para cima ou para baixo para se certificar de que o Botão do Apoio do Assento (28) esteja inserido num dos orifícios de ajuste.



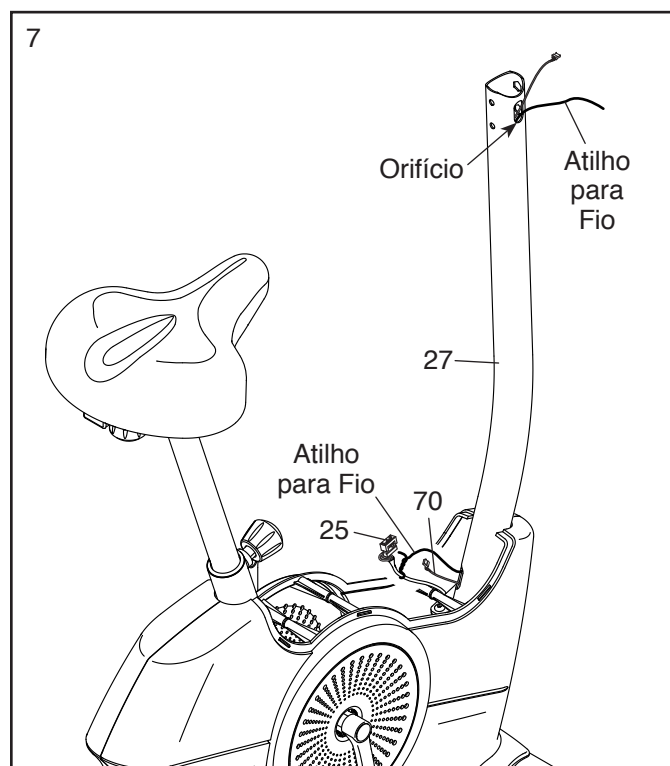
6. **Conselho: Evite trilhar os fios.** Posicione a Barra Vertical (27) conforme mostrado e segure-a sobre a Estrutura (50).

Fixe a Barra Vertical (27) com quatro Parafusos M8 x 20mm (29).



7. Localize a extremidade inferior do atilho para fio na Barra Vertical (27). Ate o atilho para fio ao Fio Principal (25). Em seguida, puxe a extremidade superior do atilho para fio até o Fio Principal passar completamente pela Barra Vertical e sair pelo orifício indicado. **Certifique-se que o Fio de Extensão (70) permanece na Barra Vertical (27).**

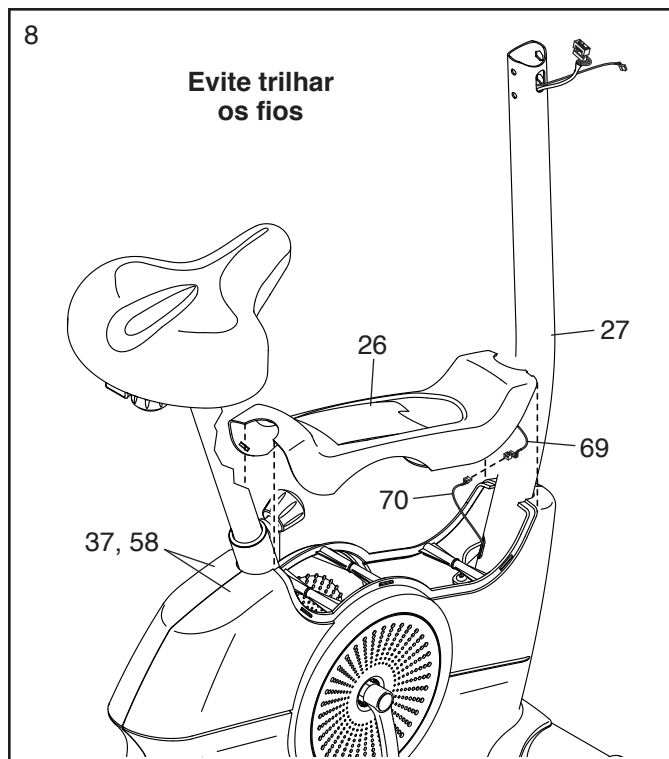
Conselho: Para impedir que o Fio Principal (25) caia pelo interior da Barra Vertical (27), segure o Fio Principal com o atilho para fio.



8. Posicione a Cobertura da Proteção (26) conforme indicado.

Enquanto outra pessoa segura na Cobertura da Proteção (26), ligue o Fio Recetor (69) na Cobertura da Proteção ao Fio de Extensão (70) na Barra Vertical (27).

Conselho: Evite trilhar os fios. Pressione a Cobertura da Proteção (26) contra as Proteções Esquerda e Direita (37, 58).

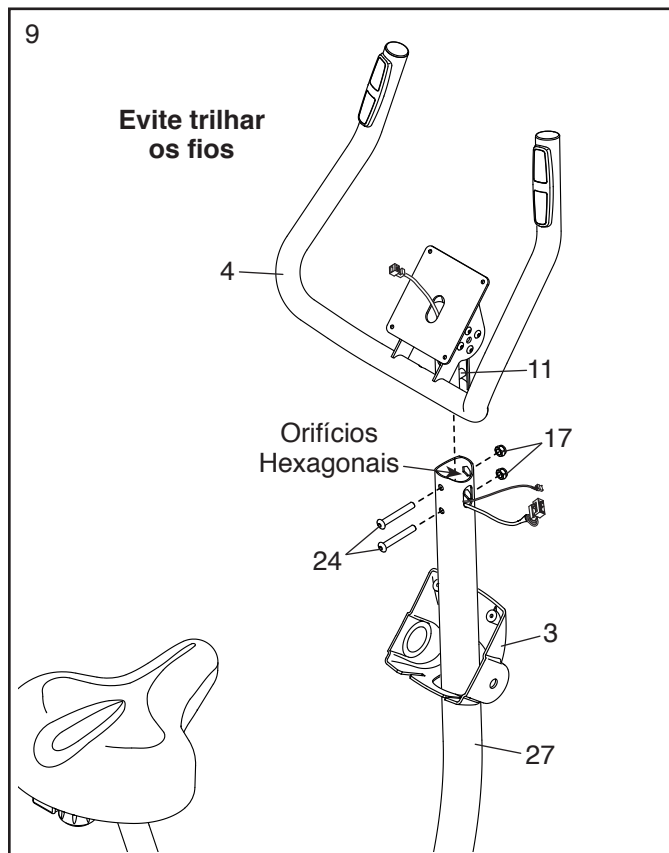


9. Posicione a Cobertura da Consola (3) conforme mostrado e insira-a na Barra Vertical (27).

Conselho: Evite trilhar os fios. Insira o Suporte Rotativo (11) do Manípulo (4) na Barra Vertical (27).

Fixe o Suporte Rotativo (11) com dois Pinos M8 x 58mm (24) e duas Porcas de Travamento M8 (17). **Certifique-se de que as Porcas de Travamento estejam nos orifícios hexagonais.**

Conselho: Se necessário, rode o Manípulo (4) para um ângulo diferente, de modo a que haja espaço suficiente para apertar os Pinos M8 x 58mm (24) na Barra Vertical (27).



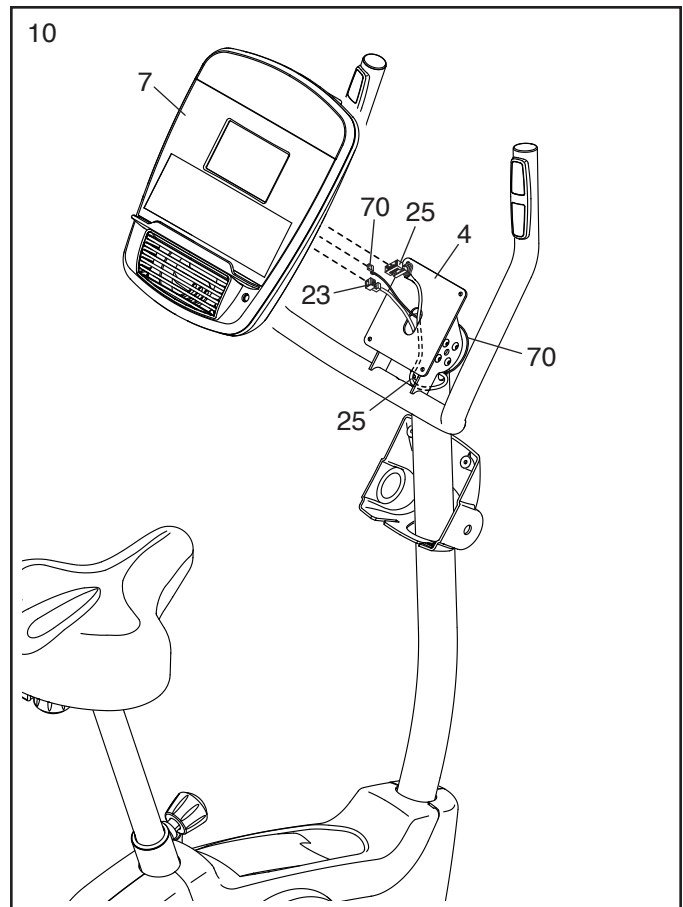
10. Desate e descarte o atilho para fio do Fio Principal (25). Encaminhe o Fio Principal para cima através do Manípulo (4) conforme indicado.

Em seguida, encaminhe o Fio de Extensão (70) para cima através do Manípulo (4) conforme indicado.

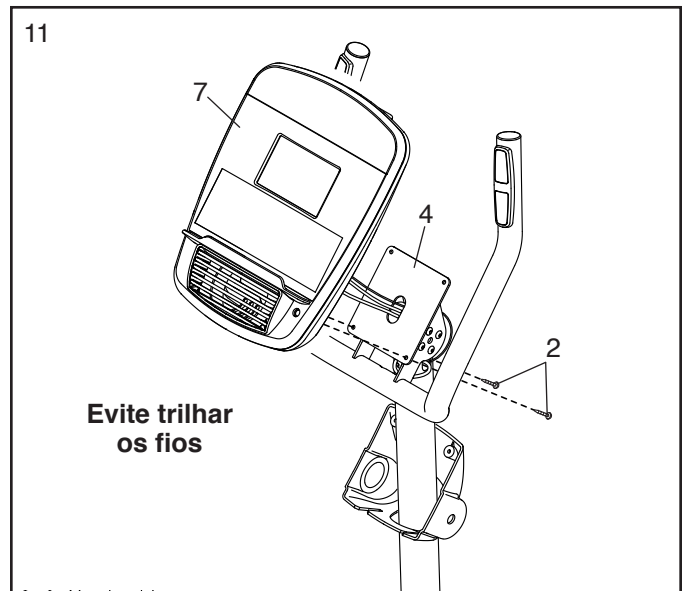
Peça a uma terceira pessoa que segure a Consola (7) junto o Manípulo (4) até concluir o passo 11. Ligue o Fio Principal (25), o Fio de Pulsações (23) e o Fio de Extensão (70) às tomadas da Consola.

Os conectores dos Fios (23, 25, 70) devem entrar facilmente nas tomadas e encaixar-se na devida posição. Se um conector não entrar facilmente numa tomada, rode-o e volte a tentar. Se não ligar devidamente os conectores, a consola pode ficar danificada quando utilizar a bicicleta estática.

Depois, insira o excesso de fio no Manípulo (4).

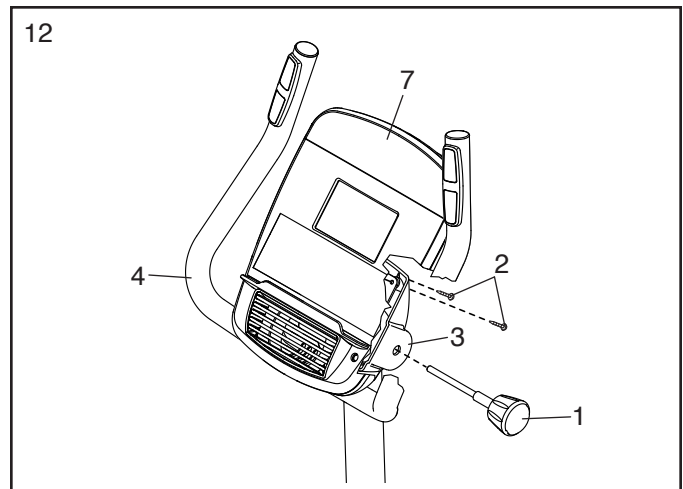


11. **Conselho: Evite trilhar os fios.** Fixe a Consola (7) ao Manípulo (4) com dois Parafusos M4 x 16mm (2) nos orifícios inferiores do Manípulo.



12. Fixe a Cobertura da Consola (3) ao Manípulo (4) e à Consola (7) com dois Parafusos M4 x 16mm (2).

Em seguida, insira o Botão do Manípulo (1) na Cobertura da Consola (3) e no Manípulo (4), rode o Manípulo para o ângulo pretendido e aperte o Botão do Manípulo.

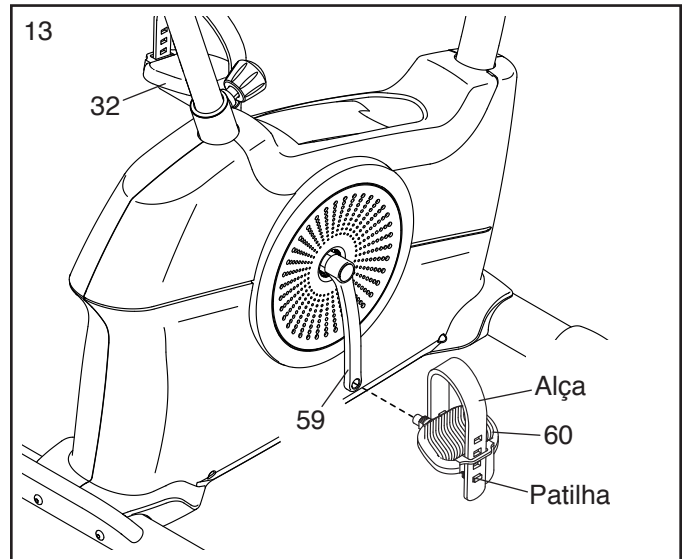


13. Identifique o Pedal Direito (60).

Com uma chave-inglesa, **aperte firmemente** o Pedal Direito (60), **no sentido horário**, no Braço do Pedaleiro Direito (59).

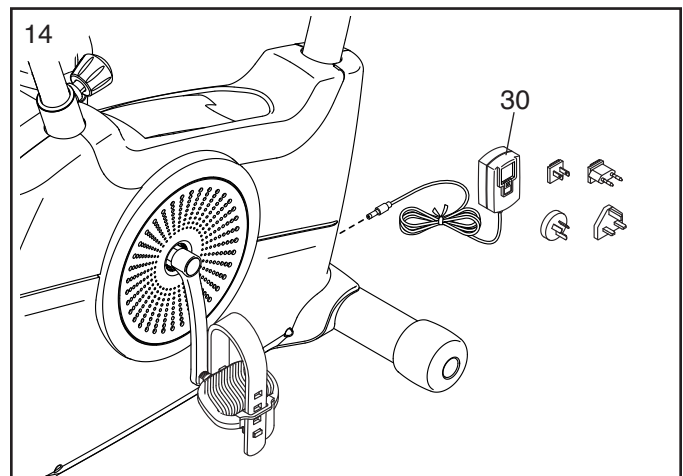
Aperte firmemente o Pedal Esquerdo (32) sentido contrário ao dos ponteiros do relógio no Braço do Pedaleiro Esquerdo (não indicado). IMPORTANTE: Deve rodar o Pedal Esquerdo no sentido contrário ao dos ponteiros do relógio para o fixar.

Ajuste a alça do Pedal Direito (60) para a posição pretendida e prima as extremidades da alça contra as patilhas do Pedal Direito. **Ajuste a alça do Pedal Esquerdo (não mostrada) da mesma forma.**



14. Ligue o Adaptador de Corrente (30) à tomada na estrutura da bicicleta estática.

Nota: Para ligar o Adaptador de Corrente (30) a uma tomada, consulte COMO LIGAR O ADAPTADOR DE CORRENTE na página 13.



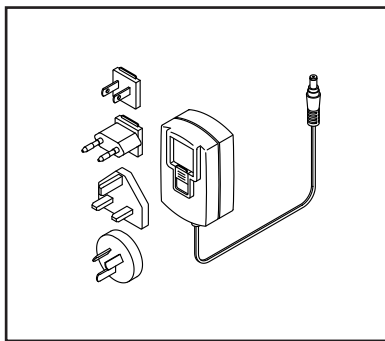
15. **Após montada a bicicleta estática, examine-a para se certificar de que esteja corretamente montada e funcione apropriadamente. Certifique-se de que todas as peças estejam devidamente apertadas antes de utilizar a bicicleta estática.** Poderão estar incluídas peças extra. Ponha um tapete por baixo da bicicleta estática para proteger o chão ou a alcatifa.

COMO UTILIZAR A BICICLETA ESTÁTICA

COMO LIGAR O ADAPTADOR DE CORRENTE

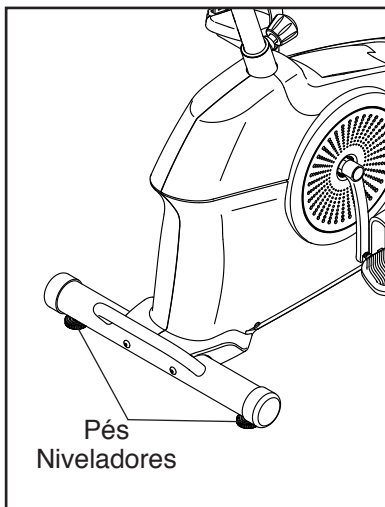
IMPORTANTE: Se a bicicleta estática tiver estado exposta a temperaturas frias, deixe que ela aqueça até à temperatura ambiente antes de ligar o adaptador de corrente. Se não o fizer, poderá danificar os ecrãs da consola ou outros componentes eletrónicos.

Ligue o adaptador de corrente à tomada da estrutura da bicicleta estática. Se necessário, insira o adaptador da ficha apropriado no adaptador de corrente. Em seguida, ligue o adaptador de corrente a uma tomada adequada devidamente instalada, em conformidade com todos os regulamentos e leis locais.



COMO NIVELAR A BICICLETA ESTÁTICA

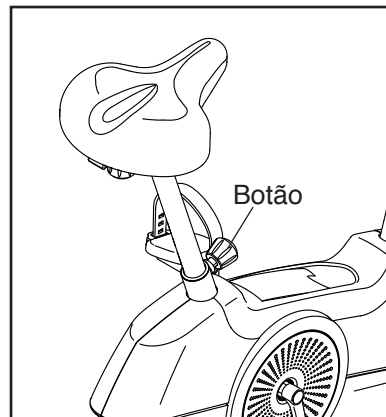
Se a bicicleta estática balançar ligeiramente durante a utilização, rode um ou ambos os pés niveladores do estabilizador traseiro até eliminar o movimento de balanço.



COMO AJUSTAR A ALTURA DO ASSENTO

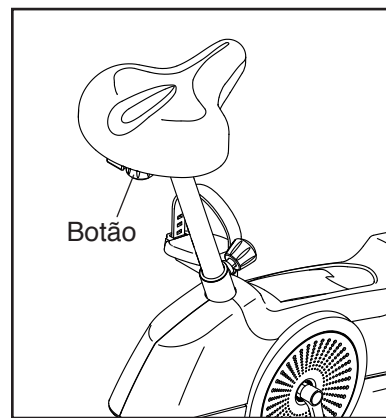
Para um exercício eficaz, o assento deve estar à altura adequada. Ao pedalar, os seus joelhos devem ficar ligeiramente fletidos quando os pedais estiverem na posição mais baixa.

Para ajustar o assento, comece por desapertar o botão do apoio do assento algumas voltas e puxá-lo para fora. Em seguida, faça deslizar o apoio do assento para cima ou para baixo até à posição pretendida e largue o botão do apoio do assento sobre um dos orifícios de ajuste do apoio do assento. Depois, aperte o botão do apoio do assento. **Mova o apoio do assento ligeiramente para cima ou para baixo para se certificar de que o botão do apoio do assento esteja inserido num dos orifícios de ajuste.**



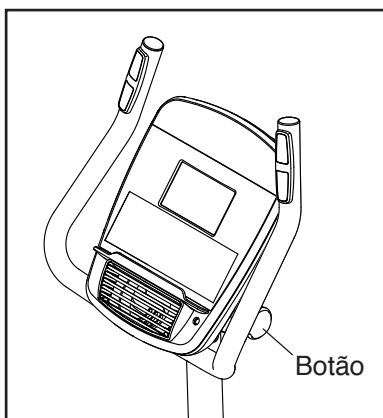
COMO AJUSTAR A POSIÇÃO HORIZONTAL DO ASSENTO

Para ajustar a posição horizontal do assento, desaperte o botão do assento algumas voltas, mova o assento para a frente ou para trás até à posição pretendida e volte a apertar o botão do assento com firmeza.



COMO AJUSTAR O ÂNGULO DO MANÍPULO

Para ajustar o ângulo do manípulo, desapeerte o botão do manípulo, rode o manípulo para o ângulo pretendido e volte a apertar o botão do manípulo.



COMO AJUSTAR AS ALÇAS DOS PEDAIS

Para ajustar as alças dos pedais, comece por puxar as extremidades das alças das patilhas dos pedais. Depois, ajuste as alças para a posição pretendida e pressione as extremidades das alças contra as patilhas.

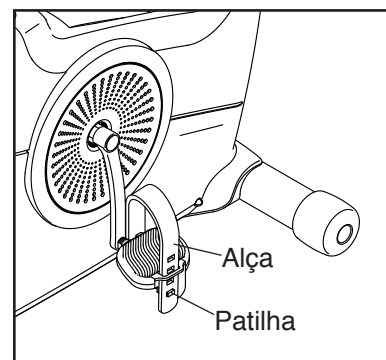
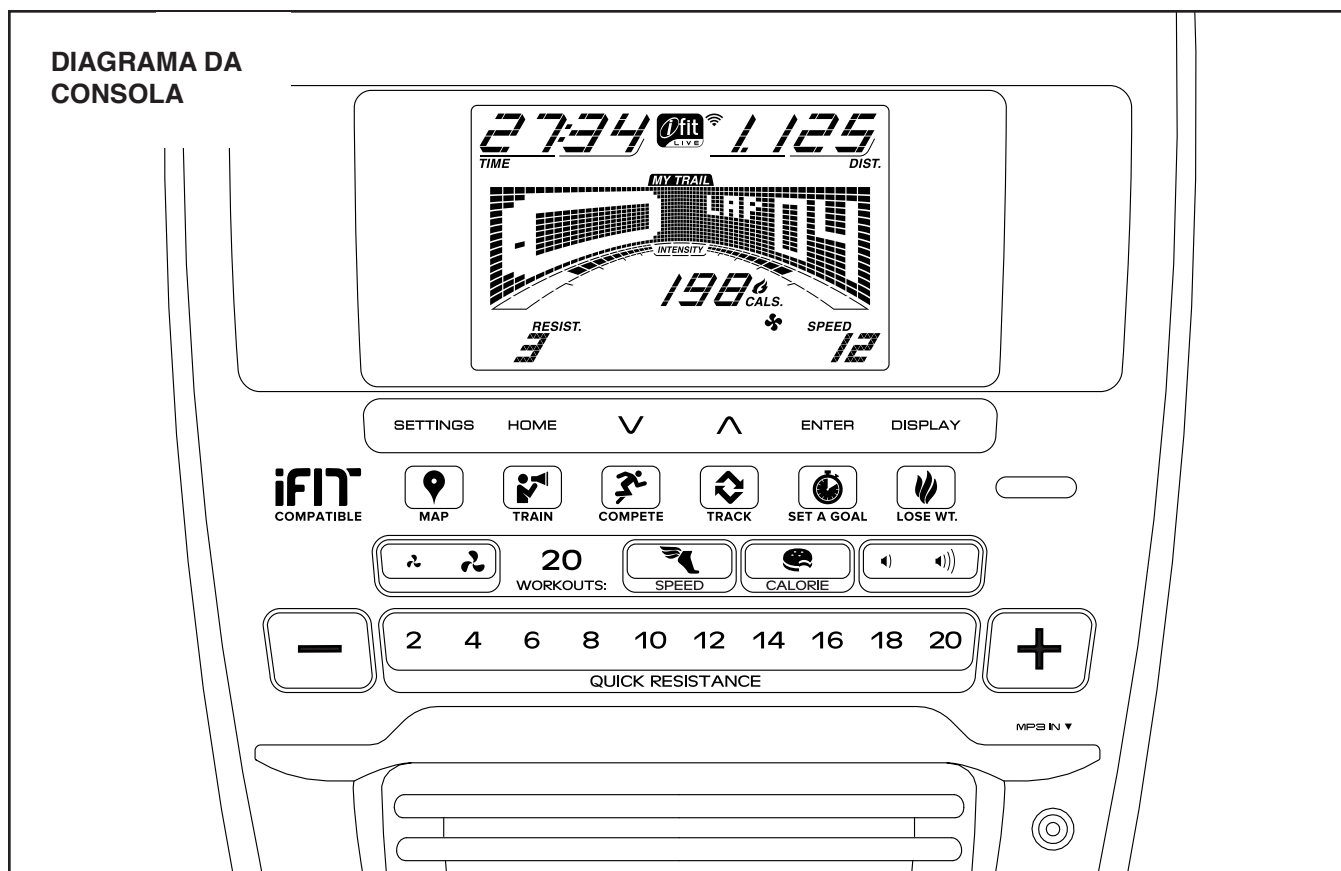


DIAGRAMA DA CONSOLA



TORNE REALIDADE AS SUAS METAS DE APTIDÃO FÍSICA COM O iFIT.COM

Com o seu novo equipamento de aptidão física compatível com o iFit pode utilizar uma gama de funcionalidades em iFit.com para tornar realidade as suas metas de aptidão física:



Faça exercício em qualquer lugar do mundo com os Google Maps personalizáveis.



Descarregue sessões de exercício concebidas para o(a) ajudar a atingir as suas metas pessoais.



Meça o seu progresso competindo com outros utilizadores da comunidade iFit.



Transfira os resultados das suas sessões de exercício para a nuvem iFit e acompanhe as suas proezas.



Defina objetivos de calorias, tempo ou distância para as suas sessões de exercício.



Escolha e descarregue conjuntos de sessões de exercício de perda de peso.

Vá a [iFit.com](https://www.ifit.com) para saber mais.

FUNCIONALIDADES DA CONSOLA

A consola avançada oferece uma gama de funcionalidades concebidas para tornar as suas sessões de exercício mais eficazes e divertidas.

Quando utilizar o modo manual da consola, poderá alterar a resistência dos pedais, bastando tocar num botão. Enquanto faz exercício, a consola apresenta continuamente informações sobre o mesmo. Pode também medir a frequência cardíaca utilizando o monitor da frequência cardíaca do punho ou o monitor da frequência cardíaca para o peito opcional (**consulte a página 18 para informações acerca do monitor da frequência cardíaca para o peito opcional**).

A consola oferece uma seleção de sessões de exercício integradas. Cada sessão de exercício altera automaticamente a resistência dos pedais enquanto o(a) orienta ao longo de um exercício eficaz. Pode também definir um objetivo de calorias, distância ou tempo.

A consola inclui ainda um modo iFit que lhe permite comunicar com a sua rede sem fios através de um módulo iFit opcional. Com o modo iFit, pode descarregar sessões de exercício personalizadas, criar as suas próprias, acompanhar os resultados das mesmas, competir com outros utilizadores iFit e aceder a muitas outras funcionalidades. **Para adquirir um módulo iFit em qualquer altura, vá a www.iFit.com ou ligue para o número de telefone indicado na capa frontal deste manual.**

Pode até ligar o seu leitor de MP3 ou CD ao sistema de som da consola e ouvir as músicas ou os audiolivros da sua preferência durante o exercício.

Para utilizar o modo manual, consulte a página 16. **Para utilizar o sistema de som**, consulte a página 18. **Para utilizar uma sessão de exercício integrada**, consulte a página 19. **Para utilizar uma sessão de exercício com objetivo definido**, consulte a página 20. **Para utilizar uma sessão de exercício iFit**, consulte a página 20. **Para alterar as definições da consola**, consulte a página 22.

Nota: Se houver uma película de plástico sobre o ecrã, retire-a.

COMO UTILIZAR O MODO MANUAL

1. Comece a pedalar ou prima qualquer botão da consola para a ligar.

Quando ligar a consola, o ecrã iluminar-se-á. A consola ficará então pronta a ser utilizada.

2. Selecione o modo manual.

Prima o botão Home (início) ou prima repetidamente um dos botões Speed (velocidade) ou Calorie (calorias) para selecionar o modo manual.

Se não houver um módulo iFit sem fios inserido na consola e ligado ao iFit, o modo manual será selecionado automaticamente.

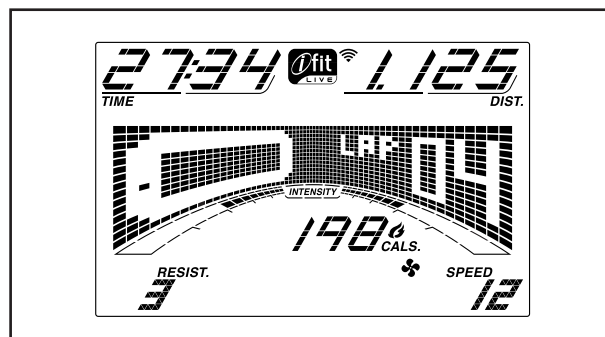
3. Altere a resistência dos pedais conforme pretendido.

À medida que pedala, altere a resistência dos pedais premindo os botões de aumentar e diminuir Quick Resistance (resistência rápida) ou um dos botões Quick Resistance numerados.

Nota: Após premir um botão, os pedais demoram um momento até atingir o nível de resistência selecionado.

4. Acompanhe o seu progresso pelo ecrã.

O ecrã pode apresentar as seguintes informações da sessão de exercício:



Cals. (calorias) — Este modo apresenta o número aproximado de calorias que queimou.

Cals./Hr (calorias por hora) — Este modo apresenta o número aproximado de calorias queimadas por hora.

Dist. (distância) — Este modo apresenta a distância que pedalou em quilómetros ou milhas.

Pulse (pulsção) — Este modo apresenta a sua frequência cardíaca quando utiliza o monitor da frequência cardíaca do punho ou o monitor da frequência cardíaca para o peito opcional (consulte o passo 5).

Resist. (resistência) — Este modo apresenta o nível de resistência dos pedais durante alguns segundos de cada vez que o mesmo se alterar.

Speed (velocidade) — Este modo apresenta a velocidade de pedalada em milhas por hora ou quilómetros por hora.

Time (tempo) — Quando estiver selecionado o modo manual, este modo apresentará o tempo decorrido. Quando estiver selecionada uma sessão de exercício, este modo apresentará o tempo restante da mesma.

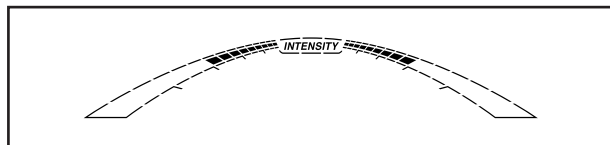
A matriz oferece vários separadores no ecrã. Prima o botão Display (ecrã) até aparecer o separador pretendido. Pode também premir os botões de aumentar e diminuir junto ao botão Enter (introdução).

Speed (velocidade) — Este separador apresenta um perfil das definições de velocidade da sessão de exercício. No fim de cada minuto aparece um novo segmento.

My Trail (o meu percurso) — Este separador apresenta uma pista que representa 400 m (1/4 de milha). Durante o exercício, o retângulo intermitente indica o seu progresso. O separador My Trail apresenta também o número de voltas concluídas.

Calorie (calorias) — Este separador apresenta o número aproximado de calorias queimadas. A altura de cada segmento representa a quantidade de calorias queimadas durante o mesmo.

Durante o exercício, a barra do nível de intensidade da sessão indica o nível aproximado de intensidade do exercício.

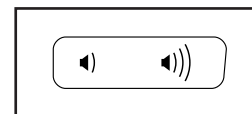


Quando estiver ligado um módulo iFit sem fios, o símbolo de comunicação sem fios no topo do ecrã indicará a força do sinal da sua rede sem fios. Quatro arcos indicam força plena do sinal.



Para sair do modo manual ou de uma sessão de exercício, prima o botão Home. Se necessário, volte a premir o botão Home.

Altere o nível de volume da consola premindo os botões de aumentar e diminuir o volume.



5. Meça a sua frequência cardíaca se desejar.

Pode medir a frequência cardíaca utilizando o monitor da frequência cardíaca do punho ou o monitor da frequência cardíaca para o peito opcional (**consulte a página 18 para informações acerca do monitor da frequência cardíaca para o peito opcional**).

Nota: Se utilizar ambos os monitores da frequência cardíaca ao mesmo tempo, a consola não apresentará a frequência cardíaca com precisão.

Se houver folhas de plástico sobre os contactos metálicos do monitor da frequência cardíaca do punho, retire-as. Para medir a frequência cardíaca, agarre o monitor da frequência cardíaca do punho com as palmas pousadas sobre os contactos. **Evite mover as mãos ou agarrar os contactos com demasiada firmeza.**

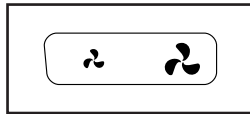


Quando a pulsação for detetada, piscará no ecrã de calorias um indicador em forma de coração de cada vez que o seu coração bater, aparecerão um ou dois traços e finalmente será apresentada a frequência cardíaca. **Para maior precisão na leitura da frequência cardíaca, agarre os contactos durante pelo menos 15 segundos.**

Se o ecrã não mostrar a sua frequência cardíaca, certifique-se de que as suas mãos estejam posicionadas conforme descrito. Tenha o cuidado de não mover excessivamente as mãos nem apertar os contactos com demasiada firmeza. Para um melhor desempenho, limpe os contactos metálicos com um pano macio; **nunca utilize álcool, abrasivos ou produtos químicos para limpar os contactos.**

6. Ligue a ventoinha se desejar.

A ventoinha pode ser configurada para velocidade alta ou baixa. Prima repetidamente os botões de aumentar e diminuir da ventoinha para seleccionar uma velocidade ou para a desligar.



7. Quando terminar o exercício, a consola desligar-se-á automaticamente.

Se os pedais não se moverem durante alguns segundos, será emitido um som, a consola entrará em pausa e o tempo piscará no ecrã. Para retomar a sessão de exercício, basta recomeçar a pedalar.

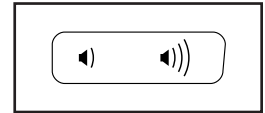
Se os pedais não se moverem durante alguns minutos e os botões não forem premidos, a consola desligar-se-á e o ecrã será reiniciado.

Nota: A consola inclui um modo de demonstração do ecrã, concebido para ser utilizado se a bicicleta estática estiver em exposição numa loja. Quando o modo de demonstração estiver ativo, a consola mostrará uma apresentação de demonstração. Para desativar o modo de demonstração, consulte **COMO ALTERAR AS DEFINIÇÕES DA CONSOLA** na página 22.

COMO UTILIZAR O SISTEMA DE SOM

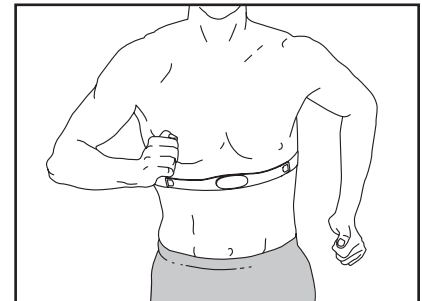
Para reproduzir música ou audiolivros através do sistema de som da consola enquanto se exercita, ligue um cabo de áudio com fichas de 3,5 mm (não incluído) à tomada da consola e a uma tomada do seu leitor de MP3, leitor de CD ou outro leitor de áudio pessoal; **certifique-se de que o cabo de áudio esteja bem ligado. Nota: Para adquirir um cabo de áudio, dirija-se a uma loja de eletrónica local.**

Em seguida, prima o botão de reprodução do seu leitor de áudio pessoal. Ajuste o nível do volume com os botões de aumentar e diminuir o volume da consola ou com o controlo de volume do seu leitor de áudio pessoal.



O MONITOR DA FREQUÊNCIA CARDÍACA PARA O PEITO OPCIONAL

Quer o seu objetivo seja queimar gordura ou fortalecer o sistema cardiovascular, a chave para obter os melhores resultados é manter a frequência cardíaca adequada durante as sessões de exercício. O monitor da frequência cardíaca para o peito opcional permite-lhe monitorizar continuamente a frequência cardíaca enquanto se exercita, ajudando-o(a) a atingir as suas metas pessoais de aptidão física. **Para adquirir um monitor da frequência cardíaca para o peito, consulte a capa deste manual.**



COMO UTILIZAR UMA SESSÃO DE EXERCÍCIO INTEGRADA

1. Comece a pedalar ou prima qualquer botão da consola para a ligar.

Quando ligar a consola, o ecrã iluminar-se-á. A consola ficará então pronta a ser utilizada.

2. Selecione uma sessão de exercício integrada.

Para selecionar uma sessão de exercício integrada, prima repetidamente o botão Speed (velocidade) ou o botão Calorie (calorias) até surgir no ecrã a sessão de exercício pretendida.

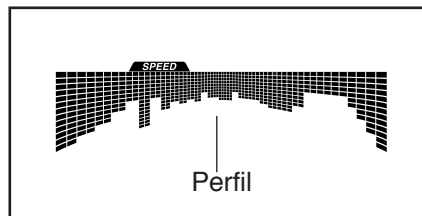
Quando selecionar uma sessão de exercício integrada, o ecrã apresentará a duração e o nome da sessão de exercício. Surgirá na matriz um perfil das definições de velocidade da sessão de exercício.

Surgirão também no ecrã o nível de resistência máximo e a velocidade máxima da sessão de exercício.

3. Comece a pedalar para iniciar a sessão de exercício.

Cada sessão de exercício está dividida em segmentos de um minuto. Para cada segmento estão programados um nível de resistência e uma velocidade-alvo. Nota: Podem estar programados para segmentos consecutivos os mesmos nível de resistência e/ou velocidade-alvo.

Durante a sessão de exercício, o perfil no separador de velocidade mostra o seu progresso. O segmento intermitente do perfil representa o segmento em curso da sessão de exercício. A altura do segmento intermitente indica a velocidade-alvo para o segmento em curso.



No final de cada segmento da sessão de exercício é emitida uma série de sons e o segmento seguinte do perfil começa a piscar. Se estiverem programados um nível de resistência e/ou uma velocidade-alvo diferentes para o segmento

seguinte, o nível de resistência e/ou a velocidade-alvo aparecerão no ecrã durante alguns segundos para o(a) alertar. A resistência dos pedais será então alterada.

Enquanto se exercita, o ecrã avisá-lo(a)-á para manter a velocidade de pedalada próximo da velocidade-alvo do segmento em curso. **Quando surgir no ecrã uma seta ascendente**, aumente a velocidade de pedalada. **Quando surgir uma seta descendente**, abrande a velocidade de pedalada. **Quando não surgir qualquer seta**, mantenha a velocidade de pedalada.

IMPORTANTE: A velocidade-alvo destina-se apenas a proporcionar motivação. A sua velocidade de pedalada real pode ser menor do que a velocidade-alvo. Certifique-se de que pedala a uma velocidade confortável para si.

Se o nível de resistência para o segmento em curso for demasiado alto ou demasiado baixo, pode preterir manualmente a definição premindo os botões Quick Resistance (resistência rápida).

IMPORTANTE: Quando terminar o segmento em curso da sessão de exercício, os pedais ajustar-se-ão automaticamente ao nível de resistência programado para o segmento seguinte.

A sessão de exercício continuará da mesma forma até terminar o último segmento. Para parar a sessão de exercício a qualquer momento, pare de pedalar. O tempo começará a piscar no ecrã. Para retomar a sessão de exercício, basta recomeçar a pedalar.

4. Acompanhe o seu progresso pelo ecrã.

Consulte o passo 4 na página 16.

5. Meça a sua frequência cardíaca se desejar.

Consulte o passo 5 na página 17.

6. Ligue a ventoinha se desejar.

Consulte o passo 6 na página 18.

7. Quando terminar o exercício, a consola desligar-se-á automaticamente.

Consulte o passo 7 na página 18.

COMO UTILIZAR UMA SESSÃO DE EXERCÍCIO COM OBJETIVO DEFINIDO

1. Comece a pedalar ou prima qualquer botão da consola para a ligar.

Quando ligar a consola, o ecrã iluminar-se-á. A consola ficará então pronta a ser utilizada.

2. Defina um objetivo de calorias, distância ou tempo.

Para definir um objetivo de calorias, distância ou tempo, comece por premir o botão Set A Goal (definir um objetivo).

Depois, prima os botões de aumentar e diminuir junto ao botão Enter (introdução) até surgir no ecrã o nome do objetivo pretendido. Em seguida, prima o botão Enter.

Por fim, prima os botões de aumentar e diminuir junto ao botão Enter para definir o objetivo pretendido.

3. Comece a pedalar para iniciar a sessão de exercício.

Cada sessão de exercício está dividida em segmentos de um minuto.

Pode alterar manualmente a resistência dos pedais durante a sessão de exercício, premindo os botões Quick Resistance (resistência rápida).

Nota: Se alterar manualmente a resistência durante uma sessão de exercício com objetivo de calorias, a duração da sessão de exercício ajustar-se-á automaticamente para assegurar o cumprimento do objetivo de calorias.

Nota: O objetivo de calorias é uma estimativa do número de calorias que queimará durante a sessão de exercício. O número real de calorias queimadas depende de vários fatores, como o seu peso. Além disso, se alterar manualmente a resistência durante a sessão de exercício, o número de calorias queimadas será afetado.

A sessão de exercício continuará da mesma forma até ser atingido o objetivo de calorias, distância ou tempo. Para fazer uma pausa na sessão de exercício, pare de pedalar. O tempo entrará em pausa no ecrã. Para retomar a sessão de exercício, basta recomeçar a pedalar.

4. Acompanhe o seu progresso pelo ecrã.

Enquanto se exercita, o ecrã de calorias, tempo ou distância fará a contagem decrescente até ser atingido o objetivo pretendido.

Consulte o passo 4 na página 16.

5. Meça a sua frequência cardíaca se desejar.

Consulte o passo 5 na página 17.

6. Ligue a ventoinha se desejar.

Consulte o passo 6 na página 18.

7. Quando terminar o exercício, a consola desligar-se-á automaticamente.

Consulte o passo 7 na página 18.

COMO UTILIZAR UMA SESSÃO DE EXERCÍCIO IFIT

É necessário um módulo iFit para utilizar uma sessão de exercício iFit. **Para adquirir um módulo iFit em qualquer altura, vá a www.iFit.com ou ligue para o número de telefone indicado na capa frontal deste manual.**

Nota: Para utilizar um módulo iFit, é necessário ter acesso a um computador com ligação à Internet e uma porta USB. Também precisa de estar registado(a) em iFit.com. Para utilizar um módulo iFit sem fios é também necessária uma rede sem fios, incluindo um router 802.11b/g/n preparado para emissão SSID (as redes ocultas não são suportadas).

1. Comece a pedalar ou prima qualquer botão da consola para a ligar.

Quando ligar a consola, o ecrã iluminar-se-á. A consola ficará então pronta a ser utilizada.

2. Insira o módulo iFit na consola.

Para utilizar uma sessão de exercício iFit, certifique-se de que o módulo iFit esteja inserido na consola.

IMPORTANTE: Para satisfazer os requisitos de conformidade da exposição eletromagnética, a antena e o transmissor do módulo iFit devem estar a, pelo menos, 20 cm de qualquer pessoa e não devem estar próximos de outros transmissores ou antenas nem ligados aos mesmos.

3. Selecione um utilizador.

Se estiver registado mais de um utilizador na sua conta iFit.com, pode mudar de utilizador no ecrã principal do iFit. Prima os botões de aumentar e diminuir junto ao botão Enter (introdução) para seleccionar um utilizador.

4. Selecione uma sessão de exercício iFit.

Para seleccionar uma sessão de exercício iFit, prima um dos botões iFit. Antes de poder descarregar algumas sessões de exercício, tem de as adicionar à sua agenda em www.iFit.com.

Prima um dos botões Map (mapa), Train (treino) ou Lose Wt. (perda de peso), para descarregar a sessão de exercício seguinte do respetivo tipo na sua agenda.

Prima o botão Compete (competir) para competir numa corrida previamente agendada.

Prima o botão Track (pista) para repetir uma sessão de exercício iFit recente da sua agenda. Depois, prima os botões de aumentar e diminuir para seleccionar a sessão de exercício pretendida. Em seguida, prima o botão Enter para iniciar a sessão de exercício.

Para mais informações sobre as sessões de exercício iFit, vá a www.iFit.com.

Quando seleccionar uma sessão de exercício iFit, o ecrã apresentará a respetiva duração e o número aproximado de calorias que queimará. O ecrã poderá ainda apresentar o nome da sessão de exercício. Se seleccionar uma sessão de exercício de competição, o ecrã poderá fazer uma contagem decrescente até ao início da corrida.

Nota: Os botões iFit podem também executar sessões de exercício de demonstração. Para utilizar as sessões de exercício de demonstração, retire o módulo iFit da consola e prima um dos botões iFit.

5. Inicie a sessão de exercício.

Consulte o passo 3 na página 19.

Durante algumas sessões de exercício, a voz de um audiotreinador orientá-lo(a)-á ao longo do exercício. Pode seleccionar uma definição para o audiotreinador (consulte COMO ALTERAR AS DEFINIÇÕES DA CONSOLA na página 22).

Para parar a sessão de exercício a qualquer momento, pare de pedalar. O tempo começará a piscar no ecrã. Para retomar a sessão de exercício, basta recomeçar a pedalar.

6. Acompanhe o seu progresso pelo ecrã.

Consulte o passo 4 na página 16.

O separador My Trail (o meu percurso) apresentará um mapa do percurso e o número de voltas que concluiu.

Durante uma sessão de exercício de competição, o separador Compete (competir) apresentará o seu progresso na corrida. Durante a corrida, a linha de cima da matriz mostrará a parte da corrida que já completou. As outras linhas apresentarão outros participantes. O final da matriz representa o final da corrida.

7. Meça a sua frequência cardíaca se desejar.

Consulte o passo 5 na página 17.

8. Ligue a ventoinha se desejar.

Consulte o passo 6 na página 18.

9. Quando terminar o exercício, a consola desligar-se-á automaticamente.

Consulte o passo 7 na página 18.

Para mais informações sobre o modo iFit, vá a www.iFit.com.

COMO ALTERAR AS DEFINIÇÕES DA CONSOLA

1. Selecione o modo de configuração.

Para selecionar o modo de configuração, prima o botão Settings (configuração).

O ecrã apresentará o número total de horas de utilização da bicicleta estática e a distância total (em quilómetros ou milhas) pedalada na mesma.

Se estiver ligado à consola um módulo iFit, o ecrã mostrará as palavras WIFI MODULE (módulo WiFi) ou USB MODULE (módulo USB).

Se não estiver ligado qualquer módulo, o ecrã mostrará as palavras NO IFIT MODULE (sem módulo iFit). Se não estiver ligado qualquer módulo, algumas das opções de configuração não estarão disponíveis.

2. Navegue no modo de configuração.

Enquanto estiver selecionado o modo de configuração, a matriz apresentará vários ecrãs opcionais. Prima repetidamente o botão de diminuir junto ao botão Enter (introdução) para selecionar o ecrã opcional pretendido.

A parte inferior do ecrã apresentará instruções para o ecrã opcional selecionado. **Tenha o cuidado de seguir as instruções apresentadas na parte inferior do ecrã.**

3. Altere as definições conforme pretendido.

Demo (demonstração) — A consola inclui um modo de demonstração do ecrã, concebido para ser utilizado se a bicicleta estática estiver em exposição numa loja. Prima repetidamente o botão Enter para ON (ativar) ou OFF (desativar) o modo de demonstração.

Units (unidades) — Surgirá no ecrã a unidade de medida selecionada. Para alterar a unidade de medida, prima repetidamente o botão Enter. Para ver a distância em milhas, selecione ENGLISH (inglês). Para ver a distância em quilómetros, selecione METRIC (métrico).

Contrast Level (nível de contraste) — Surgirá no ecrã o nível de contraste selecionado. Prima os botões de aumentar e diminuir Quick Resistance (resistência rápida) para ajustar o nível de contraste.

Trainer Voice (voz de treinador) — Surgirá no ecrã a definição de audiotreinador selecionada. Prima repetidamente o botão Enter para ativar ou desativar o audiotreinador.

Default Menu (menu predefinido) — Quando premir o botão Home (início), surgirá o menu predefinido. Prima repetidamente o botão Enter para selecionar o modo manual ou o menu iFit como menu predefinido.

Check Status (verificar estado) — Surgirão no ecrã as palavras CHECK WIFI STATUS (verificar estado WiFi) ou CHECK USB STATUS (verificar estado USB). Prima o botão Enter. Após alguns segundos, surgirá no ecrã o estado do módulo iFit. Para sair deste ecrã, prima o botão Settings.

Send/Receive (enviar/receber) — Surgirão no ecrã as palavras SEND/RECEIVE DATA (enviar/receber dados). Prima o botão Enter. A consola verificará então se existem sessões de exercício iFit e firmware para descarregar.

4. Saia do modo de configuração.

Prima o botão Settings para sair do modo de configuração.

MANUTENÇÃO E RESOLUÇÃO DE PROBLEMAS

MANUTENÇÃO

Examine e aperte regularmente todas as peças da bicicleta estática. Substitua imediatamente quaisquer peças gastas.

Para limpar a bicicleta estática, utilize um pano humedecido e uma pequena quantidade de detergente suave. **IMPORTANTE: Para evitar danificar a consola, mantenha-a afastada de líquidos e não a exponha à luz solar direta.**

RESOLUÇÃO DE PROBLEMAS DA CONSOLA

Se aparecerem linhas no ecrã da consola, consulte o passo 3 na página 22 e ajuste o nível de contraste do ecrã.

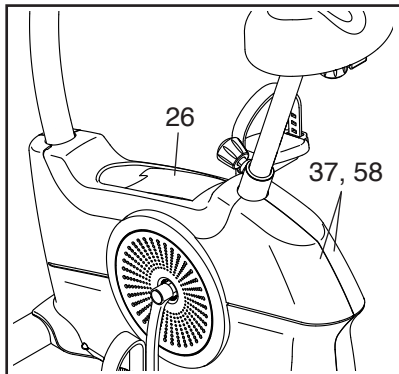
Se a consola não apresentar o ritmo cardíaco quando utilizar o monitor da frequência cardíaca do punho, consulte o passo 5 na página 17.

Se precisar de um adaptador de corrente sobreselente, ligue para o número de telefone indicado na capa deste manual. IMPORTANTE: Para evitar danificar a consola, utilize apenas um adaptador de corrente regulado fornecido pelo fabricante.

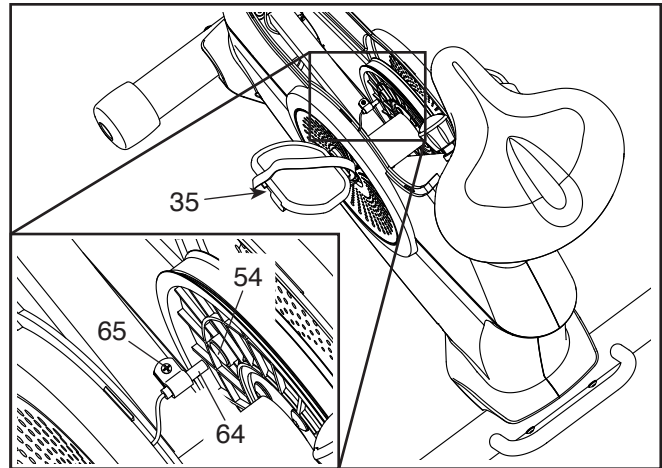
COMO AJUSTAR O INTERRUPTOR DE LÂMINAS

Se a consola não apresentar informações corretas, o interruptor de lâminas deve ser ajustado.

Para ajustar o interruptor de lâminas, **comece por desligar o adaptador de corrente.** Em seguida, com uma chave de fendas normal (plana), remova cuidadosamente a Cobertura das Proteções (26) das Proteções Esquerdo e Direito (37, 58) e desligue o Fio Recetor (não indicado) na Cobertura da Proteção do Fio de Extensão (não indicado).



Localize o Interruptor de Lâminas (64). Desaperte, mas não remova, o Parafuso M4 x 19mm (65).



Depois, rode o Braço do Pedaleiro Esquerdo (35) até que um Íman (54) fique alinhado com o Interruptor de Lâminas (64). Aproxime ou afaste ligeiramente o Interruptor de Lâminas do Íman. Depois, aperte novamente o Parafuso M4 x 19mm (65).

Ligue o adaptador de corrente e rode o Braço do Pedaleiro Esquerdo (35) por um momento. Repita estes procedimentos até a consola apresentar informações corretas.

Quando o interruptor de lâminas ficar corretamente ajustado, ligue novamente os fios e coloque novamente a cobertura da proteção.

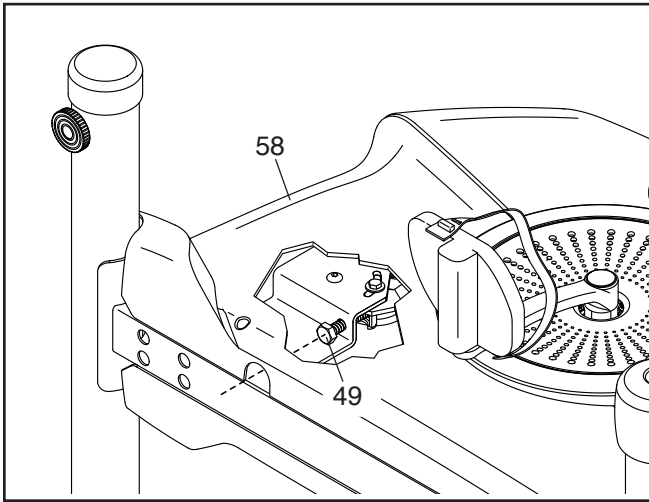
COMO AJUSTAR A CORREIA DE TRANSMISSÃO

Se sentir que os pedais escorregam enquanto pedala, mesmo com a resistência ajustada para o nível mais elevado, pode ser necessário ajustar a correia de transmissão.

Para ajustar a correia de transmissão, **comece por desligar o adaptador de corrente**. Em seguida, incline cuidadosamente a bicicleta estática para o lado esquerdo conforme mostrado.

Utilizando uma chave de caixa M10 com uma extensão (não incluída), insira-a na abertura da parte de baixo da Proteção Direito (58) e aperte o Parafuso M10 x 50mm (49) algumas voltas até que a Correia de Transmissão (não mostrada) fique esticada; **não estique excessivamente a Correia de Transmissão**.

Depois, volte a pôr a bicicleta estática na posição vertical. Se necessário, repita o processo até que os pedais deixem de escorregar.



DIRECTIVAS DE EXERCÍCIO

AVISO: Consulte o seu médico antes de iniciar este ou qualquer outro exercício. Isto é especialmente importante para pessoas com mais de 35 anos ou com problemas de saúde prévios.

O sensor de pulsações não é um dispositivo médico. Há diversos factores que podem afectar a precisão das leituras dos batimentos cardíacos. O sensor de pulsações é meramente um auxiliar do exercício para determinar a tendência geral dos batimentos cardíacos.

Estas directivas irão ajudá-lo a planear o programa de exercícios. Para obter informações detalhadas sobre os exercícios, adquira um livro com boa reputação ou consulte o médico. Lembre-se de que uma nutrição e descanso adequados são essenciais para obter bons resultados.

INTENSIDADE DO EXERCÍCIO

Quer o seu objectivo seja queimar gorduras ou fortalecer o sistema cardiovascular, a intensidade adequada dos exercícios é a chave para obter resultados. Pode utilizar os batimentos cardíacos como guia para encontrar o nível de intensidade adequado. A tabela abaixo apresenta os batimentos cardíacos recomendados para queimar gorduras e para o exercício aeróbico.

165	155	145	140	130	125	115	♥
145	138	130	125	118	110	103	♥
125	120	115	110	105	95	90	♥
<hr/>							
20	30	40	50	60	70	80	

Para encontrar o nível de intensidade adequado, localize a sua idade na parte de baixo da tabela (as idades estão arredondadas para os dez anos mais próximos). Os três números indicados acima da idade definem a “zona de exercício.” O número mais baixo representa os batimentos cardíacos para queimar gorduras, o número do meio representa os batimentos cardíacos para queimar gorduras ao máximo e o número mais elevado representa os batimentos cardíacos para o exercício aeróbico.

Queimar Gorduras—Para queimar gorduras eficazmente, deve exercitar-se com um nível de intensidade baixo durante algum tempo. Durante os primeiros minutos de exercício o corpo utiliza *calorias de hidratos de carbono* como energia. Só depois dos primeiros minutos de exercício é que o corpo começa a utilizar as *calorias de gordura* armazenadas como energia. Se o objectivo for queimar gordura, ajuste a intensidade do exercício até os batimentos cardíacos estarem próximos do número mais baixo da sua zona de exercício. Para queimar gorduras ao máximo, faça o exercício com os batimentos cardíacos perto do número do meio na zona de exercício.

Exercício Aeróbico—Se o objectivo for fortalecer o sistema cardiovascular, deverá fazer exercícios aeróbicos, ou seja, actividades que requeiram uma grande quantidade de oxigénio durante períodos prolongados de tempo. Para exercícios aeróbicos, ajuste a intensidade do exercício até os batimentos cardíacos estarem próximos do número mais alto da sua zona de exercício.

DIRECTIVAS DE EXERCÍCIO

Aquecimento—Comece com 5 a 10 minutos de exercícios leves e de alongamento. O aquecimento aumenta a temperatura corporal, batimentos cardíacos e circulação, preparando-o para o exercício.

Exercício da Zona—Faça 20 a 30 de exercício com os batimentos cardíacos dentro da sua zona de exercício. (Durante as primeiras semanas do programa de exercício, não mantenha os batimentos cardíacos dentro da zona de exercício durante mais de 20 minutos.) Respire normal e profundamente durante o exercício; não sustenha a respiração.

Arrefecimento—Termine com 5 a 10 minutos de alongamentos. Os alongamentos aumentam a flexibilidade dos músculos e ajudam-no a evitar os problemas pós-exercício.

FREQUÊNCIA DE EXERCÍCIO

Para manter ou melhorar a sua condição física, faça três exercícios por semana, com um intervalo mínimo de um dia entre exercícios. Após alguns meses de exercícios regulares, pode chegar aos cinco exercícios por semana, se pretender. Lembre-se de que a chave para atingir o sucesso é fazer do exercício uma parte regular e agradável do quotidiano.

LISTA DE PEÇAS

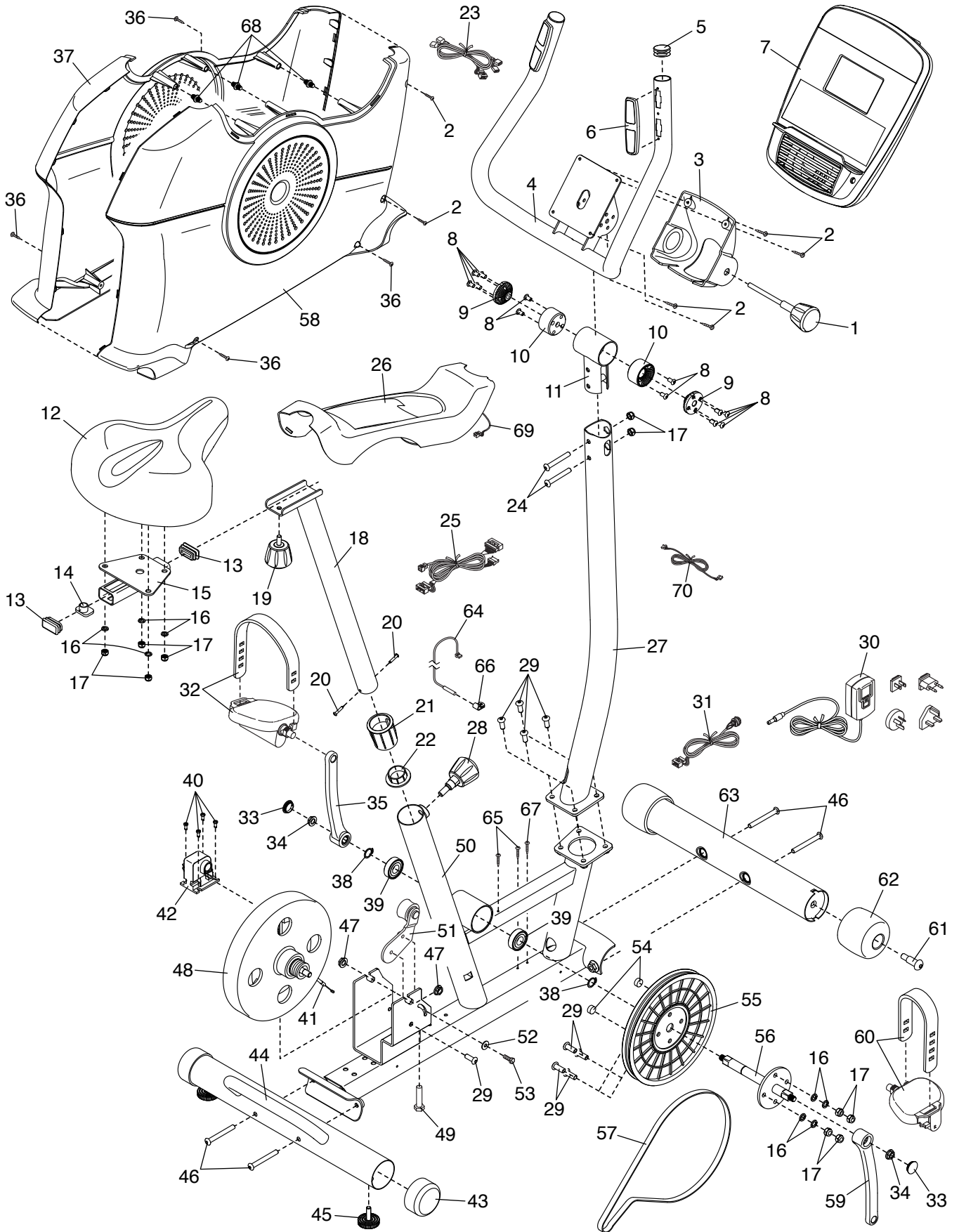
Modelo nº HREVEX83914.0 R1014A

Nº	Qtd.	Descrição	Nº	Qtd.	Descrição
1	1	Botão do Manípulo	38	2	Anel de Retenção
2	6	Parafuso M4 x 16mm	39	2	Rolamento
3	1	Cobertura da Consola	40	4	Parafuso M4 x 12mm
4	1	Manípulo	41	1	Cabo de Resistência
5	2	Tampa do Manípulo	42	1	Motor de Resistência
6	2	Sensor de Pulsações	43	2	Tampa do Estabilizador
7	1	Consola	44	1	Estabilizador Traseiro
8	12	Parafuso M6 x 10mm	45	2	Pé Nivelador
9	2	Eixo Exterior	46	4	Parafuso M8 x 70mm
10	2	Eixo Interior	47	2	Porca de Flange M10
11	1	Suporte Rotativo	48	1	Mecanismo de Resistência
12	1	Assento	49	1	Parafuso M10 x 50mm
13	2	Tampa da Calha	50	1	Estrutura
14	1	Suporte do Assento	51	1	Tensor
15	1	Calha do Assento	52	1	Anilha M6
16	8	Anilha Fendida M8	53	1	Parafuso M6 x 20mm
17	10	Porca de Travamento M8	54	2	Íman
18	1	Apoio do Assento	55	1	Roldana
19	1	Botão do Assento	56	1	Pedaleiro
20	2	Parafuso #8 x 3/4"	57	1	Correia de Transmissão
21	1	Casquilho do Apoio do Assento	58	1	Proteção Direito
22	1	Tampa do Apoio do Assento	59	1	Braço do Pedaleiro Direito
23	1	Fio de Pulsações	60	1	Pedal Direito/Alça
24	2	Pino M8 x 58mm	61	2	Parafuso M10 x 41mm
25	1	Fio Principal	62	2	Roda
26	1	Cobertura da Proteção	63	1	Estabilizador Frontal
27	1	Barra Vertical	64	1	Interruptor de Lâminas/Fio do
28	1	Botão do Apoio do Assento			Interruptor de Lâminas
29	9	Parafuso M8 x 20mm	65	2	Parafuso M4 x 19mm
30	1	Adaptador de Corrente	66	1	Grampo
31	1	Tomada/Fio	67	1	Parafuso Brilhante M4 x 19mm
32	1	Pedal Esquerdo/Alça	68	3	Fecho
33	2	Tampa do Pedaleiro	69	1	Recetor/Fio
34	2	Porca do Pedaleiro	70	1	Fio de Extensão
35	1	Braço do Pedaleiro Esquerdo	*	–	Ferramenta de Montagem
36	4	Parafuso Autorroscante M4 x 19mm	*	–	Manual do Utilizador
37	1	Proteção Esquerdo			

Nota: As especificações estão sujeitas a mudanças sem aviso prévio. Consulte a contracapa deste manual para obter informações sobre a encomenda de peças de substituição. *Estas peças não foram ilustradas.

DIAGRAMA AMPLIADO

Modelo nº HREVEX83914.0 R1014A



ENCOMENDAR PEÇAS DE SUBSTITUIÇÃO

Para encomendar peças de substituição, consulte a capa deste manual. Para nos ajudar a prestar-lhe assistência, esteja preparado para nos fornecer as seguintes informações quando nos contactar:

- o número de modelo e o número de série do produto (consulte a capa deste manual)
- o nome do produto (consulte a capa deste manual)
- o número de código e a descrição da(s) peça(s) de substituição (consulte a LISTA DE PEÇAS e o DIAGRAMA AMPLIADO, na parte final deste manual)

INFORMAÇÕES SOBRE RECICLAGEM

Este produto electrónico não deve ser depositado numa lixeira municipal. Para preservar o ambiente, este produto deve ser reciclado após o fim da sua vida útil, tal como exigido por lei.

Utilize as instalações de reciclagem que estejam autorizadas a recolher este tipo de resíduos na sua área. Ao fazê-lo, estará a ajudar a preservar os recursos naturais e a melhorar os padrões europeus de protecção ambiental. Se precisar de mais informações sobre métodos seguros e correctos de eliminação de resíduos, contacte o departamento municipal adequado ou o estabelecimento onde adquiriu este produto.

