

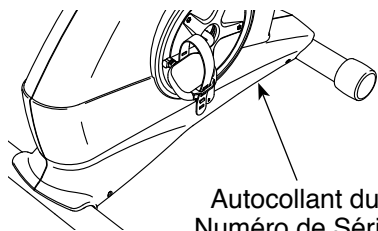
HEALTHRIDER® H10x

www.healthrider.com

N°. du Modèle HREX11912.0

N°. de Série _____

Écrivez le numéro de série sur la ligne ci-dessus pour référence.



QUESTIONS ?

Si vous avez des questions ou si des pièces sont endommagées ou manquantes, **VEUILLEZ NOUS CONTACTER AU SERVICE À LA CLIENTÈLE DIRECTEMENT.**

APPUYEZ SANS FRAIS :

1-888-936-4266

du lundi au vendredi de 7h30 à 16h30, heure de l'est (exceptés les jours fériés)

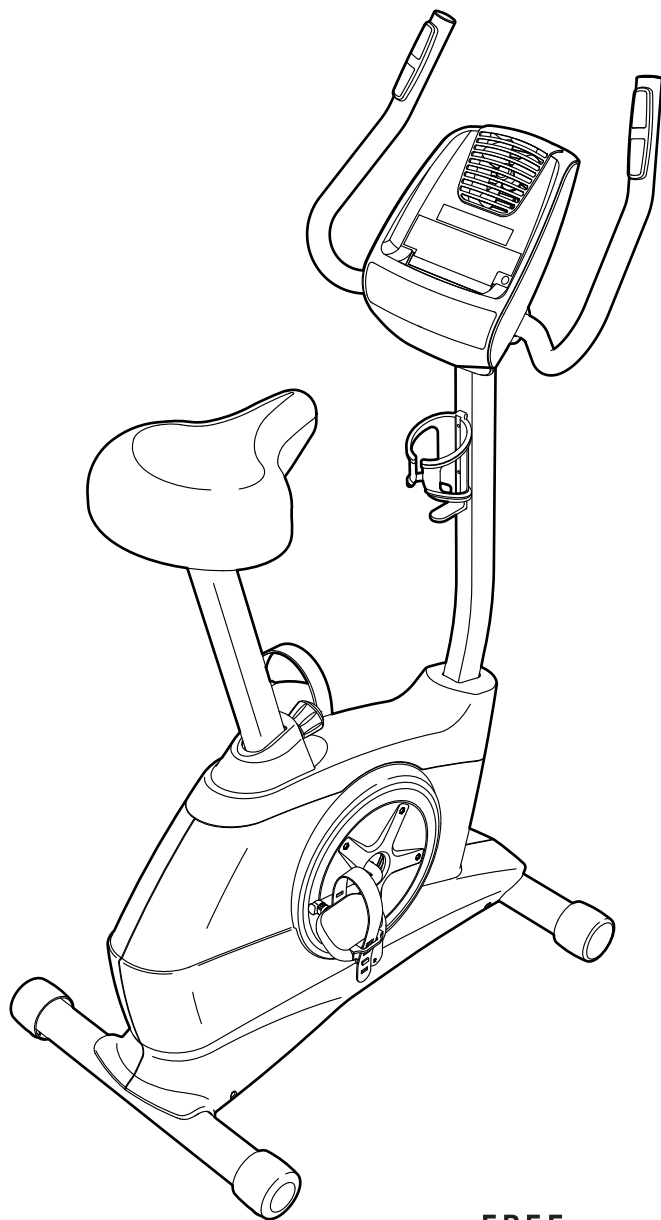
OU PAR COURRIEL :

customerservice@iconcanada.ca

⚠ ATTENTION

Lisez toutes les précautions et les instructions contenues dans ce manuel avant d'utiliser cet appareil. Gardez ce manuel pour vous y référer ultérieurement.

MANUEL DE L'UTILISATEUR



FREE

iFIT®



HOW-TO
VIDEOS

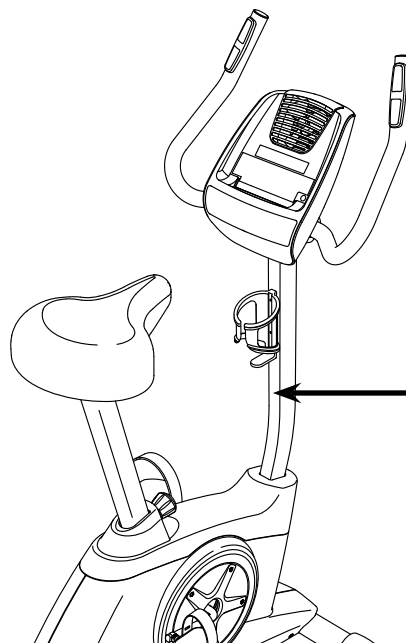
www.iFit.com

TABLE DES MATIÈRES

EMPLACEMENT DE L'AUTOCOLLANT D'AVERTISSEMENT.....	2
PRÉCAUTIONS IMPORTANTES	3
AVANT DE COMMENCER	4
TABLEAU D'IDENTIFICATION DES PIÈCES.....	5
ASSEMBLAGE	6
COMMENT UTILISER LE VÉLO D'EXERCICE	13
INFORMATIONS DE LA CFC	20
ENTRETIEN ET DÉPANNAGE	21
CONSEILS POUR L'EXERCICE.....	23
LISTE DES PIÈCES	26
SCHÉMA DÉTAILLÉ	27
ORDERING REPLACEMENT PARTS	Dernière Page
GARANTIE LIMITÉE	Dernière Page


EMPLACEMENT DE L'AUTOCOLLANT D'AVERTISSEMENT

L'autocollant d'avertissement illustré ci-contre est inclus avec cet appareil. Collez l'autocollant d'avertissement sur l'avertissement en anglais à l'endroit indiqué. Ce schéma indique l'emplacement de l'autocollant d'avertissement. **Si l'autocollant est manquant ou illisible, référez-vous à la page de couverture de ce manuel pour commander un nouvel autocollant gratuit. Placez le nouvel autocollant à l'endroit indiqué.** Remarque : l'autocollant n'est peut-être pas illustré à l'échelle.



ATTENTION

- Le mauvais usage de cet appareil peut causer des blessures graves.
- Lisez le manuel de l'utilisateur et suivez tous les avertissements et les instructions d'utilisation avant d'utiliser.
- Ne permettez pas aux enfants de monter sur ou de se tenir près de l'appareil.
- Les pédales tournantes peuvent causer des blessures.
- Cet appareil n'a pas de roue libre.
- Réduisez la vitesse des pédales d'une manière contrôlée.
- Référez-vous à votre manuel de l'utilisateur pour le poids de l'utilisateur recommandé.
- Remplacez l'étiquette si elle est endommagée, illisible ou manquante.



PRÉCAUTIONS IMPORTANTES

⚠ AVERTISSEMENT : pour réduire les risques de blessures graves, lisez toutes les précautions importantes et les instructions contenues dans ce manuel, ainsi que les avertissements se trouvant sur l'appareil, avant d'utiliser votre d'exercice. ICON ne peut être tenu responsable de toute blessure ou tout dégât matériel résultant directement ou indirectement de l'utilisation de cet appareil.

1. Il incombe au propriétaire de veiller à ce que tous les utilisateurs du vélo d'exercice soient adéquatement informés de toutes les précautions.
2. Consultez votre médecin avant de commencer tout programme d'exercices. Ceci est particulièrement important pour les personnes âgées de plus de 35 ans et celles ayant eu des problèmes de santé.
3. N'utilisez le vélo d'exercice que de la manière décrite dans ce manuel.
4. Le vélo d'exercice est destiné à l'utilisation à domicile seulement. N'utilisez pas ce vélo d'exercice à des fins commerciales, locatives ou institutionnelles.
5. Gardez le vélo d'exercice à l'intérieur, à l'abri de l'humidité et de la poussière. Ne placez pas le vélo d'exercice dans un garage ou sur une terrasse couverte, ni près de l'eau.
6. Installez le vélo d'exercice sur une surface plane recouverte d'un petit tapis protégeant le recouvrement du sol. Veillez à laisser au moins 0,6 m (2 pi) d'espacement autour du vélo d'exercice.
7. Inspectez régulièrement et serrez correctement toutes les pièces. Remplacez immédiatement toute pièce usée.
8. Gardez toujours les enfants de moins de 12 ans et les animaux de compagnie à l'écart du vélo d'exercice.
9. Portez des vêtements appropriés lors de l'exercice ; ne portez pas des vêtements amples qui pourraient se coincer dans le vélo d'exercice. Portez toujours des chaussures sport pour protéger vos pieds.
10. Le vélo d'exercice ne doit pas être utilisé par les personnes dont le poids excède 125 kg (275 lb).
11. Faites preuve de prudence pour monter sur le vélo d'exercice et pour en descendre.
12. Gardez toujours votre dos bien droit lorsque vous utilisez le vélo d'exercice ; n'arquez pas le dos.
13. Le détecteur du rythme cardiaque n'est pas un dispositif médical. Divers facteurs peuvent avoir une incidence sur l'exactitude des lectures du rythme cardiaque. Le détecteur du rythme cardiaque n'est destiné qu'à donner une approximation des tendances du rythme cardiaque lors de l'exercice.
14. Le vélo d'exercice ne comporte pas de roue libre ; les pédales continueront leur mouvement jusqu'à l'immobilisation du volant. Diminuez graduellement votre vitesse de pédalage.
15. L'exercice surmené peut entraîner de graves blessures ou la mort. Si vous vous sentez mal ou vous éprouvez de la douleur, cessez immédiatement l'exercice et détendez-vous.

AVANT DE COMMENCER

Merci d'avoir choisi le nouveau vélo d'exercice HEALTHRIDER® H10X. Le vélo est l'un des exercices des plus efficaces pour améliorer la condition cardiovasculaire, développer l'endurance et raffermir le corps. Le vélo d'exercice H10X offre une vaste gamme de caractéristiques conçues pour rendre vos entraînements à domicile plus agréables et efficaces.

Nous vous conseillons de lire attentivement ce manuel avant d'utiliser le vélo d'exercice. Si vous avez des questions après avoir lu ce manuel, veuillez

vous référer à la page de couverture de ce manuel pour nous contacter. Pour nous permettre de mieux vous assister, notez le numéro du modèle et le numéro de série de l'appareil avant de nous appeler. Le numéro du modèle et l'emplacement de l'autocollant du numéro de série sont indiqués sur la page de couverture de ce manuel.

Familiarisez-vous avec les pièces sur le schéma ci-dessous avant de continuer la lecture de ce manuel.

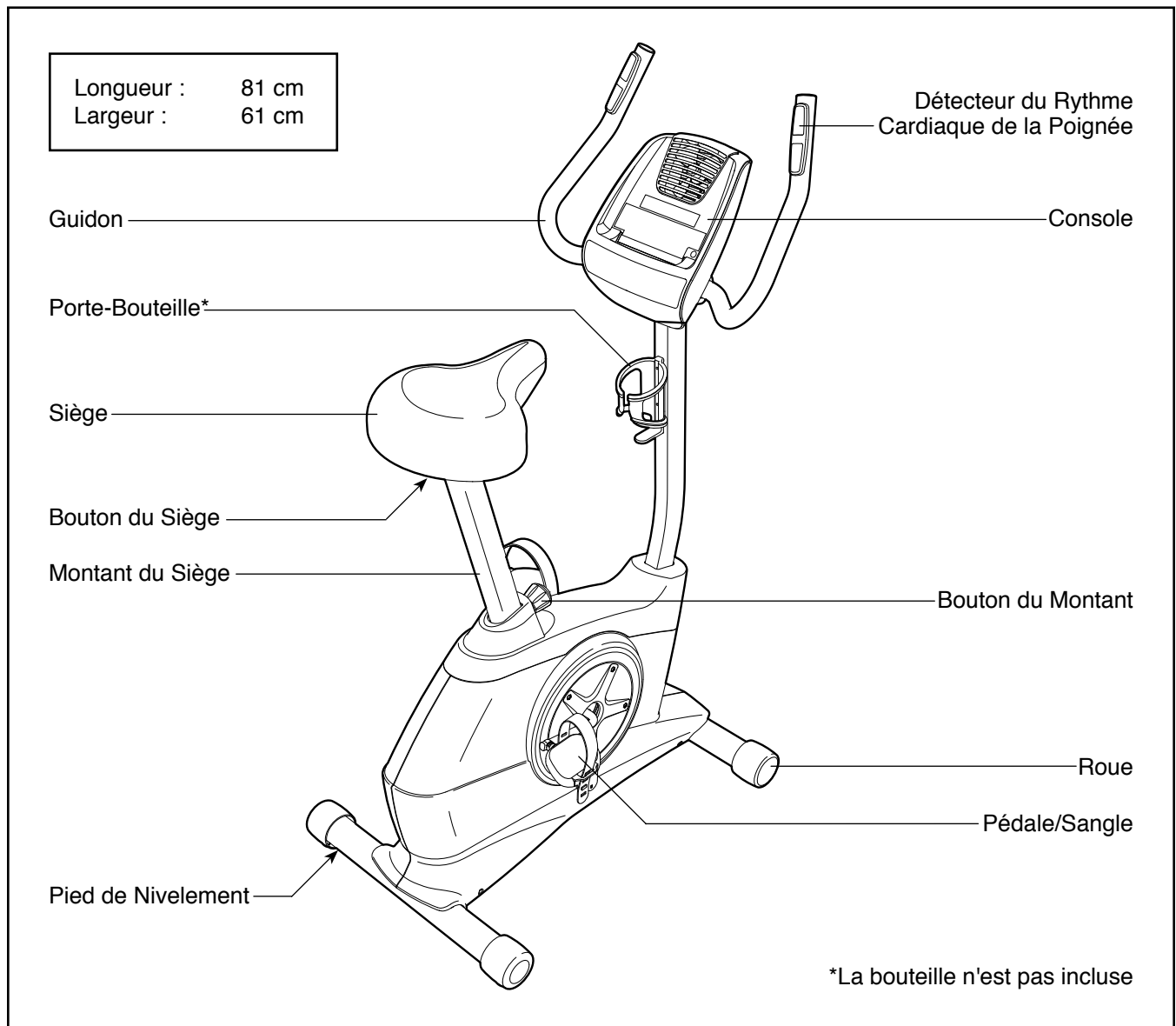
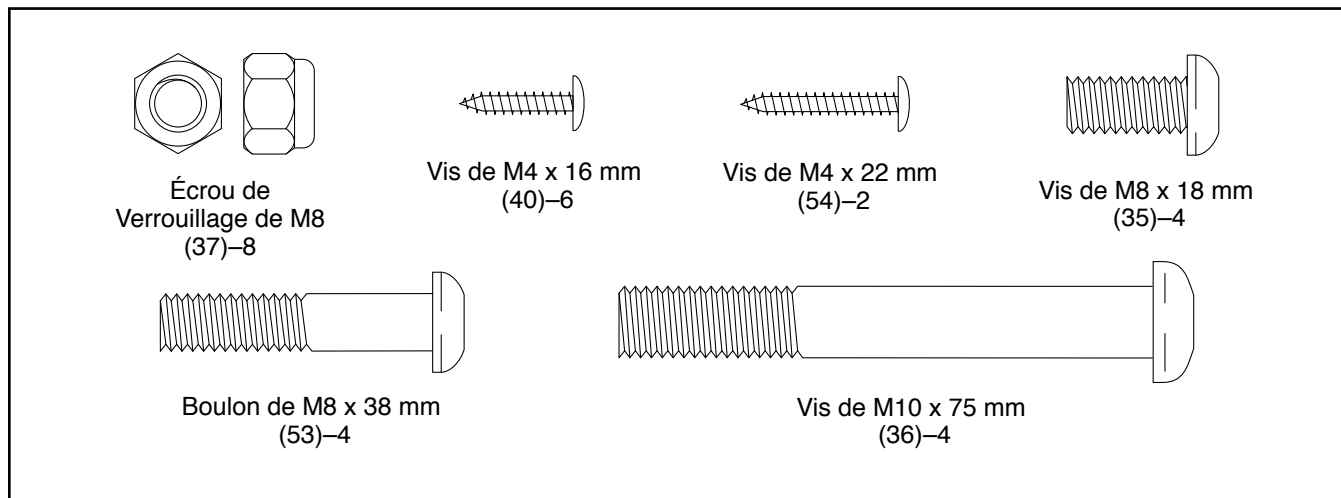
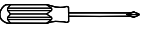



TABLEAU D'IDENTIFICATION DES PIÈCES

Référez-vous aux schémas ci-dessous pour identifier les petites pièces utilisées lors de l'assemblage. Le nombre entre parenthèses à côté de chaque schéma fait référence au numéro de la pièce sur la LISTE DES PIÈCES, vers la fin de ce manuel. Le nombre après les parenthèses est la quantité nécessaire à l'assemblage. **Remarque : si une pièce n'est pas dans le sac des pièces, vérifiez qu'elle n'est pas pré-assemblée. Des pièces de rechange peuvent être incluses.**



ASSEMBLAGE

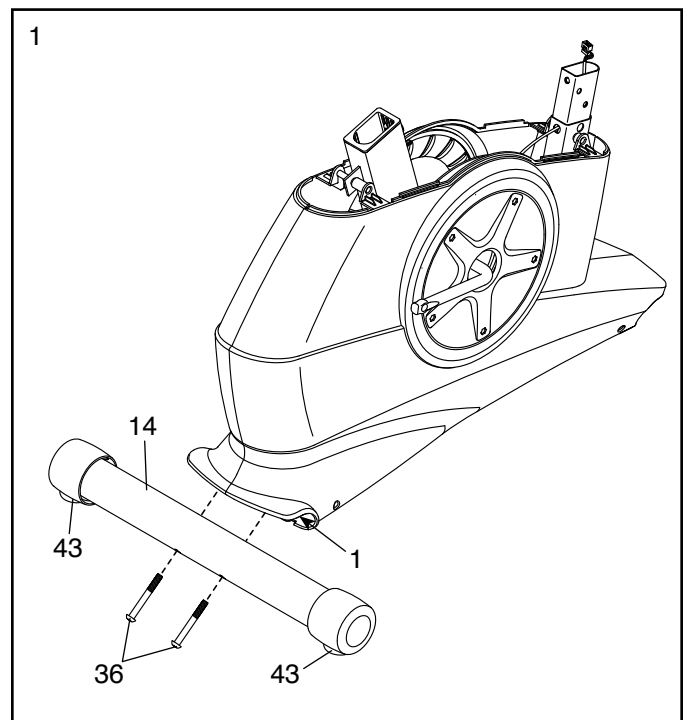
- L'assemblage requiert deux personnes.
 - Installez toutes les pièces dans un espace dégagé et enlevez tout le matériel d'emballage. Ne jetez pas le matériel d'emballage avant d'avoir terminé toutes les étapes d'assemblage.
 - Les pièces côté gauche portent l'indication « L » ou « Left », et les pièces côté droit l'indication « R » ou « Right ».
 - Pour l'illustration des petites pièces, voir page 5.
- En plus du ou des outils inclus, l'assemblage requiert les outils suivants :
 - un tournevis à pointe cruciforme 
 - une clé à molette 
- Un jeu de clés peut faciliter l'assemblage. Pour éviter d'abîmer les pièces, n'utilisez pas d'outils électriques.

1. Identifiez le Stabilisateur Arrière (14), qui est doté d'un Pied de Nivellement (43) près de chaque extrémité.

Glissez une pièce rigide de matériel d'emballage sous l'arrière du Cadre (1). **Demandez à une autre personne de tenir le Cadre pour l'empêcher de basculer pendant cette étape.**

Fixez le Stabilisateur Arrière (14) au Cadre (1) à l'aide de deux Vis M10 x 75mm (36).

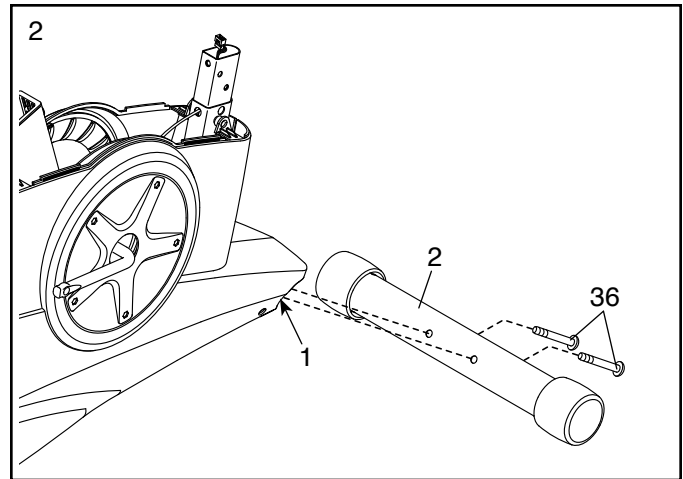
Retirez la pièce de matériel d'emballage.



2. Glissez une pièce rigide de matériel d'emballage sous l'avant du Cadre (1). **Demandez à une autre personne de tenir le Cadre pour l'empêcher de basculer pendant cette étape.**

Fixez le Stabilisateur Avant (2) au Cadre (1) à l'aide de deux Vis M10 x 75mm (36).

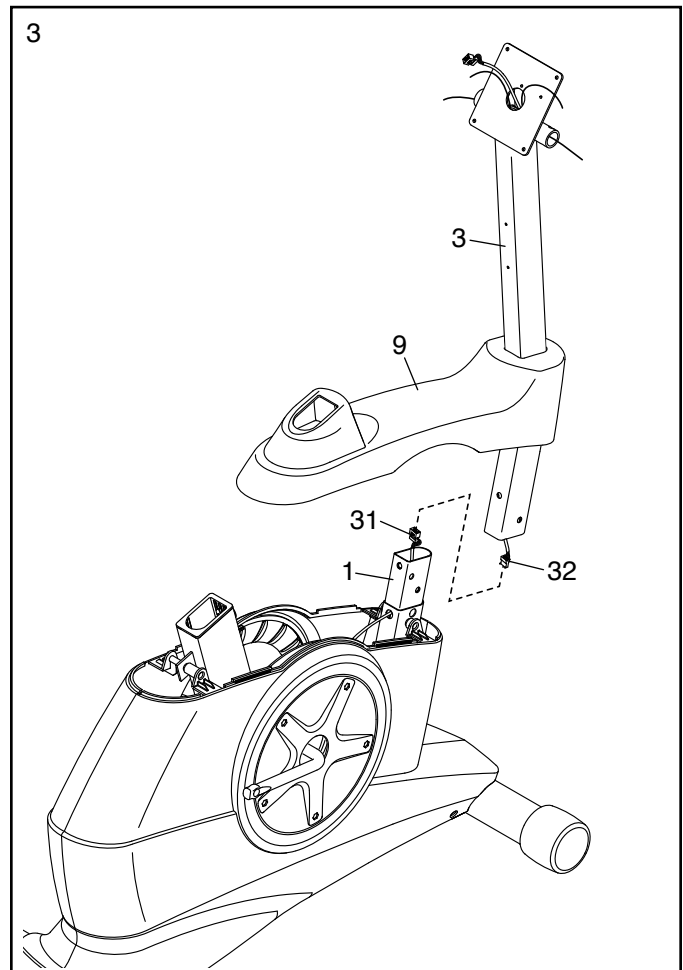
Retirez la pièce de matériel d'emballage.



3. Orientez le Montant (3) et le Capot Supérieur (9) dans la position indiquée.

Demandez à une autre personne de tenir le Montant (3) et le Capot Supérieur (9) près du Cadre (1) jusqu'à la fin de l'étape 4.

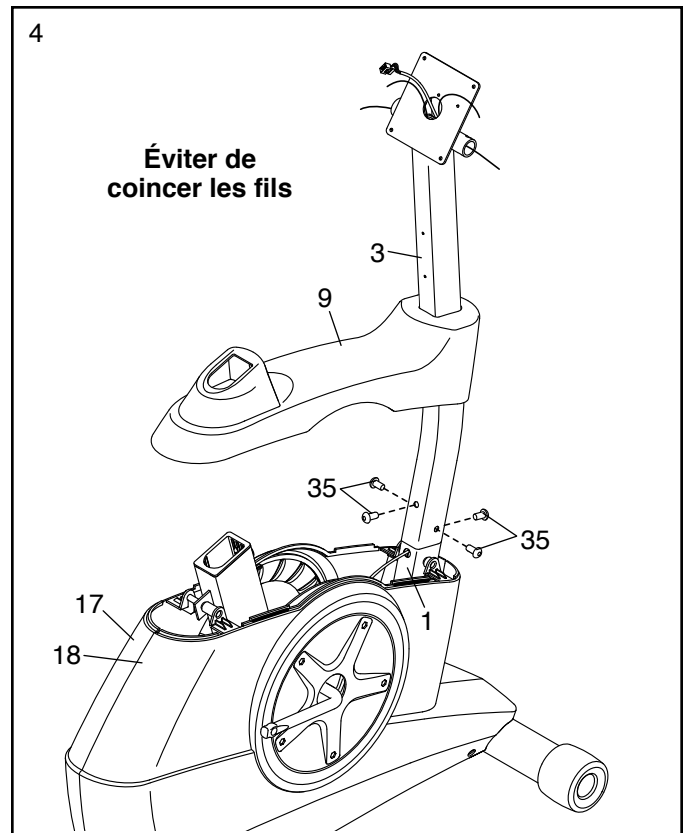
Reliez le Fil Supérieur (32) au Fil Inférieur (31). Puis, tirez le Fil Supérieur excédentaire hors du sommet du Montant.



4. **Conseil : évitez de coincer les fils.** Enfoncez le Montant (3) sur le Cadre (1).

Fixez le Montant (3) à l'aide de quatre Vis M8 x 18mm (35).

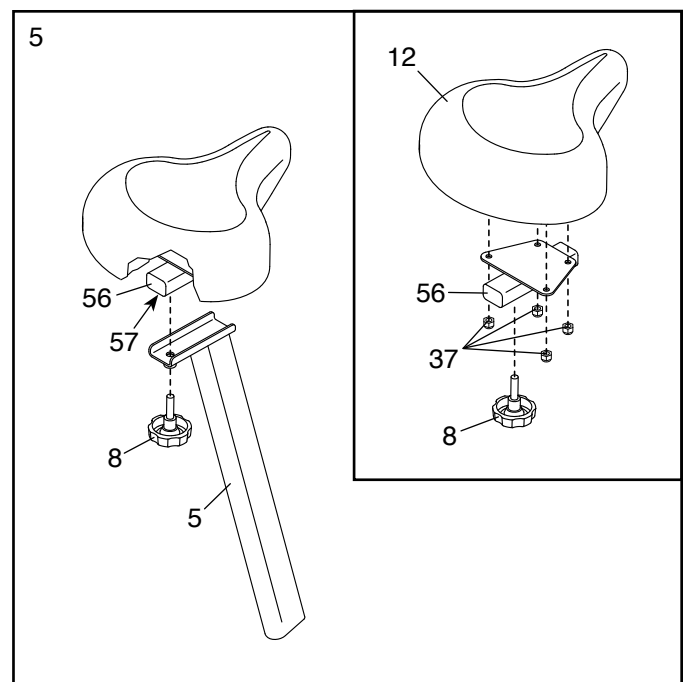
Rabattez le Capot Supérieur (9) de sorte à l'emboîter sur les Capots Droit et Gauche (17, 18).



5. **Reportez-vous au schéma encadré.** Retirez le Bouton du Siège (8) du Curseur du Siège (56). Ensuite, fixez le Siège (12) au Curseur du Siège (56) à l'aide de quatre Écrous de Verrouillage M8 (37). **Remarque : il est possible que les Écrous de Verrouillage soient déjà fixés au dessous du Siège.**

Orientez ensuite le Curseur du Siège (56) et le Montant du Siège (5) tel qu'illustré. Posez le Curseur du Siège sur le Montant du Siège et maintenez-le en place.

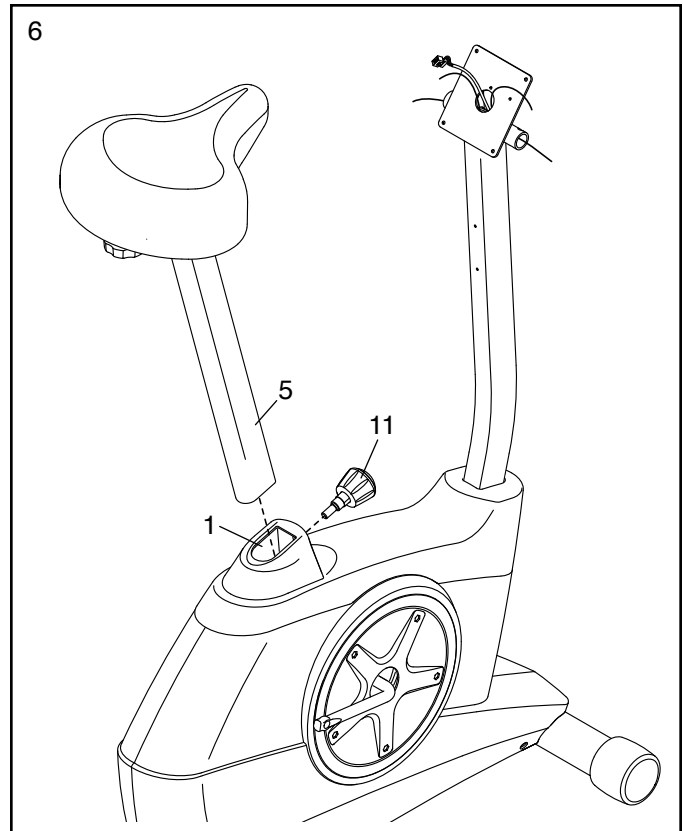
Introduisez le Bouton du Siège (8) vers le haut dans le Montant du Siège (5), puis vissez le Bouton dans la Bride du Curseur (57) à l'intérieur du Curseur du Siège (56).



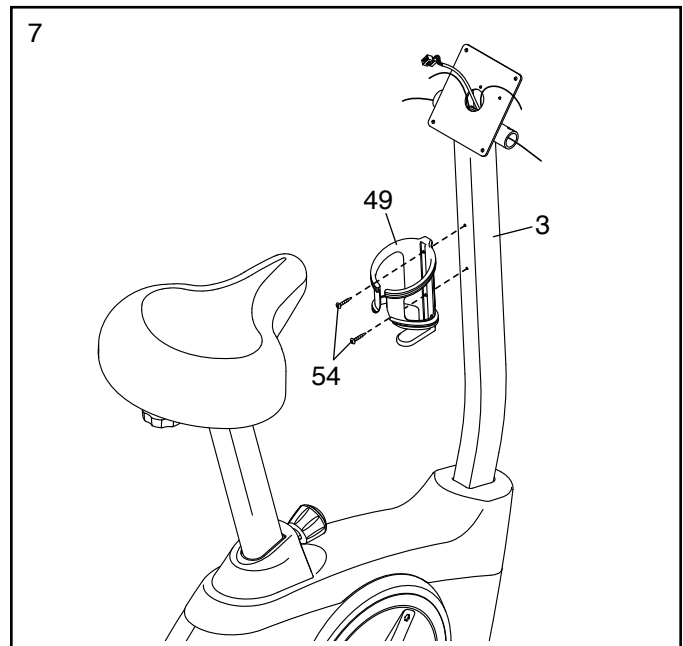
6. À l'aide d'une clé à molette, vissez le Bouton du Montant (11) dans le Cadre (1).

Ensuite, dévissez le Bouton de Réglage (11) de quelques tours, retirez-le et introduisez le Montant du Siège (5) dans le Cadre (1).

Glissez le Montant du Siège (5) vers le haut ou le bas jusqu'à la position voulue et relâchez le Bouton du Montant (11) à l'intérieur de l'un des orifices de réglage du Montant du Siège. **Élevez ou abaissez légèrement le Montant du Siège afin d'assurer que le Bouton du Montant est enfoncé dans l'un des orifices de réglage du Montant du Siège.** Ensuite, resserrez le Bouton du Montant.



7. Fixez le Porte-Bouteille (49) au Montant (3) à l'aide de deux Vis M4 x 22mm (54).



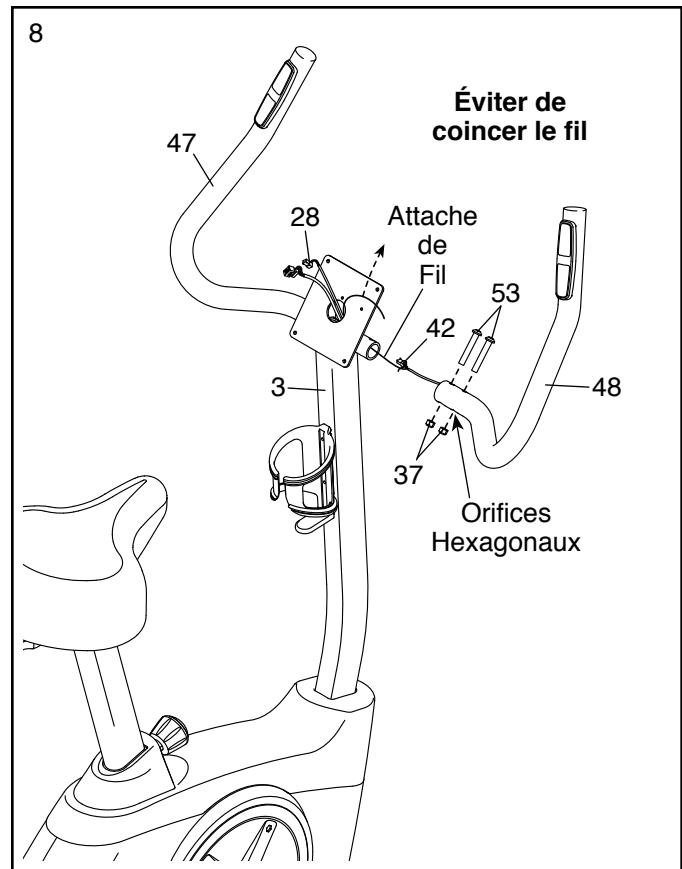
8. Identifiez le Guidon Droit (48) et orientez-le tel qu'illustré.

Pendant qu'une autre personne tient le Guidon Droit (48) près du Montant (3), liez l'attache de fil indiquée au Fil du Détecteur Cardiaque Droit (42). Ensuite, tirez l'autre extrémité de l'attache de fil vers le haut et hors du haut du Montant.

Conseil : évitez de coincer le fil. Enfoncez le Guidon Droit (48) sur le Montant (3).

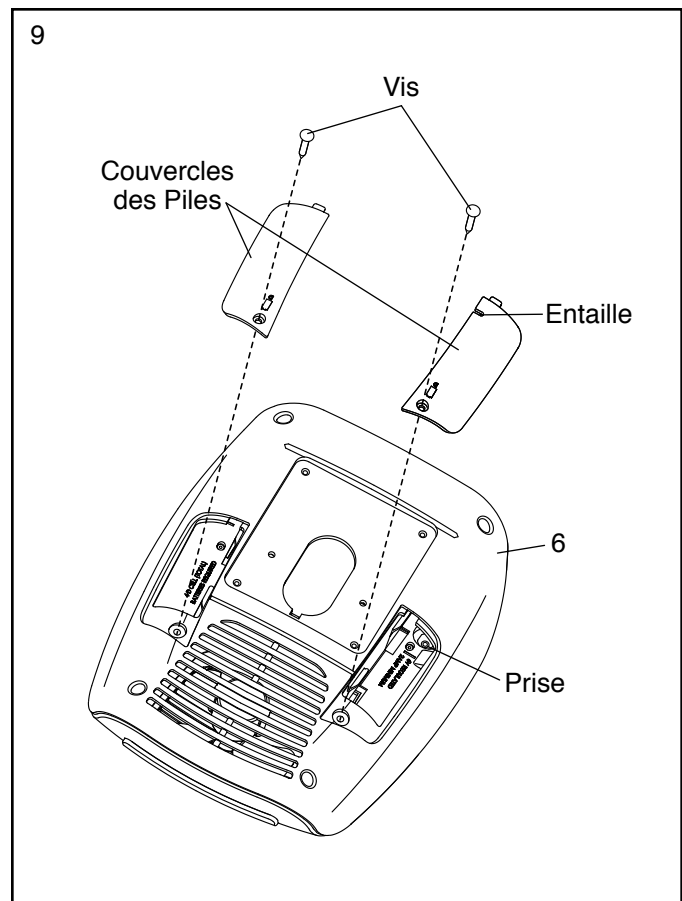
Fixez le Guidon Droit (48) à l'aide de deux Boulons M8 x 38mm (53) et deux Écrous de Verrouillage M8 (37). **Veillez à ce que les Écrous de Verrouillage se situent dans les orifices hexagonaux.**

Fixez le Guidon Gauche (47) de la même manière.



9. La Console (6) peut fonctionner à l'aide de quatre piles D (non comprises) ; les piles alcalines sont recommandées. Ne combinez pas piles anciennes et piles nouvelles, non plus que des piles alcalines, ordinaires ou rechargeables entre elles. **IMPORTANT : si la console a été exposée à de basses températures, laissez-la se réchauffer à la température ambiante avant d'introduire les piles. Sans cette précaution, les écrans ou d'autres composants électroniques de la console risquent d'être endommagés.** Retirez les vis et les couvercles des piles, insérez les piles dans les compartiments des piles et réinstallez les couvercles. **Assurez-vous que les piles sont orientées selon les schémas à l'intérieur des compartiments des piles.**

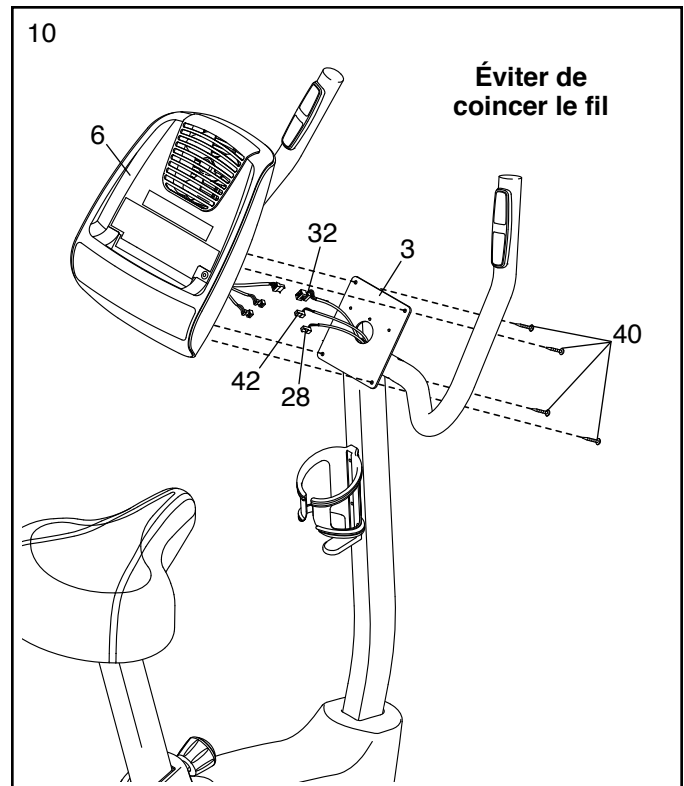
Pour acheter un bloc d'alimentation optionnel, composez le numéro de téléphone indiqué sur la couverture avant du manuel. Pour éviter d'endommager la console, n'utilisez qu'un bloc d'alimentation provenant du fabricant. Branchez l'une des extrémités du bloc d'alimentation sur la prise à l'intérieur du compartiment des piles indiqué ; acheminez le fil de l'adaptateur dans l'entaille du couvercle des piles. Ensuite, branchez l'autre extrémité sur une prise de courant installée conformément à tous les codes et règlements locaux.



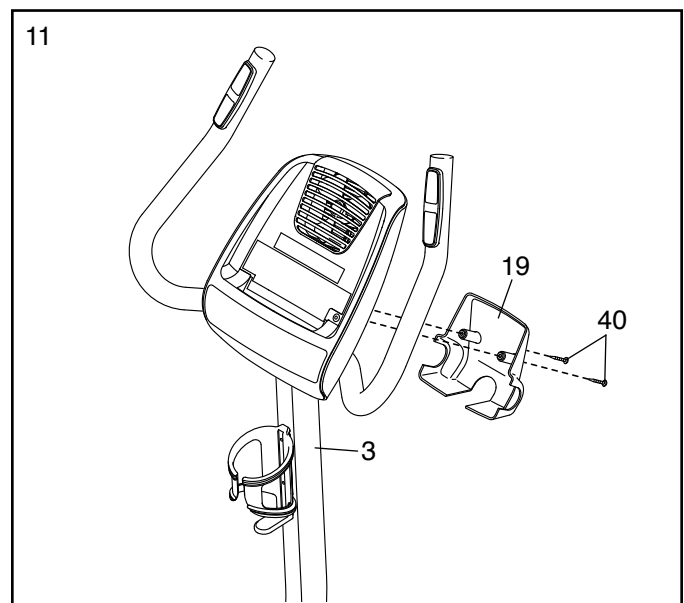
10. Pendant qu'une autre personne tient la Console (6) près du Montant (3), reliez les fils de la Console au Fil Supérieur (32) et aux Fils du Détecteur Cardiaque Droit et Gauche (42, 28).

Introduisez l'excédent du fil dans le Montant (3) ou dans la Console (6).

Conseil : évitez de coincer les fils. Fixez la Console (6) au Montant (3) à l'aide de quatre Vis M4 x 16mm (40).



11. Fixez le Boîtier du Guidon Guidon (19) au Montant (3) à l'aide de deux Vis M4 x 16mm (40).

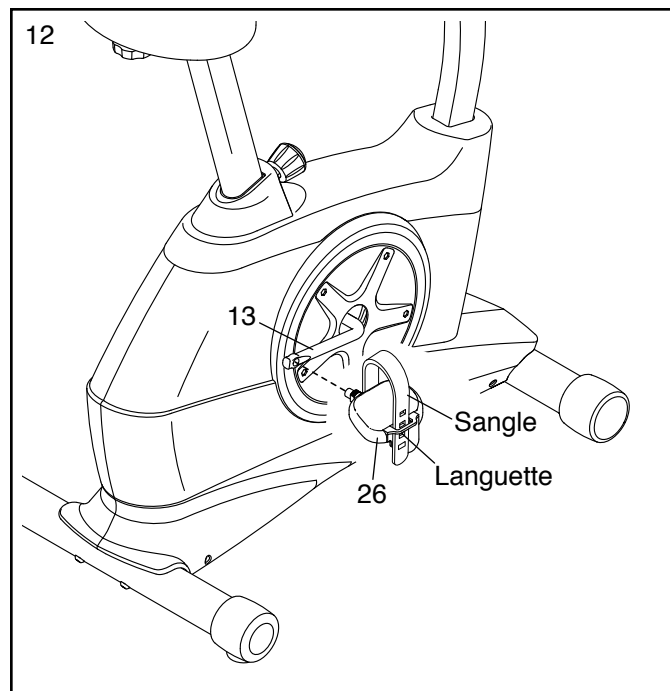


12. Identifiez la Pédale Droite (26).

À l'aide d'une clé à molette, **vissez fermement** la Pédale Droite (26) **dans le sens horaire à l'intérieur** du bras droit du Pédaalier (13).

Vissez la Pédale Gauche (non illustrée) **dans le sens antihoraire** dans le bras gauche du Pédaalier (non illustré).

Régalez la sangle de la Pédale Droite (26) à la position voulue, puis enfoncez l'extrémité de la sangle par-dessus la languette de la Pédale Droite. **Régalez la sangle de la Pédale Gauche (non illustrée) de la même manière.**



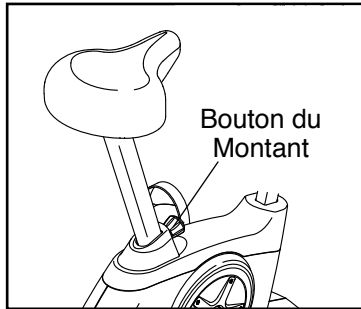
13. **Une fois le vélo d'exercice assemblé, inspectez-le pour veiller à ce qu'il soit correctement assemblé et qu'il fonctionne de façon appropriée. Veillez à ce que toutes les pièces soient correctement serrées avant d'utiliser votre vélo d'exercice.** Remarque : il peut y avoir des pièces excédentaires. Placez un petit tapis sous le vélo d'exercice pour protéger le revêtement du sol.

COMMENT UTILISER LE VÉLO D'EXERCICE

COMMENT RÉGLER LA HAUTEUR DU SIÈGE

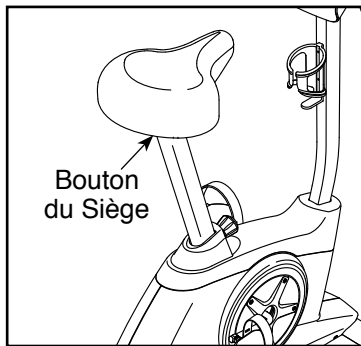
Pour un exercice efficace, le siège doit se situer à la hauteur appropriée. En pédalant, vos genoux devraient être légèrement pliés lorsque les pédales sont au plus bas.

Pour régler la hauteur du siège, desserrez d'abord le bouton du montant de quelques tours. Ensuite, tirez le bouton vers l'extérieur, glissez le montant du siège vers le haut ou le bas jusqu'à la position voulue et relâchez ensuite le bouton à l'intérieur de l'un des orifices de réglage du montant du siège. **Élevez ou abaissez légèrement le montant du siège afin d'assurer que le bouton est enfoncé dans l'un des orifices de réglage du montant du siège.** Ensuite, resserrez le bouton.



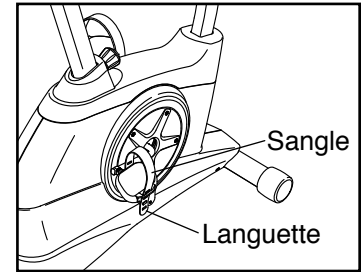
COMMENT RÉGLER LA POSITION HORIZONTALE DU SIÈGE

Pour régler la position horizontale du siège, desserrez d'abord le bouton de réglage de quelques tours. Ensuite, déplacez le siège vers l'avant ou l'arrière jusqu'à la position voulue, puis resserrez fermement le bouton.



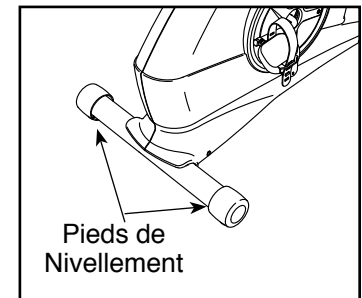
COMMENT RÉGLER LES SANGLES DES PÉDALES

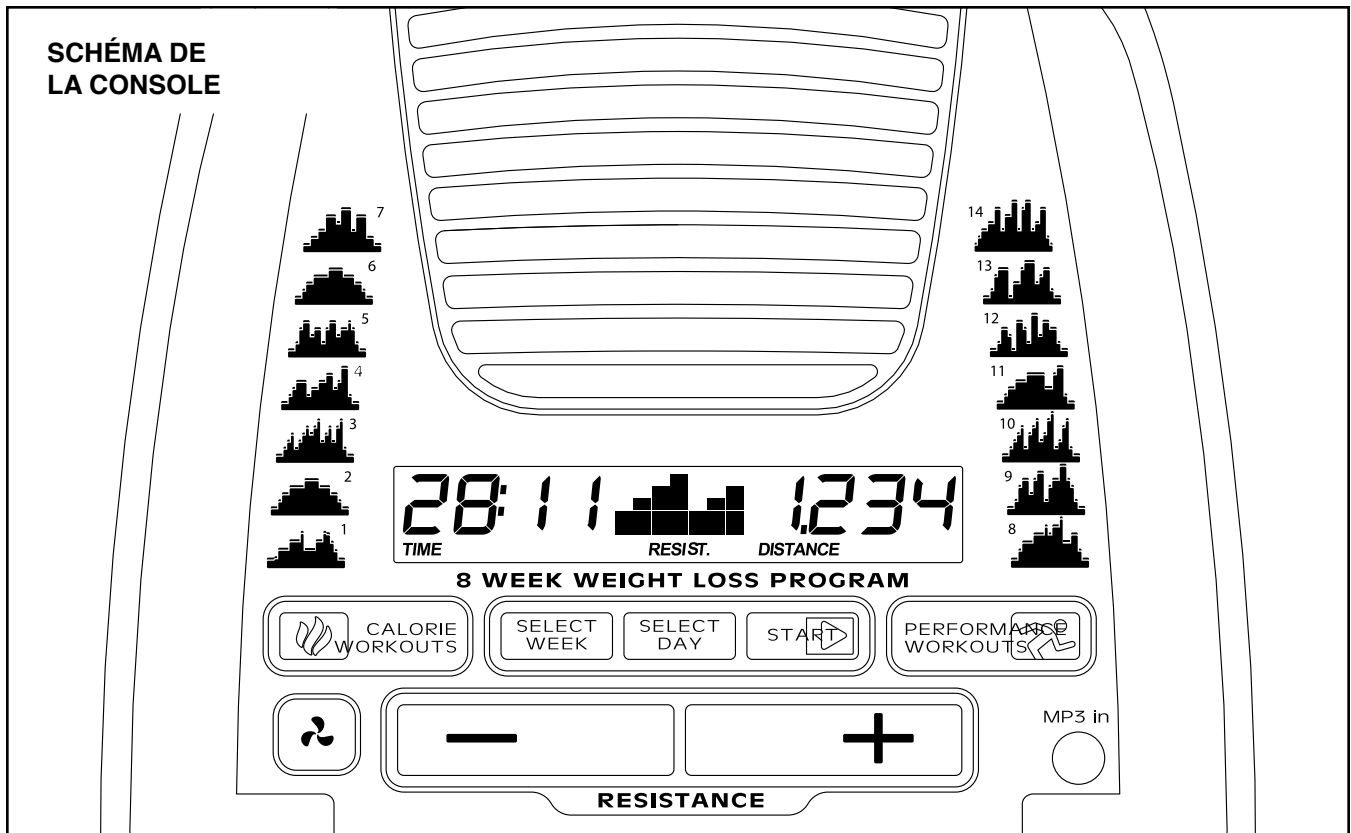
Pour régler les sangles des pédales, tirez d'abord les extrémités des sangles hors des languettes des pédales. Ensuite, réglez les sangles à la position voulue, puis enfoncez les extrémités des sangles dans les languettes.



COMMENT NIVELER LE VÉLO D'EXERCICE

Si le vélo d'exercice oscille légèrement durant l'utilisation, tournez l'un des pieds ou les deux de nivellement situés sous le stabilisateur arrière jusqu'à niveler le vélo à niveau.





CARACTÉRISTIQUES DE LA CONSOLE

Cette console perfectionnée offre une gamme de fonctions conçues pour rendre vos entraînements plus agréables et plus efficaces.

Lorsque le mode manuel de la console est sélectionné, il est possible de changer la résistance des pédales par simple pression d'une touche. Pendant l'exercice, la console affiche en continu des données sur l'exercice. Vous pouvez également mesurer votre fréquence cardiaque à l'aide du détecteur du rythme cardiaque de la poignée.

Un programme progressif de perte de poids sur huit semaines permet de perdre des kilos excédentaires. Chaque entraînement du programme adapte la résistance des pédales pour vous guider au long d'un exercice conçu de sorte à vous aider à obtenir les résultats souhaités.

La console comporte également une gamme d'entraînements prédéfinis. Chaque entraînement prédéfini adapte automatiquement la résistance des pédales en vous guidant au long d'un entraînement efficace.

Vous pouvez aussi brancher votre lecteur MP3 ou CD sur la chaîne audio de la console et écouter votre musique ou vos livres audio préférés pendant l'entraînement.

Pour utiliser le mode manuel, voir page 15. **Pour effectuer un entraînement de perte de poids sur huit semaines**, voir page 17. **Pour effectuer un entraînement prédéfini**, voir page 18. **Pour utiliser la chaîne audio**, voir page 19. **Pour utiliser le mode utilisateur**, voir page 19.

Remarque : avant d'utiliser la console, assurez-vous que des piles y sont installées (voir l'étape d'assemblage 9 page 10). Si une pellicule en plastique recouvre l'écran, retirez-la.

COMMENT UTILISER LE MODE MANUEL

1. Activez la console.

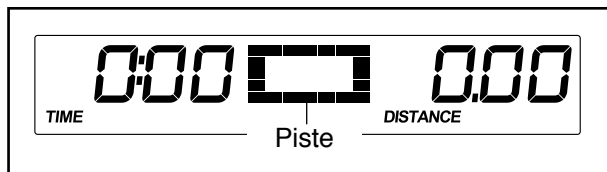
Pressez n'importe quelle touche ou commencez à pédaler pour activer la console.

L'écran est mis en fonction au moment où la console est activée. Une tonalité retentira et la console sera prête à l'emploi.

2. Sélectionnez le mode manuel.

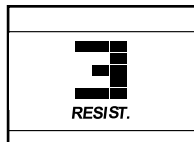
Le mode manuel sera sélectionné au moment de la mise en marche de la console.

Si un entraînement a été sélectionné, revenez au mode manuel en pressant à répétition la touche Calorie Workouts (entraînements de calories) ou Performance Workouts (entraînements de performance) jusqu'à ce qu'apparaisse une piste à l'écran central.



3. Commencez à pédaler et changez la résistance des pédales, au besoin.

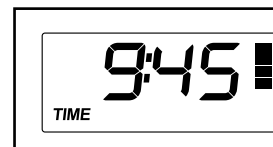
Pendant que vous pédalez, changez la résistance des pédales en pressant les touches Resistance (résistance) d'augmentation et de diminution.



Remarque : après l'appui sur les touches, les pédales mettront quelques instants à atteindre la résistance sélectionnée.

4. Suivez votre progression à l'écran.

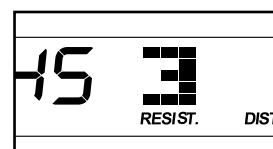
L'écran gauche : cet écran peut afficher le temps écoulé et le nombre approximatif des calories que vous aurez brûlées. L'écran passe d'un mode à l'autre toutes les quelques secondes.



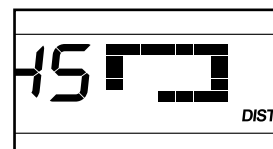
Remarque : pendant un entraînement prédéfini, l'écran affichera le temps restant de l'entraînement.

L'écran gauche indiquera également votre rythme cardiaque lorsque vous utilisez le détecteur du rythme cardiaque de la poignée (voir l'étape 5).

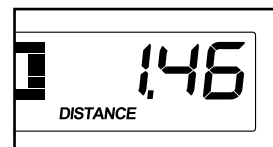
L'écran central : cet écran affichera pendant quelques secondes le degré de résistance des pédales lors de chaque changement de ce degré.



Cet écran affichera également une piste correspondant à 400 (1/4 de mile). Alors que vous vous entraînez, des indicateurs apparaissent successivement autour de la piste jusqu'à l'affichage complet de cette dernière. La piste disparaîtra à ce moment et les indicateurs recommenceront à s'afficher un à un.

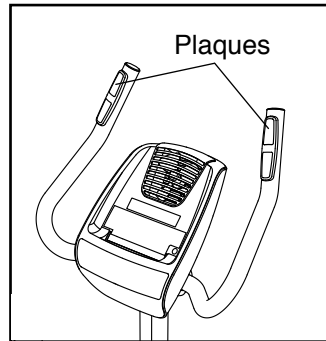


L'écran droit : cet écran peut afficher la distance parcourue en pédalant en miles ou en kilomètres, ainsi que votre cadence de pédalage en miles à l'heure ou kilomètres à l'heure. L'écran passe d'un mode à l'autre toutes les quelques secondes.



5. Mesurez votre rythme cardiaque, au besoin.

Si des pellicules en plastique transparent recouvrent les plaquettes métalliques du détecteur du rythme cardiaque de la poignée, retirez les pellicules. De plus, assurez-vous que vos mains sont propres. Pour mesurer votre rythme cardiaque, tenez le détecteur du rythme cardiaque de la poignée en appuyant les paumes de vos mains contre les plaquettes. **Évitez de déplacer vos mains ou de trop serrer les plaquettes.**

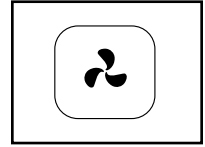


Lorsque votre pouls est capté, un symbole en forme de cœur clignote, suivi de l'affichage de votre rythme cardiaque. **Pour une lecture plus précise de votre rythme cardiaque, tenez les plaques pendant au moins 15 secondes.**

Si votre rythme cardiaque ne s'affiche pas, veillez à placer vos mains tel qu'il est décrit. Prenez soin de ne pas déplacer vos mains et de ne pas trop serrer les plaquettes. Pour obtenir les meilleurs résultats, nettoyez les plaquettes à l'aide d'un linge doux ; **ne nettoyez jamais les plaquettes à l'aide d'alcool, d'abrasifs ou de produits chimiques.**

6. Activez le ventilateur, au besoin.

Le ventilateur fonctionne selon deux régimes. Pressez à répétition la touche du ventilateur pour choisir un régime du ventilateur ou désactiver ce dernier.



Remarque : lorsque les pédales demeurent immobiles pendant environ trente secondes, le ventilateur se désactive automatiquement.

7. Lorsque vous cessez vos exercices, la console s'éteint automatiquement.

Lorsque les pédales demeurent immobiles pendant plusieurs secondes, une suite de tonalités retentit, la console se met en veille et le temps clignote à l'écran.

Lorsque les pédales demeurent immobiles pendant plusieurs minutes, la console s'éteint et l'écran se réinitialise.

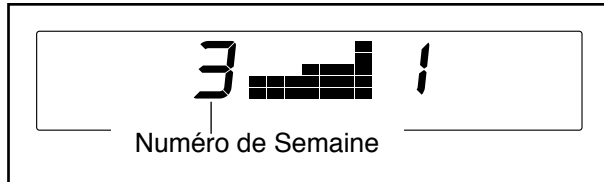
COMMENT EFFECTUER UN ENTRAÎNEMENT DE PERTE DE POIDS SUR HUIT SEMAINES

1. Activez la console.

Pressez n'importe quelle touche ou commencez à pédaler pour activer la console.

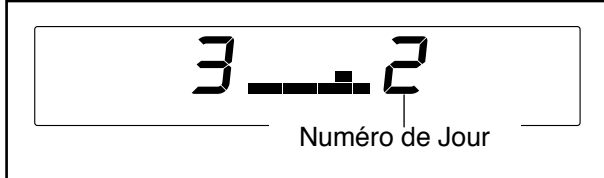
2. Sélectionnez la semaine voulue du programme.

Pour sélectionner la semaine voulue du programme, pressez à répétition la touche Select Week (sélectionner une semaine) jusqu'à ce que s'affiche à l'écran le numéro de la semaine voulue.

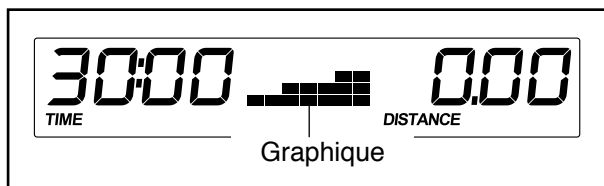


3. Sélectionnez le jour voulu du programme.

Chaque semaine du programme comporte trois jours d'entraînement. Pour sélectionner le jour voulu du programme, pressez à répétition la touche Select Day (sélectionner un jour) jusqu'à ce que s'affiche à l'écran le numéro du jour voulu.



Ensuite, la durée de l'entraînement apparaîtra à l'écran gauche et un graphique des degrés de résistance défilera à l'écran central.



4. Commencez l'entraînement.

Pressez la touche Start (démarrer) et commencez à pédaler pour lancer l'entraînement.

Chaque entraînement est divisé en segments d'une minute chacun. Un degré de résistance et une vitesse cible sont programmés pour chaque segment. Remarque : un même degré de résistance et (ou) une même vitesse cible peuvent être programmés pour des segments consécutifs.

Durant l'entraînement, le graphique de l'entraînement représentera votre progression. Le segment de graphique clignotant correspond au segment en cours de l'entraînement. La hauteur du segment clignotant indique le degré de résistance du segment en cours.

À la fin de chaque segment de l'entraînement, une suite de tonalités retentira et le segment suivant du graphique commencera à clignoter.

Le degré de résistance du segment suivant apparaîtra à l'écran central pendant quelques secondes pour vous prévenir. La résistance offerte par les pédales changera à ce moment.

La vitesse cible du segment suivant apparaîtra à l'écran droit pendant quelques secondes pour vous prévenir.

Pendant votre entraînement, maintenez une vitesse de pédalage se rapprochant de celui du régime cible du segment en cours. **IMPORTANT : la vitesse cible ne sert qu'à vous motiver. Votre vitesse de pédalage réelle peut être inférieure à la vitesse cible. Veillez à pédaler à une vitesse qui vous semble confortable.**

Si le degré de résistance du segment en cours est trop élevé ou trop bas, vous pouvez annuler manuellement le réglage en pressant les touches Resistance (résistance). **IMPORTANT : à la fin du segment en cours, les pédales adopteront automatiquement le degré de résistance programmé pour le segment suivant.**

Si vous cessez de pédaler pendant plusieurs secondes, une suite de tonalités retentira pour signaler l'entrée en pause d'entraînement.

Pour reprendre l'entraînement, recommencez tout simplement à pédaler. L'entraînement continuera jusqu'à ce que le dernier segment du graphique clignote et que le dernier segment de l'entraînement prenne fin.

5. Suivez votre progression à l'écran.

Reportez-vous à l'étape 4 page 15.

6. Mesurez votre rythme cardiaque, au besoin.

Reportez-vous à l'étape 5 page 16.

7. Activez le ventilateur, au besoin.

Reportez-vous à l'étape 6 page 16.

8. Lorsque vous cessez vos exercices, la console s'éteint automatiquement.

Reportez-vous à l'étape 7 page 16.

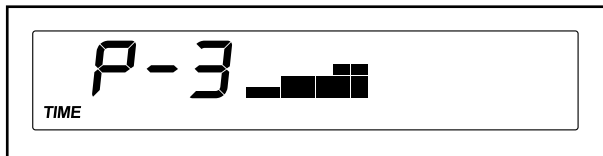
COMMENT EFFECTUER UN ENTRAÎNEMENT PRÉDÉFINI

1. Activez la console.

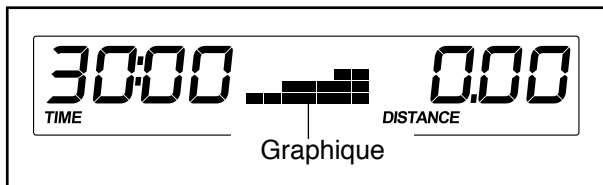
Pressez n'importe quelle touche ou commencez à pédaler pour activer la console.

2. Sélectionnez un entraînement prédéfini.

Pour sélectionner un entraînement prédéfini, pressez à répétition la touche Calorie Workouts (entraînements de calories) ou Performance Workouts (entraînements de performance) jusqu'à l'affichage à l'écran gauche du numéro de l'entraînement voulu.



Lors de la sélection d'un entraînement prédéfini, la durée de l'entraînement apparaît à l'écran gauche et un graphique des degrés de résistance de l'entraînement défile à l'écran central.



Remarque : les détails des graphiques des entraînements prédéfinis sont imprimés sur les côtés de la console.

3. Commencez à pédaler pour lancer l'entraînement.

Chaque entraînement est divisé en segments d'une minute chacun. Un degré de résistance et une vitesse cible sont programmés pour chaque segment. Remarque : un même degré de résistance et (ou) une même vitesse cible peuvent être programmés pour des segments consécutifs.

Durant l'entraînement, le graphique de l'entraînement représentera votre progression. Le segment de graphique clignotant correspond au segment en cours de l'entraînement. La hauteur du segment clignotant indique le degré de résistance du segment en cours.

À la fin de chaque segment de l'entraînement, une suite de tonalités retentira et le segment suivant du graphique commencera à clignoter.

Le degré de résistance du segment suivant apparaîtra à l'écran central pendant quelques secondes pour vous prévenir. La résistance offerte par les pédales changera à ce moment.

La vitesse cible du segment suivant apparaîtra à l'écran droit pendant quelques secondes pour vous prévenir.

Pendant votre entraînement, maintenez une vitesse de pédalage se rapprochant de celui du régime cible du segment en cours. **IMPORTANT : la vitesse cible ne sert qu'à vous motiver. Votre vitesse de pédalage réelle peut être inférieure à la vitesse cible. Veillez à pédaler à une vitesse qui vous semble confortable.**

Si le degré de résistance du segment en cours est trop élevé ou trop bas, vous pouvez annuler manuellement le réglage en pressant les touches Resistance (résistance). **IMPORTANT : à la fin du segment en cours, les pédales adopteront automatiquement le degré de résistance programmé pour le segment suivant.**

Si vous cessez de pédaler pendant plusieurs secondes, une suite de tonalités retentira pour signaler l'entrée en pause d'entraînement.

Pour reprendre l'entraînement, recommencez tout simplement à pédaler. L'entraînement continuera jusqu'à ce que le dernier segment du graphique clignote et que le dernier segment de l'entraînement prenne fin.

4. Suivez votre progression à l'écran.

Reportez-vous à l'étape 4 page 15.

5. Mesurez votre rythme cardiaque, au besoin.

Reportez-vous à l'étape 5 page 16.

6. Activez le ventilateur, au besoin.

Reportez-vous à l'étape 6 page 16.

7. Lorsque vous cessez vos exercices, la console s'éteint automatiquement.

Reportez-vous à l'étape 7 page 16.

COMMENT UTILISER LA CHAÎNE AUDIO

Pour écouter de la musique ou des livres audio à l'aide de la chaîne audio de la console pendant que vous vous entraînez, branchez votre câble audio sur la prise de la console et sur une prise de votre lecteur MP3 ou CD ; **veillez à ce que votre câble soit introduit à fond.**

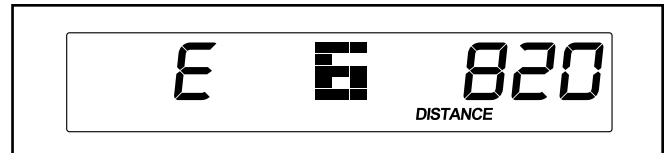
Ensuite, pressez la touche de lecture de votre lecteur MP3 ou lecteur CD. Réglez l'intensité sonore à l'aide de la commande du volume de votre lecteur MP3 ou lecteur CD.

LE MODE UTILISATEUR

La console offre un mode utilisateur permettant de sélectionner une unité de mesure, de régler l'intensité sonore et d'afficher des données sur l'utilisation de la console.

Pour sélectionner le mode utilisateur, maintenez enfoncée la touche Performance Workouts (entraînements de performance) pendant quelques secondes jusqu'à ce que les données du mode utilisateur apparaissent à l'écran.

La console peut afficher en miles ou en kilomètres la vitesse de pédalage et la distance.



L'écran gauche affichera l'unité de mesure sélectionnée. Un E représentant les miles anglais ou un M représentant les kilomètres s'affichera à l'écran. Pour changer d'unité de mesure, pressez la touche Aerobic (aérobique).

Remarque : suivant le remplacement des piles, il peut être nécessaire de resélectionner l'unité de mesure.

L'écran central affichera l'intensité sonore de la console. Pour régler l'intensité sonore de la console, pressez la Resistance (résistance) d'augmentation ou de diminution.

L'écran droit affichera la distance parcourue sur le vélo d'exercice en pédalant.

Pour quitter le mode utilisateur, pressez la touche Performance.

INFORMATIONS DE LA CFC

Cet appareil a été mis à l'essai et évalué conformément aux limites des appareils numériques de la classe B, aux termes de la section 15 des règlements de la Commission fédérale des communications (CFC) des États-Unis. Ces limites sont établies de façon à assurer une protection raisonnable contre l'interférence nocive dans une installation domiciliaire. Cet appareil génère, utilise et peut diffuser l'énergie radiofréquence, et, s'il n'est pas installé ou utilisé conformément aux directives, peut interférer avec les communications radio. Cependant, il n'existe aucune garantie qu'il n'y aura pas d'interférence dans une installation donnée. Si cet appareil interfère avec la réception radio ou télé, ce qui peut être déterminé par la mise en fonction et hors fonction de l'appareil, essayez d'éliminer l'interférence par l'une ou plusieurs des mesures suivantes :

- Rediriger ou déplacer l'antenne réceptrice.
- Augmenter l'écart entre l'appareil et le récepteur.
- Connecter l'appareil sur un circuit d'alimentation autre que celui sur lequel est branché le récepteur.
- Consulter le marchand ou un technicien de radio/télé d'expérience pour obtenir de l'aide.

AVERTISSEMENT DU CFC : pour maintenir la conformité, n'utilisez que des câbles d'interfaçage blindés pour le raccord à un ordinateur ou des dispositifs périphériques. Les changements ou modifications non expressément approuvés par les autorités compétentes en matière de conformité peuvent annuler le droit de l'utilisateur à faire fonctionner cet appareil.

ENTRETIEN ET DÉPANNAGE

Vérifiez et serrez toutes les pièces du vélo d'exercice régulièrement. Remplacez immédiatement toute pièce usée.

Pour nettoyer le vélo d'exercice, utilisez un linge humide et un peu de savon doux. **IMPORTANT : pour éviter d'endommager la console, gardez-la à l'écart de tout liquide et des rayons directs du soleil.**

DÉPANNAGE DE LA CONSOLE

La plupart des problèmes de console sont attribuables à l'épuisement des piles. Voir l'étape d'assemblage 9 page 10 pour des directives de remplacement des piles.

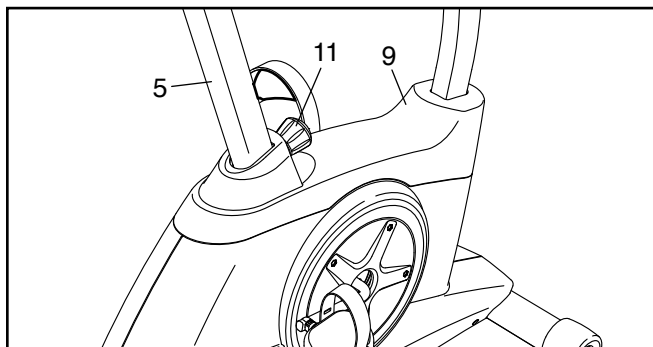
Si la console n'affiche pas votre rythme cardiaque lorsque vous utilisez le détecteur du rythme cardiaque de la poignée, reportez-vous à l'étape 5 page 16.

COMMENT RÉGLER LE CAPTEUR MAGNÉTIQUE

Si les données qu'affiche la console semblent inexactes, le capteur magnétique devra être réglé.

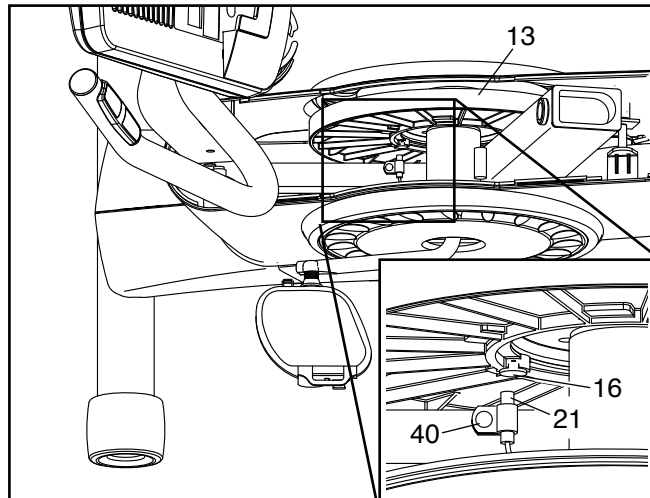
Pour régler le capteur magnétique, vous devez retirer le montant du siège, le bouton du montant et le capot supérieur (voir les directives plus bas).

Pour retirer le Montant du Siège (5), dévissez le Bouton du Montant (11) de quelques tours, tirez le Bouton vers l'extérieur et retirez le Montant du Siège. Ensuite, à l'aide d'une clé à molette, retirez le Bouton du Montant.



À l'aide d'un tournevis plat, dégagez les languettes le long du bord inférieur du Capot Supérieur (9) et faites glisser le capot vers le haut.

Localisez le Capteur Magnétique (21). Tournez la Poulie (13) jusqu'à aligner un Aimant de la Poulie (16) sur le Capteur Magnétique. Dévissez sans la retirer la Vis M4 x 16mm (40) indiquée. Faites glisser le Capteur Magnétique de sorte à le rapprocher ou l'éloigner légèrement de l'Aimant et resserrez ensuite la Vis.



Tournez la Poulie (13) pendant un moment. Au besoin, répétez l'étape ci-dessus jusqu'à obtenir des données exactes de la console.

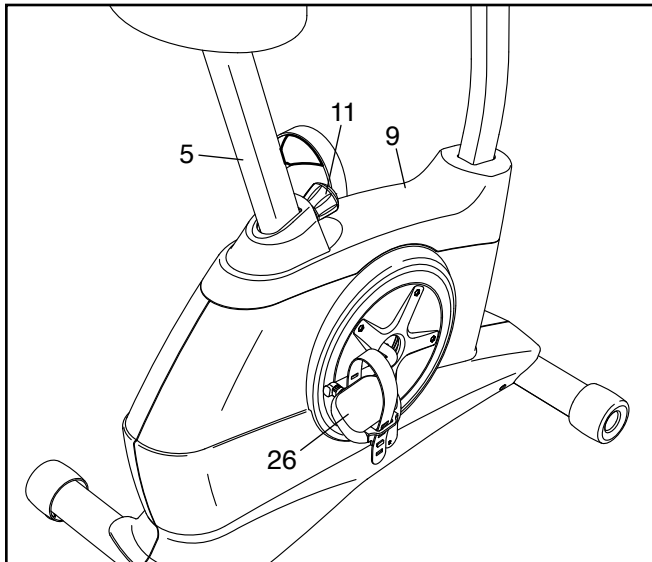
Une fois le capteur magnétique correctement réglé, réinstallez l'écran du capot, le bouton du montant et le montant du siège.

COMMENT RÉGLER LA COURROIE DE TRACTION

Si les pédales dérapent quand vous pédalez, même lorsque la résistance est réglée au degré le plus élevé, la courroie de traction doit être réglée.

Pour régler la courroie de traction, vous devez retirer le montant du siège, le bouton du montant, le capot supérieur, la pédale droite et le capot droit (voir les directives plus bas).

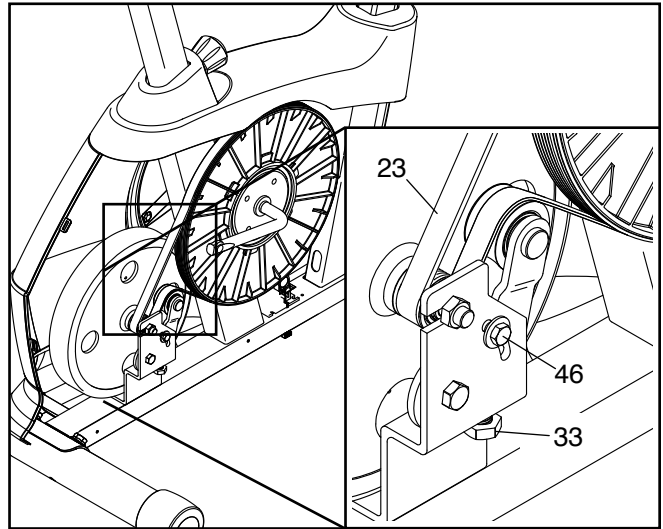
Pour retirer le Montant du Siège (5), dévissez le Bouton du Montant (11) de quelques tours, tirez le Bouton vers l'extérieur et retirez le Montant du Siège. Ensuite, à l'aide d'une clé à molette, retirez le Bouton du Montant.



À l'aide d'un tournevis plat, dégagez les languettes le long du bord inférieur du Capot Supérieur (9) et faites glisser le capot vers le haut. Ensuite, à l'aide d'une clé à molette, tournez la Pédale Droite (26) dans le sens antihoraire et retirez-la.

Retirez toutes les vis des capots gauche et droit ; **les capots sont maintenus par des vis de deux tailles différentes : notez le type de vis approprié à chaque orifice lors du retrait.** Ensuite, écartez doucement le capot droit du cadre.

Desserrez la Vis Hexagonale M6 x 20mm (46). Ensuite, serrez la Vis Hexagonale M10 x 50mm (33) jusqu'à ce que la Courroie de Traction (23) soit bien tendue.



Lorsque la Courroie de Traction (23) est bien tendue, serrez la Vis Hexagonale M6 x 20mm (46).

Ensuite, réinstallez les capots gauche et droit, la pédale droite, le capot supérieur, le bouton du montant et le montant du siège.

CONSEILS POUR L'EXERCICE

⚠️ AVERTISSEMENT : avant de commencer ce programme d'exercice ou tout autre programme, consultez votre médecin. Ceci est particulièrement important pour les personnes de plus de 35 ans ou les personnes ayant des problèmes de santé.

Le détecteur cardiaque n'est pas un appareil médical. De nombreux facteurs peuvent affecter la lecture du rythme cardiaque. Le détecteur cardiaque est uniquement un outil pour l'exercice pour déterminer les fluctuations générales du rythme cardiaque.

Ces conseils pour l'exercice vous aideront à planifier votre programme d'exercice. Pour plus de détails sur l'exercice, procurez-vous un livre réputé sur le sujet ou consultez votre médecin. Gardez en tête qu'une alimentation équilibrée et un repos adéquat sont essentiels pour de bons résultats.

INTENSITÉ DE L'EXERCICE

Que votre but soit de brûler de la graisse ou de fortifier votre système cardio-vasculaire, la clé pour obtenir des résultats est de s'entraîner à la bonne intensité. Vous pouvez utiliser votre rythme cardiaque comme repère pour trouver le niveau d'intensité adapté à vos objectifs. Le tableau ci-dessous indique les rythmes cardiaques recommandés pour brûler de la graisse et pour des exercices aérobics.

165	155	145	140	130	125	115	♥️
145	138	130	125	118	110	103	♥️
125	120	115	110	105	95	90	♥️
<hr/>							
20	30	40	50	60	70	80	

Pour trouver le niveau d'intensité correct, trouvez votre âge en bas du tableau (les âges sont arrondis à la dizaine). Les trois nombres listés au-dessus de votre âge définissent votre « zone d'entraînement ». Le nombre le plus bas est le rythme cardiaque pour brûler de la graisse, le nombre du milieu est le rythme cardiaque pour brûler un maximum de graisse, et le nombre le plus haut est le rythme cardiaque pour des exercices aérobics.

Brûler de la Graisse—Pour brûler efficacement de la graisse, vous devez vous entraîner à une intensité faible pendant une longue période de temps. Durant les premières minutes d'exercice, votre corps utilise des *calories de glucide* comme carburant. Votre corps ne commence à puiser dans ses *réserves de graisse* qu'après plusieurs minutes d'effort. Si votre but est de brûler de la graisse, réglez l'intensité de votre exercice jusqu'à ce que votre rythme cardiaque soit proche du nombre le plus bas de votre zone d'entraînement. Pour brûler un maximum de graisse, entraînez-vous avec votre rythme cardiaque proche du nombre du milieu de votre zone d'entraînement.

Exercices Aérobics—Si votre but est de renforcer votre système cardio-vasculaire, vous devez faire des exercices aérobics, ce qui veut dire de l'exercice qui requiert de grandes quantités d'oxygène pendant une période de temps prolongée. Pour des exercices aérobics, réglez votre intensité jusqu'à ce que votre rythme cardiaque soit proche du nombre le plus haut dans votre zone d'entraînement.

CONSEILS POUR L'ENTRAÎNEMENT

Échauffement—Commencez avec 5 à 10 minutes d'étirements et d'exercices légers. L'échauffement fait monter la température de votre corps, augmente les battements de votre cœur, et accélère votre circulation pour vous préparer à l'effort.

Exercices dans la Zone d'Entraînement—Entraînez-vous pendant 20 à 30 minutes avec votre rythme cardiaque dans votre zone d'entraînement. (Durant les premières semaines de votre programme d'exercice, ne maintenez pas votre rythme cardiaque dans votre zone d'entraînement pendant plus de 20 minutes.) Respirez profondément et de manière régulière quand vous vous entraînez; ne retenez jamais votre souffle.

Retour à la Normale—Finissez avec 5 à 10 minutes d'étirements. Les étirements rendent vos muscles plus flexibles et aident à prévenir les problèmes qui surviennent après l'entraînement.

FRÉQUENCE DE L'EXERCICE

Pour maintenir ou améliorer votre forme physique, effectuez trois entraînements par semaine, avec au moins un jour de repos entre chaque entraînement. Après quelques mois d'exercice régulier, vous pouvez effectuer jusqu'à cinq entraînements par semaine, si désiré. Gardez à l'esprit que la clé du succès est de faire de vos entraînements un élément agréable et régulier de votre vie de tous les jours.

SUGGESTION D'ÉTIREMENTS

La position correcte pour plusieurs étirements de base est illustrée à droite. Bougez doucement quand vous vous étirez—ne faites pas de rebonds.

1. Étirement vers les Orteils

Debout, les genoux légèrement pliés, penchez-vous vers l'avant au niveau des hanches. Laissez votre dos et vos épaules se détendre alors que vous allongez les mains vers vos orteils, aussi loin que possible. Tenez la position en comptant jusqu'à 15 puis détendez-vous. Répétez trois fois. Zones ciblées : cuisses, arrière des genoux, dos.

2. Étirement des Cuisses

Asseyez-vous sur le sol avec une jambe tendue. Ramenez la plante du pied opposé vers vous et placez-la contre l'intérieure de la cuisse de la jambe tendue. Essayez de toucher vos orteils autant que possible. Tenez la position en comptant jusqu'à 15 puis détendez-vous. Répétez trois fois pour chaque jambe. Zones ciblées : cuisses, bas du dos et aine.

3. Étirement des Mollets et Tendons d'Achille

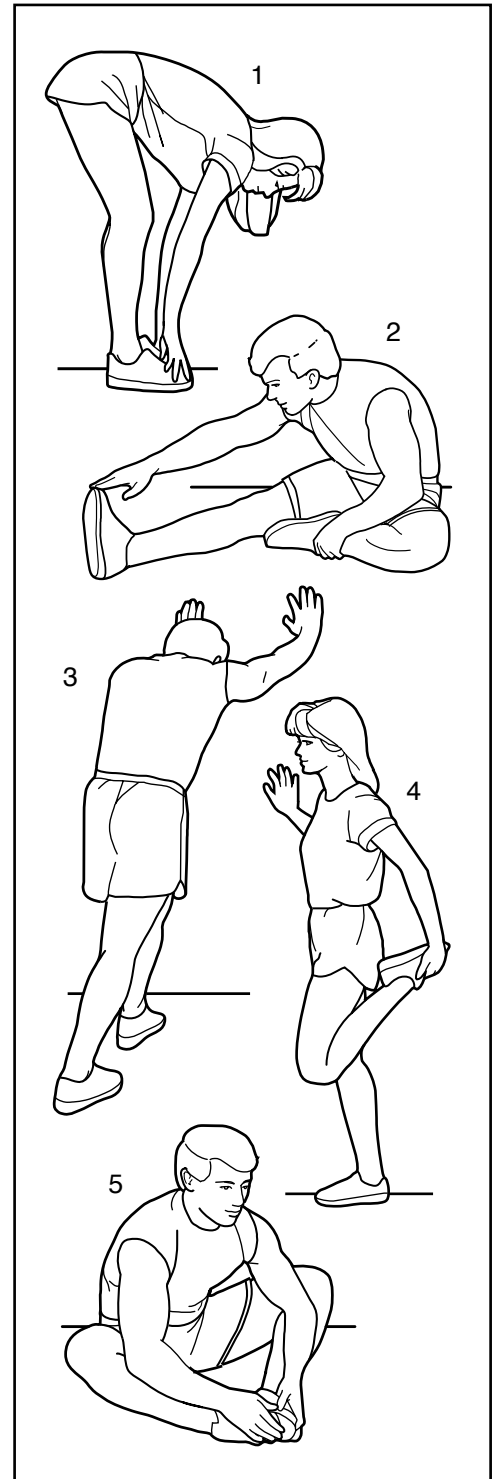
Une jambe devant l'autre, tendez les mains vers l'avant et placez-les contre un mur. Gardez la jambe arrière bien droite et le pied arrière à plat sur le sol. Pliez la jambe avant, penchez-vous vers l'avant et poussez les hanches vers le mur. Tenez la position en comptant jusqu'à 15 puis détendez-vous. Répétez trois fois pour chaque jambe. Pour un étirement supplémentaire des tendons d'Achille, pliez aussi la jambe arrière. Zones ciblées : mollets, tendons d'Achille et chevilles.

4. Étirement des Quadriceps

Avec une main contre un mur pour garder votre équilibre, attrapez un de vos pieds derrière vous avec l'autre main. Tirez votre pied aussi proche que possible de vos fessiers. Tenez la position en comptant jusqu'à 15 puis détendez-vous. Répétez trois fois pour chaque jambe. Zones ciblées : quadriceps et muscles des hanches.

5. Étirement de la Cuisse Intérieure

Asseyez-vous par terre, les pieds joints par la plante, les genoux vers l'extérieur. Tirez vos pieds vers l'aine, autant que possible. Tenez la position en comptant jusqu'à 15 puis détendez-vous. Répétez trois fois. Zones ciblées : quadriceps et muscles des hanches.



REMARQUES

LISTE DES PIÈCES

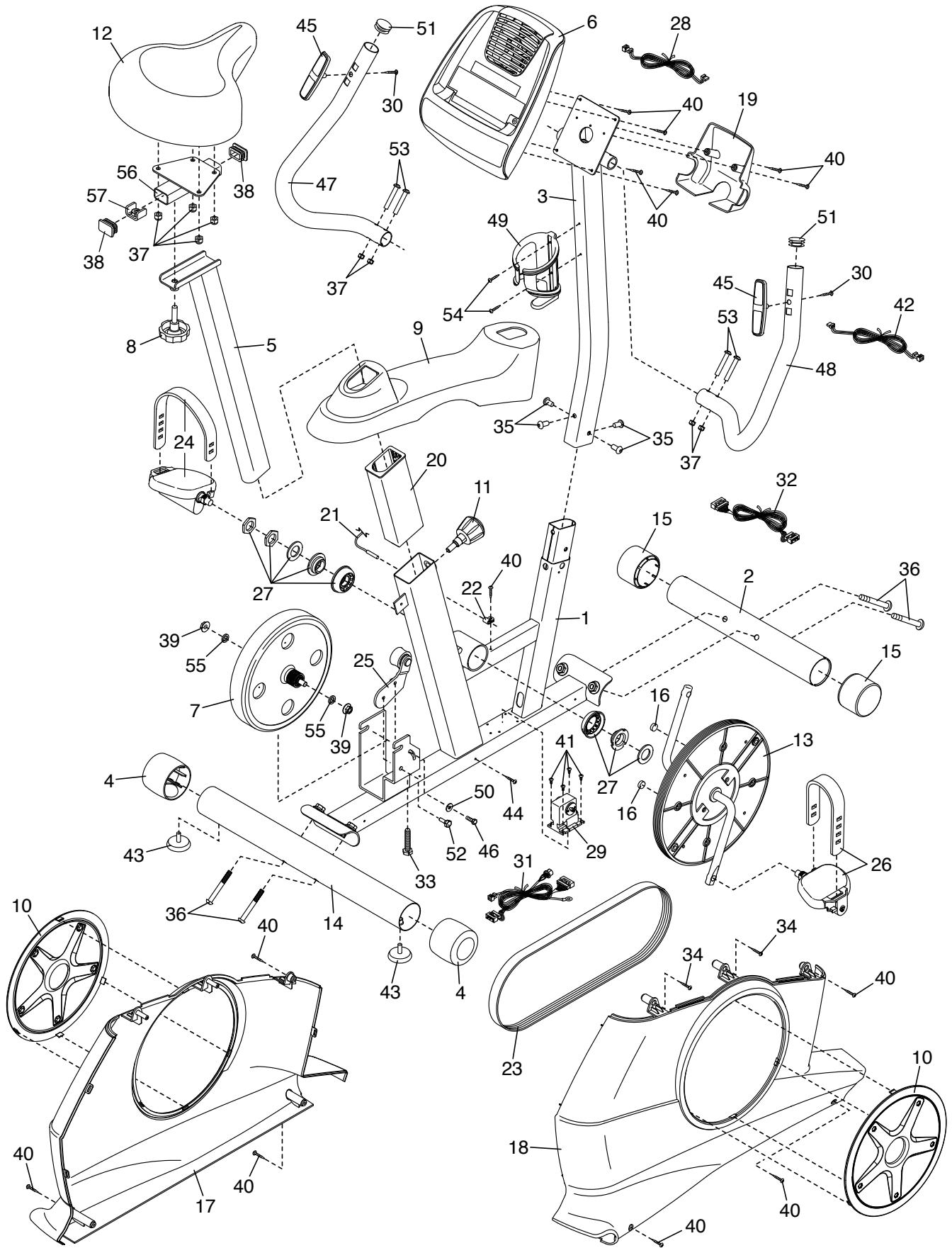
N°. du Modèle HREX11912.0 R0613A

N°.	Qté.	Description	N°.	Qté.	Description
1	1	Cadre	31	1	Fil Inférieur
2	1	Stabilisateur Avant	32	1	Fil Supérieur
3	1	Montant	33	1	Vis Hexagonale M10 x 50mm
4	2	Embout du Stabilisateur	34	2	Vis M4 x 25mm
5	1	Montant du Siège	35	4	Vis M8 x 18mm
6	1	Console	36	4	Vis M10 x 75mm
7	1	Mécanisme Tourbillonnaire	37	8	Écrou de Verrouillage M8
8	1	Bouton du Siège	38	2	Embout du Curseur
9	1	Capot Supérieur	39	2	Écrou à Collerette M10
10	2	Disque d'Accès	40	13	Vis M4 x 16mm
11	1	Bouton du Montant	41	4	Vis M4 x 12mm
12	1	Siège	42	1	Fil du Détecteur Cardiaque Droit
13	1	Pédalier/Poulie	43	2	Pied de Nivellement
14	1	Stabilisateur Arrière	44	1	Vis M4 x 13mm
15	2	Roue	45	2	Plaquette
16	2	Aimant de la Poulie	46	1	Vis Hexagonale M6 x 20mm
17	1	Capot Gauche	47	1	Guidon Gauche
18	1	Capot Droit	48	1	Guidon Droit
19	1	Boîtier du Guidon	49	1	Porte-Bouteille
20	1	Bague du Montant du Siège	50	1	Rondelle M6
21	1	Capteur Magnétique/Fil	51	2	Embout du Guidon
22	1	Bride	52	1	Vis à Épaulement M10 x 15mm
23	1	Courroie de Traction	53	4	Boulon M8 x 38mm
24	1	Pédale/Sangle Gauche	54	2	Vis M4 x 22mm
25	1	Tendeur	55	2	Rondelle M10
26	1	Pédale/Sangle Droite	56	1	Curseur du Siège
27	1	Jeu de Paliers du Pédalier	57	1	Bride du Curseur
28	1	Fil du Détecteur Cardiaque Gauche	*	–	Manuel de l'Utilisateur
29	1	Moteur de Résistance	*	–	Outil d'Assemblage
30	2	Vis M4 x 19mm			

Remarque : les spécifications sont sujettes à des changements sans notification. Référez-vous au dos de ce manuel pour commander des pièces de rechange. *Indique qu'une pièce n'est pas illustrée.

SCHÉMA DÉTAILLÉ

N°. du Modèle HREX11912.0 R0613A



POUR COMMANDER DES PIÈCES DE RECHANGE

Pour commander des pièces de rechange, référez-vous à la page de couverture de ce manuel. Pour que nous puissions mieux vous assister, merci de préparer les informations suivantes avant de nous appeler :

- le numéro du modèle et le numéro de série de l'appareil (voir la page de couverture de ce manuel)
- le nom de l'appareil (voir la page de couverture de ce manuel)
- le numéro de la pièce et la description de la/des pièce(s) de remplacement (voir la LISTE DES PIÈCES et le SCHÉMA DÉTAILLÉ vers la fin de ce manuel)

GARANTIE LIMITÉE

ICON of Canada, Inc. (ICON) garantit que cet équipement est exempt de tout vice de matériau et de fabrication dans les conditions normales d'utilisation et d'entretien. Le cadre est garanti pendant cinq (5) ans à compter de la date d'achat. La main d'œuvre est garantie pendant quatre-vingt-dix (90) jours à compter de la date d'achat.

La présente garantie s'applique uniquement à l'acheteur initial (client). L'obligation d'ICON, en vertu des clauses de la présente garantie, est limitée, à sa discrétion, au remplacement ou à la réparation de l'équipement dans l'un de ses centres de réparation agréés. Toutes les réparations, pour lesquelles sont présentées des réclamations au titre de la garantie, doivent préalablement être autorisées par ICON. Si l'appareil est envoyé à un centre de réparation, les frais de transport aller-retour seront à la charge du client. Si des pièces de rechange sont expédiées durant la période de garantie du produit, le client sera facturé un montant minimum de frais de manutention. Pour les réparations à domicile, le client sera facturé des frais minimums de déplacement. La présente garantie ne couvre pas les dommages subis durant le transport de l'appareil. La présente garantie sera automatiquement annulée si l'appareil est utilisé comme un modèle exposé dans un magasin, si les instructions du présent manuel ne sont pas respectées, si l'appareil est malmené, mal utilisé ou utilisé anormalement, ou si l'appareil est utilisé à des fins commerciales ou de location. ICON n'autorise aucune autre garantie que celle expressément énoncée ci-dessus.

ICON n'est pas responsable et ne peut être tenu responsable des dommages indirects, particuliers ou consécutifs survenant ou en relation avec l'utilisation ou le fonctionnement de l'équipement ; ou des dommages résultant de pertes économiques, de pertes de propriétés, de pertes de revenus ou de profits, de perte de jouissance ou d'utilisation ou de coûts de retrait, d'installation ; ou de tout autre dommage indirect de quelque nature que ce soit. Certains provinces n'autorisent pas l'exclusion ou la limitation des dommages accessoires ou indirects. Par conséquent, les limitations mentionnées ci-dessus peuvent ne pas vous concerner.

La garantie fournie à la présente remplace toute autre garantie, et toute garantie implicite de commercialité ou de qualité pour un usage particulier est limitée dans sa portée et sa durée aux conditions énoncées dans le présent document. Certains provinces n'autorisent pas de limitations sur la durée d'une garantie implicite. Par conséquent, les limitations mentionnées ci-dessus peuvent ne pas vous concerner.

La présente garantie vous accorde des droits spécifiques reconnus par la loi. Vous pouvez également avoir d'autres droits qui varient d'une province à l'autre.

ICON of Canada, Inc., 900 de l'Industrie, St. Jérôme, QC J7Y 4B8