

# HEALTHRIDER®

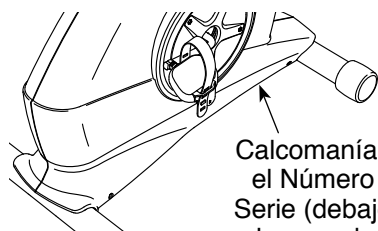
## H10x

www.healthrider.com

N° de Modelo HREX11912.0

N° de Serie \_\_\_\_\_

Escriba el número de serie en el espacio de arriba para referencia.



Calcomanía con el Número de Serie (debajo de la armadura)

## ¿PREGUNTAS?

### Para Servicio Técnico:

Tel. 01-800-681-9542  
servicio@iconfitness.com

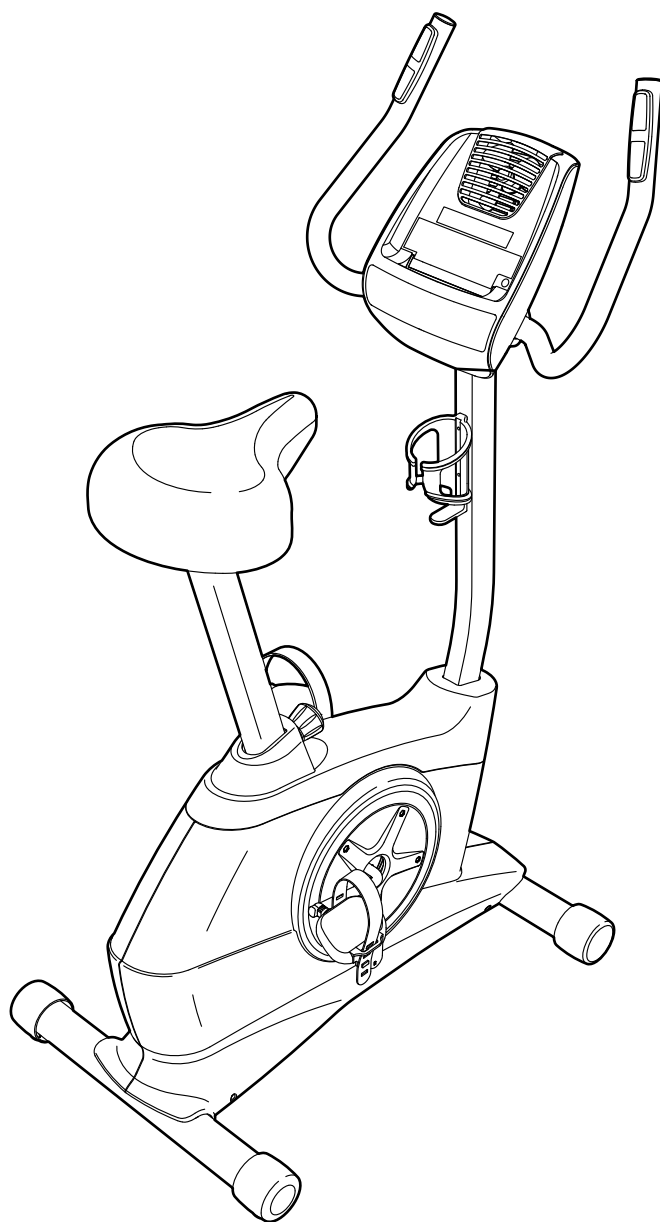
Tecnoservicio  
Tenayuca 55 "A" Mez. 1  
Col. Letran Valle  
Del. Benito Juarez  
México DF C.P. 03650

### Importador:

IK STR SA de CV  
Tenayuca 55 A  
Col. Letran Valle  
Del. Benito Juarez  
México D.F. México C.P. 03650  
RFC: IST101206UF5  
Tel. 56 01 4868

Especificaciones eléctricas  
Utiliza 4 Pilas AA (de 1,5 V)

## MANUAL DEL USUARIO



## ⚠ PRECAUCIÓN

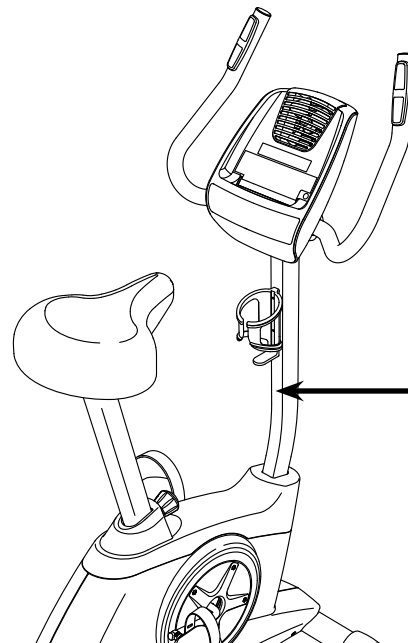
Antes de usar el equipo, lea cuidadosamente todas las advertencias e instrucciones de este manual. Guarde el manual para futuras referencias.

# CONTENIDO

COLOCACIÓN DE LA CALCOMANÍA DE ADVERTENCIA .....	2
PRECAUCIONES IMPORTANTES .....	3
ANTES DE COMENZAR .....	4
TABLA DE IDENTIFICACIÓN DE PIEZAS .....	5
MONTAJE .....	6
CÓMO USAR LA BICICLETA DE EJERCICIOS .....	13
MANTENIMIENTO Y PROBLEMAS .....	20
GUÍA DE EJERCICIOS .....	22
LISTA DE LAS PIEZAS .....	26
DIBUJO DE LAS PIEZAS .....	27
CÓMO ORDENAR PIEZAS DE REPUESTO .....	Contraportada
GARANTÍA LIMITADA .....	Contraportada


## COLOCACIÓN DE LA CALCOMANÍA DE ADVERTENCIA

Este dibujo muestra la ubicación de la calcomanía de advertencia. **Si falta una calcomanía o ésta es ilegible, vea la portada de este manual y solicite una nueva calcomanía de reemplazo gratuita. Péguela en el lugar indicado.** Nota: La calcomanía puede no mostrarse en su tamaño real.



**WARNING**

- Misuse of this machine may result in serious injury.
- Read user's manual prior to use and follow all warnings and instructions.
- Do not allow children on or around machine.
- Pedals continue to spin when you stop pedaling.
- Spinning pedals can cause injury.
- Reduce pedal speed in a controlled manner.
- User weight must not exceed 275 pounds.
- This product should always be used on a level surface.
- This product is not intended for therapeutic use.
- Replace label if damaged, illegible, or removed.



# PRECAUCIONES IMPORTANTES

**⚠️ ADVERTENCIA:** Para reducir el riesgo de lesiones graves, lea todas las precauciones e instrucciones importantes de este manual y todas las advertencias que se observan en su bicicleta de ejercicios antes de utilizarlo. ICON no asume ninguna responsabilidad por lesiones personales o daños a la propiedad que ocurran por el uso de este producto o a través del mismo.

1. Es responsabilidad del propietario asegurarse de que todos los usuarios de la bicicleta de ejercicios estén adecuadamente informados sobre todas las precauciones.
2. Antes de comenzar éste o cualquier programa de ejercicios, consulte a su médico. Esto es particularmente importante para individuos mayores de 35 años o individuos con problemas de salud preexistentes.
3. Use la bicicleta de ejercicios siguiendo en todo momento las indicaciones de este manual.
4. La bicicleta de ejercicios ha sido diseñada exclusivamente para ser usada en casa. No use la bicicleta de ejercicios en un entorno comercial, de alquiler o institucional.
5. Mantenga la bicicleta de ejercicios bajo techo, lejos de la humedad y el polvo. No coloque la bicicleta de ejercicios en el garaje, ni en un patio cubierto, ni cerca del agua.
6. Coloque la bicicleta de ejercicios en una superficie nivelada con un tapete debajo para proteger el piso o la alfombra. Asegúrese de que haya al menos 2 pies (0,6 m) de espacio libre alrededor de su bicicleta de ejercicios.
7. Inspeccione y ajuste adecuadamente todas las piezas de manera regular. Cambie inmediatamente cualquier pieza desgastada.
8. Mantenga a los niños menores de 12 años y a los animales domésticos alejados de la bicicleta de ejercicios a todo momento.
9. Use ropa adecuada mientras hace ejercicios; no use ropa suelta que pueda engancharse en la bicicleta de ejercicios. Use siempre calzado atlético para proteger sus pies.
10. No deberán subirse a la bicicleta de ejercicios las personas que pesen más de 275 libras (125 kg).
11. Tenga cuidado al montarse en la bicicleta de ejercicios y al bajarse de ella.
12. Mantenga siempre derecha la espalda al usar la bicicleta de ejercicios y no la arquee.
13. El monitor de ritmo cardíaco no es un dispositivo médico. Varios factores pueden afectar la exactitud de las lecturas de su ritmo cardíaco. El monitor de ritmo cardíaco está diseñado únicamente como ayuda para el ejercicio, determinando las tendencias del ritmo cardíaco en general.
14. La bicicleta de ejercicios no tiene una rueda libre; los pedales continuarán moviéndose hasta que se detenga el volante. Reduzca la velocidad de su pedaleo de forma controlada.
15. El ejercitar demasiado puede causar lesiones serias o incluso la muerte. Si experimenta mareos o siente dolor mientras hace ejercicios, deténgase inmediatamente y descanse.

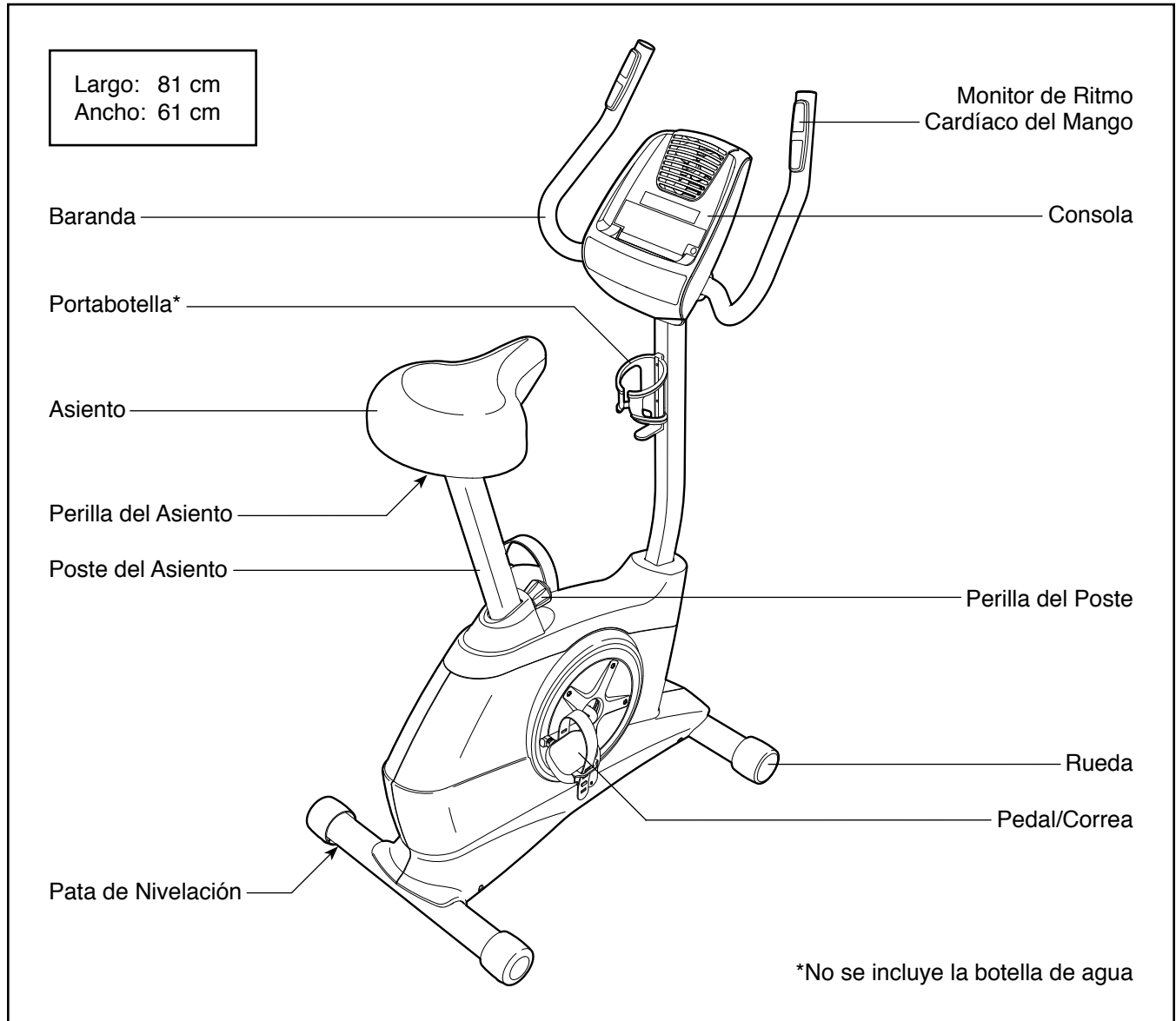
# ANTES DE COMENZAR

Gracias por seleccionar la nueva bicicleta de ejercicios HEALTHRIDER® H10X. El pedalear es un ejercicio efectivo para mejorar el estado cardiovascular físico, ganar resistencia y tonificar el cuerpo. La bicicleta de ejercicios H10X proporciona una gran selección de funciones diseñadas para que sus entrenamientos en casa sean más efectivos y agradables.

**Para su beneficio, lea el manual cuidadosamente antes de usar la bicicleta de ejercicios.** Si tiene

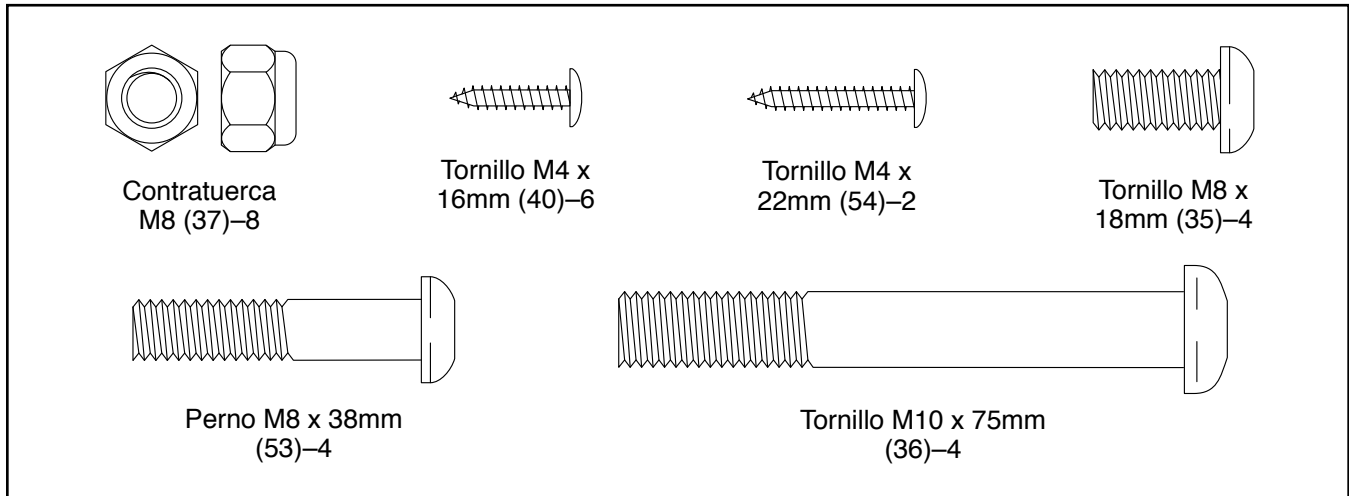
preguntas después de leer este manual, por favor vea la portada de este manual. Para ayudarnos a asistirlos, anote el número de modelo y el número de serie del producto antes de contactarnos. El número del modelo y la ubicación del número de serie se muestran en la portada de éste manual.

Antes de seguir leyendo, por favor estudie el dibujo de abajo y familiarícese con las piezas y sus nombres.



# TABLA DE IDENTIFICACIÓN DE PIEZAS

Consulte los dibujos que aparecen abajo para identificar las piezas pequeñas en el montaje. El número entre paréntesis que hay cerca de cada dibujo es el número de la pieza en la LISTA DE LAS PIEZAS hacia el final de este manual. El número que aparece después del paréntesis es la cantidad necesaria para el montaje. **Nota: Si no encuentra alguna de las piezas en la bolsa de piezas, compruebe si ha sido previamente conectada. Pueden incluirse piezas adicionales.**



# MONTAJE

- Para contratar un técnico autorizado para ensamblar este producto, llame al 01-800-681-9542.
- El montaje requiere dos personas.
- Coloque todas las piezas en un área despejada y retire el material de empaque. No se deshaga de los materiales de empaque hasta que termine todos los pasos del montaje.
- Las partes del lado izquierdo están marcadas con "L" o "Left" y las partes del lado derecho están marcadas con "R" o "Right".
- Para identificar las piezas pequeñas, vea la pagina 5.

Además de la(s) herramienta(s) incluida(s), para el montaje se necesitan las siguientes herramientas:

un destornillador estrella



una llave ajustable



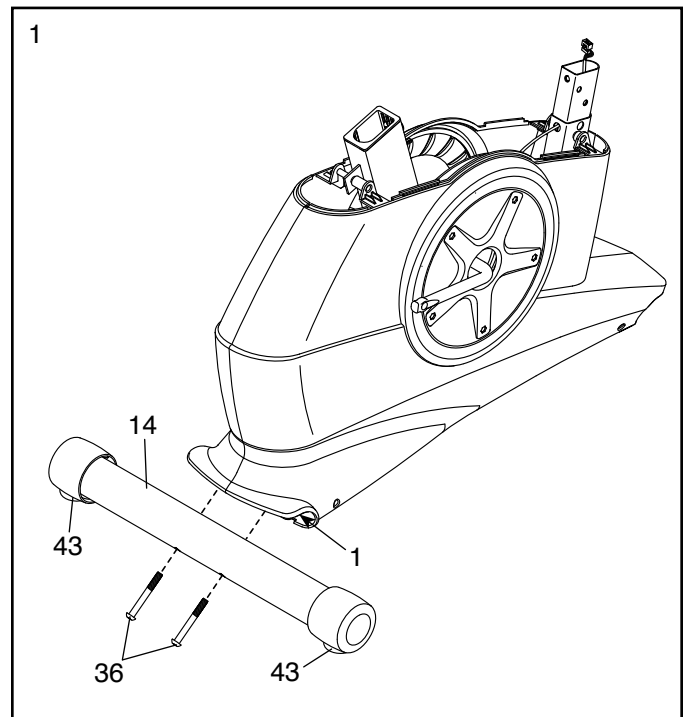
El montaje puede ser más fácil si tiene un juego de llaves. Para evitar dañar las piezas, no utilice herramientas eléctricas.

1. Identifique el Estabilizador Trasero (14), el cual tiene una Pata de Nivelación (43) cerca de cada extremo.

Coloque un pedazo del material de empaque debajo de la parte posterior de la Armadura (1) **Pídale a otra persona que sujete la Armadura para evitar que ésta se incline mientras completa este paso.**

Conecte el Estabilizador Trasero (14) a la Armadura (1) con dos Tornillos M10 x 75mm (36).

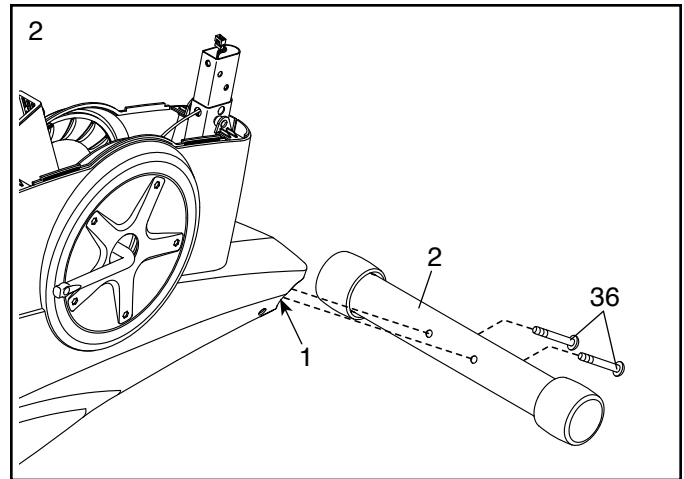
Retire el material de empaque.



2. Coloque un pedazo del material de empaque debajo de la parte delantera de la Armadura (1). **Pídale a otra persona que sujete la Armadura para evitar que ésta se incline mientras completa este paso.**

Conecte el Estabilizador Delantero (2) a la Armadura (1) con dos Tornillos M10 x 75mm (36).

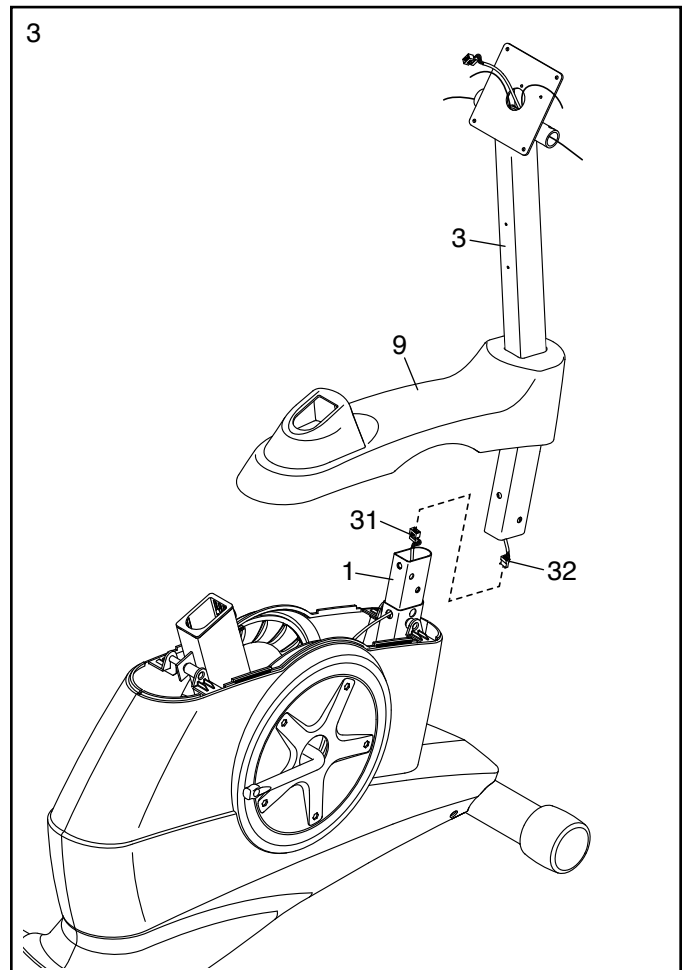
Retire el material de empaque:



3. Oriente el Montante Vertical (3) y el Protector Superior (9) como se muestra.

Con la ayuda de otra persona sostenga el Montante Vertical (3) y el Protector Superior (9) cerca de la Armadura (1) hasta completar el paso 4.

Conecte el Cable Superior (32) al Cable Inferior (31). Luego extraiga el Cable Superior sobrante por la parte de arriba del Montante Vertical.

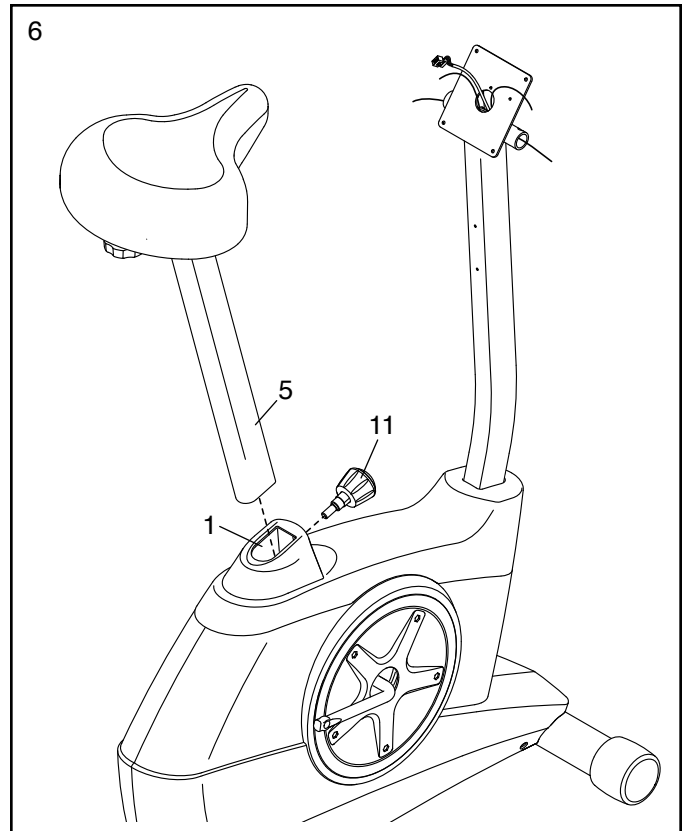




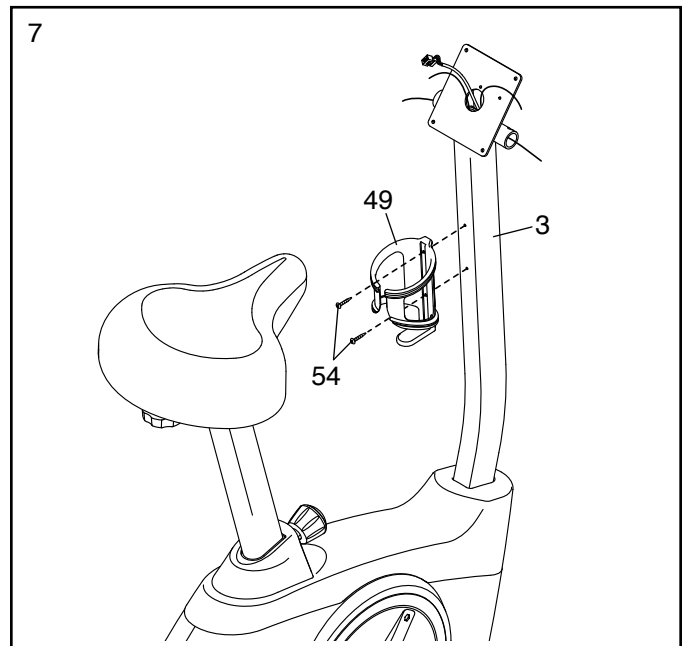
6. Usando una llave ajustable, apriete la Perilla del Poste (11) dentro de la Armadura (1).

Luego afloje la Perilla del Poste (11) un par de vueltas, tire de ella hacia fuera e inserte el Poste del Asiento (5) dentro de la Armadura (1).

Deslice el Poste del Asiento (5) hacia arriba o hacia abajo hasta encontrar la posición deseada, luego suelte la Perilla del Poste (11) dentro de uno de los orificios de ajuste del Poste del Asiento. **Mueva ligeramente el Poste del Asiento hacia arriba o hacia abajo para asegurarse de que la Perilla de Ajuste se encuentra dentro de uno de los orificios de ajuste del Poste del Asiento.** A continuación, apriete la Perilla del Poste.



7. Conecte el Portabotella de Agua (49) al Montante Vertical (3) con dos Tornillos M4 x 22mm (54).



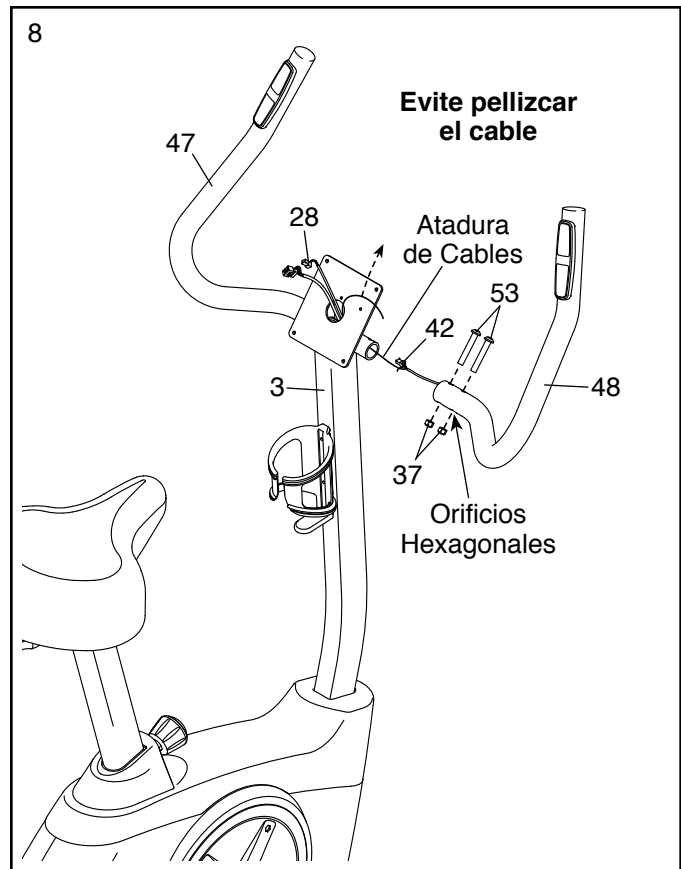
8. Identifique la Baranda Derecha (48) y oriéntelo como se muestra.

Mientras otra persona sostiene la Baranda Derecha (48) cerca del Montante Vertical (3), ate la atadura de cables indicada al Cable de Pulso Derecho (42). Luego, tire hacia arriba del otro extremo de la atadura de cables desde la parte superior del Montante Vertical.

**Clave: Evite pellizcar el cable.** Deslice la Baranda Derecha (48) sobre el Montante Vertical (3).

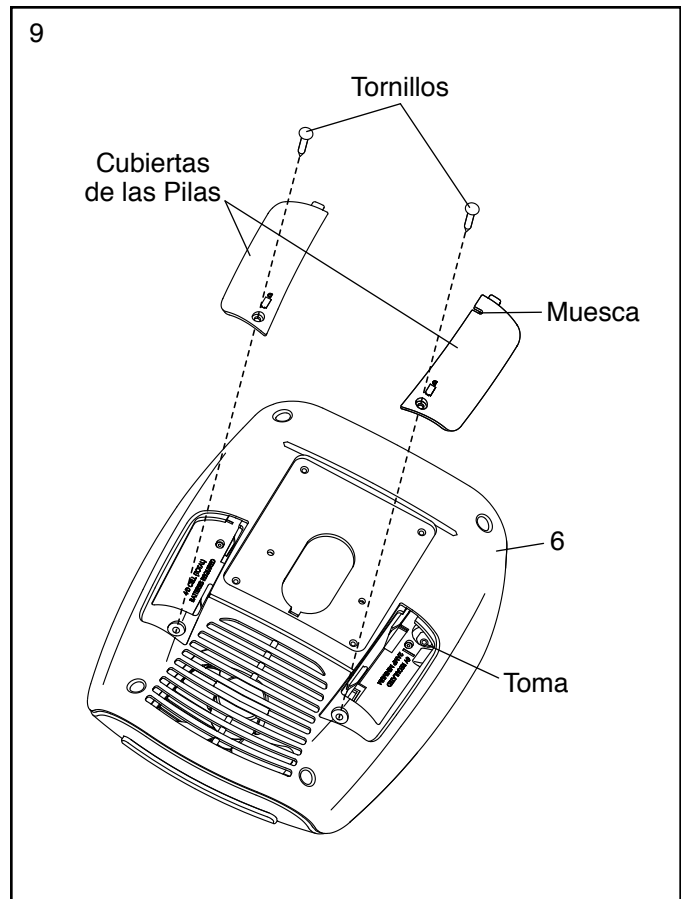
Conecte la Baranda Derecha (48) con dos Pernos M8 x 38mm (53) y dos Contratuercas M8 (37). **Asegúrese de que las Contratuercas estén dentro de los orificios hexagonales.**

**Conecte la Baranda Izquierda (47) de la misma manera.**



9. La Consola (6) está alimentada con cuatro pilas de tipo D (no incluidas); se recomienda utilizar pilas alcalinas. No use pilas nuevas junto con pilas viejas, ni use pilas alcalinas junto con pilas estándar y recargables. **IMPORTANTE: Si la Consola ha estado expuesta a bajas temperaturas, deje que alcance la temperatura ambiente antes de introducir las pilas. De lo contrario, las pantallas de la consola u otros componentes electrónicos podrían sufrir daños.** Extraiga los tornillos, retire la cubierta de las pilas, inserte las pilas en los compartimientos de pilas y vuelva a colocar las cubiertas. **Asegúrese de orientar las pilas como se muestra en los diagramas dentro de los compartimientos de pilas.**

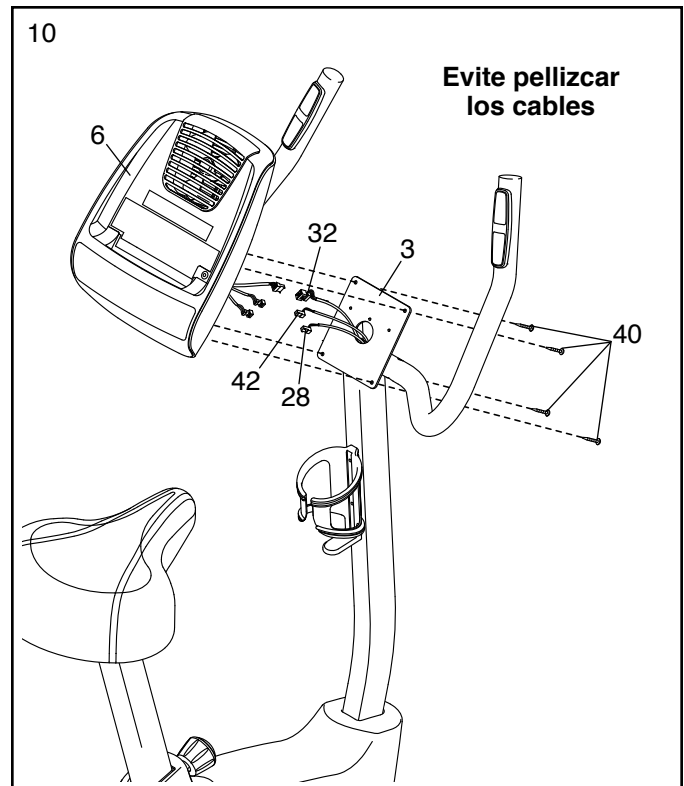
**Para comprar un adaptador de corriente opcional, llame al número telefónico que aparece en la portada de este manual. Para evitar que la consola resulte dañada, use solamente un adaptador de corriente suministrado por el fabricante.** Enchufe un extremo del adaptador de corriente dentro del receptáculo dentro del compartimento de pilas; guíe el adaptador de corriente por la muesca en la cubierta de pilas. Conecte el otro extremo en un tomacorriente que esté adecuadamente instalado y conectado a tierra de acuerdo con los códigos y ordenanzas locales.



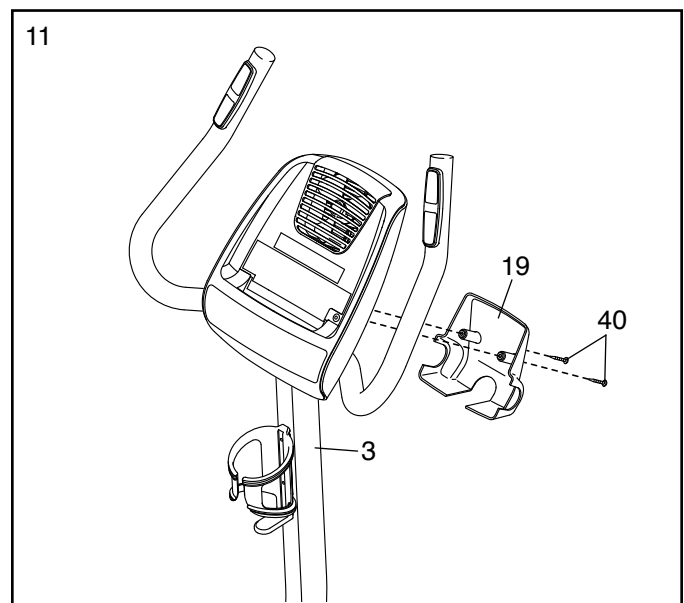
10. Mientras otra persona sostiene la Consola (6) cerca del Montante Vertical (3), conecte los cables de la Consola al Cable Superior (32) y a los Cables de Pulso Derecho e Izquierdo (42, 28).

Inserte el exceso de cables dentro del Montante Vertical (3) o dentro de la Consola (6).

**Clave: Evite pellizcar los cables.** Conecte la Consola (6) al Montante Vertical (3) con cuatro Tornillos M4 x 16mm (40).



11. Conecte la Cubierta de la Baranda (19) al Montante Vertical (3) con dos Tornillos M4 x 16mm (40).

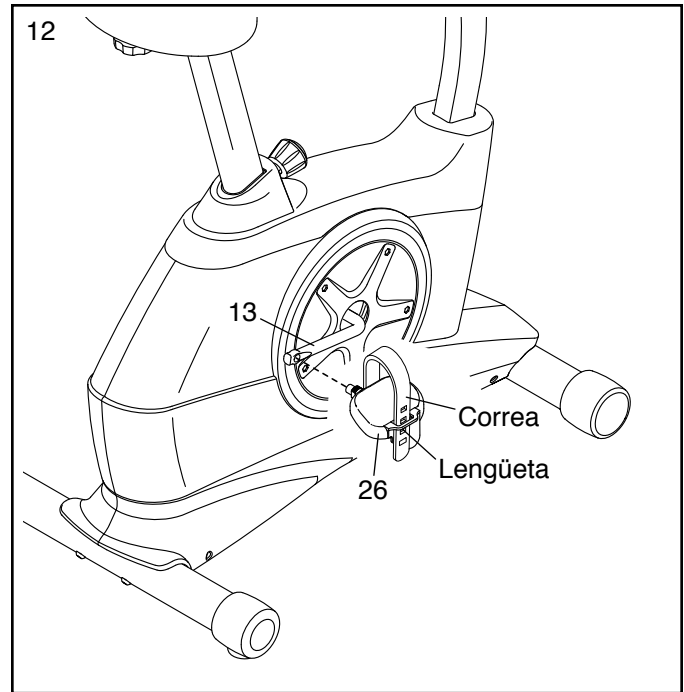


12. Identifique el Pedal Derecho (26).

Usando una llave ajustable, **apriete firmemente** el Pedal Derecho (26) en sentido **antihorario** dentro del brazo derecho de la Manivela (13).

Apriete el Pedal Izquierdo (no se muestra), **en sentido antihorario** dentro del brazo izquierdo de la Manivela (no se muestra).

Ajuste la correa del Pedal Derecho (26) a la posición deseada, y presione el extremo de la correa sobre la lengüeta en el Pedal Derecho. **Ajuste la correa del Pedal Izquierdo (no se muestra) de la misma manera.**



13. **Tras haber ensamblado la bicicleta de ejercicios, inspecciónela para asegurarse de que esté ensamblada correctamente y de que funciona adecuadamente. Asegúrese de que todas las piezas estén correctamente ajustadas antes de usar la bicicleta de ejercicios.** Nota: Puede que se incluyan componentes adicionales. Para proteger el suelo o la alfombra, coloque un tapete debajo de la bicicleta de ejercicios.

# CÓMO USAR LA BICICLETA DE EJERCICIOS

## CÓMO AJUSTAR LA ALTURA DEL ASIENTO

Para realizar un ejercicio efectivo, el asiento debe estar a la altura adecuada. Mientras pedalea, sus rodillas deben estar levemente flexionadas cuando los pedales estén en la posición más baja.

Para ajustar la altura del asiento, primero afloje la perilla del poste un par de vueltas. A continuación, tire de la perilla hacia fuera, deslice el poste del asiento hacia arriba o hacia abajo hasta encontrar la posición deseada, y luego suelte la perilla dentro de uno de los orificios de ajuste del poste del asiento. **Mueva ligeramente el poste del asiento hacia arriba o hacia abajo para asegurarse de que la perilla se haya insertado completamente en uno de los orificios de ajuste del poste del asiento.** A continuación, apriete la perilla.



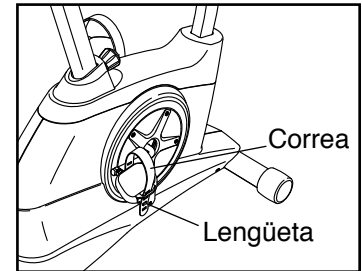
## CÓMO AJUSTAR LA POSICIÓN HORIZONTAL DEL ASIENTO

Para ajustar la posición horizontal del asiento, primero afloje la perilla de ajuste del asiento un par de vueltas. Luego mueva el asiento hacia delante o hacia atrás a la posición deseada y apriete con firmeza la perilla del asiento.



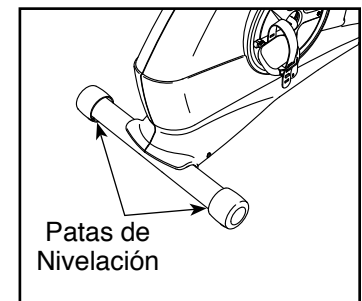
## CÓMO AJUSTAR LAS CORREAS DE LOS PEDALES

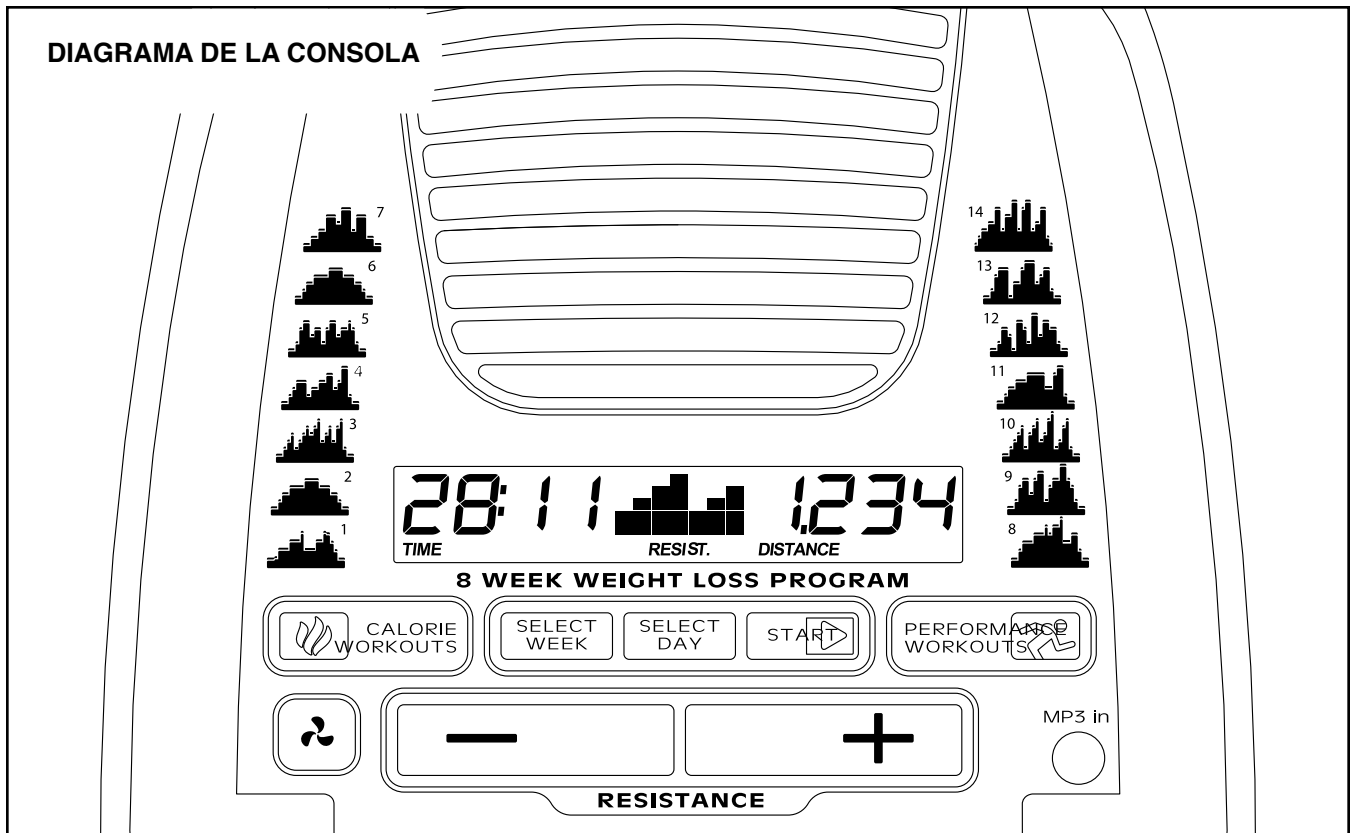
Para ajustar las correas de los pedales, primero tire de los extremos de las correas separándolos de las lengüetas de los pedales. Luego ajuste las correas a la posición deseada y presione los extremos de las correas contra las lengüetas.



## CÓMO NIVELAR LA BICICLETA DE EJERCICIOS

Si la bicicleta de ejercicios se mece levemente durante el uso, gire una o ambas patas de nivelación ubicadas debajo del estabilizador hasta que la bicicleta quede nivelada.





### CARACTERÍSTICAS DE LA CONSOLA

La consola avanzada ofrece una serie de funciones diseñadas para hacer sus entrenamientos más efectivos y agradables.

Cuando use la función manual de la consola, podrá ajustar la resistencia de los pedales al sólo tocar un botón. A medida que ejercita, la consola proporcionará información continua del ejercicio. Usted también puede medir su ritmo cardíaco usando el monitor del ritmo cardíaco del mango

Pierda kilos no deseados con el programa progresivo para perder peso de 8 semanas. Cada entrenamiento en el programa controla la resistencia de los pedales mientras que lo guía por un entrenamiento efectivo diseñado para ayudarle a alcanzar los resultados que usted desea.

La consola también ofrece seis entrenamientos preajustados. Cada entrenamiento preajustado cambia automáticamente la resistencia de los pedales a medida que lo guía en un entrenamiento efectivo.

También puede conectar su reproductor de MP3 o de CD al sistema de sonido de la consola, y escuchar su música favorita o sus audiolibros mientras ejercita.

**Para usar la función manual,** vea la página 15. **Para usar un entrenamiento para perder peso en 8 semanas,** vea la página 17. **Para utilizar un entrenamiento preseleccionado,** vea la página 18. **Para usar el sistema de sonido,** vea la página 19. **Para usar la función manual,** vea la página 19.

Nota: Antes de usar la consola, asegúrese de que haya pilas en su interior (vea el paso de montaje 9 en la página 10). Retire cualquier lámina de plástico que pueda quedar sobre la pantalla.

## COMO USAR LA FUNCIÓN MANUAL

### 1. Encienda la consola.

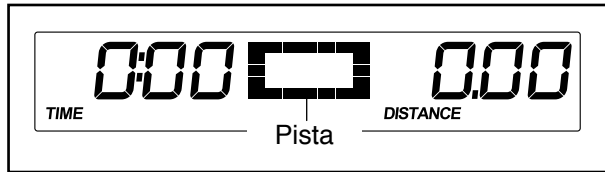
Pulse cualquier botón o comience a pedalear para encender la consola.

Cada vez que encienda la consola, se encenderá la pantalla. Se escuchará un tono sonoro indicándole que la consola está lista para el uso.

### 2. Seleccione la función manual.

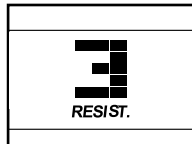
Cuando la consola se encienda, la función manual se seleccionará.

Si ha seleccionado un programa de entrenamiento, seleccione de nuevo la función manual pulsando repetidamente los botones de Calorie Workouts (entrenamientos de calorías) o Performance Workouts (entrenamientos de desempeño) hasta que aparezca una pista en la pantalla central.



### 3. Comience a pedalear y cambie la resistencia de los pedales como lo desee.

A medida que pedalea, cambie el nivel de resistencia de los pedales pulsando los botones para aumentar y disminuir Resistance (la resistencia).



Nota: Tras pulsar los botones, pasará cierto tiempo antes de que los pedales alcancen el nivel de resistencia seleccionado.

### 4. Siga su progreso con la pantalla.

#### La pantalla izquierda:

Esta pantalla puede mostrar el tiempo transcurrido y el número aproximado de calorías que ha quemado. La pantalla alterna las funciones a intervalos de unos segundos.

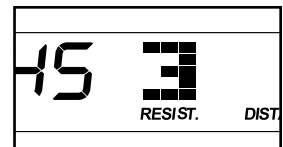


Nota: Durante un entrenamiento preajustado, la pantalla mostrará el tiempo que falta en el entrenamiento.

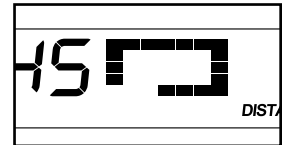
La pantalla izquierda también mostrará su ritmo cardíaco cuando usted use el sensor de pulso del mango (vea la paso 5).

#### La pantalla central:

Esta pantalla mostrará el nivel de resistencia de los pedales durante algunos segundos, cada vez que cambia el nivel de resistencia.

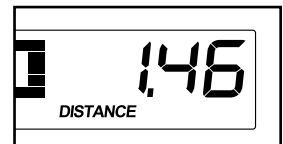


Esta pantalla también mostrará una pista de 1/4 milla (400 m). A medida que ejercita, unos indicadores aparecerán sucesivamente alrededor de la pista hasta que aparezca la pista entera. A continuación, la pista desaparecerá y los indicadores comenzarán nuevamente a aparecer sucesivamente.



#### La pantalla derecha:

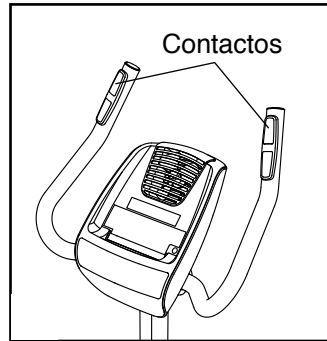
Esta pantalla puede mostrar la distancia que ha pedaleado en millas o en kilómetros y su ritmo de pedaleo en millas o kilómetros por hora. La pantalla alterna las funciones a intervalos de unos segundos.



5. Si lo desea, mida su ritmo cardíaco.

Si hay láminas de plástico en los contactos metálicos del monitor del ritmo cardíaco del mango, retírelas. Además, asegúrese de que sus manos estén limpias.

Para medir su ritmo cardíaco, sostenga el monitor del ritmo cardíaco del mango, con las palmas de las manos apoyadas sobre los contactos. **Evite mover las manos o apretar demasiado los contactos.**

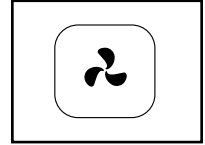


Cuando se detecte su pulso, un símbolo en forma de corazón destellará en la pantalla y se mostrará su ritmo cardíaco. **Para una lectura más precisa del ritmo cardíaco, sostenga los contactos durante al menos 15 segundos.**

Si su ritmo cardíaco no aparece, asegúrese de que sus manos están en la posición que se describe. Tenga cuidado de no mover las manos en forma excesiva o apretar los contactos metálicos demasiado fuerte. Para un funcionamiento óptimo, limpie los contactos metálicos usando un paño suave; **nunca use alcohol, abrasivos o químicos para limpiar los contactos.**

6. Si lo desea, puede encender el ventilador.

El ventilador tiene ajustes de velocidades altas y bajas. Pulse repetidamente el botón del Ventilador para seleccionar una velocidad en particular o para apagar el ventilador.



Nota: Si los pedales no se mueven durante aproximadamente treinta segundos, el ventilador se apagará automáticamente.

7. Cuando termine de hacer ejercicios, la consola se apagará automáticamente.

Si los pedales no se mueven durante varios segundos, se escuchará una serie de tonos sonoros, la consola hará una pausa y el tiempo destellará en la pantalla.

Si no mueve los pedales durante varios minutos, la consola se apagará y la pantalla se reiniciará.

## CÓMO USAR UN ENTRENAMIENTO PARA PERDER PESO DE 8 SEMANAS

### 1. Encienda la consola.

Pulse cualquier botón o comience a pedalear para encender la consola.

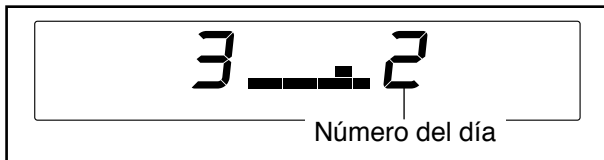
### 2. Seleccione la semana del programa que desea.

Para seleccionar la semana del programa que desea, pulse repetidamente el botón Select Week (seleccione la semana) hasta que el número de la semana deseada se muestre en la pantalla.

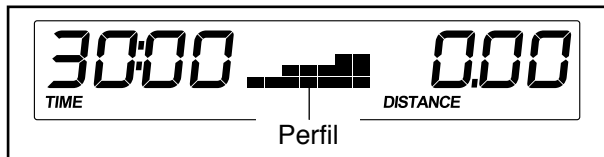


### 3. Seleccione el día del programa que desea.

Para cada semana del programa hay tres días de entrenamientos. Para seleccionar el día del programa que desea, pulse repetidamente el botón Select Day (seleccionar día) hasta que el número del día se muestre en la pantalla.



Luego, la duración del entrenamiento se mostrará en la pantalla izquierda y un perfil de niveles de resistencia del entrenamiento se desplazará por la pantalla central.



### 4. Empiece el entrenamiento.

Pulse el botón Start (comenzar) y comience a pedalear para iniciar el entrenamiento.

Cada entrenamiento está dividido en segmentos de un minuto. Cada nivel de resistencia viene programado con un nivel de resistencia y velocidad. Nota: Para segmentos consecutivos se podrá programar el mismo de nivel de resistencia y/o meta de velocidad.

Durante el entrenamiento, la visualización gráfica del entrenamiento le mostrará su progreso. El segmento del perfil que se ilumina intermitentemente

corresponde al segmento actual del entrenamiento. La altura del segmento intermitente indica el nivel de resistencia para el segmento actual.

Al final de cada segmento del entrenamiento se escuchará una serie de tonos sonoros y el próximo segmento del perfil comenzará a destellar intermitentemente.

El nivel de resistencia para el siguiente segmento aparecerá en la pantalla central por algunos segundos para alertarle. El nivel de resistencia de los pedales cambiará.

La meta de velocidad para el siguiente segmento aparecerá en la pantalla derecha por algunos segundos para alertarle.

A medida que ejercita, mantenga la velocidad de su pedaleo cerca de la meta de velocidad para el segmento actual. **IMPORTANTE: La meta de velocidad sirve simplemente para motivarle. Puede que su velocidad de pedaleo real sea inferior a la meta de velocidad. Asegúrese de pedalear a una velocidad que le sea cómoda.**

Si el nivel de resistencia para el segmento actual es demasiado alto o bajo, usted podrá modificar manualmente el ajuste pulsando los botones Resistance (resistencia). **IMPORTANTE: Al finalizar el segmento actual del entrenamiento, los pedales se ajustarán automáticamente al nivel de resistencia programado para el siguiente segmento.**

Si deja de pedalear durante varios segundos, se escuchará una serie de tonos y el entrenamiento hará una pausa.

Para reiniciar el entrenamiento, simplemente reanude su pedaleo. El entrenamiento continuará hasta que el último segmento del perfil destelle intermitentemente en la pantalla y el último segmento finalice.

### 5. Siga su progreso con la pantalla.

Vea el paso 4 en página 15.

### 6. Si lo desea, mida su ritmo cardíaco.

Vea el paso 5 en página 16.

### 7. Si lo desea, puede encender el ventilador.

Vea el paso 6 en página 16.

### 8. Cuando termine de hacer ejercicios, la consola automáticamente se apagará.

Vea el paso 7 en página 16.

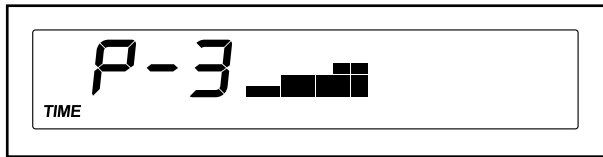
## CÓMO USAR UN ENTRENAMIENTO PREAJUSTADO

### 1. Encienda la consola.

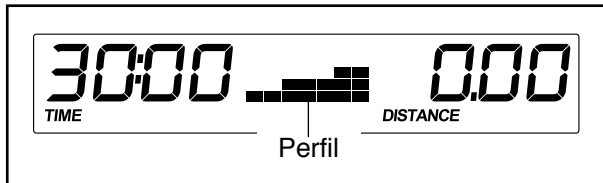
Pulse cualquier botón o comience a pedalear para encender la consola.

### 2. Seleccione un entrenamiento preajustado.

Para seleccionar un entrenamiento preestablecido, pulse el botón Calorie Workouts (entrenamientos de calorías) o el botón Performance Workouts (entrenamientos de rendimiento) repetidamente, hasta que el número del entrenamiento deseado se muestre en la pantalla izquierda.



Cuando seleccione un entrenamiento preestablecido, la duración del entrenamiento se mostrará en la pantalla izquierda y un perfil de niveles de resistencia se desplazará por la pantalla central.



Nota: En los laterales de la consola podrá apreciar todas las descripciones de los entrenamientos preajustados.

### 3. Comience a pedalear para iniciar el entrenamiento.

Cada entrenamiento está dividido en segmentos de un minuto. Cada segmento viene programado con un nivel de resistencia y una meta de velocidad. Nota: Para segmentos consecutivos se podrá programar el mismo nivel de resistencia y/o meta velocidad.

Durante el entrenamiento, el perfil del entrenamiento le mostrará su progreso. El segmento del perfil que se ilumina intermitentemente corresponde al segmento actual del entrenamiento. La altura del segmento intermitente indica el nivel de resistencia para dicho segmento.

Al final de cada segmento del entrenamiento se escuchará una serie de tonos sonoros y el

próximo segmento del perfil comenzará a destellar intermitentemente.

El nivel de resistencia para el siguiente segmento aparecerá en la pantalla central por algunos segundos para alertarle. Luego, el nivel de resistencia de los pedales cambiará.

La meta de velocidad para el siguiente segmento aparecerá en la pantalla derecha por algunos segundos para alertarle.

A medida que ejercita, mantenga la velocidad de su pedaleo cerca de la meta de velocidad para el segmento actual. **IMPORTANTE: La meta de velocidad sirve simplemente para motivarle. Puede que su velocidad de pedaleo real sea inferior a la meta de velocidad. Asegúrese de pedalear a una velocidad que le sea cómoda.**

Si el nivel de resistencia para el segmento actual es demasiado alto o bajo, usted podrá modificar manualmente el ajuste pulsando los botones de Resistance (resistencia). **IMPORTANTE: Al finalizar el segmento actual del entrenamiento, los pedales se ajustarán automáticamente al nivel de resistencia programado para el siguiente segmento.**

Si deja de pedalear durante varios segundos, se escuchará una serie de tonos y el entrenamiento hará una pausa.

Para reiniciar el entrenamiento, simplemente comience a pedalear. El entrenamiento continuará hasta que el último segmento del perfil destelle intermitentemente en la pantalla y el último segmento finalice.

### 4. Siga su progreso con la pantalla.

Vea el paso 4 en página 15.

### 5. Si lo desea, mida su ritmo cardíaco.

Vea el paso 5 en página 16.

### 6. Si lo desea, puede encender el ventilador.

Vea el paso 6 en página 16.

### 7. Cuando termine de hacer ejercicios, la consola automáticamente se apagará.

Vea el paso 7 en página 16.

## CÓMO USAR EL SISTEMA DE SONIDO

Para reproducir música o audiolibros con el sistema de sonido de la consola mientras hace ejercicios, conecte el cable de audio incluido en la toma de la consola y en la toma de su reproductor de MP3 o de CD. **Asegúrese de que ha conectado bien el cable de audio.**

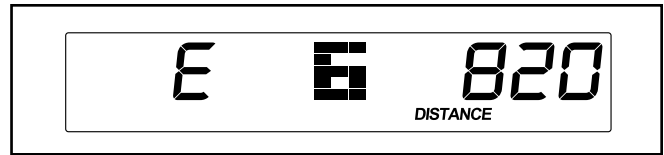
A continuación, pulse el botón de reproducción de su reproductor de MP3 o de CD. Ajuste el nivel del volumen por medio del control de volumen de su reproductor de MP3 o de CD.

## LA FUNCIÓN DE USUARIO

La consola presenta una función de usuario que le permite seleccionar una unidad de medida para la consola, seleccionar el volumen para la consola, y visualizar la información de uso de la consola.

Para seleccionar la función de usuario, mantenga pulsado el botón Performance Workouts (entrenamientos de desempeño) durante algunos segundos hasta que aparezca la información de la función de usuario en pantalla.

La consola puede mostrar la velocidad de pedaleo y la distancia, ya sea en millas o en kilómetros.



La pantalla izquierda mostrará la unidad de medida seleccionada. La pantalla mostrará una "E" para millas inglesas o una "M" para kilómetros métricos. Para cambiar la unidad de medida pulse repetidamente el botón para aumentar Calorie Workouts (entrenamientos de calorías).

Nota: Al cambiar las pilas, puede que sea necesario volver a seleccionar la unidad de medida.

La pantalla central mostrará el volumen de la consola. Para cambiar el volumen, pulse los botones para aumentar o disminuir Resistance (la resistencia).

La pantalla derecha mostrará la distancia total que se ha pedaleado en la bicicleta de ejercicios.

Para salir de la función de usuario, pulse el botón Performance Workouts.

# MANTENIMIENTO Y PROBLEMAS

Inspeccione y apriete regularmente las piezas de la bicicleta de ejercicios. Cambie inmediatamente cualquier pieza desgastada.

Para limpiar la bicicleta de ejercicios, use un paño húmedo y una cantidad pequeña de detergente suave.

**IMPORTANTE: Para evitar daños a la consola, mantenga los líquidos lejos de ésta y evite que la consola permanezca bajo la luz directa del sol.**

## SOLUCIÓN DE PROBLEMAS DE LA CONSOLA

La mayoría de los problemas de la consola se producen debido a una baja carga de las pilas. Vea el paso 9 de montaje en la página 10 para ver instrucciones sobre cómo reemplazarlas.

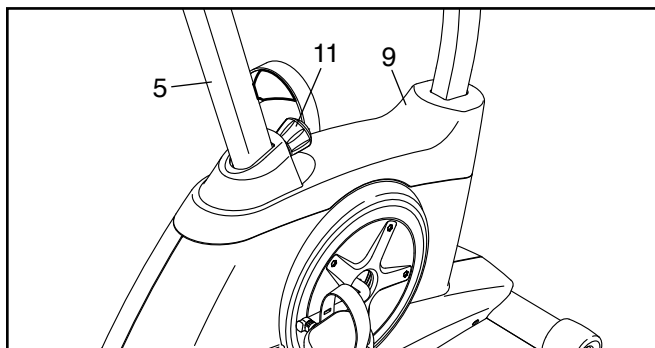
Si la consola no muestra su ritmo cardíaco cuando usa el monitor de ritmo cardíaco del mango, vea el paso 5 en la página 16.

## CÓMO AJUSTAR EL INTERRUPTOR DE LENGÜETA

Si la consola no muestra la información correctamente, el interruptor de lengüeta se debe ajustar.

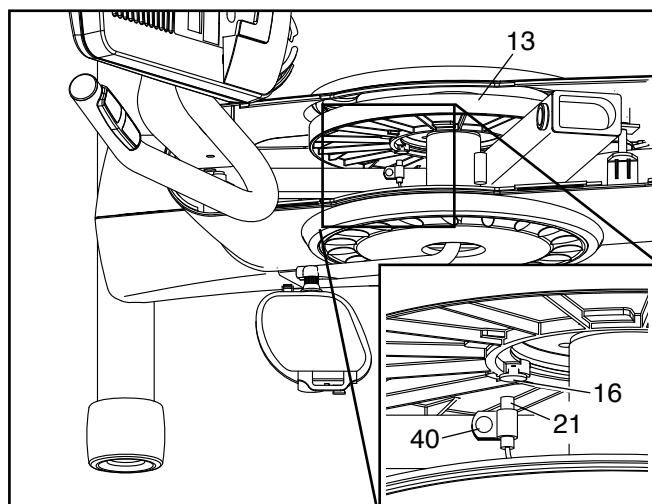
Para ajustar el interruptor de lengüeta, debe retirar el poste del asiento, la perilla del poste y el protector superior (vea las instrucciones de abajo).

Para retirar el Poste del Asiento (5), afloje la Perilla del Poste (11) un par de vueltas, tire de la Perilla del Poste hacia fuera y retire el Poste del Asiento. Luego, usando una llave ajustable, retire la Perilla del Poste.



Usando un destornillador de cabeza plana, afloje las lengüetas que están en el borde inferior del Protector Superior (9) y deslice el Protector Superior hacia arriba.

Ubique el Interruptor de Lengüeta (21). Gire la Polea (13) hasta que un Imán de la Polea (16) se alinee con el Interruptor de Lengüeta. Afloje, pero no extraiga, el Tornillo M4 x 16mm (40) indicado. Acerque o aleje el Interruptor de Lengüeta levemente del Imán y luego vuelva a apretar el Tornillo.



Haga girar la Polea (13) por un instante. De ser necesario, repita el paso de arriba hasta que las pantallas de la consola muestren la información correcta.

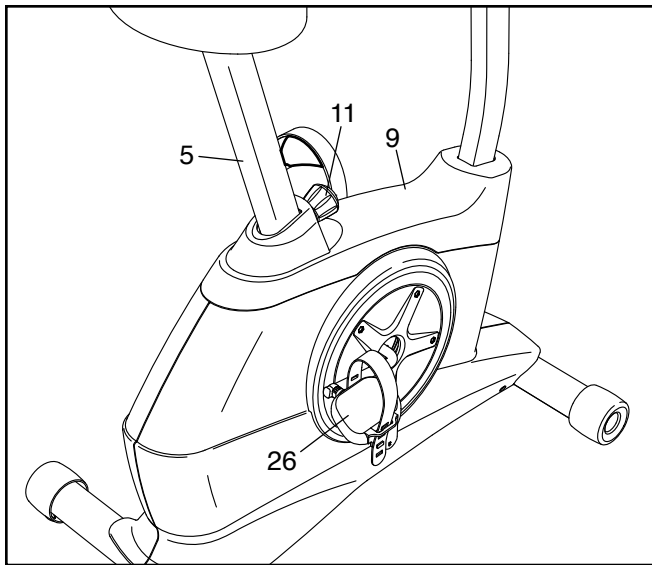
Cuando el interruptor de lengüeta esté correctamente ajustado, vuelva a colocar el protector superior, la perilla del poste y el poste del asiento.

## CÓMO AJUSTAR LA CORREA DE MANEJO

En caso de que los pedales resbalen al pedalear, incluso cuando se haya ajustado a la resistencia máxima, puede que sea necesario ajustar la correa.

Para ajustar la correa de manejo, debe retirar el poste del asiento, la perilla del poste, el protector superior, el pedal derecho y el protector derecho (vea las instrucciones de abajo).

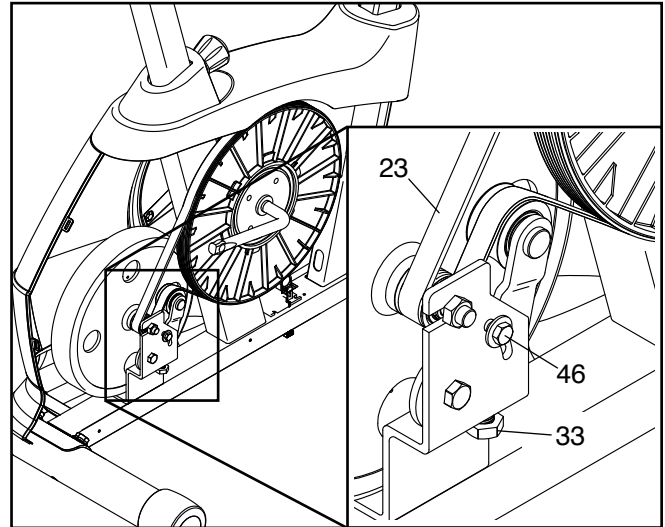
Para retirar el Poste del Asiento (5), afloje la Perilla del Poste (11) un par de vueltas, tire de la Perilla del Poste hacia fuera y retire el Poste del Asiento. Luego, usando una llave ajustable, retire la Perilla de Ajuste.



Usando un destornillador de cabeza plana, afloje las lengüetas que están en el borde inferior del Protector Superior (9) y deslice el Protector Superior hacia arriba. Luego, usando una llave ajustable, gire el Pedal Derecho (26) en sentido antihorario y retírelo.

Retire todos los tornillos de los protectores izquierdo y derecho; **hay dos tamaños de tornillos en los protectores. Tome nota de qué tamaño de tornillos ha extraído de cada orificio.** Luego, con cuidado jale el protector derecho retirándolo de la armadura.

Afloje el Tornillo Hexagonal M6 x 20mm (46). Luego, apriete el Tornillo Hexagonal M10 x 50mm (33) hasta que la Correa de Manejo (23) quede tirante.



Cuando la Correa de Manejo (23) esté tirante, apriete el Tornillo Hexagonal M6 x 20mm (46).

Luego, vuelva a colocar las cubiertas izquierda y derecha, el pedal derecho, la cubierta superior, la perilla del poste y el poste del asiento.

# GUÍA DE EJERCICIOS

**⚠ PRECAUCIÓN:** Antes de iniciar éste o cualquier programa de ejercicios consulte con su médico. Esto es especialmente importante para personas de edades superiores a 35 años, o para aquellos que hayan presentado problemas de salud.

El sensor de pulso no es un dispositivo médico. Varios factores pueden afectar la precisión de las lecturas del ritmo cardíaco. El sensor de pulso está previsto sólo como ayuda para los ejercicios, determinando las tendencias generales de su ritmo cardíaco.

Estas indicaciones le ayudarán a planificar su programa de ejercicios. Para información detallada sobre los ejercicios consiga un libro acreditado o consulte con su médico. Recuerde que una nutrición y un descanso adecuados son esenciales para obtener resultados satisfactorios.

## INTENSIDAD DE LOS EJERCICIOS

Lo mismo si su objetivo es quemar grasa que si lo es fortalecer su sistema cardiovascular, la clave para alcanzar los resultados es hacer ejercicios con la intensidad adecuada. Usted puede basarse en su ritmo cardíaco para encontrar el nivel de intensidad adecuado. El esquema que se presenta más abajo muestra los ritmos cardíacos recomendados para quemar grasa y hacer ejercicios aeróbicos.

165	155	145	140	130	125	115	♥
145	138	130	125	118	110	103	♥
125	120	115	110	105	95	90	♥
20	30	40	50	60	70	80	

Para encontrar el nivel de intensidad adecuado, busque su edad en la parte inferior del esquema (las edades se redondean al múltiplo de 10 más cercano). Los tres números que se listan encima de su edad definen su “zona de entrenamiento.” El número más pequeño es el ritmo cardíaco cuando se quema grasa, el número intermedio es el ritmo cardíaco cuando se quema la máxima cantidad de grasa y el número más grande es el ritmo cardíaco cuando se realizan ejercicios aeróbicos.

**Quemar Grasa**—Para quemar grasa eficientemente, debe hacer ejercicios a un nivel de intensidad bajo durante un periodo de tiempo mantenido. Durante los primeros minutos de ejercicio su cuerpo utiliza las *calorías de los carbohidratos* para obtener energía. Sólo tras los primeros minutos de ejercicio su cuerpo comienza a utilizar las *calorías de grasa* almacenada para obtener energía. Si su objetivo es quemar grasa, ajuste la intensidad de sus ejercicios hasta que el ritmo cardíaco esté próximo al número más bajo de su zona de entrenamiento. Para quemar la máxima cantidad de grasa, realice los ejercicios con su ritmo cardíaco cerca del número intermedio de su zona de entrenamiento.

**Ejercicios Aeróbicos**—Si su objetivo es fortalecer su sistema cardiovascular, debe realizar ejercicios aeróbicos, una actividad que requiere grandes cantidades de oxígeno durante periodos de tiempo prolongados. Para realizar ejercicios aeróbicos ajuste la intensidad de sus ejercicios hasta que su ritmo cardíaco esté próximo al número más alto de su zona de entrenamiento.

## GUÍAS DE ENTRENAMIENTO

**Calentamiento**—Comience estirando y ejercitando ligeramente los músculos entre 5 y 10 minutos. El calentamiento aumenta su temperatura corporal, su frecuencia cardíaca y su circulación, preparándole para los ejercicios.

**Ejercicio en la Zona de Entrenamiento**—Realice ejercicios durante 20 a 30 minutos con su ritmo cardíaco en su zona de entrenamiento. (Durante las primeras semanas de su programa de ejercicios no mantenga su ritmo cardíaco en su zona de entrenamiento durante más de 20 minutos.) Respire regularmente y profundamente mientras hace ejercicios; nunca contenga la respiración.

**Relajación**—Termine con estiramientos entre 5 y 10 minutos. El estiramiento aumenta la flexibilidad de sus músculos y le ayuda a evitar problemas posteriores al ejercicio.

## FRECUENCIA DE EJERCICIOS

Para mantener o mejorar su forma física, complete tres sesiones de entrenamiento cada semana, con al menos un día de descanso entre sesiones. Tras algunos meses de ejercicio regular, puede completar hasta cinco sesiones de entrenamiento cada semana si lo desea. Recuerde, la clave para el éxito es hacer de los ejercicios una parte regular y agradable de su vida diaria.

## ESTIRAMIENTOS RECOMENDADOS

La forma correcta de realizar algunos estiramientos básicos se muestra en el dibujo de la derecha. Muévase lentamente cuando se estire—nunca se mesa.

### 1. Estiramiento Tocando la Punta de los Pies

Párese flexionando ligeramente sus rodillas y flexione el tronco lentamente hacia delante. Deje que su espalda y sus hombros se relajen a medida que se dobla lo más que pueda hacia la punta de los pies. Cuente hasta 15 y relájese. Repita 3 veces. Estiramientos: Parte posterior del muslo, parte posterior de las rodillas y espalda.

### 2. Estiramiento de la Parte Posterior del Muslo

Siéntese con una pierna extendida. Dirija la planta del otro pie hacia usted y apóyela contra la parte interna del muslo de su pierna extendida. Flexione el tronco hacia delante lo más que pueda tratando de tocar la punta de los pies. Cuente hasta 15 y relájese. Repita 3 veces para cada pierna. Estiramientos: Parte posterior del muslo, región lumbar e ingle.

### 3. Estiramiento de los Pantorillas/Tendón de Aquiles

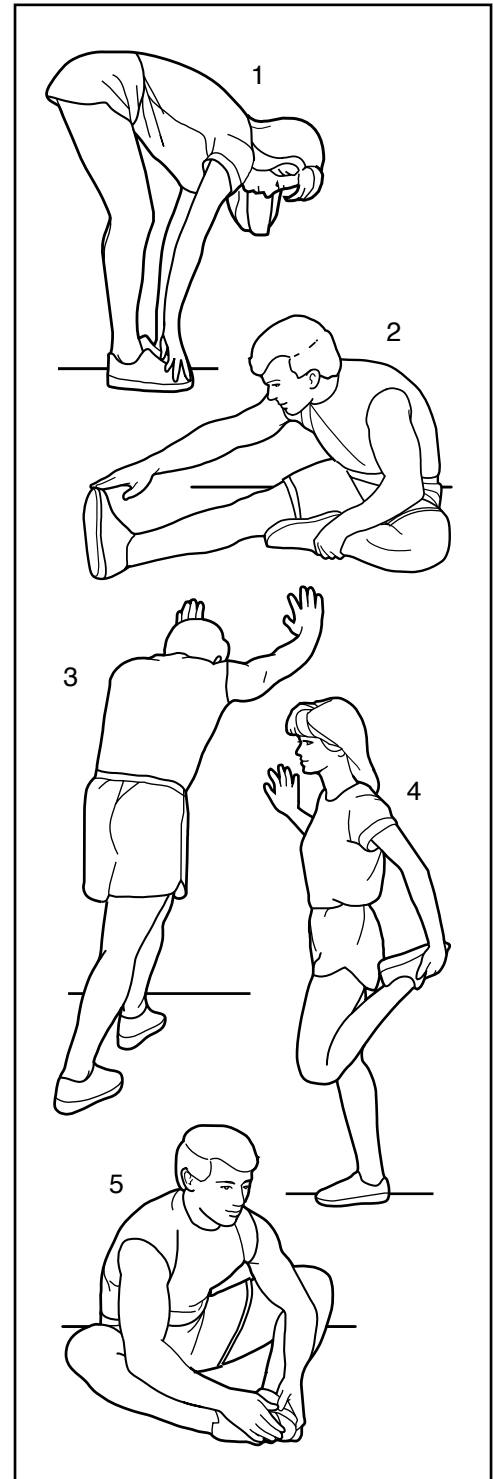
Con una pierna delante y otra detrás, flexione el cuerpo hacia delante y apoye sus manos sobre una pared. Mantenga derecha la pierna que queda detrás y el pie de dicha pierna apoyado completamente en el piso. Flexione la pierna que queda delante y mueva sus caderas hacia la pared. Cuente hasta 15 y relájese. Repita 3 veces para cada pierna. Para estirar más los tendones de Aquiles, flexione también la pierna que queda detrás. Estiramientos: Pantorillas, tendones de Aquiles y tobillos.

### 4. Estiramiento de los Cuadriiceps

Con una mano apoyada sobre la pared, para mantener el equilibrio, flexione el cuerpo hacia atrás y agarre un pie con su otra mano. Lleve su talón lo más cerca posible de sus glúteos. Cuente hasta 15 y relájese. Repita 3 veces para cada pierna. Estiramientos: Cuadriiceps y músculos de la cadera.

### 5. Estiramiento de la Parte Interna del Muslo

Sentado con las plantas de los pies unidas y las rodillas hacia afuera. Tire de sus pies lo más que pueda hacia el área de su ingle. Cuente hasta 15 y relájese. Repita 3 veces. Estiramientos: Cuadriiceps y músculos de la cadera.



---

# NOTAS

---

# NOTAS

# LISTA DE LAS PIEZAS

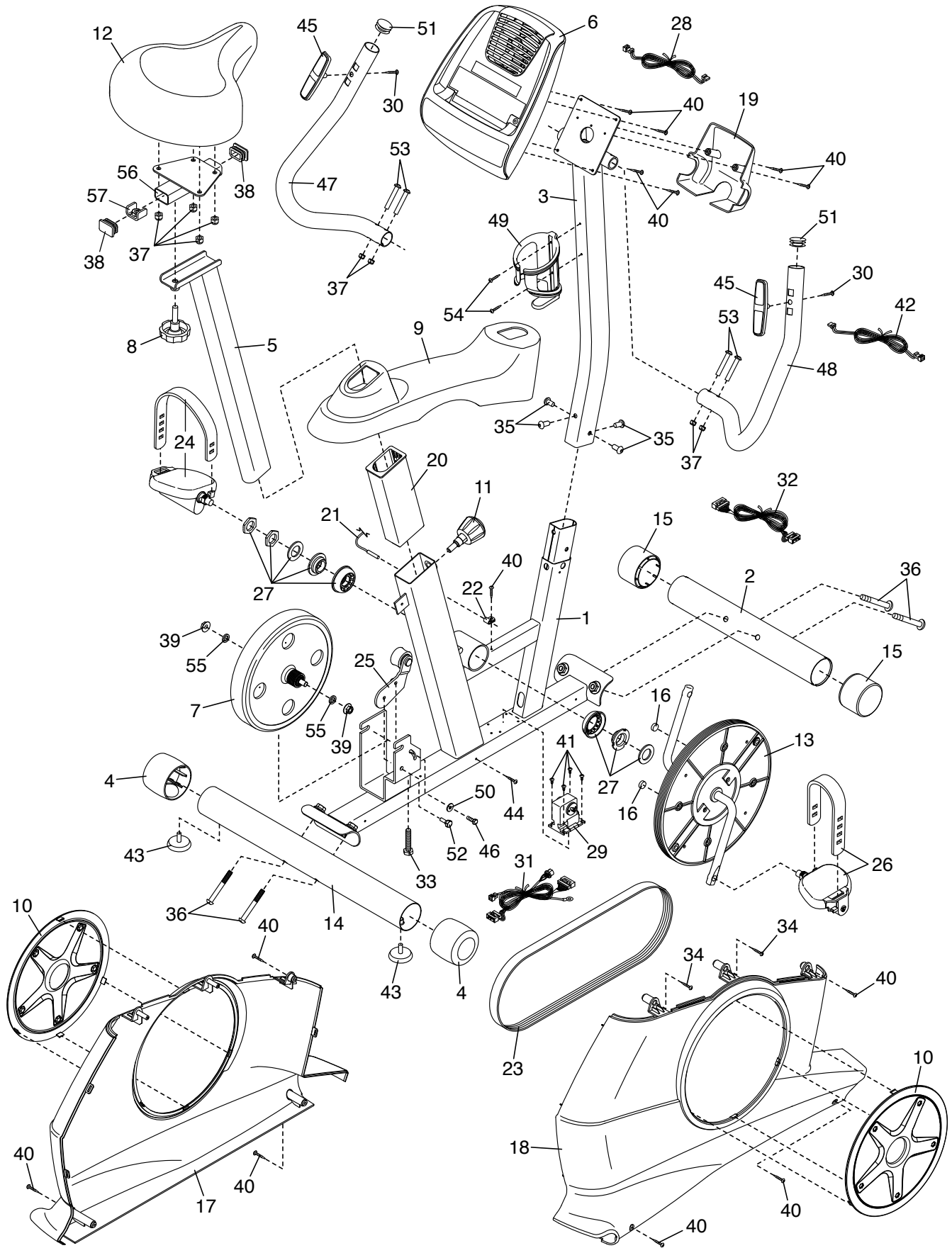
Nº de Modelo HREX11912.0 R0913A

Nº	Ctd.	Descripción	Nº	Ctd.	Descripción
1	1	Armadura	31	1	Cable Inferior
2	1	Estabilizador Delantero	32	1	Cable Superior
3	1	Montante Vertical	33	1	Tornillo Hexagonal M10 x 50mm
4	2	Tapa del Estabilizador	34	2	Tornillo M4 x 25mm
5	1	Poste del Asiento	35	4	Tornillo M8 x 18mm
6	1	Consola	36	4	Tornillo M10 x 75mm
7	1	Mecanismo Eddy	37	8	Contratuerca M8
8	1	Perilla del Asiento	38	2	Tapa del Porta Asiento
9	1	Protector Superior	39	2	Tuerca Dentada M10
10	2	Disco de Acceso	40	13	Tornillo M4 x 16mm
11	1	Perilla del Poste	41	4	Tornillo M4 x 12mm
12	1	Asiento	42	1	Cable de Pulso Derecho
13	1	Polea/Manivela	43	2	Pata de Nivelación
14	1	Estabilizador Trasero	44	1	Tornillo M4 x 13mm
15	2	Rueda	45	2	Contacto
16	2	Imán de la Polea	46	1	Tornillo Hexagonal M6 x 20mm
17	1	Protector Izquierdo	47	1	Baranda Izquierda
18	1	Protector Derecho	48	1	Baranda Derecha
19	1	Cubierta de la Baranda	49	1	Portabotella de Agua
20	1	Buje del Poste del Asiento	50	1	Arandela M6
21	1	Interruptor de Lengüeta/Cable	51	2	Tapa de la Baranda
22	1	Abrazadera	52	1	Tornillo con Collar M6 x 15mm
23	1	Correa de Manejo	53	4	Perno M8 x 38mm
24	1	Pedal Izquierdo/Tirante	54	2	Tornillo M4 x 22mm
25	1	Brazo Estable	55	2	Arandela M10
26	1	Pedal Derecho/Tirante	56	1	Porta Asiento
27	1	Juego de Cojinetes de la Manivela	57	1	Abrazadera del Porta Asiento
28	1	Cable de Pulso Izquierdo	*	-	Manual del Usuario
29	1	Motor de Resistencia	*	-	Herramienta del Montaje
30	2	Tornillo M4 x 19mm			

Nota: Las especificaciones están sujetas a cambios sin previo aviso. Para información de cómo solicitar piezas de repuesto, vea la contraportada de este manual. \*Estas piezas no están ilustradas.

# DIBUJO DE LAS PIEZAS

Nº de Modelo HREX11912.0 R0913A



# CÓMO ORDENAR PIEZAS DE REPUESTO

Para ordenar piezas de repuesto, por favor vea la portada de este manual. Para ayudarnos a proporcionarle asistencia, por favor esté listo para proporcionar la siguiente información cuando nos contacte:

- el número de modelo y el número de serie del producto (vea la portada de este manual)
- el nombre del producto (vea la portada de este manual)
- el número de la pieza y descripción de la (de las) pieza(s) de reemplazo (vea la LISTA DE LAS PIEZAS y el DIBUJO DE LAS PIEZAS hacia el final de este manual)

## GARANTÍA LIMITADA

**IMPORTANTE: Usted debe registrar este producto dentro de 30 días de la fecha de compra para evitar cargos adicionales por servicio rendido bajo la garantía. Comuníquese al 01-800-681-9542 o [servicio@iconfitness.com](mailto:servicio@iconfitness.com).**

ICON Health & Fitness, Inc. (ICON) garantiza que este producto esté libre de defectos en fabricación y material, bajo el uso normal y condiciones normales de servicio. Se garantizan las piezas y la mano de obra por un (1) año de la fecha de compra.

Esta garantía se extiende solo al comprador original. La obligación de ICON bajo esta garantía se limita a la reparación y el reemplazo, que será la opción de ICON, del producto por medio de uno de los centros de servicio autorizados. Todas las reparaciones por las cuales se hacen reclamos de garantía, deben ser pre-autorizadas por ICON. Si el producto se envía a un centro de servicio, los cargos de envío desde y hacia el centro de servicio serán la responsabilidad del cliente. El cliente será responsable de pagar un cargo mínimo de envío por piezas de reemplazo enviadas mientras este producto está bajo la garantía. El cliente será responsable por un cargo mínimo de viaje por servicios dados dentro del domicilio. Esta garantía no se extiende a cualquier daño al producto causado durante el envío. Esta garantía será automáticamente anulada si el producto se usa como modelo de demostración en una tienda, si no se siguen todas las instrucciones en este manual, si se abusa el producto o si se usa inapropiadamente o anormalmente, o si se usa el producto con el propósito de comercio o renta. ICON no autoriza alguna otra garantía, más allá de la que se presenta específicamente aquí.

ICON no es responsable o está obligado por daños indirectos, especiales, o como consecuencia que surjan por o en conexión con el uso o el desempeño del producto; daños con respecto a pérdida económica, pérdida de propiedad, pérdida de réditos o beneficios, pérdida de poder disfrutar o usar, o costos de retiro o instalación; u otros daños consecuentes de cualquier naturaleza.

La garantía que se extiende aquí reemplaza cualquier o todas las otras garantías, y cualquier garantía insinuada por la promoción del producto para la venta o el bienestar físico para un propósito particular son limitados en su alcance y duración de los términos que se exponen en ésta. Esta garantía le da derechos legales específicos.